

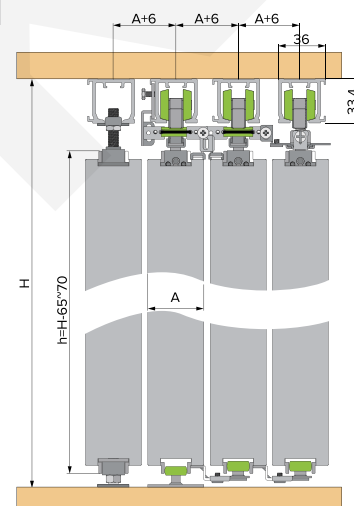
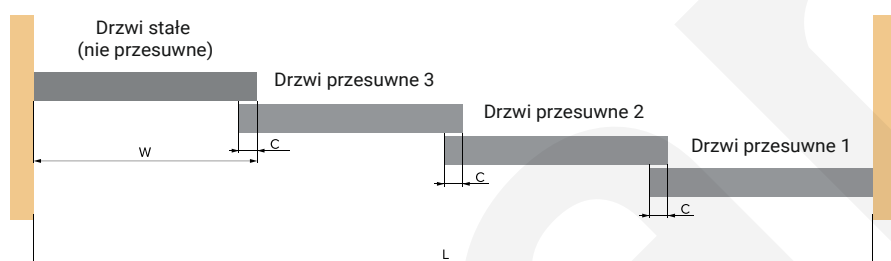
Instrukcja montażu systemu "Teleskop" pod profil aluminiowy 3+1

Zalecenia i uwagi dotyczące montażu ścianek działowych

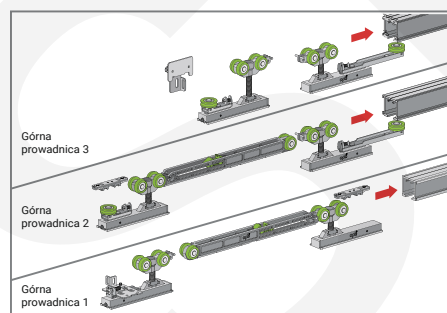
1. Przed montażem prowadnicy, zwłaszcza jeśli dostęp do jej krawędzi jest utrudniony, zaleca się zainstalować wszystkie elementy okuć (rolki, samodomykacze, aktywatory samodomykacza, stoper) wewnątrz prowadnicy.
2. Jeśli system jest wyposażony w samodomykacze, przed zamontowaniem ich w prowadnicie należy naprężyć sprężyny samodomykacza.
3. Zalecana maksymalna odległość między otworami do montażu prowadnicy nie większą niż 30 cm od każdego otworu.
4. Przed zamocowaniem prowadnicy, zaleca się zrobić wiercenie, aby główka wkręta lub wkręta nie przeszkadzał w ruchu i regulacji aktywatora samodomykacza.
5. Jeśli prowadnica jest mocowana do ściany za pomocą kątowych wsporników, zaleca się zastosowanie co najmniej 3-5 kątowników na metr długości prowadnicy.
6. W przypadku montażu systemów synchronicznego lub teleskopowego otwierań, przycinanie liny należy wykonać dopiero po pełnej regulacji i sprawdzeniu poprawności działania systemu.

$$\text{Szerokość drzwi (W)} = \frac{\text{Szerokość otworu (L)} + (\text{Szerokość profilu (C=16)} \times 3)}{4}$$

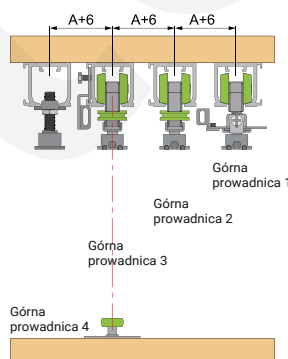
Wysokość drzwi (h)=H-65~70mm



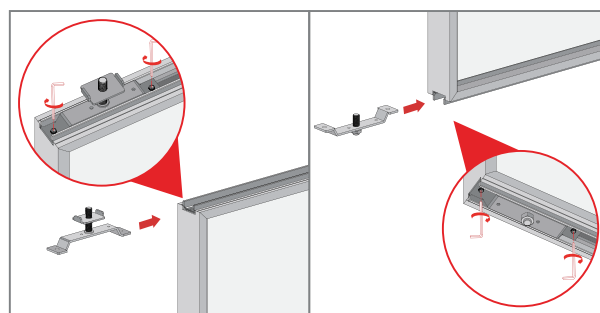
1. Zamontuj górne rolki oraz aktywatory dociągów



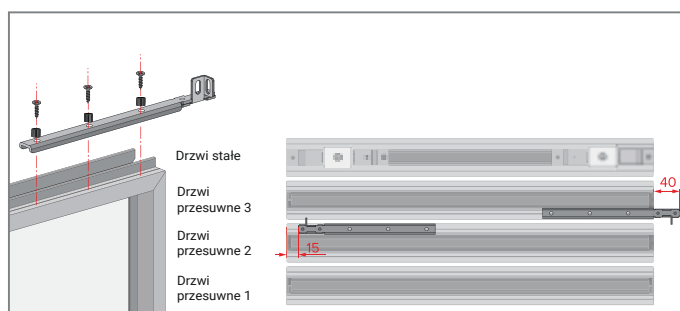
2. Zamontuj górną prowadnicę oraz dolny rolek



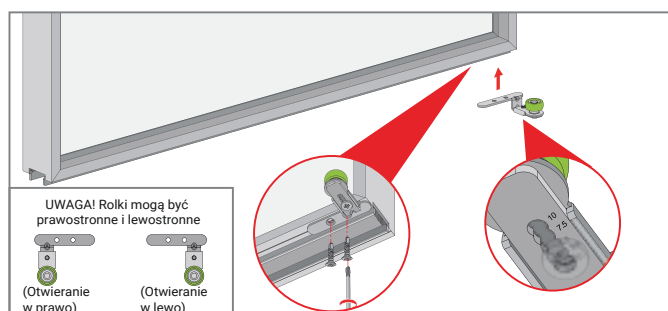
3. Zamontuj akcesoria i mechanizmy na drzwi
3.1 Zamocuj mechanizmy/drzwi stałych



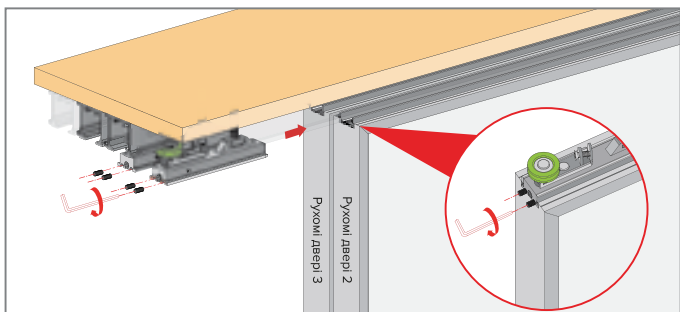
- 3.2 Zamontuj łącznik



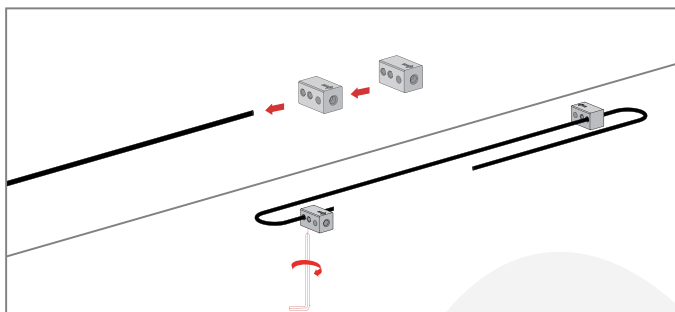
- 3.3 Zamontuj dolne rolki łączące do drzwi przesuwnych 2 / drzwi przesuwnych 3



4. Montaż drzwi przesuwnych do górnej prowadnicy (drzwi przesuwne 2, drzwi przesuwne 3 w górnej prowadnicy 2, górny tor 3)

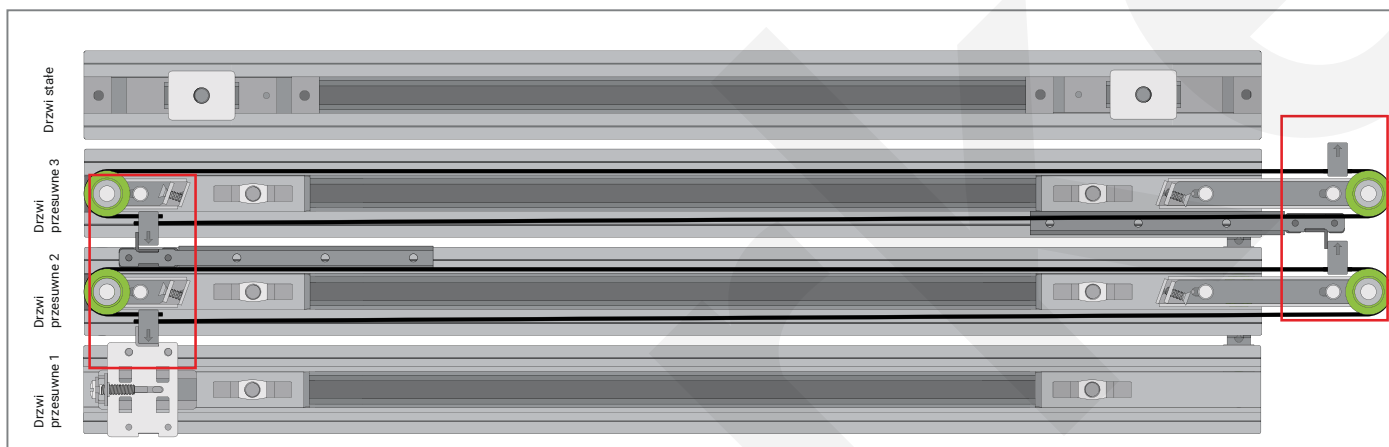


5. Zamontuj łącznik liny i zamocuj go

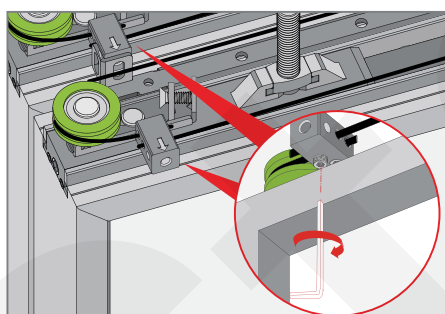


6. Montaż liny

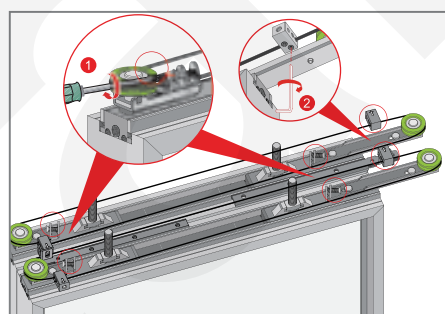
6.1 Zamontuj łącznik liny zgodnie ze schematem



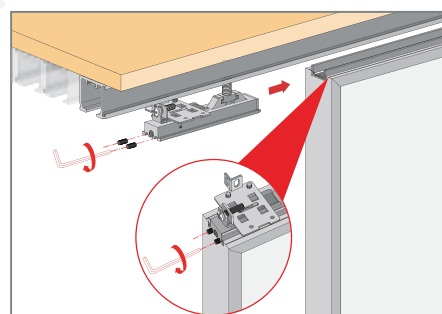
6.2 Naciągnij linę i zamocuj ją



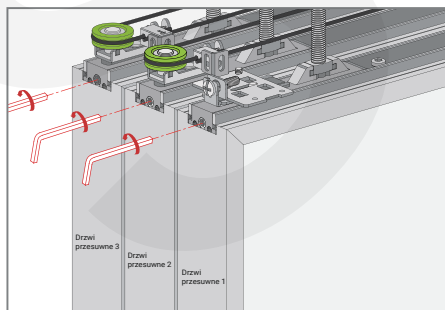
6.3 Wyreguluj napięcie liny i zamocuj je



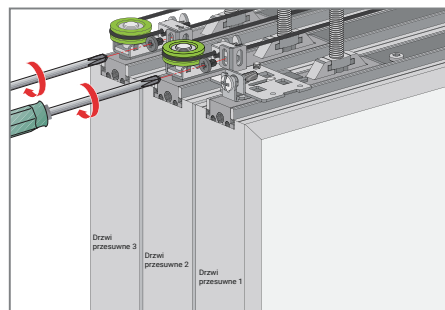
7. Zamontuj drzwi przesuwne 1 w górnym torze 1



8. Wyreguluj drzwi za pomocą klucza sześciokątnego

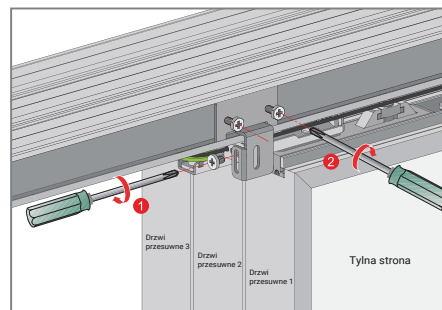


9. Zamocuj konektor liny

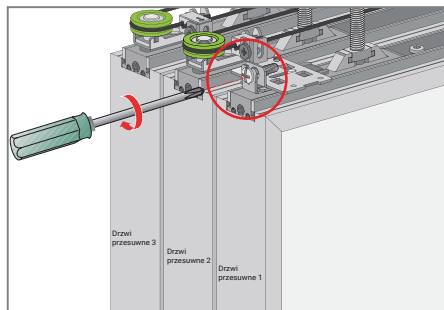


10. Zamocuj linę płytą mocującą

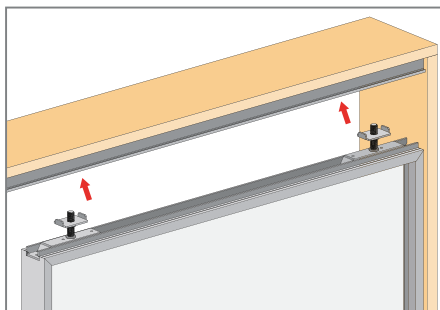
10.1 Przesuń wszystkie drzwi w położenie otwarte i przykręć linę do toru



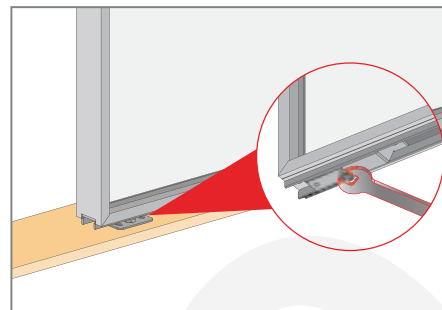
10.2 Wyreguluj położenie drzwi za pomocą śruby



11. Zamontuj drzwi stałe



12. Wyreguluj poziom drzwi stałych, aby zapewnić prawidłowe działanie



Starcke