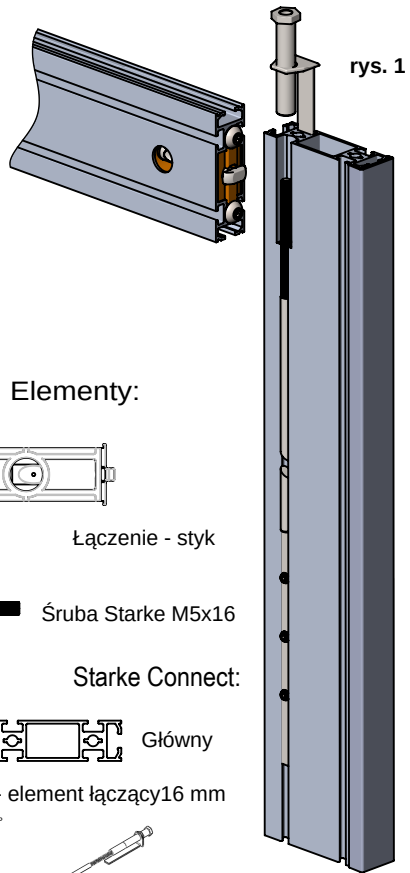
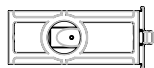


Rodzaj łączenia G+G



Elementy:



Łączenie - styk

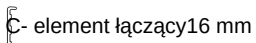


Śruba Starke M5x16

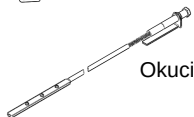
Starke Connect:



Główny



C- element łączący 16 mm

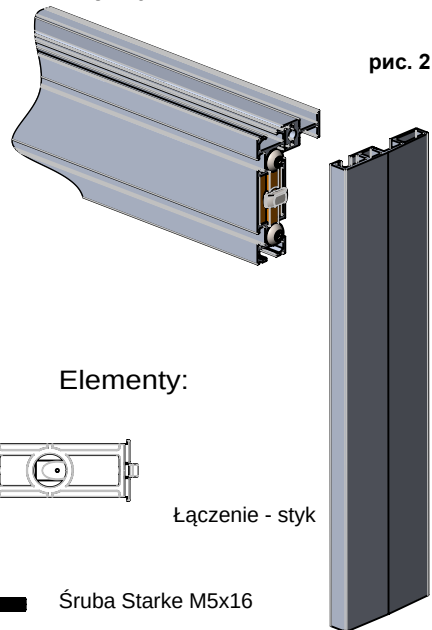


Okucie wyrównujące

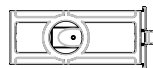
Zastosowanie:

Łączenie typu G+G (główny+główny) może być stosowane w drzwiach przesuwnych zawieszanych górnych/dolnych, drzwiach rozwieranych, drzwiach rozkładanych i składanych. Wokół obwodu i w miejscach podziału na sekcje powstaje widoczna krawędź o szerokości 7 mm. Materiał wypełnienia może mieć grubość od 4 do 18 mm. Wypełnienie jest mocowane w profilach za pomocą standardowego rowka o szerokości 10 mm. Materiał jest montowany solidnie do przedniej ścianki rowka i uszczelniany, jeśli jest to konieczne (lustro, płyta wiórowa i tp.).

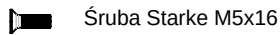
Rodzaj łączenia G+Ł+U/Z



Elementy:

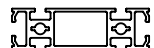


Łączenie - styk



Śruba Starke M5x16

Starke Connect:



Główny



Uchwyt



Zaślepka



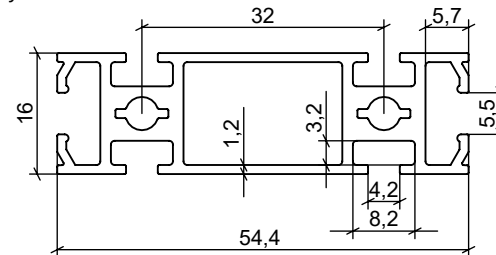
Element łączący

Zastosowanie:

Łączenie typu G+Ł+U/Z (główny+łącznik+uchwyt lub zaślepka) może być stosowane w drzwiach przesuwnych zawieszanych górnych/dolnych, drzwiach rozwieranych, drzwiach rozkładanych i składanych. Wokół obwodu i w miejscach podziału na sekcje powstaje widoczna krawędź o szerokości 7 mm. Materiał wypełnienia może mieć grubość od 4 do 18 mm. Wypełnienie jest mocowane w profilach za pomocą standardowego rowka o szerokości 10 mm. Materiał jest montowany solidnie do przedniej ścianki rowka i uszczelniany, jeśli jest to konieczne (lustro, płyta wiórowa i tp.).

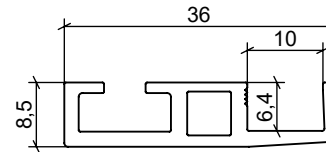
Główny profil konstrukcyjny

Profil został zaprojektowany w celu stworzenia stabilnej ramy, wykorzystując rowki T i standardy przemysłowe. Dla wygodnej integracji z systemami fasadowymi, rowki są umieszczone zgodnie z Systemem 32.



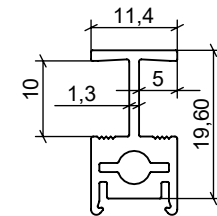
Profil - zaślepka

Profil-zatyczka nie wystaje poza płaszczyznę drzwi, tworząc widoczną krawędź o zaledwie 7,5 mm!



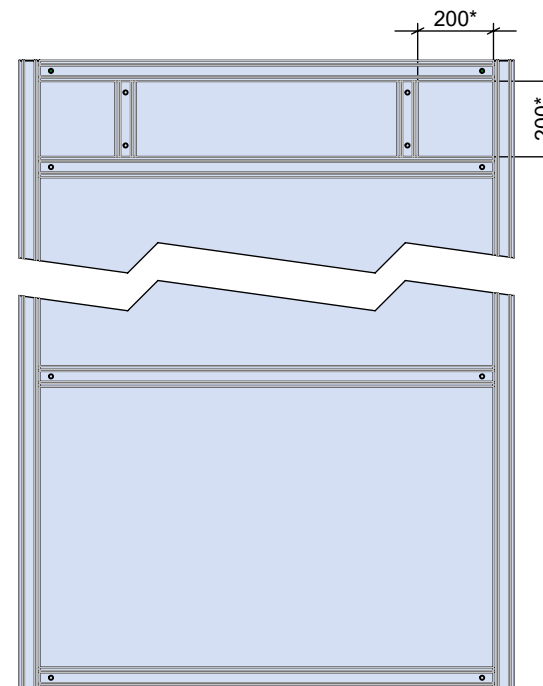
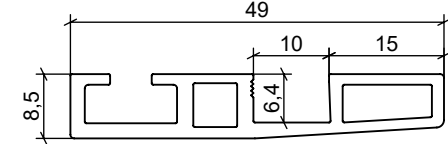
Uniwersalny łącznik

Łącznik łączy się z głównym bez elementów mocujących



Profil - uchwyt

Profil-uchwyt odpowiada współczesnym trendom w świecie minimalistycznego designu.



Przy obliczaniu wymiarów drzwi, które będą montowane na systemie górnym, zarówno dla G+G, jak i G+Ł+U/Z, należy uwzględnić wzmocnienie górnego profilu. W tym celu używa się głównego profilu konstrukcyjnego zamontowanego pionowo około 200 mm od profili pionowych (pod mocowaniem systemu), oraz dodatkowego poziomego. Liczba poziomych profili wzmocniających zależy od wysokości drzwi. Zaleca się instalację poziomych profili wzmocniających co najmniej jeden na każde 800 mm wysokości drzwi. Maksymalne wymiary drzwi wykonanych z profilu Connect wynoszą 2600 x 1500 mm. Również ważne jest zachowanie standardowych proporcji drzwi. Dla prawidłowego funkcjonowania praktycznie każdego systemu stosunek szerokości do wysokości powinien zawierać się w zakresie od 1/2 do 1/3.

Connect

Starke Aluminium Systems

Opis:

Seria profili Connect od firmy Starke została zaprojektowana w celu umożliwienia tworzenia dużych drzwi z pełnym wypełnieniem lustrzanym lub szklanym o minimalnej widocznej krawędzi w systemach górnych mechanizmów przesuwnych.

Jednak staranne dostosowanie parametrów profili pozwala również na stosowanie innych rodzajów wypełnienia o grubości od 4 do 18 mm.

Podstawowym założeniem projektu serii Connect jest zachowanie różnorodności form i łatwości montażu, które są charakterystyczne dla naszego głównego produktu. Głównym elementem konstrukcyjnym w tym przypadku jest rowek typu 'T', umieszczony wewnątrz profilu zgodnie z powszechnie stosowanym standardem System 32. Dzięki temu drzwi wykonane z profili Connect mogą być zintegrowane w systemie górnym Glatt bez konieczności wcześniejszego oznaczania i wiercenia.

Koncepcja Connect pozwala na tworzenie wielu różnorodnych połączeń, wychodzących poza opisane na stronie 2, pozostawiając pole do kreatywności. Jednocześnie podstawowy typ połączenia (G+Ł+U/Z, patrz strona 2, rysunek 2) jest niezwykle prosty i niezawodny, co sprawia, że jest idealny do pierwszego zapoznania się z tą serią.

Pomimo wszystkich możliwości, jakie oferuje seria profili Connect, konieczne jest przestrzeganie ogólnych zasad użytkowania materiałów wypełnienia. Oto niektóre z nich:

- 1) Materiały drewnopochodne powinny znajdować się w stanie równowagi wilgotności przed instalacją w profilu.
 - 2) Materiały wypełnienia powinny być takie same z obu stron. Na przykład, malowane elementy powinny być pomalowane z obu stron taką samą liczbą warstw. To samo dotyczy elementów fornirowanych.
 - 3) Należy brać pod uwagę właściwości materiałów, takie jak higroskopijność, objętościowe i liniowe spęcznienie oraz skurcz.
- Nie wszystkie materiały można swobodnie łączyć ze sobą.

Szczegóły obliczeń:

Głębokość rowka do wstawienia wypełnienia w 'uchwycie' i 'zaślepce' wynosi 6 mm, w 'łączniku' - 5 mm. Szerokość rowków do wstawienia wypełnienia we wszystkich profilach wynosi 10 mm. Aby zamontować wypełnienie o grubości 18 mm na jego krawędziach, należy wykonać wycięcie o wymiarach 10x6 mm.

Obliczona grubość ścianki wewnętrznej w "łączniku" wynosi 1,5 mm. Wypełnienie w skrzydle obliczane jest od ściany do ściany z uwzględnieniem szczelin technologicznych. Uszczelka nie wpływa na wielkość

Projektowanie i obliczanie wymiarów drzwi w profilach

