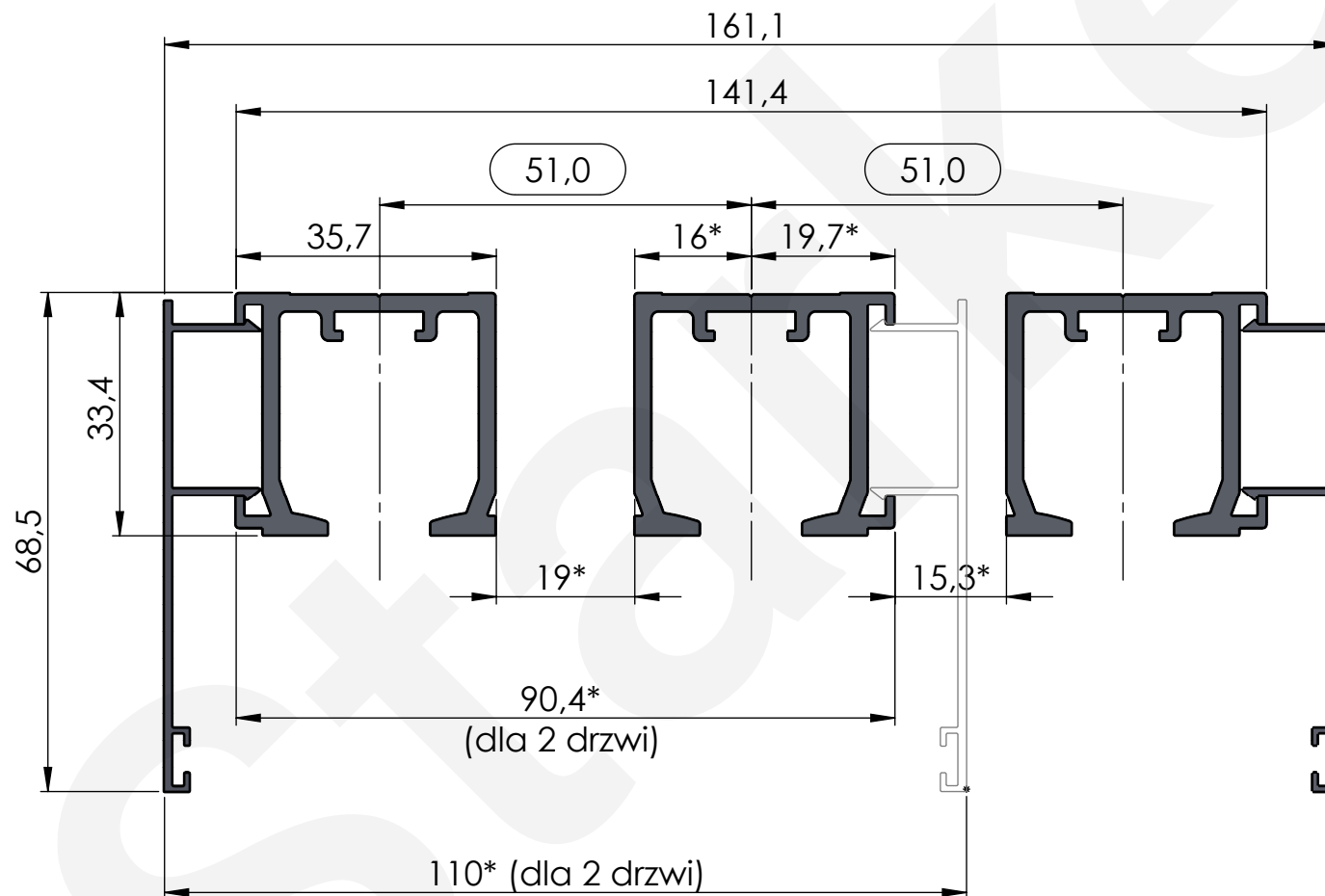


Rozmieszczenie przewodnic systemu Opike dla 2 i 3 drzwi w profilu aluminiowym (z synchronizacją i bez)



* - Rozmiar dla odniesienia