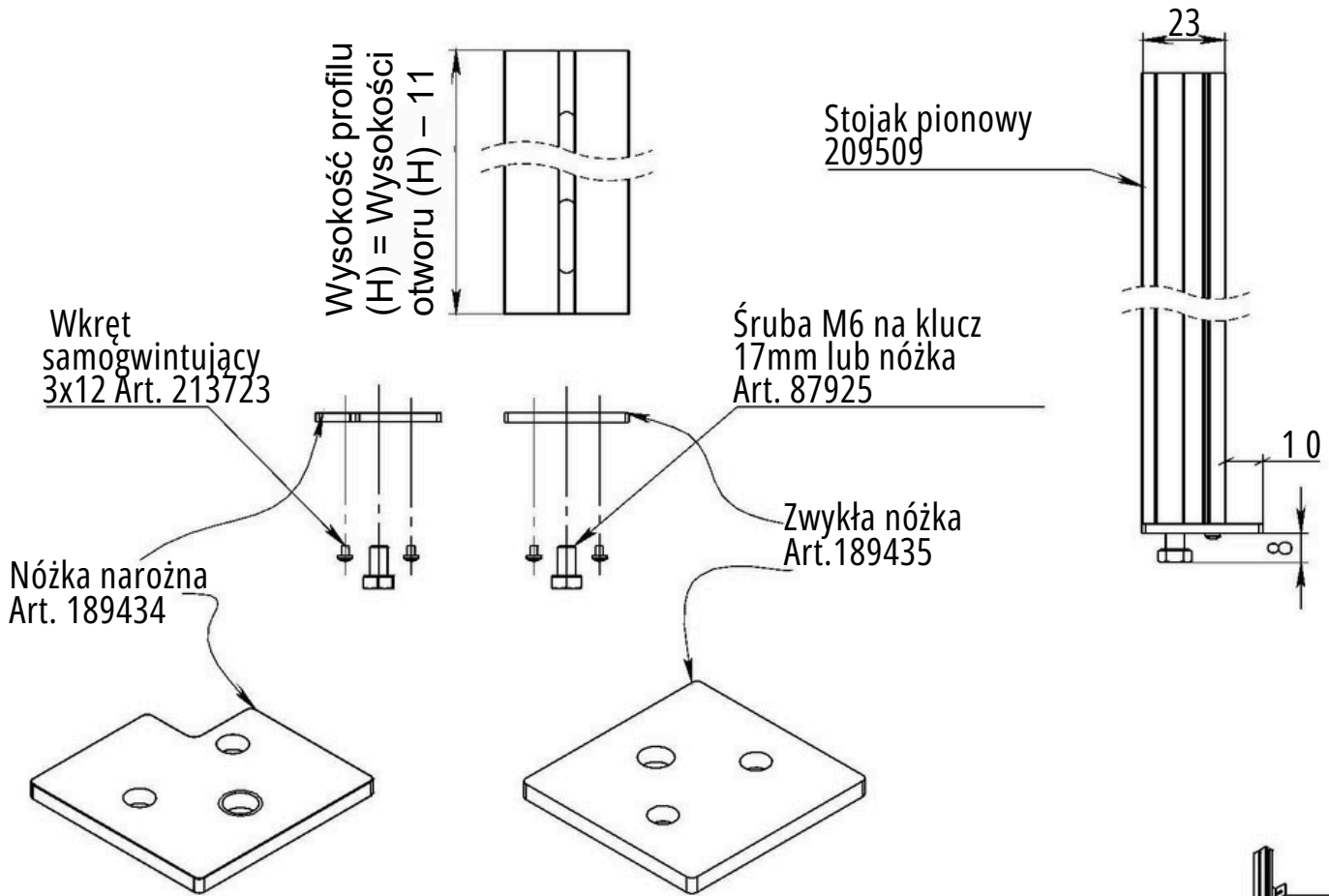
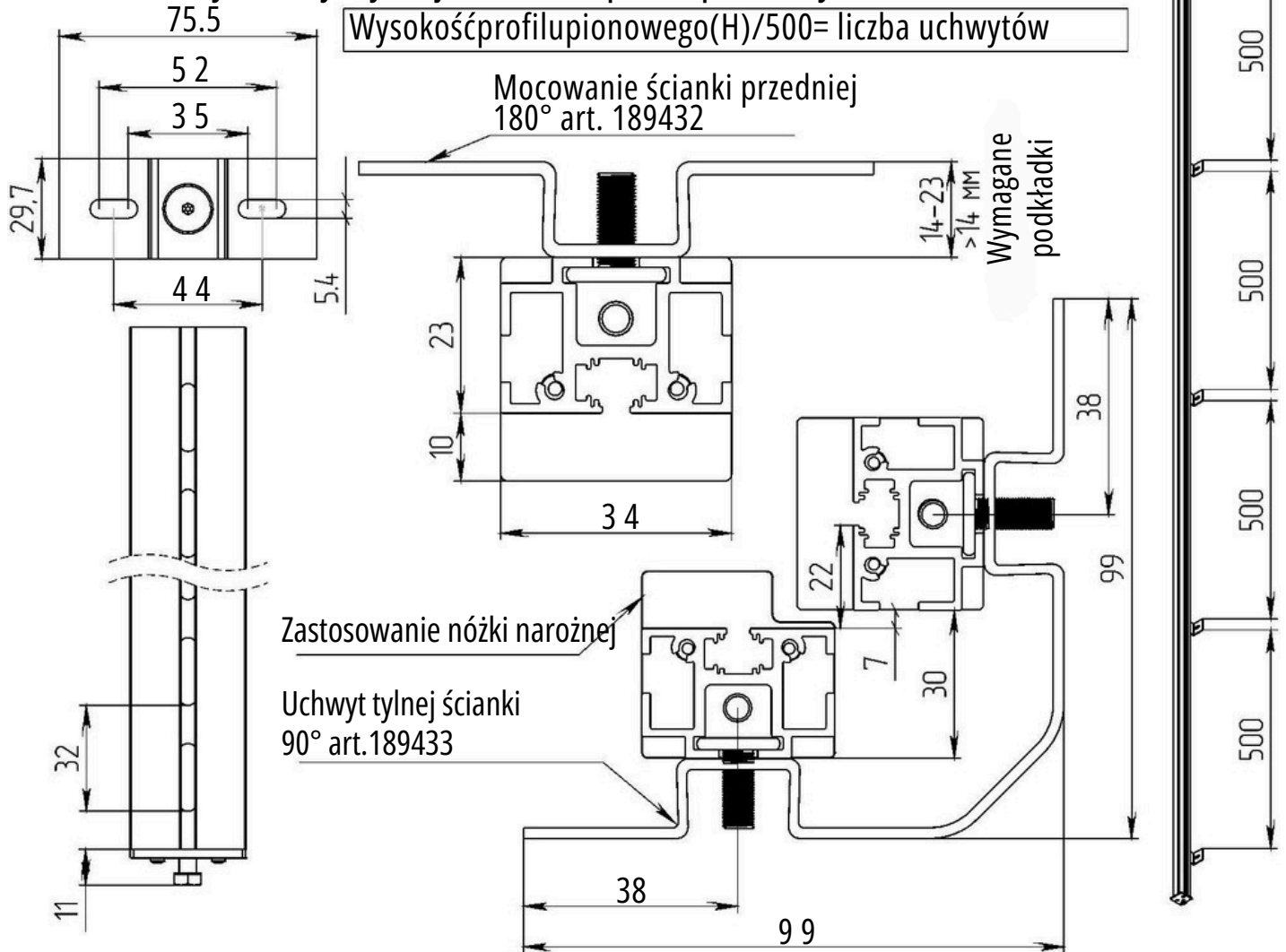


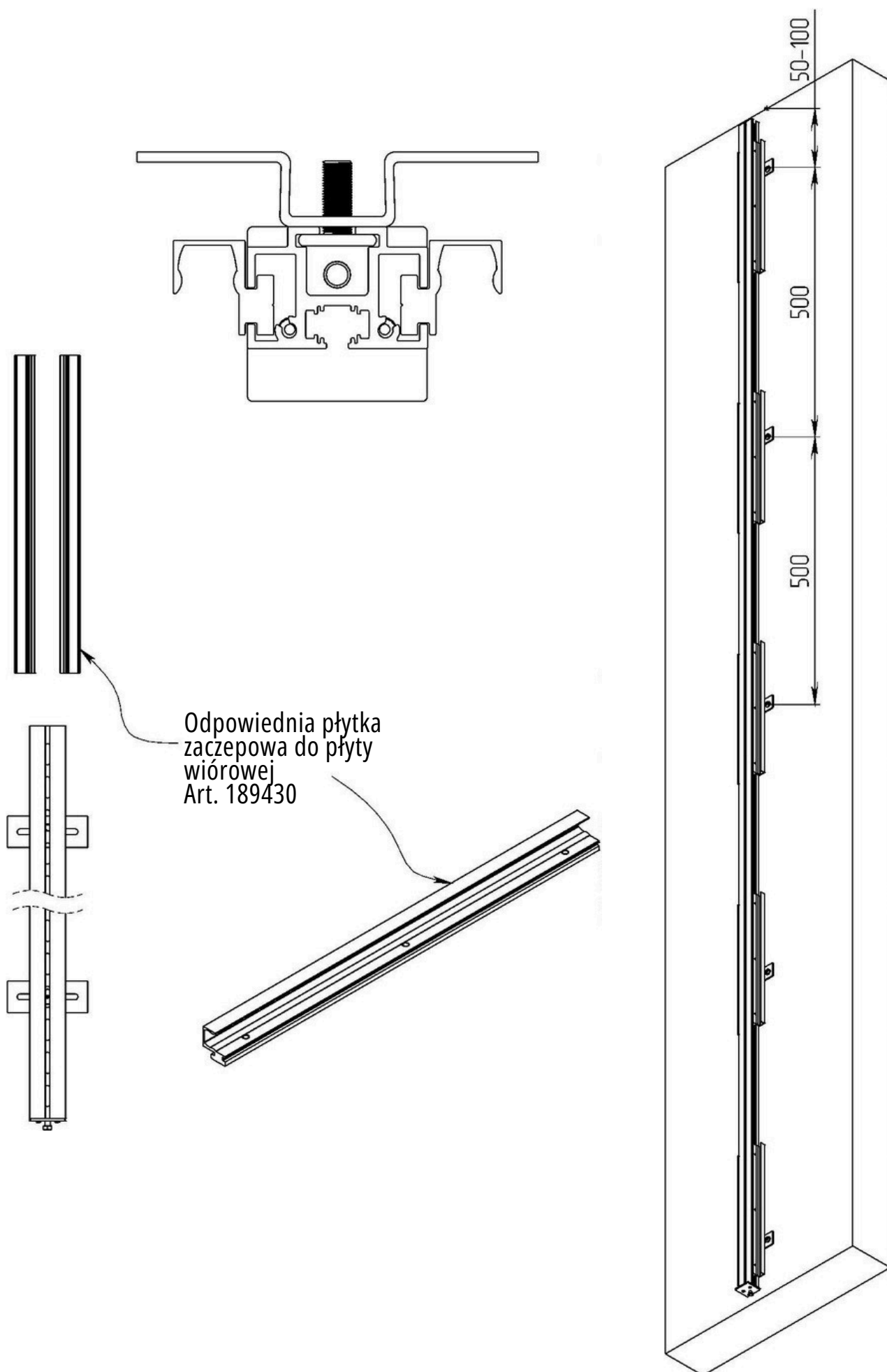
## 1. Mocujemy nóżkę do profilu pionowego



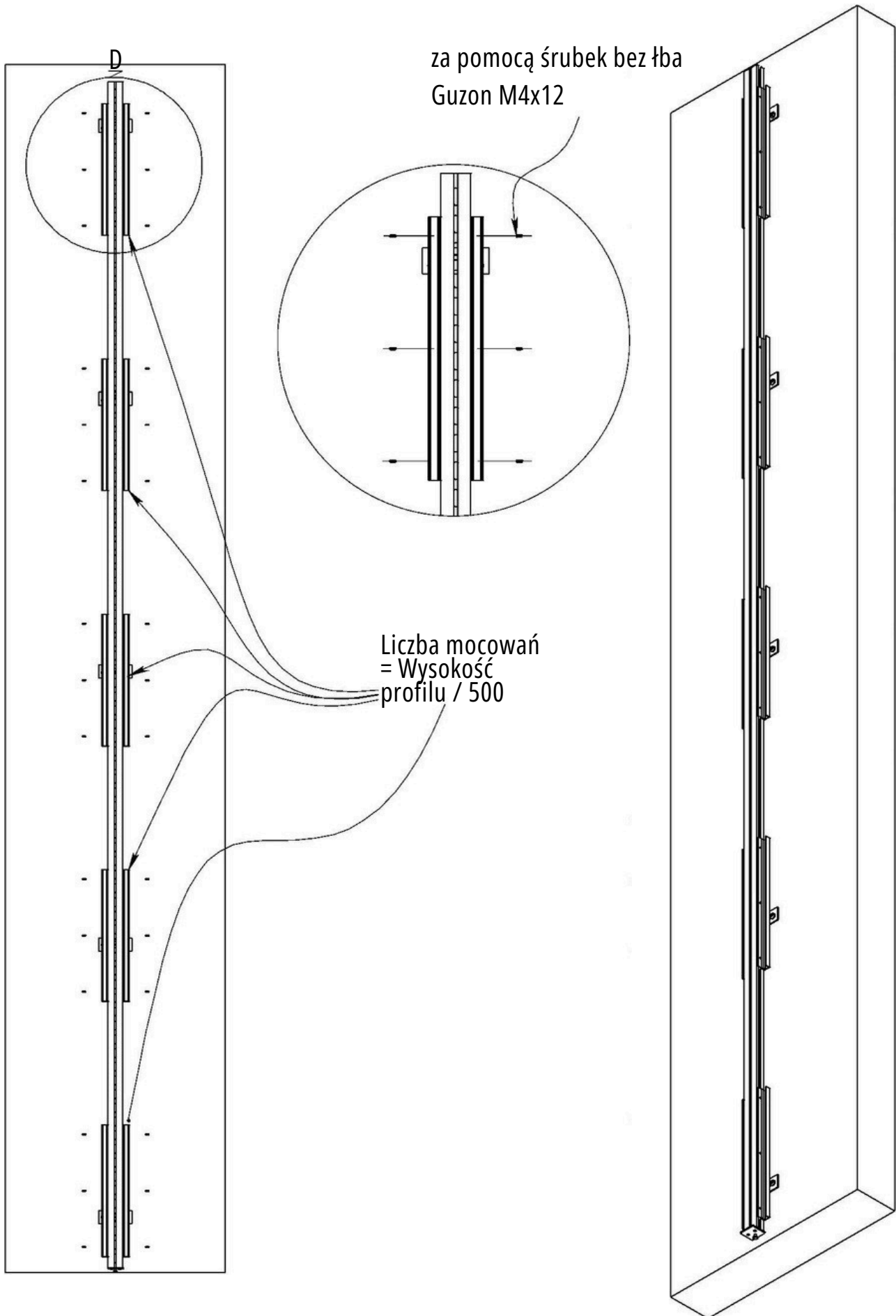
## 2. Wkładamy uchwyt tylnej ścianki w profil pionowy



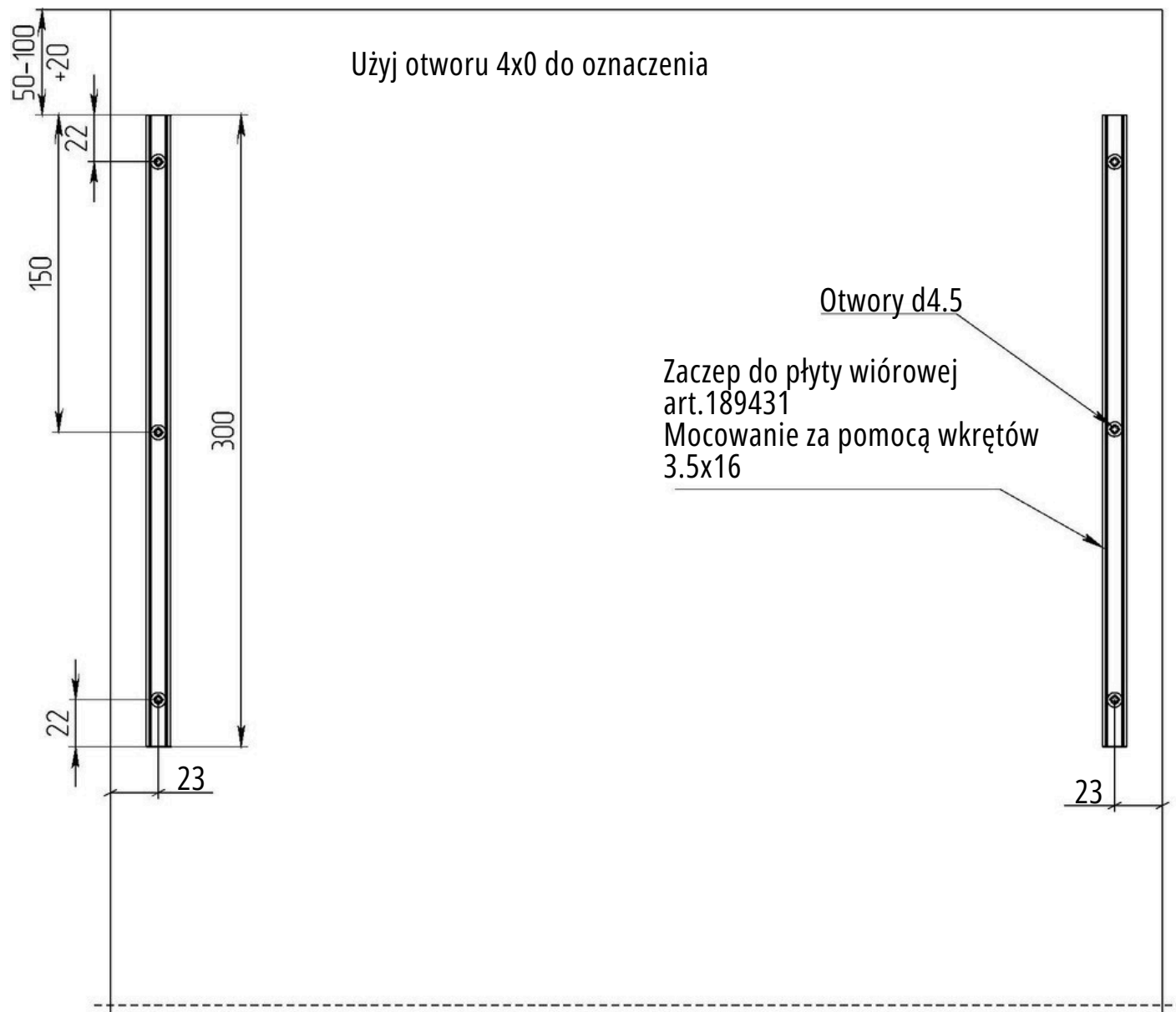
### 3. Wkładamy odpowiednią płytkę zaczepową do profilu pionowego



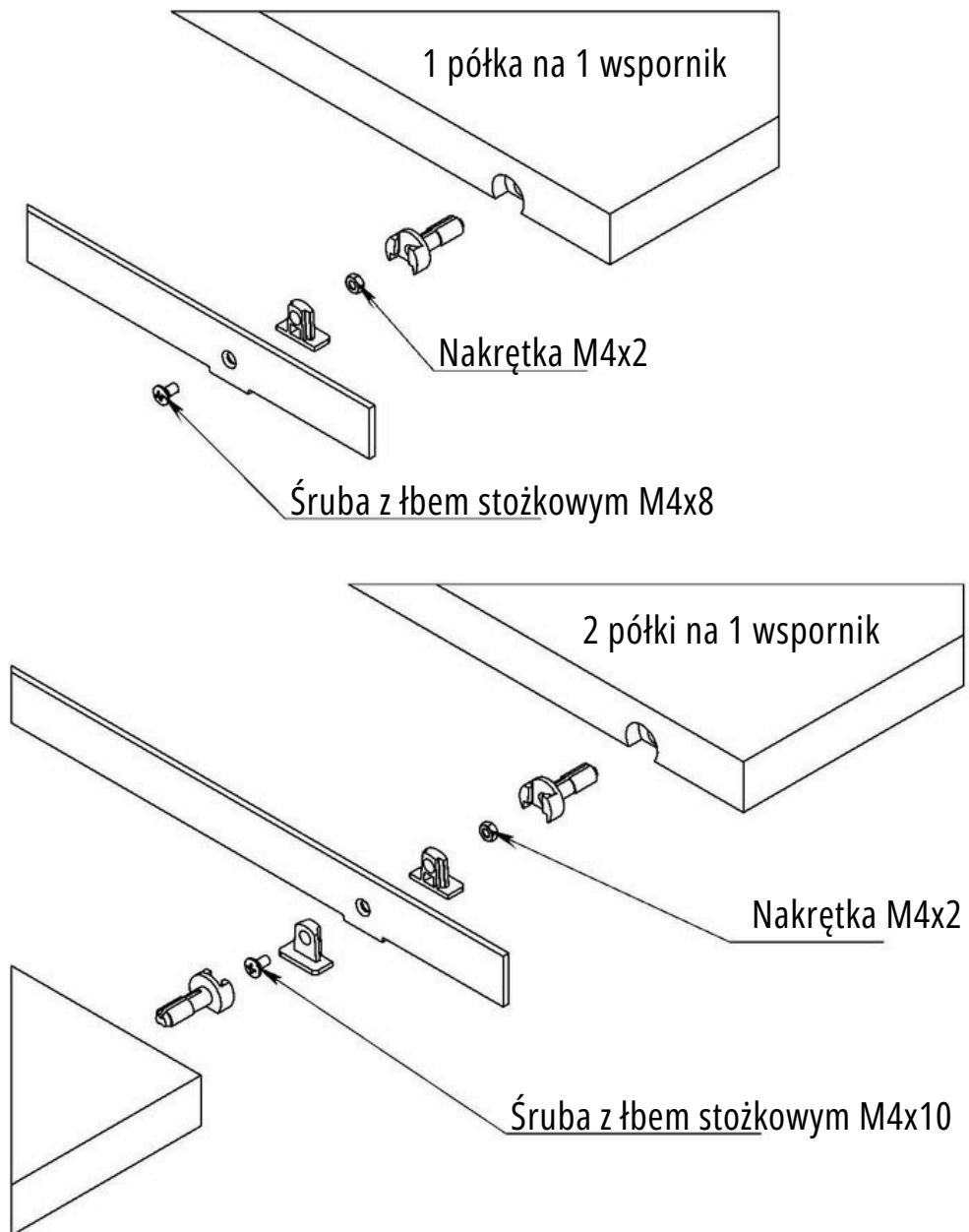
#### 4. Mocujemy odpowiednią płytkę do profilu pionowego



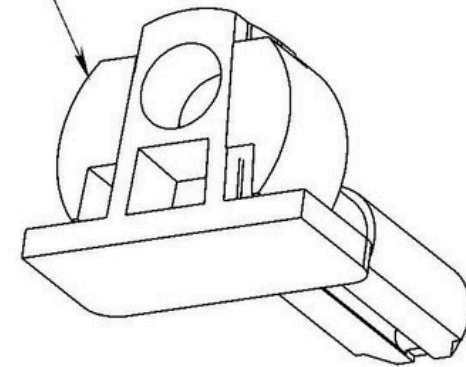
## 5. Montujemy zaczepy na płycie wiórowej



## 6. Montujemy zatrzask mimośrodowy na wsporniku

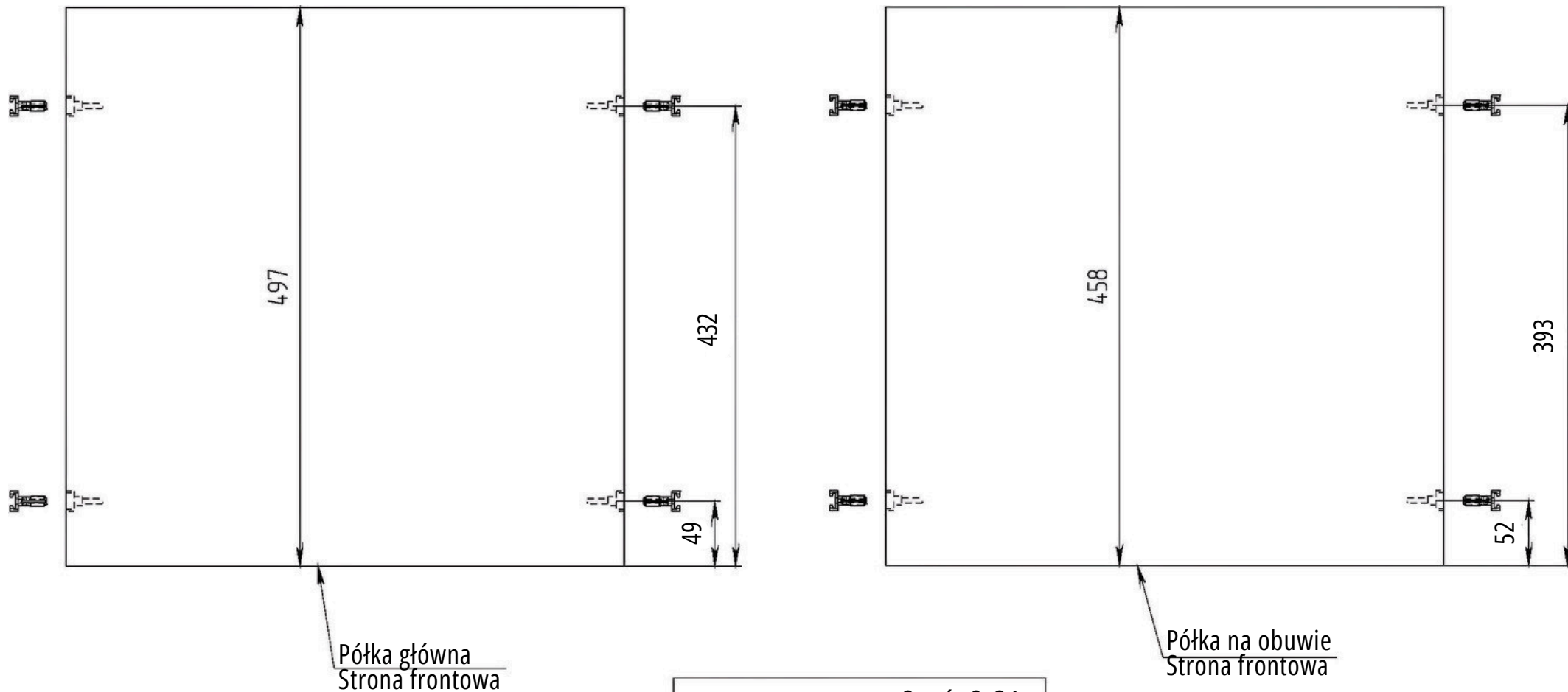


Mocowanie półki  
art.189438

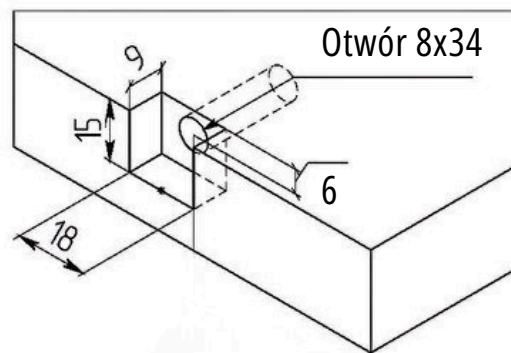


Używamy tego mocowania do półek o grubości od 25 mm.

## 7. Montujemy kołek mimośrodowy w półce

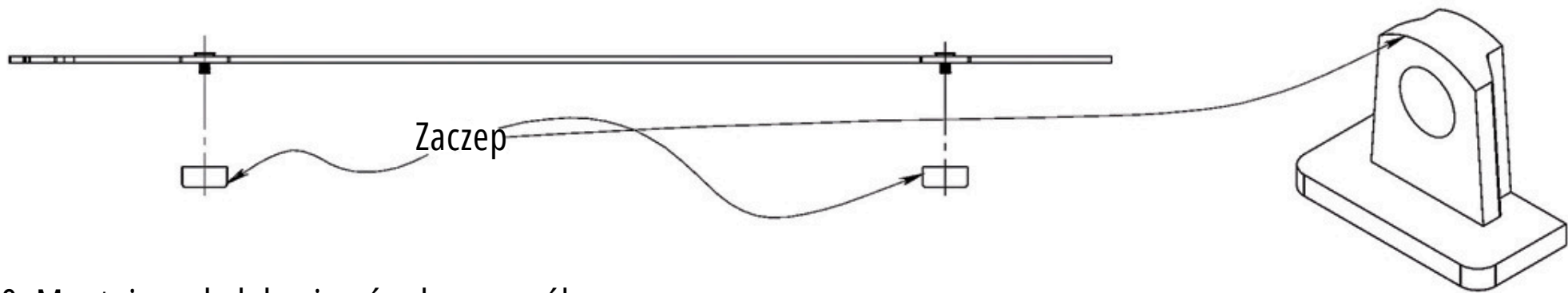


Frezowanie pod mocowanie

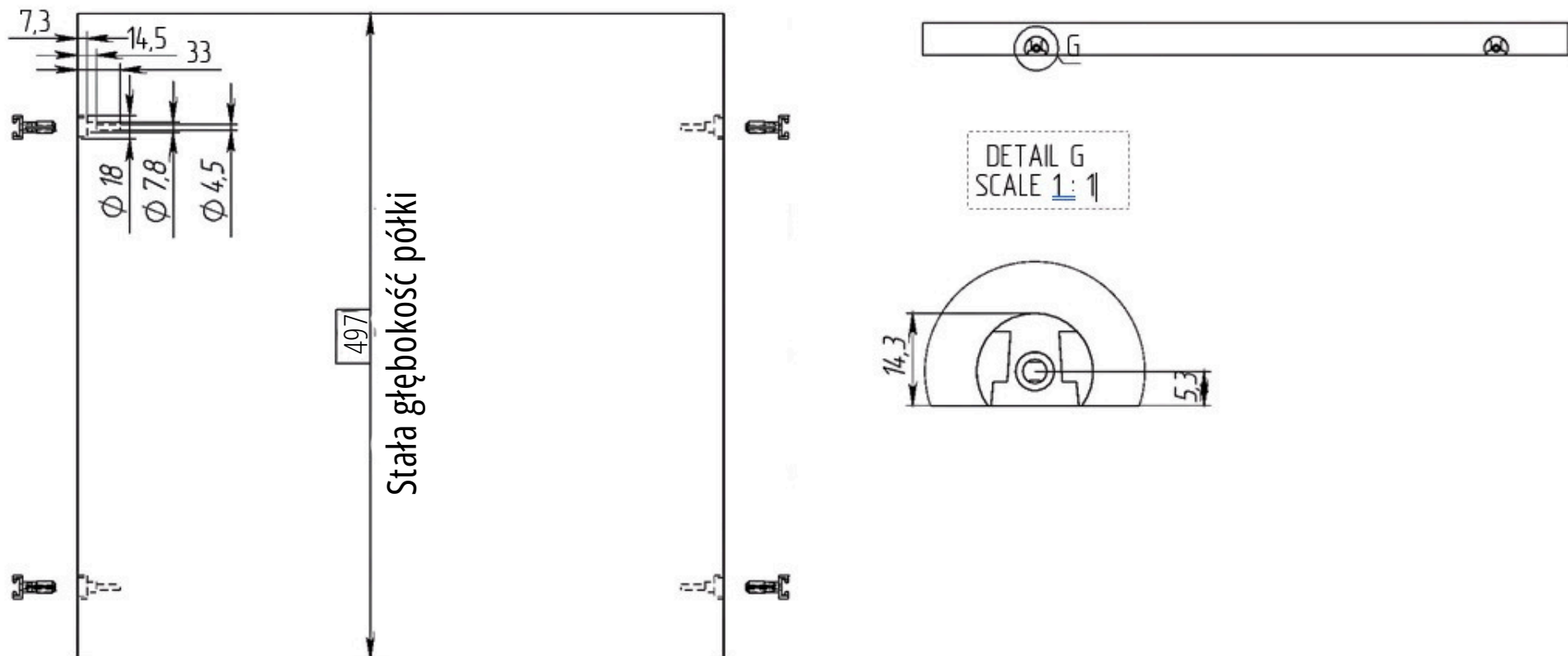


Torowe frezowanie pod mimośród systemu SVOYA jest dostępne w ViyarPro

## 8. Montujemy zatrask mimośrodowy na wsporniku

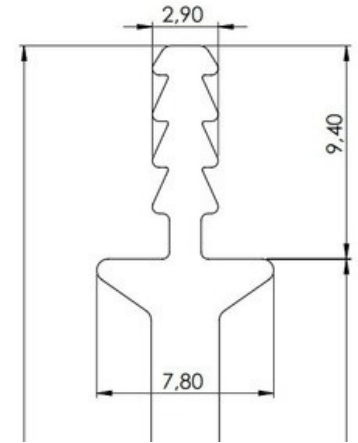
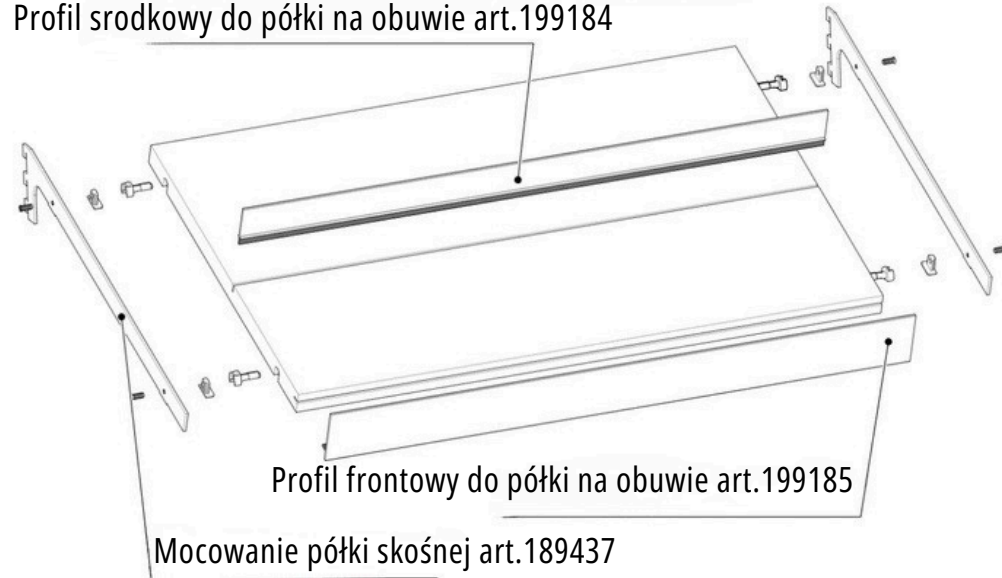


## 9. Montujemy kołek mimośrodowy w półce

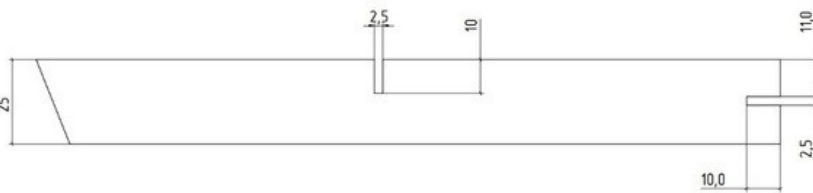
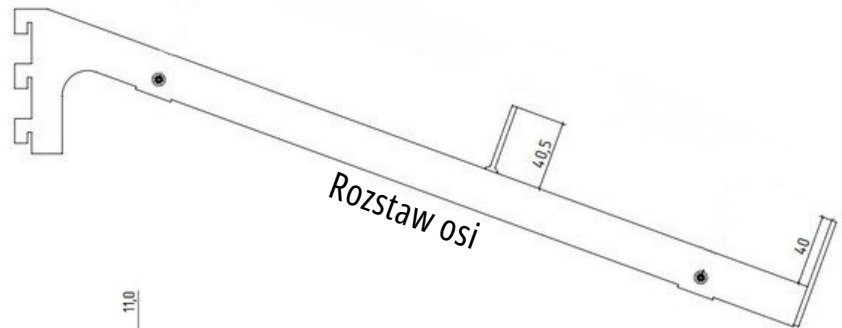


## 9. Montujemy wsporniki w półce

Profil środkowy do półki na obuwie art.199184



Wymiary części wpuszczanej profilu



Wymiary rowków w półce

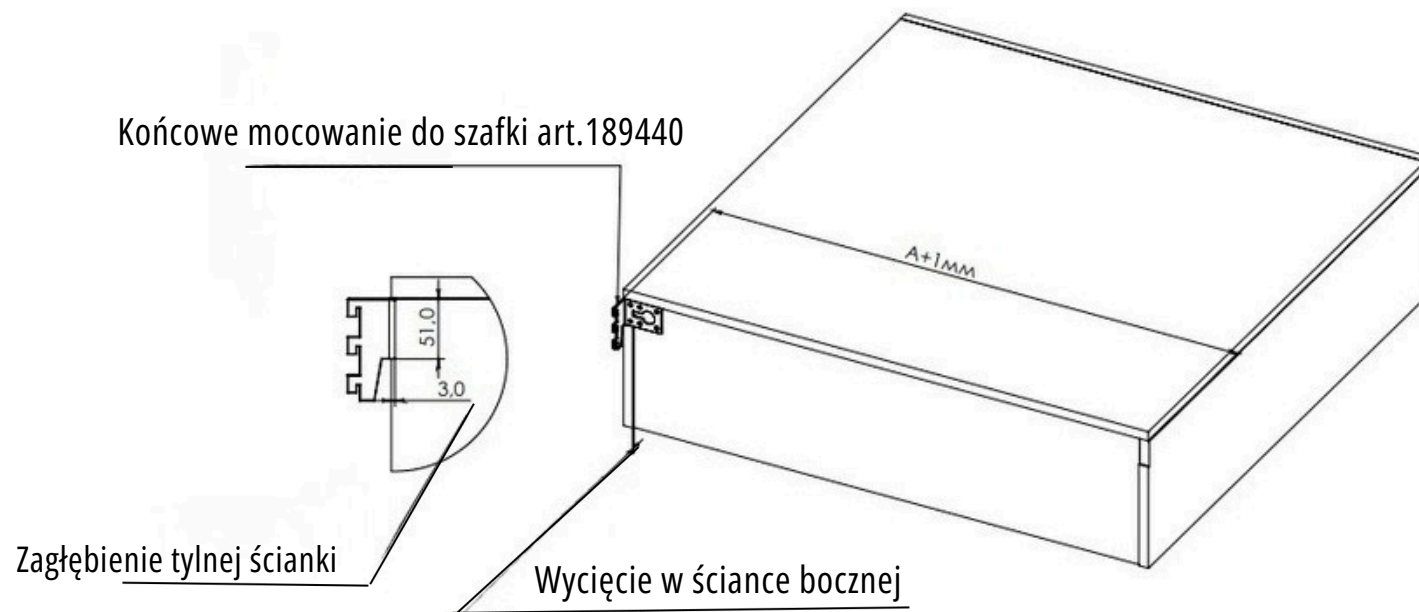


Profil środkowy do półki na obuwie art.199184



Profil do półki na obuwie art.199185

## 10. Mocowania pod szafki

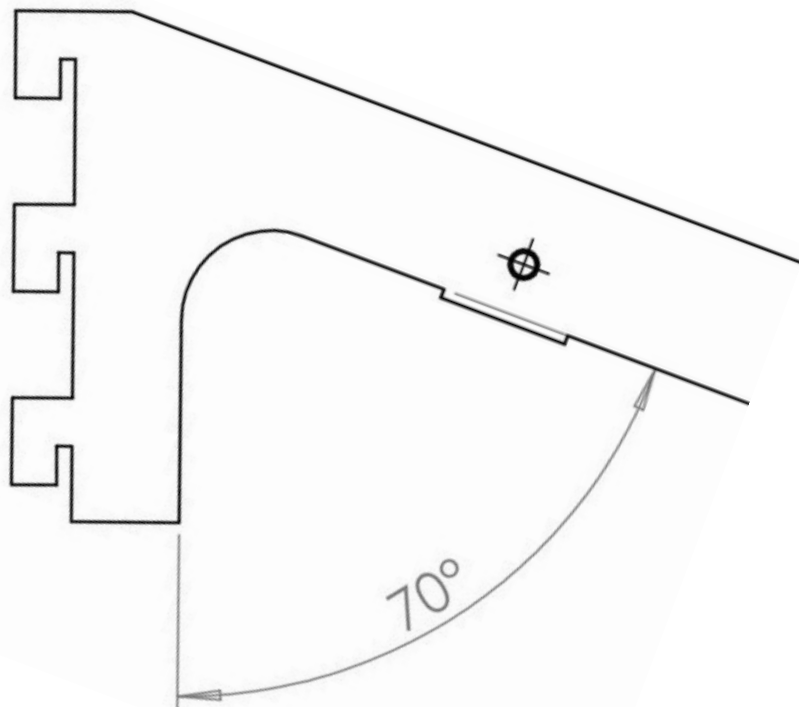


Pojedyncze mocowanie do szafki art.189440/206391



Mocowanie przelotowe do szafki art.189439

## 11. Zasada mocowania do ściany



Kąt ustawienia wspornika  
do półki na obuwie

