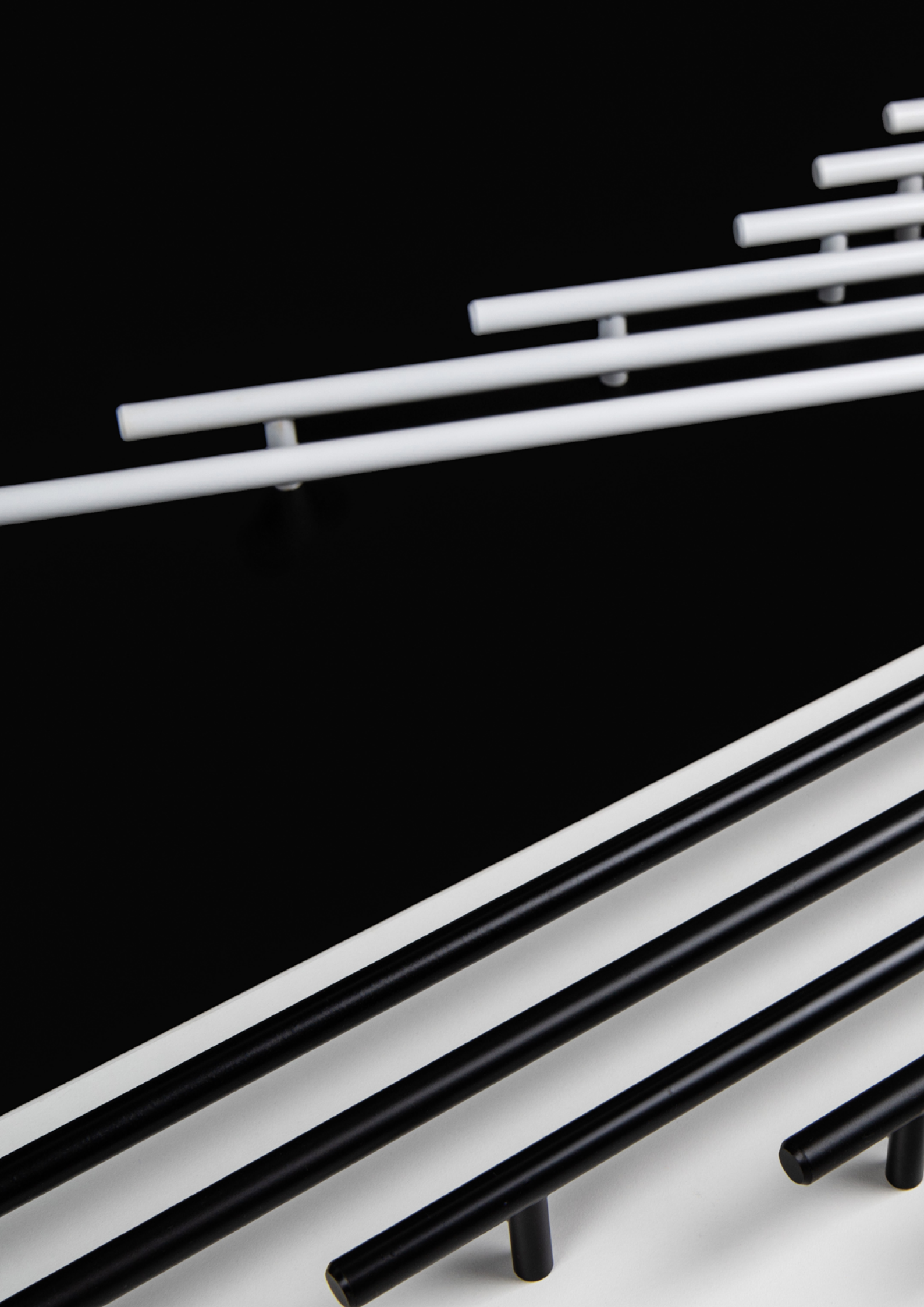
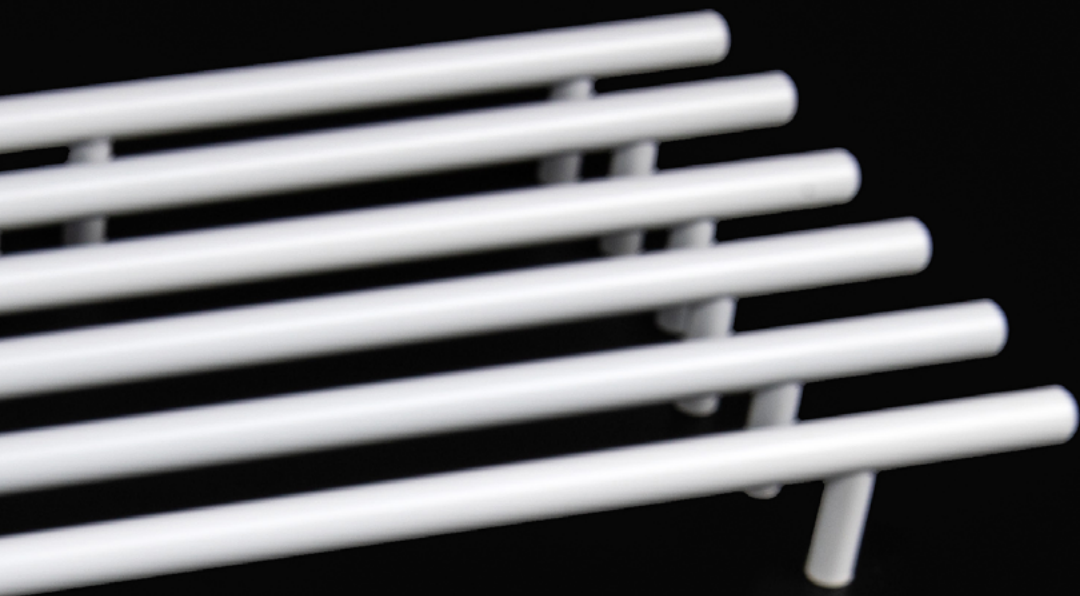


Фронтальна фурнітура



- Ручки • Гачки • Полицетримачі • Ніжки • Ролики • Аксесуари

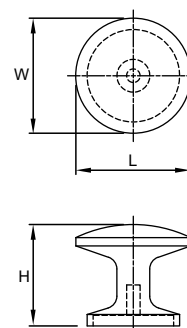




Ручки

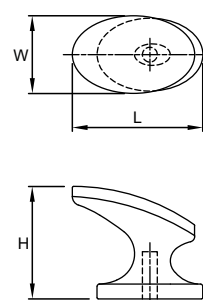
модель: **GP 16**

| Артикул | Розмір | | | | Колір |
|---------|--------|-------|-------|-------|----------|
| | С, мм | L, мм | W, мм | H, мм | |
| 91682 | 0 | 26,7 | 26,7 | 24,5 | чорний |
| 116201 | 0 | 26,7 | 26,7 | 24,5 | хром |
| 116202 | 0 | 26,7 | 26,7 | 24,5 | нікель |
| 116203 | 0 | 26,7 | 26,7 | 24,5 | алюміній |



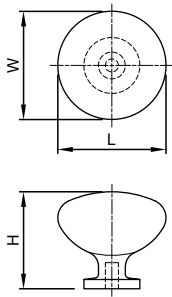
модель: **CN 07**

| Артикул | Розмір | | | | Колір |
|---------|--------|-------|-------|-------|--------|
| | С, мм | L, мм | W, мм | H, мм | |
| 117172 | 0 | 29 | 17 | 25 | нікель |
| 117231 | 0 | 29 | 17 | 25 | хром |
| 91680 | 0 | 29 | 17 | 25 | чорний |



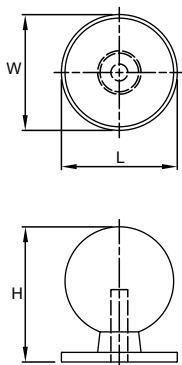
модель: GP 09

| Артикул | Розмір | | | | Колір |
|---------|--------|-------|-------|-------|----------|
| | С, мм | L, мм | W, мм | H, мм | |
| 116498 | 0 | 29 | 29 | 26 | хром |
| 116499 | 0 | 29 | 29 | 26 | нікель |
| 116500 | 0 | 29 | 29 | 26 | алюміній |



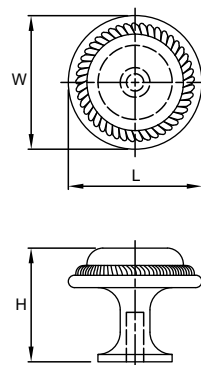
модель: GN 33

| Артикул | Розмір | | | | Колір |
|---------|--------|-------|-------|-------|--------|
| | С, мм | L, мм | W, мм | H, мм | |
| 81526 | 0 | 24 | 24 | 28 | хром |
| 125667 | 0 | 24 | 24 | 28 | чорний |
| 163619 | 0 | 24 | 24 | 28 | білий |



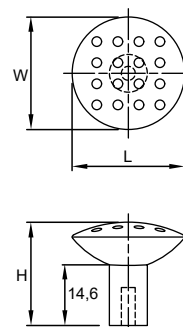
модель: **GG 36**

| Артикул | Розмір | | | | Колір |
|---------|--------|-------|-------|-------|--------|
| | С, мм | L, мм | W, мм | H, мм | |
| 98414 | 0 | 27 | 27 | 26 | хром |
| 98412 | 0 | 27 | 27 | 26 | бронза |
| 98413 | 0 | 27 | 27 | 26 | нікель |
| 125668 | 0 | 27 | 27 | 26 | чорний |



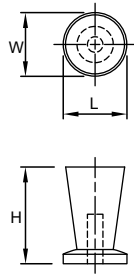
модель: **CA 28**

| Артикул | Розмір | | | | Колір |
|---------|--------|-------|-------|-------|----------|
| | С, мм | L, мм | W, мм | H, мм | |
| 117238 | 0 | 26,7 | 26,7 | 24,5 | алюміній |
| 117232 | 0 | 26,7 | 26,7 | 24,5 | нікель |
| 117242 | 0 | 26,7 | 26,7 | 24,5 | хром |
| 91681 | 0 | 26,7 | 26,7 | 24,5 | чорний |



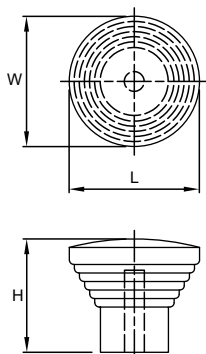
модель: **K-1010**

| Артикул | Розмір | | | | Колір |
|---------|--------|-------|-------|-------|----------|
| | С, мм | L, мм | W, мм | H, мм | |
| 91683 | 0 | 13,6 | 13,6 | 20,5 | хром |
| 91687 | 0 | 13,6 | 13,6 | 20,5 | алюміній |
| 91688 | 0 | 13,6 | 13,6 | 20,5 | чорний |
| 163618 | 0 | 13,6 | 13,6 | 20,5 | білий |



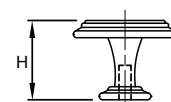
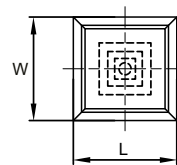
модель: **GA 09**

| Артикул | Розмір | | | | Колір |
|---------|--------|-------|-------|-------|----------|
| | С, мм | L, мм | W, мм | H, мм | |
| 98428 | 0 | 23 | 23 | 20 | хром |
| 98429 | 0 | 23 | 23 | 20 | нікель |
| 98430 | 0 | 23 | 23 | 20 | алюміній |



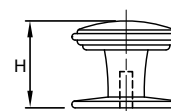
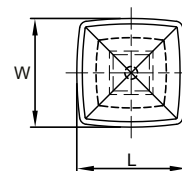
модель: KV 133

| Артикул | Розмір | | | | Колір |
|---------|--------|-------|-------|-------|----------|
| | С, мм | L, мм | W, мм | H, мм | |
| 123297 | 0 | 30 | 30 | 23 | чорний |
| 123298 | 0 | 30 | 30 | 23 | алюміній |



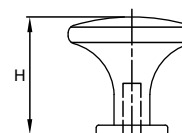
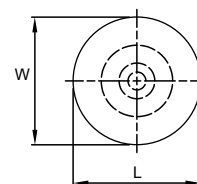
модель: KV 168

| Артикул | Розмір | | | | Колір |
|---------|--------|-------|-------|-------|----------|
| | С, мм | L, мм | W, мм | H, мм | |
| 123294 | 0 | 30 | 30 | 24 | чорний |
| 123295 | 0 | 30 | 30 | 24 | алюміній |



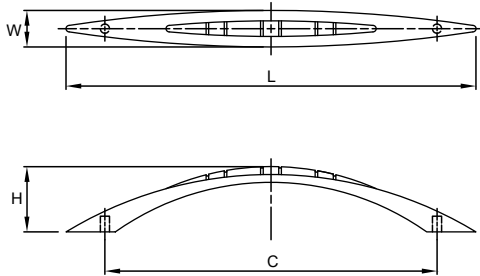
модель: GVR 0906

| Артикул | Розмір | | | | Колір |
|---------|--------|-------|-------|-------|--------|
| | С, мм | L, мм | W, мм | H, мм | |
| 96412 | 0 | 25 | 25 | 23 | нікель |



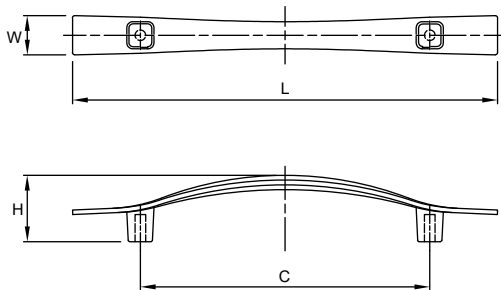
модель: **D-66**

| Артикул | Розмір | | | | Колір |
|---------|--------|-------|-------|-------|--------|
| | С, мм | L, мм | W, мм | H, мм | |
| 80052 | 96 | 125 | 11 | 22 | хром |
| 80053 | 96 | 125 | 11 | 22 | нікель |
| 84276 | 128 | 158 | 14 | 25 | хром |
| 86801 | 128 | 158 | 14 | 25 | нікель |



модель: **UN 06**

| Артикул | Розмір | | | | Колір |
|---------|--------|-------|-------|-------|--------|
| | С, мм | L, мм | W, мм | H, мм | |
| 53781 | 96 | 141 | 13 | 22 | хром |
| 53782 | 96 | 141 | 13 | 22 | нікель |



модель: **D-450**

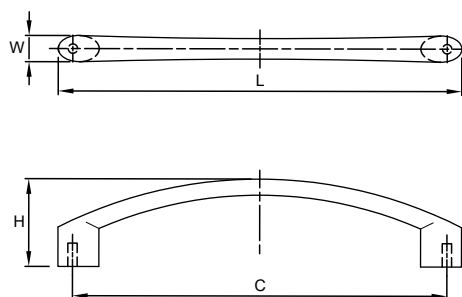
| Артикул | Розмір | | | | Колір |
|---------|--------|-------|-------|-------|---------------------|
| | С, мм | L, мм | W, мм | H, мм | |
| 99414 | 128 | 148 | 11 | 29 | хром алюміній |
| 99415 | 160 | 180 | 11 | 29 | хром алюміній |
| 80688 | 192 | 212 | 11 | 29 | хром темне дерево |
| 99416 | 192 | 212 | 11 | 29 | хром алюміній |



модель: **D-001**



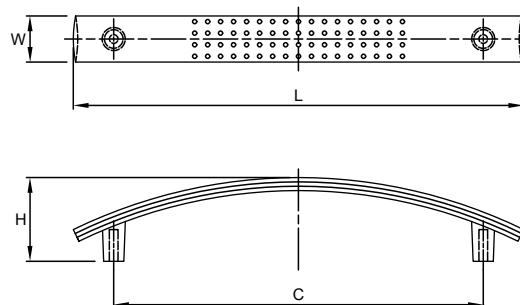
| Артикул | Розмір | | | | Колір |
|---------|--------|-------|-------|-------|----------|
| | C, мм | L, мм | W, мм | H, мм | |
| 11782 | 96 | 109 | 8 | 30 | хром |
| 80055 | 96 | 109 | 8 | 30 | нікель |
| 11781 | 96 | 109 | 8 | 30 | алюміній |
| 89511 | 128 | 139 | 9 | 30 | хром |
| 79751 | 128 | 139 | 9 | 30 | нікель |
| 79077 | 128 | 139 | 9 | 30 | алюміній |
| 89512 | 192 | 207 | 10 | 30 | хром |
| 80054 | 192 | 207 | 10 | 30 | нікель |
| 83992 | 192 | 207 | 10 | 30 | алюміній |



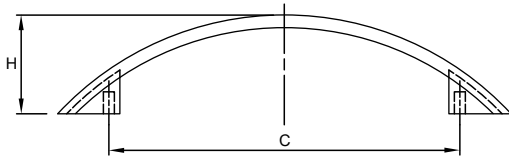
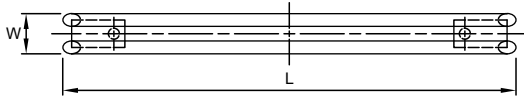
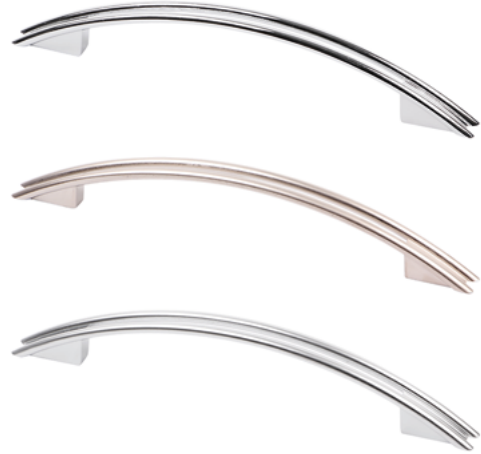
модель: **UN 87**



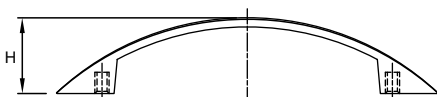
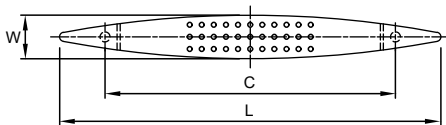
| Артикул | Розмір | | | | Колір |
|---------|--------|-------|-------|-------|--------|
| | C, мм | L, мм | W, мм | H, мм | |
| 53883 | 96 | 125 | 16 | 23 | хром |
| 53886 | 96 | 125 | 16 | 23 | нікель |
| 53884 | 128 | 156 | 16 | 29 | хром |
| 53398 | 128 | 156 | 16 | 29 | нікель |



| Артикул | Розмір | | | | Колір |
|---------|--------|-------|-------|-------|----------|
| | C, мм | L, мм | W, мм | H, мм | |
| 79820 | 96 | 124 | 11 | 28 | нікель |
| 85606 | 96 | 124 | 11 | 28 | алюміній |
| 80058 | 128 | 169 | 12 | 28 | хром |
| 79819 | 128 | 169 | 12 | 28 | нікель |
| 98426 | 128 | 169 | 12 | 28 | алюміній |

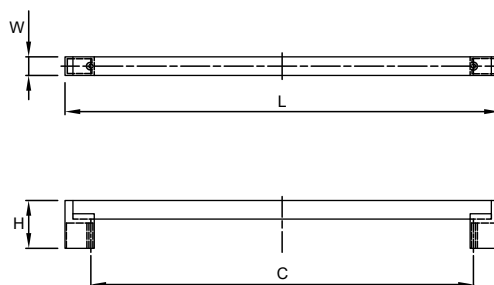
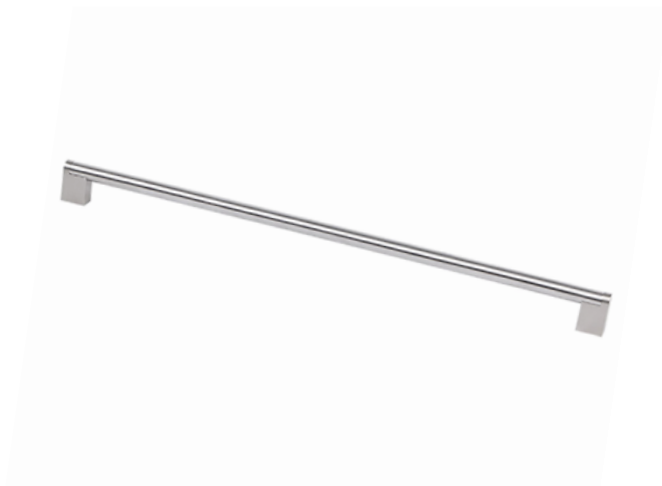


| Артикул | Розмір | | | | Колір |
|---------|--------|-------|-------|-------|----------|
| | C, мм | L, мм | W, мм | H, мм | |
| 117188 | 96 | 126 | 14 | 25 | хром |
| 117221 | 96 | 126 | 14 | 25 | нікель |
| 117215 | 96 | 126 | 14 | 25 | алюміній |
| 91662 | 96 | 126 | 14 | 25 | чорний |
| 117244 | 128 | 162 | 14,2 | 26 | хром |
| 117184 | 128 | 162 | 14,2 | 26 | нікель |
| 117176 | 128 | 162 | 14,2 | 26 | алюміній |
| 91663 | 128 | 162 | 14,2 | 26 | чорний |



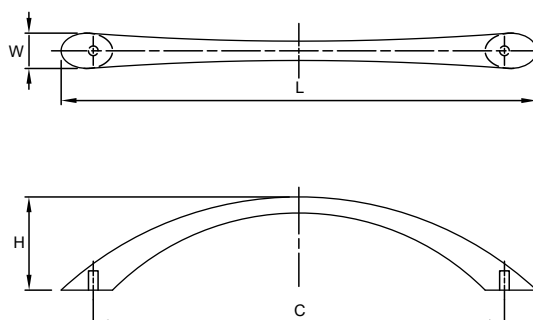
модель: **JH 20**

| Артикул | Розмір | | | | Колір |
|---------|--------|-------|-------|-------|--------------------|
| | C, мм | L, мм | W, мм | H, мм | |
| 98388 | 288 | 326 | 14 | 36 | нікель полірований |
| 98389 | 320 | 358 | 14 | 36 | нікель полірований |
| 98390 | 384 | 422 | 14 | 36 | нікель полірований |
| 98392 | 480 | 518 | 14 | 36 | нікель полірований |



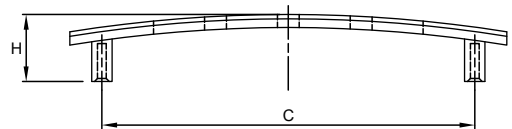
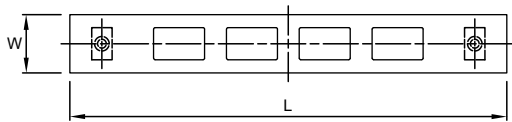
модель: **UP 8404**

| Артикул | Розмір | | | | Колір |
|---------|--------|-------|-------|-------|--------|
| | C, мм | L, мм | W, мм | H, мм | |
| 82424 | 224 | 289 | 15 | 30 | хром |
| 67497 | 224 | 289 | 15 | 30 | чорний |



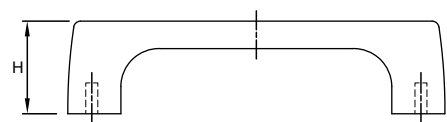
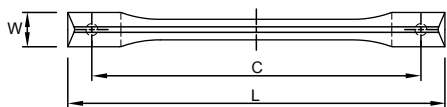
модель: RR 08

| Артикул | Розмір | | | | Колір |
|---------|--------|-------|-------|-------|----------|
| | C, мм | L, мм | W, мм | H, мм | |
| 57871 | 96 | 120 | 18 | 18 | хром |
| 57873 | 96 | 120 | 18 | 18 | нікель |
| 57870 | 128 | 150 | 20 | 23 | хром |
| 57872 | 128 | 150 | 20 | 23 | нікель |
| 97593 | 128 | 150 | 20 | 23 | алюміній |



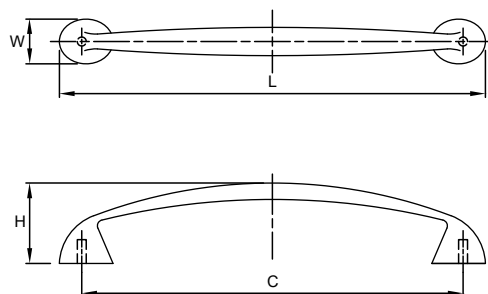
модель: F 1092

| Артикул | Розмір | | | | Колір |
|---------|--------|-------|-------|-------|--------|
| | C, мм | L, мм | W, мм | H, мм | |
| 123314 | 96 | 110 | 10 | 27 | хром |
| 123315 | 96 | 110 | 10 | 27 | нікель |
| 123317 | 96 | 110 | 10 | 27 | чорний |
| 123318 | 128 | 145 | 11,5 | 27 | хром |
| 123319 | 128 | 145 | 11,5 | 27 | нікель |
| 123320 | 128 | 145 | 11,5 | 27 | чорний |



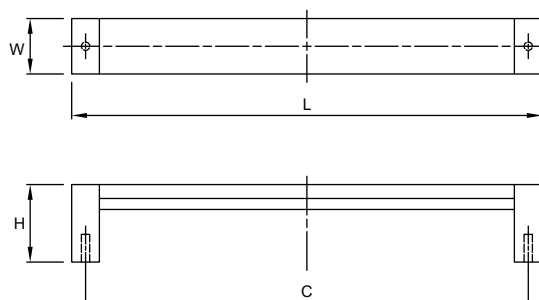
модель: **UN 14**

| Артикул | Розмір | | | | Колір |
|---------|--------|-------|-------|-------|--------|
| | C, мм | L, мм | W, мм | H, мм | |
| 98434 | 96 | 109 | 11 | 22 | хром |
| 85223 | 96 | 109 | 11 | 22 | нікель |
| 53792 | 128 | 143 | 15 | 27 | хром |
| 53793 | 128 | 143 | 15 | 27 | нікель |

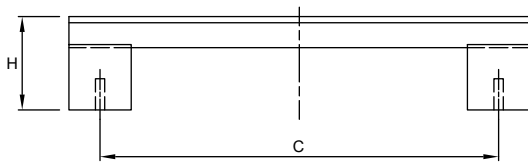
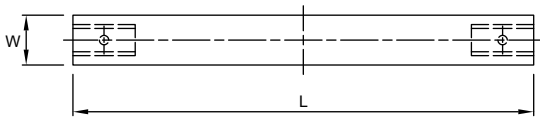


модель: **GIFF 206**

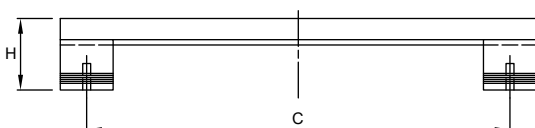
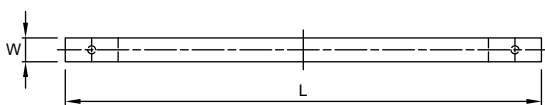
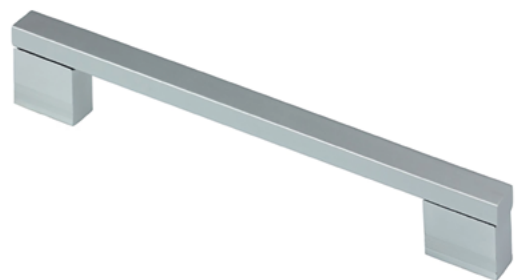
| Артикул | Розмір | | | | Колір |
|---------|--------|-------|-------|-------|----------|
| | C, мм | L, мм | W, мм | H, мм | |
| 80334 | 160 | 170 | 20 | 28 | алюміній |
| 80335 | 192 | 203 | 25 | 25 | алюміній |
| 80336 | 224 | 234 | 25 | 25 | алюміній |



| Артикул | Розмір | | | | Колір |
|---------|--------|-------|-------|-------|----------|
| | С, мм | L, мм | W, мм | H, мм | |
| 79898 | 128 | 148 | 16 | 30 | алюміній |

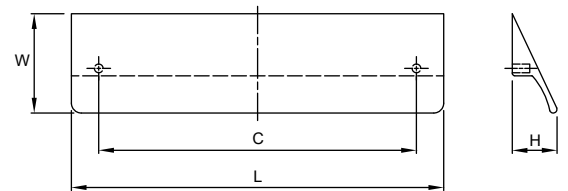


| Артикул | Розмір | | | | Колір |
|---------|--------|-------|-------|-------|----------|
| | С, мм | L, мм | W, мм | H, мм | |
| 87302 | 128 | 148 | 9 | 27 | алюміній |
| 91304 | 128 | 148 | 9 | 27 | чорний |
| 85162 | 160 | 180 | 9 | 27 | алюміній |
| 91303 | 160 | 180 | 9 | 27 | чорний |



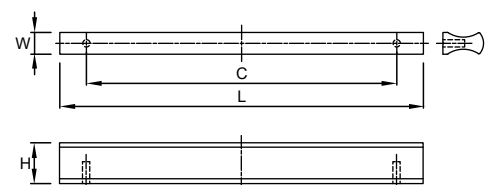
модель: **GIFF 250**

| Артикул | Розмір | | | | Колір |
|---------|--------|-------|-------|-------|----------|
| | C, мм | L, мм | W, мм | H, мм | |
| 80368 | 128 | 150 | 40 | 18 | алюміній |



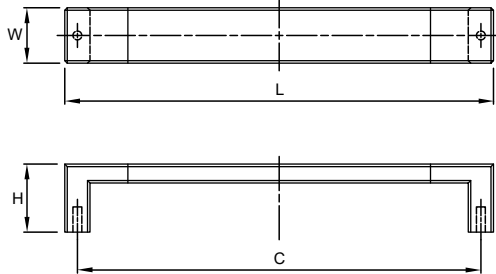
модель: **DU 03 AL**

| Артикул | Розмір | | | | Колір |
|---------|--------|-------|-------|-------|----------|
| | C, мм | L, мм | W, мм | H, мм | |
| 117240 | 96 | 120 | 9 | 16,8 | алюміній |
| 91673 | 96 | 120 | 9 | 16,8 | чорний |
| 118483 | 128 | 150 | 9 | 16,8 | алюміній |
| 91674 | 128 | 150 | 9 | 16,8 | чорний |
| 117174 | 160 | 200 | 9 | 16,8 | алюміній |
| 91675 | 160 | 200 | 9 | 16,8 | чорний |
| 118484 | 192 | 250 | 9 | 16,8 | алюміній |
| 91676 | 192 | 250 | 9 | 16,8 | чорний |
| 91672 | 224 | 300 | 9 | 16,8 | алюміній |
| 91677 | 224 | 300 | 9 | 16,8 | чорний |



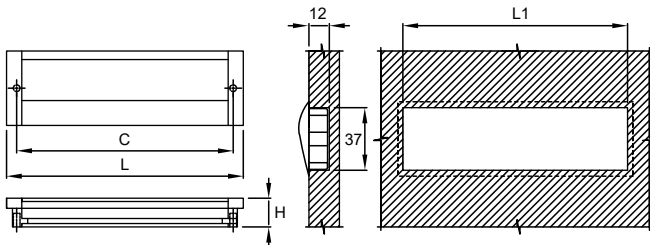
модель: **D-740 AL**

| Артикул | Розмір | | | | Колір |
|---------|--------|-------|-------|-------|-------|
| | C, мм | L, мм | W, мм | H, мм | |
| 98629 | 128 | 139 | 22 | 27 | хром |
| 95247 | 160 | 171 | 22 | 27 | хром |
| 95248 | 192 | 202 | 22 | 27 | хром |



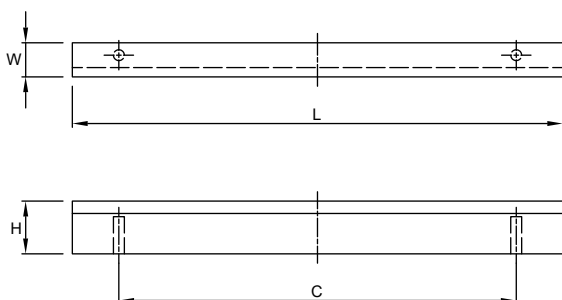
модель: **UA 08**

| Артикул | Розмір | | | | Колір |
|---------|--------|----------|-------|-------|-----------------|
| | C, мм | L/L1, мм | W, мм | H, мм | |
| 57882 | 96 | 108/102 | 44 | 16 | алюміній хром |
| 57881 | 128 | 140/134 | 44 | 16 | алюміній хром |
| 60349 | 192 | 204/198 | 44 | 16 | алюміній хром |



модель: **DU 02 AL**

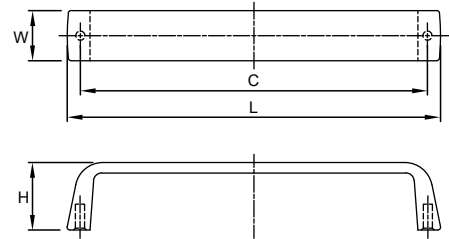
| Артикул | Розмір | | | | Колір |
|---------|--------|-------|-------|-------|----------|
| | C, мм | L, мм | W, мм | H, мм | |
| 53714 | 128 | 158 | 11 | 17 | алюміній |
| 85533 | 160 | 190 | 11 | 17 | алюміній |
| 79649 | 224 | 253 | 11 | 17 | алюміній |



модель: **UN 94**



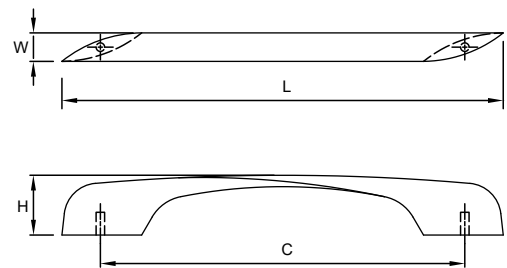
| Артикул | Розмір | | | | Колір |
|---------|--------|-------|-------|-------|----------|
| | C, мм | L, мм | W, мм | H, мм | |
| 117209 | 128 | 136 | 17,5 | 23 | нікель |
| 117192 | 128 | 136 | 17,5 | 23 | алюміній |
| 91671 | 128 | 136 | 17,5 | 23 | чорний |



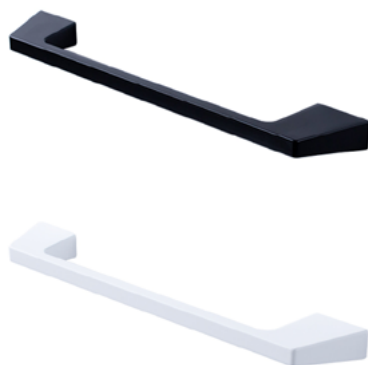
модель: **UN 92**



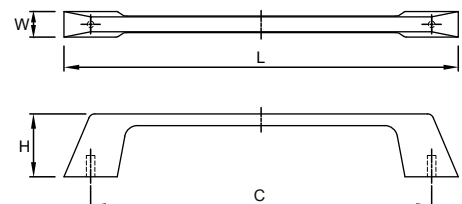
| Артикул | Розмір | | | | Колір |
|---------|--------|-------|-------|-------|--------|
| | C, мм | L, мм | W, мм | H, мм | |
| 80323 | 96 | 120 | 10 | 21 | хром |
| 82061 | 96 | 120 | 10 | 21 | нікель |
| 80322 | 128 | 155 | 10 | 21 | хром |
| 80324 | 128 | 155 | 10 | 21 | нікель |



модель: **ST 55**

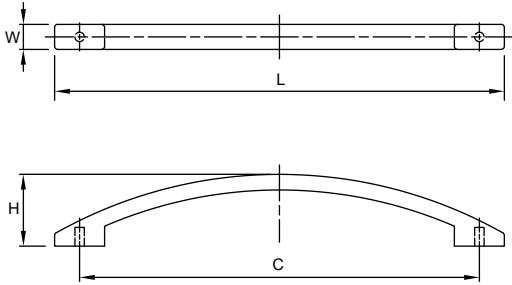


| Артикул | Розмір | | | | Колір |
|---------|--------|-------|-------|-------|--------|
| | C, мм | L, мм | W, мм | H, мм | |
| 155012 | 160 | 185 | 12 | 29 | чорний |
| 155014 | 160 | 185 | 12 | 29 | білий |
| 155013 | 256 | 280 | 12 | 29 | чорний |
| 155015 | 256 | 280 | 12 | 29 | білий |



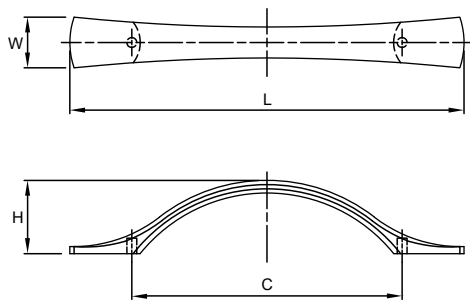
модель: **UN 09**

| Артикул | Розмір | | | | Колір |
|---------|--------|-------|-------|-------|--------|
| | С, мм | L, мм | W, мм | H, мм | |
| 117213 | 128 | 144 | 8 | 20,5 | хром |
| 117180 | 128 | 144 | 8 | 20,5 | нікель |
| 117206 | 128 | 144 | 8 | 20,5 | чорний |



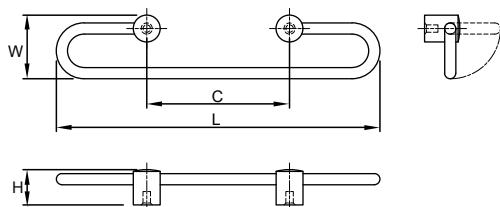
модель: **US 29**

| Артикул | Розмір | | | | Колір |
|---------|--------|-------|-------|-------|--------|
| | С, мм | L, мм | W, мм | H, мм | |
| 79807 | 96 | 140 | 18 | 26 | хром |
| 79519 | 96 | 140 | 18 | 26 | нікель |



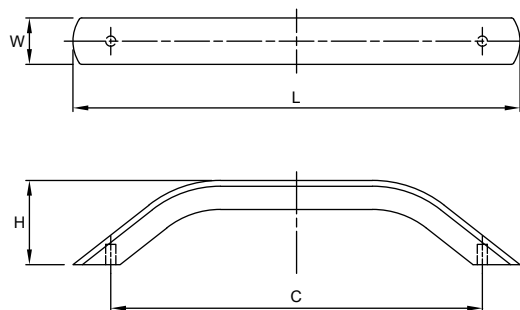
модель: **E 840**

| Артикул | Розмір | | | | Колір |
|---------|--------|-------|-------|-------|-------------------|
| | С, мм | L, мм | W, мм | H, мм | |
| 119473 | 64 | 145 | 28,5 | 16 | чорний сірий |
| 119474 | 64 | 145 | 28,5 | 16 | мідь коричневий |



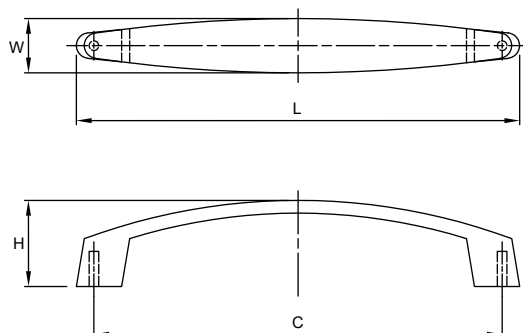
модель: **GIFF 240**

| Артикул | Розмір | | | | Колір |
|---------|--------|-------|-------|-------|----------|
| | C, мм | L, мм | W, мм | H, мм | |
| 80363 | 128 | 145 | 15,5 | 29 | алюміній |
| 120528 | 128 | 145 | 15,5 | 29 | чорний |
| 120531 | 160 | 178 | 15,5 | 29 | алюміній |
| 120533 | 160 | 178 | 15,5 | 29 | чорний |
| 120534 | 224 | 242 | 15,5 | 29 | алюміній |
| 120536 | 224 | 242 | 15,5 | 29 | чорний |



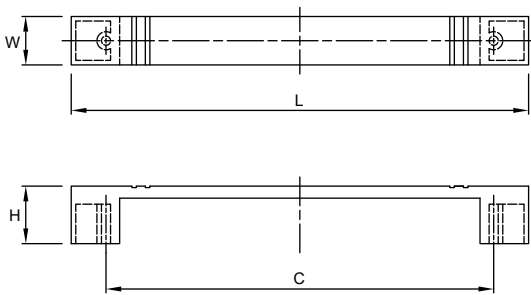
модель: **UN 17**

| Артикул | Розмір | | | | Колір |
|---------|--------|-------|-------|-------|----------|
| | C, мм | L, мм | W, мм | H, мм | |
| 52093 | 128 | 139 | 17 | 27 | хром |
| 53802 | 128 | 139 | 17 | 27 | нікель |
| 82216 | 128 | 139 | 17 | 27 | алюміній |



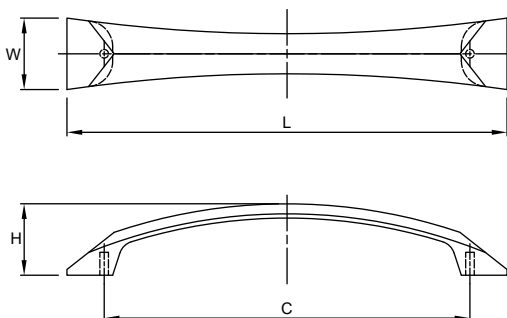
модель: **UN 49**

| Артикул | Розмір | | | | Колір |
|---------|--------|-------|-------|-------|----------|
| | С, мм | L, мм | W, мм | H, мм | |
| 78955 | 128 | 151 | 16 | 19 | хром |
| 78956 | 128 | 151 | 16 | 19 | нікель |
| 98435 | 128 | 151 | 16 | 19 | алюміній |



модель: **UN 54**

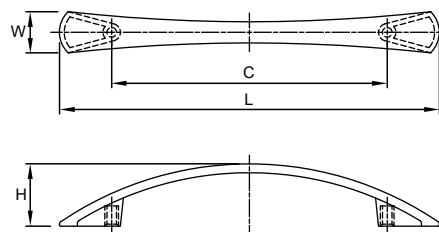
| Артикул | Розмір | | | | Колір |
|---------|--------|-------|-------|-------|----------|
| | С, мм | L, мм | W, мм | H, мм | |
| 117178 | 128 | 154 | 23 | 24 | хром |
| 117211 | 128 | 154 | 23 | 24 | нікель |
| 117212 | 128 | 154 | 23 | 24 | алюміній |



модель: **UN 90**



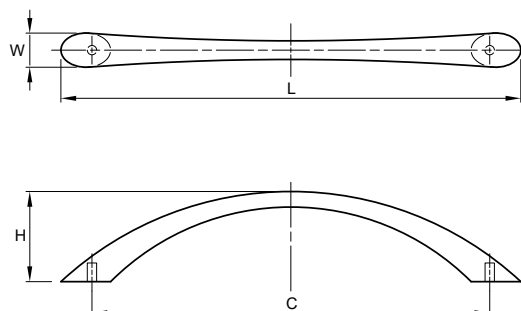
| Артикул | Розмір | | | | Колір |
|---------|--------|-------|-------|-------|----------|
| | C, мм | L, мм | W, мм | H, мм | |
| 91601 | 96 | 130 | 14 | 21,6 | чорний |
| 117214 | 96 | 130 | 14 | 21,6 | нікель |
| 117217 | 96 | 130 | 14 | 21,6 | хром |
| 117219 | 96 | 130 | 14 | 21,6 | алюміній |
| 91661 | 128 | 164 | 15 | 22,8 | чорний |
| 117222 | 128 | 164 | 15 | 22,8 | нікель |
| 117225 | 128 | 164 | 15 | 22,8 | хром |
| 117227 | 128 | 164 | 15 | 22,8 | алюміній |



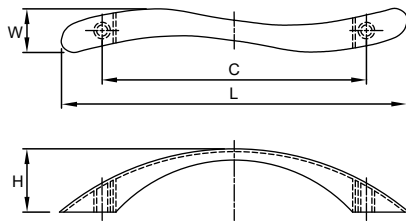
модель: **U 8**



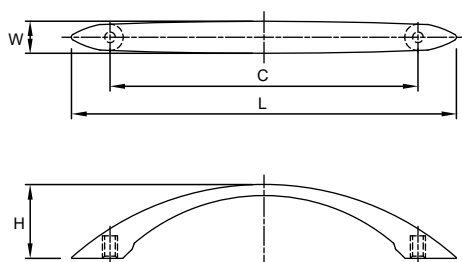
| Артикул | Розмір | | | | Колір |
|---------|--------|-------|-------|-------|----------|
| | C, мм | L, мм | W, мм | H, мм | |
| 117233 | 96 | 110 | 8 | 26 | алюміній |
| 117228 | 96 | 110 | 8 | 26 | чорний |
| 117224 | 96 | 110 | 8 | 26 | хром |
| 117226 | 96 | 110 | 8 | 26 | нікель |
| 117167 | 128 | 148 | 8,5 | 27 | чорний |
| 117170 | 128 | 148 | 8,5 | 27 | алюміній |
| 117182 | 128 | 148 | 8,5 | 27 | хром |
| 117246 | 128 | 148 | 8,5 | 27 | нікель |



| Артикул | Розмір | | | | Колір |
|---------|--------|-------|-------|-------|----------|
| | C, мм | L, мм | W, мм | H, мм | |
| 117223 | 96 | 127 | 12 | 22,5 | хром |
| 117234 | 96 | 127 | 12 | 22,5 | нікель |
| 117245 | 96 | 127 | 12 | 22,5 | алюміній |
| 117208 | 128 | 154 | 14 | 26,5 | алюміній |
| 117236 | 128 | 154 | 14 | 26,5 | хром |
| 117235 | 128 | 154 | 14 | 26,5 | нікель |

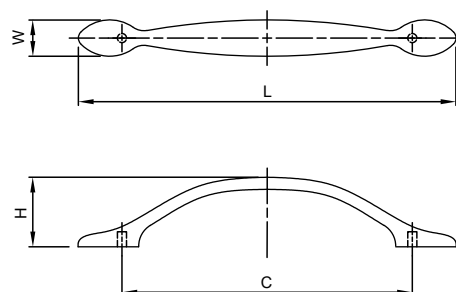


| Артикул | Розмір | | | | Колір |
|---------|--------|-------|-------|-------|----------|
| | C, мм | L, мм | W, мм | H, мм | |
| 117243 | 96 | 120 | 10 | 23,5 | хром |
| 117201 | 96 | 120 | 10 | 23,5 | нікель |
| 91664 | 96 | 120 | 10 | 23,5 | чорний |
| 117199 | 96 | 120 | 10 | 23,5 | алюміній |
| 117218 | 128 | 157 | 9,5 | 25,5 | хром |
| 117210 | 128 | 157 | 9,5 | 25,5 | нікель |
| 91670 | 128 | 157 | 9,5 | 25,5 | чорний |
| 117220 | 128 | 157 | 9,5 | 25,5 | алюміній |



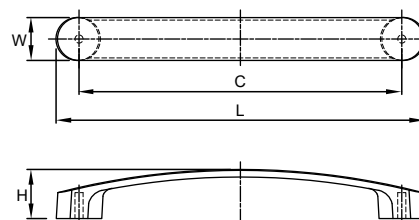
модель: **JH 40**

| Артикул | Розмір | | | | Колір |
|---------|--------|-------|-------|-------|----------|
| | C, мм | L, мм | W, мм | H, мм | |
| 98396 | 96 | 124 | 12 | 23 | хром |
| 98395 | 96 | 124 | 12 | 23 | бронза |
| 98397 | 96 | 124 | 12 | 23 | нікель |
| 98399 | 96 | 124 | 12 | 23 | алюміній |



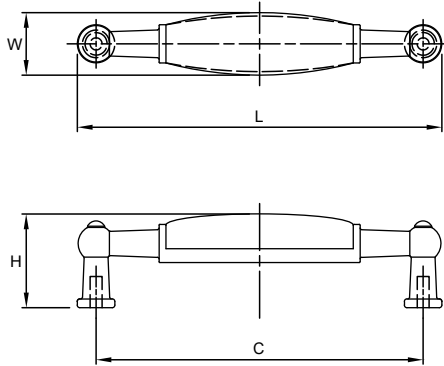
модель: **UU 71**

| Артикул | Розмір | | | | Колір |
|---------|--------|-------|-------|-------|----------|
| | C, мм | L, мм | W, мм | H, мм | |
| 116817 | 128 | 145,7 | 17,5 | 19,5 | чорний |
| 116816 | 128 | 145,7 | 17,5 | 19,5 | нікель |
| 116818 | 128 | 145,7 | 17,5 | 19,5 | білий |
| 116814 | 128 | 145,7 | 17,5 | 19,5 | алюміній |
| 125148 | 160 | 178 | 18,5 | 21,5 | чорний |
| 125149 | 160 | 178 | 18,5 | 21,5 | нікель |
| 125147 | 160 | 178 | 18,5 | 21,5 | білий |
| 125150 | 160 | 178 | 18,5 | 21,5 | алюміній |



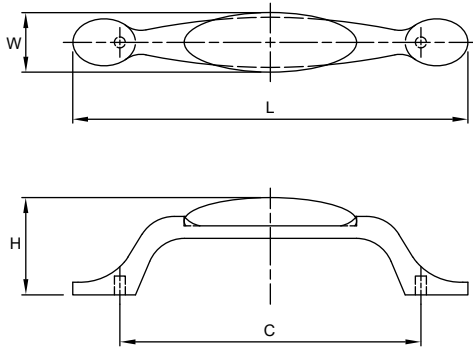
модель: UP 213

| Артикул | Розмір | | | | Колір |
|---------|--------|-------|-------|-------|--------|
| | С, мм | L, мм | W, мм | H, мм | |
| 60767 | 96 | 107 | 18 | 27 | бронза |



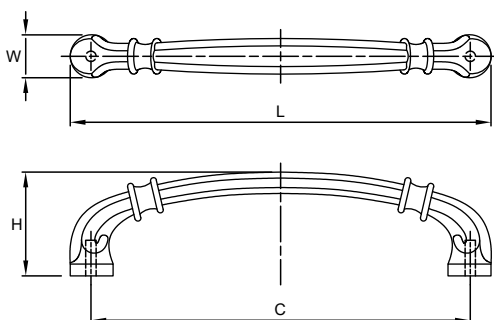
модель: UP 19

| Артикул | Розмір | | | | Колір |
|---------|--------|-------|-------|-------|--------|
| | С, мм | L, мм | W, мм | H, мм | |
| 53961 | 96 | 126 | 19 | 31 | бронза |
| 53963 | 96 | 126 | 19 | 31 | бронза |
| 55487 | 96 | 126 | 19 | 31 | бронза |
| 78957 | 96 | 126 | 19 | 31 | бронза |
| 81494 | 96 | 126 | 19 | 31 | бронза |
| 85922 | 96 | 126 | 19 | 31 | бронза |



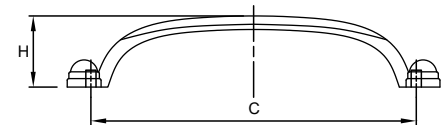
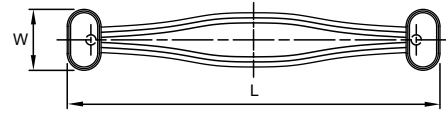
модель: DR 49

| Артикул | Розмір | | | | Колір |
|---------|--------|-------|-------|-------|--------------|
| | С, мм | L, мм | W, мм | H, мм | |
| 91115 | 96 | 110 | 14 | 32 | бронза |
| 90762 | 96 | 110 | 14 | 32 | бронза темна |
| 97720 | 128 | 142 | 14 | 35 | бронза |
| 90761 | 128 | 142 | 14 | 35 | бронза темна |
| 91114 | 160 | 174 | 14 | 35 | бронза |



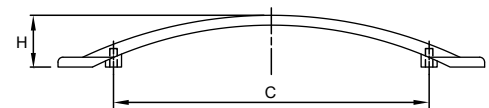
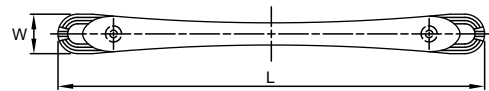
модель: UR 1005

| Артикул | Розмір | | | | Колір |
|---------|--------|-------|-------|-------|--------|
| | C, мм | L, мм | W, мм | H, мм | |
| 79618 | 96 | 110 | 18 | 21 | бронза |



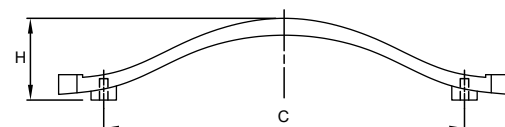
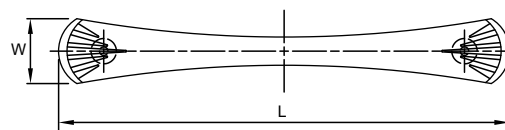
модель: UG 3205

| Артикул | Розмір | | | | Колір |
|---------|--------|-------|-------|-------|--------|
| | C, мм | L, мм | W, мм | H, мм | |
| 61242 | 96 | 140 | 16 | 21 | бронза |
| 80007 | 128 | 173 | 16 | 21 | бронза |



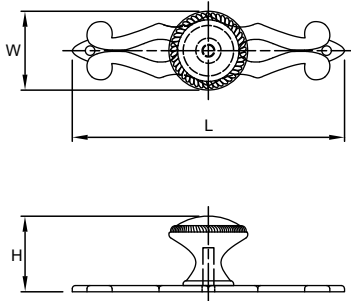
модель: UR 1505

| Артикул | Розмір | | | | Колір |
|---------|--------|-------|-------|-------|--------|
| | C, мм | L, мм | W, мм | H, мм | |
| 93528 | 96 | 125 | 21 | 26 | бронза |
| 98069 | 128 | 160 | 23 | 29 | бронза |



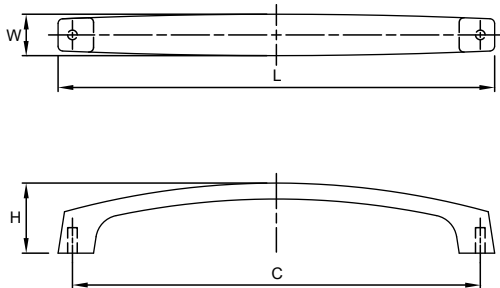
модель: GG 36

| Артикул | Розмір | | | | Колір |
|---------|--------|-------|-------|-------|--------|
| | С, мм | L, мм | W, мм | H, мм | |
| 57865 | 0 | 90 | 24 | 24 | бронза |



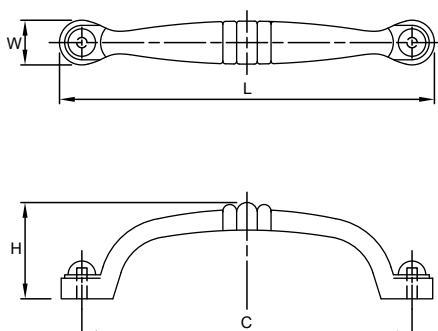
модель: JH 30

| Артикул | Розмір | | | | Колір |
|---------|--------|-------|-------|-------|--------|
| | С, мм | L, мм | W, мм | H, мм | |
| 98393 | 96 | 105 | 11 | 19 | бронза |
| 98394 | 128 | 137 | 13 | 22 | бронза |



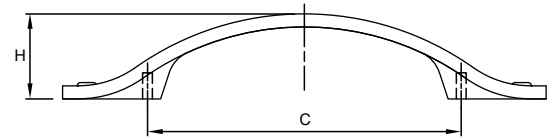
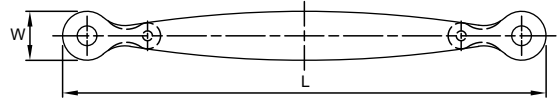
модель: SS 10

| Артикул | Розмір | | | | Колір |
|---------|--------|-------|-------|-------|--------|
| | С, мм | L, мм | W, мм | H, мм | |
| 77554 | 96 | 108 | 13 | 28 | бронза |



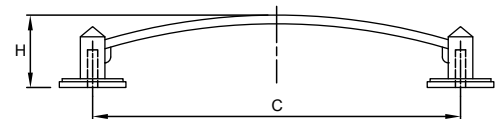
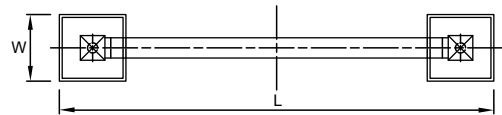
модель: D-103

| Артикул | Розмір | | | | Колір |
|---------|--------|-------|-------|-------|----------------|
| | C, мм | L, мм | W, мм | H, мм | |
| 98071 | 96 | 148 | 15 | 26 | антична бронза |



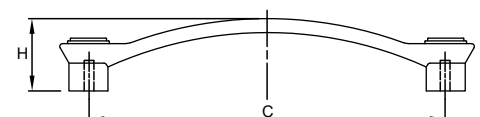
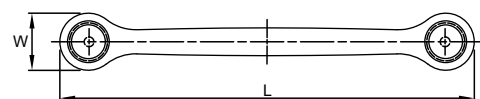
модель: D-115

| Артикул | Розмір | | | | Колір |
|---------|--------|-------|-------|-------|--------|
| | C, мм | L, мм | W, мм | H, мм | |
| 83946 | 128 | 150 | 23 | 25 | бронза |



модель: D-122

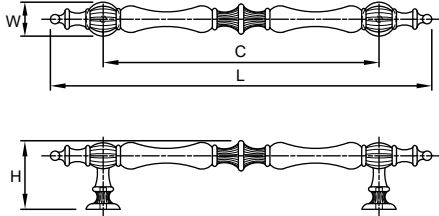
| Артикул | Розмір | | | | Колір |
|---------|--------|-------|-------|-------|--------|
| | C, мм | L, мм | W, мм | H, мм | |
| 80059 | 96 | 117 | 22 | 24 | бронза |
| 82556 | 128 | 149 | 22 | 26 | бронза |



модель: VV 803



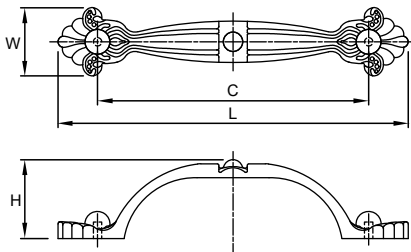
| Артикул | Розмір | | | | Колір |
|---------|--------|-------|-------|-------|----------------|
| | С, мм | L, мм | W, мм | H, мм | |
| 115597 | 96 | 132 | 13,8 | 32,2 | антична бронза |
| 115599 | 96 | 132 | 13,8 | 32,2 | антична мідь |
| 115593 | 96 | 132 | 13,8 | 32,2 | чорний |
| 115598 | 128 | 176 | 15,8 | 32,2 | антична бронза |
| 115600 | 128 | 176 | 15,8 | 32,2 | антична мідь |
| 115595 | 128 | 176 | 15,8 | 32,2 | чорний |



модель: VV 1032



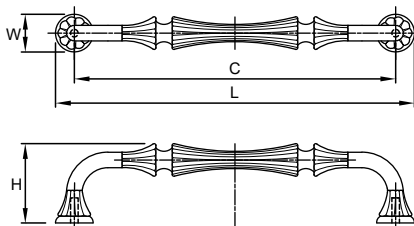
| Артикул | Розмір | | | | Колір |
|---------|--------|-------|-------|-------|----------------|
| | С, мм | L, мм | W, мм | H, мм | |
| 115604 | 96 | 127 | 26,5 | 28,8 | антична бронза |
| 115606 | 96 | 127 | 26,5 | 28,8 | антична мідь |
| 115605 | 128 | 162 | 28,8 | 28,8 | антична бронза |
| 115607 | 128 | 162 | 28,8 | 28,8 | антична мідь |



модель: VV 805



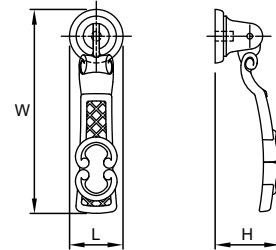
| Артикул | Розмір | | | | Колір |
|---------|--------|-------|-------|-------|----------------|
| | С, мм | L, мм | W, мм | H, мм | |
| 115601 | 128 | 143 | 15 | 31,5 | антична бронза |
| 115602 | 128 | 143 | 15 | 31,5 | антична мідь |



модель: CV 00567



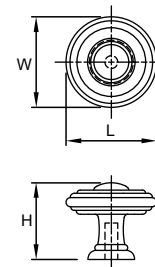
| Артикул | Розмір | | | | Колір |
|---------|--------|-------|-------|-------|----------------|
| | C, мм | L, мм | W, мм | H, мм | |
| 114685 | 0 | 19,5 | 75 | 23 | антична бронза |
| 114686 | 0 | 19,5 | 75 | 23 | античне срібло |



модель: CV 00833



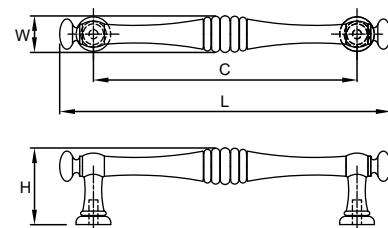
| Артикул | Розмір | | | | Колір |
|---------|--------|-------|-------|-------|----------------|
| | C, мм | L, мм | W, мм | H, мм | |
| 114701 | 0 | 25 | 25 | 21 | антична бронза |



модель: CV 01036



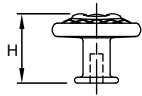
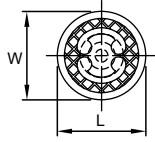
| Артикул | Розмір | | | | Колір |
|---------|--------|-------|-------|-------|----------------|
| | C, мм | L, мм | W, мм | H, мм | |
| 114700 | 96 | 120 | 13 | 27,8 | антична бронза |
| 114699 | 128 | 160 | 16 | 33,4 | антична бронза |



модель: CV 00835



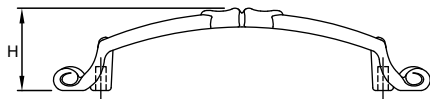
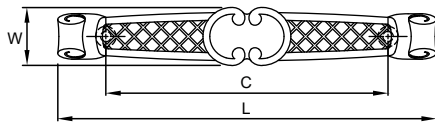
| Артикул | Розмір | | | | Колір |
|---------|--------|-------|-------|-------|----------------|
| | С, мм | L, мм | W, мм | H, мм | |
| 114687 | 0 | 24 | 24 | 19 | антична бронза |
| 114688 | 0 | 24 | 24 | 19 | античне срібло |



модель: CV 01044



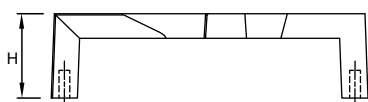
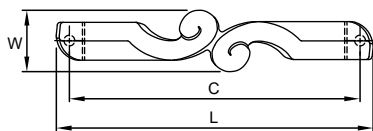
| Артикул | Розмір | | | | Колір |
|---------|--------|-------|-------|-------|----------------|
| | С, мм | L, мм | W, мм | H, мм | |
| 114689 | 96 | 126 | 18,5 | 27 | антична бронза |
| 114690 | 96 | 126 | 18,5 | 27 | античне срібло |



модель: CV 01045



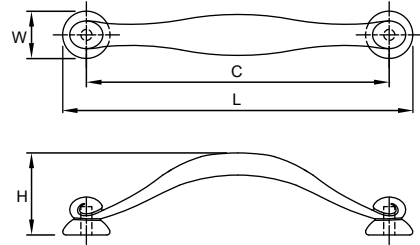
| Артикул | Розмір | | | | Колір |
|---------|--------|-------|-------|-------|----------------|
| | С, мм | L, мм | W, мм | H, мм | |
| 114710 | 96 | 105 | 20,5 | 27 | антична бронза |
| 114712 | 96 | 105 | 20,5 | 27 | античне срібло |
| 114709 | 128 | 137 | 20,5 | 27 | антична бронза |
| 114711 | 128 | 137 | 20,5 | 27 | античне срібло |



модель: CV 01037



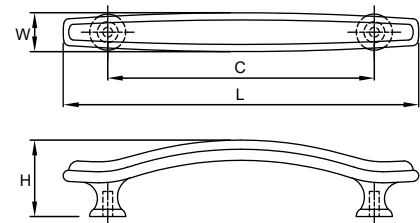
| Артикул | Розмір | | | | Колір |
|---------|--------|-------|-------|-------|----------------|
| | C, мм | L, мм | W, мм | H, мм | |
| 114703 | 96 | 111 | 15 | 26 | антична бронза |
| 114702 | 128 | 146 | 18 | 29,5 | антична бронза |



модель: CV 01038



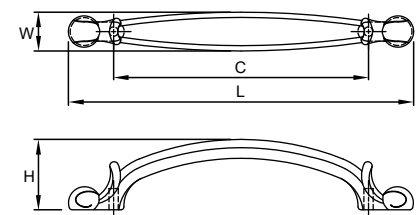
| Артикул | Розмір | | | | Колір |
|---------|--------|-------|-------|-------|----------------|
| | C, мм | L, мм | W, мм | H, мм | |
| 114705 | 96 | 125 | 14 | 27 | антична бронза |
| 114704 | 128 | 162 | 16 | 30,5 | антична бронза |



модель: CV 01039



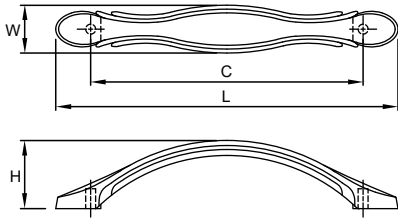
| Артикул | Розмір | | | | Колір |
|---------|--------|-------|-------|-------|----------------|
| | C, мм | L, мм | W, мм | H, мм | |
| 114708 | 96 | 130 | 14,5 | 27 | антична бронза |
| 114706 | 128 | 167 | 16,5 | 29 | антична бронза |



модель: CV 01033



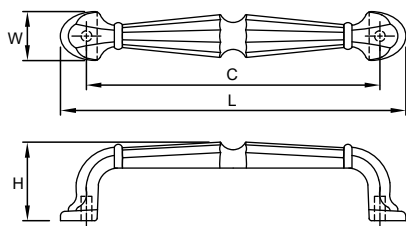
| Артикул | Розмір | | | | Колір |
|---------|--------|-------|-------|-------|----------------|
| | С, мм | L, мм | W, мм | H, мм | |
| 114692 | 96 | 120,5 | 16,5 | 24,5 | антична бронза |
| 114694 | 96 | 120,5 | 16,5 | 24,5 | античне срібло |
| 114691 | 128 | 157 | 18,5 | 28 | антична бронза |
| 114693 | 128 | 157 | 18,5 | 28 | античне срібло |



модель: CV 01035



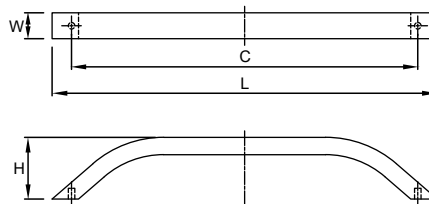
| Артикул | Розмір | | | | Колір |
|---------|--------|-------|-------|-------|----------------|
| | С, мм | L, мм | W, мм | H, мм | |
| 114696 | 96 | 113 | 16 | 25,5 | антична бронза |
| 114698 | 96 | 113 | 16 | 25,5 | античне срібло |
| 114695 | 128 | 147,5 | 18,6 | 29 | антична бронза |
| 114697 | 128 | 147,5 | 18,6 | 29 | античне срібло |



модель: VV 308



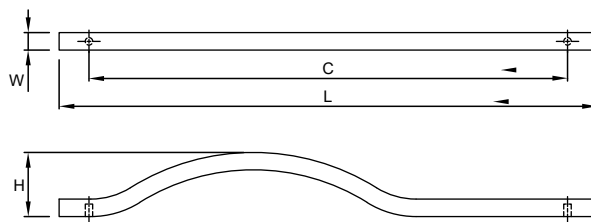
| Артикул | Розмір | | | | Колір |
|---------|--------|-------|-------|-------|---------------|
| | C, мм | L, мм | W, мм | H, мм | |
| 115576 | 160 | 178 | 12 | 29 | хром |
| 115577 | 160 | 178 | 12 | 29 | нікель |
| 115578 | 160 | 178 | 12 | 29 | чорний нікель |
| 115579 | 160 | 178 | 12 | 29 | чорний |



модель: VV 342



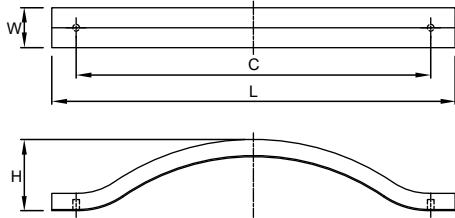
| Артикул | Розмір | | | | Колір |
|---------|--------|-------|-------|-------|---------------|
| | C, мм | L, мм | W, мм | H, мм | |
| 115588 | 192 | 216 | 7 | 25,7 | хром |
| 115589 | 192 | 216 | 7 | 25,7 | нікель |
| 115590 | 192 | 216 | 7 | 25,7 | чорний нікель |
| 115591 | 192 | 216 | 7 | 25,7 | чорний |



модель: VV 328



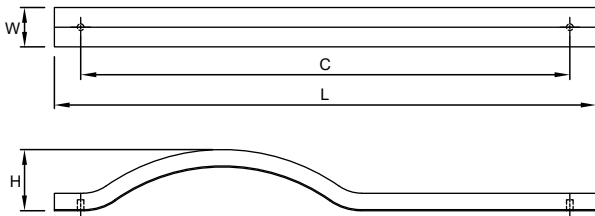
| Артикул | Розмір | | | | Колір |
|---------|--------|-------|-------|-------|--------|
| | C, мм | L, мм | W, мм | H, мм | |
| 115584 | 160 | 182 | 18 | 32,5 | чорний |



модель: VV 339



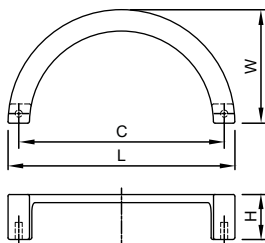
| Артикул | Розмір | | | | Колір |
|---------|--------|-------|-------|-------|--------|
| | C, мм | L, мм | W, мм | H, мм | |
| 115585 | 224 | 248 | 18 | 26 | чорний |
| 115587 | 320 | 344 | 18 | 26 | чорний |



модель: VV 837



| Артикул | Розмір | | | | Колір |
|---------|--------|-------|-------|-------|--------|
| | C, мм | L, мм | W, мм | H, мм | |
| 125767 | 96 | 106 | 53 | 21 | хром |
| 125768 | 96 | 106 | 53 | 21 | золото |
| 125770 | 96 | 106 | 53 | 21 | чорний |
| 125771 | 160 | 170 | 85 | 21 | хром |
| 125772 | 160 | 170 | 85 | 21 | золото |
| 125773 | 160 | 170 | 85 | 21 | чорний |

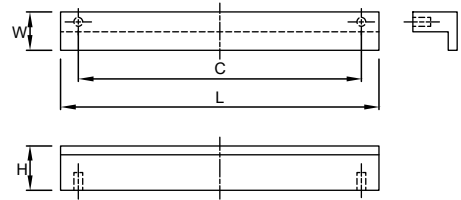


Ручки

модель: VV 323



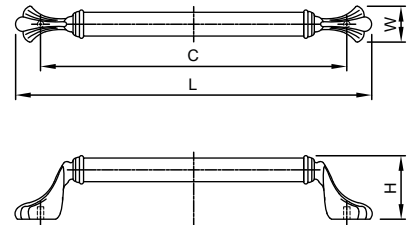
| Артикул | Розмір | | | | Колір |
|---------|--------|-------|-------|-------|--------|
| | С, мм | L, мм | W, мм | H, мм | |
| 115580 | 96 | 108 | 13 | 15 | нікель |
| 115581 | 96 | 108 | 13 | 15 | чорний |
| 115582 | 160 | 172 | 13 | 15 | нікель |
| 115583 | 160 | 172 | 13 | 15 | чорний |



модель: VV 832



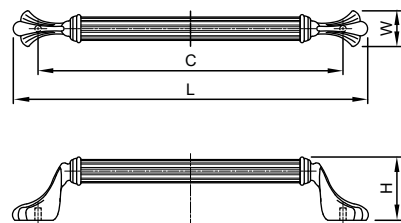
| Артикул | Розмір | | | | Колір |
|---------|--------|-------|-------|-------|------------------------|
| | С, мм | L, мм | W, мм | H, мм | |
| 125774 | 160 | 185 | 19 | 32 | INOX коричневий |
| 125776 | 160 | 185 | 19 | 32 | нікель темний чорний |
| 125775 | 256 | 281 | 19 | 32 | INOX коричневий |
| 125777 | 256 | 281 | 19 | 32 | нікель темний чорний |



модель: VV 832T



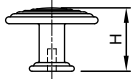
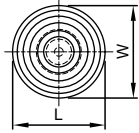
| Артикул | Розмір | | | | Колір |
|---------|--------|-------|-------|-------|--------|
| | С, мм | L, мм | W, мм | H, мм | |
| 125778 | 160 | 185 | 19,4 | 32 | чорний |
| 125779 | 256 | 281 | 19,4 | 32 | чорний |



модель: VV 546-1



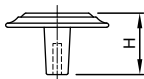
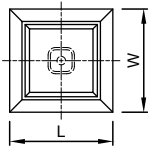
| Артикул | Розмір | | | | Колір |
|---------|--------|-------|-------|-------|--------|
| | С, мм | L, мм | W, мм | H, мм | |
| 125765 | 0 | 35 | 35 | 24 | білий |
| 125766 | 0 | 35 | 35 | 24 | чорний |



модель: VV 546



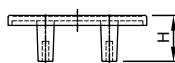
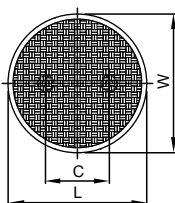
| Артикул | Розмір | | | | Колір |
|---------|--------|-------|-------|-------|--------|
| | С, мм | L, мм | W, мм | H, мм | |
| 125761 | 0 | 40 | 40 | 24 | хром |
| 125762 | 0 | 40 | 40 | 24 | золото |
| 125763 | 0 | 40 | 40 | 24 | білий |
| 125764 | 0 | 40 | 40 | 24 | чорний |

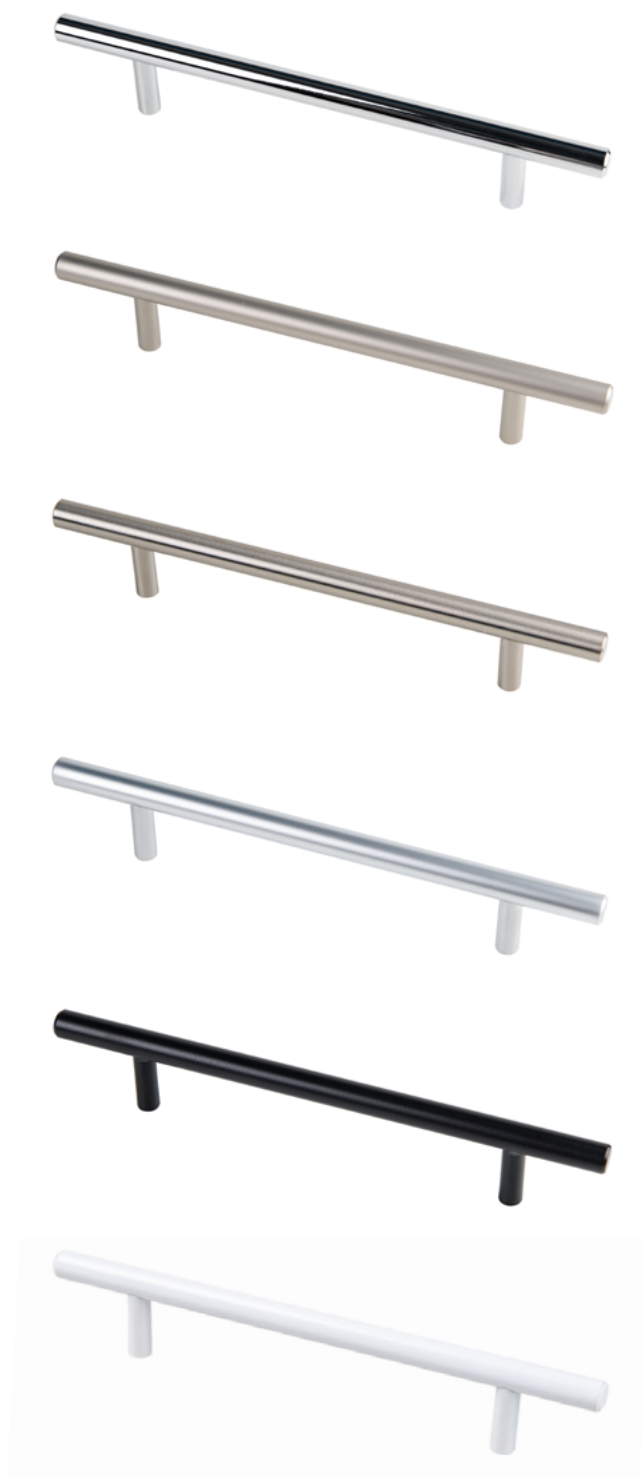


модель: VV 545



| Артикул | Розмір | | | | Колір |
|---------|--------|-------|-------|-------|--------|
| | С, мм | L, мм | W, мм | H, мм | |
| 125759 | 32 | 69,5 | 69,5 | 23 | хром |
| 125760 | 32 | 69,5 | 69,5 | 23 | золото |





| Артикул | Розмір | | | | Колір |
|---------|--------|-------|-------|-------|--------------------|
| | С, мм | L, мм | W, мм | H, мм | |
| 32385 | 96 | 156 | 9,8 | 31,5 | алюміній |
| 32357 | 96 | 156 | 9,8 | 31,5 | хром |
| 32369 | 96 | 156 | 9,8 | 31,5 | нікель |
| 32377 | 96 | 156 | 9,8 | 31,5 | нікель полірований |
| 98385 | 96 | 156 | 9,8 | 31,5 | білий |
| 98446 | 96 | 156 | 9,8 | 31,5 | чорний |

| Артикул | Розмір | | | | Колір |
|---------|--------|-------|-------|-------|--------------------|
| | С, мм | L, мм | W, мм | H, мм | |
| 32386 | 128 | 188 | 9,8 | 31,5 | алюміній |
| 32358 | 128 | 188 | 9,8 | 31,5 | хром |
| 32370 | 128 | 188 | 9,8 | 31,5 | нікель |
| 32378 | 128 | 188 | 9,8 | 31,5 | нікель полірований |
| 96803 | 128 | 188 | 9,8 | 31,5 | білий |
| 66832 | 128 | 188 | 9,8 | 31,5 | чорний |

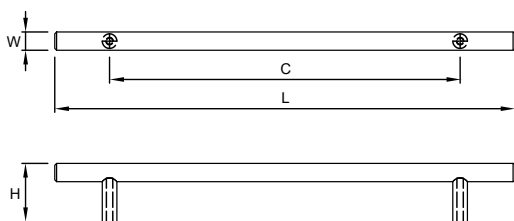
| Артикул | Розмір | | | | Колір |
|---------|--------|-------|-------|-------|--------------------|
| | С, мм | L, мм | W, мм | H, мм | |
| 32387 | 160 | 220 | 9,8 | 31,5 | алюміній |
| 32359 | 160 | 220 | 9,8 | 31,5 | хром |
| 32371 | 160 | 220 | 9,8 | 31,5 | нікель |
| 32379 | 160 | 220 | 9,8 | 31,5 | нікель полірований |
| 98443 | 160 | 220 | 9,8 | 31,5 | білий |
| 98448 | 160 | 220 | 9,8 | 31,5 | чорний |

| Артикул | Розмір | | | | Колір |
|---------|--------|-------|-------|-------|--------------------|
| | С, мм | L, мм | W, мм | H, мм | |
| 32389 | 224 | 304 | 9,8 | 31,5 | алюміній |
| 32362 | 224 | 304 | 9,8 | 31,5 | хром |
| 32373 | 224 | 304 | 9,8 | 31,5 | нікель |
| 32381 | 224 | 280 | 9,8 | 31,5 | нікель полірований |
| 96804 | 224 | 304 | 9,8 | 31,5 | білий |
| 66833 | 224 | 304 | 9,8 | 31,5 | чорний |

| Артикул | Розмір | | | | Колір |
|---------|--------|-------|-------|-------|----------|
| | С, мм | L, мм | W, мм | H, мм | |
| 32391 | 320 | 400 | 9,8 | 31,5 | алюміній |
| 32367 | 320 | 400 | 9,8 | 31,5 | хром |
| 32375 | 320 | 400 | 9,8 | 31,5 | нікель |
| 96806 | 320 | 400 | 9,8 | 31,5 | білий |
| 66835 | 320 | 400 | 9,8 | 31,5 | чорний |

| Артикул | Розмір | | | | Колір |
|---------|--------|-------|-------|-------|--------------------|
| | С, мм | L, мм | W, мм | H, мм | |
| 32392 | 384 | 464 | 9,8 | 31,5 | алюміній |
| 32368 | 384 | 464 | 9,8 | 31,5 | хром |
| 32376 | 384 | 464 | 9,8 | 31,5 | нікель |
| 32384 | 384 | 464 | 9,8 | 31,5 | нікель полірований |

| Артикул | Розмір | | | | Колір |
|---------|--------|-------|-------|-------|--------|
| | С, мм | L, мм | W, мм | H, мм | |
| 96809 | 608 | 688 | 9,8 | 31,5 | білий |
| 66836 | 608 | 688 | 9,8 | 31,5 | чорний |





| Артикул | Розмір | | | | Колір |
|---------|--------|-------|-------|-------|--------------------|
| | С, мм | L, мм | W, мм | H, мм | |
| 82785 | 96 | 156 | 12 | 32 | алюміній |
| 80798 | 96 | 156 | 12 | 32 | хром |
| 80808 | 96 | 156 | 12 | 32 | нікель |
| 32351 | 96 | 156 | 12 | 32 | нікель полірований |

| Артикул | Розмір | | | | Колір |
|---------|--------|-------|-------|-------|--------------------|
| | С, мм | L, мм | W, мм | H, мм | |
| 80824 | 128 | 188 | 12 | 32 | алюміній |
| 80789 | 128 | 188 | 12 | 32 | хром |
| 80799 | 128 | 188 | 12 | 32 | нікель |
| 11121 | 128 | 188 | 12 | 32 | нікель полірований |

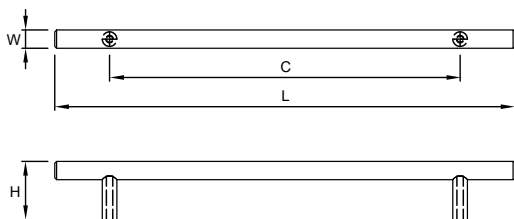
| Артикул | Розмір | | | | Колір |
|---------|--------|-------|-------|-------|--------------------|
| | С, мм | L, мм | W, мм | H, мм | |
| 80825 | 160 | 220 | 12 | 32 | алюміній |
| 80790 | 160 | 220 | 12 | 32 | хром |
| 80800 | 160 | 220 | 12 | 32 | нікель |
| 80825 | 160 | 220 | 12 | 32 | нікель полірований |

| Артикул | Розмір | | | | Колір |
|---------|--------|-------|-------|-------|--------------------|
| | С, мм | L, мм | W, мм | H, мм | |
| 82624 | 192 | 252 | 12 | 32 | алюміній |
| 80791 | 192 | 252 | 12 | 32 | хром |
| 80801 | 192 | 252 | 12 | 32 | нікель |
| 11124 | 192 | 252 | 12 | 32 | нікель полірований |

| Артикул | Розмір | | | | Колір |
|---------|--------|-------|-------|-------|--------------------|
| | С, мм | L, мм | W, мм | H, мм | |
| 80821 | 320 | 400 | 12 | 32 | алюміній |
| 80794 | 320 | 400 | 12 | 32 | хром |
| 80804 | 320 | 400 | 12 | 32 | нікель |
| 11127 | 320 | 400 | 12 | 32 | нікель полірований |

| Артикул | Розмір | | | | Колір |
|---------|--------|-------|-------|-------|----------|
| | С, мм | L, мм | W, мм | H, мм | |
| 80827 | 448 | 528 | 12 | 32 | алюміній |
| 80806 | 448 | 528 | 12 | 32 | нікель |

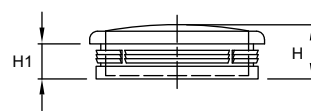
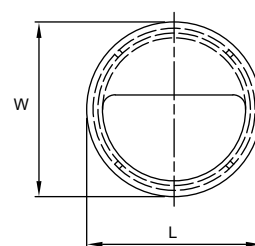
| Артикул | Розмір | | | | Колір |
|---------|--------|-------|-------|-------|--------------------|
| | С, мм | L, мм | W, мм | H, мм | |
| 98055 | 672 | 752 | 12 | 32 | алюміній |
| 98054 | 672 | 752 | 12 | 32 | хром |
| 82372 | 672 | 752 | 12 | 32 | нікель |
| 32356 | 672 | 752 | 12 | 32 | нікель полірований |



модель: MD 61



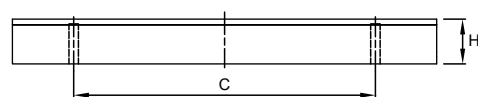
| Артикул | Розмір | | | | Колір |
|---------|--------|-------|-------|----------|---------------|
| | С, мм | L, мм | W, мм | H/H1, мм | |
| 20517 | 0 | 54 | 54 | 15/11 | бук |
| 20522 | 0 | 54 | 54 | 15/11 | горіх |
| 87370 | 0 | 54 | 54 | 15/11 | сірий металік |
| 20521 | 0 | 54 | 54 | 15/11 | вишня |
| 20523 | 0 | 54 | 54 | 15/11 | чорний |
| 87372 | 0 | 54 | 54 | 15/11 | білий |



модель: PL 0045



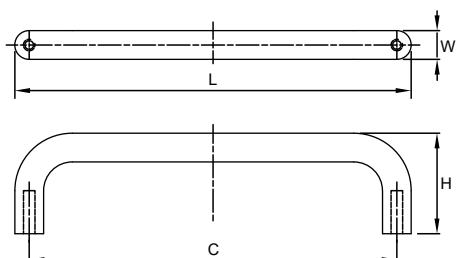
| Артикул | Розмір | | | | Колір |
|---------|--------|-------|-------|-------|----------|
| | С, мм | L, мм | W, мм | H, мм | |
| 52234 | 128 | 180 | 10 | 19 | алюміній |
| 52236 | 128 | 180 | 10 | 19 | білий |
| 52235 | 128 | 180 | 10 | 19 | чорний |



Ручки

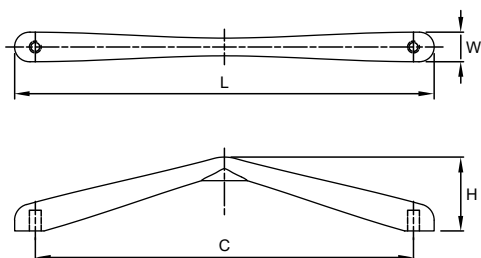
| Артикул | Розмір | | | | Колір |
|---------|--------|-------|-------|-------|----------|
| | С, мм | L, мм | W, мм | H, мм | |
| 52243 | 128 | 138 | 10 | 35 | алюміній |
| 52245 | 128 | 138 | 10 | 35 | білий |
| 52244 | 128 | 138 | 10 | 35 | чорний |

модель: PL 0372



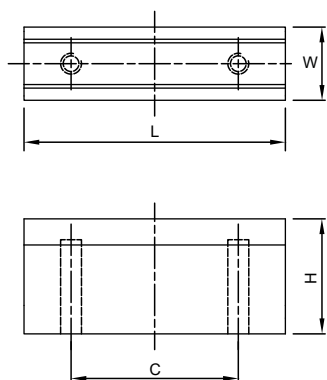
| Артикул | Розмір | | | | Колір |
|---------|--------|-------|-------|-------|----------|
| | С, мм | L, мм | W, мм | H, мм | |
| 52237 | 96 | 110 | 10 | 24 | алюміній |
| 52239 | 96 | 110 | 10 | 24 | білий |
| 52238 | 96 | 110 | 10 | 24 | чорний |
| 52240 | 128 | 142 | 10 | 25 | алюміній |
| 52242 | 128 | 142 | 10 | 25 | білий |
| 52241 | 128 | 142 | 10 | 25 | чорний |

модель: PL 0374



| Артикул | Розмір | | | | Колір |
|---------|--------|-------|-------|-------|----------|
| | С, мм | L, мм | W, мм | H, мм | |
| 52134 | 32 | 50 | 14 | 22 | алюміній |
| 52233 | 32 | 50 | 14 | 22 | білий |
| 52138 | 32 | 50 | 14 | 22 | чорний |

модель: PL 0042



Ручки

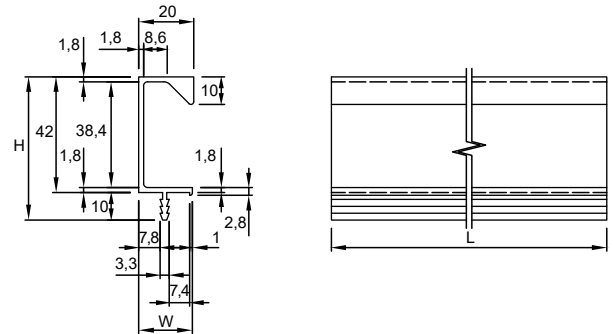


A close-up photograph showing a dark, textured surface, possibly a book cover or folder, with a silver metallic profile strip attached to it. The strip is positioned diagonally across the lower right portion of the frame. The lighting is dramatic, highlighting the texture of the dark material and the smooth, reflective surface of the metal.

Ручки-профілі

модель: UKW 7

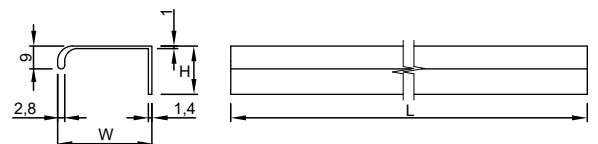
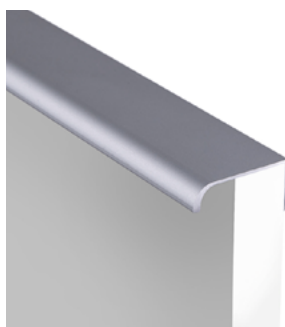
| Артикул | Розмір | | | | Колір |
|---------|--------|-------|-------|-------|----------------|
| | C, мм | L, мм | W, мм | H, мм | |
| 36540 | 0 | 5000 | 19,5 | 52 | срібло |
| 99639 | 0 | 5000 | 19,5 | 52 | чорний |
| 129650 | 0 | 5000 | 19,5 | 52 | білий |
| 126646 | 0 | 5000 | 19,5 | 52 | антрацит |
| 152396 | 0 | 5000 | 19,5 | 52 | чорний гладкий |



модель: FE 9



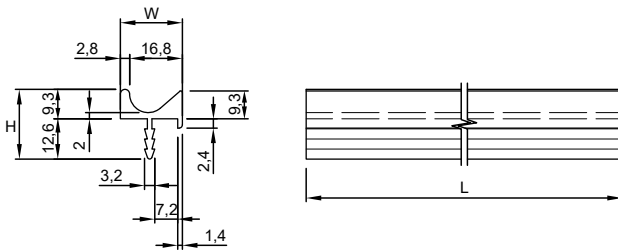
| Артикул | Розмір | | | | Колір |
|---------|--------|-------|-------|-------|--------|
| | C, мм | L, мм | W, мм | H, мм | |
| 124941 | 0 | 5800 | 37 | 9 | сірий |
| 124942 | 0 | 5800 | 37 | 9 | чорний |



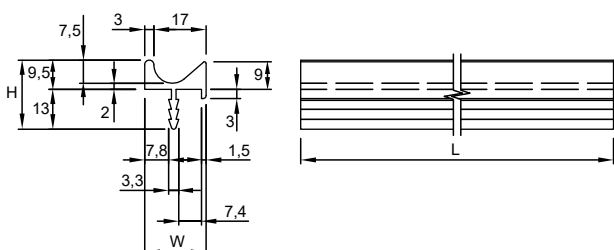
Ручки-профілі



| Артикул | Розмір | | | | Колір |
|---------|--------|-------|-------|-------|--------|
| | C, мм | L, мм | W, мм | H, мм | |
| 92960 | 0 | 4100 | 19,6 | 21,9 | срібло |
| 110889 | 0 | 2000 | 19,6 | 21,9 | чорний |



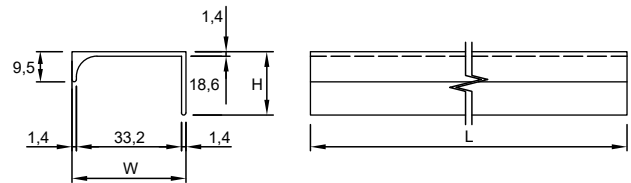
| Артикул | Розмір | | | | Колір |
|---------|--------|-------|-------|-------|----------------|
| | C, мм | L, мм | W, мм | H, мм | |
| 48355 | 0 | 5000 | 20 | 22,5 | срібло |
| 50770 | 0 | 5000 | 20 | 22,5 | білий |
| 50772 | 0 | 5000 | 20 | 22,5 | чорний |
| 126647 | 0 | 5000 | 20 | 22,5 | антрацит |
| 152397 | 0 | 5000 | 20 | 22,5 | чорний гладкий |



модель: **U 9**



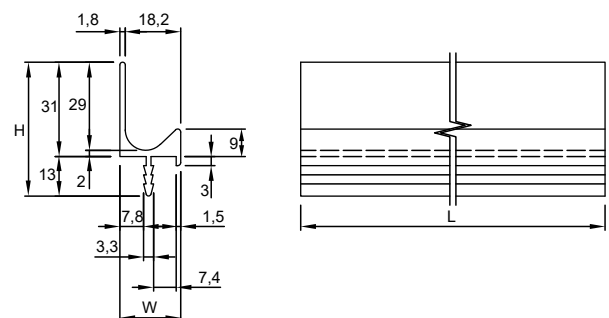
| Артикул | Розмір | | | | Колір |
|---------|--------|-------|-------|-------|----------------|
| | C, мм | L, мм | W, мм | H, мм | |
| 50774 | 0 | 5000 | 35 | 20 | білий |
| 152398 | 0 | 5000 | 35 | 20 | чорний гладкий |
| 36541 | 0 | 5000 | 35 | 20 | срібло |
| 126648 | 0 | 5000 | 35 | 20 | антрацит |
| 50773 | 0 | 5000 | 35 | 20 | чорний |



модель: **UKW 5**

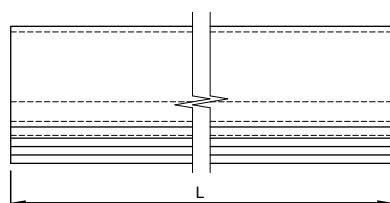
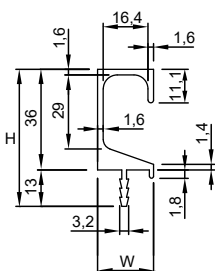


| Артикул | Розмір | | | | Колір |
|---------|--------|-------|-------|-------|----------------|
| | C, мм | L, мм | W, мм | H, мм | |
| 36539 | 0 | 5000 | 20 | 44 | срібло |
| 152395 | 0 | 5000 | 20 | 44 | чорний гладкий |
| 50769 | 0 | 5000 | 20 | 44 | білий |
| 126645 | 0 | 5000 | 20 | 44 | антрацит |
| 50771 | 0 | 5000 | 20 | 44 | чорний |



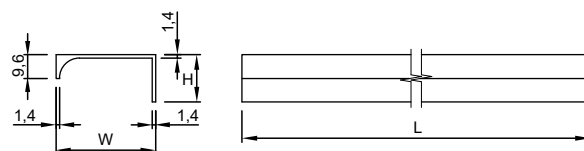


| Артикул | Розмір | | | | Колір |
|---------|--------|-------|-------|-------|-------------|
| | С, мм | L, мм | W, мм | H, мм | |
| 110895 | 0 | 2900 | 19,6 | 49 | інокс |
| 92950 | 0 | 5800 | 19,6 | 49 | срібло |
| 110892 | 0 | 2900 | 19,6 | 49 | хром |
| 92951 | 0 | 5800 | 19,6 | 49 | чорний |
| 119374 | 0 | 2900 | 19,6 | 49 | чорний муар |



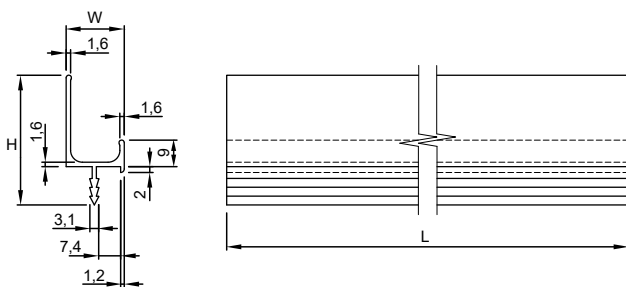


| Артикул | Розмір | | | | Колір |
|---------|--------|-------|-------|-------|----------------|
| | С, мм | L, мм | W, мм | H, мм | |
| 152680 | 0 | 5800 | 40 | 19,5 | чорний гладкий |
| 92958 | 0 | 5800 | 40 | 19,5 | срібло |
| 110896 | 0 | 2900 | 40 | 19,5 | хром |
| 129329 | 0 | 3500 | 40 | 19,5 | чорний муар |
| 124940 | 0 | 2900 | 40 | 19,5 | золото |





| Артикул | Розмір | | | | Колір |
|---------|--------|-------|-------|-------|----------------|
| | С, мм | L, мм | W, мм | H, мм | |
| 110890 | 0 | 2900 | 19,7 | 44 | хром |
| 119373 | 0 | 2900 | 19,7 | 44 | чорний муар |
| 152678 | 0 | 5800 | 19,7 | 44 | чорний гладкий |
| 92944 | 0 | 5800 | 19,7 | 44 | срібло |



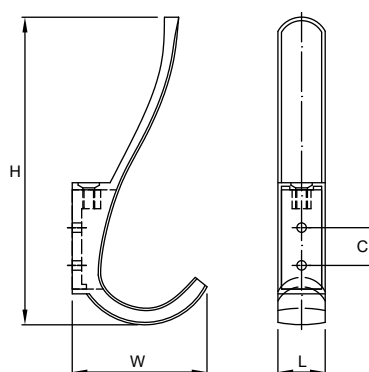




Гачки

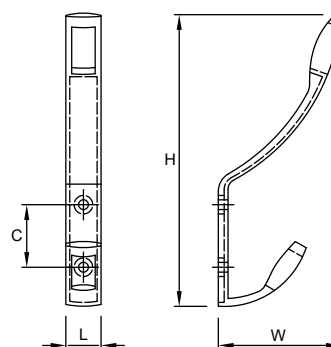
модель: DW 07

| Артикул | Розмір | | | | Колір |
|---------|--------|-------|-------|-------|----------|
| | C, мм | L, мм | W, мм | H, мм | |
| 11779 | 16 | 20 | 57 | 130 | хром |
| 11780 | 16 | 20 | 57 | 130 | нікель |
| 80113 | 16 | 20 | 57 | 130 | алюміній |



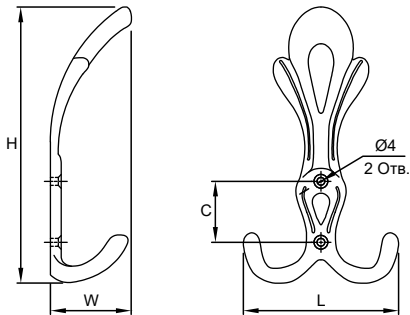
модель: DW 08

| Артикул | Розмір | | | | Колір |
|---------|--------|-------|-------|-------|----------|
| | C, мм | L, мм | W, мм | H, мм | |
| 57876 | 32 | 18 | 63 | 150 | хром |
| 57877 | 32 | 18 | 63 | 150 | нікель |
| 57878 | 32 | 18 | 63 | 150 | алюміній |

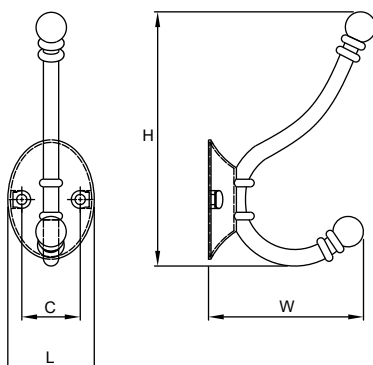




| Артикул | Розмір | | | | Колір |
|---------|--------|-------|-------|-------|----------------|
| | С, мм | L, мм | W, мм | H, мм | |
| 115608 | 32 | 76,5 | 47 | 142 | антична бронза |
| 115609 | 32 | 76,5 | 47 | 142 | антична мідь |

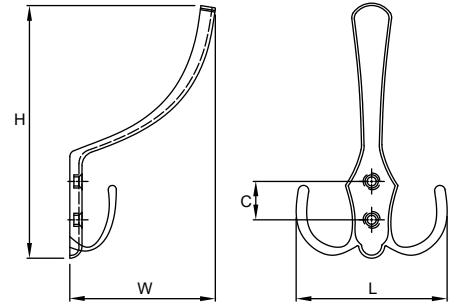


| Артикул | Розмір | | | | Колір |
|---------|--------|-------|-------|-------|--------|
| | С, мм | L, мм | W, мм | H, мм | |
| 98436 | 23 | 35 | 66 | 96 | бронза |
| 60546 | 23 | 35 | 66 | 96 | чорний |
| 98633 | 23 | 35 | 66 | 96 | хром |



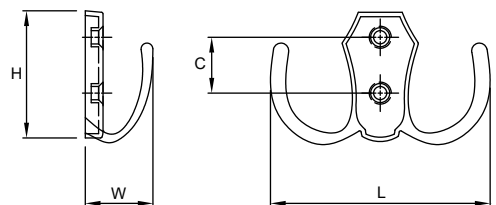
модель: WP 59

| Артикул | Розмір | | | | Колір |
|---------|--------|-------|-------|-------|----------|
| | С, мм | L, мм | W, мм | H, мм | |
| 54121 | 19 | 75 | 72 | 125 | хром |
| 79370 | 19 | 75 | 72 | 125 | бронза |
| 54122 | 19 | 75 | 72 | 125 | нікель |
| 87449 | 19 | 75 | 72 | 125 | алюміній |
| 120913 | 19 | 75 | 72 | 125 | чорний |

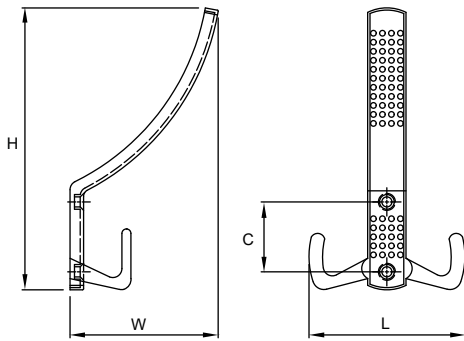


модель: WP 89

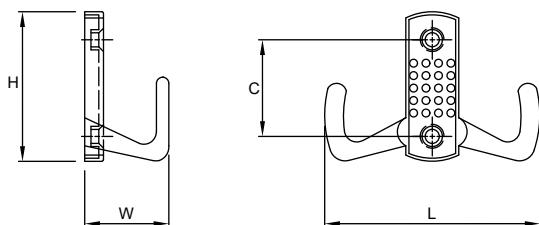
| Артикул | Розмір | | | | Колір |
|---------|--------|-------|-------|-------|----------|
| | С, мм | L, мм | W, мм | H, мм | |
| 89423 | 19 | 73 | 28 | 45 | бронза |
| 53448 | 19 | 73 | 28 | 45 | хром |
| 53449 | 19 | 73 | 28 | 45 | нікель |
| 87450 | 19 | 73 | 28 | 45 | алюміній |
| 92612 | 19 | 73 | 28 | 45 | чорний |



| Артикул | Розмір | | | | Колір |
|---------|--------|-------|-------|-------|----------|
| | C, мм | L, мм | W, мм | H, мм | |
| 117186 | 29 | 71,5 | 55 | 142 | хром |
| 117216 | 29 | 71,5 | 55 | 142 | нікель |
| 117190 | 29 | 71,5 | 55 | 142 | алюміній |
| 91691 | 29 | 71,5 | 55 | 142 | чорний |

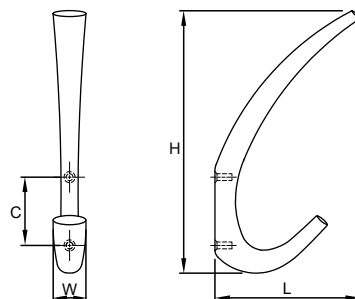


| Артикул | Розмір | | | | Колір |
|---------|--------|-------|-------|-------|----------|
| | C, мм | L, мм | W, мм | H, мм | |
| 120909 | 32 | 69 | 27 | 48 | хром |
| 120911 | 32 | 69 | 27 | 48 | алюміній |
| 120910 | 32 | 69 | 27 | 48 | нікель |
| 120912 | 32 | 69 | 27 | 48 | чорний |



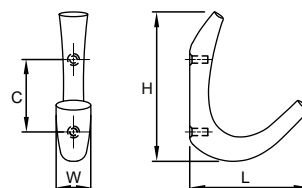
модель: F 1082

| Артикул | Розмір | | | | Колір |
|---------|--------|-------|-------|-------|--------|
| | С, мм | W, мм | L, мм | H, мм | |
| 123308 | 32 | 16 | 68,5 | 122 | хром |
| 123309 | 32 | 16 | 68,5 | 122 | нікель |
| 123310 | 32 | 16 | 68,5 | 122 | чорний |
| 163616 | 32 | 16 | 68,5 | 122 | білий |

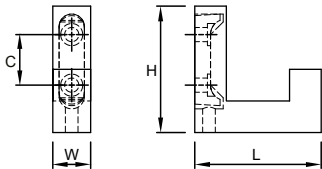


модель: F 1082

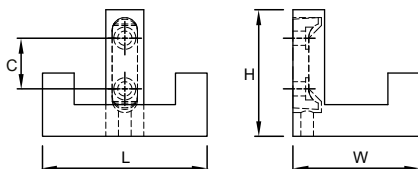
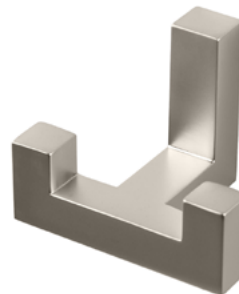
| Артикул | Розмір | | | | Колір |
|---------|--------|-------|-------|-------|--------|
| | С, мм | W, мм | L, мм | H, мм | |
| 123311 | 32 | 15,3 | 51 | 65 | хром |
| 123312 | 32 | 15,3 | 51 | 65 | нікель |
| 123313 | 32 | 15,3 | 51 | 65 | чорний |
| 163617 | 32 | 15,3 | 51 | 65 | білий |



| Артикул | Розмір | | | | Колір |
|---------|--------|-------|-------|-------|--------|
| | С, мм | L, мм | W, мм | H, мм | |
| 120906 | 16 | 12 | 40 | 40 | хром |
| 120907 | 16 | 12 | 40 | 40 | нікель |
| 120908 | 16 | 12 | 40 | 40 | чорний |



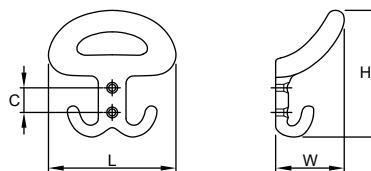
| Артикул | Розмір | | | | Колір |
|---------|--------|-------|-------|-------|--------|
| | С, мм | L, мм | W, мм | H, мм | |
| 120903 | 16 | 52 | 40 | 40 | хром |
| 120904 | 16 | 52 | 40 | 40 | нікель |
| 120905 | 16 | 52 | 40 | 40 | чорний |



модель: **PL 651**



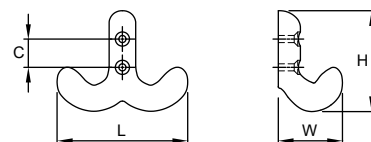
| Артикул | Розмір | | | | Колір |
|---------|--------|-------|-------|-------|--------|
| | С, мм | L, мм | W, мм | H, мм | |
| 74380 | 16 | 79 | 42 | 80 | білий |
| 74379 | 16 | 79 | 42 | 80 | чорний |



модель: **PL 654**

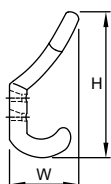
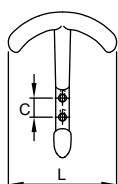


| Артикул | Розмір | | | | Колір |
|---------|--------|-------|-------|-------|--------|
| | С, мм | L, мм | W, мм | H, мм | |
| 74382 | 16 | 73 | 37 | 57 | білий |
| 74381 | 16 | 73 | 37 | 57 | чорний |



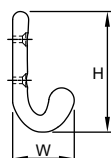
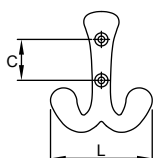
| Артикул | Розмір | | | | Колір |
|---------|--------|-------|-------|-------|--------|
| | С, мм | L, мм | W, мм | H, мм | |
| 74384 | 16,5 | 96 | 57 | 123 | білий |
| 74383 | 16,5 | 96 | 57 | 123 | чорний |

модель: PL 656



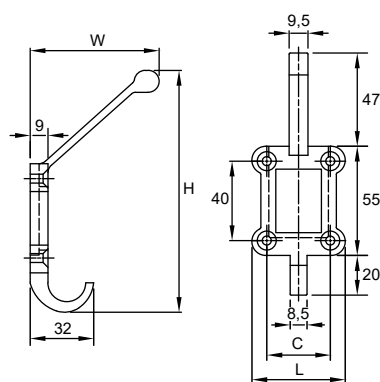
| Артикул | Розмір | | | | Колір |
|---------|--------|-------|-------|-------|--------|
| | С, мм | L, мм | W, мм | H, мм | |
| 74387 | 25 | 61 | 39 | 74 | білий |
| 74386 | 25 | 61 | 39 | 74 | чорний |

модель: PL 665



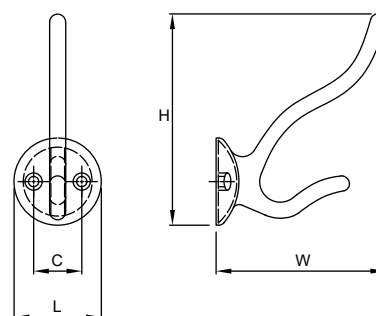
модель: C2261

| Артикул | Розмір | | | | Колір |
|---------|--------|-------|-------|-------|--------|
| | C, мм | L, мм | W, мм | H, мм | |
| 35446 | 32 | 47 | 65 | 122 | чорний |
| 35445 | 32 | 47 | 65 | 122 | хром |



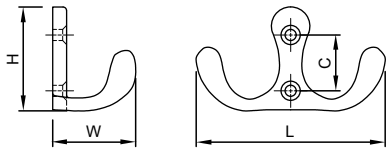
модель: WP 4904

| Артикул | Розмір | | | | Колір |
|---------|--------|-------|-------|-------|--------|
| | C, мм | L, мм | W, мм | H, мм | |
| 80380 | 21 | 38 | 76 | 92 | хром |
| 98784 | 21 | 38 | 76 | 92 | чорний |



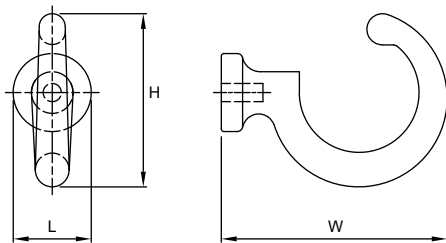
| Артикул | Розмір | | | | Колір |
|---------|--------|-------|-------|-------|----------|
| | С, мм | L, мм | W, мм | H, мм | |
| 117197 | 16 | 51 | 23 | 30 | чорний |
| 117204 | 16 | 51 | 23 | 30 | нікель |
| 117207 | 16 | 51 | 23 | 30 | алюміній |
| 117230 | 16 | 51 | 23 | 30 | хром |

модель: WP 19



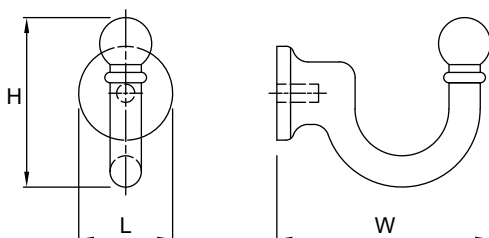
| Артикул | Розмір | | | | Колір |
|---------|--------|-------|-------|-------|-------|
| | С, мм | L, мм | W, мм | H, мм | |
| 54098 | 0 | 15 | 43 | 33 | хром |

модель: WP 1204

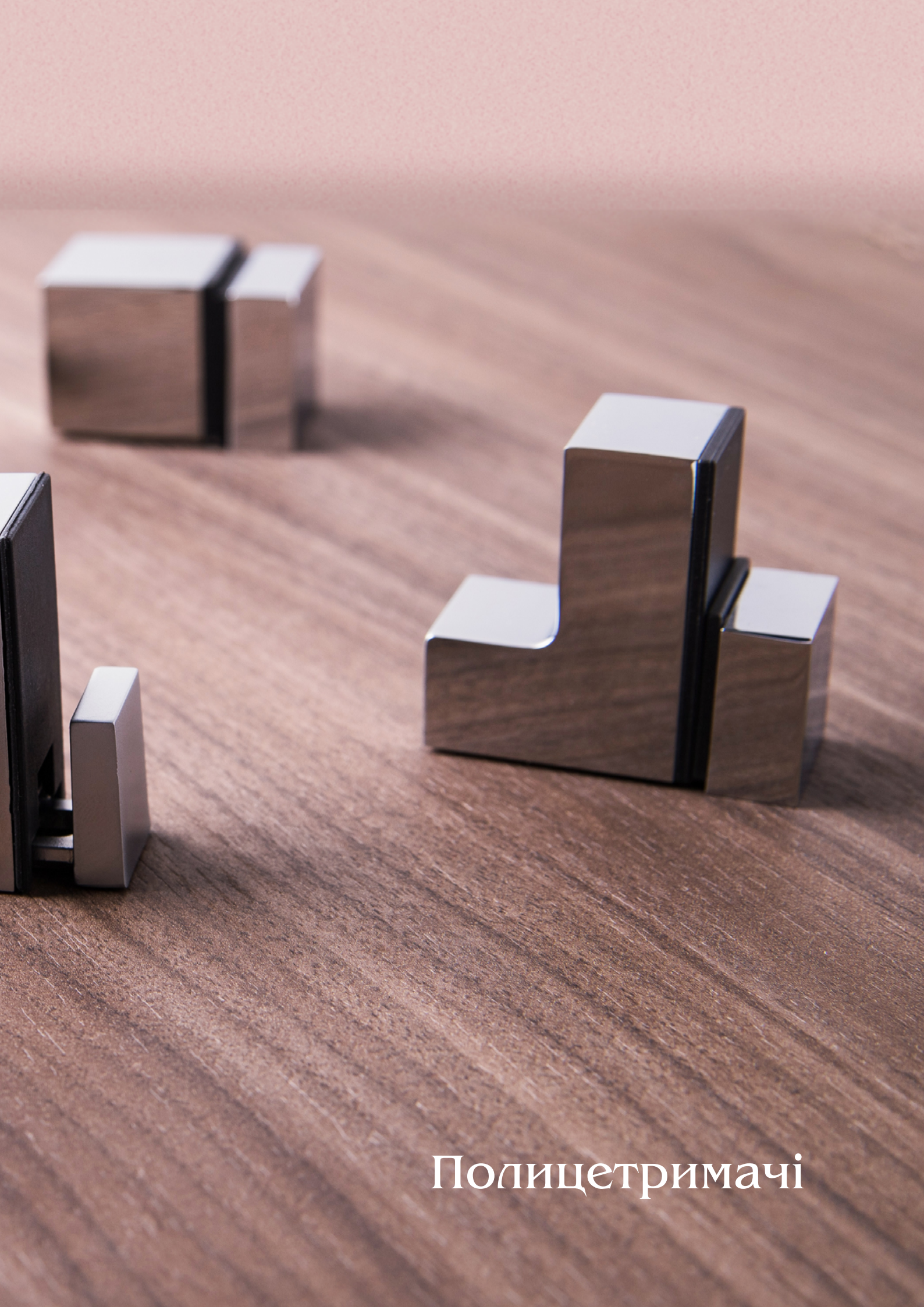


| Артикул | Розмір | | | | Колір |
|---------|--------|-------|-------|-------|--------|
| | С, мм | L, мм | W, мм | H, мм | |
| 80379 | 0 | 36 | 41 | 34 | нікель |

модель: WP 29



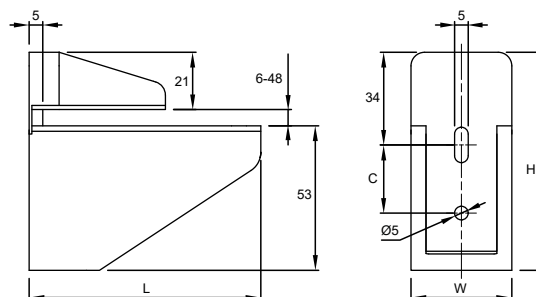




Полицетримачі

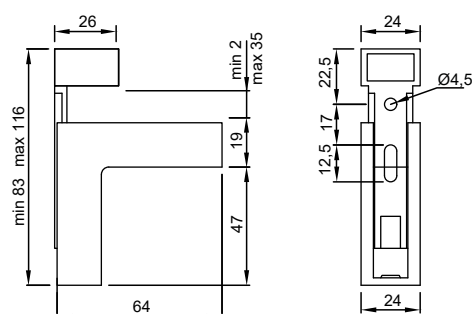
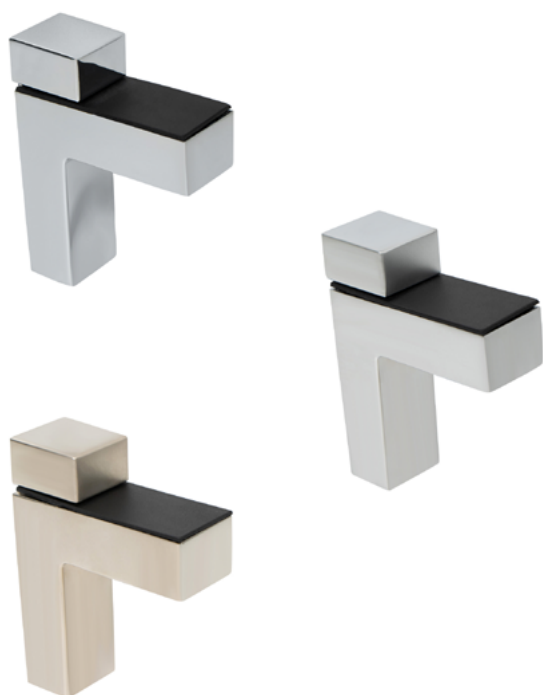
| Артикул | Розмір | | | | Колір |
|---------|--------|-------|-------|--------|----------|
| | C, мм | L, мм | W, мм | H, мм | |
| 86614 | 25 | 85 | 38 | 80-117 | хром |
| 86615 | 25 | 85 | 38 | 80-117 | алюміній |

Навантаження: 20 кг



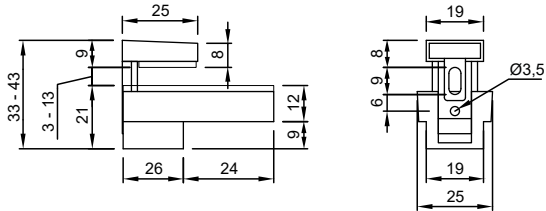
| Артикул | Розмір | | | | Колір |
|---------|--------|-------|-------|--------|----------|
| | C, мм | L, мм | W, мм | H, мм | |
| 86625 | 23 | 64 | 24 | 85-116 | хром |
| 86626 | 23 | 64 | 24 | 85-116 | алюміній |
| 86627 | 23 | 64 | 24 | 85-116 | нікель |

Навантаження: 25 кг



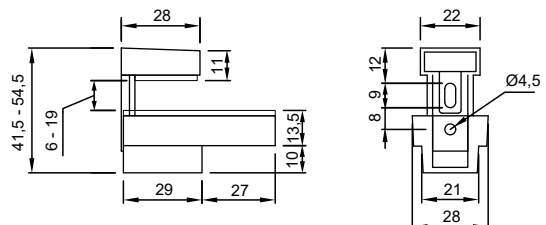
| Артикул | Розмір | | | | Колір |
|---------|--------|-------|-------|-------|----------|
| | С, мм | L, мм | W, мм | H, мм | |
| 99093 | 0 | 50 | 25 | 33-43 | алюміній |
| 99094 | 0 | 50 | 25 | 33-43 | нікель |
| 99095 | 0 | 50 | 025 | 33-43 | хром |

Навантаження: 5 кг

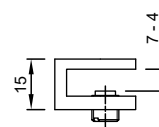
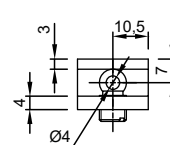
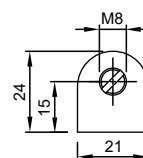


| Артикул | Розмір | | | | Колір |
|---------|--------|----------|----------|-------|----------|
| | С, мм | L/L1, мм | W/W1, мм | H, мм | |
| 99090 | 8 | 29/27 | 28/22 | 40-55 | алюміній |
| 99091 | 8 | 29/27 | 28/22 | 40-55 | нікель |
| 99092 | 8 | 29/27 | 28/22 | 40-55 | хром |

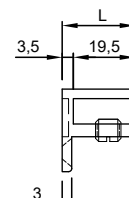
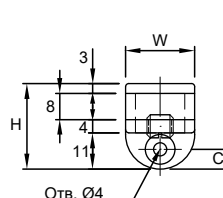
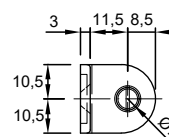
Навантаження: 6 кг



| Артикул | Розмір | | | | Колір |
|---------|--------|-------|-------|-------|----------|
| | C, мм | L, мм | W, мм | H, мм | |
| 52634 | 0 | 24 | 21 | 15 | нікель |
| 97659 | 0 | 24 | 21 | 15 | алюміній |
| 52633 | 0 | 24 | 21 | 15 | хром |

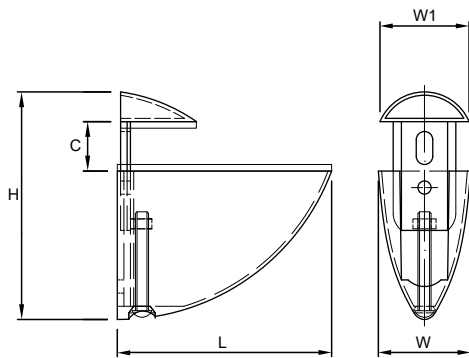


| Артикул | Розмір | | | | Колір |
|---------|--------|-------|-------|-------|----------|
| | C, мм | L, мм | W, мм | H, мм | |
| 52630 | 6 | 23 | 21 | 26 | хром |
| 52631 | 6 | 23 | 21 | 26 | нікель |
| 97657 | 6 | 23 | 21 | 26 | алюміній |

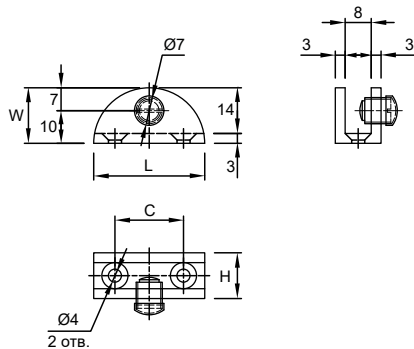


| Артикул | Розмір | | | | Колір |
|---------|--------|-------|----------|--------|----------------|
| | С, мм | L, мм | W/W1, мм | H, мм | |
| 85917 | 0-20 | 65 | 27 | 57-77 | алюміній |
| 78259 | 0-20 | 65 | 27 | 57-77 | матовий нікель |
| 77872 | 0-20 | 65 | 27 | 57-77 | хром |
| 97678 | 2-34 | 99 | 38/37 | 85-117 | алюміній |
| 60347 | 2-34 | 99 | 38/37 | 85-117 | матовий нікель |
| 58166 | 2-34 | 99 | 38/37 | 85-117 | хром |
| 80450 | 0-16 | 50 | 25 | 49-65 | алюміній |
| 60400 | 0-16 | 50 | 25 | 49-65 | матовий нікель |
| 60399 | 0-16 | 50 | 25 | 49-65 | хром |
| 78946 | 2-12 | 39 | 22/21 | 39-51 | матовий нікель |
| 79646 | 2-12 | 39 | 22/21 | 39-51 | хром |

Навантаження: від 5 до 10 кг

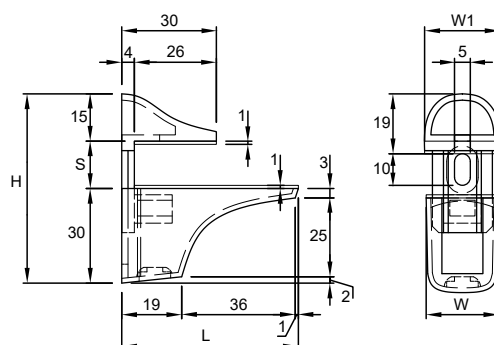


| Артикул | Розмір | | | | Колір |
|---------|--------|-------|-------|-------|----------|
| | С, мм | L, мм | W, мм | H, мм | |
| 84899 | 21 | 34 | 17 | 14 | хром |
| 82649 | 21 | 34 | 17 | 14 | нікель |
| 97674 | 21 | 34 | 17 | 14 | алюміній |

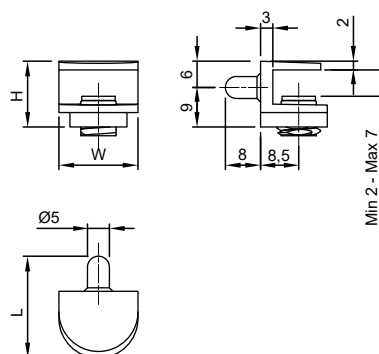


| Артикул | Розмір | | | | Колір |
|---------|--------|-------|-------|-------|----------------|
| | C, мм | L, мм | W, мм | H, мм | |
| 81402 | 3-18 | 0 | 0 | 0 | матовий нікель |
| 81404 | 3-18 | 0 | 0 | 0 | хром |

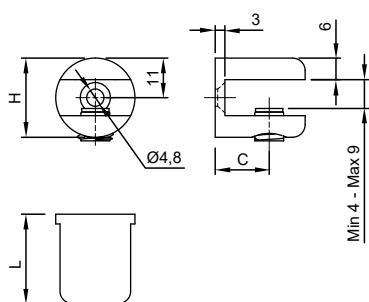
Навантаження: до 10 кг



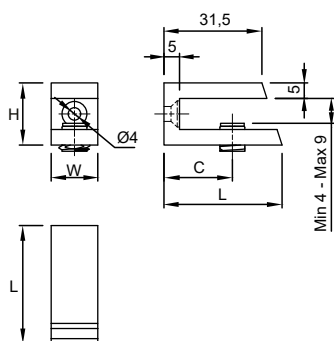
| Артикул | Розмір | | | | Колір |
|---------|--------|-------|-------|-------|--------|
| | C, мм | L, мм | W, мм | H, мм | |
| 119855 | 0 | 23 | 18 | 15 | чорний |
| 119856 | 0 | 23 | 18 | 15 | хром |



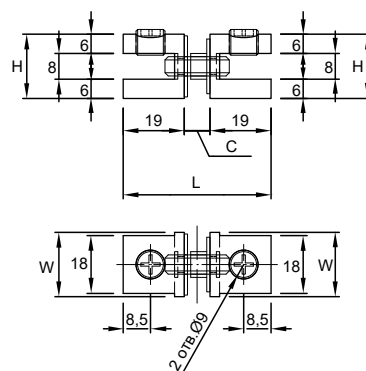
| Артикул | Розмір | | | | Колір |
|---------|--------|-------|-------|-------|--------|
| | C, мм | L, мм | W, мм | H, мм | |
| 119857 | 15 | 25 | 0 | 22 | хром |
| 119858 | 15 | 25 | 0 | 22 | чорний |



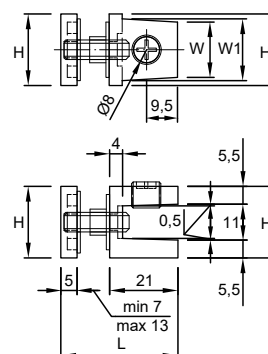
| Артикул | Розмір | | | | Колір |
|---------|--------|-------|-------|-------|--------|
| | C, мм | L, мм | W, мм | H, мм | |
| 119859 | 22 | 38 | 15 | 20 | хром |
| 119860 | 22 | 38 | 15 | 20 | чорний |



| Артикул | Розмір | | | | Колір |
|---------|--------|-------|-------|-------|-------|
| | C, мм | L, мм | W, мм | H, мм | |
| 97702 | 7-14 | 45-52 | 20 | 20 | хром |

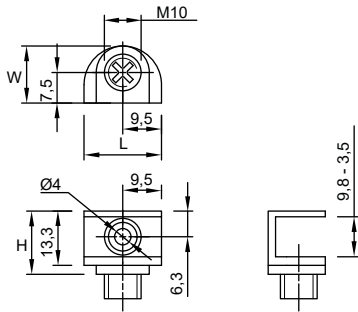


| Артикул | Розмір | | | | Колір |
|---------|--------|-------|----------|-------|-------|
| | C, мм | L, мм | W/W1, мм | H, мм | |
| 91252 | 0 | 33-39 | 17/19 | 22 | хром |

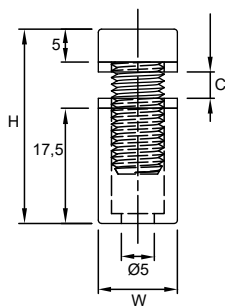


| Артикул | Розмір | | | | Колір |
|---------|--------|-------|-------|-------|--------|
| | С, мм | L, мм | W, мм | H, мм | |
| 35397 | 0 | 19 | 14 | 15,5 | хром |
| 123850 | 0 | 19 | 14 | 15,5 | нікель |
| 123849 | 0 | 19 | 14 | 15,5 | чорний |

Навантаження: 9 кг

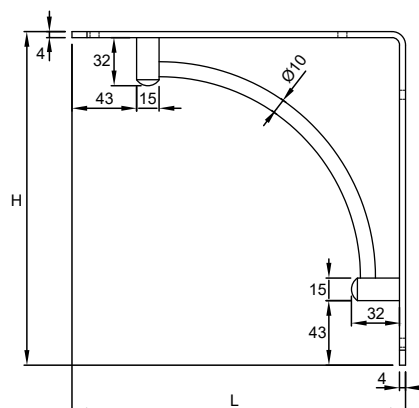
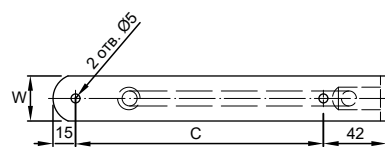


| Артикул | Розмір | | | | Колір |
|---------|--------|-------|-------|-----------|-------|
| | С, мм | L, мм | W, мм | H, мм | |
| 14380 | 0-8 | 0 | 12 | 25,5-33,5 | хром |



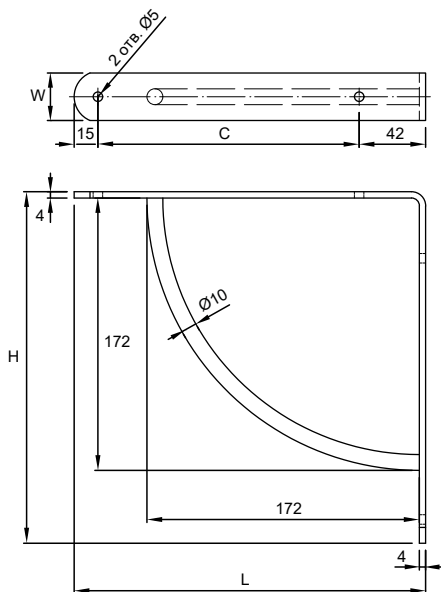
| Артикул | Розмір | | | | Колір |
|---------|--------|-------|-------|-------|----------|
| | С, мм | L, мм | W, мм | H, мм | |
| 80831 | 165 | 222 | 30 | 222 | алюміній |
| 50859 | 165 | 222 | 30 | 222 | білий |
| 58885 | 165 | 222 | 30 | 222 | нікель |
| 57886 | 165 | 222 | 30 | 222 | хром |
| 50861 | 165 | 222 | 30 | 222 | чорний |

Навантаження: 20 кг



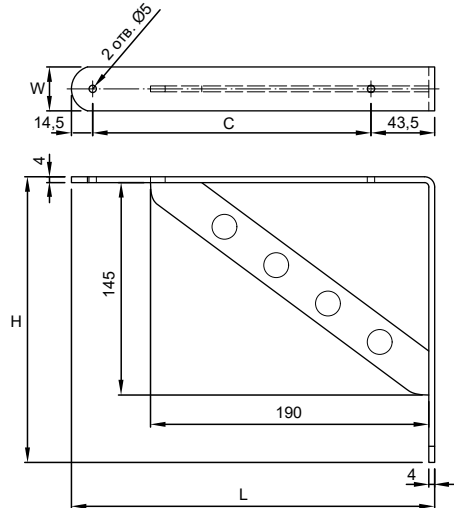
| Артикул | Розмір | | | | Колір |
|---------|--------|-------|-------|-------|----------------|
| | С, мм | L, мм | W, мм | H, мм | |
| 80025 | 165 | 222 | 30 | 222 | алюміній |
| 78310 | 165 | 222 | 30 | 222 | нікель |
| 58886 | 165 | 222 | 30 | 222 | хром |
| 81752 | 165 | 222 | 30 | 222 | білий матовий |
| 81751 | 165 | 222 | 30 | 222 | чорний матовий |

Навантаження: 20 кг



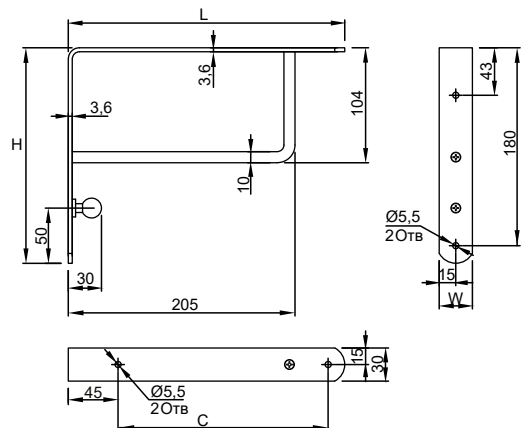
| Артикул | Розмір | | | | Колір |
|---------|--------|-------|-------|-------|----------|
| | C, мм | L, мм | W, мм | H, мм | |
| 98088 | 190 | 248 | 30 | 195 | алюміній |
| 98089 | 190 | 248 | 30 | 195 | нікель |
| 98087 | 190 | 248 | 30 | 195 | хром |

Навантаження: 20 кг

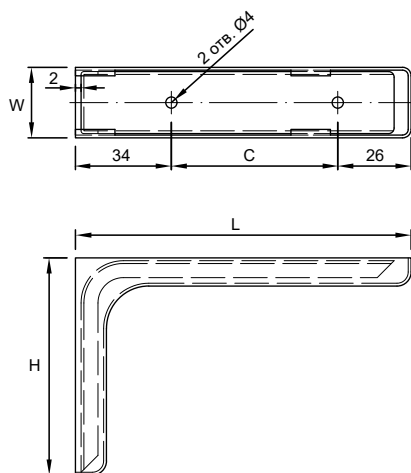


| Артикул | Розмір | | | | Колір |
|---------|--------|-------|-------|-------|----------------|
| | C, мм | L, мм | W, мм | H, мм | |
| 129333 | 190 | 250 | 30 | 195 | алюміній |
| 129334 | 190 | 250 | 30 | 195 | нікель |
| 129335 | 190 | 250 | 30 | 195 | хром |
| 143031 | 190 | 250 | 30 | 195 | чорний матовий |

Навантаження: 20 кг



| Артикул | Розмір | | | | Колір |
|---------|--------|-------|-------|-------|-------------------|
| | С, мм | L, мм | W, мм | H, мм | |
| 80281 | 59 | 119 | 25 | 77 | бежевий |
| 97655 | 59 | 119 | 25 | 77 | білий |
| 59491 | 59 | 119 | 25 | 77 | бук |
| 84861 | 59 | 119 | 25 | 77 | світло-коричневий |
| 80400 | 59 | 119 | 25 | 77 | сірий |
| 82153 | 59 | 119 | 25 | 77 | темно-коричневий |
| 88249 | 59 | 119 | 25 | 77 | хром |
| 110317 | 59 | 119 | 25 | 77 | чорний |
| 80476 | 104 | 181 | 35 | 114 | бежевий |
| 54438 | 104 | 181 | 35 | 114 | білий |
| 57849 | 104 | 181 | 35 | 114 | бук |
| 84862 | 104 | 181 | 35 | 114 | світло-коричневий |
| 54439 | 104 | 181 | 35 | 114 | темно-коричневий |
| 57850 | 104 | 181 | 35 | 114 | хром |
| 110318 | 104 | 181 | 35 | 114 | сірий |
| 81018 | 104 | 181 | 35 | 114 | чорний |
| 80470 | 149 | 237 | 35 | 143 | бежевий |
| 86951 | 149 | 237 | 35 | 143 | білий |
| 84863 | 149 | 237 | 35 | 143 | світло-коричневий |
| 79758 | 149 | 237 | 35 | 143 | сірий |
| 84591 | 149 | 237 | 35 | 143 | темно-коричневий |
| 86930 | 149 | 237 | 35 | 143 | хром |
| 57105 | 149 | 237 | 35 | 143 | бук |
| 110319 | 149 | 237 | 35 | 143 | чорний |

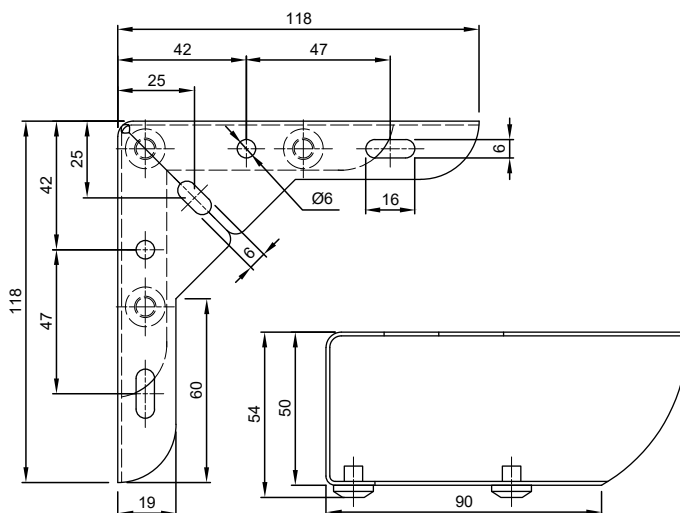




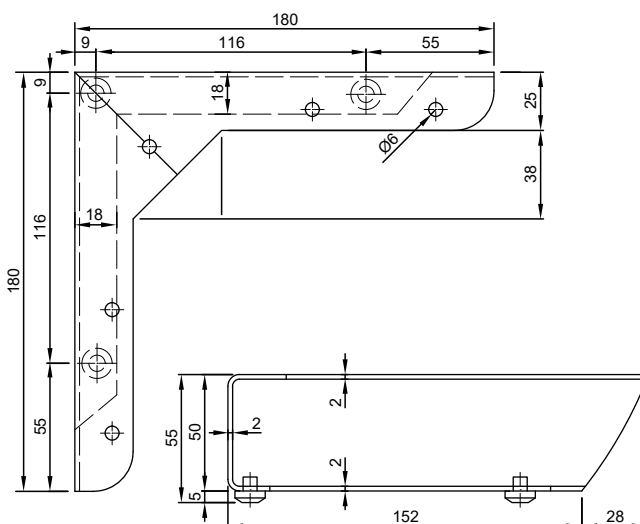


Ніжки меблевi

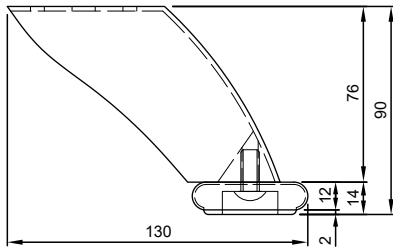
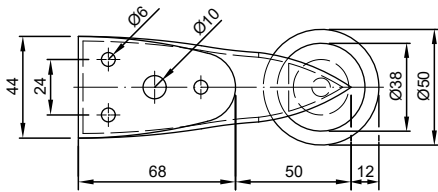
| Артикул | Розмір | | Навантаження, кг | Колір |
|---------|--------|-------|------------------|-------|
| | H, мм | W, мм | | |
| 97905 | 54 | 118 | 180 | хром |



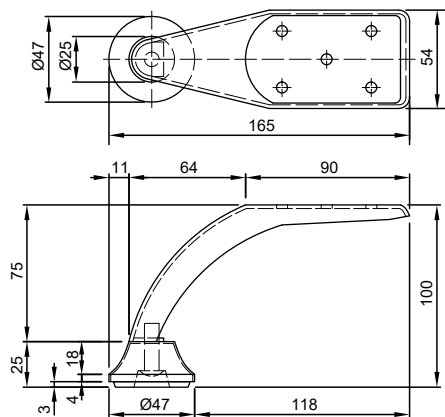
| Артикул | Розмір | | Навантаження, кг | Колір |
|---------|--------|-------|------------------|-------|
| | H, мм | W, мм | | |
| 97903 | 55 | 180 | 180 | хром |



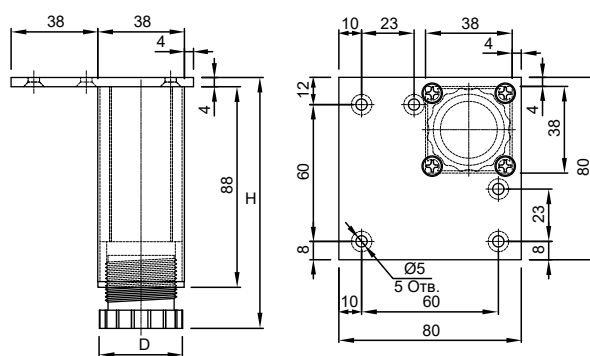
| Артикул | Розмір | | Навантаження, кг | Колір |
|---------|--------|-------|------------------|-------|
| | H, мм | W, мм | | |
| 97901 | 90 | 50 | 50 | хром |



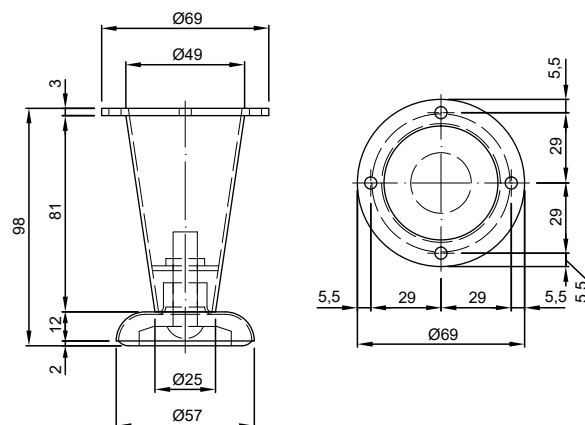
| Артикул | Розмір | | Навантаження, кг | Колір |
|---------|--------|-------|------------------|--------|
| | H, мм | W, мм | | |
| 52727 | 100 | 47 | 50 | нікель |



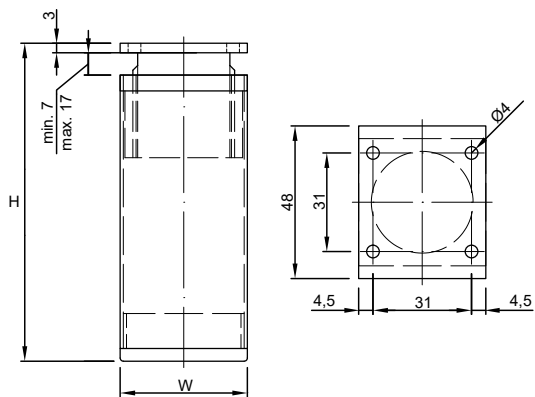
| Артикул | Розмір | | Навантаження, кг | Колір |
|---------|---------|-------|------------------|----------|
| | H, мм | D, мм | | |
| 52734 | 100-115 | 37 | 100 | алюміній |
| 52735 | 120-135 | 37 | 100 | алюміній |
| 52736 | 150-165 | 37 | 100 | алюміній |



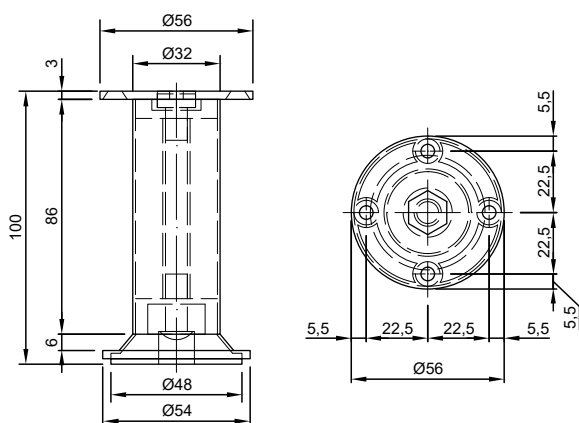
| Артикул | Розмір | | Навантаження, кг | Колір |
|---------|--------|-------|------------------|-------|
| | H, мм | D, мм | | |
| 52728 | 98 | 57 | 100 | сталь |



| Артикул | Розмір | | Навантаження, кг | Колір |
|---------|---------|-------|------------------|----------|
| | H, мм | W, мм | | |
| 96192 | 60-70 | 40 | 100 | алюміній |
| 129296 | 53-65 | 40 | 100 | чорний |
| 93022 | 100-110 | 40 | 100 | алюміній |
| 129293 | 93-105 | 40 | 100 | чорний |
| 93023 | 120-130 | 40 | 100 | алюміній |
| 129295 | 113-125 | 40 | 100 | чорний |
| 93024 | 150-160 | 40 | 100 | алюміній |
| 129296 | 143-155 | 40 | 100 | чорний |

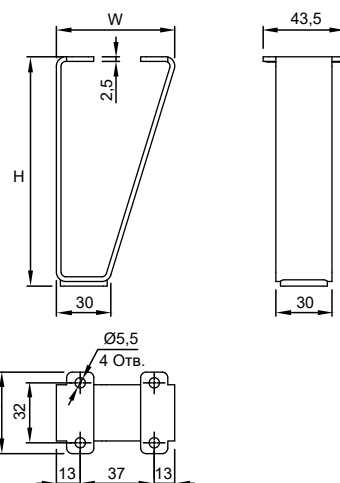


| Артикул | Розмір | | Навантаження, кг | Колір |
|---------|--------|-------|------------------|----------|
| | H, мм | D, мм | | |
| 52737 | 100 | 56 | 100 | алюміній |

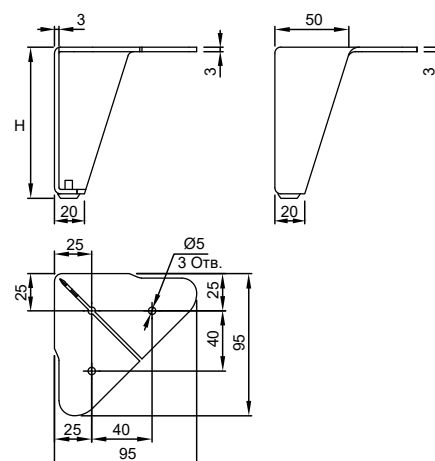




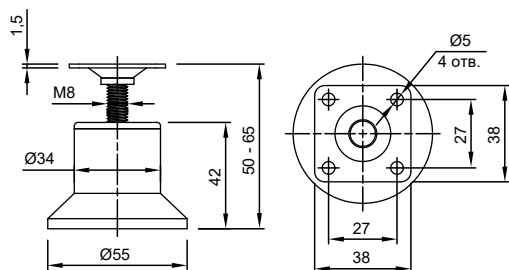
| Артикул | Розмір | | Навантаження, кг | Колір |
|---------|--------|-------|------------------|---------------|
| | H, мм | W, мм | | |
| 129668 | 120 | 63 | 125 | чорний |
| 129765 | 120 | 63 | 125 | сірий RAL9006 |
| 129670 | 150 | 72 | 125 | чорний |
| 129766 | 150 | 72 | 125 | сірий RAL9006 |



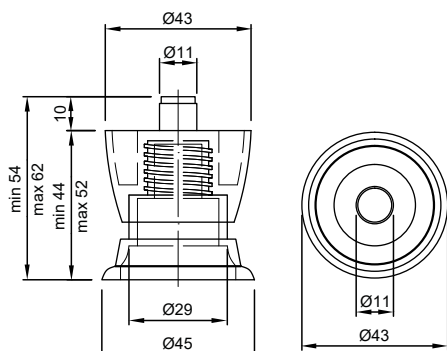
| Артикул | Розмір | | Навантаження, кг | Колір |
|---------|--------|-------|------------------|------------------|
| | H, мм | W, мм | | |
| 129767 | 100 | 95 | 250 | чорний |
| 129770 | 100 | 95 | 250 | антрацит RAL7016 |
| 129768 | 150 | 95 | 250 | чорний |
| 129771 | 150 | 95 | 250 | антрацит RAL7016 |
| 129769 | 200 | 95 | 250 | чорний |



| Артикул | Розмір | | Навантаження, кг | Колір |
|---------|--------|-------|------------------|--------|
| | H, мм | D, мм | | |
| 76351 | 50 | 55 | 50 | чорний |
| 76352 | 50 | 55 | 50 | сірий |

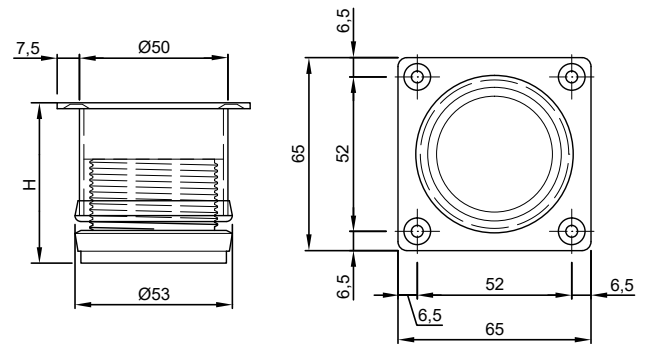


| Артикул | Розмір | | Навантаження, кг | Колір |
|---------|--------|-------|------------------|----------|
| | H, мм | D, мм | | |
| 96193 | 44 | 43 | 50 | алюміній |

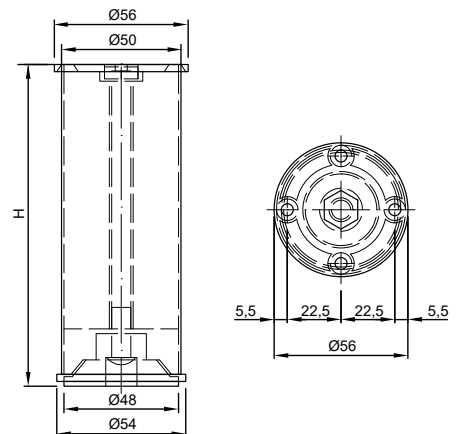




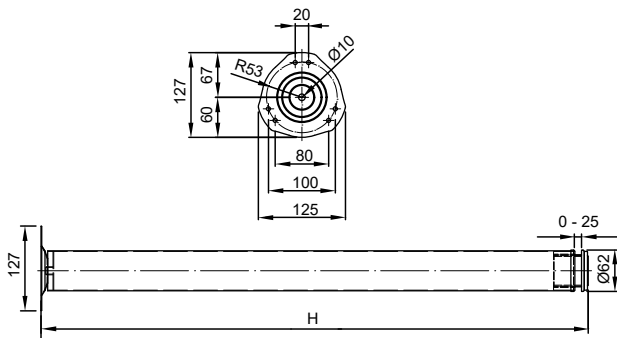
| Артикул | Розмір | | Навантаження, кг | Колір |
|---------|---------|-------|------------------|----------|
| | H, мм | D, мм | | |
| 99645 | 50-65 | 53 | 80 | алюміній |
| 99644 | 50-65 | 53 | 80 | нікель |
| 87791 | 50-65 | 53 | 80 | хром |
| 116996 | 50-65 | 53 | 80 | чорний |
| 144656 | 50-65 | 53 | 80 | білий |
| 99642 | 100-115 | 53 | 80 | алюміній |
| 99641 | 100-115 | 53 | 80 | нікель |
| 87785 | 100-115 | 53 | 80 | хром |
| 116997 | 100-115 | 53 | 80 | чорний |
| 144655 | 100-115 | 53 | 80 | білий |
| 99651 | 200-217 | 53 | 80 | алюміній |
| 99650 | 200-217 | 53 | 80 | нікель |
| 87788 | 200-217 | 53 | 80 | хром |
| 116998 | 200-217 | 53 | 80 | чорний |



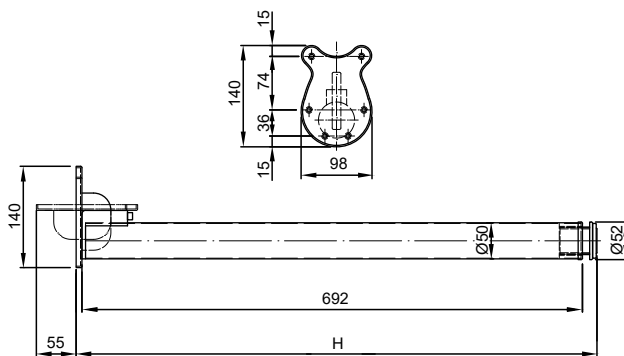
| Артикул | Розмір | | Навантаження, кг | Колір |
|---------|--------|-------|------------------|----------|
| | H, мм | W, мм | | |
| 52739 | 100 | 54 | 100 | алюміній |
| 52742 | 150 | 54 | 100 | алюміній |
| 52744 | 180 | 54 | 100 | алюміній |



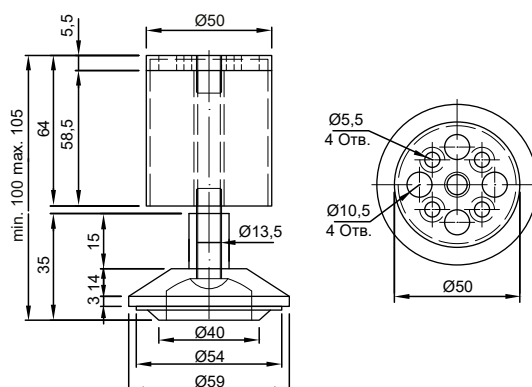
| Артикул | Розмір | | Навантаження, кг | Колір |
|---------|--------|-------|------------------|----------|
| | H, мм | D, мм | | |
| 52715 | 1100 | 60 | 50 | хром |
| 52716 | 1100 | 60 | 50 | нікель |
| 52717 | 1100 | 60 | 50 | чорний |
| 79930 | 710 | 60 | 50 | алюміній |
| 52687 | 710 | 60 | 50 | нікель |
| 77805 | 710 | 60 | 50 | хром |
| 79798 | 710 | 60 | 50 | чорний |
| 91552 | 820 | 60 | 50 | алюміній |
| 52713 | 820 | 60 | 50 | нікель |
| 79784 | 820 | 60 | 50 | хром |
| 52714 | 820 | 60 | 50 | чорний |



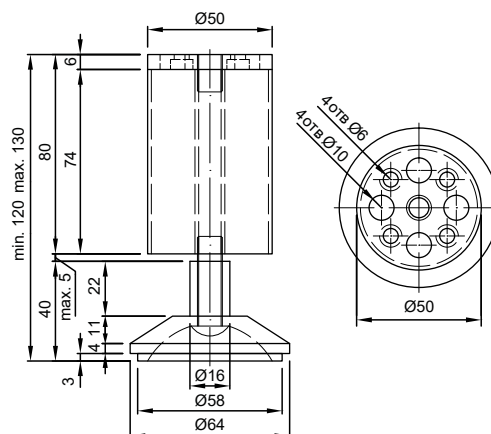
| Артикул | Розмір | | Навантаження, кг | Колір |
|---------|--------|-------|------------------|-------|
| | H, мм | D, мм | | |
| 89047 | 720 | 50 | 50 | хром |



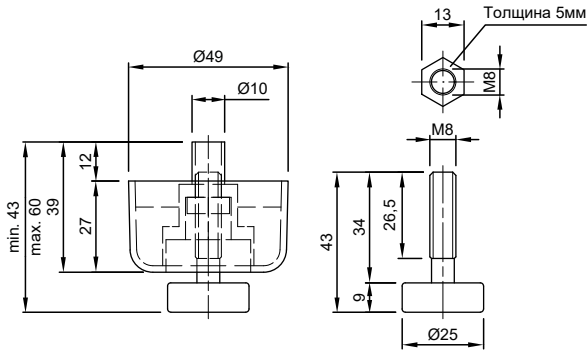
| Артикул | Розмір | | Навантаження, кг | Колір |
|---------|--------|-------|------------------|----------|
| | H, мм | D, мм | | |
| 84304 | 100 | 48 | 100 | алюміній |



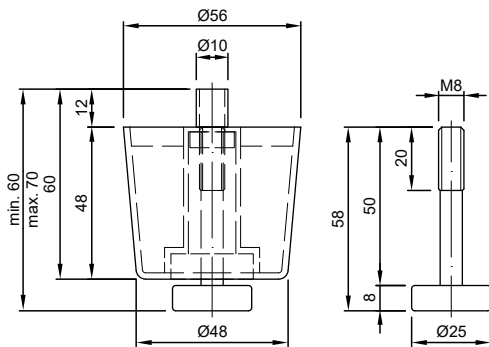
| Артикул | Розмір | | Навантаження, кг | Колір |
|---------|--------|-------|------------------|----------|
| | H, мм | D, мм | | |
| 12610 | 120 | 48 | 100 | алюміній |



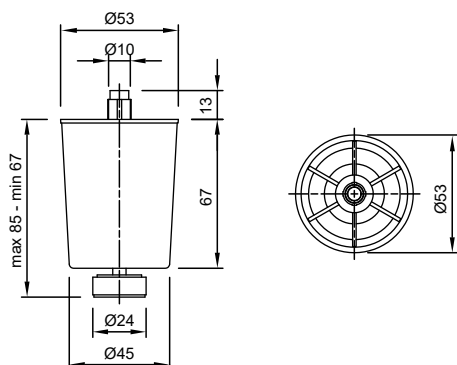
| Артикул | Розмір | | Навантаження, кг | Колір |
|---------|--------|-------|------------------|--------|
| | H, мм | D, мм | | |
| 52750 | 27 | 49 | 50 | чорний |



| Артикул | Розмір | | Навантаження, кг | Колір |
|---------|--------|-------|------------------|--------|
| | H, мм | D, мм | | |
| 79051 | 50 | 56 | 50 | чорний |



| Артикул | Розмір | | Навантаження, кг | Колір |
|---------|--------|-------|------------------|--------|
| | H, мм | D, мм | | |
| 54941 | 70 | 53 | 50 | чорний |





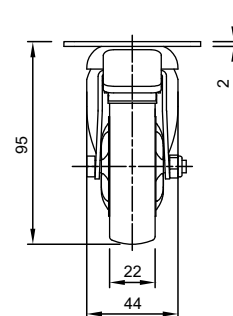
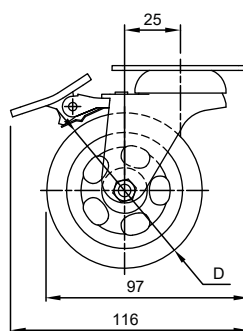


Ролики меблевi



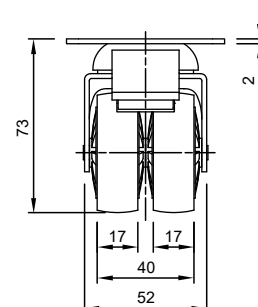
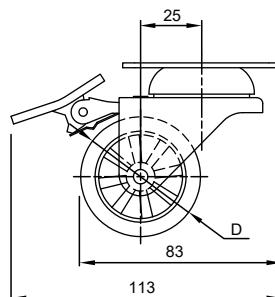
| Артикул | Розмір | | Стопор | Навантаження, кг | Колір |
|---------|--------|-------|--------|------------------|-------------------|
| | H, мм | D, мм | | | |
| 76357 | 95 | 75 | ні | 50 | антрацит / чорний |
| 76358 | 95 | 75 | так | 50 | антрацит / чорний |

Підшипник: подвійний
 Тип кріплення: майданчик
 Поворотний: так
 Сфера застосування: для важких меблів



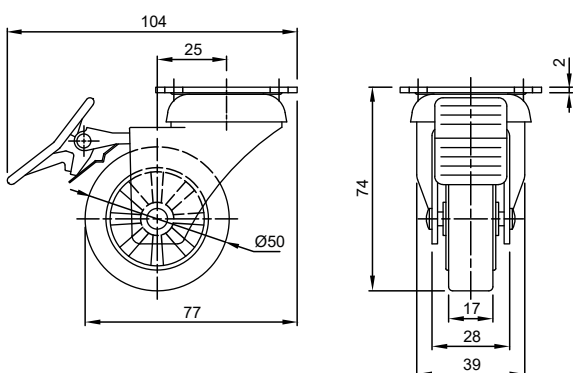
| Артикул | Розмір | | Стопор | Навантаження, кг | Колір |
|---------|--------|-------|--------|------------------|-------------------|
| | H, мм | D, мм | | | |
| 76353 | 73 | 50 | ні | 50 | антрацит / чорний |
| 76354 | 73 | 50 | так | 50 | антрацит / чорний |

Підшипник: подвійний
 Тип кріплення: майданчик
 Поворотний: так
 Сфера застосування: для важких меблів



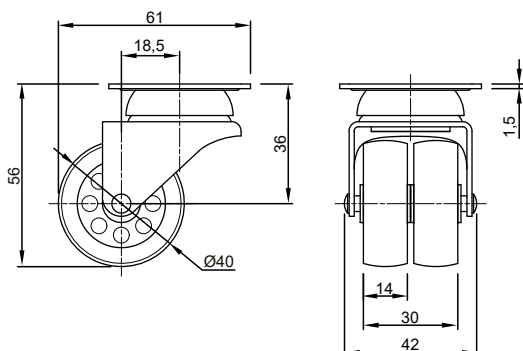
| Артикул | Розмір | | Стопор | Навантаження, кг | Колір |
|---------|--------|-------|--------|------------------|-------------------|
| | H, мм | D, мм | | | |
| 76356 | 74 | 50 | так | 40 | антрацит / чорний |
| 76355 | 74 | 50 | ні | 40 | антрацит / чорний |

Підшипник: подвійний
 Тип кріплення: майданчик
 Поворотний: так
 Сфера застосування: універсальний



| Артикул | Розмір | | Стопор | Навантаження, кг | Колір |
|---------|--------|-------|--------|------------------|----------|
| | H, мм | D, мм | | | |
| 124791 | 56 | 40 | ні | 30 | прозорий |

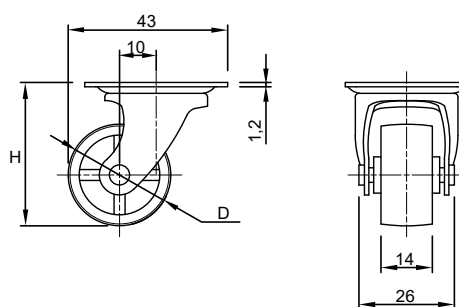
Підшипник: подвійний
 Тип кріплення: майданчик
 Поворотний: так
 Сфера застосування: універсальний





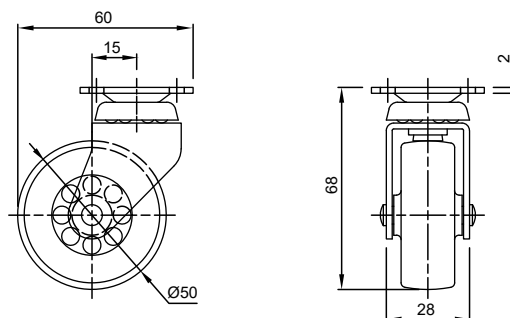
| Артикул | Розмір | | Стопор | Навантаження, кг | Колір |
|---------|--------|-------|--------|------------------|----------|
| | H, мм | D, мм | | | |
| 124789 | 40 | 28 | ні | 15 | прозорий |
| 124787 | 47,5 | 39 | ні | 25 | прозорий |

Підшипник: одинарний
 Тип кріплення: майданчик
 Поворотний: так
 Сфера застосування: універсальний



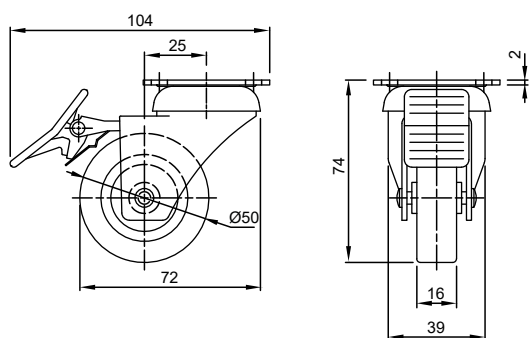
| Артикул | Розмір | | Стопор | Навантаження, кг | Колір |
|---------|--------|-------|--------|------------------|----------|
| | H, мм | D, мм | | | |
| 35779 | 68 | 50 | ні | 35 | прозорий |

Підшипник: одинарний
 Тип кріплення: майданчик
 Поворотний: так
 Сфера застосування: універсальний



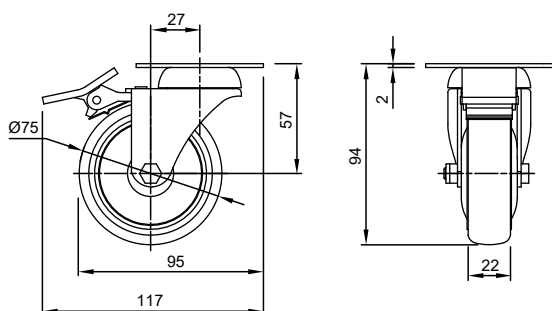
| Артикул | Розмір | | Стопор | Навантаження, кг | Колір |
|---------|--------|-------|--------|------------------|-------|
| | H, мм | D, мм | | | |
| 35770 | 74 | 50 | так | 50 | білий |
| 35769 | 74 | 50 | ні | 50 | білий |

Підшипник: подвійний
 Тип кріплення: майданчик
 Поворотний: так
 Сфера застосування: універсальний



| Артикул | Розмір | | Стопор | Навантаження, кг | Колір |
|---------|--------|-------|--------|------------------|-------|
| | H, мм | D, мм | | | |
| 35771 | 93 | 75 | ні | 50 | білий |
| 97685 | 93 | 75 | так | 50 | білий |

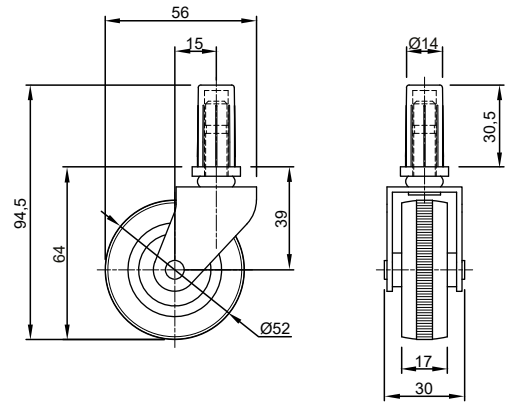
Підшипник: подвійний
 Тип кріплення: майданчик
 Поворотний: так
 Сфера застосування: для важких меблів





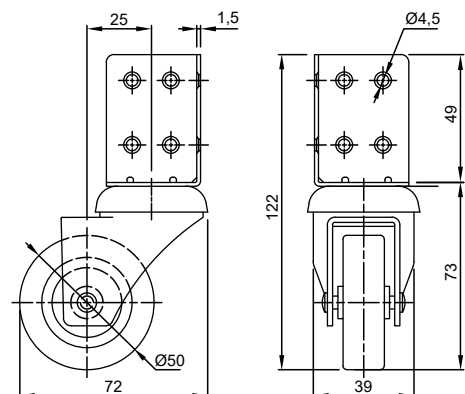
| Артикул | Розмір | | Стопор | Навантаження, кг | Колір |
|---------|--------|-------|--------|------------------|-------|
| | H, мм | D, мм | | | |
| 124773 | 64 | 52 | ні | 35 | білий |

Підшипник: одинарний
 Тип кріплення: штифт 8мм з втулкою
 Поворотний: так
 Сфера застосування: універсальний



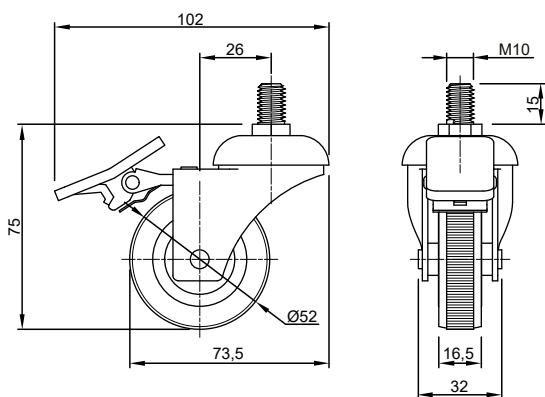
| Артикул | Розмір | | Стопор | Навантаження, кг | Колір |
|---------|--------|-------|--------|------------------|-------|
| | H, мм | D, мм | | | |
| 35114 | 73 | 50 | ні | 45 | білий |

Підшипник: одинарний
 Тип кріплення: кріплення під кутик
 Поворотний: так
 Сфера застосування: універсальний



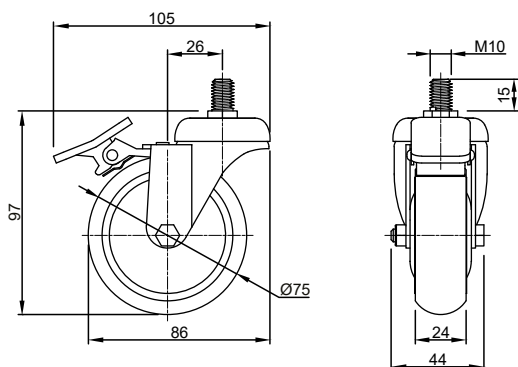
| Артикул | Розмір | | Стопор | Навантаження, кг | Колір |
|---------|--------|-------|--------|------------------|-------|
| | H, мм | D, мм | | | |
| 35772 | 75 | 50 | ні | 45 | білий |
| 124771 | 75 | 50 | так | 45 | білий |

Підшипник: одинарний
 Тип кріплення: гвинт M10
 Поворотний: так
 Сфера застосування: універсальний



| Артикул | Розмір | | Стопор | Навантаження, кг | Колір |
|---------|--------|-------|--------|------------------|-------|
| | H, мм | D, мм | | | |
| 124774 | 97 | 75 | ні | 50 | білий |
| 124775 | 97 | 75 | так | 50 | білий |

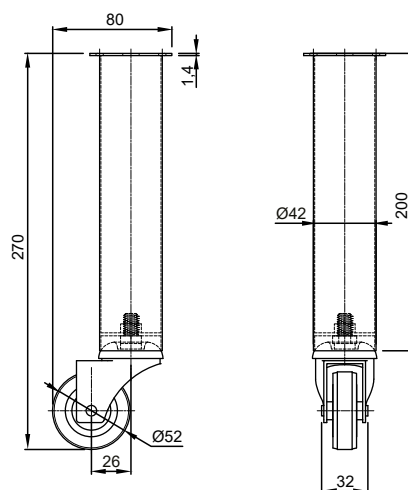
Підшипник: подвійний
 Тип кріплення: гвинт M10
 Поворотний: так
 Сфера застосування: для м'яких і важких меблів





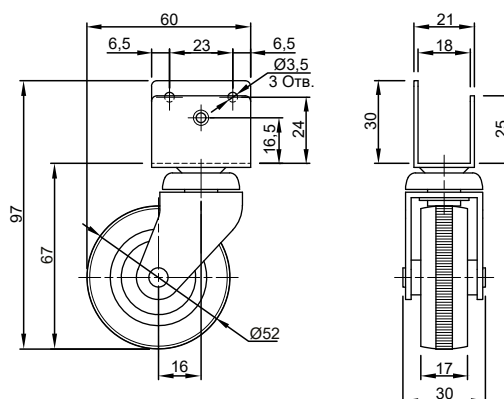
| Артикул | Розмір | | Стопор | Навантаження, кг | Колір |
|---------|--------|-------|--------|------------------|-------|
| | H, мм | D, мм | | | |
| 124776 | 270 | 52 | ні | 125 | білий |

Підшипник: ні
Тип кріплення: майданчик
Поворотний: так
Сфера застосування: для диванів, для важких меблів



| Артикул | Розмір | | Стопор | Навантаження, кг | Колір |
|---------|--------|-------|--------|------------------|-------|
| | H, мм | D, мм | | | |
| 124772 | 67 | 52 | ні | 38 | білий |

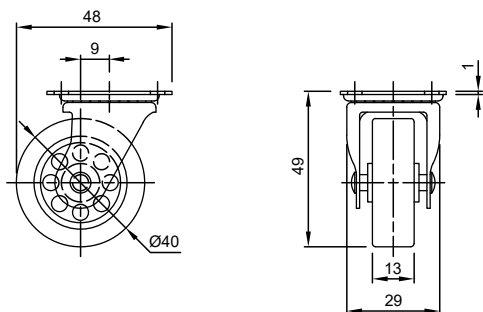
Підшипник: одинарний
Тип кріплення: тримач ДСП 18 мм
Поворотний: так
Сфера застосування: універсальний



| Артикул | Розмір | | Стопор | Навантаження, кг | Колір |
|---------|--------|-------|--------|------------------|----------------|
| | H, мм | D, мм | | | |
| 35120 | 49 | 40 | ні | 25 | білий / чорний |



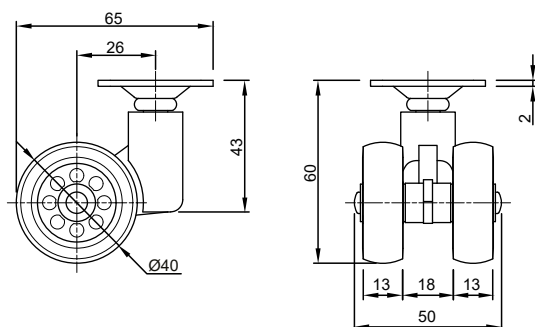
Підшипник: одинарний
 Тип кріплення: майданчик
 Поворотний: так
 Сфера застосування: універсальний



| Артикул | Розмір | | Стопор | Навантаження, кг | Колір |
|---------|--------|-------|--------|------------------|--------|
| | H, мм | D, мм | | | |
| 124794 | 60 | 40 | ні | 35 | чорний |



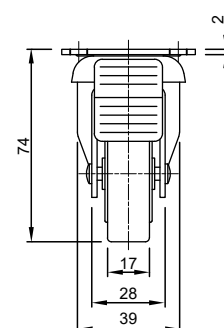
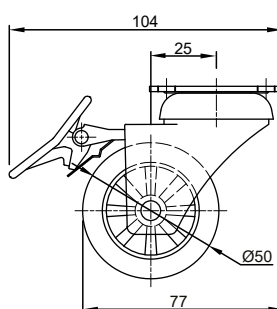
Підшипник: ні
 Тип кріплення: майданчик
 Поворотний: так
 Сфера застосування: універсальний





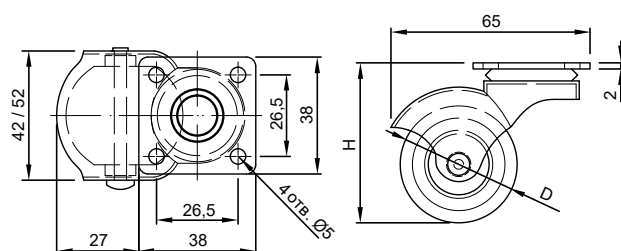
| Артикул | Розмір | | Стопор | Навантаження, кг | Колір |
|---------|--------|-------|--------|------------------|---------------|
| | H, мм | D, мм | | | |
| 35115 | 74 | 50 | ні | 40 | хром / чорний |
| 124792 | 74 | 50 | так | 40 | хром / чорний |

Підшипник: подвійний
 Тип кріплення: майданчик
 Поворотний: так
 Сфера застосування: універсальний



| Артикул | Розмір | | Стопор | Навантаження, кг | Колір |
|---------|--------|-------|--------|------------------|-------|
| | H, мм | D, мм | | | |
| 84602 | 52 | 38 | ні | 25 | сірий |
| 81057 | 60 | 48 | ні | 30 | сірий |

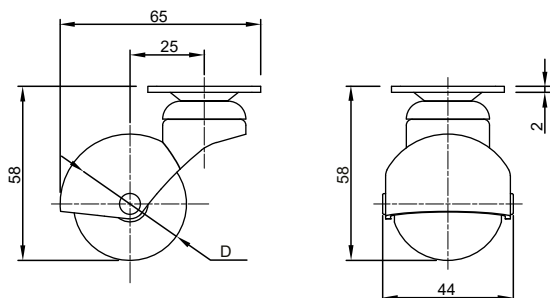
Підшипник: ні
 Тип кріплення: майданчик
 Поворотний: так
 Сфера застосування: універсальний



| Артикул | Розмір | | Стопор | Навантаження, кг | Колір |
|---------|--------|-------|--------|------------------|--------|
| | H, мм | D, мм | | | |
| 124781 | 58 | 38 | ні | 35 | чорний |



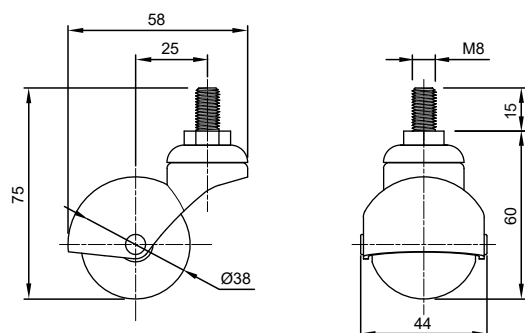
Підшипник: одинарний
 Тип кріплення: майданчик
 Поворотний: так
 Сфера застосування: універсальний



| Артикул | Розмір | | Стопор | Навантаження, кг | Колір |
|---------|--------|-------|--------|------------------|--------|
| | H, мм | D, мм | | | |
| 124782 | 75 | 38 | ні | 38 | чорний |



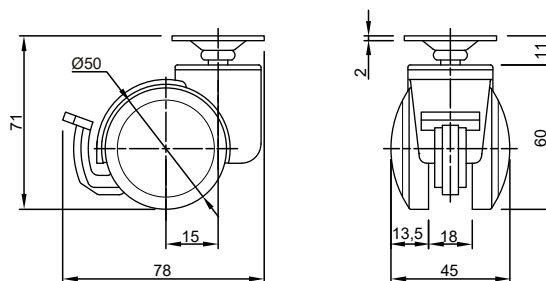
Підшипник: одинарний
 Тип кріплення: гвинт М8
 Поворотний: так
 Сфера застосування: універсальний





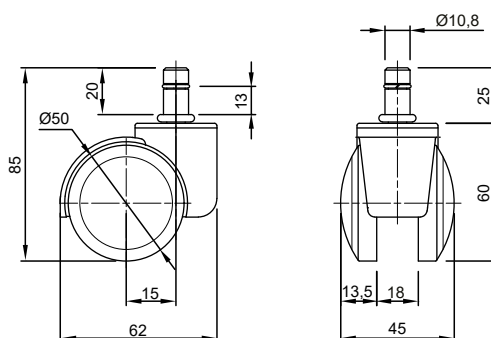
| Артикул | Розмір | | Стопор | Навантаження, кг | Колір |
|---------|--------|-------|--------|------------------|----------------|
| | H, мм | D, мм | | | |
| 35118 | 70 | 50 | ні | 35 | сірий / чорний |
| 124786 | 70 | 50 | так | 35 | сірий / чорний |

Підшипник: ні
 Тип кріплення: майданчик
 Поворотний: так
 Сфера застосування: універсальний



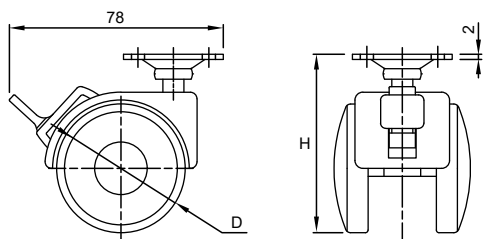
| Артикул | Розмір | | Стопор | Навантаження, кг | Колір |
|---------|--------|-------|--------|------------------|-------|
| | H, мм | D, мм | | | |
| 124785 | 65 | 50 | ні | 35 | сірий |

Підшипник: ні
 Тип кріплення: штифт 11 мм
 Поворотний: так
 Сфера застосування: для офісних крісел



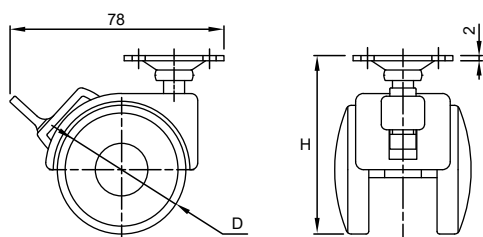
| Артикул | Розмір | | Стопор | Навантаження, кг | Колір |
|---------|--------|-------|--------|------------------|-------|
| | H, мм | D, мм | | | |
| 35105 | 53 | 40 | ні | 20 | сірий |
| 35106 | 64 | 50 | ні | 20 | сірий |
| 124783 | 65 | 48 | так | 30 | сірий |

Підшипник: ні
 Тип кріплення: майданчик
 Поворотний: так
 Сфера застосування: універсальний



| Артикул | Розмір | | Стопор | Навантаження, кг | Колір |
|---------|--------|-------|--------|------------------|--------|
| | H, мм | D, мм | | | |
| 35197 | 53 | 40 | ні | 20 | чорний |
| 35196 | 64 | 50 | ні | 20 | чорний |
| 35776 | 65 | 50 | так | 30 | чорний |

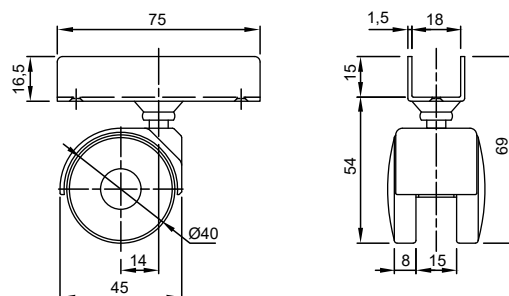
Підшипник: ні
 Тип кріплення: майданчик
 Поворотний: так
 Сфера застосування: універсальний





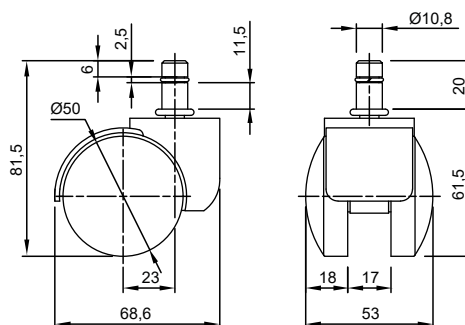
| Артикул | Розмір | | Стопор | Навантаження, кг | Колір |
|---------|--------|-------|--------|------------------|--------|
| | H, мм | D, мм | | | |
| 35773 | 54 | 40 | ні | 20 | чорний |

Підшипник: ні
Тип кріплення: тримач ДСП 18 мм
Поверотний: так
Сфера застосування: універсальний



| Артикул | Розмір | | Стопор | Навантаження, кг | Колір |
|---------|--------|-------|--------|------------------|--------|
| | H, мм | D, мм | | | |
| 38200 | 62 | 50 | ні | 35 | чорний |

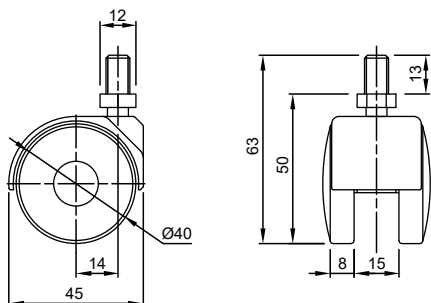
Підшипник: ні
Тип кріплення: штифт 11 мм
Поверотний: так
Сфера застосування: для офісних крісел



| Артикул | Розмір | | Стопор | Навантаження, кг | Колір |
|---------|--------|-------|--------|------------------|--------|
| | H, мм | D, мм | | | |
| 35780 | 50 | 40 | ні | 20 | чорний |



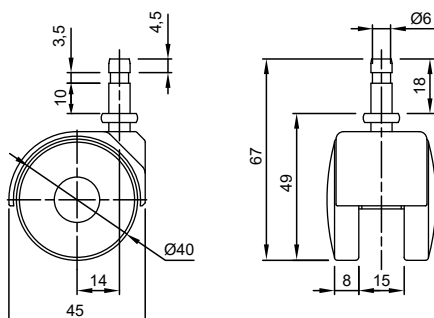
Підшипник: ні
 Тип кріплення: гвинт М8
 Поворотний: так
 Сфера застосування: універсальний



| Артикул | Розмір | | Стопор | Навантаження, кг | Колір |
|---------|--------|-------|--------|------------------|--------|
| | H, мм | D, мм | | | |
| 35649 | 49 | 40 | ні | 20 | чорний |



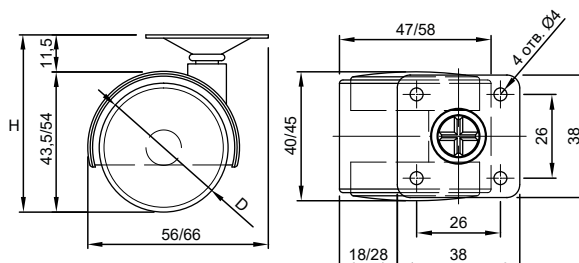
Підшипник: ні
 Тип кріплення: штифт 7 мм зі втулкою
 Поворотний: так
 Сфера застосування: універсальний



| Артикул | Розмір | | Стопор | Навантаження, кг | Колір |
|---------|--------|-------|--------|------------------|--------|
| | H, мм | D, мм | | | |
| 52771 | 55 | 40 | ні | 20 | чорний |
| 52772 | 65 | 50 | ні | 25 | чорний |



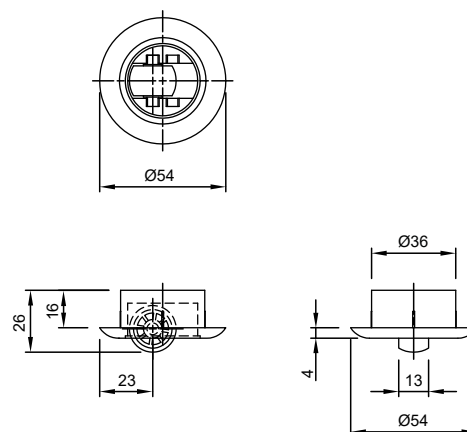
Підшипник: ні
 Тип кріплення: майданчик
 Поворотний: так
 Сфера застосування: універсальний



| Артикул | Розмір | | Стопор | Навантаження, кг | Колір |
|---------|--------|-------|--------|------------------|----------------|
| | H, мм | D, мм | | | |
| 76360 | 26 | 54 | ні | 20 | білий / чорний |



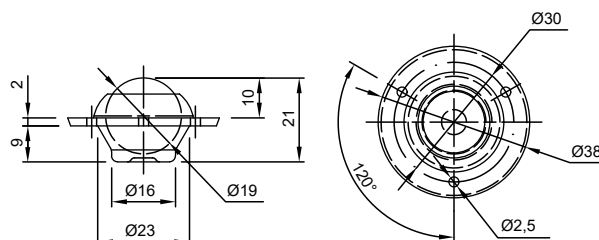
Підшипник: ні
 Тип кріплення: врізний
 Поворотний: ні
 Сфера застосування: універсальний



| Артикул | Розмір | | Стопор | Навантаження, кг | Колір |
|---------|--------|-------|--------|------------------|----------|
| | H, мм | D, мм | | | |
| 35113 | 11 | 23/38 | ні | 50 | алюміній |

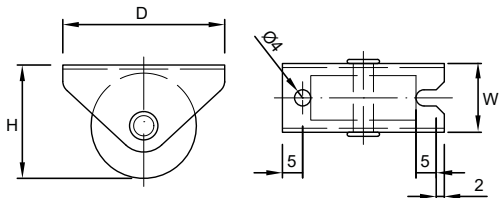
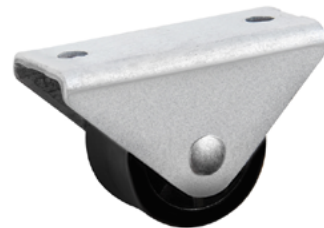


Підшипник: подвійний
 Тип кріплення: врізний
 Поворотний: так
 Сфера застосування: для важких меблів



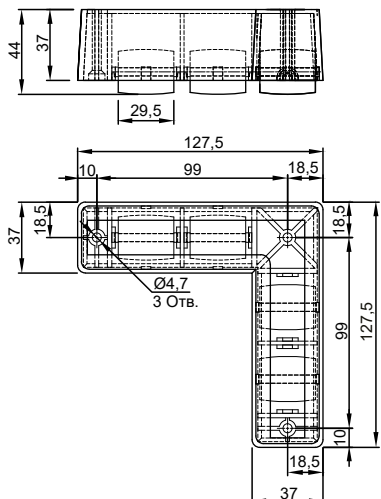
| Артикул | Розмір | | | Стопор | Навантаження, кг | Колір |
|---------|--------|-------|-------|--------|------------------|--------|
| | H, мм | D, мм | W, мм | | | |
| 140757 | 27 | 23 | 19 | ні | 15 | чорний |
| 140760 | 34 | 31 | 20 | ні | 20 | чорний |
| 140762 | 50 | 40 | 26 | ні | 25 | чорний |

Підшипник: ні
 Тип кріплення: майданчик
 Поворотний: ні
 Сфера застосування: для м'яких меблів, універсальний



| Артикул | Розмір | | Стопор | Навантаження, кг | Колір |
|---------|--------|-------|--------|------------------|--------|
| | H, мм | W, мм | | | |
| 124777 | 44 | 127,5 | ні | 50 | нікель |
| 124778 | 44 | 127,5 | ні | 50 | чорний |

Підшипник: ні
 Тип кріплення: майданчик
 Поворотний: ні
 Сфера застосування: для диванів, універсальний





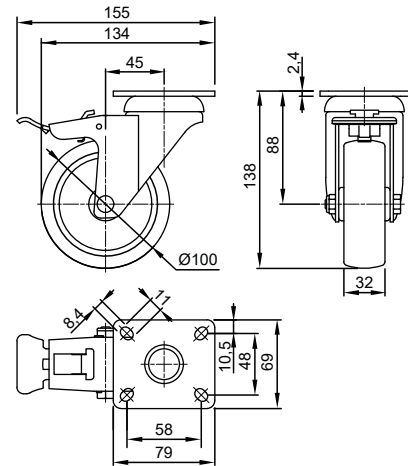


Ролики промислові



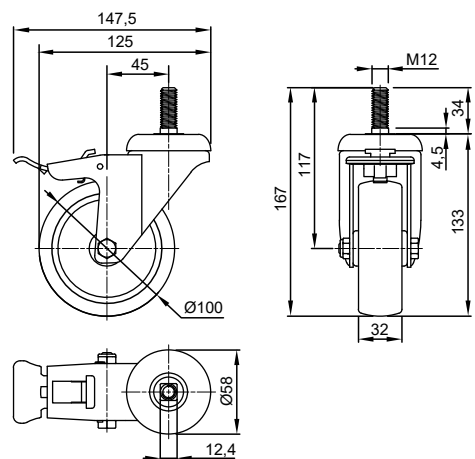
| Артикул | Розмір | | Стопор | Навантаження, кг | Колір |
|---------|--------|-------|--------|------------------|----------------|
| | H, мм | D, мм | | | |
| 66455 | 138 | 100 | так | 80 | сірий / чорний |
| 66453 | 138 | 100 | ні | 80 | сірий / чорний |

Підшипник: подвійний
 Тип кріплення: майданчик
 Поворотний: так
 Сфера застосування: для візків, промисловий



| Артикул | Розмір | | Стопор | Навантаження, кг | Колір |
|---------|--------|-------|--------|------------------|----------------|
| | H, мм | D, мм | | | |
| 66456 | 167 | 100 | так | 80 | сірий / чорний |
| 66454 | 167 | 100 | ні | 80 | сірий / чорний |

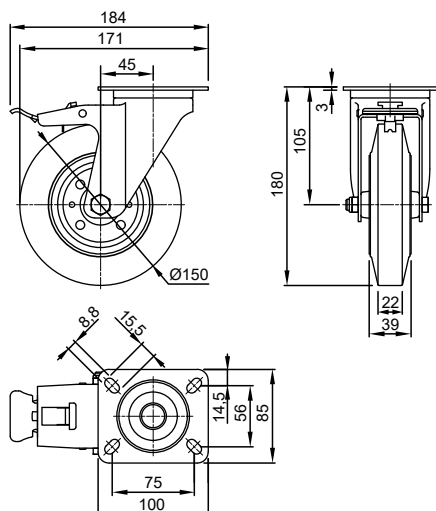
Підшипник: подвійний
 Тип кріплення: гвинт M12
 Поворотний: так
 Сфера застосування: для візків, промисловий

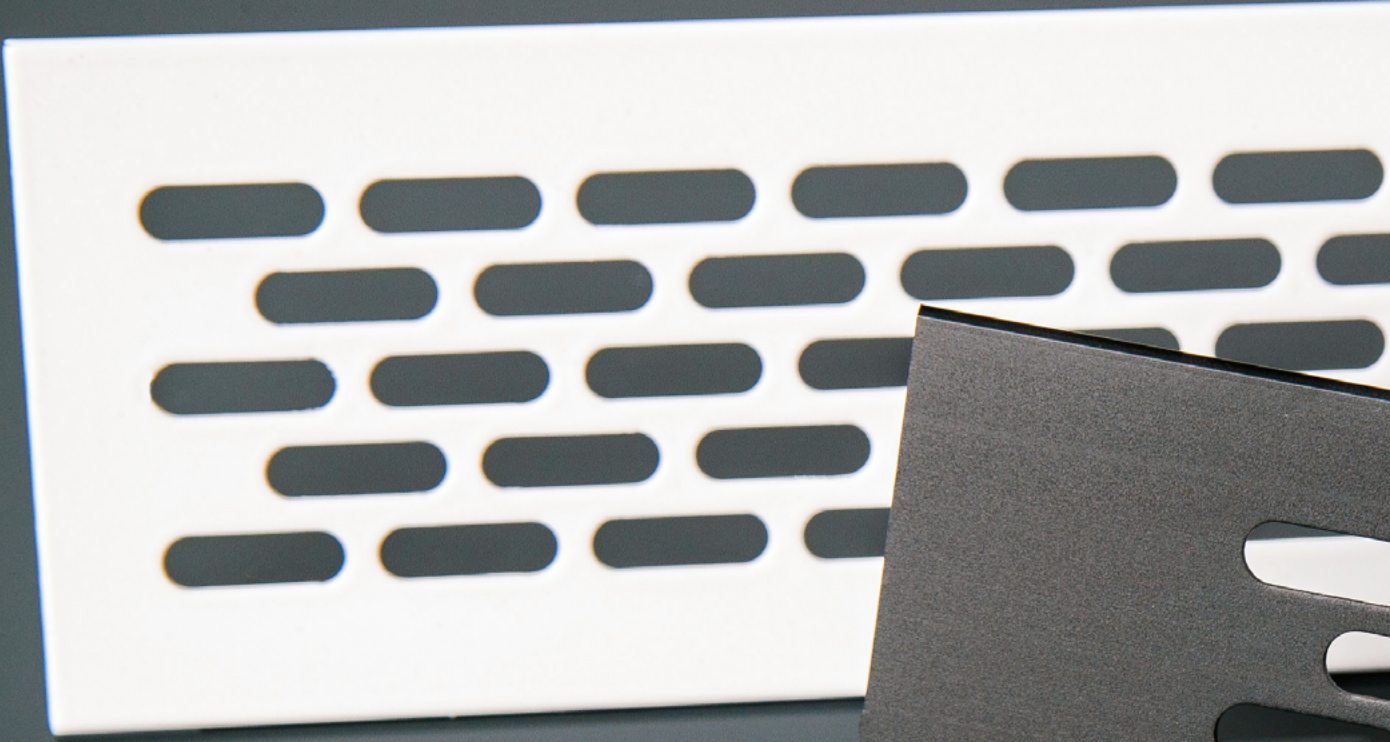


| Артикул | Розмір | | Стопор | Навантаження, кг | Колір |
|---------|--------|-------|--------|------------------|--------|
| | H, мм | D, мм | | | |
| 66458 | 180 | 150 | так | 160 | чорний |
| 66457 | 180 | 150 | ні | 160 | чорний |



Підшипник: подвійний
 Тип кріплення: майданчик
 Поворотний: так
 Сфера застосування: промисловий



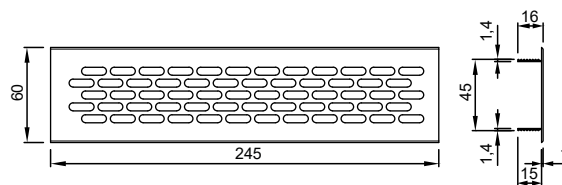




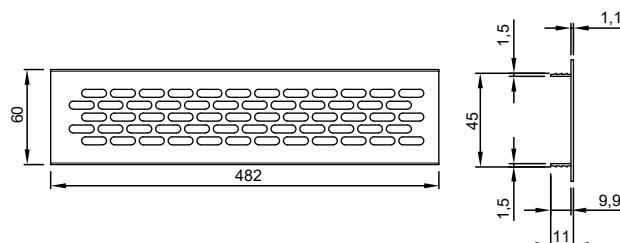
Аксессуары



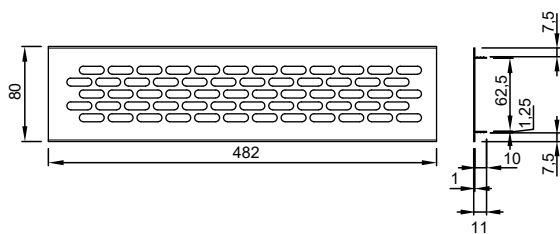
| Артикул | Розмір | | Колір |
|---------|--------|-------|-----------------|
| | L, мм | W, мм | |
| 119485 | 245 | 60 | алюміній |
| 119486 | 245 | 60 | білий |
| 124938 | 245 | 60 | золото |
| 119487 | 245 | 60 | чорний |
| 157841 | 245 | 60 | покраска за RAL |



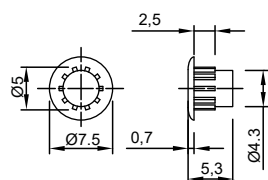
| Артикул | Розмір | | Колір |
|---------|--------|-------|-----------------|
| | L, мм | W, мм | |
| 87377 | 480 | 60 | алюміній |
| 51702 | 480 | 60 | алюміній браш |
| 52229 | 480 | 60 | білий |
| 124939 | 480 | 60 | золото |
| 51313 | 480 | 60 | чорний |
| 157842 | 480 | 60 | покраска за RAL |



| Артикул | Розмір | | Колір |
|---------|--------|-------|-----------------|
| | L, мм | W, мм | |
| 88846 | 480 | 80 | алюміній |
| 51703 | 480 | 80 | алюміній браш |
| 52230 | 480 | 80 | білий |
| 51314 | 480 | 80 | чорний |
| 159061 | 480 | 80 | покраска за RAL |



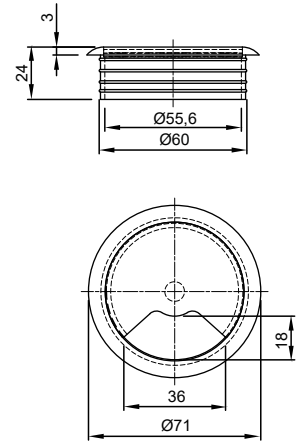
| Артикул | Розмір | | Колір |
|---------|--------|-------|--------|
| | H, мм | D, мм | |
| 43737 | 5,3 | 5 | білий |
| 66991 | 5,3 | 5 | венге |
| 66990 | 5,3 | 5 | крем |
| 66992 | 5,3 | 5 | сірий |
| 66989 | 5,3 | 5 | чорний |
| 66896 | 5,3 | 5 | хром |



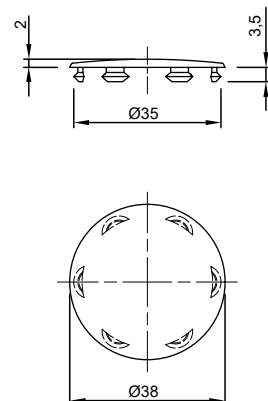
Аксессуары



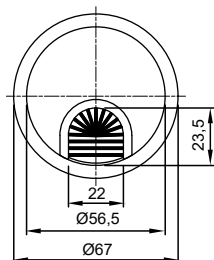
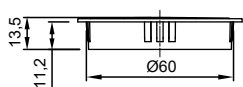
| Артикул | Розмір | | Колір |
|---------|--------|-------|---------------|
| | H, мм | D, мм | |
| 54981 | 24 | 60 | бежевий |
| 55427 | 24 | 60 | білий |
| 55428 | 24 | 60 | бук |
| 118241 | 24 | 60 | крем |
| 84938 | 24 | 60 | горіх |
| 55434 | 24 | 60 | світлий сірий |
| 58574 | 24 | 60 | темний сірий |
| 55436 | 24 | 60 | чорний |



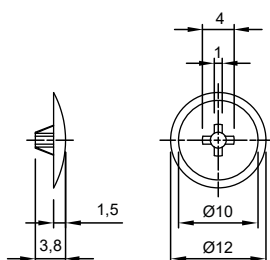
| Артикул | Розмір | | Колір |
|---------|--------|-------|------------|
| | H, мм | D, мм | |
| 62321 | 3,5 | 35 | бежевий |
| 62320 | 3,5 | 35 | білий |
| 62322 | 3,5 | 35 | венге |
| 62325 | 3,5 | 35 | коричневий |
| 62323 | 3,5 | 35 | сірий |
| 62324 | 3,5 | 35 | чорний |



| Артикул | Розмір | | Колір |
|---------|--------|-------|----------|
| | H, мм | D, мм | |
| 110322 | 13,5 | 60 | алюміній |
| 110320 | 13,5 | 60 | білий |
| 99238 | 13,5 | 60 | хром |
| 110323 | 13,5 | 60 | чорний |

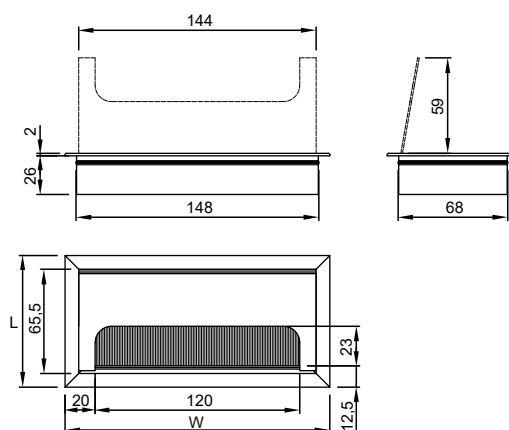


| Артикул | Розмір | | Колір |
|---------|--------|-------|-------------------|
| | H, мм | D, мм | |
| 61502 | 3,8 | 12 | білий |
| 61512 | 3,8 | 12 | бук |
| 61515 | 3,8 | 12 | вишня |
| 61516 | 3,8 | 12 | попіль |
| 61514 | 3,8 | 12 | темний коричневий |
| 61513 | 3,8 | 12 | чорний |

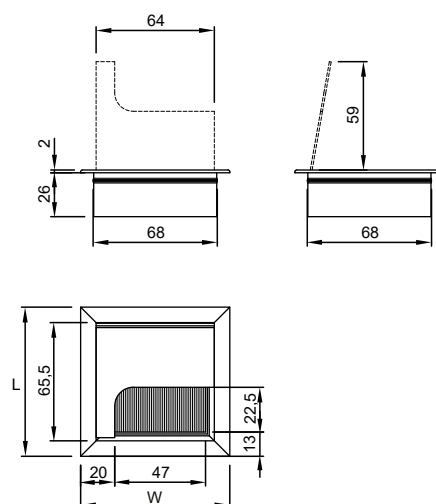




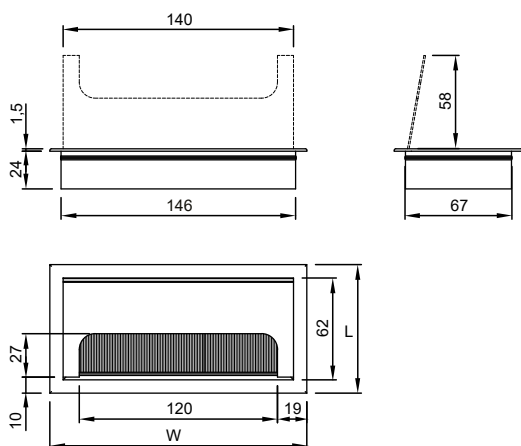
| Артикул | Розмір | | Колір |
|---------|--------|-------|--------|
| | L, мм | W, мм | |
| 158515 | 80 | 160 | чорний |



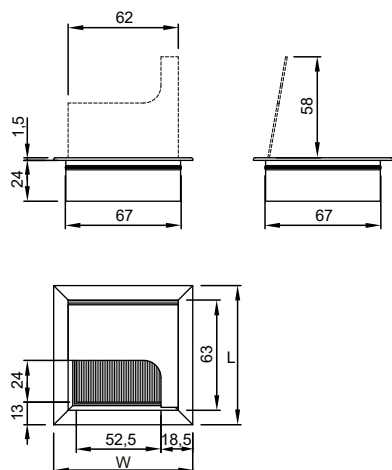
| Артикул | Розмір | | Колір |
|---------|--------|-------|--------|
| | L, мм | W, мм | |
| 158514 | 80 | 80 | чорний |



| Артикул | Розмір | | Колір |
|---------|--------|-------|----------|
| | L, мм | W, мм | |
| 123300 | 80 | 160 | алюміній |

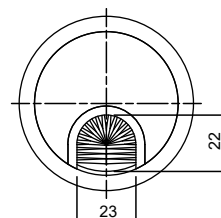
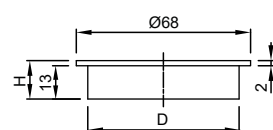


| Артикул | Розмір | | Колір |
|---------|--------|-------|----------|
| | L, мм | W, мм | |
| 123299 | 80 | 80 | алюміній |

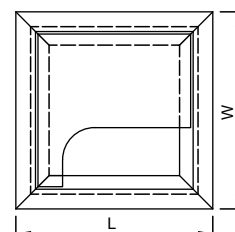
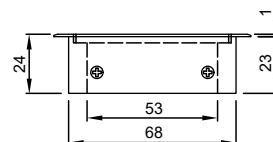




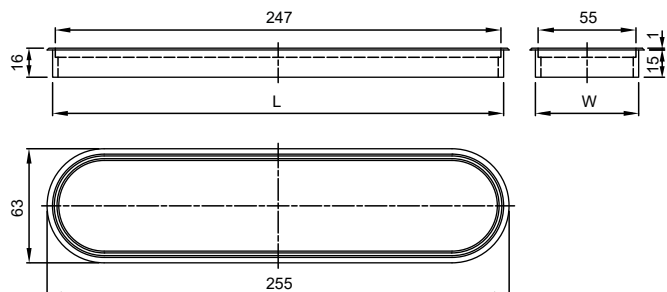
| Артикул | Розмір | | Колір |
|---------|--------|-------|-------|
| | H, мм | D, мм | |
| 55105 | 15 | 59 | білий |



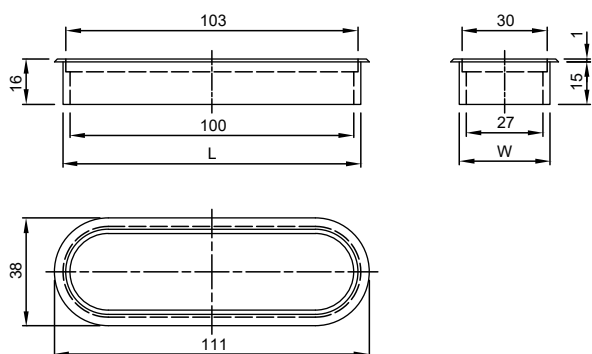
| Артикул | Розмір | | Колір |
|---------|--------|-------|----------|
| | L, мм | W, мм | |
| 47819 | 80 | 80 | алюміній |
| 47820 | 80 | 80 | чорний |



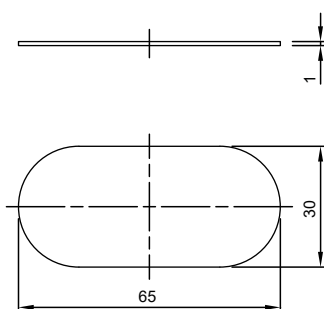
| Артикул | Розмір | | Колір |
|---------|--------|-------|--------|
| | L, мм | W, мм | |
| 47818 | 250 | 57 | чорний |



| Артикул | Розмір | | Колір |
|---------|--------|-------|--------|
| | L, мм | W, мм | |
| 47814 | 105 | 32 | чорний |



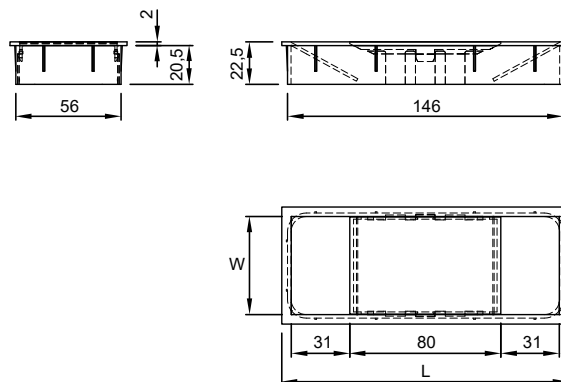
| Артикул | Розмір | | Колір |
|---------|--------|-------|-------|
| | L, мм | W, мм | |
| 47815 | 150 | 62 | білий |



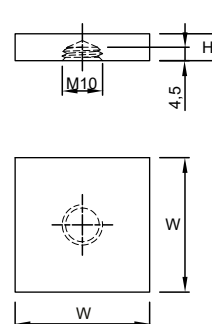
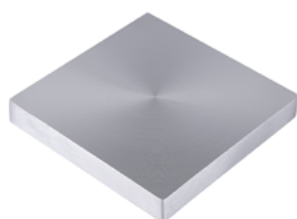
Аксессуары



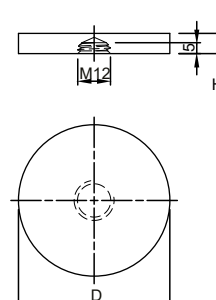
| Артикул | Розмір | | Колір |
|---------|--------|-------|--------|
| | L, мм | W, мм | |
| 125837 | 150 | 52 | білий |
| 125835 | 150 | 52 | чорний |



| Артикул | Розмір | | Колір |
|---------|--------|-------|----------|
| | H, мм | W, мм | |
| 123307 | 8 | 40 | алюміній |
| 123306 | 8,3 | 60 | алюміній |



| Артикул | Розмір | | Колір |
|---------|--------|-------|----------|
| | H, мм | D, мм | |
| 123305 | 7,7 | 60 | алюміній |



ВиЯр®

+38 (044) 500 57 07
viyar.ua



• Ручки • Гачки • Полицетримачі • Ніжки • Ролики • Аксесуари