

ІНСТРУКЦІЯ

# ІЗ ЗАСТОСУВАННЯ PUSH2OPEN MULLER

НАДІЙНА ФУРНІТУРА – ЦЕ ДОВГОВІЧНІ МЕБЛІ

# ЗАСТОСУВАННЯ PUSH2OPEN MULLER: СТАНДАРТНА ВЕРСІЯ ТА ВЕРСІЯ З ПОСИЛЕНОЮ ПРУЖИНОЮ

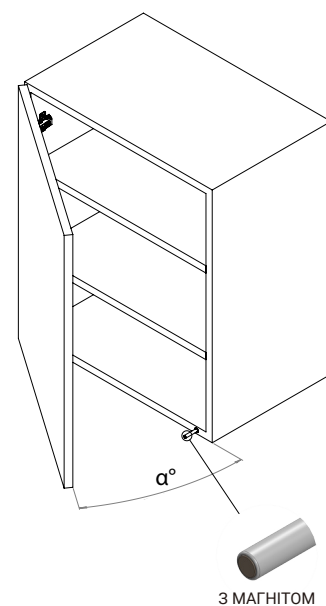
# Müller

## із завісами без пружин



Діапазон ваги дверей	Кількість	α° кінцеве положення дверей (орієнтовне)			
		мм 14	мм 14 ПОСИЛЕНА	мм 37	мм 37 ПОСИЛЕНА
2 - 5 кг	2 шт	~30°	~40°	~55°	~70°
5 - 8 кг	2 шт	~25°	~35°	~45°	~50°
12 - 18 кг	5 шт	~20°	~30°	~40°	~45°
25 - 35 кг	5 шт	~	~25°	~30°	~35°

## ЗАВІСИ БЕЗ ПРУЖИН



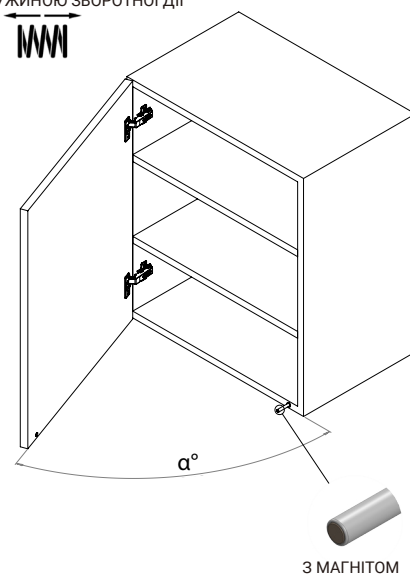
З МАГНІТОМ

## із завісами з пружиною зворотної дії



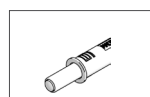
Діапазон ваги дверей	Кількість	α° кінцеве положення дверей (орієнтовне)			
		мм 14	мм 14 ПОСИЛЕНА	мм 37	мм 37 ПОСИЛЕНА
2 - 5 кг	2 шт	~85°	~90°	понад 90°	понад 90°
5 - 8 кг	2 шт	~70°	~85°	понад 90°	понад 90°
12 - 18 кг	5 шт	~40°	~55°	~70°	~80°
25 - 35 кг	5 шт	~	~35°	~50°	~60°

## ЗАВІСИ З ПРУЖИНОЮ ЗВОРОТНОЇ ДІЇ

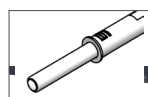


З МАГНІТОМ

## з завісами з пружиною

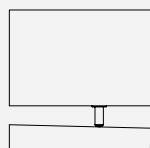


мм 14

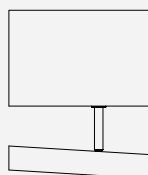


мм 37

один фасад

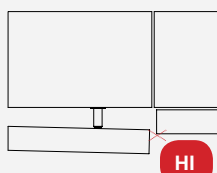


ТАК

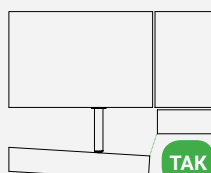


ТАК

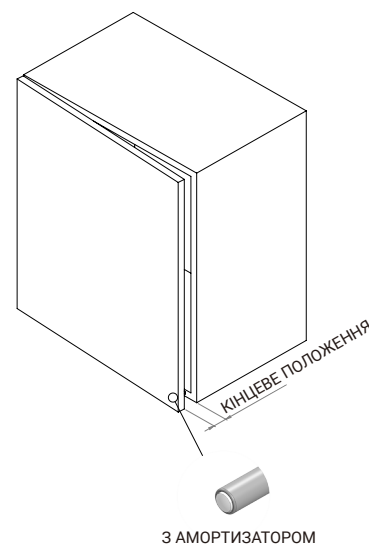
суміжні фасади



НІ



ТАК



З АМОРТИЗАТОРОМ