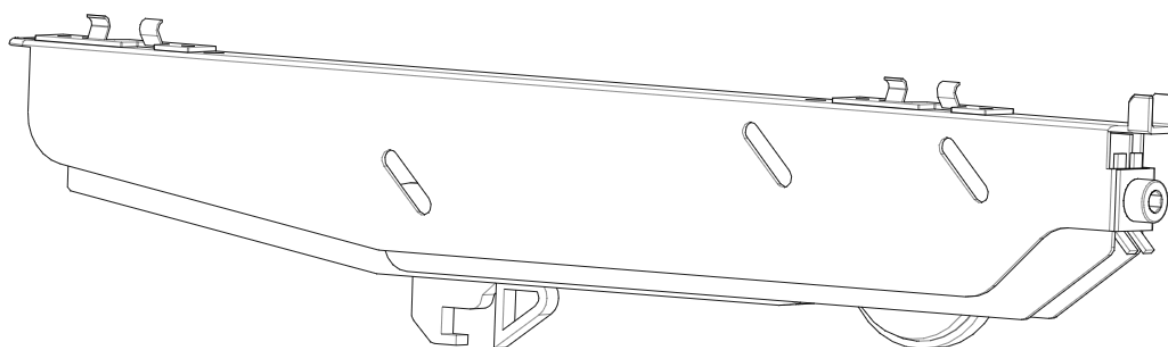
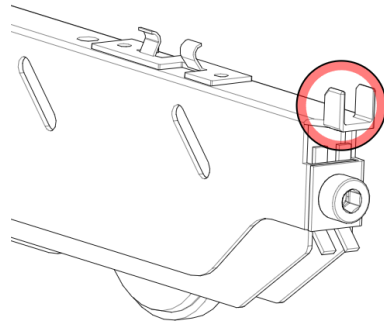


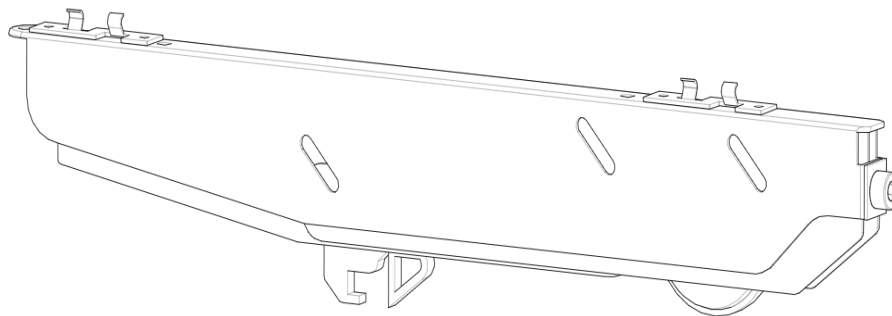
Монтажна інструкція до нижнього дотягувача



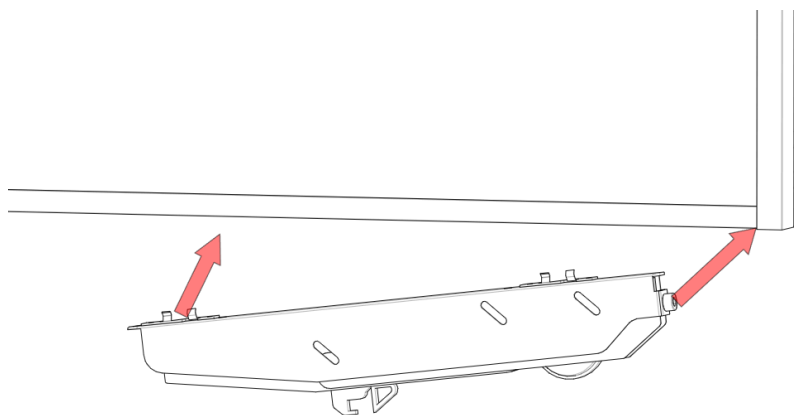
Для монтажу в систему **Compact** необхідно зрізати верхню центральну пластину над регулювальним гвинтом.



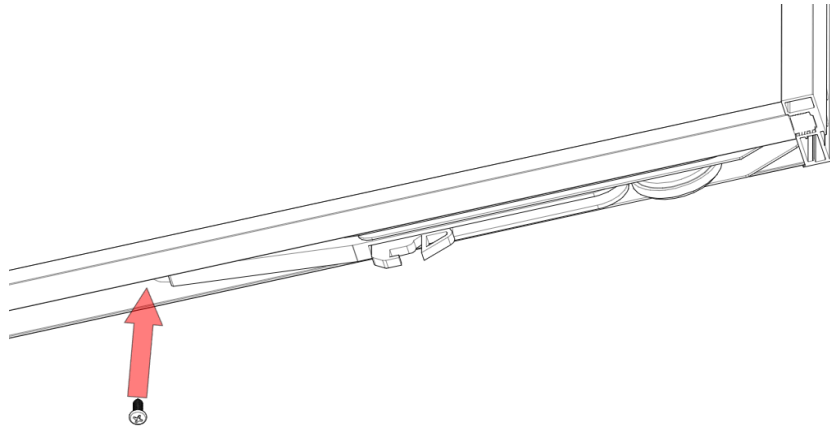
Дотягувач повинен виглядати ось так:



1. Встановлення дотягувача в нижній паз дверей

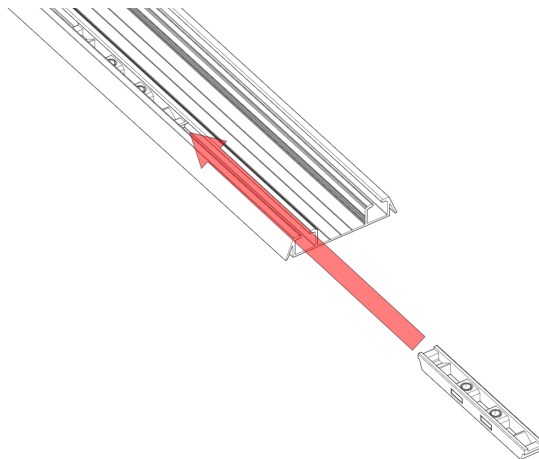


2. Фіксування дотягувача в дверях



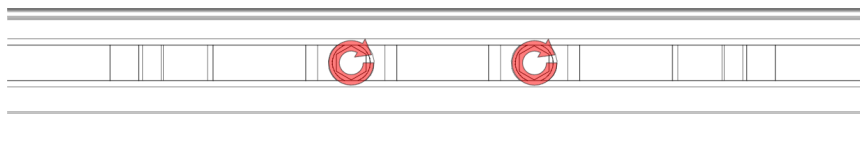
Дотягувач фіксується шурупом, що йде в комплекті.

3. Установка активатора в нижню направляючу



УВАГА! Заводити активатор слід перед монтажем нижнього напрямного профілю.

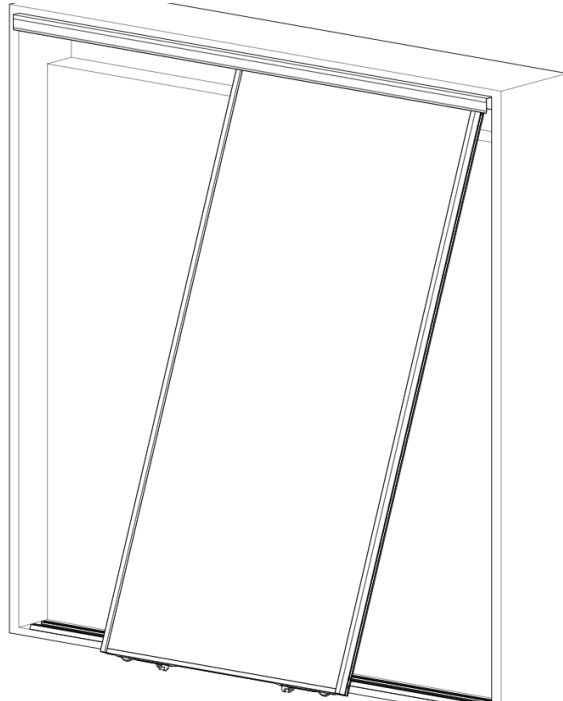
4. Фіксація активатора



Активатор фіксується за допомогою гужонів, які слід закручувати за годинниковою стрілкою шестигранним ключем.

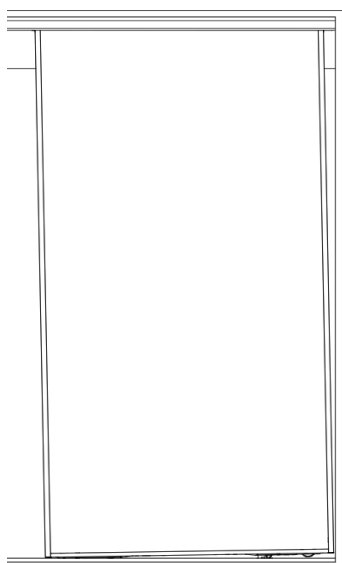
5. Встановлення дверей

Завести двері у верхню направляючу, а потім поштовхом вставити нижній ролик в нижню направляючу.

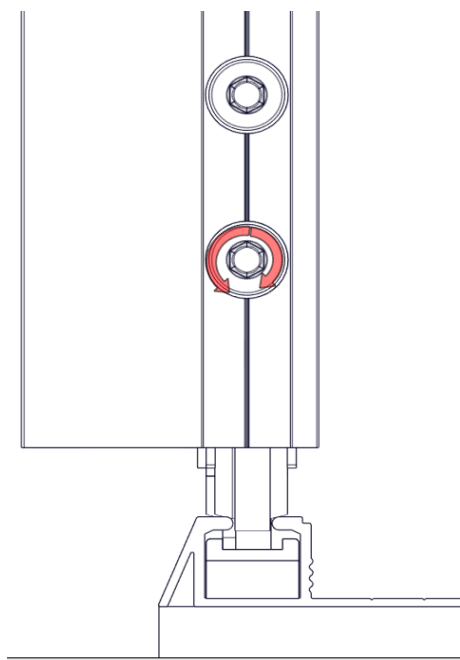


6. Регулювання дверей

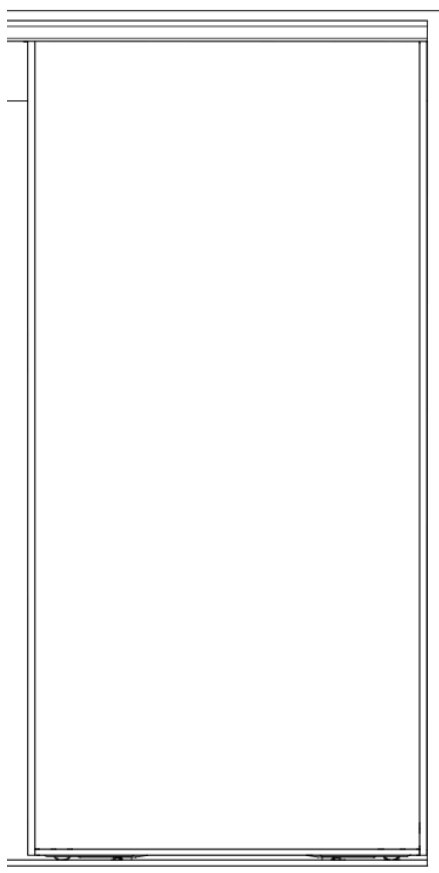
Для точного регулювання необхідно використовувати рівень. За його відсутності двері можна виставити по стіні, для цього необхідно здвинути двері до стіни та подивитися на прилягання дверей до стіни.



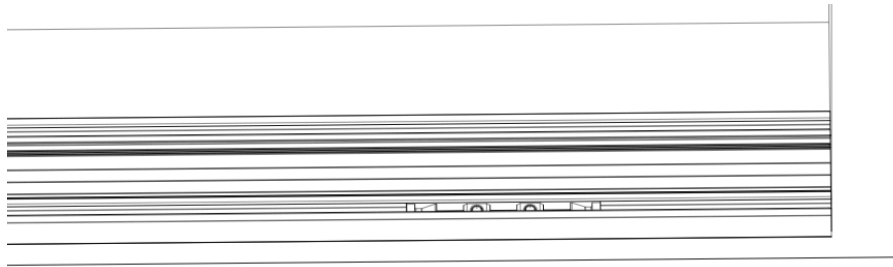
Для усунення відхилення дверей, слід користуватись шестигранним ключем і регульовальним гвинтом в нижній частині дверей.



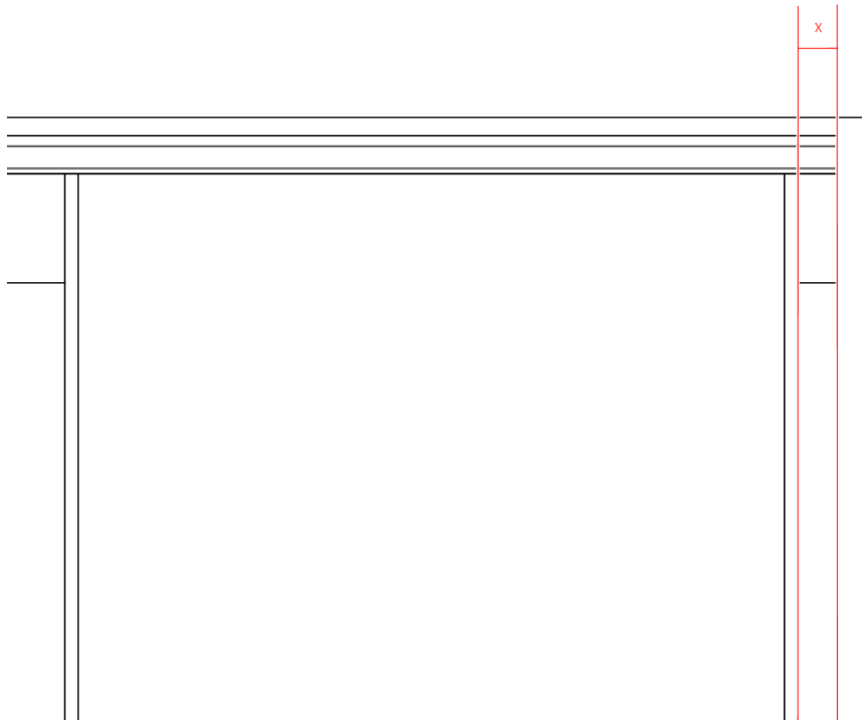
Оберт за часовою стрілкою - підіймає двері;
Оберт проти часової стрілки - опускає двері.



6. Позиціонування активатора



Необхідно розмістити активатор на відстані 300 мм від краю стіни, та закрити двері. Повинно утворитись недозакриття між стіною та дверима (відстань "X" на картинці), для його усунування необхідно змістити активатор на "X" до стіни.



УВАГА! Необхідно коригувати положення активатора після кожного регулювання висоти дверей.