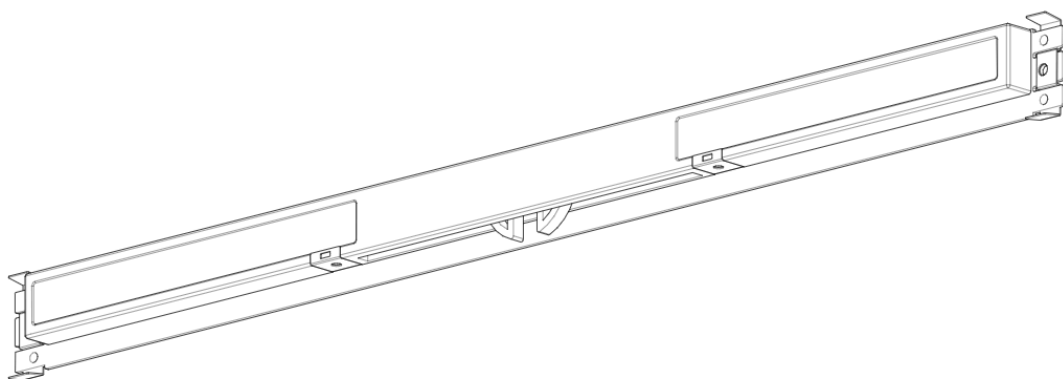
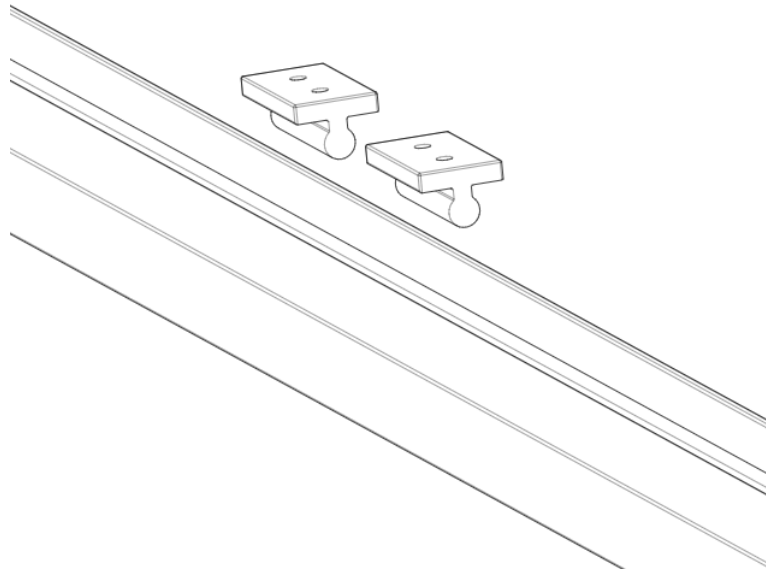


Монтажна інструкція для прохідного дотягувача

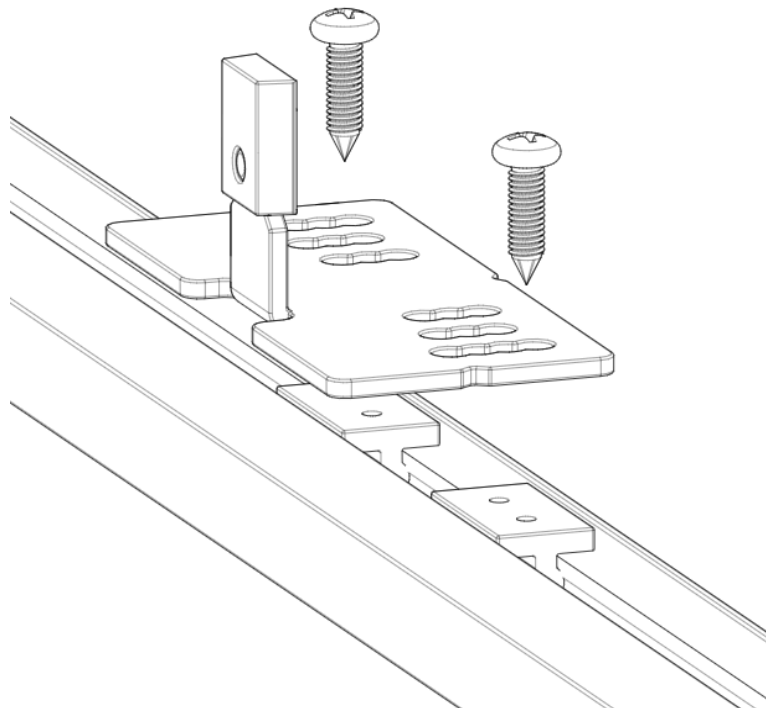


1. Встановлення кріплення під активатор

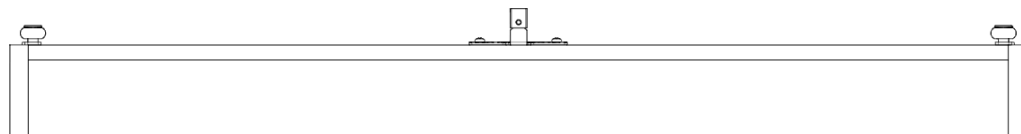


Кріплення що йде в комплекті встановлюється під час збірки дверей або якщо двері вже зібрані їх можна вбити киянкою

2. Встановити активатор на двері

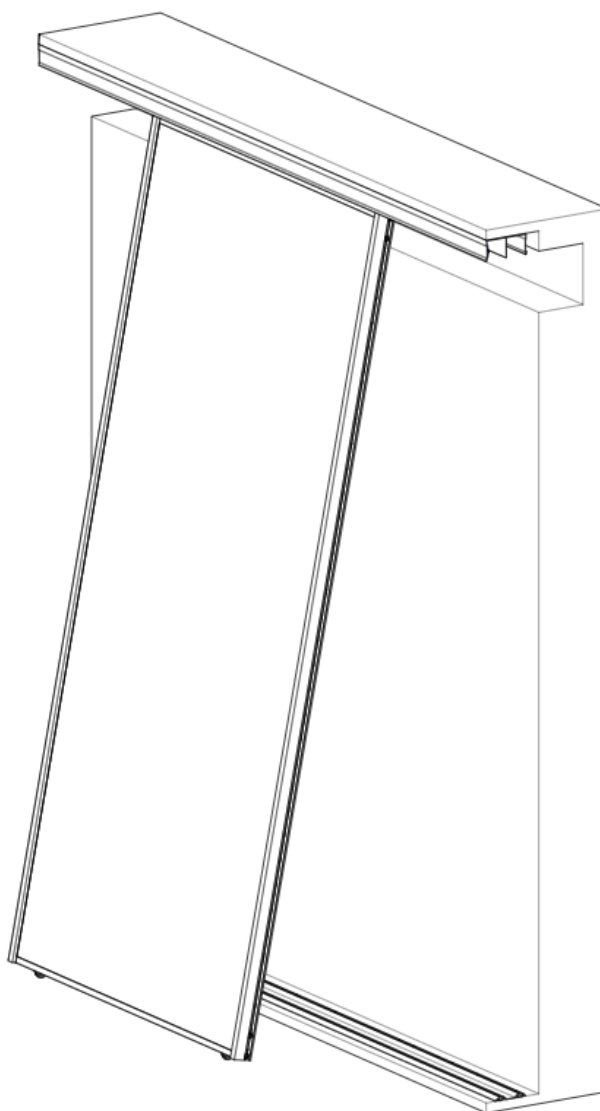


Встановити активатор по центру дверей шурупами що йдуть в комплекті



Кінцевий варіант встановленого активатора

3. Встановлення дверей в направляючі



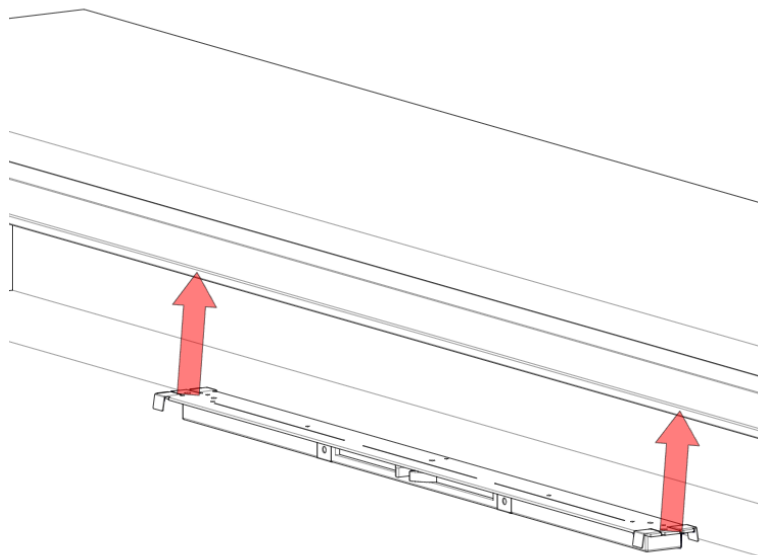
Для початку треба завести двері в верхню направляючу, після чого треба зафіксувати нижні ролики просто просунув їх в нижню направляючу

4. Встановлення дотягувача в направляючу

Виставити відмітку на направляючому профілі де повинний бути центр дверей



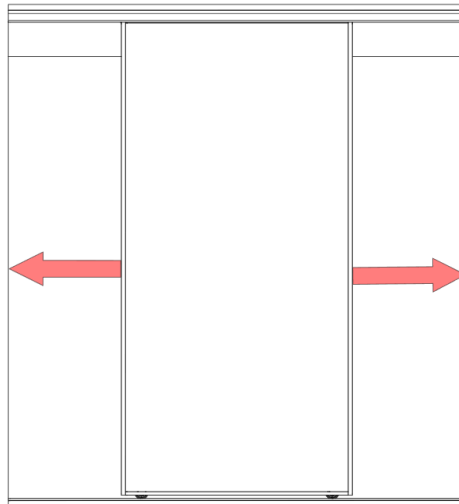
Встановити дотягувач згідно відмітки що поставили раніше та закріпити маленькими шурупами що йдуть в комплекті



Правильно встановлений дотягувач



5. Перевірка



Подвигати двері в ліво/право і перевірити коректність роботи дотягувача

УВАГА!

- Неможливо встановлювати **прохідний дотягувач** та **анти джампінг систему**
- **Мінімальна ширина дверей**

Мінімальна ширина при комбінації: дотяг звичайний - прохідний - дотяг звичайний		Мінімальна ширина при комбінації: дотяг звичайний - прохідний - ролик	
Combi	797 мм	Combi	491 мм
Combi Line	769 мм	Combi Line	463 мм
Slim	783 мм	Slim	477 мм
Slim Line	796 мм	Slim Line	490 мм
Квадро	820мм	Квадро	514 мм
Люкс, Люкс Лайт	770 мм	Люкс, Люкс Лайт	464 мм
Престиж	770 мм	Престиж	464 мм
Compact L, T, F	745 мм	Compact L, T, F	439 мм
Ray	758 мм	Ray	452 мм
Wave (Груша)	782 мм	Wave (Груша)	406 мм