

Вибірка четверті для профіля Compact

Глибина четверті однакова для всіх профілів. Повинно залишитись 10 мм тіла ДСП
(Для ДСП 16 мм знімаємо - 6мм. Для 18 мм - 8 мм. і т.д.)

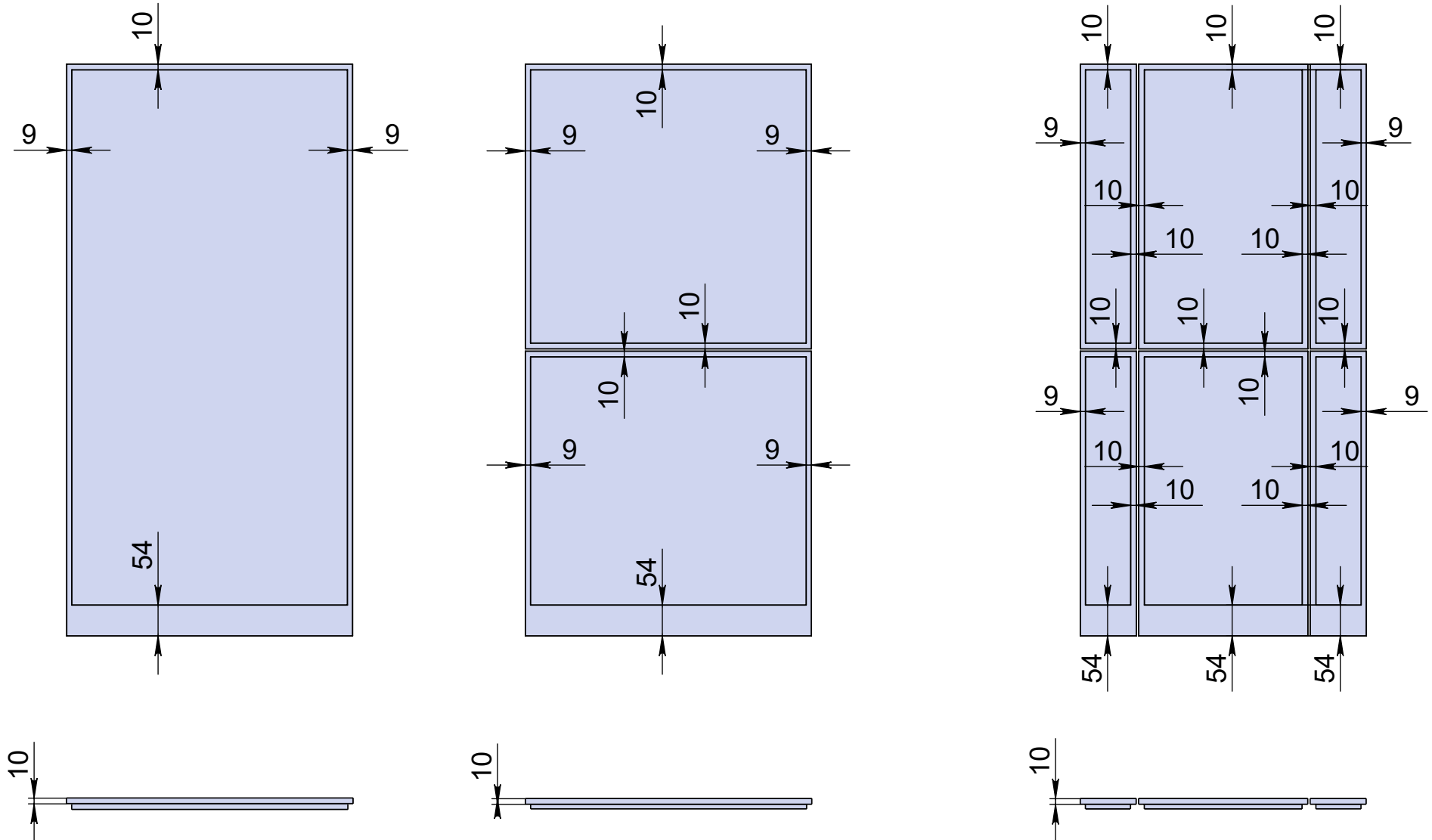
Ширина четверті:

Всі вертикальні ручки (Line, Trapez, Flat) - 9 мм

Нижній горизонт - 54 мм

Верхній горизонт - 10 мм

З'єднувальний профіль - 10 мм

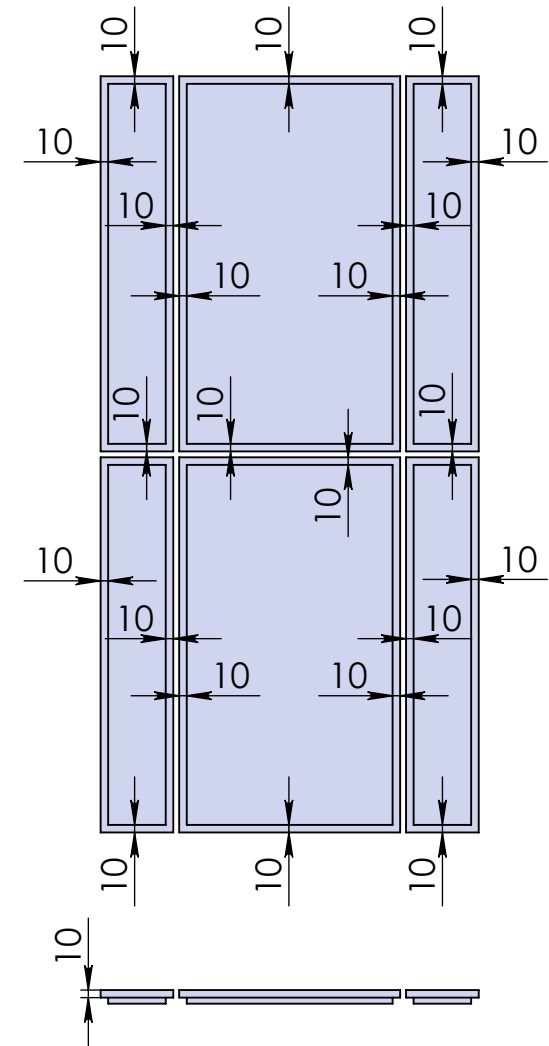
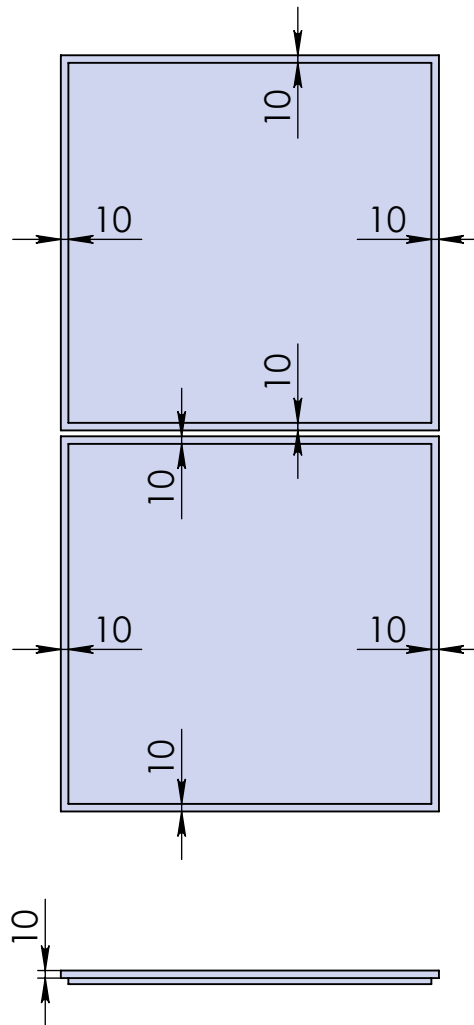
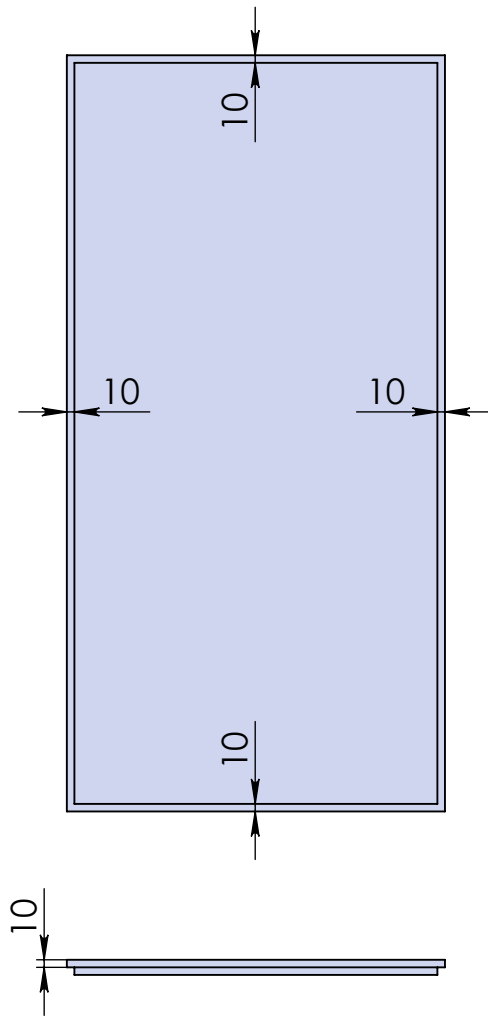


Вибірка чверті для профілів Люкс, Престиж, Комбі, Combi Line, Квадро,
Люкс лайт, Ray, Wave

Глибина чверті однакова для всіх профілів. Повинно залишитись 10 мм тіла ДСП
(Для ДСП 16 мм знімаємо - 6 мм. Для ДСП 18 мм знімаємо - 8 мм і т.д.)

Ширина чверті:

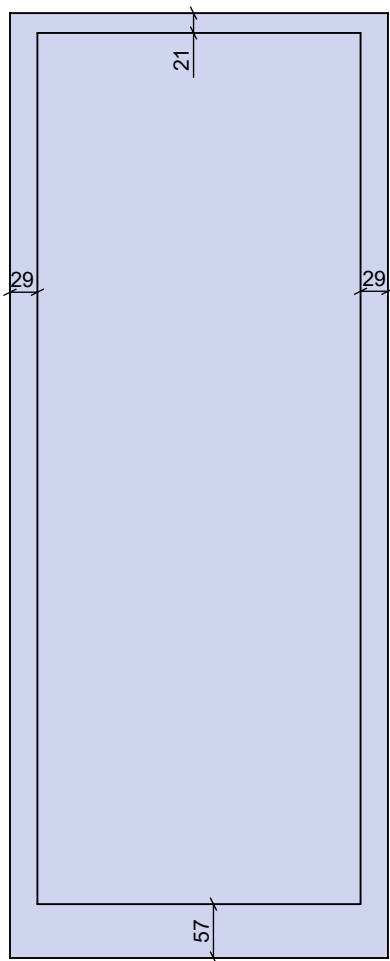
Для всіх вертикальних та горизонтальних профілів - 10 мм



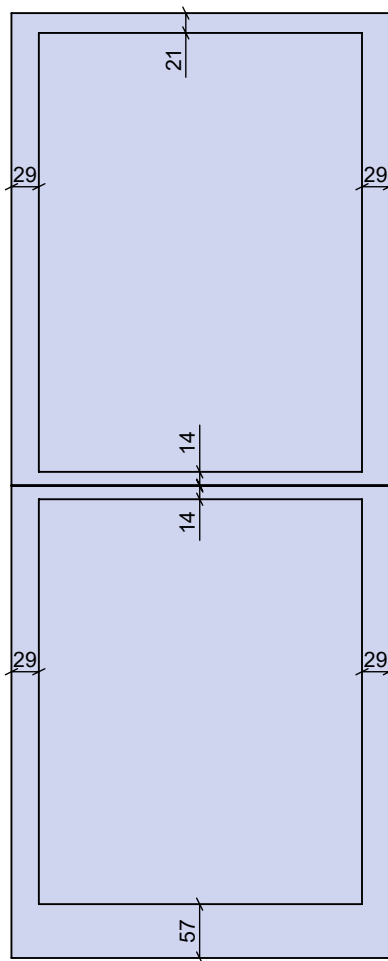
Вибірка чверті для профіля Slim

1. Коли наповнення суцільне (Варіант 1, небажаний), НІКОЛИ не вставляйте додаткові з'єднувальні профілі, що пропонує розрахунок, тим паче НЕ РОБІТЬ під них ПАЗИ.
2. Для суцільного наповнення (Варіант 1), крім позначених чвертей, необхідно створити два вертикальних наскрізних отвори для вирівнювачів на відстані по 120 мм від країв.

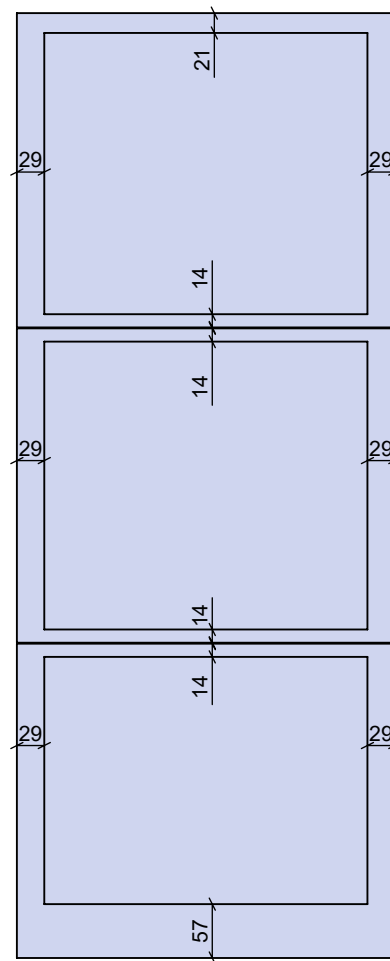
Варіант 1



Варіант 2



Варіант 3



Варіант 4

