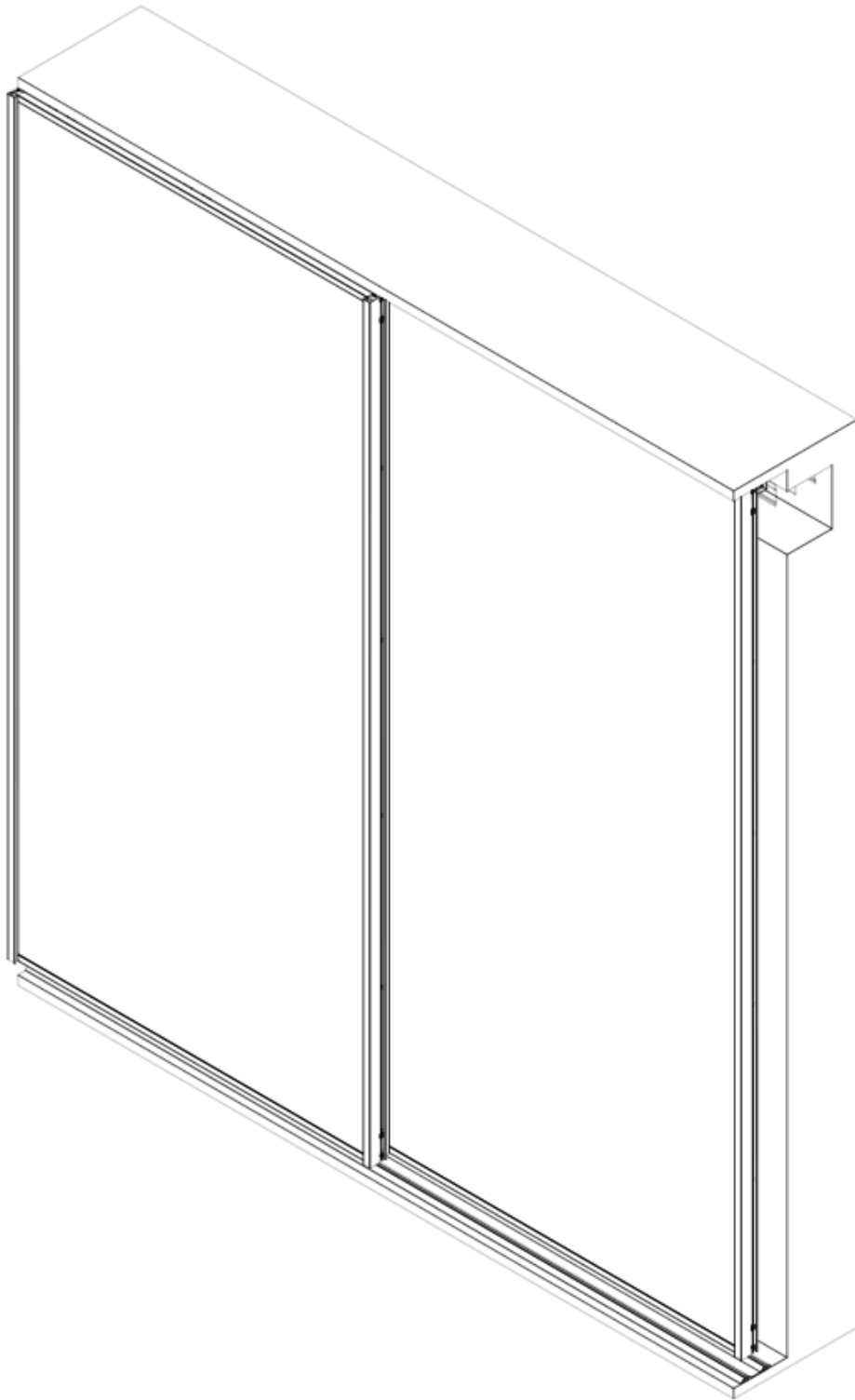
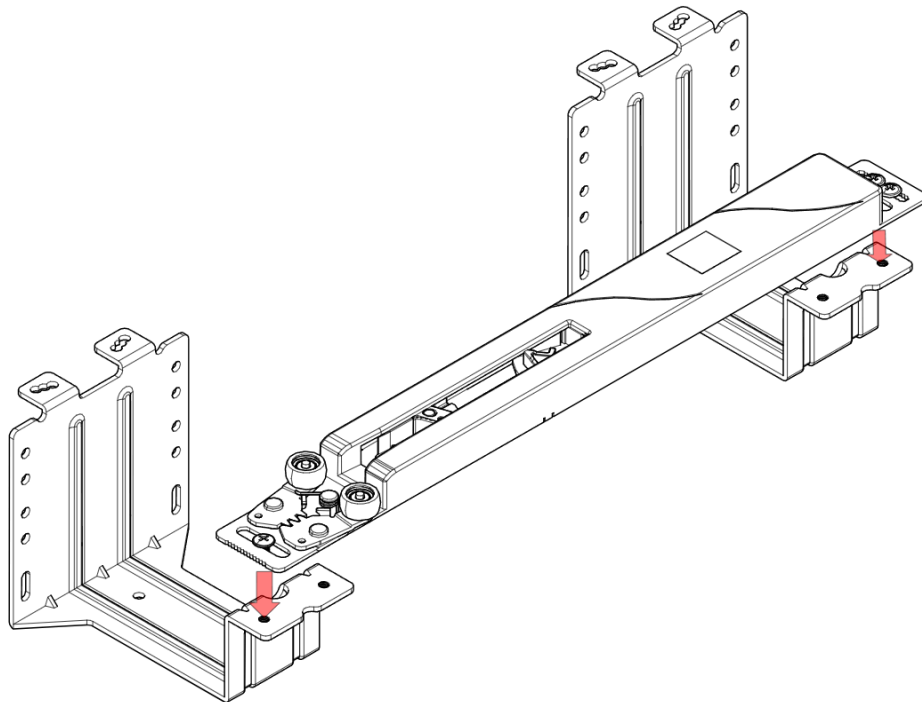


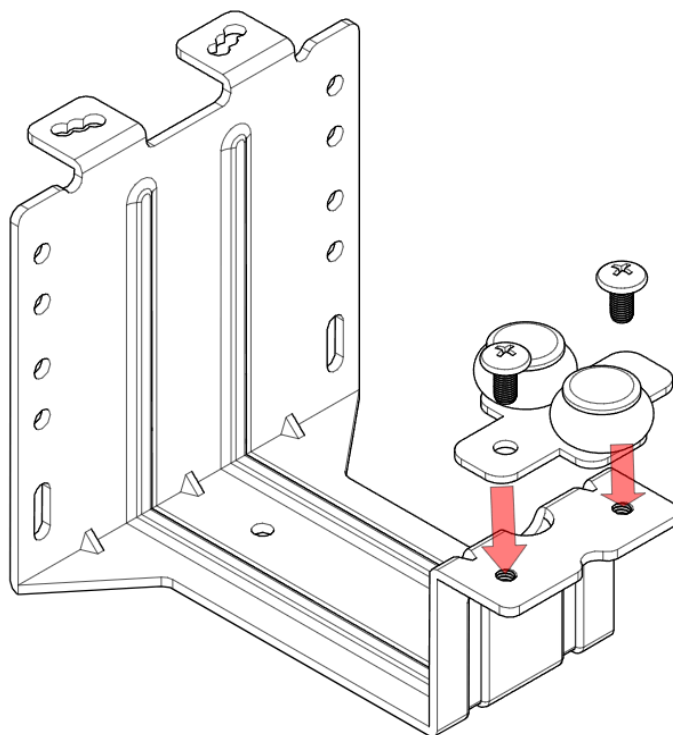
Монтажна інструкція AERO



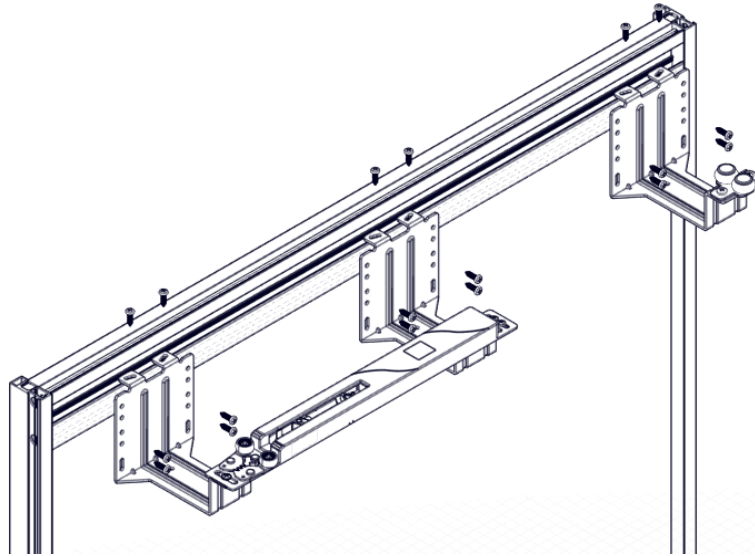
1. Встановити дотяг на кронштейн



2. Встановити ролик на кронштейн



3. Встановити кронштейни на двері

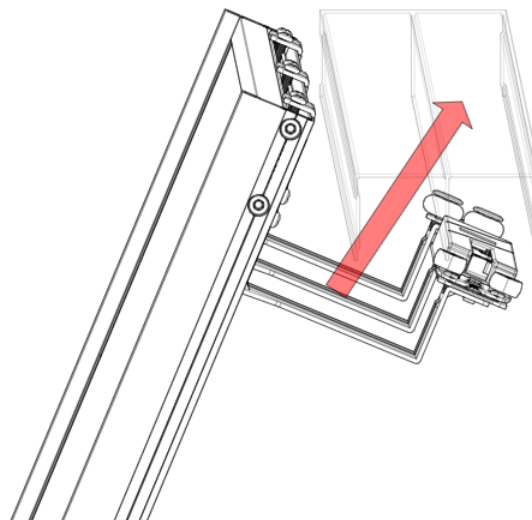


Відстань від краю дверей до кронштейну:

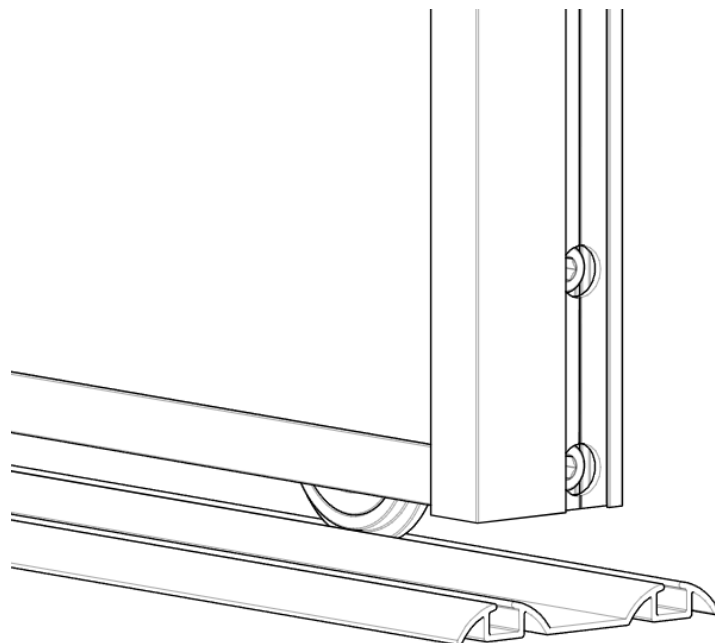
- **Compact - 45мм**
- **Slim - 64 мм**
- **Slim line - 71 мм**

Кронштейни встановлюються на саморізи з полукруглою головкою Ø3,5x16. 153160 (арт. Viyar)

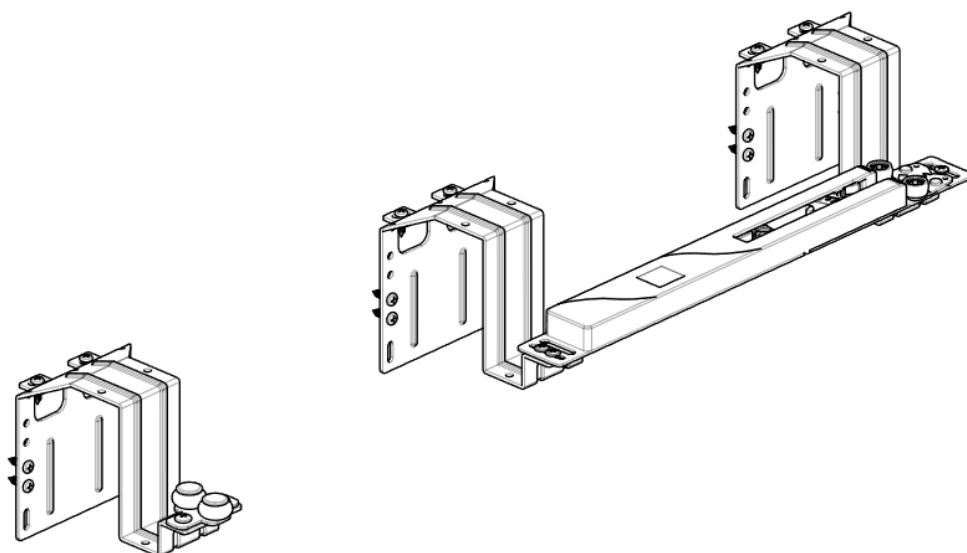
4. Завести двері в верхню напрямну



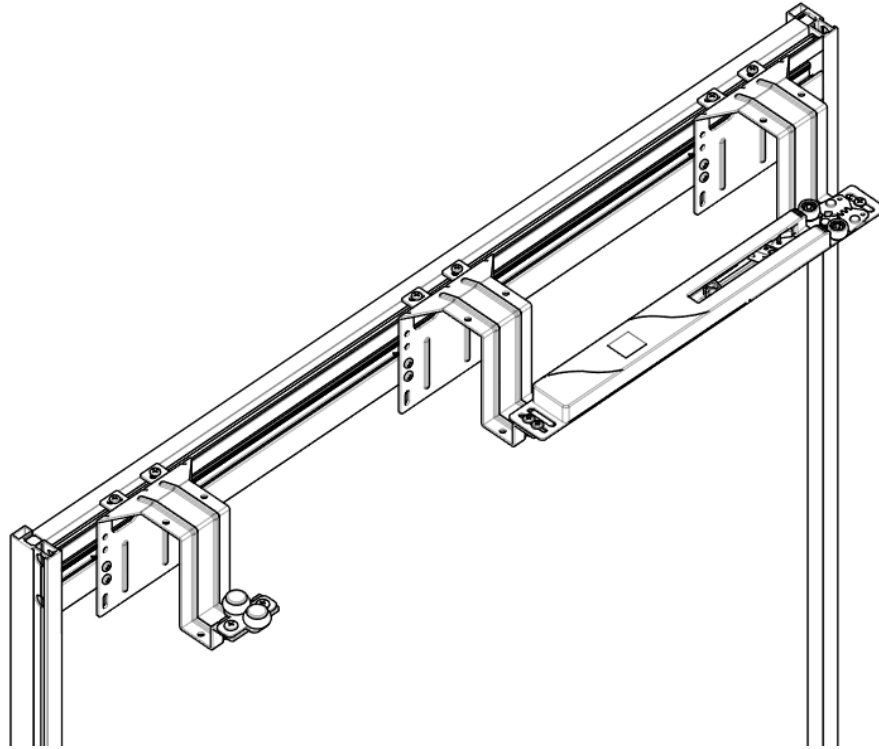
5. Зафіксувати двері в нижній направляючій



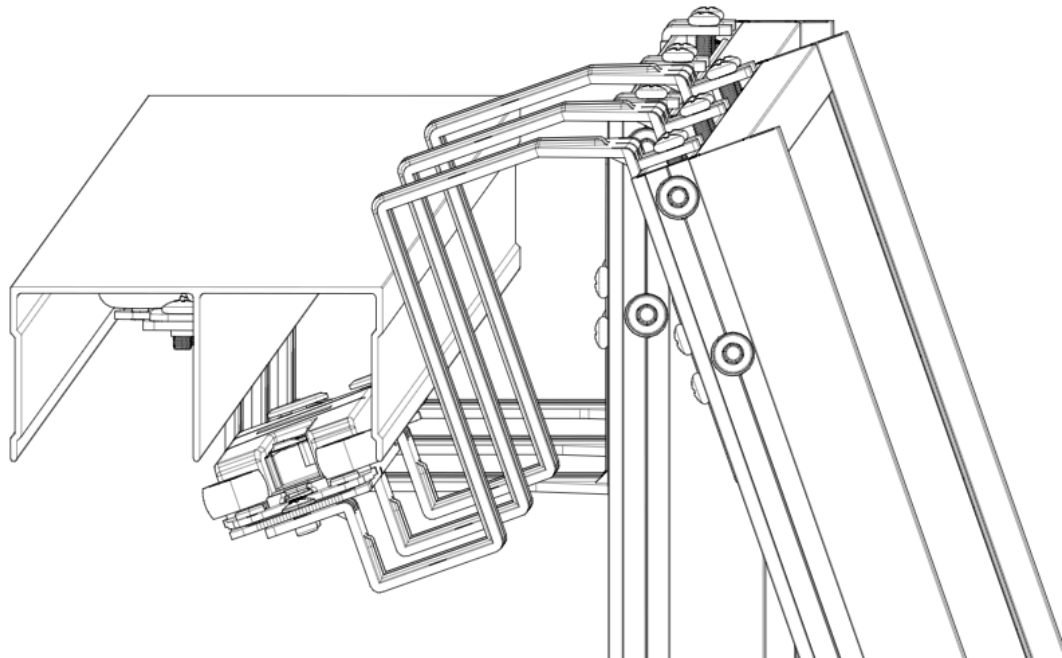
6. Встановити ролик та доводчик на кронштейни передніх дверей



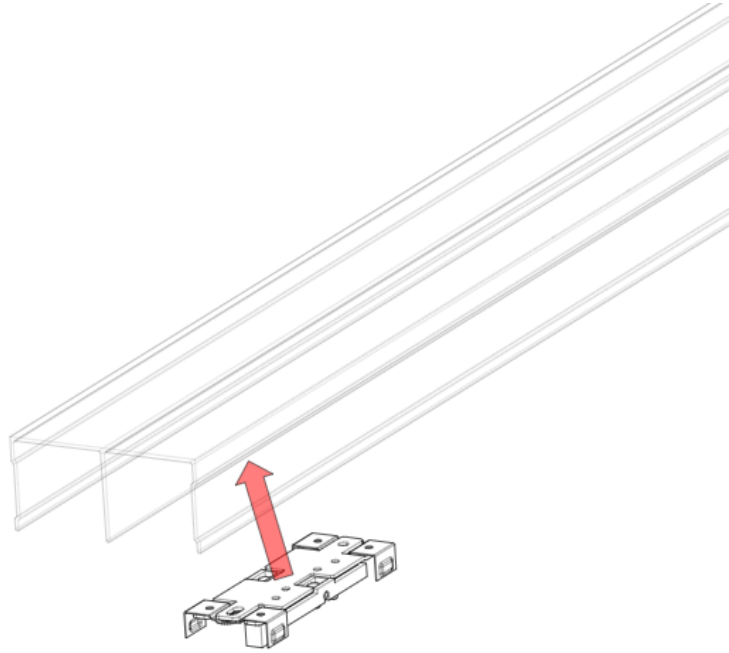
7. Встановити кронштейни на передні двері



8. Встановити передні двері



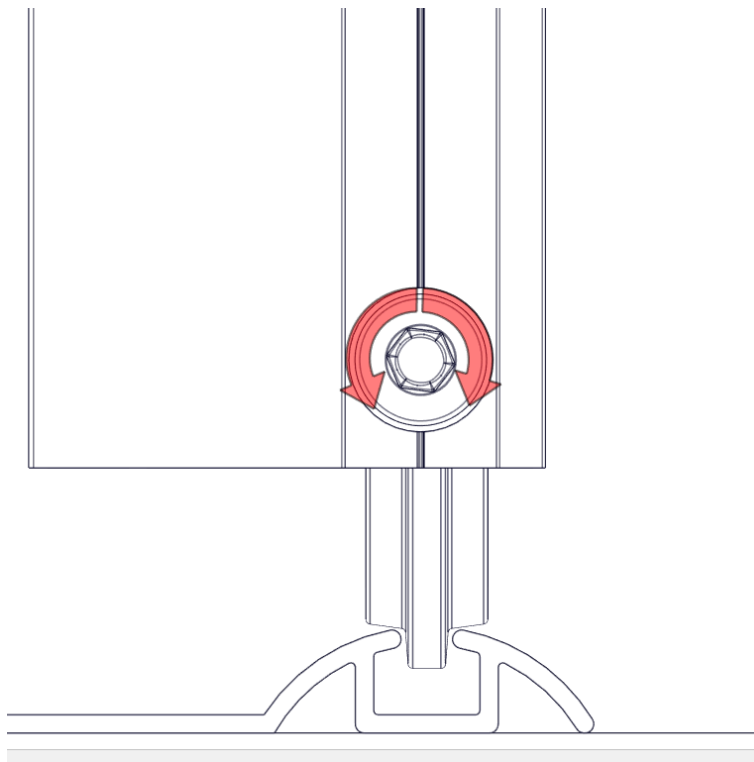
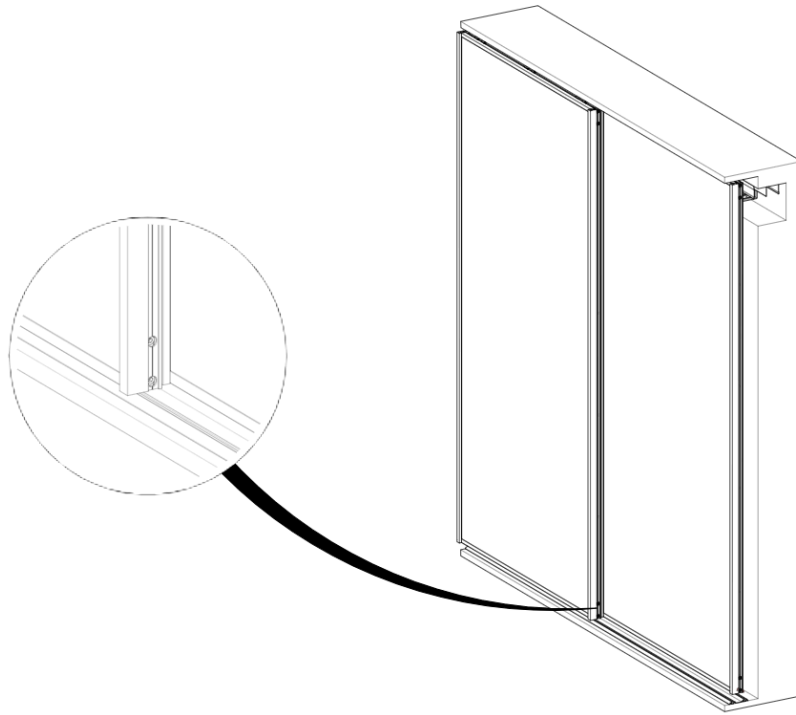
9. Встановлення активатора



Відстань від краю проїому до активатора

- **Compact - 148 мм**
- **Slim - 167 мм**
- **Slim line - 174 мм**

10. Регулювання дверей



Використовувати гвинт для регулювання в нижній частині дверей.

Оберт за часовою стрілкою- підіймає двері

Оберт проти часової стрілки - опускає