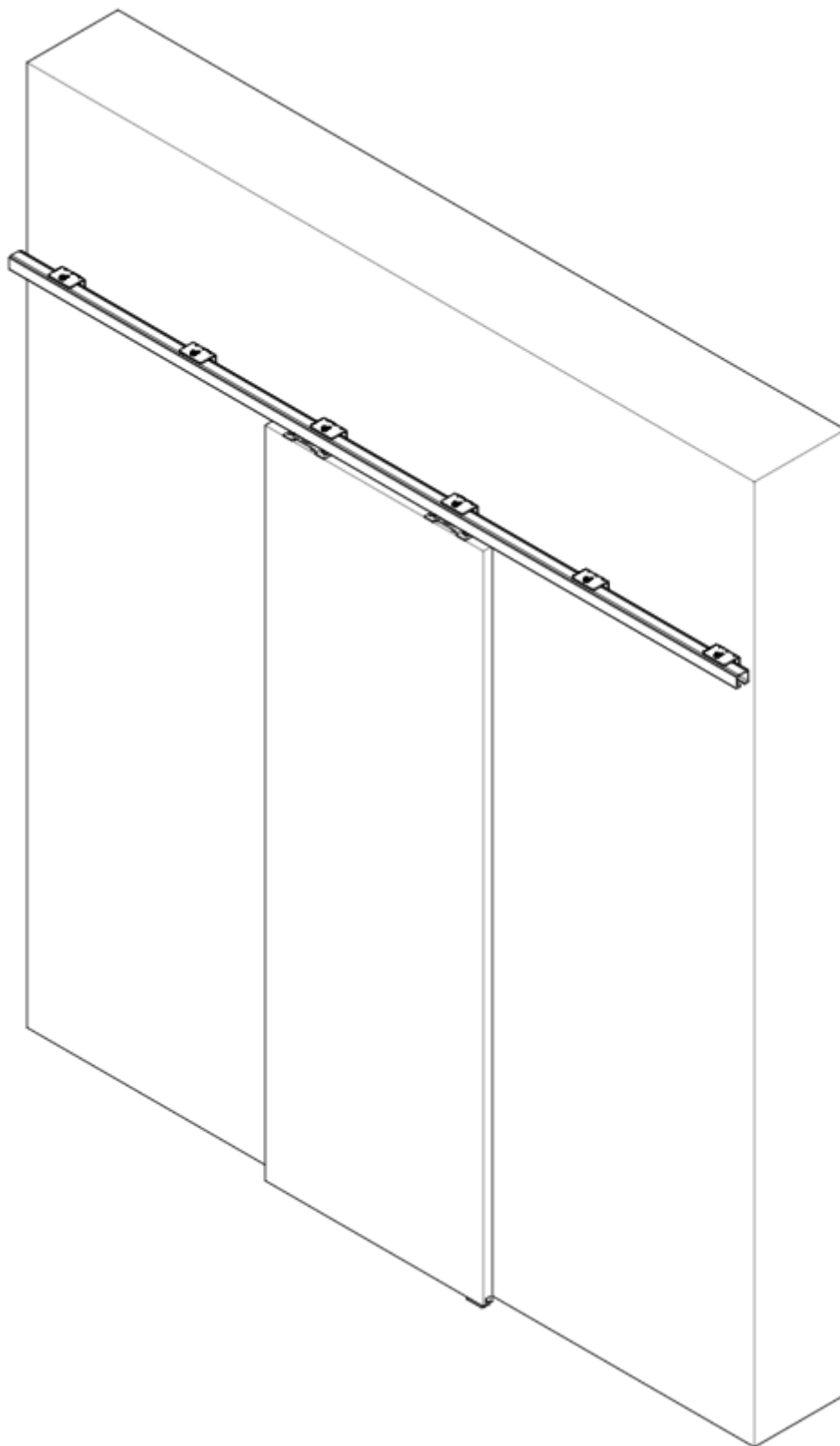
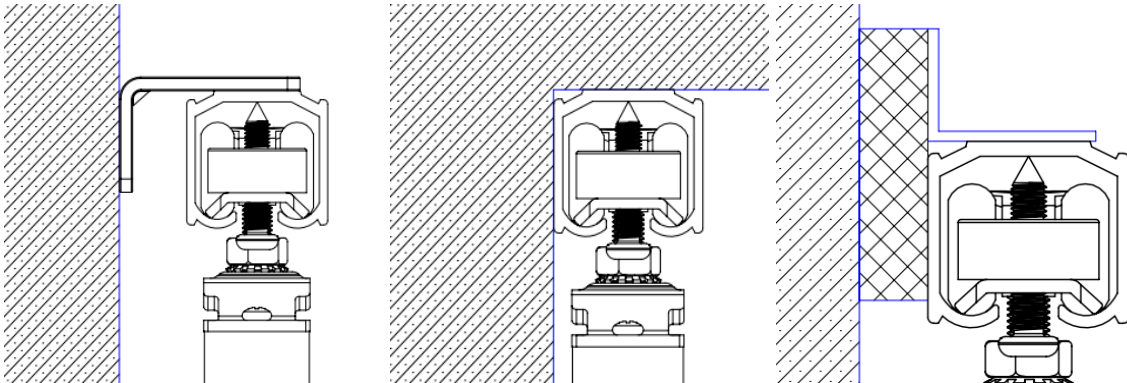


Монтажна інструкція до системи "Atlant"



1. Встановлення верхньої направляючої

Верхня направляюча може кріпитися на кутики (арт. Viyar 160339) до стіни, до стелі або на кутики до стіни через проставки



Висота полотна вимірюється по формулі:

$$h_{\text{полотна}} = H_{\text{проєму}} - B - C$$

$$h_{\text{полотна}} = H_{\text{проєму}} - 7 - 54$$

де $H_{\text{проєму}}$ - висота проєму

B - Зазор між полотном та підлогою (стандартне значення 7 мм)

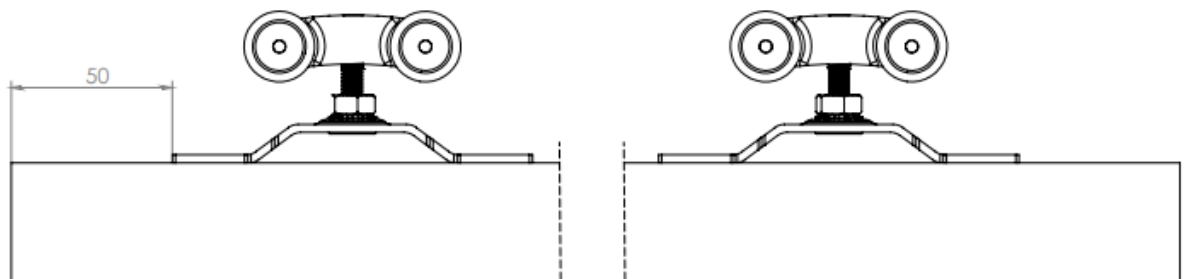
C - Зазор між полотном та стелею (стандартне значення 54 мм)

Кріплення кутиків до профілю через **болтове з'єднання**, необхідно використовувати болти з полукруглою головкою і гайкою назовні. Їх необхідно кріпити на профіль кожні 300 мм. Кількість кутиків враховується по формулі:

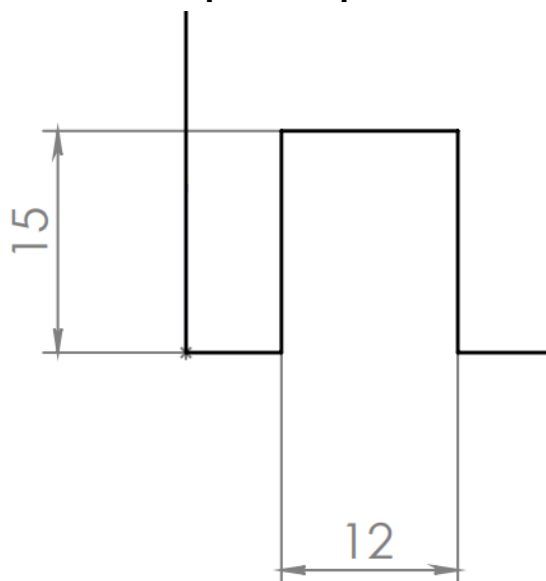
$$K = L_{\text{направляючого профілю}} / 300 + 2$$

2. Встановлення роликів на полотно дверей

Ролики встановлюються на відстані 50 мм від краю полотна двері до початку завіси на шурупи що йдуть в комплекті



3. Фрезерування нижнього торця під ролик



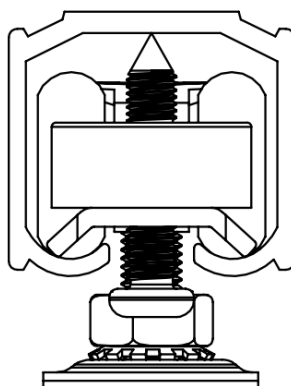
Для центрального ролика необхідно зробити паз 15x12 мм в нижньому торці полотна

4. Встановлення дверей в профіль

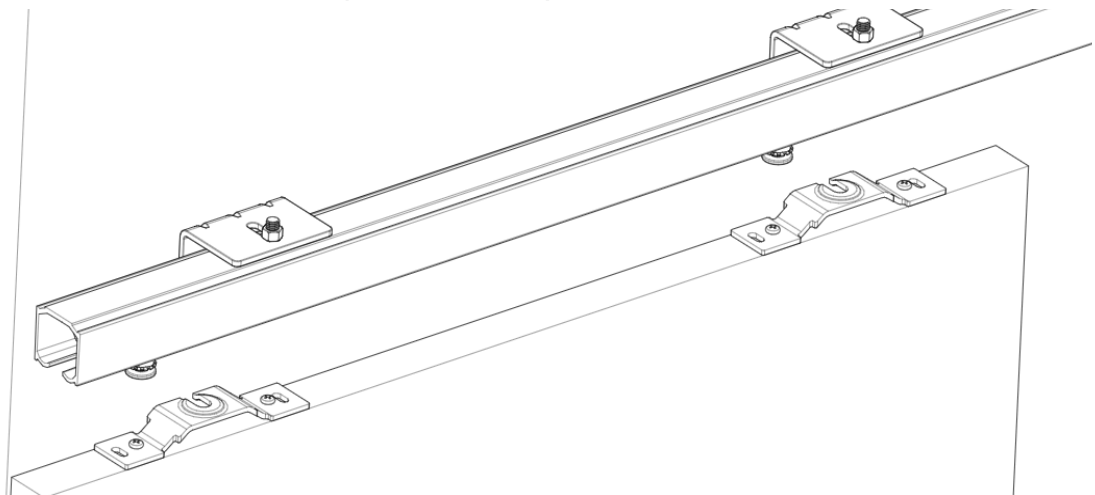
Заведіть ролики в направляючий профіль



Встановіть демпфери по краям направляючого профілю



кріплення на роликах



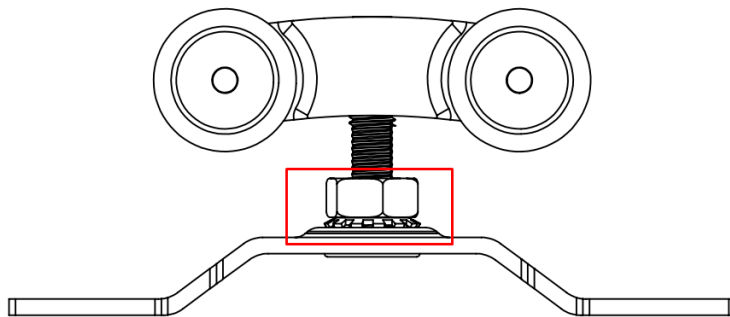
5. Регулювання дверей по висоті

Як двері будуть встановлені треба подивитися чи стоять двері рівно, це можна перевірити завдяки рівню

Після чого зняти з того краю полотно і викруткою відрегулювати висоту

- по часовій край буде вище
- проти часової нижче

Після регулювання треба затягнути гайку на ролику



6. Встановлення нижнього ролику на підлогу

Закрийте двері. Вставте нижній ролик направляючий елемент в паз з тієї сторони, де будуть відкриватися двері. Дверне полотно повинно бути в вертикальному положенні. Зробіть відмітку положення нижнього ролику на підлозі. Відведіть двері в сторону і закріпіть нижній ролик в підлозі.