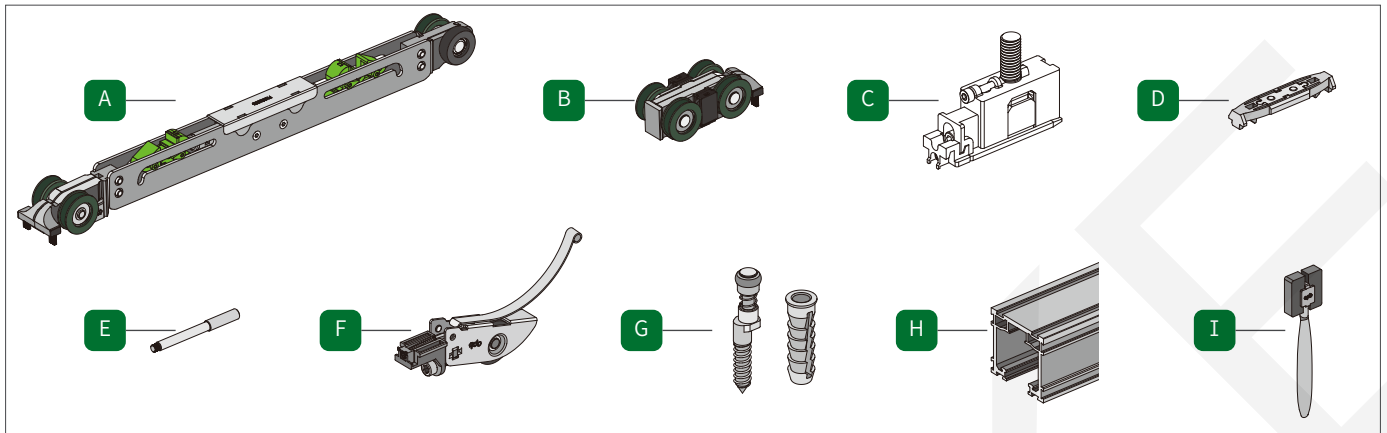
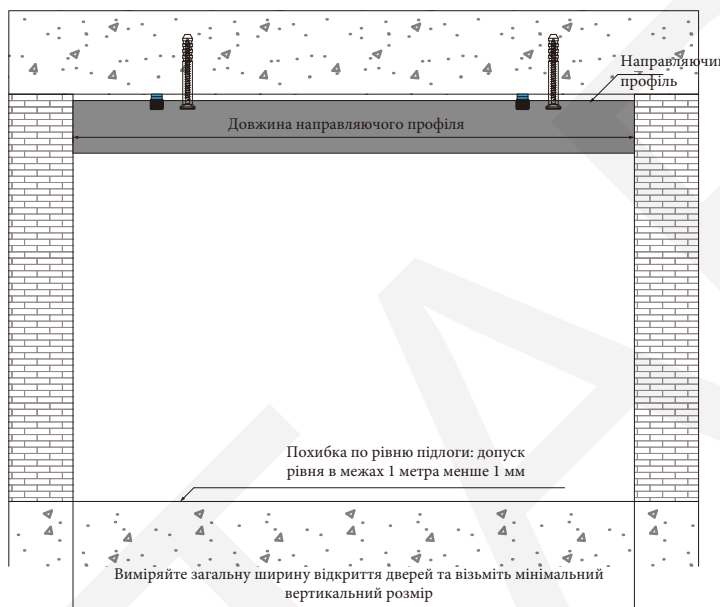


## Інструкція зі встановлення рухомих (без синхронізації) дверей Stärke Perfect



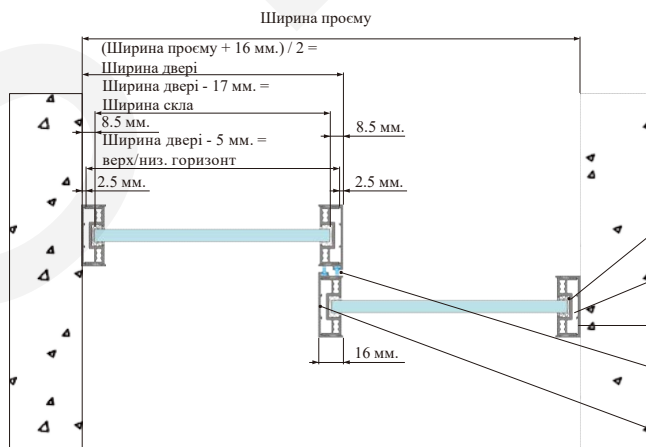
### Видимий направляючий профіль

Вид спереду на проєм

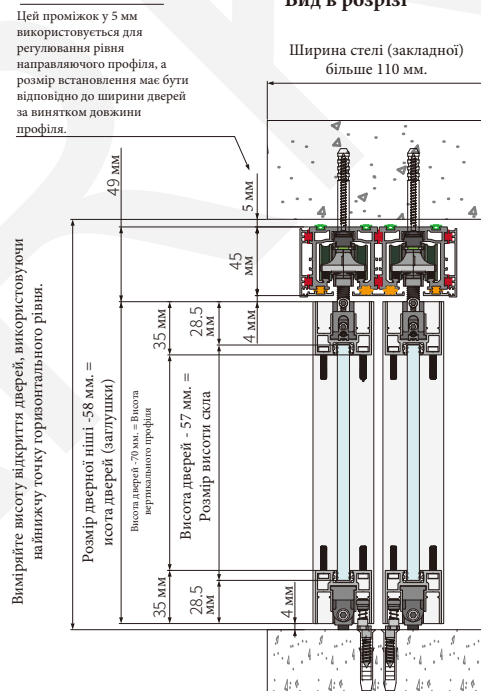


Вид зверху

**⚠** Теоретичні параметри лише для посилання, а точність та помилка коригуються згідно з фактичною ситуацією.



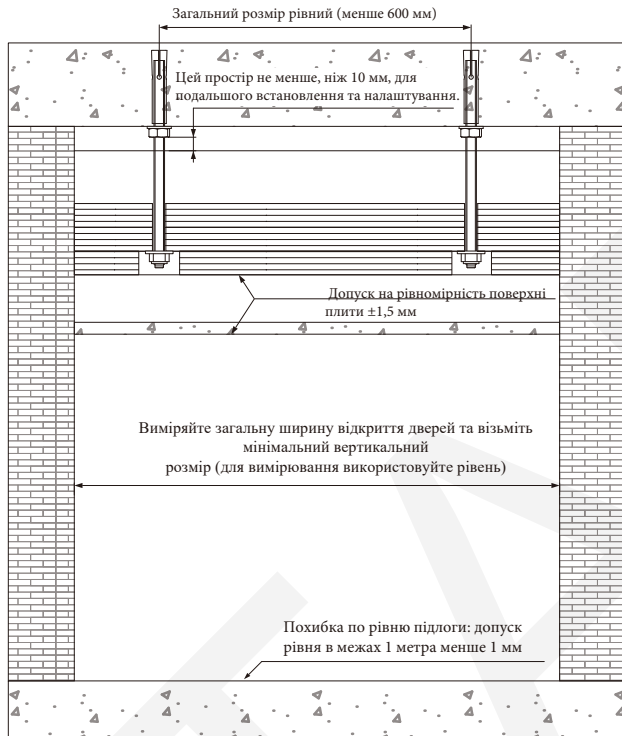
Вид в розрізі



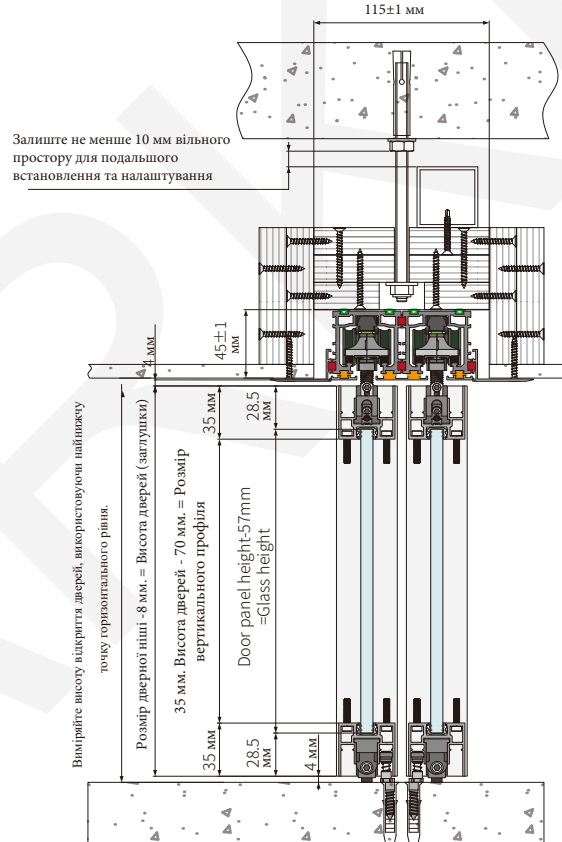
Типи ущільнювачів:	Ущільнювач під 8 мм. "Perfect"	Ущільнювач під 10 мм. "Perfect"
Дверна рама:	Вертикальний профіль універсальний "Perfect"	
Дверна рама:	Заглушка для вертикального профіля D (плоска)	
Щітка буферна:	Щітка для заглушки бокового профіля "Perfect"	
Дверна рама:	Заглушка для вертикального профіля C (з пазом під щітку)	

## Скритий направляющий профиль

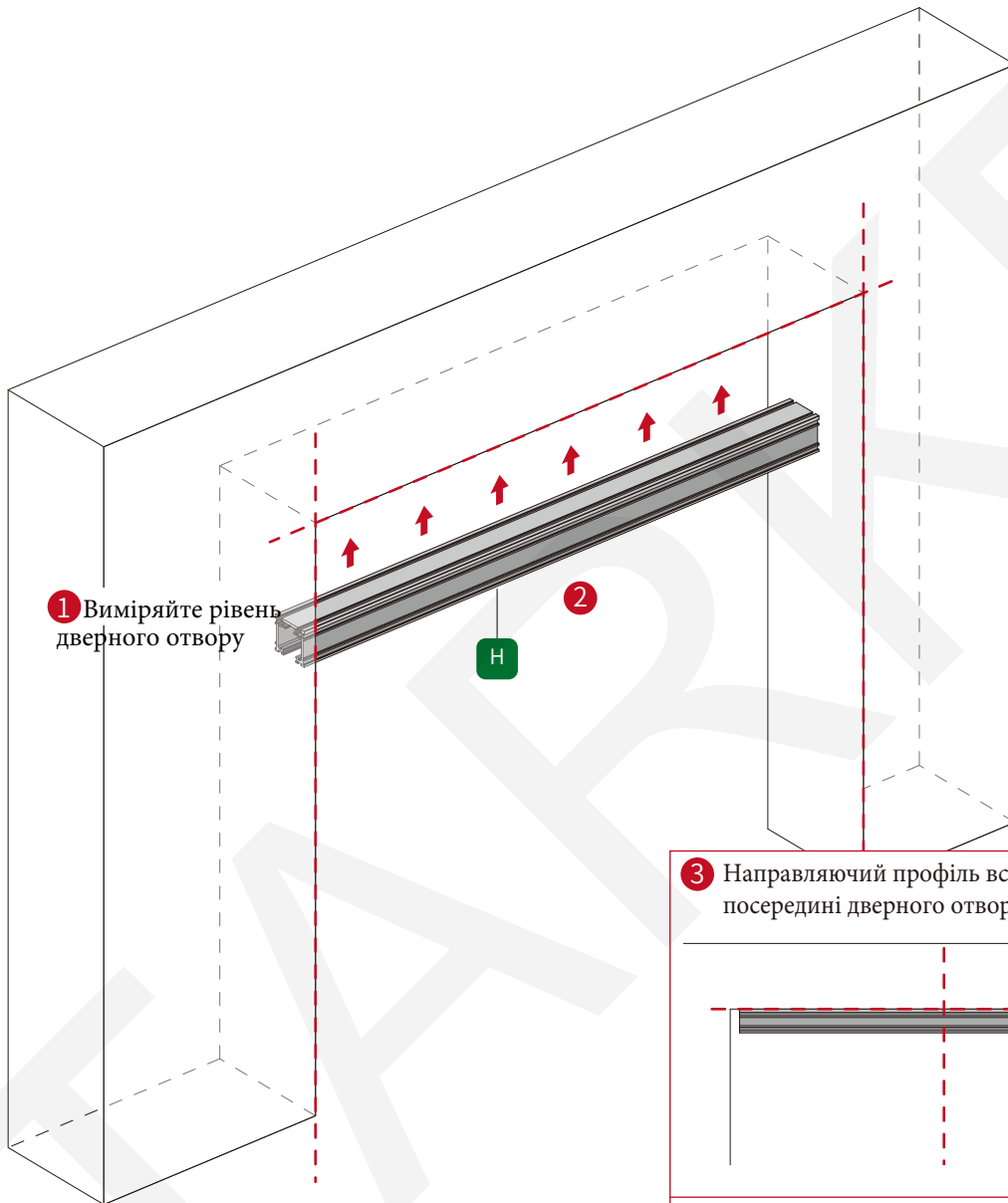
Вид спереду на проем



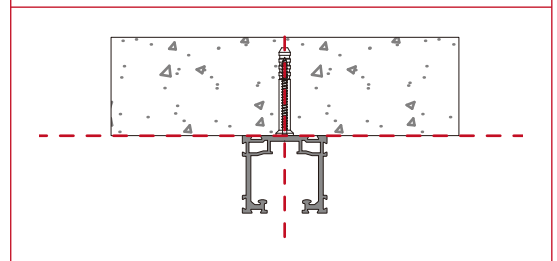
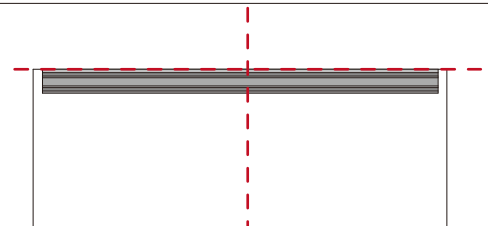
Вид в розрізі



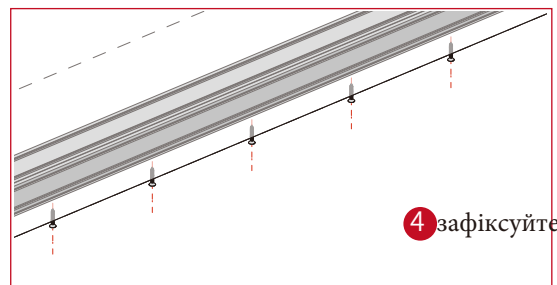
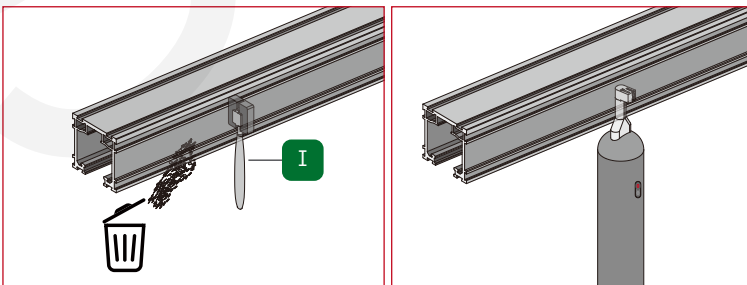
## 1 Встановіть направляючий профіль



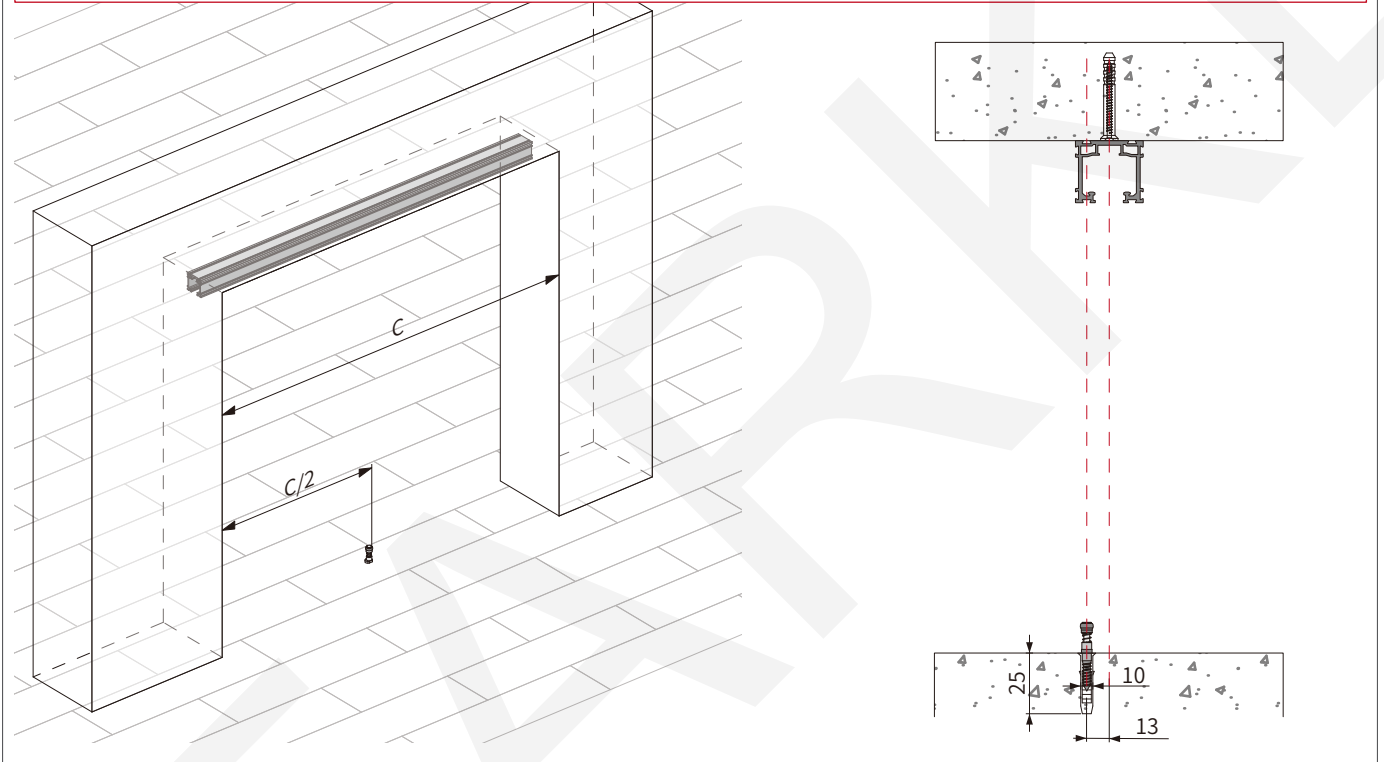
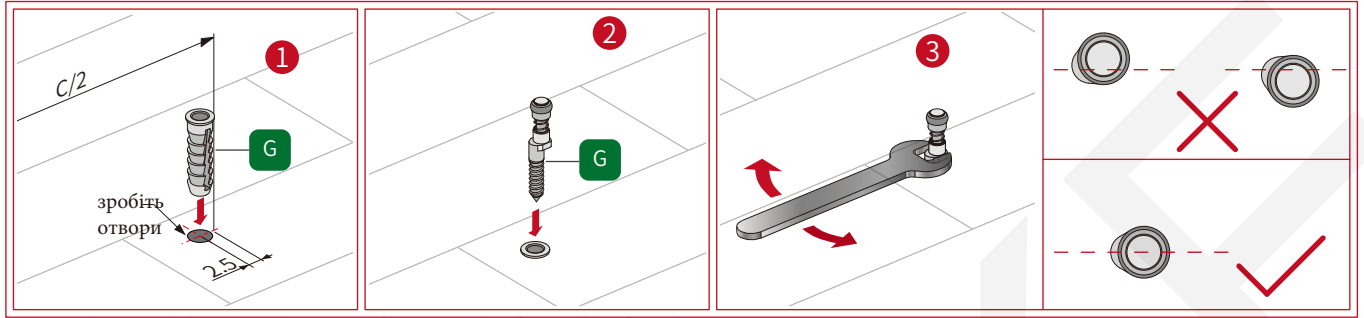
3 Направляючий профіль встановлюється посередині дверного отвору



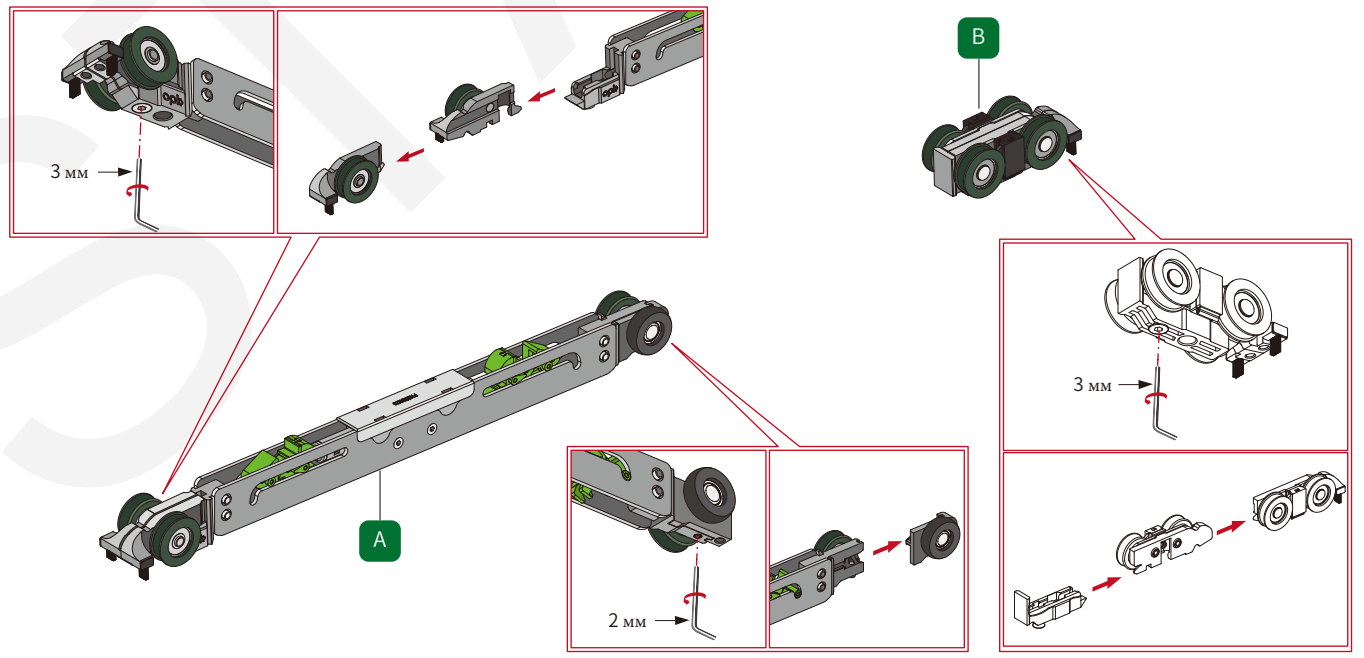
5 Після кріплення направляючої добре очистіть від стружки та сміття



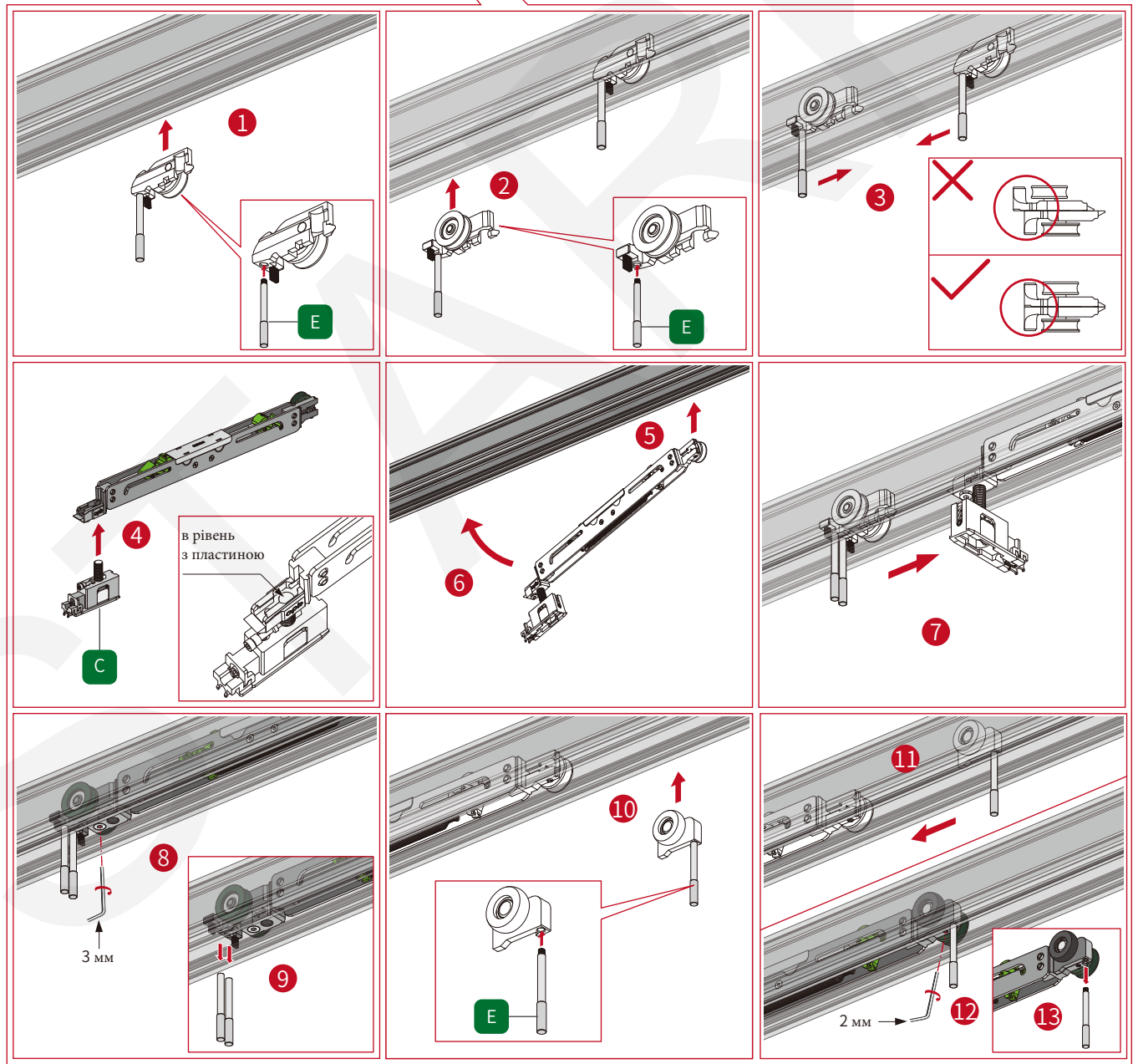
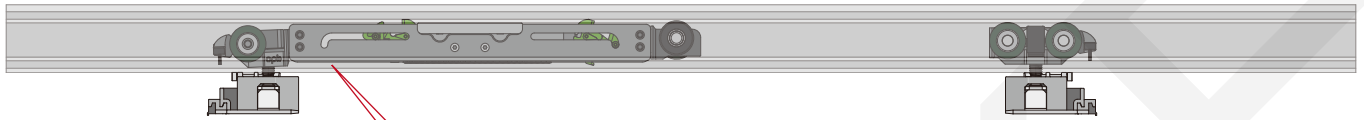
## 2 Встановіть направляючий ролик



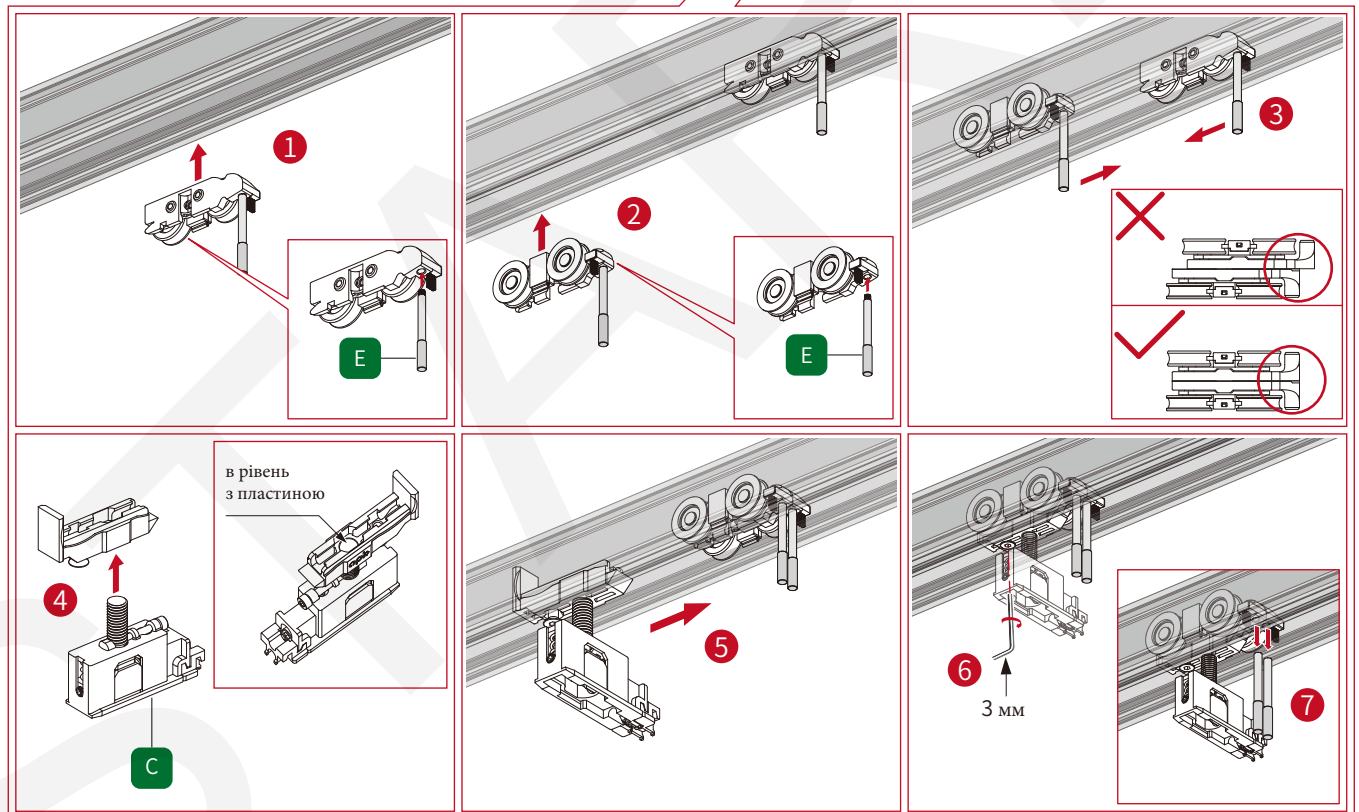
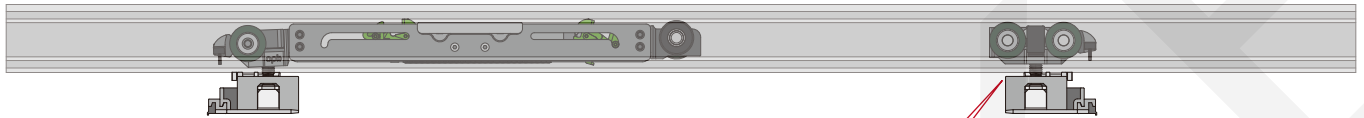
## 3 Розберіть фурнітуру



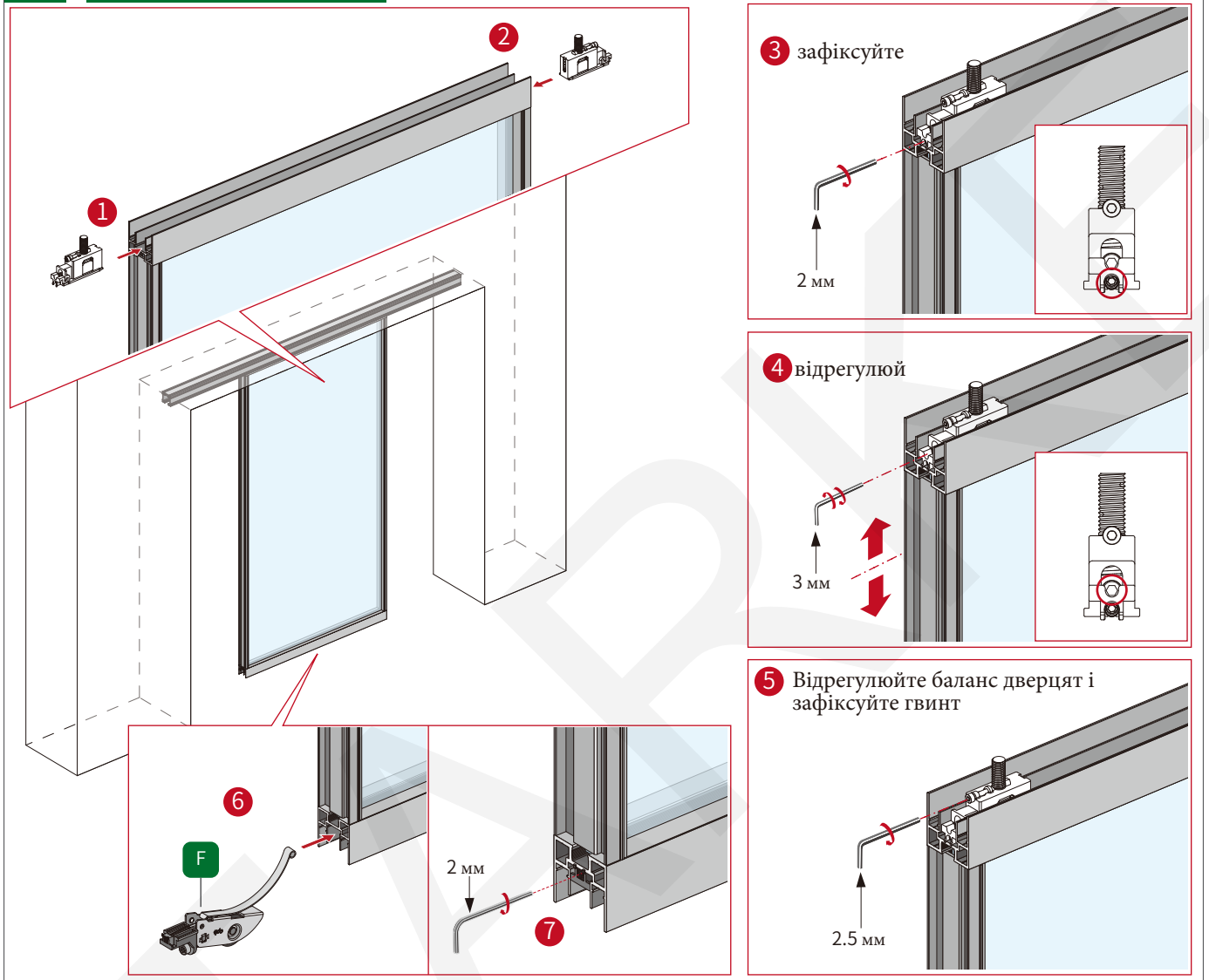
## 4-1 Встановіть верхній розсувний ролик



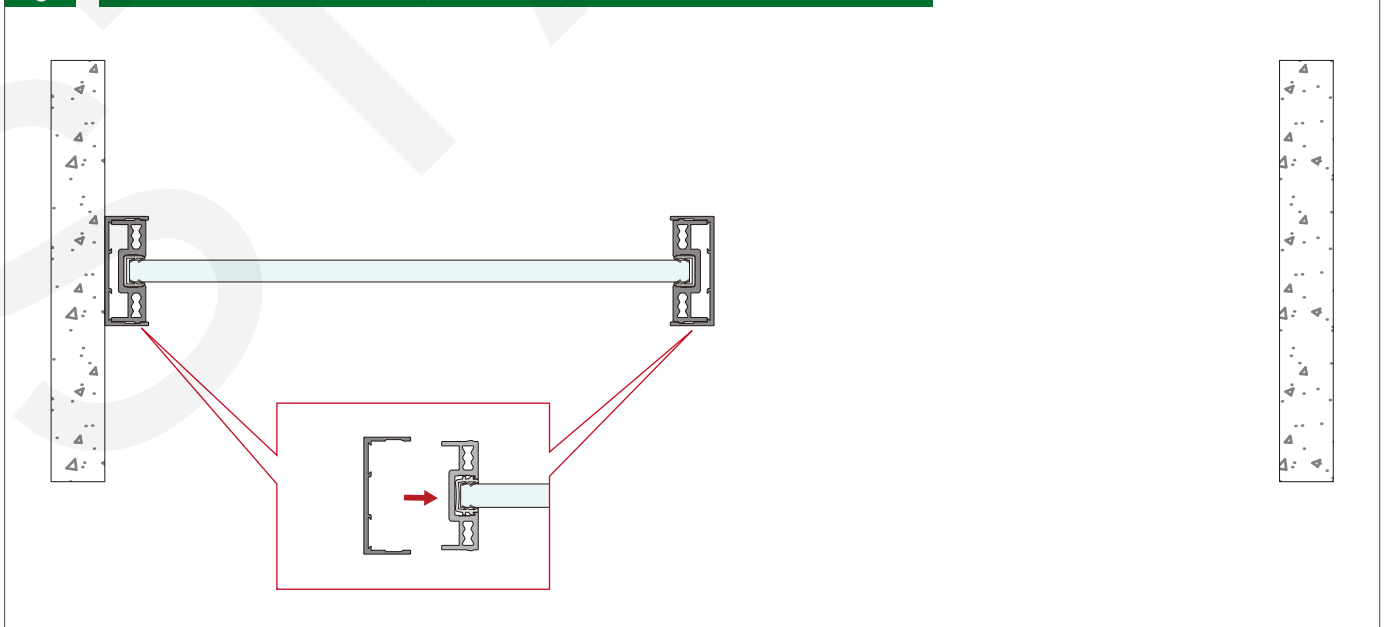
## 4-2 Встановіть верхній розсувний ролик



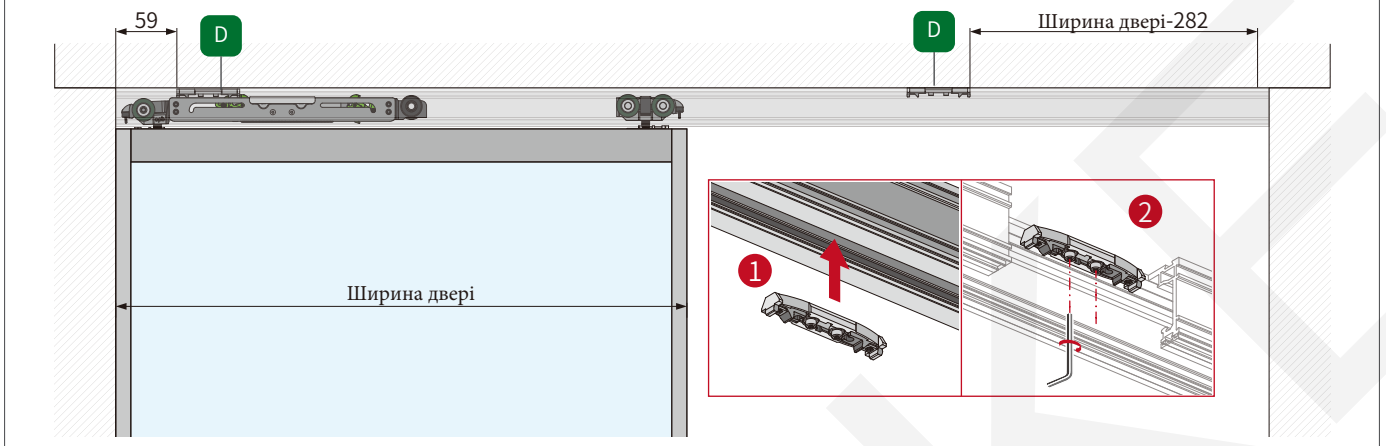
## 5 Встановіть двері



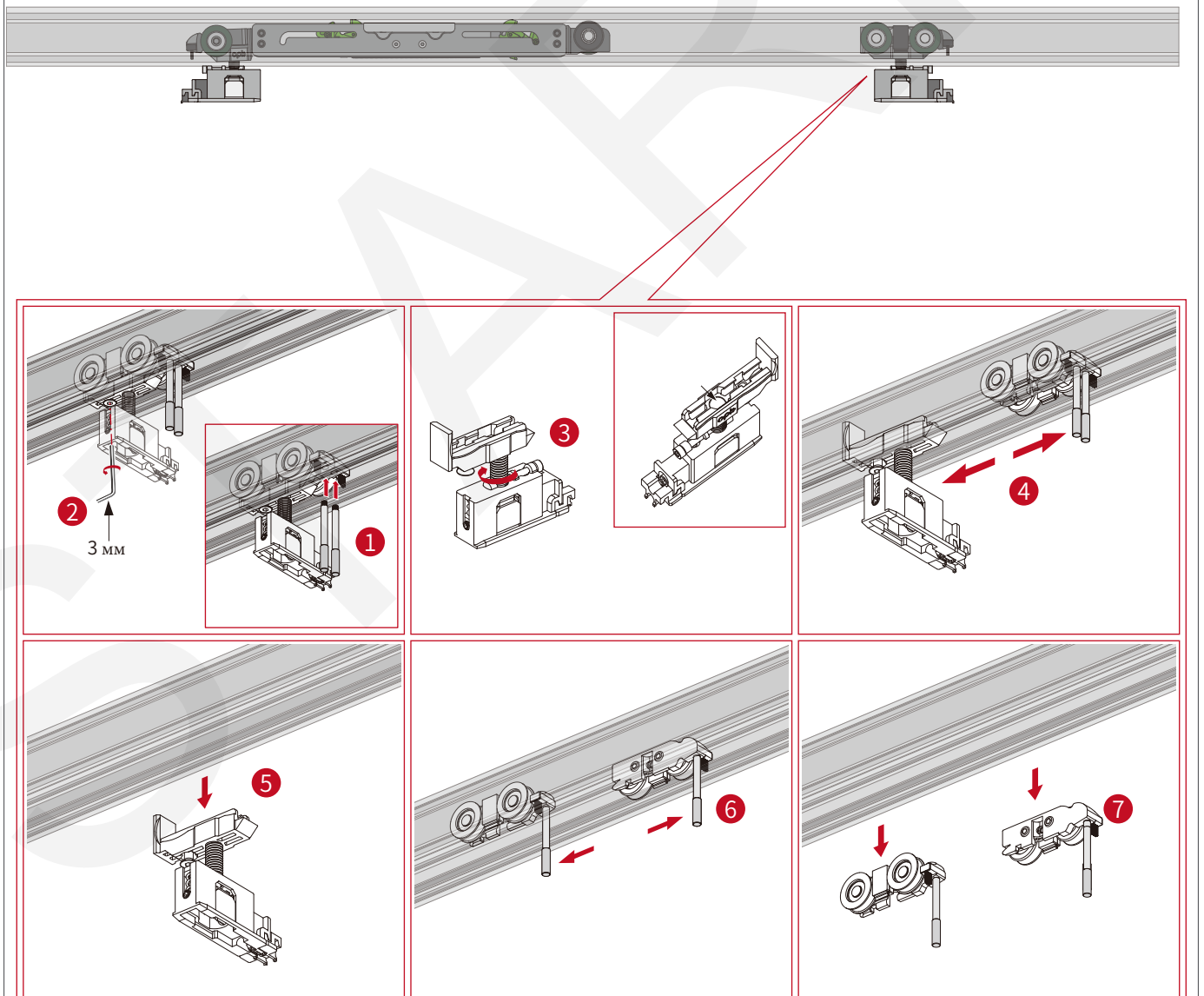
## 6 Встановіть декоративну заглибку на вертикальний профіль



## 7 Встановіть активатор дотягу



## 8-1 Демонтаж фурнітури (у разі необхідності)





## 8-2 Демонтаж фурнітури (у разі необхідності)

