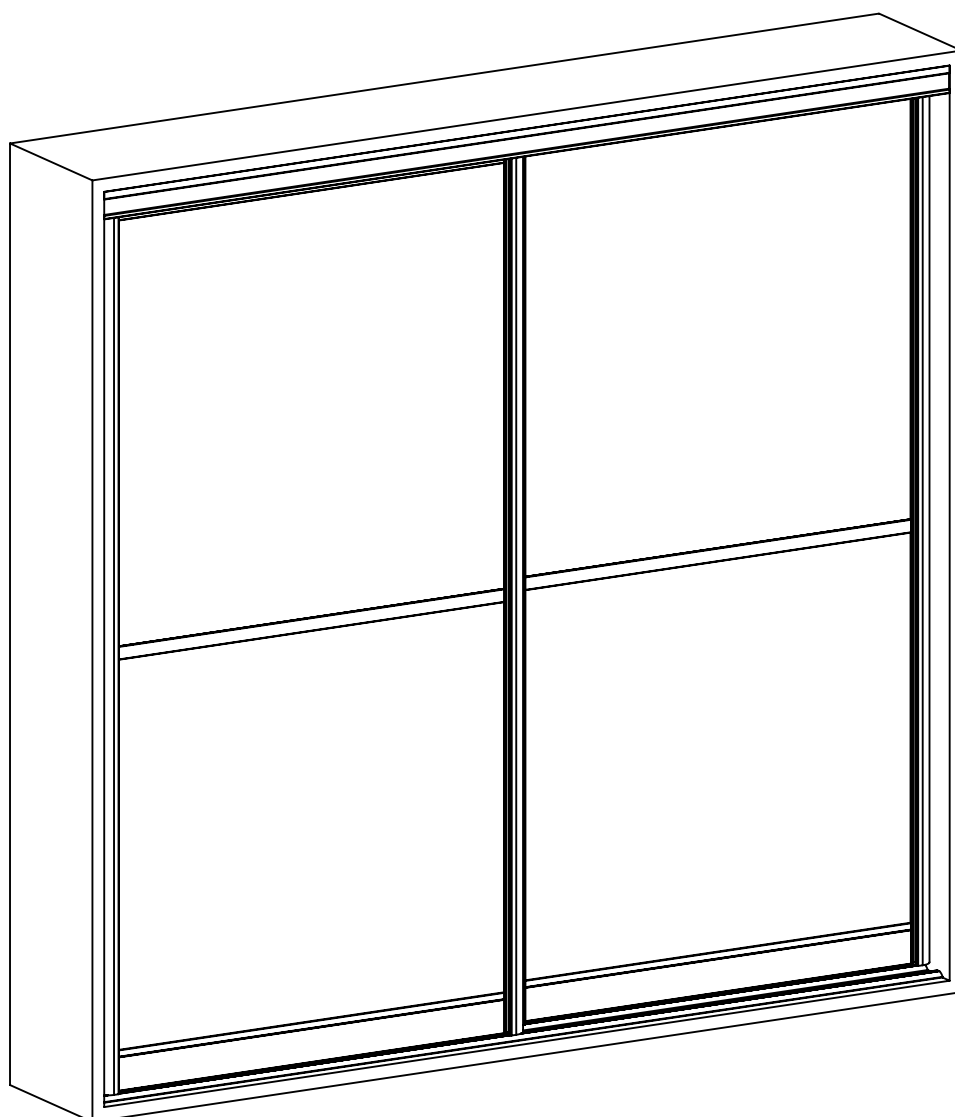
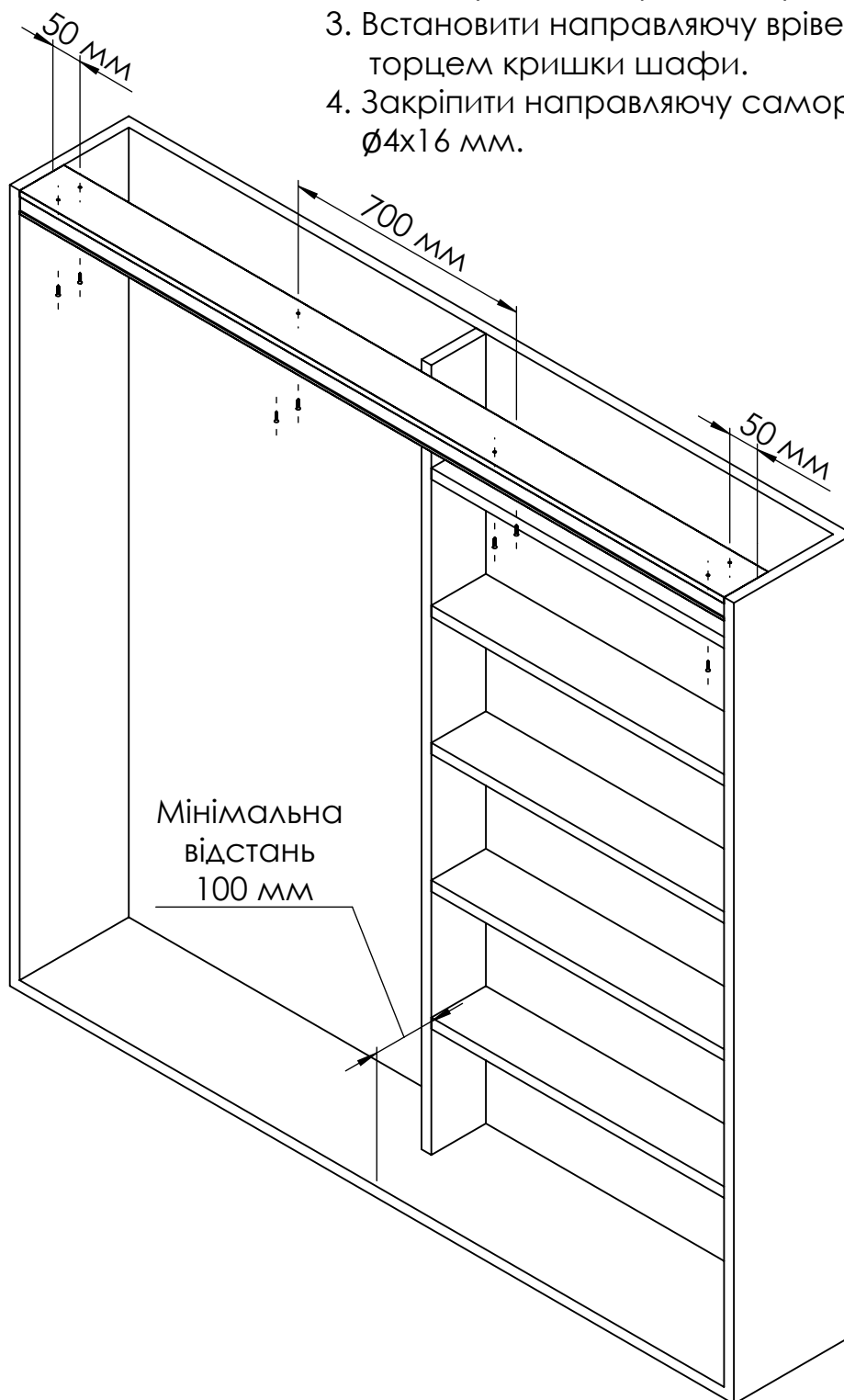


Інструкція по встановленню розсувних систем



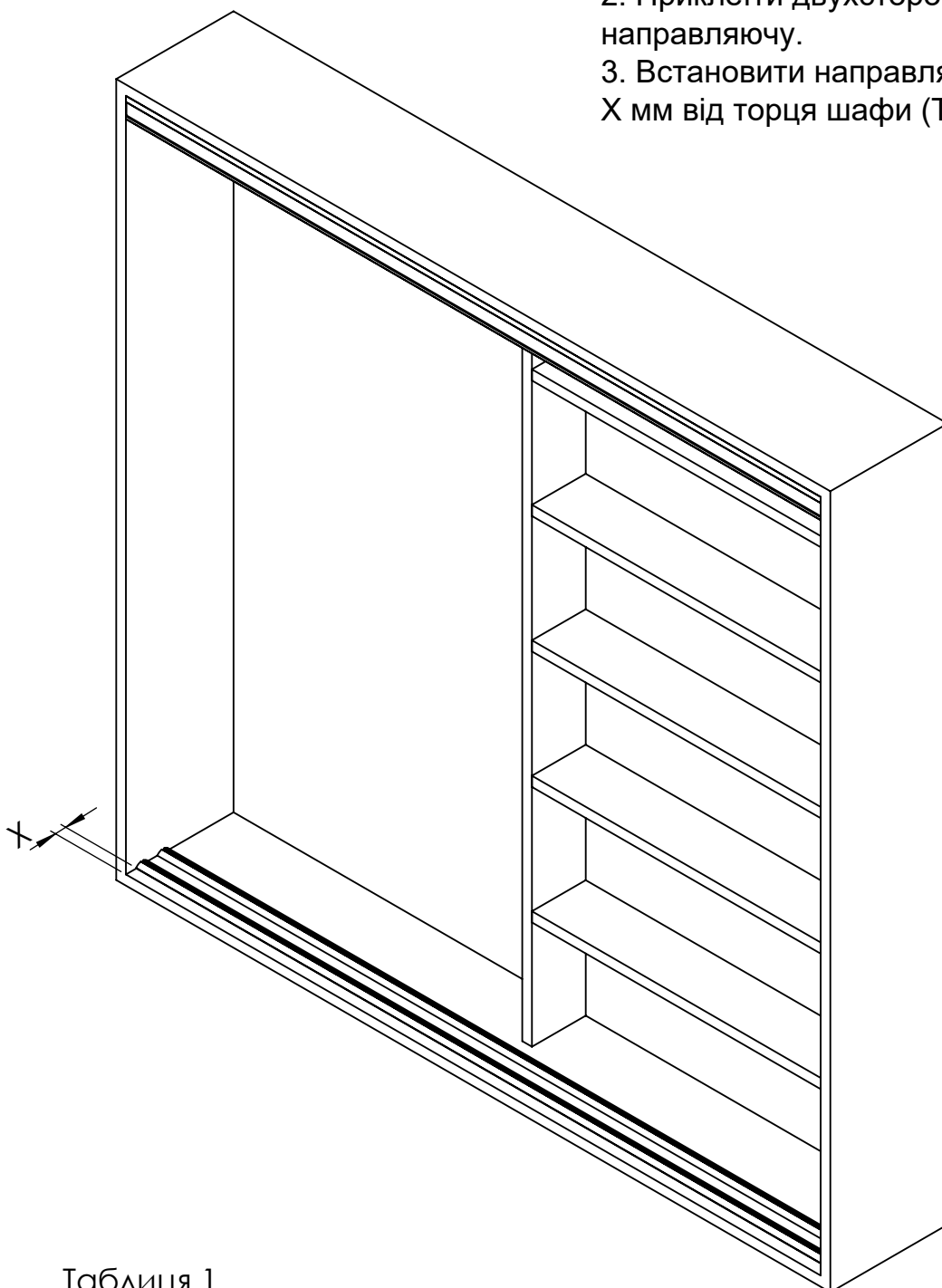
Монтаж верхньої направляючої

1. Просвердлити отвори в направляючій, 50 мм від бічних стінок шафи, а далі кожні 700 мм.
2. Зазенкувати отвори зенкером $\varnothing 8 \times 120^\circ$.
3. Встановити направляючу врівень з торцем кришки шафи.
4. Закріпити направляючу саморізами $\varnothing 4 \times 16$ мм.



Монтаж нижньої направляючої

1. Обезжирити поверхню на яку буде встановлюватись направляюча.
2. Приклеїти двухсторонній скотч на направляючу.
3. Встановити направляючу на відстань X мм від торця шафи (Таблиця 1).

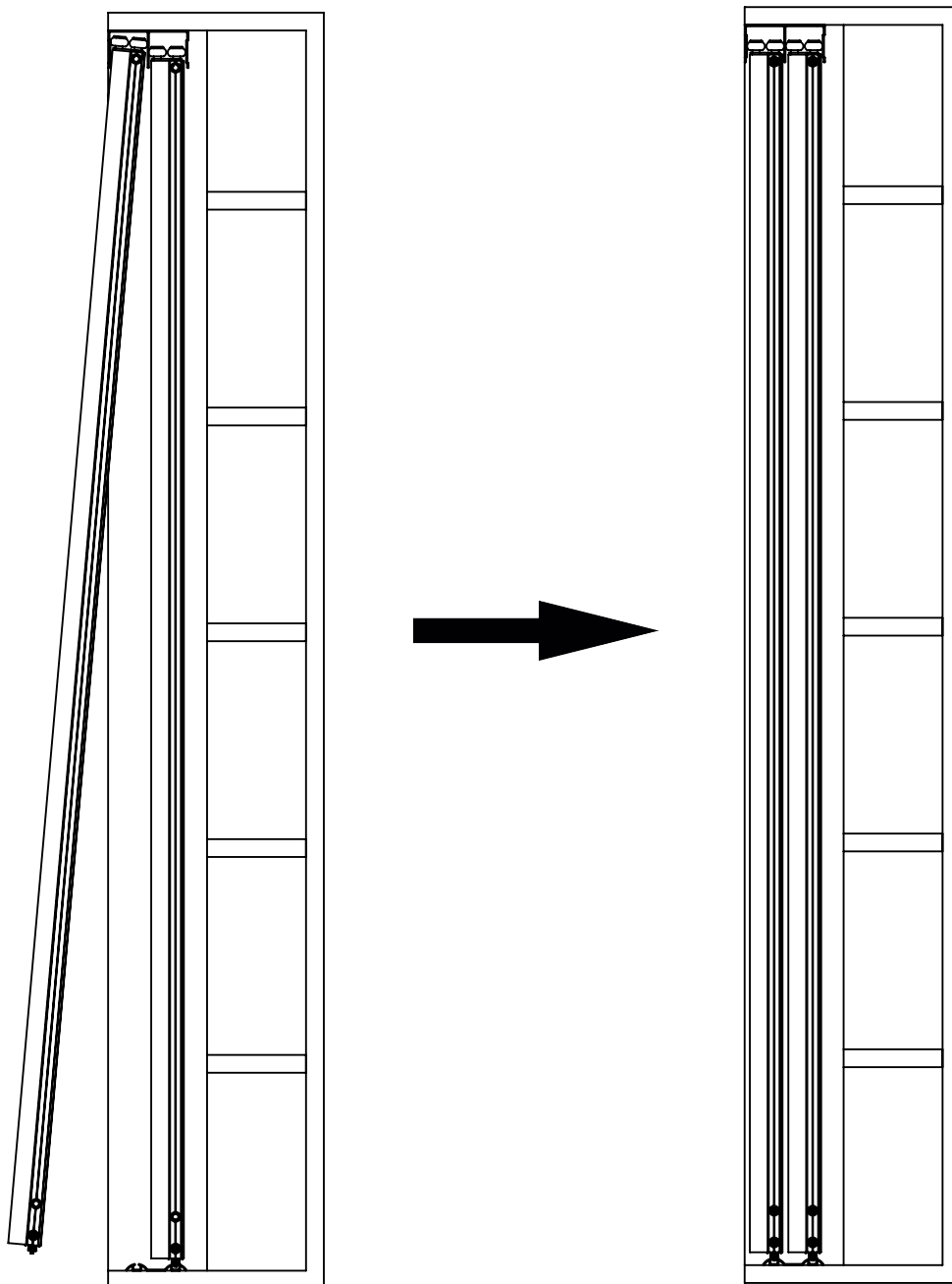


Таблиця 1

Тип профіля	Комбі, Combi Line, Slim, Slim Line, Квадро, Wave	Люкс, Престиж, Люкс Лайт, Ray, Compact
Розмір X, мм	10	19

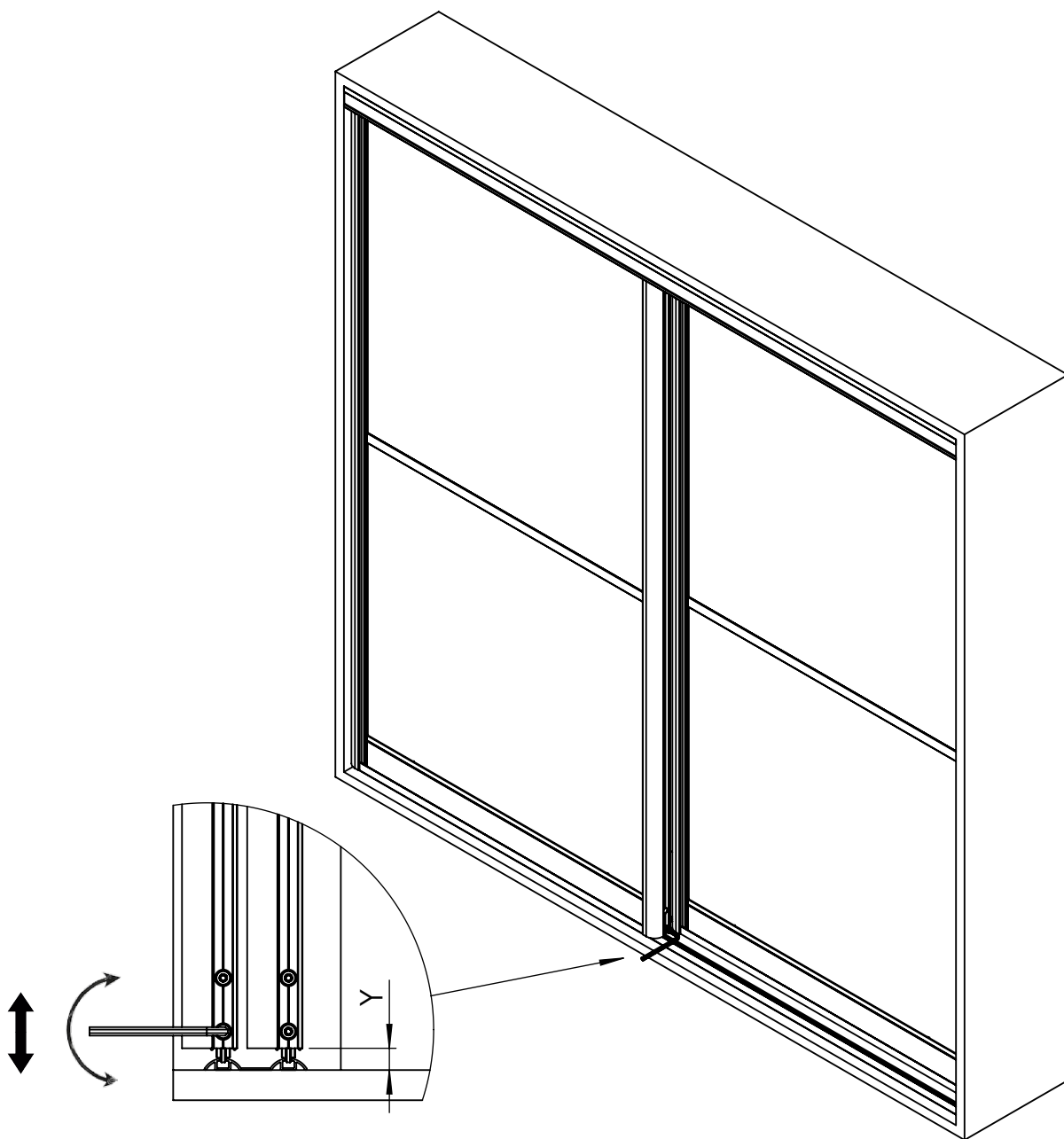
Встановлення дверей

1. Завести двері в паз верхньої направляючої.
2. Поставити двері у відповідний паз нижньої направляючої.



Регулювання дверей

Використати шестигранник 4 мм для регулювання дверей .



Таблиця 2

Y, мм	Мінімальна висота	Максимальна висота
	9	22

*За часовою стрілкою - двері піднімаються,
проти часової стрілки - двері опускаються

Кривизна проєму

Максимально допустима кривизна проєму для встановлення РС:
без дотягвача - 18 мм;
з дотягвачем - 13 мм.
Перед оформленням замовлення необхідна консультація технолога.

