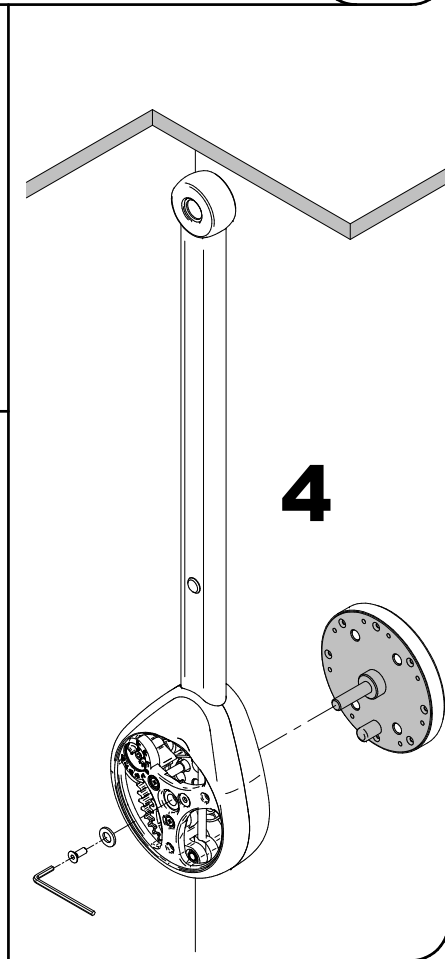
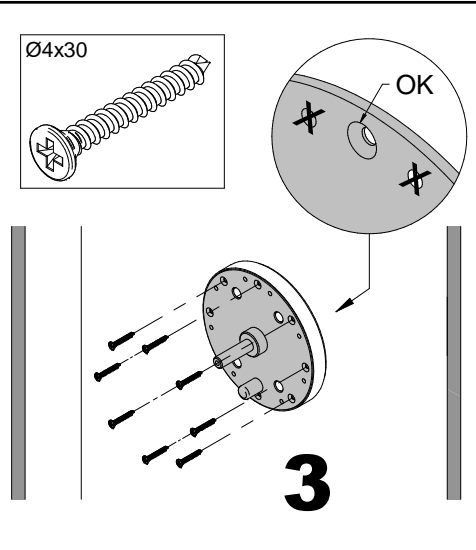
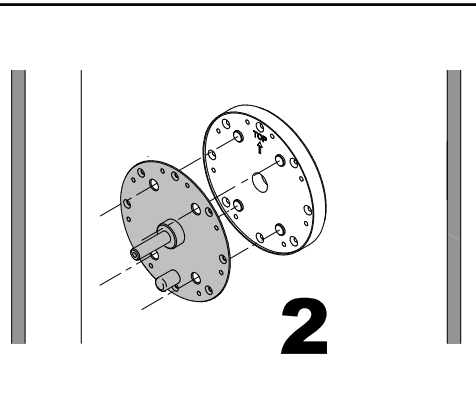
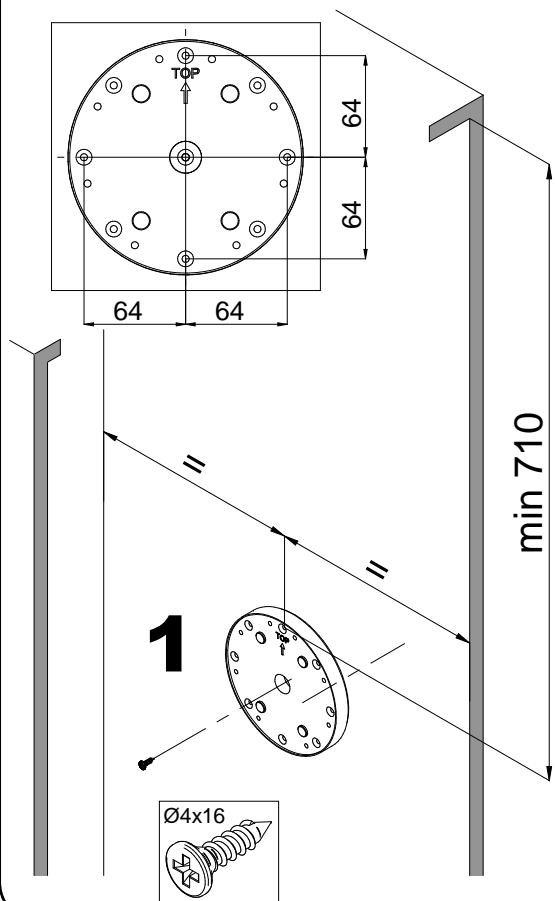


Cod: 4004117550

$Dx = Sx$

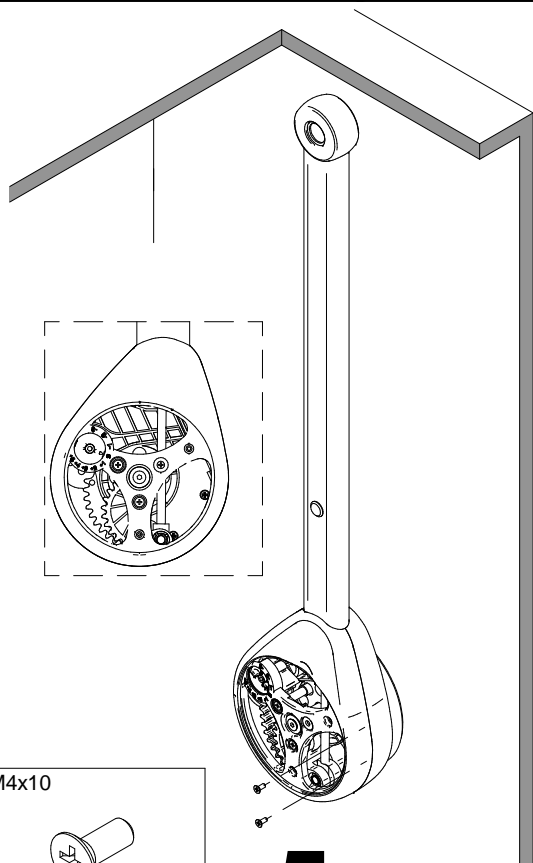
1/2



Cod: 4004117550

$Dx = Sx$

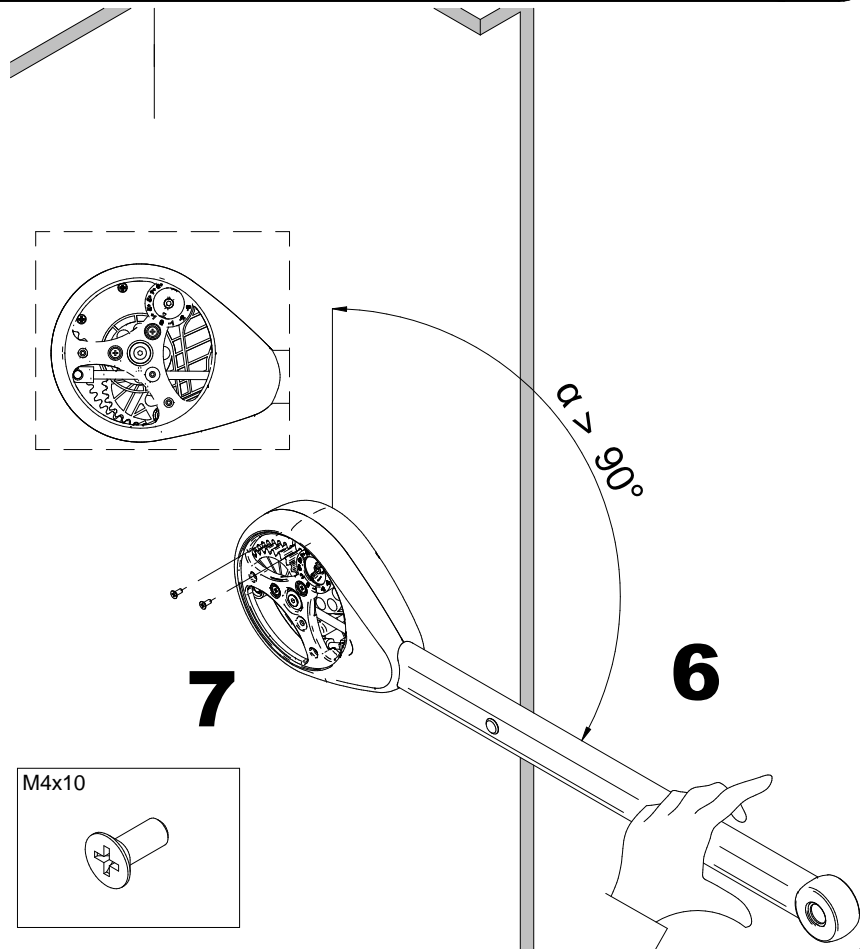
2/2



M4x10



5



M4x10



7

6