



 **ITALIANA**[®]
f e r r a m e n t a

APC 6

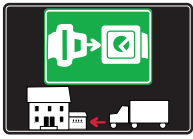
HANGERS





УМОВНІ ПОЗНАЧКИ СИМВОЛІВ ТА ПОКРИТТІВ

СИМВОЛИ



= ПОЛИЦЯ НАДІЙНО ЗАБЛОКОВАНА ПІД ЧАС ТРАНСПОРТУВАННЯ ТА ВДОМА.



= СИСТЕМА БЛОКУВАННЯ ВІД ПЕРЕКИДАННЯ



= НОРМИ / ПАТЕНТИ



= ХРЕСТОПОДІБНИЙ ШЛІЦ ФІЛЛІПС / ПОЗІДРІВ



= З АМОРТИЗАТОРОМ



= НОМЕР ДЕТАЛІ



= ПРЯМИЙ ШЛІЦ



= З МАГНІТОМ



= ШТ. В УПАКОВЦІ



= КОМБІНОВАНИЙ ШЛІЦ



= НЬЮТОН



= ВАНТАЖОПІДЙОМНІСТЬ



= ШЕСТИПРОМЕНЕВИЙ ЗІРКОПОДІБНИЙ ШЛІЦ



= ТЕРТЯ



= ТОВЩИНА ДЕРЕВА / СКЛА



= ПОТАЙНА ГОЛОВКА



= АВТОМАТИЧНИЙ



= ДІАМЕТР ОТВОРУ



= НАПІВКРУГЛА ГОЛОВКА



= ВІДКИДНИЙ



= ДІАМЕТР



= ФЛАНЦЕВА ГОЛОВКА



= ВІДКИДНИЙ



= ДОВЖИНА



= ПЛОСКА ГОЛОВКА



= СТАНДАРТНА ЗАВІСА



= ВИСОТА



= ТРИДОЛЬЧАТИЙ ГВИНТ



= ЗАВІСА КІМАНА



= ПРАВА ВЕРСІЯ



= САМОРІЗ



= БАРНА ЗАВІСА



= ЛІВА ВЕРСІЯ



= ЄВРО РІЗЬБА



= З ПРУЖИНОЮ



= КОД НАЛАШТУВАНЬ



= МЕТРИЧНА РІЗЬБА



= БЕЗ ПРУЖИНИ



= ШТ. В БЛІСТЕРІ



= ПОПЕРЕДНЬО ВСТАВЛЕНИЙ ГВИНТ



= ЗВОРОТНА ПРУЖИНА



= ПОРІЗКА ЗА БАЖАННЯМ



= ПОПЕРЕДНЬО ВСТАВЛЕНИЙ ГВИНТ І РОЗПІРНИЙ ДЮБЕЛЬ



= З ФЛАНЦЕМ



= САМОКЛЕЮЧИЙ



= З ФЛАНЦЕМ

ПРИМІТКА: ДРУКАРСЬКІ ПОМИЛКИ ТА ПРОПУСКИ МОЖУТЬ ІСНУВАТИ, НЕЗВАЖАЮЧИ НА ВСІ НАШІ ЗУСИЛЛЯ ЗАБЕЗПЕЧИТИ ТОЧНІСТЬ. МИ ЗАЛИШАЄМО ЗА СОБОЮ ПРАВО ЗМІНЮВАТИ ТЕХНІЧНІ ХАРАКТЕРИСТИКИ БЕЗ ПОПЕРЕДЖЕННЯ.

МАТЕРІАЛИ

ZA = Цинковий сплав	ST = Сталь	HSS = Швидкорізальна сталь	BR = Латунь	ABS = ABS-пластик
ZAnk = Нікельований цинковий сплав	STzk = Оцинкована сталь	AL = Алюміній	WD = Дерево	EVA = EVA-пластик

EP = ІНЖЕНЕРНИЙ ПЛАСТИК	+ EP = інший інженерний пластик доступний за запитом	SR = М'ЯКА ГУМА	+ SR = інша м'яка гума доступна за запитом
--------------------------------	---	------------------------	---

EPn = Натуральний інженерний пластик	EPc = Прозорий інженерний пластик	SRn = Натуральна М'яка Гума
EPw = Білий інженерний пластик	EPg = Сірий інженерний пластик	SRw = Біла М'яка Гума
EPwg = Водно-зелений інженерний пластик	EPa = Антрацитовий інженерний пластик	SRb = Чорна М'яка Гума

 ПОКРИТТЯ	+  = ІНШІ ПОКРИТТЯ ДОСТУПНІ ЗА ЗАПИТОМ
--	---

НОМЕР ДЕТАЛІ	ПОКРИТТЯ	НОМЕР ДЕТАЛІ	ПОКРИТТЯ	НОМЕР ДЕТАЛІ	ПОКРИТТЯ
00	Незначна обробка	IF	Середньо-сірий	RO	Червоний
AA	Природний	IJ	Світло-сірий	UT	T-Met 9007
AB	Білий	IL	Сірий 20	UZ	T-Met
AE	Білий 9010	IN	Grey met. 26	WA	Бронзовий
EA	Чорний	JB	Блискучий Алюміній	WI	Полірований
EC	Матовий чорний	JC	Алюміній – Хром	XD	Сатинована Сталь
EE	Антрацит	JD	Матовий Алюміній	YA	Нікельований
EW	Сірий 9007	JE	Сатинований Алюміній	YB	Блискучий Нікельований
FU	Гарматний	JF	Алюміній – Латунь	YC	Матовий Нікельований
FV	Гарматний V52	JG	Алюміній 5	YD	Сатиновий Нікельований
GR	Необроблений	JL	Алюміній PE 11	YQ	Чорний Нікель
HA	Латунне покриття	JM	Алюміній RAL 9006	Z9	Чорний Цинк
HN	Тропічний	KA	Хром	ZA	Цинковий сплав
HL	Необроблена латунь	KB	Блискучий Хром	ZN	Оцинкований
HX	Графіт	KC	Матовий Хром	ZQ	Блискуче Золото
IA	Сірий	LD	Коричневий 8019	ZY	Титан
IB	Сірий металік	NN	Бежевий металік	ZZ	Прозорий

НАВІСИ ДЛЯ МЕБЛІВ У ВІТАЛЬНЮ APC 1, APC 3, APC 4, APC 6



APC 1



APC 4



APC 3



APC 6



APC 6

APC 6 – це ліво- та правосторонній прихований навіс для шафи з 2 напівкруглими штифтами Ø15 мм, спеціально розроблений для автоматичного складання. **APC 6** забезпечує високу продуктивність навіть без його кріплення на верхній панелі. Його можна встановлювати на шафи з бічними панелями мінімум 16 мм і мінімальним санітарним зазором 15 мм. **APC 6** дозволяє регулювати по вертикалі до 18 мм і по глибині до 31 мм. Регулювання можна виконати зсередини шафи за допомогою стандартної викрутки PZ2. Також у сімействі **APC** представлені 1 тип настінної плити та 2 типи стінових планок, виготовлених із дуже товстої оцинкованої сталі та загартованої штампованими відбитками. Стінові планки та плити мають овальні отвори, які полегшують правильне розташування та дають можливість виконувати горизонтальне регулювання. Також доступні 2 різні кришки: одна кругла версія для отвору Ø20 мм і одна квадратна версія для подвійних отворів Ø12 мм.

ОСОБЛИВОСТІ ТА ПЕРЕВАГИ

UNI EN 15939:2014 - 65 кг на штуку

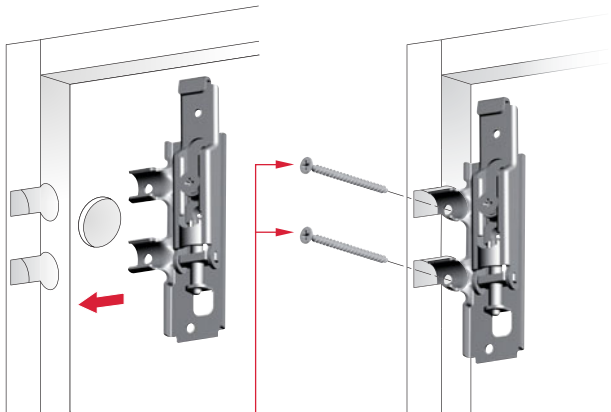


ВАНТАЖОПІДЙОМНІСТЬ: 65 КГ НА ШТУКУ за внутрішніми випробуваннями.
АВТОМАТИЧНА ЗБІРКА: спеціально розроблена для автоматичної установки на шафі.
ШИРОКИЙ ДІАПАЗОН РЕГУЛЮВАНЬ: вертикальні та глибокі регулювання.
ОДНА КРИШКА: потрібен лише один отвір, щоб забезпечити доступ до всіх налаштувань.

Сертифікати надаються за запитом.

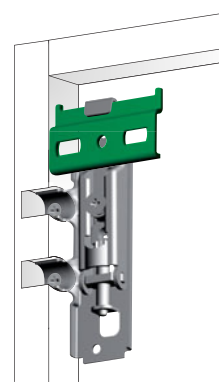


ВСТАНОВЛЕННЯ ПІД ВЕРХ ШАФИ



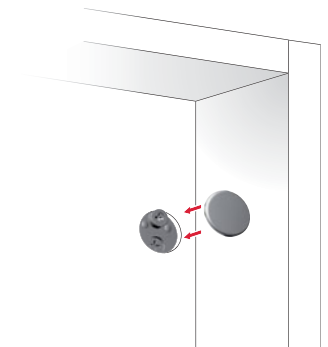
рекомендоване кріплення гвинтами для дерева з потайною головкою Ø3x40 мм

ВСТАНОВЛЕННЯ НА СТІНУ

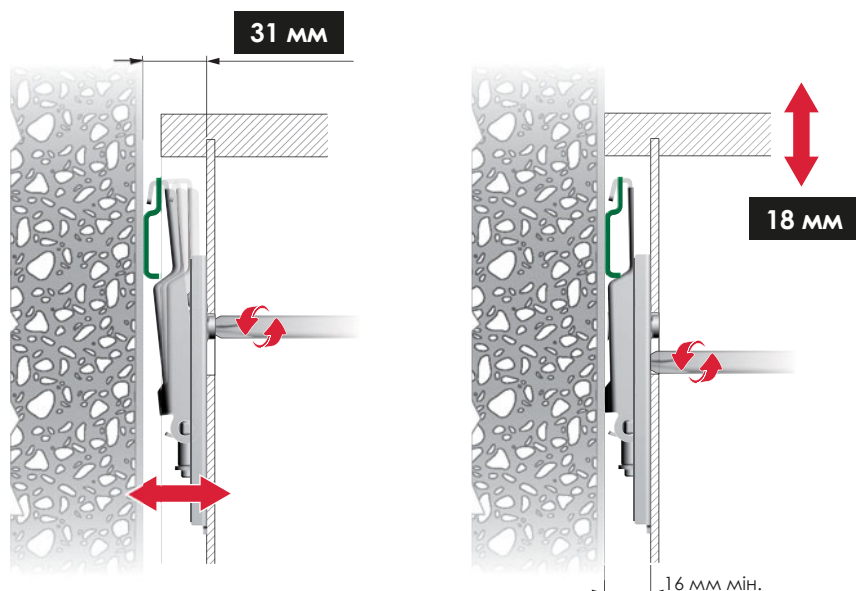


Це відповідальність замовника:
 - переконатися, що стіна має відповідну якість для фіксації блоку на місці.
 - використовувати належну фурнітуру, що відповідає конструкції стіни.

ВСТАВЛЕННЯ КРИШКИ



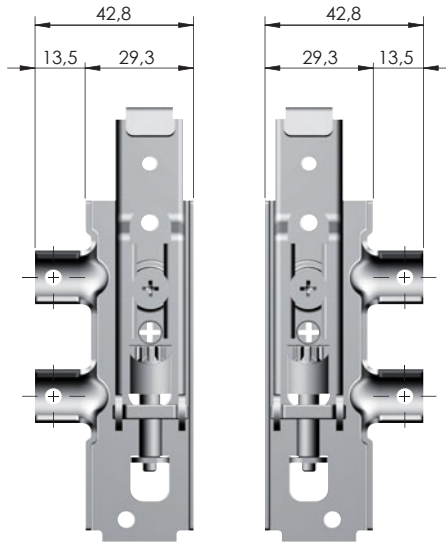
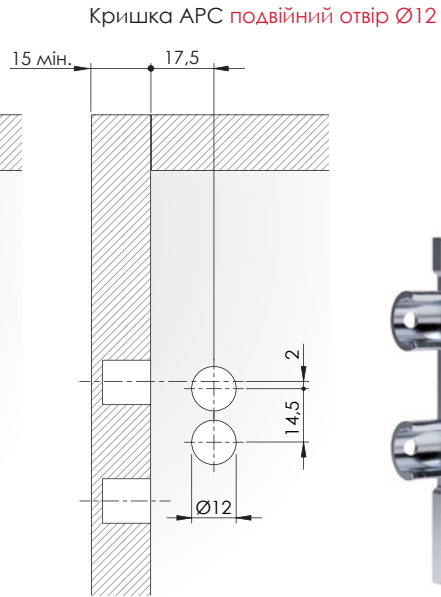
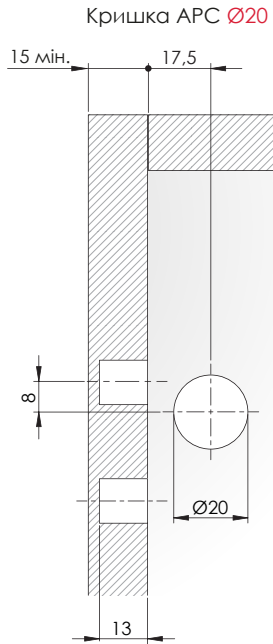
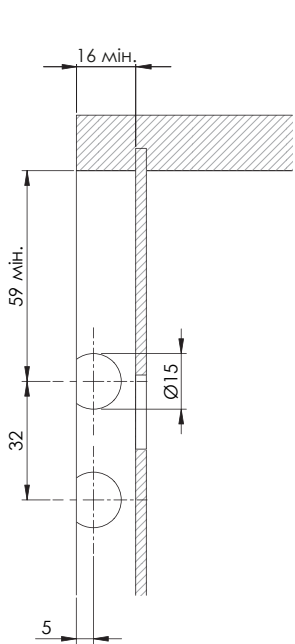
РЕГУЛЮВАННЯ



ПЛАН СВЕРДЛІННЯ ДЛЯ APC 3, ЗАКРІПЛЕНОГО ПІД ВЕРХНЬОЮ ЧАСТИНОЮ ШАФИ

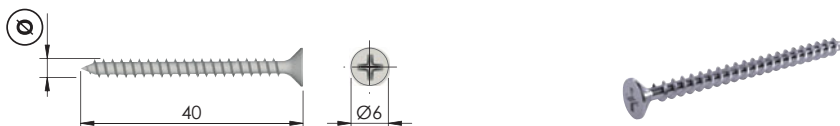
БІЧНА ПАНЕЛЬ І СЕРВІСНИЙ ЗАЗОР

БІЧНА ПАНЕЛЬ



	= PZ2		= 100 шт.
65210020 ZN			
65210030 ZN			

КРІПІЛЬНІ АКСЕСУАРИ APC 6



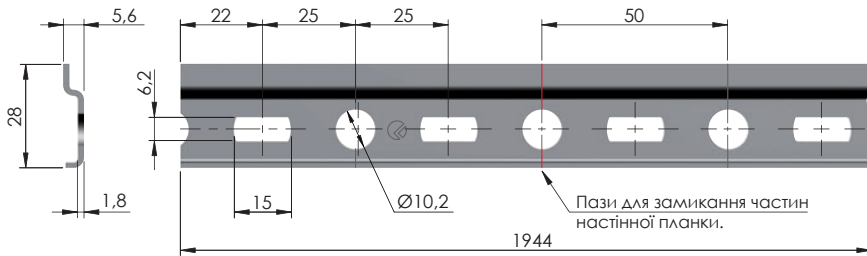
			= 500 шт.
60101270 ZN		3	PZ1
60101450 ZN		3,5	PZ2



НАСТІННА ПЛАНКА WPC1



Сертифікати надаються за запитом.



ST

= 20 шт.



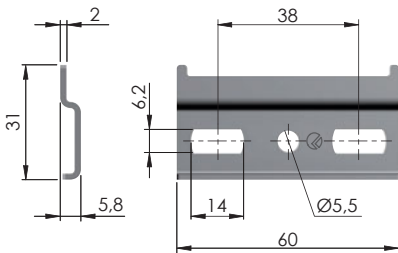
65240010 ZN



НАСТІННА ПЛАНКА WPC2



Сертифікати надаються за запитом.



ST

= 100 шт.



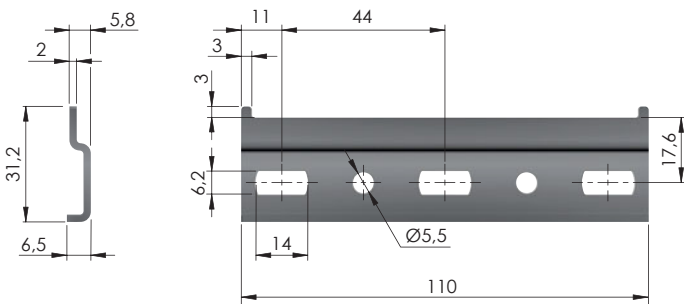
65230010 ZN



НАСТІННА ПЛАНКА WPC110



Сертифікати надаються за запитом.



ST

= 100 шт.



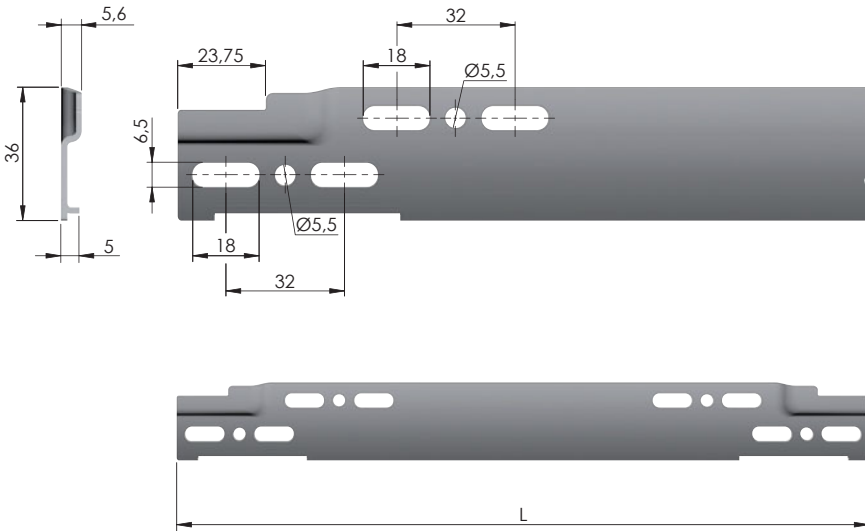
65230100 ZN



НАСТІННА ПЛАНКА WPC3

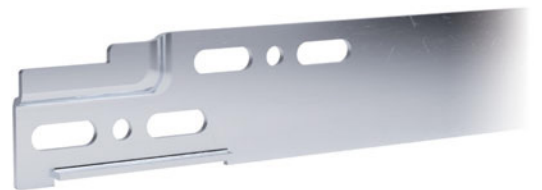


Сертифікати надаються за запитом.

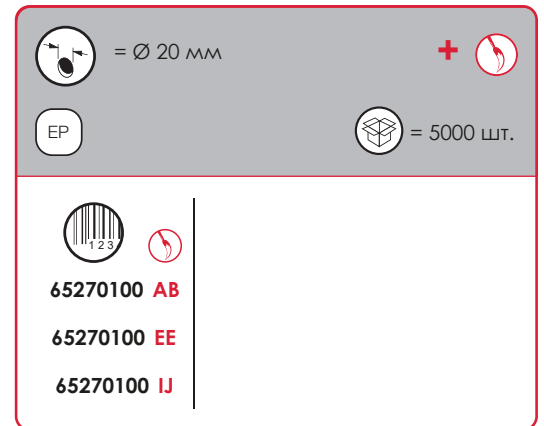
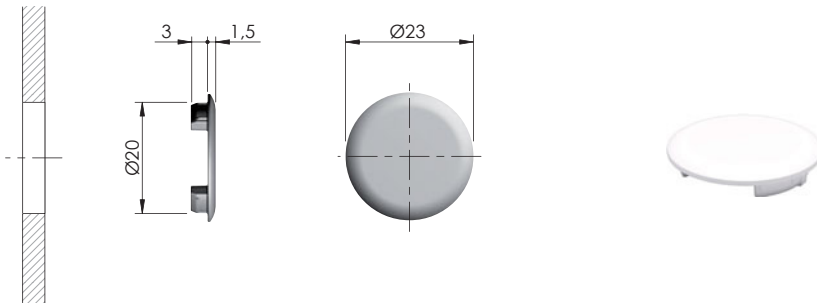


6525 XXXX ZN

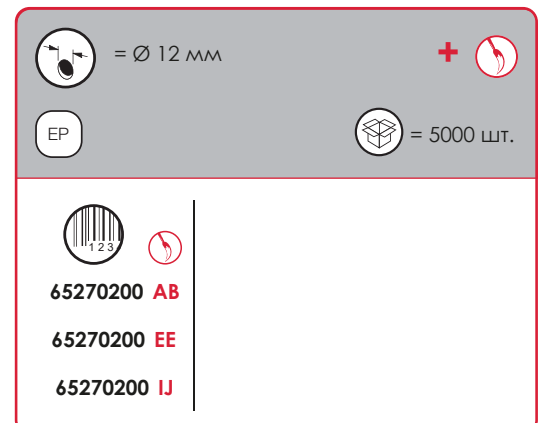
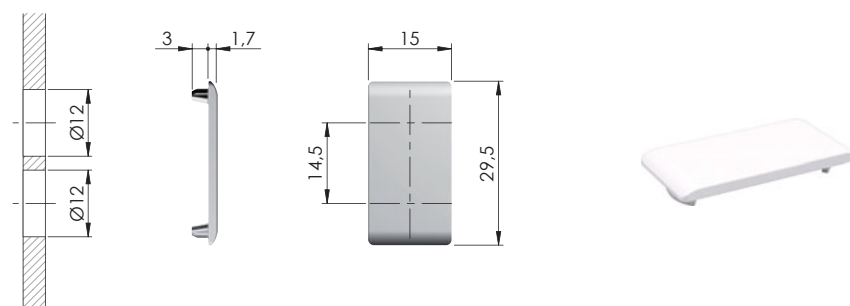
L = Довжина штрих-коду в мм



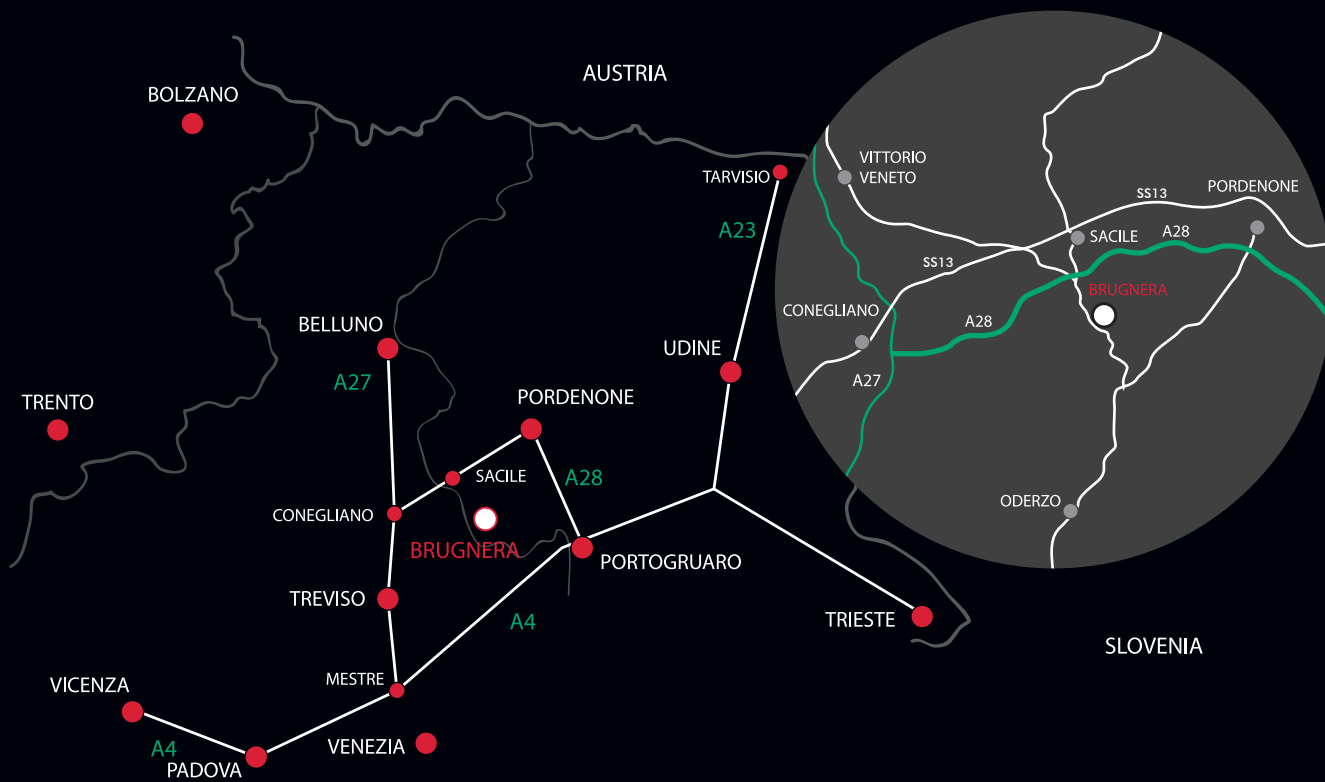
КРИШКА APC Ø20



КРИШКА APC ПОДВІЙНИЙ ОТВІР Ø12







www.italianaferramenta.it