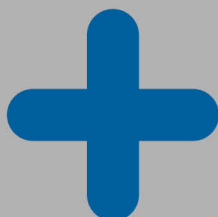




SLIM
ГАРДЕРОБНА
СИСТЕМА



Eureka – італійський виробник, який постійно досліджує та розробляє нову продукцію для меблевої промисловості. Його виробничі потужності дають можливість отримувати вироби з алюмінію, ZAMAKу, пластиків тощо. Також компанія займається фарбуванням та анодуванням алюмінію для таких галузей, як меблева промисловість, домашня електроніка та автомобілебудування.

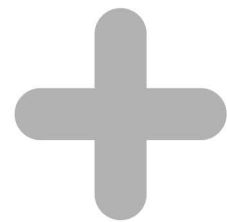
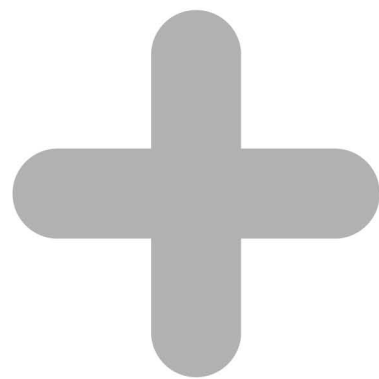


Визначальними рисами світу Eureka є постійне покращення якості продукції та надання їй оригінальності, а також задоволення потреб клієнтів завдяки ефективному виробничому процесу.

Основною метою компанії є виробництво інноваційної продукції високої якості.



SLIM



SLIM - **мультифункціональна** універсальна система, яка дає можливість створювати безліч варіантів рішень для організації зберігання **найрізноманітніших** речей.

SLIM - це ідеальне поєднання простоти монтажу та елегантності.

СИСТЕМА **SLIM**
ВИТОНЧЕНІСТЬ, УНІВЕРСАЛЬНІСТЬ,
БАГАТОФУНКЦІОНАЛЬНІСТЬ,
ПРОСТОТА

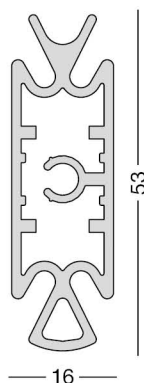
Стійка вертикальна

Ш 16 мм x **Г** 53 мм x **В** 3000 мм

Матеріал: алюміній

Колір: чорний

Арт. 61615



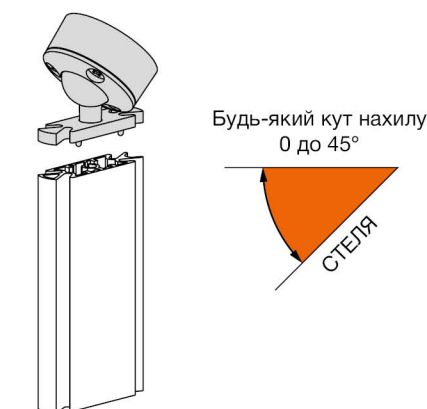
Кріплення для вертикальної стійки до стелі, поворотне

Дозволяє кріпити вертикальну **стійку до стелі**
з нахилом від 0 до 45°

Матеріал: алюміній

Колір: чорний

Арт. 61621



Комплект:

1 x кутове з'єднання | 1 x кріплення до стіни | 1 x втулка в горизонтальну стійку
1 x різьбова втулка | 1 x дюбель розпірний | 3 x саморізи Ø 5,5x50

При монтуванні тумби з висувними шухлядами для надійної фіксації тумбу рекомендується прикріплювати до задньої стіни!

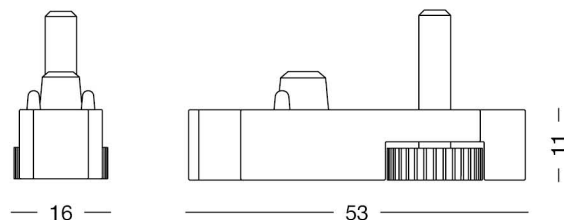
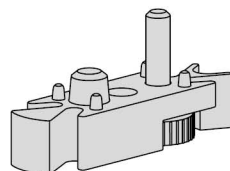
Опора регульована

Висота **регулюється в діапазоні** 11-15 мм

Матеріал: алюміній

Колір: чорний

Арт. 61618



Тримачі для дерев'яної полиці чи тумби

Для **нижнього кріплення** дерев'яної полиці чи тумби.
Для верхнього кріплення скляної полиці чи тумби
рекомендується використовувати тримачі арт. 61617

Ш 160 мм x **Г** 22 мм x **В** 22 мм

Матеріал: алюміній

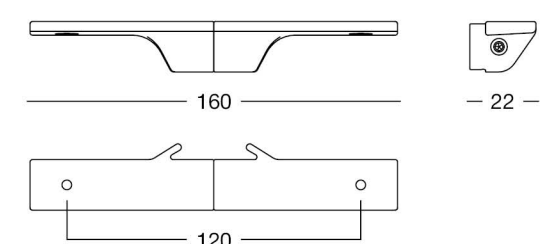
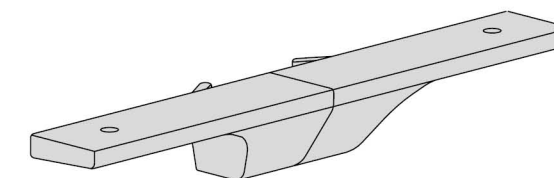
Колір: чорний

Арт. 61616

Комплект:

2 x тримачі | 2 x фіксуючі гвинти | 2 x пластмасові пластини | 4 x саморізи

При монтуванні тумби з висувними шухлядами для надійної фіксації тумбу рекомендується прикріплювати до задньої стіни!



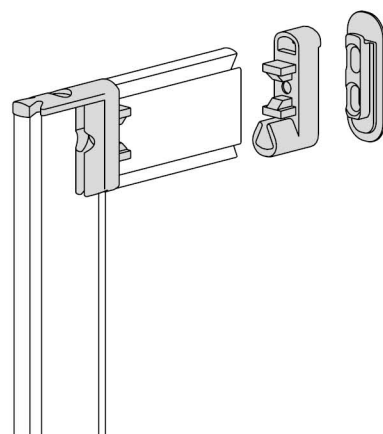
Комплект кутового з'єднання та кріплення вертикальної стійки до стіни

Використовується для кутового з'єднання стійок та кріплення вертикальної стійки до стіни; кріплення з цього комплекту використовується для фіксації вертикальної стійки до стелі у випадку її кріплення підлога-стеля, а також для фіксації проміжної стійки до стіни в парі з кріпленням 61623

Матеріал: алюміній

Колір: чорний

Арт. 61619



Тримачі для скляної полиці чи тумби

Для **фіксації скляної полиці чи тумби** зверху.
У випадку фіксації тумб використовується в комбінації з тримачем арт. 61616

Ш 160 мм x **Г** 22 мм x **В** 22 мм

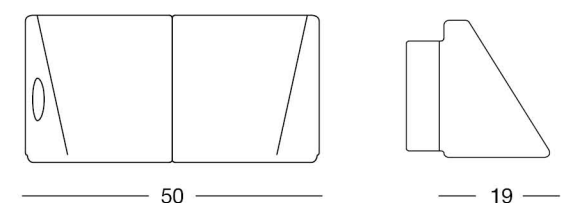
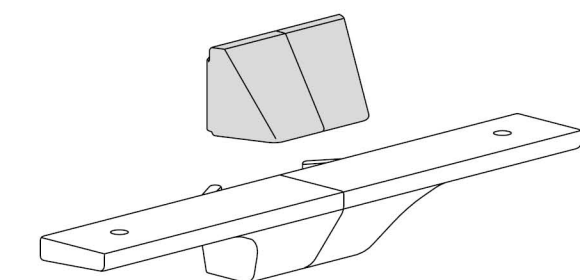
Матеріал: алюміній

Колір: чорний

Арт. 61617

Комплект:

2 x кріплення | 2 x пластмасові пластини | 2 x фіксуючі гвинти М 4x25
8 x пластикових прозорих прокладок під скло



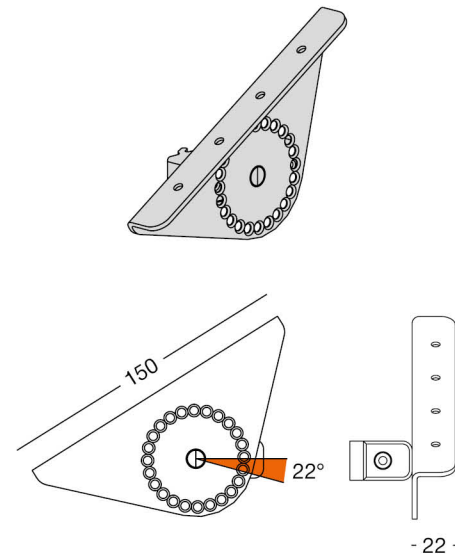
Тримачі для дерев'яної полиці поворотні

Дозволяють виставити полицю **під необхідним кутом**. Ідеально для влаштування взуттєвих полиць та вітрин у магазинах.

Матеріал: алюміній

Колір: чорний

Арт. 61614



Комплект:

2 x тримачі | 2 x кріплення до стійки | 2 x латунні втулки з внутрішньою різьбою
4 x гвинти M4x25 | 4 x гвинти M4x10 | 2 x пластмасові пластини

- 22 -

Кріплення до стіни проміжне для вертикальної стійки

Додаткове кріплення **для підсилення** вертикальної стійки допомагає покращити стійкість системи. Може бути розміщене на будь-якій висоті стійки.

Матеріал: алюміній

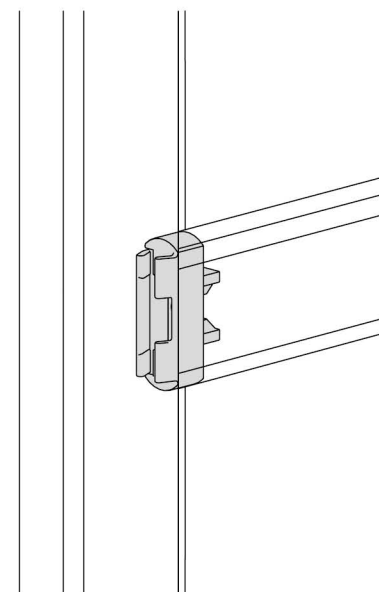
Колір: чорний

Арт. 61623

Комплект:

1 x кріплення | 1 x саморіз

Для фіксації до стіни використовується кріплення з комплекту 61619



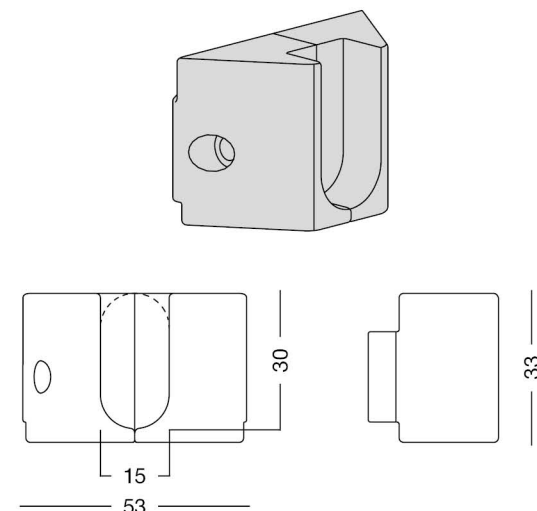
Кріплення для гардеробної овальної труби

Підходить для труби **Ш 15 мм x В 30 мм**, наприклад, арт. 58445
Може бути розміщене на будь-якій висоті стійки.

Матеріал: ZAMAK

Колір: чорний

Арт. 61620



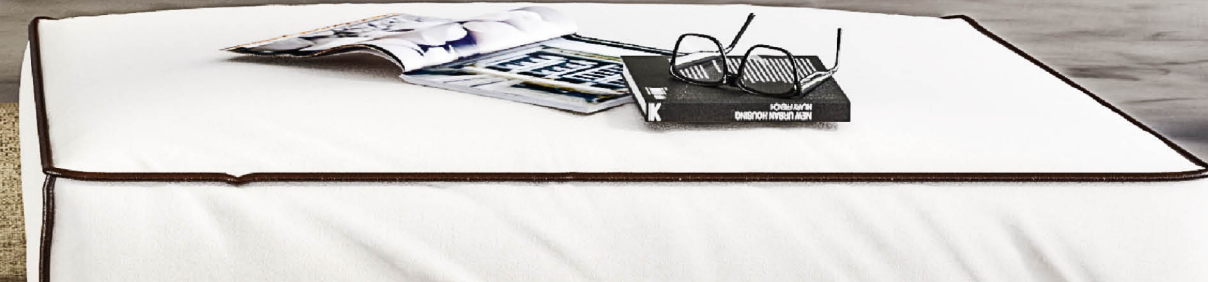
Комплект:

2 x кріплення | 2 x пластмасові пластини | 2 x фіксуючі гвинти

ТРИ РІЗНІ ТИПИ КРІПЛЕННЯ ДОЗВОЛЯЮТЬ
ВИКОРИСТОВУВАТИ СИСТЕМУ SLIM В БУДЬ-ЯКИХ
ПРОСТОРАХ ТА СТВОРЮВАТИ ФУНКЦІОНАЛЬНІ ТА
ОРИГІНАЛЬНІ КОНСТРУКЦІЇ



ГАРДЕРОБНА СИСТЕМА SLIM: ЗОНУВАННЯ - ЦЕ ПРОСТО!



ПРОСТОТА
ФУНКЦІОНАЛЬНІСТЬ
СТИЛЬ



ЗРУЧНИЙ МОНТАЖ ДОЗВОЛЯЄ
ВСТАНОВИТИ СИСТЕМУ
У БУДЬ-ЯКОМУ ПРОСТОРІ





Офіційний дилер EUREKA

м. Київ, вул. Віскозна, 3;
бульвар Вацлава Гавела, 16;
вул. Новокостянтинівська, 1В
(044) 500 57 07 | viyar.ua

м. Харків, вул. Морозова, 13
(057) 784 00 87 | kh.viyar.ua

м. Дніпро, вул. Журналістів, 3
(056) 766 06 80 | dp.viyar.ua

м. Львів, вул. Липинського, 50А
(032) 244 46 00 | lviv.viyar.ua