



Техника, которая вдохновляет:  
**Фурнитура и комплектующие для мебели Hettich**  
Проект. Дизайн. Воплощение.

Technik für Möbel

  
**Hettich**

Петли 24 - 237

Фурнитура для откидных элементов 238 - 279

Системы для раздвижных и складных дверей 280 - 605

Системы выдвигаемых ящиков 606 - 961

Направляющие 962 - 1042

Системы для офисной мебели 1043 - 1053

Замочные системы для мебели 1054 - 1059

Соединительная фурнитура 1060 - 1154

Инструменты планирования и монтажные приспособления 1155 - 1257

Предметный указатель и перечень артикулов 1258 - 1296



Контакты:

Hettich FurnTech GmbH & Co. KG

Gerhard-Lüking-Str. 10

32602 Vlotho

Germany

P.O. Box 1743

32591 Vlotho

Phone: +49 5733 798 0

Fax: +49 5733 798 202

E-mail: [info@hettich-furntech.com](mailto:info@hettich-furntech.com)

Internet: [www.hettich.com](http://www.hettich.com)





## Мы всегда рядом

Должна ли международная компания ориентироваться в своей деятельности только на крупных и средних игроков? Действительно ли успех приходит, только если не тратить время на мелкие детали?

От лица всей компании Hettich могу ответить: нет, все совсем наоборот. Долгие годы мы сохраняли традиции, оставаясь надежным партнером для лучших мебельных мастеров. В постоянном диалоге с частными мастерами мы нашли неисчерпаемый источник идей для совершенствования нашей продукции. Такое сотрудничество в итоге дает стимул развития всей мебельной промышленности. Это вдохновляет нас на новые проекты.

Будучи единственным немецким производителем мебельной фурнитуры, Hettich предлагает решения для любой части дома и офиса. От кухни до спальни, от петель до выдвижных ящиков. С продуктами Hettich можно осуществить любое дизайнерское решение.

В этом каталоге вы найдете множество инновационных продуктов для создания удобной, практичной и элегантной мебели. И, конечно, многие другие продукты Hettich для повседневной работы мебельного производства. Желаем вам успешных проектов!

A handwritten signature in black ink that reads "A. Hettich". The signature is written in a cursive, slightly stylized font.

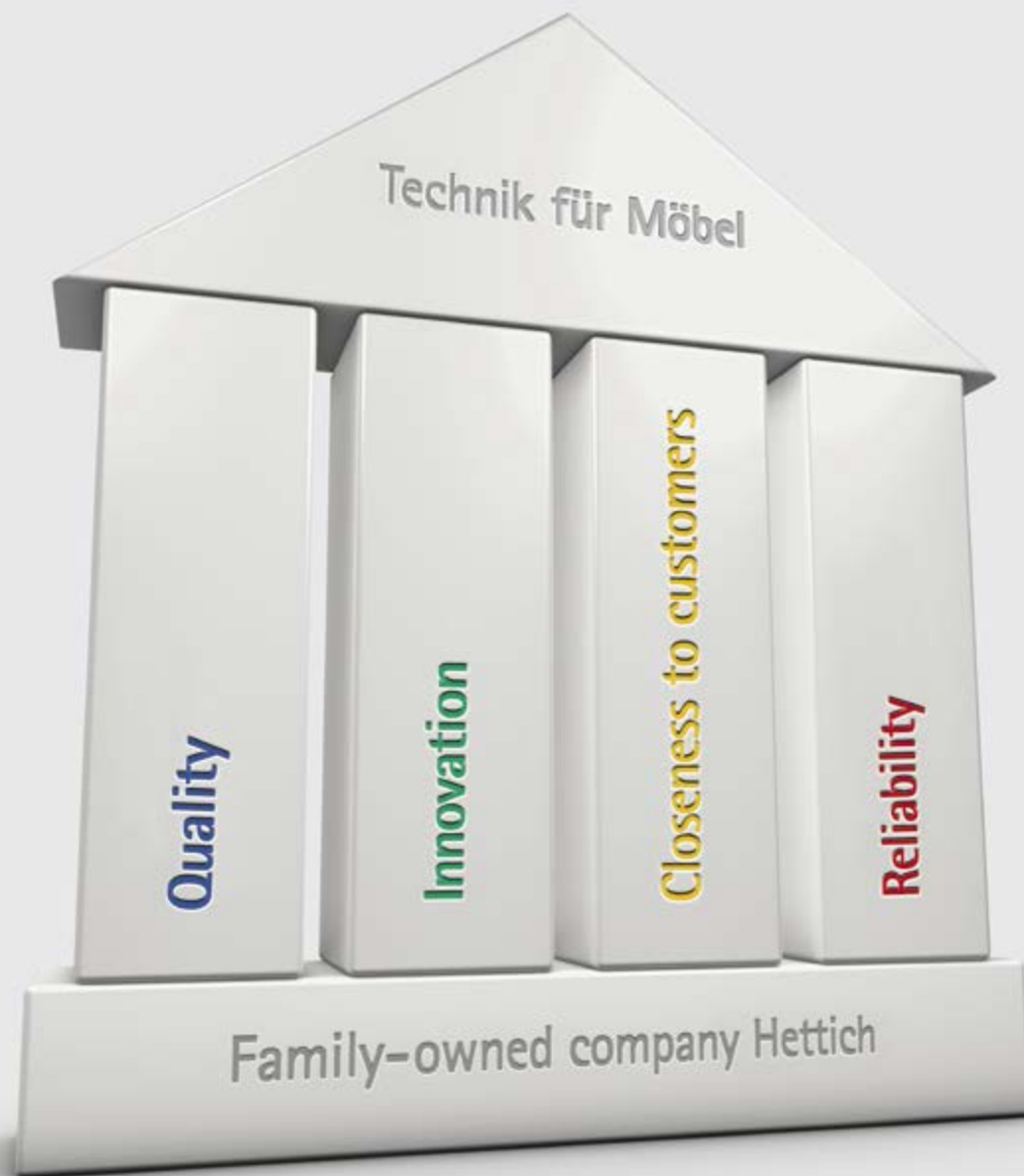
С уважением, д-р Андреас Хеттих  
Председатель правления  
Hettich Holding GmbH & Co. oHG



История компании Hettich ознаменована выдающимися инженерными достижениями и яркими решениями. Создав в 1888 году простой станок, выполнявший всего одну функцию, Карл Хеттих механизировал свое производство анкерного спуска для часов с кукушкой. В 1928 году Август Хеттих запустил производство рояльных петель, тем самым наметив новый курс на производство фурнитуры для мебели.

Решившись на риск, в 1930 году Пауль, Август и Франц Хеттихи переезжают с юга Германии в Восточную Вестфалию-Липпе – самое сердце немецкой мебельной промышленности. Здесь, в городе Херфорд, братья основывают новую компанию. Hettich создает и совершенствует фурнитуру для мебели более ста лет.

Группа компаний полностью принадлежит семье Хеттих, а в 2005 году управление взял на себя представитель четвертого поколения семьи д-р Андреас Хеттих.



Во всем мире бренд Hettich ассоциируется с качеством, инновациями, надежностью и близостью к заказчикам. Наша цель – совершенная техника для мебели. Результат наших трудов – довольные покупатели мебели.

Каждый день более 6.000 сотрудников компании вкладывают свои знания и умения в развитие умной техники для мебели. Компания, принадлежащая семье Хеттих, расположена в немецком городке Кирхленгерн. Именно здесь рождаются и воплощаются в жизнь идеи для фурнитуры будущего.





Мы создаем и тщательно прорабатываем те детали мебели, которые в конечном итоге остаются невидимыми. Однако трудно переоценить их значение. Наша фурнитура год за годом дарит мебели движение, безопасность и комфорт.

Наш секрет – контроль качества, интерес к инновациям, тесное общение с клиентами и надежность.

Фурнитуру Hettich можно найти в мебели любой части дома: на кухне, в ванной комнате, гостиной, спальне и даже в офисе.

Мы обеспечиваем безупречную работу нашей фурнитуры. Ящики и двери закрываются плавно и бесшумно. При необходимости даже легкое нажатие на фасад приводит наши механизмы в действие. Мы создаем качественные петли для надежной и комфортной эксплуатации распашных дверей. Массивные раздвижные двери открываются легко, а их движение полностью контролируется. Наша техника для мебели создает комфорт в доме, отвечая высочайшим стандартам качества.



Hettich осознает важность экологических программ для мира, в котором мы живем. Понимание этого определяет экологическую политику нашей компании. Для нас предписания закона – это минимальные требования. Мы следуем практике EMAS и работаем над дальнейшим совершенствованием, что в будущем будет способствовать большей экономии сырья и меньшему ущербу экологии.

Яркие примеры экологической стратегии компании – здание Hettich Forum и производственный комплекс ArciTech. Здание Hettich Forum, включающее в себя офис и выставочные залы, было отмечено премией «Green Building Award». Объем энергопотребления нового производственного комплекса на 73 процента ниже нормы, установленной в немецких стандартах энергосбережения.



Создавайте современные интерьеры. Вдохновляйтесь новыми идеями. Узнайте поближе продукты Hettich и убедитесь в их качестве. Получайте инновационные продукты из первых рук. Узнайте, как взаимодействуют разные системы. Используйте понятные монтажные инструкции. Узнавайте первыми о новых технологиях.

Так много причин заглянуть в наши шоурумы! Вместе мы найдем оптимальное решение для вашего производства.



Добро пожаловать в Hettich



Знакомство с Hettich лучше начать с шоурумов Hettich. Technik für Möbel – удивительный мир инноваций, который мы с удовольствием откроем для вас. Обратитесь в любое представительство Hettich, к нашим дилерам, а если вы находитесь в Германии - обязательно заезжайте в наш центральный офис в Кирхленгерне. Будем рады видеть вас!

Здесь нас можно найти: <http://www.hettich.com/en/worldwide.html>



### Hettich eService

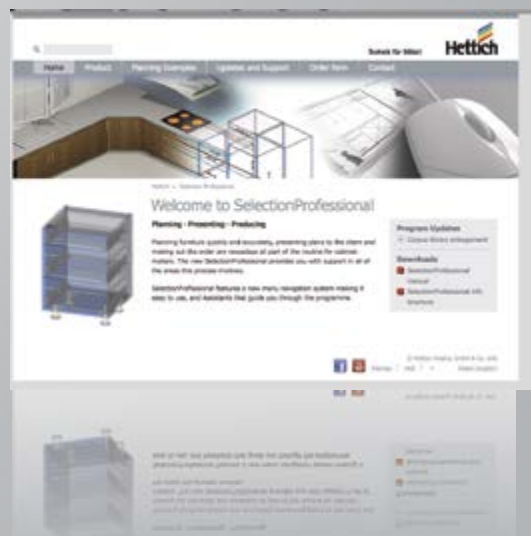
Здесь вы найдете надежные, проверенные временем онлайн инструменты для эффективного производства мебели. Всегда актуальная информация. Каталоги продуктов с HettCAD позволяют быстро загружать чертежи, инструкции и сертификаты, инструменты планирования и многое другое. Все инструменты вы найдете на нашем сайте

[www.hettich.com](http://www.hettich.com)

### Hettich App

Свежие каталоги, журналы, инструкции и видео - все это вы можете получать еще быстрее и проще, чем раньше. Просто загрузите приложение Hettich App из App Store, укажите свои данные, и мы предоставим вам всю необходимую информацию.





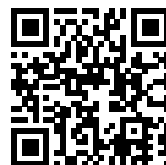
**Электронный каталог.** Самый простой способ выбрать подходящую фурнитуру Hettich. И тут же оформить заказ. Воспользуйтесь дополнительной полезной информацией. Вы также можете подобрать фурнитуру с помощью конфигураторов, программы SelectionProfessional и оформить заказ в электронном каталоге.



В электронный каталог

**Медиа-центр.** Здесь вы найдете все новые публикации Hettich: каталоги, брошюры, журналы, изображения, сертификаты, монтажные инструкции и много другой полезной и интересной информации. С удобной функцией поиска.

Переход в каталог



**Социальные медиа.** Остаемся на связи! На Facebook всегда много новой, интересной информации о Hettich. На YouTube размещается видео о продуктах и методах монтажа.

Hettich на YouTube





## Сердце вашего дома

Быстрый завтрак утром или дружеские посиделки вечером - кухня остается главным местом объединения и общения в доме. Скрытая от глаз фурнитура Hettich создает комфорт и уют в доме. Современная фурнитура, основанная на принципах эргономики, делает работу на кухне проще и приятней. Взять хотя бы выдвижные ящики: качественные, надежные ящики открываются с минимальным усилием, а закрываются плавно и бесшумно. Или кухонные шкафы: продуманная организация внутреннего пространства обеспечит удобный доступ к продуктам и кухонным принадлежностям.

Современные требования к внутреннему наполнению кухни открывают новые перспективы кухонного дизайна. Гладкие фасады без ручек, широкие выдвижные ящики, массивные фасады стали популярными трендами в современном кухонном дизайне. Эти элементы создают атмосферу роскоши и стиля в интерьере.





### Мирная революция: ArciTech

Движение ящиков никогда еще не было таким совершенным. Создан на основе модульной платформы. Бесконечное разнообразие дизайна. Максимальная надежность для ежедневной эксплуатации.



### Новая путеводная звезда: ArciTech

Идеальная стабильность даже при нагрузке 80 кг. Выдвижные элементы открываются и закрываются безупречно плавно и аккуратно. Элегантный дизайн ящиков ArciTech вне времени, он идеально впишется в интерьер любой кухни.



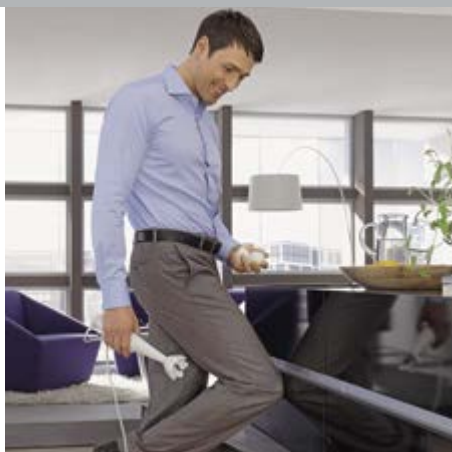
### Бесшумное закрывание: Sensys

Маленькая петля с большим будущим: благодаря незаметно встроенному демпферу Silent System петли Sensys гарантируют непревзойденно плавное закрывание даже для дверей с алюминиевыми рамами. Что насчет дизайна? Он также вне конкуренции.



### Полный порядок: организации внутреннего пространства для ящиков InnoTech

Всему найдется свое место. От овощерезки до терки: каждая мелочь на виду. Идеальный порядок на кухне. Платформа InnoTech дает возможность легко и оперативно реагировать на различные запросы клиентов.



### Роскошь самооткрывания: Easys

Ящики открываются как по волшебству. Легкое нажатие на фасад - и ящик открывается плавно и бесшумно. Демпфер Silent System обеспечивает столь же комфортное закрывание.

## Домашний спа-салон

Расслабляющая вечерняя ванна или освежающий утренний душ: ванная комната - уголок восстановления для тела и души. Место, где можно отдохнуть от суматохи дня. Может ли мебель помочь в этом?

Еще как! Роскошный интерьер ванной комнаты располагает к отдыху и хорошему настроению. Если, конечно, ничто не нарушает тишины, а ящики и двери закрываются плавно и бесшумно. Умные организации внутреннего пространства ящиков помогут вам держать все нужные вещи на виду и в полном порядке. Инновационная фурнитура гарантирует плавное и бесшумное открывание любых мебельных фасадов. В большинстве случаев фурнитура Hettich скрыта от глаз. И это один из показателей высочайшего качества наших продуктов.





**В работе каждый день: InnoTech**

Некоторые ящики открываются и закрываются тысячи раз за год. Не проблема для ящиков InnoTech: эта система отличается невероятно долгим сроком службы и потрясающей стабильностью.



**Организация для любых ваннх принадлежностей: OrgaTray 560**

Каждой мелочи найдется свое место! Организация OrgaTray 560 была разработана специально для ванной комнаты. Ее можно устанавливать даже в узких ящиках.



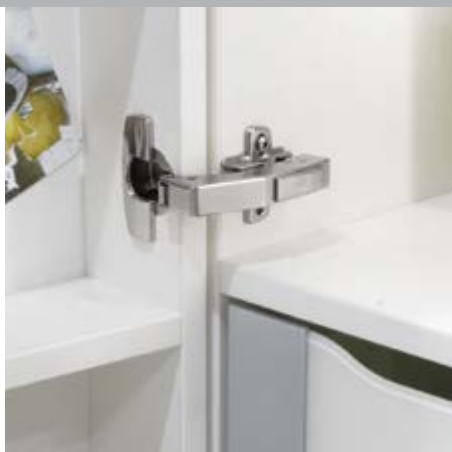
**Порядок радует глаз: InnoTech**

Все вещи на своих местах: удобные организации внутреннего пространства для ящиков InnoTech помогут вам поддерживать идеальный порядок в ванной комнате. Полезные мелочи, которые могут легко затеряться в больших ящиках, теперь всегда под рукой.



**Зеркала в интерьере: SlideLine**

Шкафы с зеркальными панелями особенно популярны в ванной комнате. Системы STB 11 и SlideLine 56 отлично справятся с задачей. Скрытые профили и безупречная функциональность.



**Мастер плавного закрывания: Sensys**

Хлопающие двери в прошлом: петля Sensys с элегантным дизайном и встроенным демпфером Silent System гарантирует плавное и бесшумное закрывание дверей. Автоматическое закрывание с угла 35°.



## Многофункциональный интерьер

В гостиной мы проводим время по-разному: общаемся и отдыхаем, смотрим телевизор, устраиваем посиделки с друзьями, слушаем музыку и просто наслаждаемся минутами покоя. Поэтому интерьер гостиной должен быть практичным и функциональным, но в то же время уютным и комфортным.

С фурнитурой Hettich это не проблема. Технологии для мебели от Hettich - залог комфортного интерьера с индивидуальным характером. Современный стиль жизни диктует новые требования к дизайну: техника прячется за крупными фасадами шкафов, выдвигаясь на прочных направляющих только на время использования.







**Время новых открытий: Quadro**

Лучшее решение для фасадов без ручек: Quadro Push to open. Легкое нажатие на фасад - все что нужно для плавного и бесшумного открывания ящика.



**Сила и надежность: Quadro V6+**

Высокая нагрузочная способность и плавный ход. Направляющие Quadro V6+ были разработаны для надежной работы тяжелых ящиков. Нагрузочная способность до 50 кг. Максимально точное движение направляющих в полной тишине.



**Разнообразие в простом формате: InnoTech**

Система ящиков с двойными боковинами удачно впишется в любой дизайн интерьера. Нагрузочная способность до 50 кг, система демпфирования Silent System, высокая надежность и гармонично подобранные цвета и материалы - верный рецепт успеха!



**Для любого вида навески: Sensys**

Элегантная петля Sensys со встроенным демпфером Silent System обеспечивает плавное и бесшумное закрывание дверей. Функция самозакрывания с угла 35°. Точные технологии для комфортной жизни.



**Стильное решение: SlideLine 66**

Однородная система для раздвижных дверей с элегантным дизайном идеально подойдет для книжных шкафов и стеллажей. Двери плотно прилегают к корпусу шкафа и могут располагаться одна над другой.

## Уют и комфорт

Если бы спальня использовалась только для сна, пожалуй, мы бы посвятили ей всего одну страничку в нашем каталоге. Но современная спальня - не просто комната, где стоит кровать. Это уголок уюта и комфорта, где можно почитать книгу, посмотреть фильм или просто помечтать. А часто и место, где мы одеваемся и приводим себя в порядок.

Поэтому интерьер спальни должен быть четко продуман: не просто совместить в интерьере высокую функциональность и максимальный комфорт. Техническое оборудование должно располагаться на более низком уровне, чем в остальных частях дома. Главные приоритеты: комфорт, удобство и уют.





**Ценность тишины: Quadro с демпфером Silent System**

Хлопающие ящики в прошлом: направляющие Quadro с демпфером Silent System обеспечивают надежное, плавное, бесшумное закрывание ящиков.



**Просто нажми: Quadro Push to open**

Направляющие Quadro гарантируют точное, плавное движение ящиков. Опциональная функция Push to open открывает ящики автоматически, легкое нажатие на фасад – все что нужно для плавного и бесшумного открывания ящика.



**Стильное решение: InnoTech**

Универсальная система выдвижных ящиков для удобного хранения вещей в спальне. Демпфер Silent System обеспечивает плавное закрывание ящика в полной тишине.



**Умное решение для любого интерьера: TopLine L**

С TopLine L даже тяжелые, массивные деревянные двери или двери с алюминиевой рамой весом до 50 кг будут двигаться легко и бесшумно. Оцените уникальную плавность движения TopLine L.



**Скрытый монтаж. Бесшумная работа: TopLine XL**

Система позволяет с легкостью создавать массивные шкафы от пола до потолка с дверями весом до 80 кг, гарантируя при этом непревзойденно плавное открывание и закрывание. Скрытый демпфер Silent System создает дополнительный уровень комфорта и роскоши.

## Умные организации для офиса

Эффективность работы во многом зависит от правильной организации рабочего пространства. Прежде всего нужно позаботиться о практичности офисной мебели. Умные организации от Hettich значительно повышают функциональность рабочего пространства. Организационные системы Hettich обеспечивают удобное хранение и легкий доступ к содержимому шкафа. В полном соответствии с концепцией инновационного рабочего пространства. Эффективность офисной мебели повышается с установкой системы демпфирования Silent System и механизма Push to open для фасадов без ручек.

Концепция единой платформы позволяет создавать офисную мебель для различных сегментов рынка и обеспечивает простой способ индивидуализации мебели. Модульные системы легко модернизировать и изменять.







### Индивидуальный подход к офисной мебели:

#### **Systema Top 2000 с DesignSide**

Организационные системы для офисной мебели Systema Top 2000 подстраиваются под индивидуальные требования, оптимизируя рабочий процесс. Благодаря надставкам на боковину DesignSide используется все полезное пространство внутри шкафа.



### Дизайн и комфорт: Systema Top 2000

Все приходится делать самим? Не всегда: механизм Push to open автоматически откроет для вас ящик, стоит лишь слегка нажать на фасад. Важна тишина? Есть решение. С демпфером Silent System ящики закрываются плавно и бесшумно.



### Практичное решение: SlideLine 55 Plus

Шкафы с раздвижными дверями особенно актуальны в небольших помещениях. Система для раздвижных дверей SlideLine 55 Plus идеально подойдет для офисных шкафов. С этой системой даже большие двери двигаются легко и бесшумно.



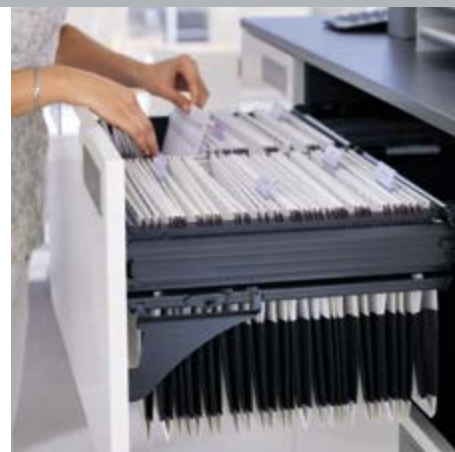
### Профессиональный подход к делу: Big Org@Tower

Эта система всегда в тренде. Ее можно использовать не просто как высокую тумбу, но и в качестве ширмы, разделяющей пространство на рабочие зоны. Она защищает рабочее место от лишних звуков и взглядов, а также обеспечивает места для хранения сразу для двух работников.



### Больше свободного места в офисе: Seleкта Pro 2000

Ультратонкая одношарнирная петля Seleкта Pro 2000 позволяет открывать дверь на угол 270°, отводя ее назад за боковину шкафа. Максимально возможный доступ к содержимому шкафа. Открытые двери плотно прижаты к боковинам шкафа: ничто не загромождает рабочее пространство.



### Рама для подвесных файлов Systema Top 2000

Именно такой должна быть удобная организация для хранения файлов: прочная, с плавным ходом и непревзойденной стабильностью благодаря принципу параллельной системы. Надежные направляющие полного выдвигания обеспечивают легкий доступ даже к самым дальним файлам.



## Высокие требования к маленькому пространству

В номере отеля всего на нескольких квадратных метрах необходимо воссоздать атмосферу уютного дома. В номере должны быть хорошо продуманные, комфортные зоны для сна, работы и общения. Гости отеля должны чувствовать себя максимально уютно в своем номере. В ассортименте Hettich вы найдете всю фурнитуру, необходимую для создания функционального, комфортного гостиничного интерьера. Мы гарантируем качество и длительный срок эксплуатации наших продуктов. Найдется решение для любой монтажной ситуации.



## Превосходная функциональность и эффективное использование пространства: Quadro

В выдвижных ящиках гардероба особенно удобно хранить одежду: все вещи на виду. Фурнитура Hettich, например направляющие Quadro, это не только первоклассный дизайн, но и высокая функциональность. Столы и стойки также можно оборудовать удобными выдвижными ящиками.



## Экономим пространство: TopLine M

Системы для раздвижных дверей, например TopLine M, значительно превосходят распашные двери на петлях в экономии пространства. Скрытый ходовой профиль не нарушает элегантный дизайн шкафа. TopLine M подходит для всех стандартных корпусов шкафа, а также является идеальным решением для перевода производства с распашных на раздвижные двери.



## Креативный дизайн для магазинов

Продукция магазина должна быть презентована покупателям в лучшем виде: ярко, стильно, продуманно. Для оформления точек продаж Hettich предлагает не только креативные идеи, но и эффективные технологии, такие как инновационные системы полок и освещения. Современные технологии для организации мест хранения и мебели из легких панелей. И другие решения для создания индивидуального, стильного интерьера магазинов. С продуктами Hettich вы сможете воплотить самые смелые дизайнерские идеи, при этом качество каждой детали будет на высоте.



## Акцент на индивидуальность: InnoTech

Высокая узнаваемость бренда и непревзойденный интерес покупателей - вот к чему стремится каждый владелец магазина. InnoTech поможет в решении этой задачи. Концепция единой платформы позволяет легко создавать ящики, максимально соответствующие требованиям заказчика. И также легко и быстро модернизировать их.



## Навигация по каталогу

Новый каталог „Техника, которая вдохновляет - Проект. Дизайн. Воплощение.“ от Hettich включает в себя более 3,400 наименований продуктов. Для быстрого и удобного поиска и заказа нужных продуктов мы максимально упростили навигацию по каталогу.

Каждому разделу соответствует свой цвет.

	Петли
	Фурнитура для откидных элементов
	Системы для раздвижных и складных дверей
	Системы выдвигающих ящиков
	Направляющие
	Системы для офисной мебели
	Замочные системы для мебели
	Соединительная фурнитура
	Инструменты планирования и монтажные приспособления
	Предметный указатель и перечень артикулов

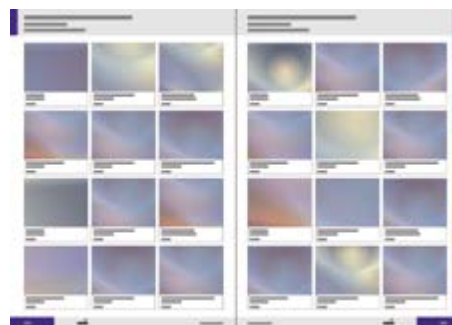
### Сравнение технических характеристик



### Краткое описание и обзор продуктов



### Обзор ассортимента



Предметный указатель и перечень артикулов, стр. 1258



## Информация о заказе

Артикул	Кол-во
1 234 567	100 шт.
0 012 345	5 компл.
0 054 321	5 компл.

Кол-во Количество штук в упаковке

50 В упаковке содержится 50 штук

Комплект В описании продукта может быть указано, что комплект состоит из правой и левой детали

Комплект Объединение нескольких деталей для более удобного заказа

## Используемые символы



Обзор ассортимента  
Сравнение технических характеристик  
Техническая информация



Данные в CAD



Монтажные инструкции



Краткое техническое описание продуктов

## Онлайн-заказ / Загрузка



Все продукты из бумажного каталога „Техника, которая вдохновляет - Проект. Дизайн. Воплощение.“ можно найти в электронной версии каталога на сайте.

Все электронные каталоги можно скачать в медиа-центре.

Электронный каталог „Техника, которая вдохновляет - Проект. Дизайн. Воплощение.“ с функцией поиска



На сайте [www.hettich.com](http://www.hettich.com) вы найдете много полезных инструментов для планирования, дизайна и конструирования мебели:

Онлайн-каталог с актуальными ценами и функцией онлайн-заказа

Платформа для дополнительной информации



# Петли

## ► Обзор ассортимента

**Скрытые петли**  
**Обзор ассортимента /**  
**Сравнение технических характеристик**




26 - 27



**Специальные петли**  
**Обзор**

210 - 211



	Sensys	Intermat	Intermat Push to open
			
Страница	28 - 29	72 - 73	140 - 141
Монтаж чашки петли	<ul style="list-style-type: none"> <li>► Монтаж под прикручивание</li> <li>► Монтаж под запрессовку</li> <li>► Быстрый монтаж Flash</li> <li>► Быстрый монтаж без инструмента Fix</li> </ul>	<ul style="list-style-type: none"> <li>► Монтаж под прикручивание</li> <li>► Монтаж под запрессовку</li> <li>► Быстрый монтаж Flash</li> <li>► Быстрый монтаж без инструмента Fix</li> </ul>	<ul style="list-style-type: none"> <li>► Монтаж под прикручивание</li> <li>► Быстрый монтаж без инструмента Fix</li> </ul>
Монтаж	Техника защелкивания	Техника защелкивания	Техника защелкивания
Silent System	Встроенный	Опционально	-
Угол открывания	95° - 110° 165° для модернизированных версий	95° - 180°	95° - 165°
Регулировка двери	В 3 направлениях	В 3 направлениях	В 3 направлениях
Дополнительное оборудование	<ul style="list-style-type: none"> <li>► Принадлежности</li> </ul>	<ul style="list-style-type: none"> <li>► Система открывания Push to open</li> <li>► Silent System</li> <li>► Принадлежности</li> </ul>	<ul style="list-style-type: none"> <li>► Система открывания Push to open</li> <li>► Принадлежности</li> </ul>

SlideOn	Perfekt	Selekta Pro 2000	Selekta 4
164 - 165	170 - 171	188 - 189	188 - 189
<ul style="list-style-type: none"> <li>► Монтаж под прикручивание</li> <li>► Монтаж под запрессовку</li> </ul>	<ul style="list-style-type: none"> <li>► Монтаж под прикручивание</li> </ul>	<ul style="list-style-type: none"> <li>► Монтаж под прикручивание</li> <li>► Монтаж под запрессовку</li> </ul>	<ul style="list-style-type: none"> <li>► Монтаж под прикручивание</li> <li>► Монтаж под запрессовку</li> </ul>
Надвижной монтаж	Надвижной монтаж	Техника защелкивания	Надвижной монтаж
Опционально	-	Опционально	-
95°	95°	115° - 270°	180°
В 3 направлениях	В 3 направлениях	В 2 направлениях	В 2 направлениях
<ul style="list-style-type: none"> <li>► Система открывания Push to open</li> <li>► Silent System</li> <li>► Принадлежности</li> </ul>	<ul style="list-style-type: none"> <li>► Система открывания Push to open</li> </ul>	<ul style="list-style-type: none"> <li>► Silent System</li> <li>► Принадлежности</li> </ul>	<ul style="list-style-type: none"> <li>► Принадлежности</li> </ul>

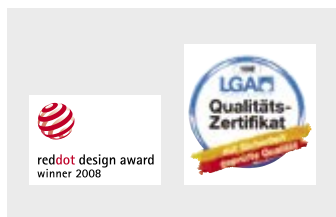
## Скрытые петли

### ► Sensys скрытая петля быстрого монтажа со встроенным демпфером Silent System



Революционное решение в области демпфирования: петли Sensys. Встроенный механизм демпфирования Silent System надежно защищает двери от резких хлопков при закрывании. Достаточно легкого движения, чтобы двери шкафа закрылись

плавно и бесшумно, самозакрывание начинается с угла 35°. Элегантный облик петли соответствует всем требованиям современного дизайна. Гармоничный дизайн - важная черта мебельных технологий высокого класса.



Уникальное сочетание высокой функциональности, современного элегантного дизайна и качества самого высокого уровня не оставляет равнодушным.



Петли Sensys обеспечивают плавное, бесшумное закрывание дверей с непревзойденно широким углом 35°.



Монтаж и демонтаж производится без помощи инструментов. Быстро и эргономично.



В семействе петель Sensys найдется оптимальное решение для любой монтажной ситуации. Их с успехом можно использовать для производства шкафов любой конструкции.

## Скрытые петли

- ▶ Sensys скрытая петля быстрого монтажа со встроенным демпфером Silent System
- ▶ Обзор



**Sensys**  
Обзор ассортимента

31



**Монтажные планки System 8099**  
для скрытых петель быстрого монтажа Intermat и Sensys

64 - 67



**Принадлежности**

68 - 70



**Техническая информация**

- ▶ Варианты монтажа
- ▶ Монтажная инструкция
- ▶ Советы по монтажу / Критерии качества

178 - 179

180 - 181

182 - 186 / 209



**Монтажные приспособления**

1155





- ▶ Sensys
- ▶ Обзор ассортимента



### Sensys 8645i / 8645

- ▶ Для дверей толщиной до 22 мм
- ▶ Угол открывания 110°

32 - 35



### Sensys 8639i / 8639

- ▶ Для дверей толщиной до 28 мм
- ▶ Угол открывания 95°

36 - 39



### Sensys 8639i W30 / 8639 W30

- ▶ Угол корпуса 30°
- ▶ Угол открывания 95°

40 - 43



### Sensys 8639i W45 / 8639 W45

- ▶ Угол корпуса 45°
- ▶ Угол открывания 95°

44 - 51



### Sensys 8639i W90 / 8639 W90

- ▶ Угол корпуса 90°
- ▶ Угол открывания 95°

52 - 55



### Sensys 8638i / 8638

- ▶ Для рамных дверей из алюминия толщиной 19 мм
- ▶ Угол открывания 95°

56 - 59



### Intermat 9956 с чашкой в стиле Sensys

- ▶ Для дверей толщиной до 24 мм
- ▶ Угол открывания 165°

60 - 61



### Intermat 9930 с чашкой в стиле Sensys

- ▶ Для угловых шкафов со складными дверями
- ▶ Угол открывания 50° / 65°

62 - 63



### Монтажные планки System 8099

- ▶ Для Sensys и Intermat

64 - 67



### Принадлежности

68 - 70

# Скрытая петля быстрого монтажа со встроенным демпфером Silent System

- ▶ Sensys 8645i
- ▶ Угол открывания 110°



- ▶ Скрытая петля с техникой защелкивания, со встроенным демпфером
- ▶ Качество соответствует стандарту EN 15570, уровень 3
- ▶ Для дверей толщиной 15 - 22 мм
- ▶ Диаметр чашки петли 35 мм
- ▶ Глубина чашки петли 12,8 мм
- ▶ Встроенная регулировка наложения + 2 мм / - 2 мм
- ▶ Встроенная регулировка глубины + 3 мм / - 2 мм
- ▶ Регулировка по высоте на монтажной планке
- ▶ Материал консоли петли: Сталь никелированная
- ▶ Материал чашки петли: Сталь никелированная

## Sensys 8645i, угол открывания 110°

Монтаж чашки петли	Схема сверления	Накладная навеска	Навеска на среднюю стенку	Вкладная навеска	Кол-во
		База В 12,5 мм (Изгиб петли 0 мм)	База В 3 мм (Изгиб петли 9,5 мм)	База В - 4 мм (Изгиб петли 16,5 мм)	
Под прикручивание ТН 52		9 071 205	9 071 206	9 071 207	200 шт.
Под запрессовку ТН 53		9 071 208	9 071 209	9 071 210	200 шт.
Быстрый монтаж Flash ТН 54		9 071 211	9 071 212	9 071 213	200 шт.
Быстрый монтаж Fix ТН 55		9 071 220	9 071 221	9 071 222	200 шт.
Под прикручивание ТВ 52		9 071 223	9 071 224	9 071 225	200 шт.
Под запрессовку ТВ 53		9 071 226	9 071 227	9 071 228	200 шт.
Быстрый монтаж Fix ТВ 55		9 071 238	9 071 239	9 071 240	200 шт.

- ▶ Sensys 8645i
- ▶ Угол открывания 110°

## Минимальная fuga для 1 двери

Толщина двери мм	Расстояние до чашки С, мм					
	3,0	4,0	4,5	5,0	6,0	7,0
15	0,2	0,2	0,2	0,2	0,2	0,2
16	0,3	0,3	0,3	0,3	0,3	0,3
17	0,4	0,4	0,4	0,4	0,4	0,4
18	0,6	0,6	0,6	0,6	0,6	0,5
19	0,8	0,8	0,8	0,8	0,7	0,7
20	1,1	1,0	1,0	1,0	1,0	0,9
21	1,4	1,3	1,3	1,3	1,2	1,2
22	2,2	1,8	1,7	1,6	1,6	1,5

Внимание:

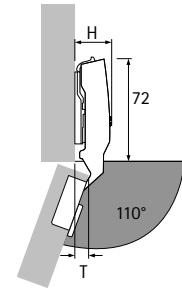
Размеры в таблице соответствуют дверям с радиусом кромки 1 мм.

Для дверей с другим радиусом следует рассчитывать минимальную fuga следующим образом:

Радиус 0 мм:  
Размер из таблицы + 0,4 мм

Радиус 3 мм:  
Размер из таблицы - 0,6 мм

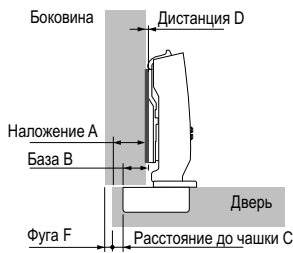
## Смещение двери / Монтажная глубина



Выступ петли Н / выступ двери Т для дистанции D = 0 мм и расстояния до чашки С = 3 мм

Вариант навески двери	Н, мм	Т, мм
Накладная	25,0	8,5
Навеска на среднюю стенку	31,0	18,0
Вкладная	38,0	25,0

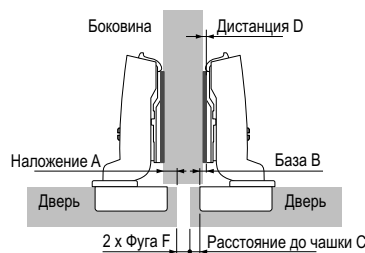
## Накладная навеска



Дистанция D = C + B - A  
= расстояние до чашки С + 12,5 мм - наложение А

Наложение мм	Расстояние до чашки С, мм					
	3,0	4,0	4,5	5,0	6,0	7,0
Дистанция D, мм						
10	5,5	6,5	7,0	7,5	8,5	9,5
11	4,5	5,5	6,0	6,5	7,5	8,5
12	3,5	4,5	5,0	5,5	6,5	7,5
13	2,5	3,5	4,0	4,5	5,5	6,5
14	1,5	2,5	3,0	3,5	4,5	5,5
15	0,5	1,5	2,0	2,5	3,5	4,5
16		0,5	1,0	1,5	2,5	3,5
17			0,0	0,5	1,5	2,5
18					0,5	1,5
19						0,5

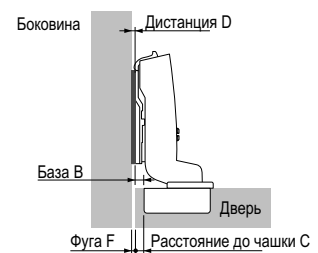
## Навеска на среднюю стенку



Дистанция D = C + B - A  
= расстояние до чашки С + 3 мм - наложение А

Наложение мм	Расстояние до чашки С, мм					
	3,0	4,0	4,5	5,0	6,0	7,0
Дистанция D, мм						
0,5	5,5	6,5	7,0	7,5	8,5	9,5
1,5	4,5	5,5	6,0	6,5	7,5	8,5
2,5	3,5	4,5	5,0	5,5	6,5	7,5
3,5	2,5	3,5	4,0	4,5	5,5	6,5
4,5	1,5	2,5	3,0	3,5	4,5	5,5
5,5	0,5	1,5	2,0	2,5	3,5	4,5
6,5		0,5	1,0	1,5	2,5	3,5
7,5			0,0	0,5	1,5	2,5
8,5					0,5	1,5
9,5						0,5

## Вкладная навеска



Дистанция D = C + B + F  
= расстояние до чашки С - 4 мм + fuga F

Толщина двери мм	Расстояние до чашки С, мм					
	3,0	4,0	4,5	5,0	6,0	7,0
Дистанция D, мм						
15	0,2	0,7	1,2	2,2	3,2	
16	0,3	0,8	1,3	2,3	3,3	
17	0,4	0,9	1,4	2,4	3,4	
18	0,6	1,1	1,6	2,6	3,5	
19	0,8	1,3	1,8	2,7	3,7	
20	0,1	1,0	1,5	2,0	3,0	3,9
21	0,4	1,3	1,8	2,3	3,2	4,2
22	1,2	1,8	2,2	2,6	3,6	4,5

## ▶ Дополнительно

Монтажные планки, принадлежности, см. стр. 64 - 70

Варианты монтажа, техническая информация, критерии качества, монтажные инструкции, см. стр. 178 - 186, 209


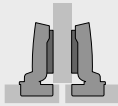

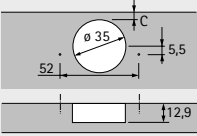
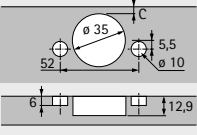
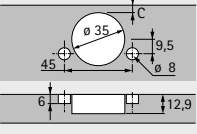
# Скрытая петля быстрого монтажа без встроенного демпфера Silent System

- ▶ Sensys 8645
- ▶ Угол открывания 110°



- ▶ Скрытая петля с техникой защелкивания
- ▶ Качество соответствует стандарту EN 15570, уровень 3
- ▶ Для дверей толщиной 15 - 22 мм
- ▶ Диаметр чашки петли 35 мм
- ▶ Глубина чашки петли 12,8 мм
- ▶ Встроенная регулировка наложения + 2 мм / - 2 мм
- ▶ Встроенная регулировка глубины + 3 мм / - 2 мм
- ▶ Регулировка по высоте на монтажной планке
- ▶ Материал консоли петли: Сталь никелированная
- ▶ Материал чашки петли: Сталь никелированная

## Sensys 8645, угол открывания 110°

Монтаж чашки петли	Схема сверления	Накладная навеска	Навеска на среднюю стенку	Вкладная навеска	Кол-во
					
		База В 12,5 мм (Изгиб петли 0 мм)	База В 3 мм (Изгиб петли 9,5 мм)	База В - 4 мм (Изгиб петли 16,5 мм)	
Под прикручивание TH 52		<b>9 071 259</b>	<b>9 071 260</b>	<b>9 071 261</b>	200 шт.
Быстрый монтаж Fix TH 55		<b>9 071 274</b>	<b>9 071 275</b>	<b>9 071 276</b>	200 шт.
Быстрый монтаж Fix TB 55		<b>9 071 292</b>	<b>9 071 293</b>	<b>9 071 294</b>	200 шт.

- ▶ Sensys 8645
- ▶ Угол открывания 110°

## Минимальная fuga для 1 двери

Толщина двери мм	Расстояние до чашки С, мм					
	3,0	4,0	4,5	5,0	6,0	7,0
15	0,2	0,2	0,2	0,2	0,2	0,2
16	0,3	0,3	0,3	0,3	0,3	0,3
17	0,4	0,4	0,4	0,4	0,4	0,4
18	0,6	0,6	0,6	0,6	0,6	0,5
19	0,8	0,8	0,8	0,8	0,7	0,7
20	1,1	1,0	1,0	1,0	1,0	0,9
21	1,4	1,3	1,3	1,3	1,2	1,2
22	2,2	1,8	1,7	1,6	1,6	1,5

Внимание:

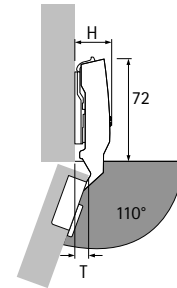
Размеры в таблице соответствуют дверям с радиусом кромки 1 мм.

Для дверей с другим радиусом следует рассчитывать минимальную fuga следующим образом:

Радиус 0 мм:  
Размер из таблицы + 0,4 мм

Радиус 3 мм:  
Размер из таблицы - 0,6 мм

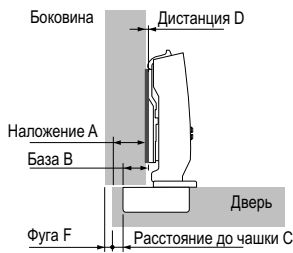
## Смещение двери / Монтажная глубина



Выступ петли Н / выступ двери Т для дистанции D = 0 мм и расстояния до чашки С = 3 мм

Вариант навески двери	Н, мм	Т, мм
Накладная	25,0	8,5
Навеска на среднюю стенку	31,0	18,0
Вкладная	38,0	25,0

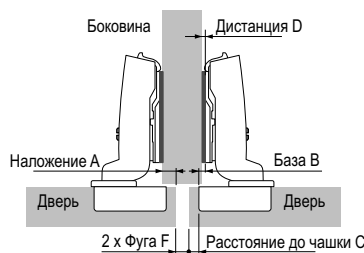
## Накладная навеска



Дистанция  $D = C + B - A$   
= расстояние до чашки С + 12,5 мм - наложение А

Наложение мм	Расстояние до чашки С, мм					
	3,0	4,0	4,5	5,0	6,0	7,0
Дистанция D, мм						
10	5,5	6,5	7,0	7,5	8,5	9,5
11	4,5	5,5	6,0	6,5	7,5	8,5
12	3,5	4,5	5,0	5,5	6,5	7,5
13	2,5	3,5	4,0	4,5	5,5	6,5
14	1,5	2,5	3,0	3,5	4,5	5,5
15	0,5	1,5	2,0	2,5	3,5	4,5
16		0,5	1,0	1,5	2,5	3,5
17			0,0	0,5	1,5	2,5
18					0,5	1,5
19						0,5

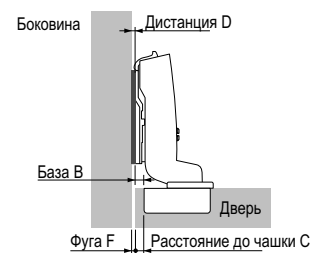
## Навеска на среднюю стенку



Дистанция  $D = C + B - A$   
= расстояние до чашки С + 3 мм - наложение А

Наложение мм	Расстояние до чашки С, мм					
	3,0	4,0	4,5	5,0	6,0	7,0
Дистанция D, мм						
0,5	5,5	6,5	7,0	7,5	8,5	9,5
1,5	4,5	5,5	6,0	6,5	7,5	8,5
2,5	3,5	4,5	5,0	5,5	6,5	7,5
3,5	2,5	3,5	4,0	4,5	5,5	6,5
4,5	1,5	2,5	3,0	3,5	4,5	5,5
5,5	0,5	1,5	2,0	2,5	3,5	4,5
6,5		0,5	1,0	1,5	2,5	3,5
7,5			0,0	0,5	1,5	2,5
8,5					0,5	1,5
9,5						0,5

## Вкладная навеска



Дистанция  $D = C + B + F$   
= расстояние до чашки С - 4 мм + fuga F

Толщина двери мм	Расстояние до чашки С, мм					
	3,0	4,0	4,5	5,0	6,0	7,0
Дистанция D, мм						
15	0,2	0,7	1,2	2,2	3,2	
16	0,3	0,8	1,3	2,3	3,3	
17	0,4	0,9	1,4	2,4	3,4	
18	0,6	1,1	1,6	2,6	3,5	
19	0,8	1,3	1,8	2,7	3,7	
20	0,1	1,0	1,5	2,0	3,0	3,9
21	0,4	1,3	1,8	2,3	3,2	4,2
22	1,2	1,8	2,2	2,6	3,6	4,5

## ▶ Дополнительно

Монтажные планки, принадлежности, см. стр. 64 - 70

Варианты монтажа, техническая информация, критерии качества, монтажные инструкции, см. стр. 178 - 186, 209



# Скрытая петля быстрого монтажа со встроенным демпфером Silent System

- ▶ Sensys 8639i
- ▶ Угол открывания 95°



- ▶ Скрытая петля с техникой защелкивания, со встроенным демпфером
- ▶ Качество соответствует стандарту EN 15570, уровень 3
- ▶ Для дверей толщиной 15 - 28 мм
- ▶ Диаметр чашки петли 35 мм
- ▶ Глубина чашки петли 12,8 мм
- ▶ Встроенная регулировка наложения + 2 мм / - 2 мм
- ▶ Встроенная регулировка глубины + 3 мм / - 2 мм
- ▶ Регулировка по высоте на монтажной планке
- ▶ Материал консоли петли: Сталь никелированная
- ▶ Материал чашки петли: Сталь никелированная

## Sensys 8639i, угол открывания 95°

Монтаж чашки петли	Схема сверления	Накладная навеска	Навеска на среднюю стенку	Вкладная навеска	Кол-во
		База В 12,5 мм (Изгиб петли 0 мм)	База В 3 мм (Изгиб петли 9,5 мм)	База В - 4 мм (Изгиб петли 16,5 мм)	
Под прикручивание ТН 52		9 084 995	9 084 996	9 084 997	200 шт.
Под запрессовку ТН 53		9 084 998	9 084 999	9 085 000	200 шт.
Быстрый монтаж Flash ТН 54		9 085 001	9 085 002	9 085 003	200 шт.
Быстрый монтаж Fix ТН 55		9 085 103	9 085 104	9 085 105	200 шт.
Под прикручивание ТВ 52		9 085 010	9 085 011	9 085 012	200 шт.
Под запрессовку ТВ 53		9 085 013	9 085 014	9 085 015	200 шт.
Быстрый монтаж Fix ТВ 55		9 085 106	9 085 107	9 085 108	200 шт.

- ▶ Sensys 8639i
- ▶ Угол открывания 95°

## Минимальная fuga для 1 двери

Толщина двери мм	Расстояние до чашки С, мм							
	3,0	4,0	4,5	5,0	6,0	7,0	8,0	
15	0,2	0,2	0,2	0,2	0,2	0,2	0,2	
16	0,3	0,3	0,3	0,3	0,3	0,3	0,3	
17	0,4	0,4	0,4	0,4	0,4	0,4	0,4	
18	0,6	0,6	0,6	0,6	0,6	0,5	0,5	
19	0,8	0,8	0,8	0,8	0,7	0,7	0,7	
20	1,1	1,0	1,0	1,0	1,0	0,9	0,9	
21	1,4	1,3	1,3	1,3	1,2	1,2	1,2	
22	2,2	1,8	1,7	1,6	1,6	1,5	1,4	
23	3,0	2,6	2,4	2,2	2,0	1,9	1,8	
24	3,9	3,4	3,2	3,0	2,6	2,4	2,2	
25	4,8	4,2	4,0	3,8	3,4	3,0	2,8	
26	5,7	5,1	4,8	4,6	4,2	3,8	3,4	
27	6,6	6,0	5,7	5,5	5,0	4,5	4,2	
28	7,5	6,9	6,6	6,3	5,8	5,3	4,9	

Внимание:

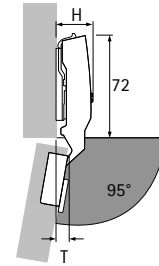
Размеры в таблице соответствуют дверям с радиусом кромки 1 мм.

Для дверей с другим радиусом следует рассчитывать минимальную fuga следующим образом:

Радиус 0 мм:  
Размер из таблицы + 0,4 мм

Радиус 3 мм:  
Размер из таблицы - 0,6 мм

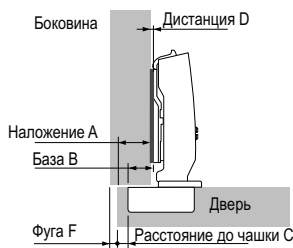
## Смещение двери / Монтажная глубина



Выступ петли Н / выступ двери Т для дистанции D = 0 мм и расстояния до чашки С = 3 мм

Вариант навески двери	Н, мм	Т, мм
Накладная	25,0	7,5
Навеска на среднюю стенку	31,0	17,0
Вкладная	38,0	24,0

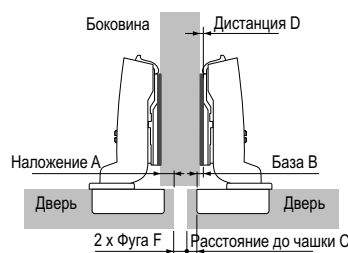
## Накладная навеска



Дистанция  $D = C + B - A$   
= расстояние до чашки С + 12,5 мм - наложение А

Наложение мм	Расстояние до чашки С, мм							
	3,0	4,0	4,5	5,0	6,0	7,0	8,0	
Дистанция D, мм								
10	5,5	6,5	7,0	7,5	8,5	9,5	10,5	
11	4,5	5,5	6,0	6,5	7,5	8,5	9,5	
12	3,5	4,5	5,0	5,5	6,5	7,5	8,5	
13	2,5	3,5	4,0	4,5	5,5	6,5	7,5	
14	1,5	2,5	3,0	3,5	4,5	5,5	6,5	
15	0,5	1,5	2,0	2,5	3,5	4,5	5,5	
16		0,5	1,0	1,5	2,5	3,5	4,5	
17			0,0	0,5	1,5	2,5	3,5	
18					0,5	1,5	2,5	
19						0,5	1,5	
20							0,5	

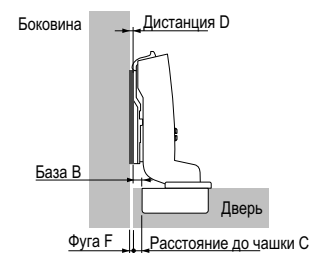
## Навеска на среднюю стенку



Дистанция  $D = C + B - A$   
= расстояние до чашки С + 3 мм - наложение А

Наложение мм	Расстояние до чашки С, мм							
	3,0	4,0	4,5	5,0	6,0	7,0	8,0	
Дистанция D, мм								
0,5	5,5	6,5	7,0	7,5	8,5	9,5	10,5	
1,5	4,5	5,5	6,0	6,5	7,5	8,5	9,5	
2,5	3,5	4,5	5,0	5,5	6,5	7,5	8,5	
3,5	2,5	3,5	4,0	4,5	5,5	6,5	7,5	
4,5	1,5	2,5	3,0	3,5	4,5	5,5	6,5	
5,5	0,5	1,5	2,0	2,5	3,5	4,5	5,5	
6,5		0,5	1,0	1,5	2,5	3,5	4,5	
7,5			0,0	0,5	1,5	2,5	3,5	
8,5					0,5	1,5	2,5	
9,5						0,5	1,5	
10,5							0,5	

## Вкладная навеска



Дистанция  $D = C + B + F$   
= расстояние до чашки С - 4 мм + fuga F

Толщина двери мм	Расстояние до чашки С, мм							
	3,0	4,0	4,5	5,0	6,0	7,0	8,0	
Дистанция D, мм								
15	0,2	0,7	1,2	2,2	3,2	4,2		
16	0,3	0,8	1,3	2,3	3,3	4,3		
17	0,4	0,9	1,4	2,4	3,4	4,4		
18	0,6	1,1	1,6	2,6	3,5	4,5		
19	0,8	1,3	1,8	2,7	3,7	4,7		
20	0,1	1,0	1,5	2,0	3,0	3,9	4,9	
21	0,4	1,3	1,8	2,3	3,2	4,2	5,2	
22	1,2	1,8	2,2	2,6	3,6	4,5	5,4	
23	2,0	2,6	2,9	3,2	4,0	4,9	5,8	
24	2,9	3,4	3,7	4,0	4,6	5,4	6,2	
25	3,8	4,2	4,5	4,8	5,4	6,0	6,8	
26	4,7	5,1	5,3	5,6	6,2	6,8	7,4	
27	5,6	6,0	6,2	6,5	7,0	7,5	8,2	
28	6,5	6,9	7,1	7,3	7,8	8,3	8,9	

## Дополнительно

Монтажные планки, принадлежности, см. стр. 64 - 70

Варианты монтажа, техническая информация, критерии качества, монтажные инструкции, см. стр. 178 - 186, 209

# Скрытая петля быстрого монтажа без встроенного демпфера Silent System

- ▶ Sensys 8639
- ▶ Угол открывания 95°



- ▶ Скрытая петля с техникой защелкивания
- ▶ Качество соответствует стандарту EN 15570, уровень 3
- ▶ Для дверей толщиной 15 - 28 мм
- ▶ Диаметр чашки петли 35 мм
- ▶ Глубина чашки петли 12,8 мм
- ▶ Встроенная регулировка наложения + 2 мм / - 2 мм
- ▶ Встроенная регулировка глубины + 3 мм / - 2 мм
- ▶ Регулировка по высоте на монтажной планке
- ▶ Материал консоли петли: Сталь никелированная
- ▶ Материал чашки петли: Сталь никелированная

## Sensys 8639, угол открывания 95°

Монтаж чашки петли	Схема сверления	Накладная навеска	Навеска на среднюю стенку	Вкладная навеска	Кол-во
		База В 12,5 мм (Изгиб петли 0 мм)	База В 3 мм (Изгиб петли 9,5 мм)	База В - 4 мм (Изгиб петли 16,5 мм)	
Под прикручивание ТН 52		9 085 025	9 085 026	9 085 027	200 шт.

► Sensys 8639

► Угол открывания 95°

## Минимальная fuga для 1 двери

Толщина двери мм	Расстояние до чашки С, мм							
	3,0	4,0	4,5	5,0	6,0	7,0	8,0	
15	0,2	0,2	0,2	0,2	0,2	0,2	0,2	
16	0,3	0,3	0,3	0,3	0,3	0,3	0,3	
17	0,4	0,4	0,4	0,4	0,4	0,4	0,4	
18	0,6	0,6	0,6	0,6	0,6	0,5	0,5	
19	0,8	0,8	0,8	0,8	0,7	0,7	0,7	
20	1,1	1,0	1,0	1,0	1,0	0,9	0,9	
21	1,4	1,3	1,3	1,3	1,2	1,2	1,2	
22	2,2	1,8	1,7	1,6	1,6	1,5	1,4	
23	3,0	2,6	2,4	2,2	2,0	1,9	1,8	
24	3,9	3,4	3,2	3,0	2,6	2,4	2,2	
25	4,8	4,2	4,0	3,8	3,4	3,0	2,8	
26	5,7	5,1	4,8	4,6	4,2	3,8	3,4	
27	6,6	6,0	5,7	5,5	5,0	4,5	4,2	
28	7,5	6,9	6,6	6,3	5,8	5,3	4,9	

Внимание:

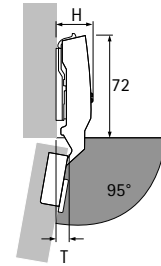
Размеры в таблице соответствуют дверям с радиусом кромки 1 мм.

Для дверей с другим радиусом следует рассчитывать минимальную fuga следующим образом:

Радиус 0 мм:  
Размер из таблицы + 0,4 мм

Радиус 3 мм:  
Размер из таблицы - 0,6 мм

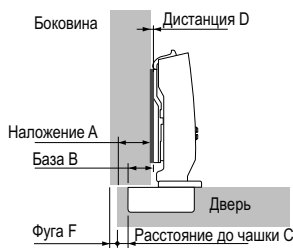
## Смещение двери / Монтажная глубина



Выступ петли Н / выступ двери Т для дистанции D = 0 мм и расстояния до чашки С = 3 мм

Вариант навески двери	Н, мм	Т, мм
Накладная	25,0	7,5
Навеска на среднюю стенку	31,0	17,0
Вкладная	38,0	24,0

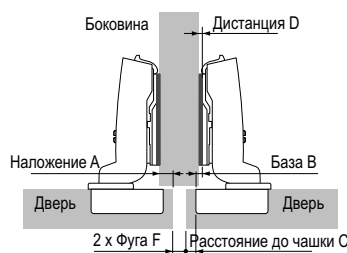
## Накладная навеска



Дистанция D = C + B - A  
= расстояние до чашки С + 12,5 мм - наложение А

Наложение мм	Расстояние до чашки С, мм							
	3,0	4,0	4,5	5,0	6,0	7,0	8,0	
Дистанция D, мм								
10	5,5	6,5	7,0	7,5	8,5	9,5	10,5	
11	4,5	5,5	6,0	6,5	7,5	8,5	9,5	
12	3,5	4,5	5,0	5,5	6,5	7,5	8,5	
13	2,5	3,5	4,0	4,5	5,5	6,5	7,5	
14	1,5	2,5	3,0	3,5	4,5	5,5	6,5	
15	0,5	1,5	2,0	2,5	3,5	4,5	5,5	
16		0,5	1,0	1,5	2,5	3,5	4,5	
17			0,0	0,5	1,5	2,5	3,5	
18					0,5	1,5	2,5	
19						0,5	1,5	
20							0,5	

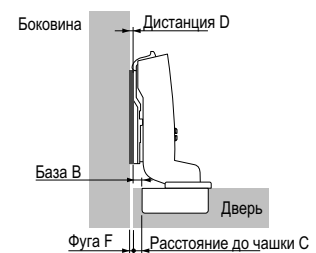
## Навеска на среднюю стенку



Дистанция D = C + B - A  
= расстояние до чашки С + 3 мм - наложение А

Наложение мм	Расстояние до чашки С, мм							
	3,0	4,0	4,5	5,0	6,0	7,0	8,0	
Дистанция D, мм								
0,5	5,5	6,5	7,0	7,5	8,5	9,5	10,5	
1,5	4,5	5,5	6,0	6,5	7,5	8,5	9,5	
2,5	3,5	4,5	5,0	5,5	6,5	7,5	8,5	
3,5	2,5	3,5	4,0	4,5	5,5	6,5	7,5	
4,5	1,5	2,5	3,0	3,5	4,5	5,5	6,5	
5,5	0,5	1,5	2,0	2,5	3,5	4,5	5,5	
6,5		0,5	1,0	1,5	2,5	3,5	4,5	
7,5			0,0	0,5	1,5	2,5	3,5	
8,5					0,5	1,5	2,5	
9,5						0,5	1,5	
10,5							0,5	

## Вкладная навеска



Дистанция D = C + B + F  
= расстояние до чашки С - 4 мм + fuga F

Толщина двери мм	Расстояние до чашки С, мм							
	3,0	4,0	4,5	5,0	6,0	7,0	8,0	
Дистанция D, мм								
15	0,2	0,7	1,2	2,2	3,2	4,2		
16	0,3	0,8	1,3	2,3	3,3	4,3		
17	0,4	0,9	1,4	2,4	3,4	4,4		
18	0,6	1,1	1,6	2,6	3,5	4,5		
19	0,8	1,3	1,8	2,7	3,7	4,7		
20	0,1	1,0	1,5	2,0	3,0	3,9	4,9	
21	0,4	1,3	1,8	2,3	3,2	4,2	5,2	
22	1,2	1,8	2,2	2,6	3,6	4,5	5,4	
23	2,0	2,6	2,9	3,2	4,0	4,9	5,8	
24	2,9	3,4	3,7	4,0	4,6	5,4	6,2	
25	3,8	4,2	4,5	4,8	5,4	6,0	6,8	
26	4,7	5,1	5,3	5,6	6,2	6,8	7,4	
27	5,6	6,0	6,2	6,5	7,0	7,5	8,2	
28	6,5	6,9	7,1	7,3	7,8	8,3	8,9	

## ► Дополнительно

Монтажные планки, принадлежности, см. стр. 64 - 70

Варианты монтажа, техническая информация, критерии качества, монтажные инструкции, см. стр. 178 - 186, 209

# Скрытая петля быстрого монтажа со встроенным демпфером Silent System

▶ Sensys 8639i W30

▶ Для угла корпуса 30°, угол открывания 95°



- ▶ Скрытая петля с техникой защелкивания, со встроенным демпфером
- ▶ Качество соответствует стандарту EN 15570, уровень 3
- ▶ Угол корпуса 30°
- ▶ Для дверей толщиной 15 - 28 мм
- ▶ Диаметр чашки петли 35 мм
- ▶ Глубина чашки петли 12,8 мм
- ▶ Встроенная регулировка наложения + 2 мм / - 2 мм
- ▶ Встроенная регулировка глубины + 3 мм / - 2 мм
- ▶ Регулировка по высоте на монтажной планке
- ▶ Материал консоли петли: Цинковое литье под давлением, никелированная поверхность
- ▶ Материал чашки петли: Сталь никелированная

## Sensys 8639i W30, угол открывания 95°

Монтаж чашки петли	Схема сверления	Накладная навеска	Вкладная навеска	Кол-во
		База В 2 мм (Изгиб петли 2 мм)	База В - 16 мм (Изгиб петли - 16 мм)	
Под прикручивание ТН 52		<b>9 085 166</b>	<b>9 085 167</b>	200 шт.
Под запрессовку ТН 53		<b>9 085 171</b>	<b>9 085 172</b>	200 шт.
Быстрый монтаж Flash ТН 54		<b>9 085 176</b>	<b>9 085 177</b>	200 шт.
Быстрый монтаж Fix ТН 55		<b>9 085 336</b>	<b>9 085 337</b>	200 шт.
Под прикручивание ТВ 52		<b>9 085 191</b>	<b>9 085 192</b>	200 шт.
Под запрессовку ТВ 53		<b>9 085 196</b>	<b>9 085 197</b>	200 шт.
Быстрый монтаж Fix ТВ 55		<b>9 085 341</b>	<b>9 085 342</b>	200 шт.



► Sensys 8639i W30

► Для угла корпуса 30°, угол открывания 95°

## Минимальная fuga для 1 двери

Толщина двери мм	Расстояние до чашки С, мм							
	3,0	4,0	4,5	5,0	6,0	7,0	8,0	
15	0,2	0,2	0,2	0,2	0,2	0,2	0,2	
16	0,3	0,3	0,3	0,3	0,3	0,3	0,3	
17	0,4	0,4	0,4	0,4	0,4	0,4	0,4	
18	0,6	0,6	0,6	0,6	0,6	0,5	0,5	
19	0,8	0,8	0,8	0,8	0,7	0,7	0,7	
20	1,1	1,0	1,0	1,0	1,0	0,9	0,9	
21	1,4	1,3	1,3	1,3	1,2	1,2	1,2	
22	2,2	1,8	1,7	1,6	1,6	1,5	1,4	
23	3,0	2,6	2,4	2,2	2,0	1,9	1,8	
24	3,9	3,4	3,2	3,0	2,6	2,4	2,2	
25	4,8	4,2	4,0	3,8	3,4	3,0	2,8	
26	5,7	5,1	4,8	4,6	4,2	3,8	3,4	
27	6,6	6,0	5,7	5,5	5,0	4,5	4,2	
28	7,5	6,9	6,6	6,3	5,8	5,3	4,9	

Внимание:

Размеры в таблице соответствуют дверям с радиусом кромки 1 мм.

Для дверей с другим радиусом следует рассчитывать минимальную fuga следующим образом:

Радиус 0 мм:  
Размер из таблицы + 0,4 мм

Радиус 3 мм:  
Размер из таблицы - 0,6 мм

## Примечание

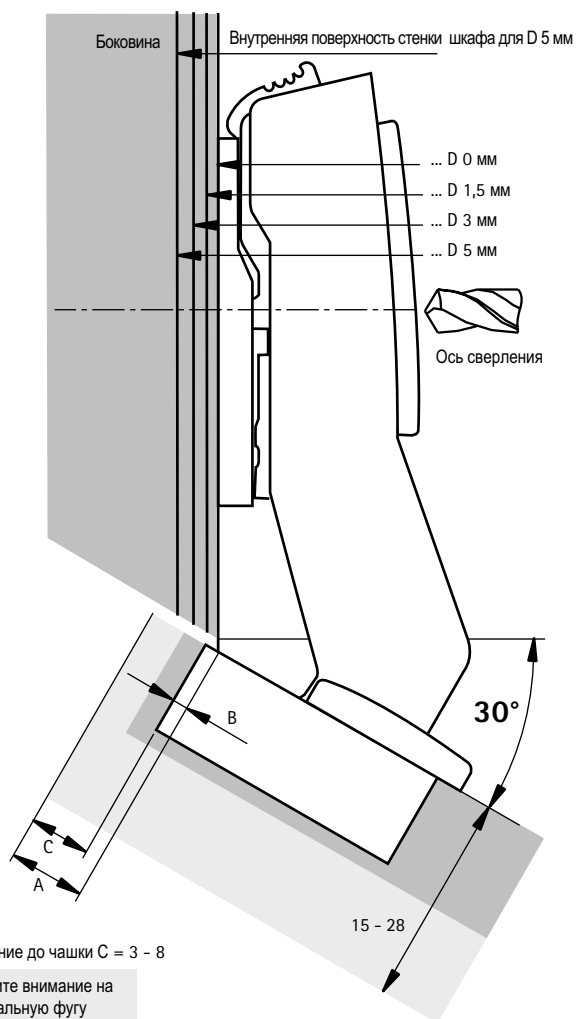
Чертежи петель и монтажных планок представлены в масштабе 1:1. Изменяя расстояние до чашки С (3 - 8 мм), можно определить fuga двери от выбранной линии дистанции.

При определении позиции сверления под монтажную планку учитывайте требуемое расстояние от переднего края боковины корпуса до соответствующей линии разметки для ряда отверстий.

В таблице указана необходимая минимальная fuga, соответствующая требуемой толщине двери и расстоянию до чашки С.

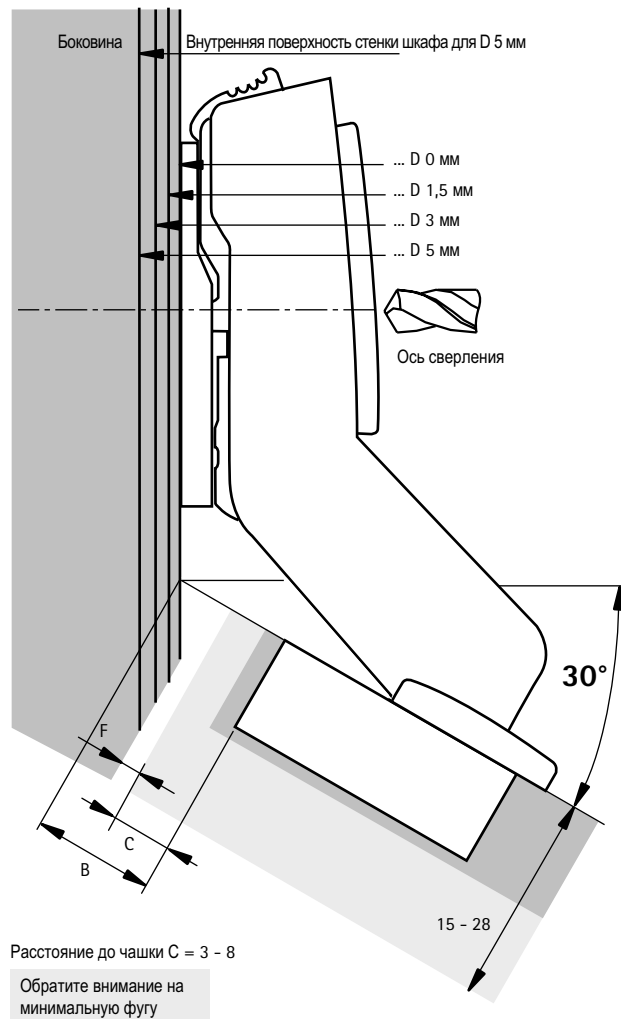
## Накладная навеска - Масштаб 1:1

Дистанция  $D = 0,87 \times (C + B - A)$   
 $= 0,87 \times (\text{расстояние до чашки } C + 2 \text{ мм} - \text{наложение } A)$



## Вкладная навеска - Масштаб 1:1

Дистанция  $D = 0,87 \times (C + B + F)$   
 $= 0,87 \times (\text{расстояние до чашки } C - 16 \text{ мм} + \text{fuga } F)$



## ► Дополнительно

Монтажные планки, принадлежности, см. стр. 64 - 70

Варианты монтажа, техническая информация, критерии качества, монтажные инструкции, см. стр. 178 - 186, 209

# Скрытая петля быстрого монтажа без встроенного демпфера Silent System

▶ Sensys 8639 W30

▶ Для угла корпуса 30°, угол открывания 95°



- ▶ Скрытая петля с техникой защелкивания
- ▶ Качество соответствует стандарту EN 15570, уровень 3
- ▶ Угол корпуса 30°
- ▶ Для дверей толщиной 15 - 28 мм
- ▶ Диаметр чашки петли 35 мм
- ▶ Глубина чашки петли 12,8 мм
- ▶ Встроенная регулировка наложения + 2 мм / - 2 мм
- ▶ Встроенная регулировка глубины + 3 мм / - 2 мм
- ▶ Регулировка по высоте на монтажной планке
- ▶ Материал консоли петли: Цинковое литье под давлением, никелированная поверхность
- ▶ Материал чашки петли: Сталь никелированная

## Sensys 8639 W30, угол открывания 95°

Монтаж чашки петли	Схема сверления	Накладная навеска	Вкладная навеска	Кол-во
		База В 2 мм (Изгиб петли 2 мм)	База В - 16 мм (Изгиб петли - 16 мм)	
Под прикручивание ТН 52				200 шт.
		<b>9 085 216</b>	<b>9 085 217</b>	

► Sensys 8639 W30

► Для угла корпуса 30°, угол открывания 95°

## Минимальная fuga для 1 двери

Толщина двери мм	Расстояние до чашки С, мм							
	3,0	4,0	4,5	5,0	6,0	7,0	8,0	
15	0,2	0,2	0,2	0,2	0,2	0,2	0,2	
16	0,3	0,3	0,3	0,3	0,3	0,3	0,3	
17	0,4	0,4	0,4	0,4	0,4	0,4	0,4	
18	0,6	0,6	0,6	0,6	0,6	0,5	0,5	
19	0,8	0,8	0,8	0,8	0,7	0,7	0,7	
20	1,1	1,0	1,0	1,0	1,0	0,9	0,9	
21	1,4	1,3	1,3	1,3	1,2	1,2	1,2	
22	2,2	1,8	1,7	1,6	1,6	1,5	1,4	
23	3,0	2,6	2,4	2,2	2,0	1,9	1,8	
24	3,9	3,4	3,2	3,0	2,6	2,4	2,2	
25	4,8	4,2	4,0	3,8	3,4	3,0	2,8	
26	5,7	5,1	4,8	4,6	4,2	3,8	3,4	
27	6,6	6,0	5,7	5,5	5,0	4,5	4,2	
28	7,5	6,9	6,6	6,3	5,8	5,3	4,9	

Внимание:

Размеры в таблице соответствуют дверям с радиусом кромки 1 мм.

Для дверей с другим радиусом следует рассчитывать минимальную fuga следующим образом:

Радиус 0 мм:  
Размер из таблицы + 0,4 мм

Радиус 3 мм:  
Размер из таблицы - 0,6 мм

## Примечание

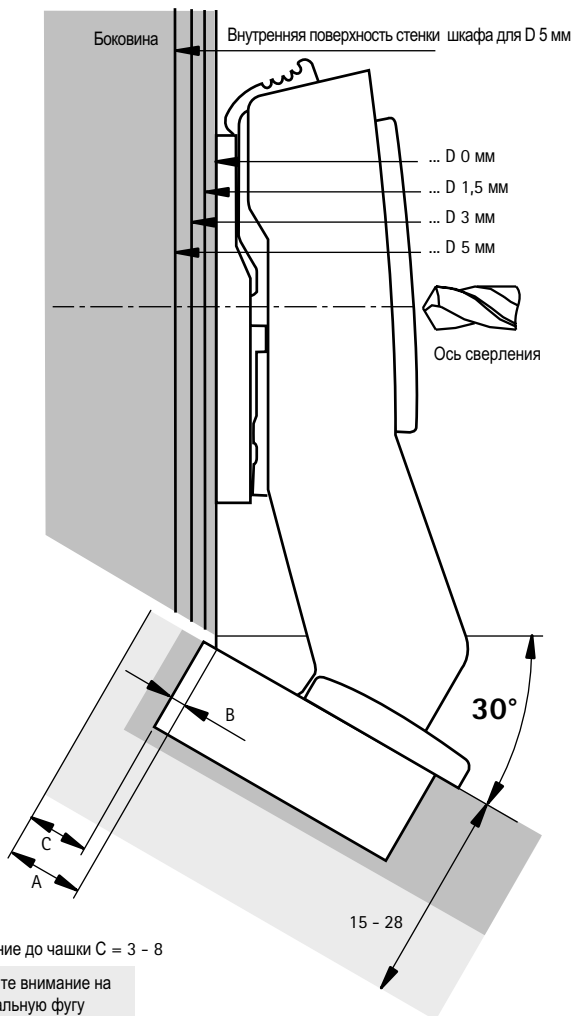
Чертежи петель и монтажных планок представлены в масштабе 1:1. Изменяя расстояние до чашки С (3 - 8 мм), можно определить fuga двери от выбранной линии дистанции.

При определении позиции сверления под монтажную планку учитывайте требуемое расстояние от переднего края боковины корпуса до соответствующей линии разметки для ряда отверстий.

В таблице указана необходимая минимальная fuga, соответствующая требуемой толщине двери и расстоянию до чашки С.

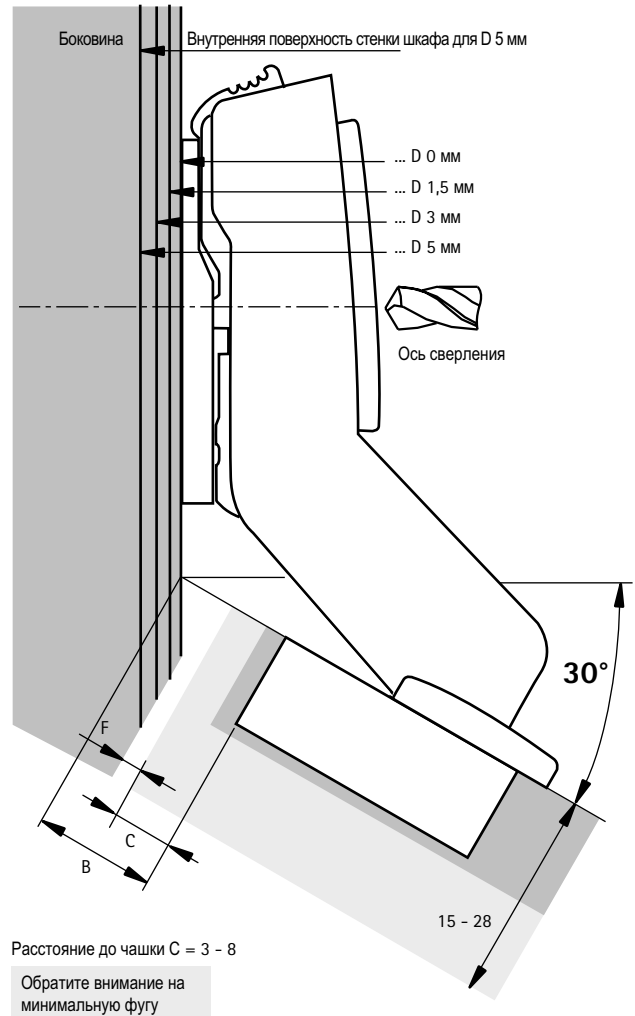
## Накладная навеска - Масштаб 1:1

Дистанция  $D = 0,87 \times (C + B - A)$   
 $= 0,87 \times (\text{расстояние до чашки } C + 2 \text{ мм} - \text{наложение } A)$



## Вкладная навеска - Масштаб 1:1

Дистанция  $D = 0,87 \times (C + B + F)$   
 $= 0,87 \times (\text{расстояние до чашки } C - 16 \text{ мм} + \text{fuga } F)$



## ► Дополнительно

Монтажные планки, принадлежности, см. стр. 64 - 70

Варианты монтажа, техническая информация, критерии качества, монтажные инструкции, см. стр. 178 - 186, 209

# Скрытая петля быстрого монтажа со встроенным демпфером Silent System




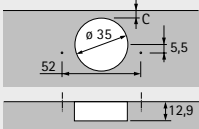
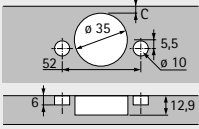
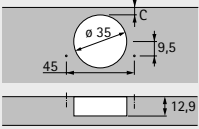
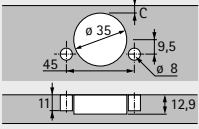
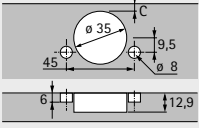
▶ Sensys 8639i W45

▶ Для угла корпуса 45°, угол открывания 95°



- ▶ Скрытая петля с техникой защелкивания, со встроенным демпфером
- ▶ Качество соответствует стандарту EN 15570, уровень 3
- ▶ Угол корпуса 45°
- ▶ Для дверей толщиной 15 - 28 мм
- ▶ Диаметр чашки петли 35 мм
- ▶ Глубина чашки петли 12,8 мм
- ▶ Встроенная регулировка наложения + 2 мм / - 2 мм
- ▶ Встроенная регулировка глубины + 3 мм / - 2 мм
- ▶ Регулировка по высоте на монтажной планке
- ▶ Материал консоли петли: Цинковое литье под давлением, никелированная поверхность
- ▶ Материал чашки петли: Сталь никелированная

## Sensys 8639i W45, угол открывания 95°

Монтаж чашки петли	Схема сверления	Накладная навеска	Накладная навеска	Вкладная навеска	Кол-во
					
		База В 9 мм (Изгиб петли 9 мм)	База В - 2 мм (Изгиб петли - 2 мм)	База В - 25 мм (Изгиб петли - 25 мм)	
Под прикручивание ТН 52		9 090 748	9 085 168	9 085 169	200 шт.
Под запрессовку ТН 53		9 090 749	9 085 173	9 085 174	200 шт.
Быстрый монтаж Flash ТН 54		9 091 017	9 085 178	9 085 179	200 шт.
Быстрый монтаж Fix ТН 55		9 091 027	9 085 338	9 085 339	200 шт.
Под прикручивание ТВ 52		9 091 019	9 085 193	9 085 194	200 шт.
Под запрессовку ТВ 53		9 091 020	9 085 198	9 085 199	200 шт.
Быстрый монтаж Fix ТВ 55		9 091 028	9 085 343	9 085 344	200 шт.

► Sensys 8639i W45

► Для угла корпуса 45°, угол открывания 95°

## Минимальная fuga для 1 двери

Толщина двери мм	Расстояние до чашки С, мм							
	3,0	4,0	4,5	5,0	6,0	7,0	8,0	
15	0,2	0,2	0,2	0,2	0,2	0,2	0,2	
16	0,3	0,3	0,3	0,3	0,3	0,3	0,3	
17	0,4	0,4	0,4	0,4	0,4	0,4	0,4	
18	0,6	0,6	0,6	0,6	0,6	0,5	0,5	
19	0,8	0,8	0,8	0,8	0,7	0,7	0,7	
20	1,1	1,0	1,0	1,0	1,0	0,9	0,9	
21	1,4	1,3	1,3	1,3	1,2	1,2	1,2	
22	2,2	1,8	1,7	1,6	1,6	1,5	1,4	
23	3,0	2,6	2,4	2,2	2,0	1,9	1,8	
24	3,9	3,4	3,2	3,0	2,6	2,4	2,2	
25	4,8	4,2	4,0	3,8	3,4	3,0	2,8	
26	5,7	5,1	4,8	4,6	4,2	3,8	3,4	
27	6,6	6,0	5,7	5,5	5,0	4,5	4,2	
28	7,5	6,9	6,6	6,3	5,8	5,3	4,9	

Внимание:

Размеры в таблице соответствуют дверям с радиусом кромки 1 мм.

Для дверей с другим радиусом следует рассчитывать минимальную fuga следующим образом:

Радиус 0 мм:  
Размер из таблицы + 0,4 мм

Радиус 3 мм:  
Размер из таблицы - 0,6 мм

## Примечание

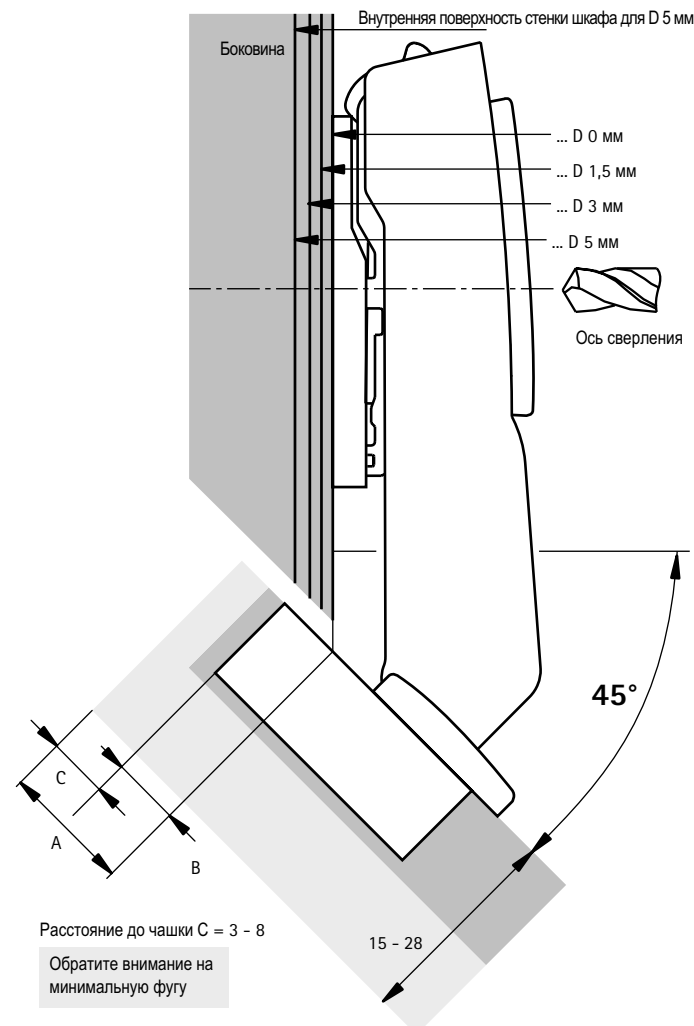
Чертежи петель и монтажных планок представлены в масштабе 1:1. Изменяя расстояние до чашки С (3 - 8 мм), можно определить fuga двери от выбранной линии дистанции.

При определении позиции сверления под монтажную планку учитывайте требуемое расстояние от переднего края боковины корпуса до соответствующей линии разметки для ряда отверстий.

В таблице указана необходимая минимальная fuga, соответствующая требуемой толщине двери и расстоянию до чашки С.

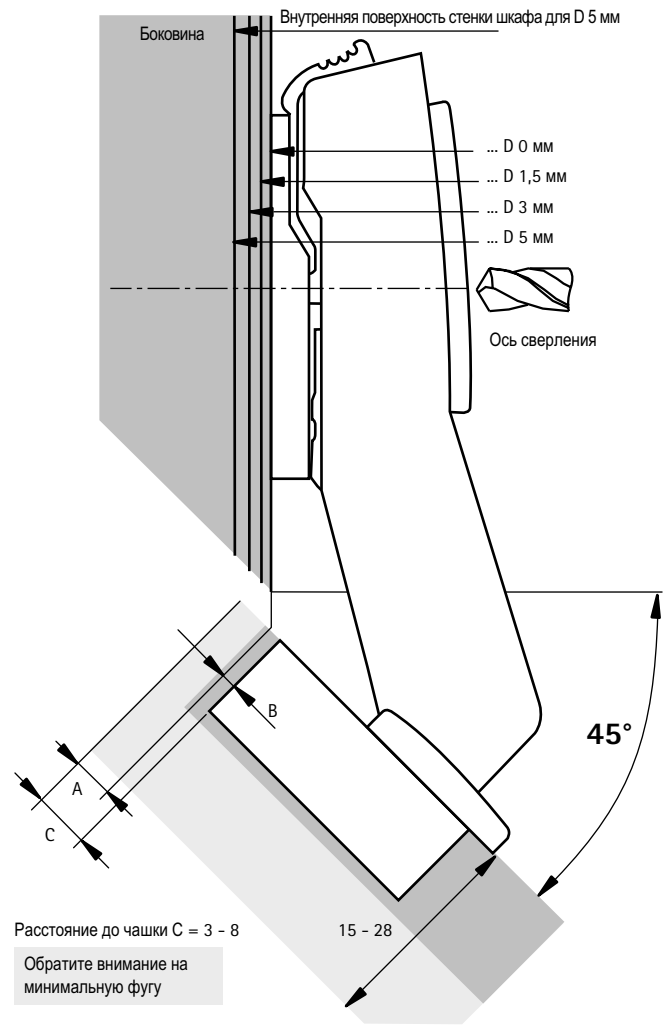
## Накладная навеска - Масштаб 1:1

Дистанция  $D = 0,71 \times (C + B - A)$   
= 0,71 x (расстояние до чашки С + 9 мм - наложение А)



## Накладная навеска - Масштаб 1:1

Дистанция  $D = 0,71 \times (C + B - A)$   
= 0,71 x (расстояние до чашки С - 2 мм - наложение А)



## ► Дополнительно

Монтажные планки, принадлежности, см. стр. 64 - 70

Варианты монтажа, техническая информация, критерии качества, монтажные инструкции, см. стр. 178 - 186, 209



# Скрытая петля быстрого монтажа со встроенным демпфером Silent System

► **Sensys 8639i W45**

► Для угла корпуса 45°, угол открывания 95°

## Минимальная fuga для 1 двери

Толщина двери мм	Расстояние до чашки С, мм							
	3,0	4,0	4,5	5,0	6,0	7,0	8,0	
15	0,2	0,2	0,2	0,2	0,2	0,2	0,2	
16	0,3	0,3	0,3	0,3	0,3	0,3	0,3	
17	0,4	0,4	0,4	0,4	0,4	0,4	0,4	
18	0,6	0,6	0,6	0,6	0,6	0,5	0,5	
19	0,8	0,8	0,8	0,8	0,7	0,7	0,7	
20	1,1	1,0	1,0	1,0	1,0	0,9	0,9	
21	1,4	1,3	1,3	1,3	1,2	1,2	1,2	
22	2,2	1,8	1,7	1,6	1,6	1,5	1,4	
23	3,0	2,6	2,4	2,2	2,0	1,9	1,8	
24	3,9	3,4	3,2	3,0	2,6	2,4	2,2	
25	4,8	4,2	4,0	3,8	3,4	3,0	2,8	
26	5,7	5,1	4,8	4,6	4,2	3,8	3,4	
27	6,6	6,0	5,7	5,5	5,0	4,5	4,2	
28	7,5	6,9	6,6	6,3	5,8	5,3	4,9	

Внимание:

Размеры в таблице соответствуют дверям с радиусом кромки 1 мм.

Для дверей с другим радиусом следует рассчитывать минимальную fuga следующим образом:

Радиус 0 мм:  
Размер из таблицы + 0,4 мм

Радиус 3 мм:  
Размер из таблицы - 0,6 мм

## Примечание

Чертежи петель и монтажных планок представлены в масштабе 1:1. Изменяя расстояние до чашки С (3 - 8 мм), можно определить fuga двери от выбранной линии дистанции.

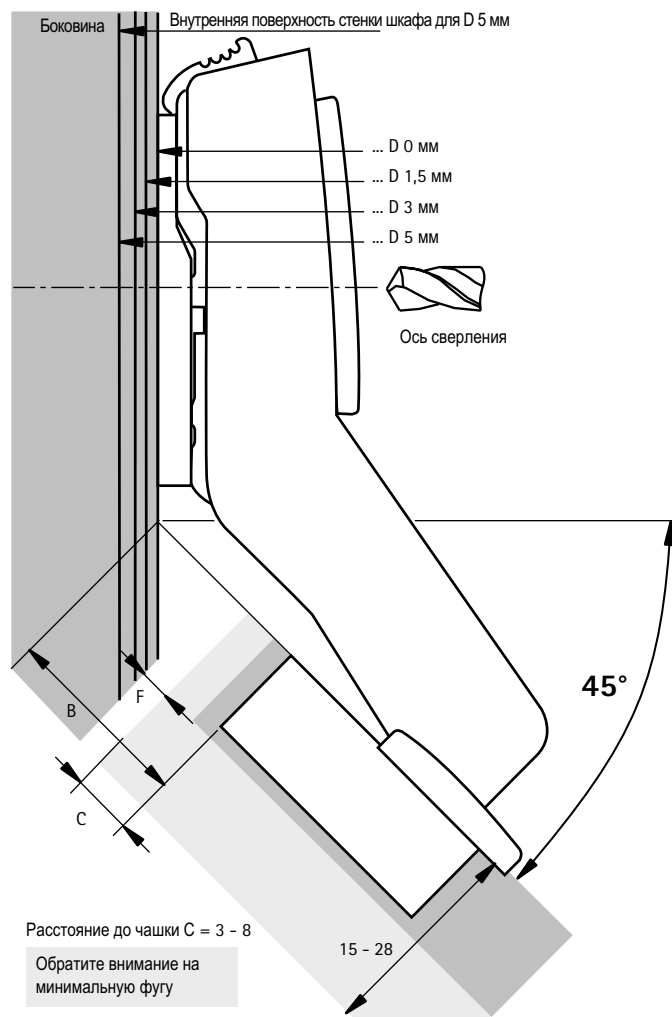
При определении позиции сверления под монтажную планку учитывайте требуемое расстояние от переднего края боковины корпуса до соответствующей линии разметки для ряда отверстий.

В таблице указана необходимая минимальная fuga, соответствующая требуемой толщине двери и расстоянию до чашки С.

## Вкладная навеска - Масштаб 1:1

Дистанция D = 0,71 x (C + B + F)

= 0,71 x (расстояние до чашки С - 25 мм + fuga F)



## ► Дополнительно

Монтажные планки, принадлежности, см. стр. 64 - 70

Варианты монтажа, техническая информация, критерии качества, монтажные инструкции, см. стр. 178 - 186, 209



# Скрытая петля быстрого монтажа без встроенного демпфера Silent System

▶ Sensys 8639 W45

▶ Для угла корпуса 45°, угол открывания 95°



- ▶ Скрытая петля с техникой защелкивания
- ▶ Качество соответствует стандарту EN 15570, уровень 3
- ▶ Угол корпуса 45°
- ▶ Для дверей толщиной 15 - 28 мм
- ▶ Диаметр чашки петли 35 мм
- ▶ Глубина чашки петли 12,8 мм
- ▶ Встроенная регулировка наложения + 2 мм / - 2 мм
- ▶ Встроенная регулировка глубины + 3 мм / - 2 мм
- ▶ Регулировка по высоте на монтажной планке
- ▶ Материал консоли петли: Цинковое литье под давлением, никелированная поверхность
- ▶ Материал чашки петли: Сталь никелированная

## Sensys 8639 W45, угол открывания 95°

		Накладная навеска	Накладная навеска	Вкладная навеска	
					
Монтаж чашки петли	Схема сверления	База В 9 мм (Изгиб петли 9 мм)	База В - 2 мм (Изгиб петли - 2 мм)	База В - 25 мм (Изгиб петли - 25 мм)	Кол-во
Под прикручивание ТН 52		<b>9 091 029</b>	<b>9 085 218</b>	<b>9 085 219</b>	200 шт.

► Sensys 8639 W45

► Для угла корпуса 45°, угол открывания 95°

## Минимальная fuga для 1 двери

Толщина двери мм	Расстояние до чашки С, мм							
	3,0	4,0	4,5	5,0	6,0	7,0	8,0	
15	0,2	0,2	0,2	0,2	0,2	0,2	0,2	
16	0,3	0,3	0,3	0,3	0,3	0,3	0,3	
17	0,4	0,4	0,4	0,4	0,4	0,4	0,4	
18	0,6	0,6	0,6	0,6	0,6	0,5	0,5	
19	0,8	0,8	0,8	0,8	0,7	0,7	0,7	
20	1,1	1,0	1,0	1,0	1,0	0,9	0,9	
21	1,4	1,3	1,3	1,3	1,2	1,2	1,2	
22	2,2	1,8	1,7	1,6	1,6	1,5	1,4	
23	3,0	2,6	2,4	2,2	2,0	1,9	1,8	
24	3,9	3,4	3,2	3,0	2,6	2,4	2,2	
25	4,8	4,2	4,0	3,8	3,4	3,0	2,8	
26	5,7	5,1	4,8	4,6	4,2	3,8	3,4	
27	6,6	6,0	5,7	5,5	5,0	4,5	4,2	
28	7,5	6,9	6,6	6,3	5,8	5,3	4,9	

Внимание:

Размеры в таблице соответствуют дверям с радиусом кромки 1 мм.

Для дверей с другим радиусом следует рассчитывать минимальную fuga следующим образом:

Радиус 0 мм:  
Размер из таблицы + 0,4 мм

Радиус 3 мм:  
Размер из таблицы - 0,6 мм

## Примечание

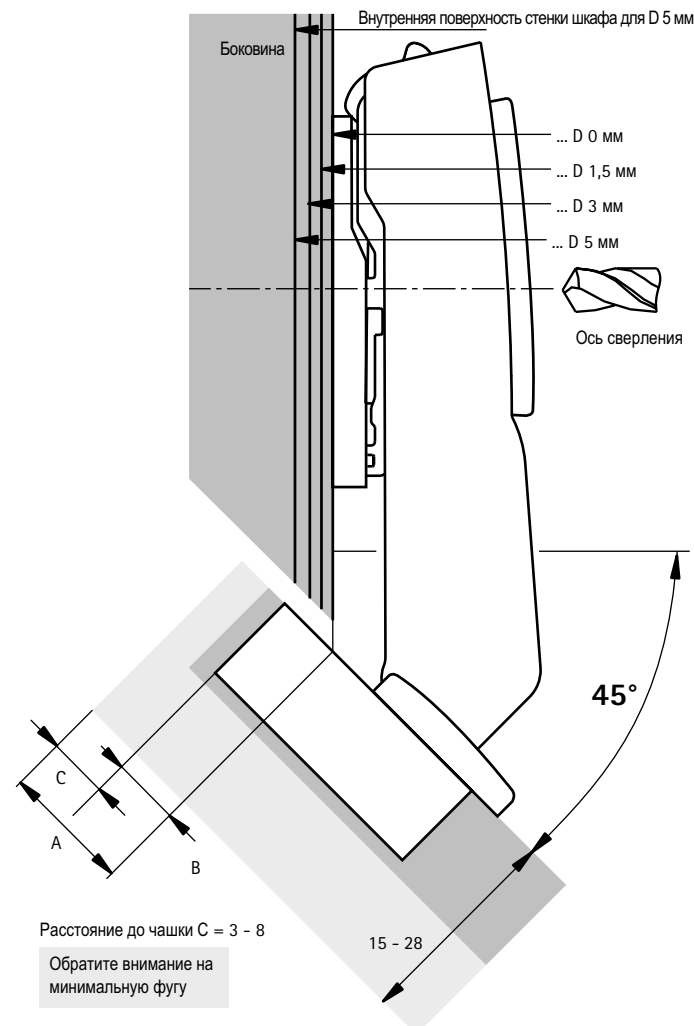
Чертежи петель и монтажных планок представлены в масштабе 1:1. Изменяя расстояние до чашки С (3 - 8 мм), можно определить fuga двери от выбранной линии дистанции.

При определении позиции сверления под монтажную планку учитывайте требуемое расстояние от переднего края боковины корпуса до соответствующей линии разметки для ряда отверстий.

В таблице указана необходимая минимальная fuga, соответствующая требуемой толщине двери и расстоянию до чашки С.

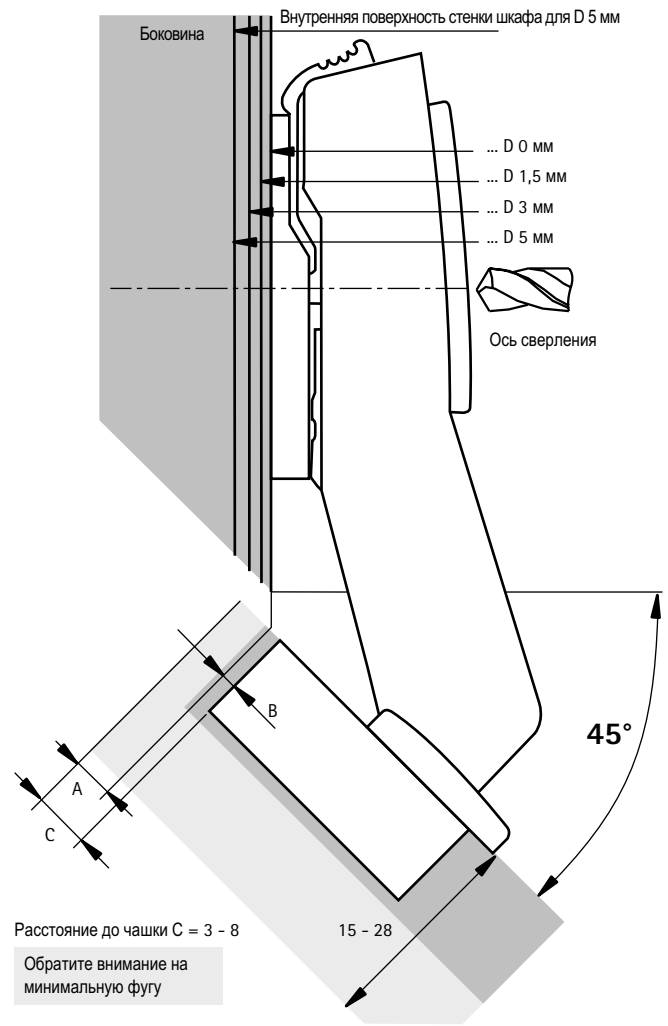
## Накладная навеска - Масштаб 1:1

Дистанция  $D = 0,71 \times (C + B - A)$   
 $= 0,71 \times$  (расстояние до чашки С + 9 мм - наложение А)



## Накладная навеска - Масштаб 1:1

Дистанция  $D = 0,71 \times (C + B - A)$   
 $= 0,71 \times$  (расстояние до чашки С - 2 мм - наложение А)



## ► Дополнительно

Монтажные планки, принадлежности, см. стр. 64 - 70

Варианты монтажа, техническая информация, критерии качества, монтажные инструкции, см. стр. 178 - 186, 209

# Скрытая петля быстрого монтажа без встроенного демпфера Silent System

► **Sensys 8639 W45**

► Для угла корпуса 45°, угол открывания 95°

## Минимальная fuga для 1 двери

Толщина двери мм	Расстояние до чашки С, мм							
	3,0	4,0	4,5	5,0	6,0	7,0	8,0	
15	0,2	0,2	0,2	0,2	0,2	0,2	0,2	
16	0,3	0,3	0,3	0,3	0,3	0,3	0,3	
17	0,4	0,4	0,4	0,4	0,4	0,4	0,4	
18	0,6	0,6	0,6	0,6	0,6	0,5	0,5	
19	0,8	0,8	0,8	0,8	0,7	0,7	0,7	
20	1,1	1,0	1,0	1,0	1,0	0,9	0,9	
21	1,4	1,3	1,3	1,3	1,2	1,2	1,2	
22	2,2	1,8	1,7	1,6	1,6	1,5	1,4	
23	3,0	2,6	2,4	2,2	2,0	1,9	1,8	
24	3,9	3,4	3,2	3,0	2,6	2,4	2,2	
25	4,8	4,2	4,0	3,8	3,4	3,0	2,8	
26	5,7	5,1	4,8	4,6	4,2	3,8	3,4	
27	6,6	6,0	5,7	5,5	5,0	4,5	4,2	
28	7,5	6,9	6,6	6,3	5,8	5,3	4,9	

Внимание:

Размеры в таблице соответствуют дверям с радиусом кромки 1 мм.

Для дверей с другим радиусом следует рассчитывать минимальную fuga следующим образом:

Радиус 0 мм:  
Размер из таблицы + 0,4 мм

Радиус 3 мм:  
Размер из таблицы - 0,6 мм

## Примечание

Чертежи петель и монтажных планок представлены в масштабе 1:1. Изменяя расстояние до чашки С (3 - 8 мм), можно определить fuga двери от выбранной линии дистанции.

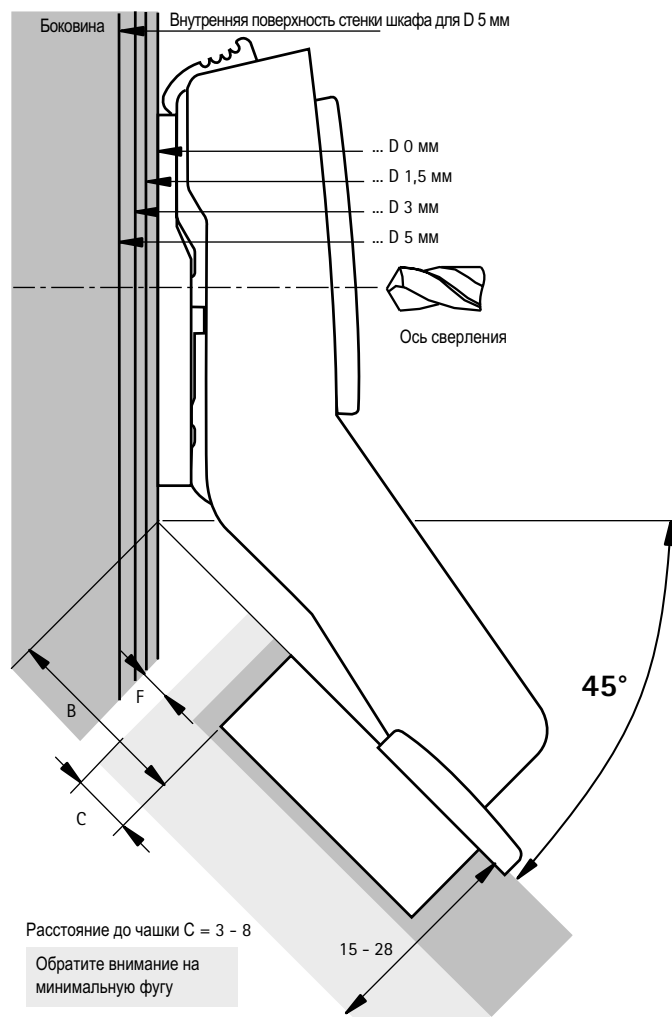
При определении позиции сверления под монтажную планку учитывайте требуемое расстояние от переднего края боковины корпуса до соответствующей линии разметки для ряда отверстий.

В таблице указана необходимая минимальная fuga, соответствующая требуемой толщине двери и расстоянию до чашки С.

## Вкладная навеска - Масштаб 1:1

Дистанция D = 0,71 x (C + B + F)

= 0,71 x (расстояние до чашки С - 25 мм + fuga F)



## ► Дополнительно

Монтажные планки, принадлежности, см. стр. 64 - 70

Варианты монтажа, техническая информация, критерии качества, монтажные инструкции, см. стр. 178 - 186, 209





# Скрытая петля быстрого монтажа со встроенным демпфером Silent System

► Sensys 8639i W90

► Для угла корпуса 90°, угол открывания 95°



- Скрытая петля с техникой защелкивания, со встроенным демпфером
- Качество соответствует стандарту EN 15570, уровень 3
- Угол корпуса 90°
- Для дверей толщиной 15 - 28 мм
- Диаметр чашки петли 35 мм
- Глубина чашки петли 12,8 мм
- Встроенная регулировка наложения двери + 1 мм / - 2 мм
- Встроенная регулировка фуги + 3 / - 2 мм
- Регулировка по высоте на монтажной планке
- Материал консоли петли: Цинковое литье под давлением, никелированная поверхность
- Материал чашки петли: Сталь никелированная

## Sensys 8639i W90, угол открывания 95°

Вкладная навеска



База В 4 мм  
(Изгиб петли 4 мм)

Монтаж чашки петли	Схема сверления	Кол-во
Под прикручивание ТН 52		200 шт.
Под запрессовку ТН 53		200 шт.
Быстрый монтаж Flash ТН 54		200 шт.
Быстрый монтаж Fix ТН 55		200 шт.
Под прикручивание ТВ 52		200 шт.
Под запрессовку ТВ 53		200 шт.
Быстрый монтаж Fix ТВ 55		200 шт.

► Sensys 8639i W90

► Для угла корпуса 90°, угол открывания 95°

## Минимальная fuga для 1 двери

Толщина двери мм	Расстояние до чашки С, мм						
	3,0	4,0	4,5	5,0	6,0	7,0	
15	0,2	0,2	0,2	0,2	0,2	0,2	
16	0,3	0,3	0,3	0,3	0,3	0,3	
17	0,4	0,4	0,4	0,4	0,4	0,4	
18	0,6	0,6	0,6	0,6	0,6	0,5	
19	0,8	0,8	0,8	0,8	0,7	0,7	
20	1,1	1,0	1,0	1,0	1,0	0,9	
21	1,4	1,3	1,3	1,3	1,2	1,2	
22	2,2	1,8	1,7	1,6	1,6	1,5	
23	3,0	2,6	2,4	2,2	2,0	1,9	
24	3,9	3,4	3,2	3,0	2,6	2,4	
25	4,8	4,2	4,0	3,8	3,4	3,0	
26	5,7	5,1	4,8	4,6	4,2	3,8	
27	6,6	6,0	5,7	5,5	5,0	4,5	
28	7,5	6,9	6,6	6,3	5,8	5,3	

Внимание:

Размеры в таблице соответствуют дверям с радиусом кромки 1 мм.

Для дверей с другим радиусом следует рассчитывать минимальную fuga следующим образом:

Радиус 0 мм:  
Размер из таблицы + 0,4 мм

Радиус 3 мм:  
Размер из таблицы - 0,6 мм

## Примечание

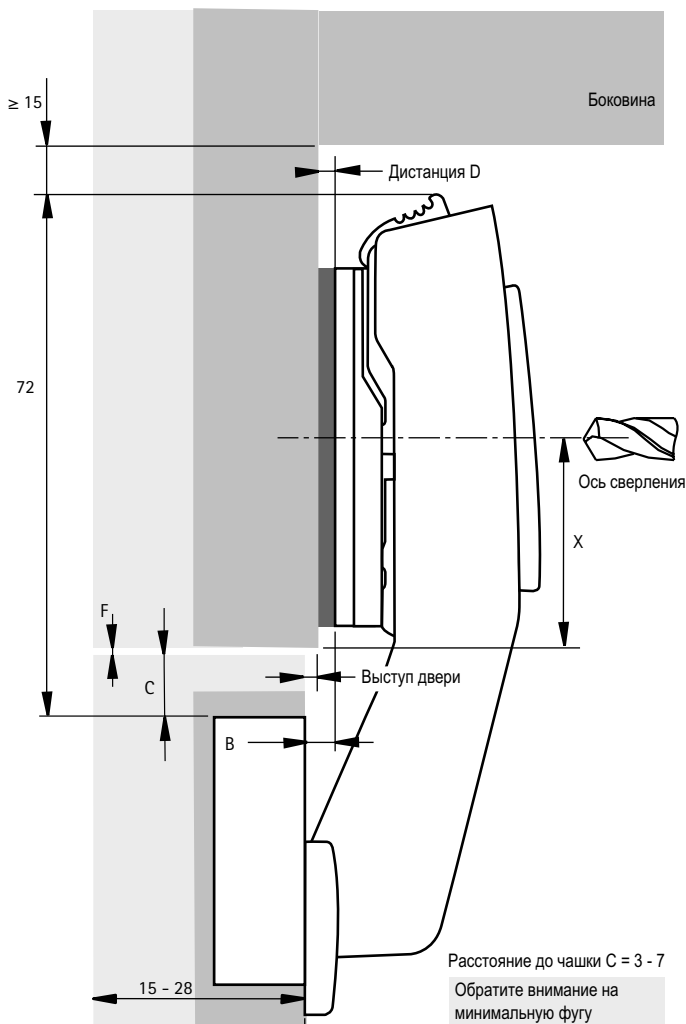
Расчет дистанции D монтажной планки и расстояния X:  
Чертеж (таблица), представленный ниже, содержит необходимые размеры, соответствующие выбранным величинам выступа двери, расстояния до чашки С (3 - 7 мм) и fugи F. Расстояние X указано с учетом использования крестообразной монтажной планки.

Рекомендованный выступ двери = 1 мм. Выступ двери можно изменить позднее при помощи регулировочного винта.

Расстояние X  
= 38,5 мм - расстояние до чашки С - fuga F

## Вкладная навеска - Масштаб 1:1

Дистанция D = 4 мм - выступ двери  
(рекомендованный выступ двери = 1 мм)



## Определение расстояния X

Fuga мм	Расстояние до чашки С, мм							
	3,0	3,5	4,0	4,5	5,0	5,5	6,0	7,0
0,5	35,0	34,5	34,0	33,5	33,0	32,5	32,0	31,0
1,0	34,5	34,0	33,5	33,0	32,5	32,0	31,5	30,5
1,5	34,0	33,5	33,0	32,5	32,0	31,5	31,0	30,0
2,0	33,5	33,0	32,5	32,0	31,5	31,0	30,5	29,5
2,5	33,0	32,5	32,0	31,5	31,0	30,5	30,0	29,0
3,0	32,5	32,0	31,5	31,0	30,5	30,0	29,5	28,5
3,5	32,0	31,5	31,0	30,5	30,0	29,5	29,0	28,0
4,0	31,5	31,0	30,5	30,0	29,5	29,0	28,5	27,5
4,5	31,0	30,5	30,0	29,5	29,0	28,5	28,0	27,0
5,0	30,5	30,0	29,5	29,0	28,5	28,0	27,5	26,5
5,5	30,0	29,5	29,0	28,5	28,0	27,5	27,0	26,0
6,0	29,5	29,0	28,5	28,0	27,5	27,0	26,5	25,5
6,5	29,0	28,5	28,0	27,5	27,0	26,5	26,0	25,0
7,0	28,5	28,0	27,5	27,0	26,5	26,0	25,5	24,5

## ► Дополнительно

Монтажные планки, принадлежности, см. стр. 64 - 70

Варианты монтажа, техническая информация, критерии качества, монтажные инструкции, см. стр. 178 - 186, 209

# Скрытая петля быстрого монтажа со встроенным демпфером Silent System

▶ Sensys 8639 W90

▶ Для угла корпуса 90°, угол открывания 95°



- ▶ Скрытая петля с техникой защелкивания
- ▶ Качество соответствует стандарту EN 15570, уровень 3
- ▶ Угол корпуса 90°
- ▶ Для дверей толщиной 15 - 28 мм
- ▶ Диаметр чашки петли 35 мм
- ▶ Глубина чашки петли 12,8 мм
- ▶ Встроенная регулировка наложения двери + 1 мм / - 2 мм
- ▶ Встроенная регулировка фуги + 3 / - 2 мм
- ▶ Регулировка по высоте на монтажной планке
- ▶ Материал консоли петли: Цинковое литье под давлением, никелированная поверхность
- ▶ Материал чашки петли: Сталь никелированная

Sensys 8639 W90, угол открывания 95°

		Вкладная навеска	
Монтаж чашки петли	Схема сверления		
		База В 4 мм (Изгиб петли 4 мм)	Кол-во
Под прикручивание ТН 52		<b>9 085 220</b>	200 шт.

## ► Sensys 8639 W90

► Для угла корпуса 90°, угол открывания 95°

### Минимальная fuga для 1 двери

Толщина двери мм	Расстояние до чашки С, мм					
	3,0	4,0	4,5	5,0	6,0	7,0
15	0,2	0,2	0,2	0,2	0,2	0,2
16	0,3	0,3	0,3	0,3	0,3	0,3
17	0,4	0,4	0,4	0,4	0,4	0,4
18	0,6	0,6	0,6	0,6	0,6	0,5
19	0,8	0,8	0,8	0,8	0,7	0,7
20	1,1	1,0	1,0	1,0	1,0	0,9
21	1,4	1,3	1,3	1,3	1,2	1,2
22	2,2	1,8	1,7	1,6	1,6	1,5
23	3,0	2,6	2,4	2,2	2,0	1,9
24	3,9	3,4	3,2	3,0	2,6	2,4
25	4,8	4,2	4,0	3,8	3,4	3,0
26	5,7	5,1	4,8	4,6	4,2	3,8
27	6,6	6,0	5,7	5,5	5,0	4,5
28	7,5	6,9	6,6	6,3	5,8	5,3

Внимание:

Размеры в таблице соответствуют дверям с радиусом кромки 1 мм.

Для дверей с другим радиусом следует рассчитывать минимальную fuga следующим образом:

Радиус 0 мм:  
Размер из таблицы + 0,4 мм

Радиус 3 мм:  
Размер из таблицы - 0,6 мм

### Примечание

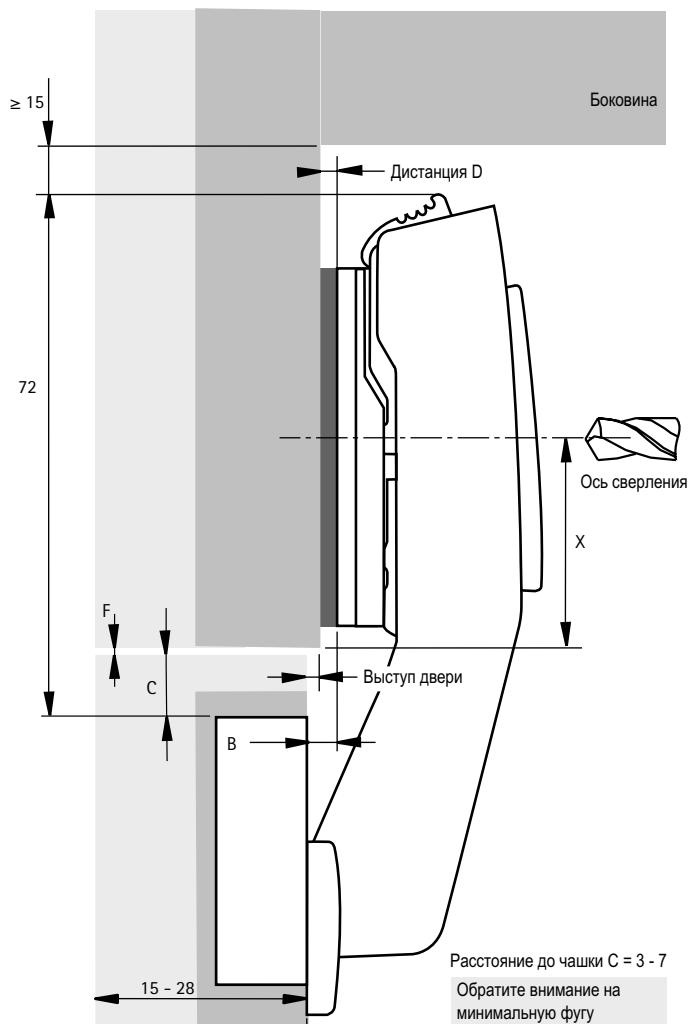
Расчет дистанции D монтажной планки и расстояния X:  
Чертеж (таблица), представленный ниже, содержит необходимые размеры, соответствующие выбранным величинам выступа двери, расстояния до чашки С (3 - 7 мм) и fugи F. Расстояние X указано с учетом использования крестообразной монтажной планки.

Рекомендованный выступ двери = 1 мм. Выступ двери можно изменить позднее при помощи регулировочного винта.

Расстояние X  
= 38,5 мм - расстояние до чашки С - fuga F

### Вкладная навеска - Масштаб 1:1

Дистанция D = 4 мм - выступ двери  
(рекомендованный выступ двери = 1 мм)



### Определение расстояния X

Fuga мм	Расстояние до чашки С, мм							
	3,0	3,5	4,0	4,5	5,0	5,5	6,0	7,0
0,5	35,0	34,5	34,0	33,5	33,0	32,5	32,0	31,0
1,0	34,5	34,0	33,5	33,0	32,5	32,0	31,5	30,5
1,5	34,0	33,5	33,0	32,5	32,0	31,5	31,0	30,0
2,0	33,5	33,0	32,5	32,0	31,5	31,0	30,5	29,5
2,5	33,0	32,5	32,0	31,5	31,0	30,5	30,0	29,0
3,0	32,5	32,0	31,5	31,0	30,5	30,0	29,5	28,5
3,5	32,0	31,5	31,0	30,5	30,0	29,5	29,0	28,0
4,0	31,5	31,0	30,5	30,0	29,5	29,0	28,5	27,5
4,5	31,0	30,5	30,0	29,5	29,0	28,5	28,0	27,0
5,0	30,5	30,0	29,5	29,0	28,5	28,0	27,5	26,5
5,5	30,0	29,5	29,0	28,5	28,0	27,5	27,0	26,0
6,0	29,5	29,0	28,5	28,0	27,5	27,0	26,5	25,5
6,5	29,0	28,5	28,0	27,5	27,0	26,5	26,0	25,0
7,0	28,5	28,0	27,5	27,0	26,5	26,0	25,5	24,5

### ► Дополнительно

Монтажные планки, принадлежности, см. стр. 64 - 70

Варианты монтажа, техническая информация, критерии качества, монтажные инструкции, см. стр. 178 - 186, 209



## Скрытая петля быстрого монтажа со встроенным демпфером Silent System

- ▶ Sensys 8638i для дверей с алюминиевыми рамами
- ▶ Угол открывания 95°

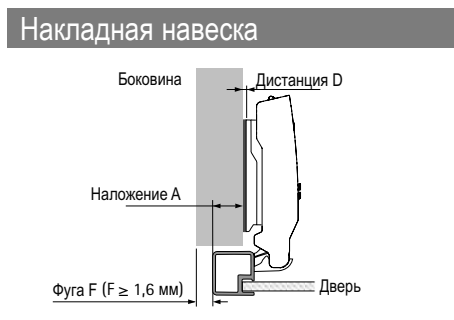
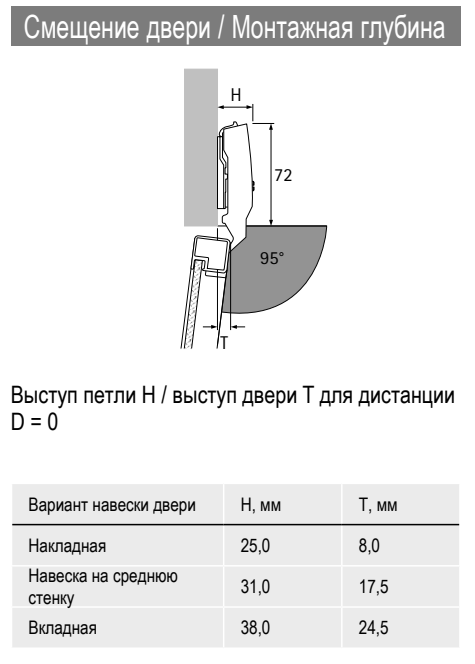
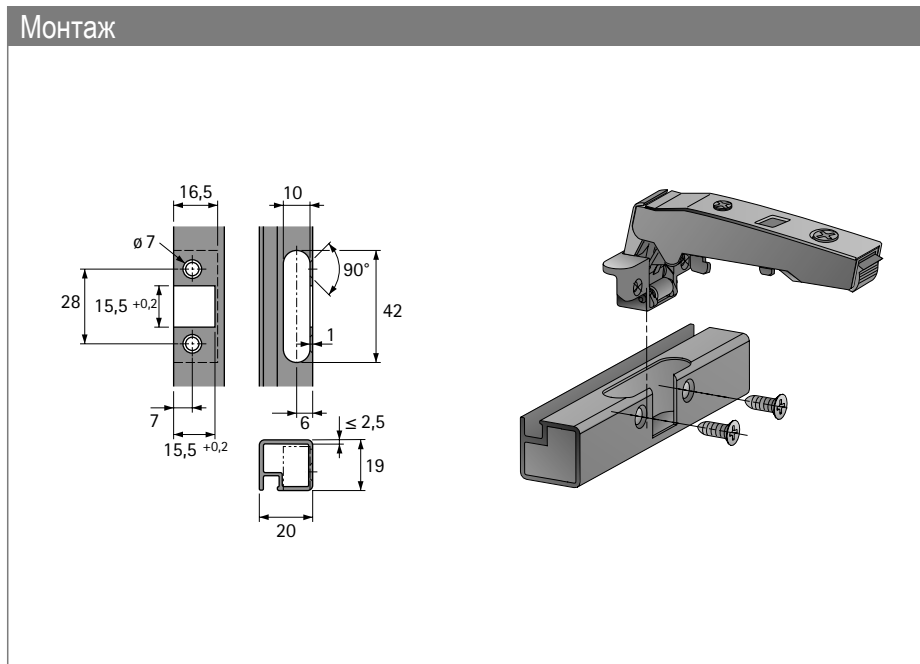


- ▶ Скрытая петля с техникой защелкивания, со встроенным демпфером
- ▶ Качество соответствует стандарту EN 15570, уровень 3
- ▶ Для дверей с алюминиевой рамой толщиной 19 мм
- ▶ Встроенная регулировка наложения + 2 мм / - 2 мм
- ▶ Встроенная регулировка глубины + 3 мм / - 2 мм
- ▶ Регулировка по высоте на монтажной планке
- ▶ Материал консоли петли: Сталь никелированная
- ▶ Материал чашки петли: Цинковое литье под давлением, никелированная поверхность
- ▶ В комплект входят 2 фиксирующих винта

### Sensys 8638i, угол открывания 95°

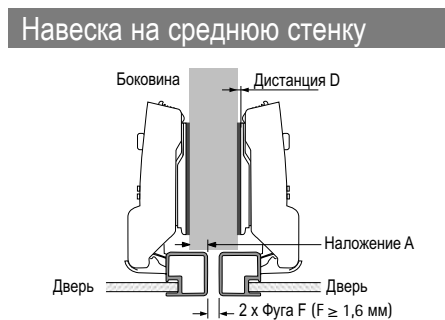
	Накладная навеска	Навеска на среднюю стенку	Вкладная навеска	
				
Монтаж чашки петли	База В 12,5 мм (Изгиб петли 0 мм)	База В 3 мм (Изгиб петли 9,5 мм)	База В - 4 мм (Изгиб петли 16,5 мм)	Кол-во
Под прикручивание ТА 32	9 071 421	9 071 422	9 071 423	200 шт.

- ▶ Sensys 8638i для дверей с алюминиевыми рамами
- ▶ Угол открывания 95°



$$\text{Дистанция } D = 4,5 \text{ мм} + B - A = 4,5 \text{ мм} + 12,5 \text{ мм} - \text{наложение } A$$

Наложение мм	Дистанция D, мм
12	5,0
13	4,0
14	3,0
15	2,0
16	1,0
17	0,0



$$\text{Дистанция } D = 4,5 \text{ мм} + B - A = 4,5 \text{ мм} + 3 \text{ мм} - \text{наложение } A$$

Наложение мм	Дистанция D, мм
0	7,5
1	6,5
2	5,5
2,5	5,0
3	4,5
4	3,5
4,5	3,0
5	2,5
6	1,5
7	0,5
7,5	0,0



$$\text{Дистанция } D = 4,5 \text{ мм} + B + F = 4,5 \text{ мм} - 4 \text{ мм} + \text{фуга}$$

Фуга мм	Дистанция D, мм
1,6	2,1
2	2,5
3	3,5
4	4,5
5	5,5

## ▶ Дополнительно

Монтажные планки, принадлежности, см. стр. 64 - 70

Варианты монтажа, техническая информация, критерии качества, монтажные инструкции, см. стр. 178 - 186, 209

## Скрытая петля быстрого монтажа без встроенного демпфера Silent System

- ▶ Sensys 8638 для дверей с алюминиевыми рамами
- ▶ Угол открывания 95°

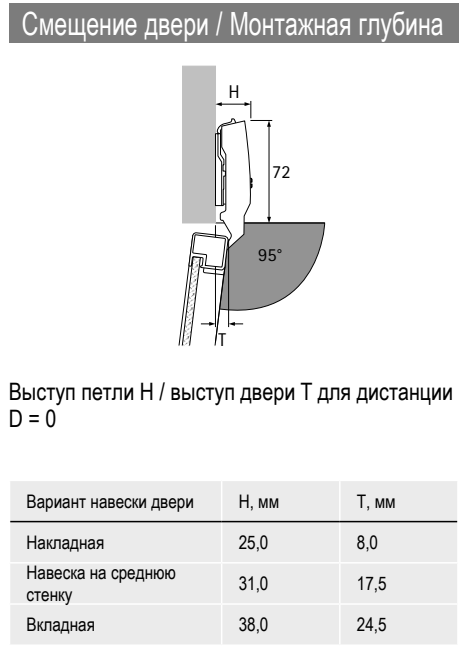
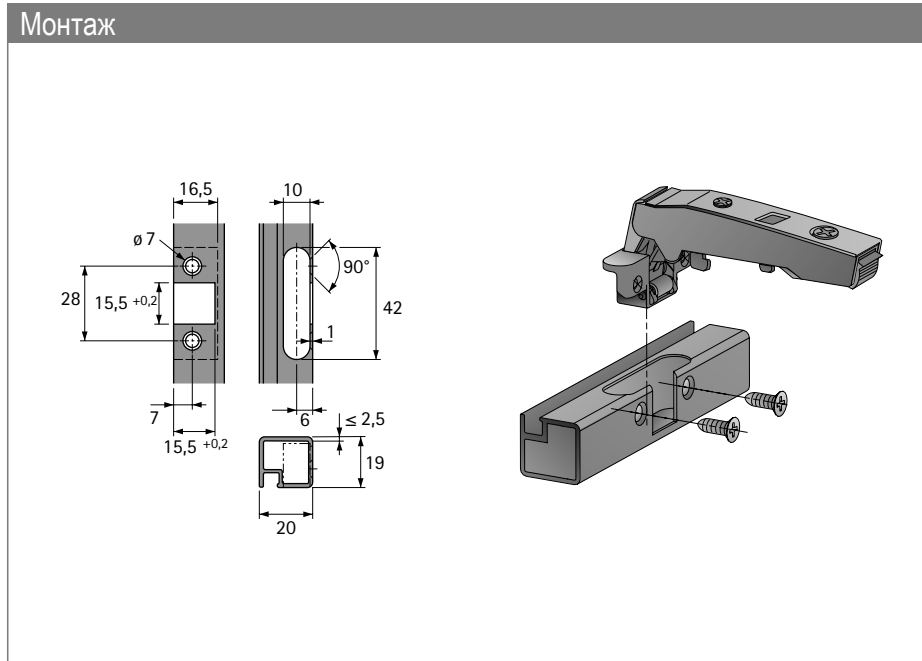


- ▶ Скрытая петля с техникой защелкивания
- ▶ Качество соответствует стандарту EN 15570, уровень 3
- ▶ Для дверей с алюминиевой рамой толщиной 19 мм
- ▶ Встроенная регулировка наложения + 2 мм / - 2 мм
- ▶ Встроенная регулировка глубины + 3 мм / - 2 мм
- ▶ Регулировка по высоте на монтажной планке
- ▶ Материал консоли петли: Сталь никелированная
- ▶ Материал чашки петли: Цинковое литье под давлением, никелированная поверхность
- ▶ В комплект входят 2 фиксирующих винта

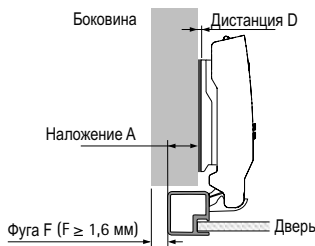
### Sensys 8638, угол открывания 95°

	Накладная навеска	Навеска на среднюю стенку	Вкладная навеска	
				
Монтаж чашки петли	База В 12,5 мм (Изгиб петли 0 мм)	База В 3 мм (Изгиб петли 9,5 мм)	База В - 4 мм (Изгиб петли 16,5 мм)	Кол-во
Под прикручивание ТА 32	9 071 424	9 071 425	9 071 426	200 шт.

- ▶ Sensys 8638 для дверей с алюминиевыми рамами
- ▶ Угол открывания 95°



### Накладная навеска

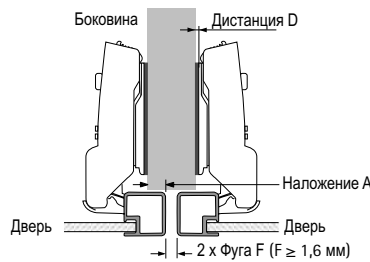


$$\text{Дистанция } D = 4,5 \text{ мм} + B - A$$

$$= 4,5 \text{ мм} + 12,5 \text{ мм} - \text{наложение } A$$

Наложение мм	Дистанция D, мм
12	5,0
13	4,0
14	3,0
15	2,0
16	1,0
17	0,0

### Навеска на среднюю стенку

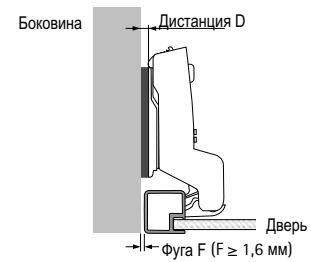


$$\text{Дистанция } D = 4,5 \text{ мм} + B - A$$

$$= 4,5 \text{ мм} + 3 \text{ мм} - \text{наложение } A$$

Наложение мм	Дистанция D, мм
0	7,5
1	6,5
2	5,5
2,5	5,0
3	4,5
4	3,5
4,5	3,0
5	2,5
6	1,5
7	0,5
7,5	0,0

### Вкладная навеска



$$\text{Дистанция } D = 4,5 \text{ мм} + B + F$$

$$= 4,5 \text{ мм} - 4 \text{ мм} + \text{фуга}$$

Фуга мм	Дистанция D, мм
1,6	2,1
2	2,5
3	3,5
4	4,5
5	5,5

### Дополнительно

Монтажные планки, принадлежности, см. стр. 64 - 70

Варианты монтажа, техническая информация, критерии качества, монтажные инструкции, см. стр. 178 - 186, 209

## Скрытые петли быстрого монтажа

- ▶ Intermat 9956 с чашкой в стиле Sensys
- ▶ Угол открывания 165°



- ▶ Скрытая петля с техникой защелкивания
- ▶ Качество соответствует стандарту EN 15570, уровень 2
- ▶ Для дверей толщиной 16 - 24 мм
- ▶ Диаметр чашки петли 35 мм / Глубина чашки петли 11,6 мм
- ▶ Встроенная регулировка наложения + 1 мм / - 2,5 мм
- ▶ Встроенная регулировка глубины 4 мм
- ▶ Регулировка по высоте на монтажной планке
- ▶ Плавная регулировка угла открывания до 130° при помощи регулировочного винта, см. стр. 69
- ▶ Демпфер Silent System под защелку необходимо заказывать отдельно, стр. 61 (на картинке слева петля с установленным демпфером)
- ▶ Накладная навеска без смещения двери, что обеспечивает эффективное использование всего внутреннего пространства шкафа, например для выдвижных элементов (дистанция D = 0 мм)
- ▶ Для вкладной навески: петля В 3 / К 9.5 (фуга = 1 мм, C = 4.5 мм, D = 8.5 мм)
- ▶ Материал консоли петли: Сталь никелированная / Цинковое литье под давлением, никелированная поверхность
- ▶ Материал чашки петли: Сталь никелированная

### Intermat 9956, угол открывания 165°

Монтаж чашки петли	Схема сверления	Накладная навеска	Навеска на среднюю стенку	Кол-во
		База В 12,5 мм (Изгиб петли 0 мм)	База В 3 мм (Изгиб петли 9,5 мм)	
Под прикручивание ТН 52		<b>9 084 697</b>	<b>9 084 698</b>	100 шт.
Под запрессовку ТН 53		<b>9 084 701</b>	<b>9 084 702</b>	100 шт.
Быстрый монтаж Flash ТН 54		<b>9 084 705</b>	<b>9 084 706</b>	100 шт.
Быстрый монтаж Fix ТН 55		<b>9 084 777</b>	<b>9 084 778</b>	100 шт.
Под прикручивание ТВ 52		<b>9 084 725</b>	<b>9 084 726</b>	100 шт.
Под запрессовку ТВ 53		<b>9 084 729</b>	<b>9 084 730</b>	100 шт.
Быстрый монтаж Fix ТВ 55		<b>9 084 781</b>	<b>9 084 782</b>	100 шт.

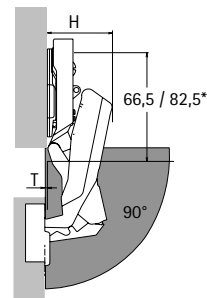
# Скрытые петли быстрого монтажа

- ▶ Intermat 9956 с чашкой в стиле Sensys
- ▶ Угол открывания 165°

## Минимальная fuga для 1 двери

Толщина двери мм	Расстояние до чашки С, мм				
	3,0	4,0	4,5	5,0	6,0
16	0,0	0,0	0,0	0,0	0,0
17	0,0	0,0	0,0	0,0	0,0
18	0,0	0,0	0,0	0,0	0,0
19	0,0	0,0	0,0	0,0	0,0
20	0,0	0,0	0,0	0,0	0,0
21	0,1	0,1	0,1	0,1	0,1
22	0,1	0,1	0,1	0,1	0,1
23	0,2	0,2	0,2	0,2	0,2
24	0,3	0,3	0,3	0,3	0,4

## Смещение двери / Монтажная глубина

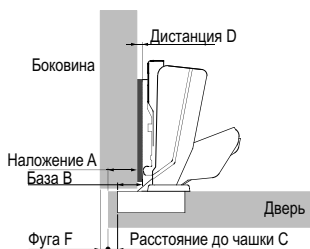


При дистанции D = 0 мм, смещение двери T отсутствует, что обеспечивает эффективное использование всего внутреннего пространства шкафа, например для выдвижных элементов.

Вариант навески двери	H, мм	T, мм
Накладная	58,5 / 66,0*	- 0,8
Навеска на среднюю стенку	68,0 / 75,5*	8,7

\* с демпфером Silent System

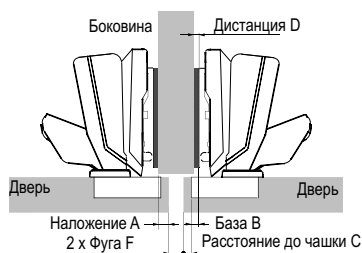
## Накладная навеска



Дистанция D = C + B - A  
= расстояние до чашки C + 12,5 мм - угол A

Наложение мм	Расстояние до чашки С, мм				
	3,0	4,0	4,5	5,0	6,0
Дистанция D, мм					
10	5,5	6,5	7,0	7,5	8,5
11	4,5	5,5	6,0	6,5	7,5
12	3,5	4,5	5,0	5,5	6,5
13	2,5	3,5	4,0	4,5	5,5
14	1,5	2,5	3,0	3,5	4,5
15	0,5	1,5	2,0	2,5	3,5
16		0,5	1,0	1,5	2,5
17			0,0	0,5	1,5
18					0,5

## Навеска на среднюю стенку



Дистанция D = C + B - A  
= расстояние до чашки C + 3 мм - наложение A

Наложение мм	Расстояние до чашки С, мм				
	3,0	4,0	4,5	5,0	6,0
Дистанция D, мм					
- 2	8,0	9,0	9,5	10,0	11,0
- 1	7,0	8,0	8,5	9,0	10,0
0	6,0	7,0	7,5	8,0	9,0
1	5,0	6,0	6,5	7,0	8,0
2	4,0	5,0	5,5	6,0	7,0
3	3,0	4,0	4,5	5,0	6,0
4	2,0	3,0	3,5	4,0	5,0
5	1,0	2,0	2,5	3,0	4,0
6	0,0	1,0	1,5	2,0	3,0
7		0,0	0,5	1,0	2,0
8			0,0	1,0	

## Демпфер Silent System для защелкивания



- ▶ Сила демпфирования регулируется при помощи колесика
- ▶ Монтаж / демонтаж без инструмента
- ▶ Простой способ модернизации мебели
- ▶ Для 2 петель требуется только 1 демпфер Silent System

Артикул	Кол-во
9 084 643	100 шт.

## Дополнительно

Монтажные планки, принадлежности, см. стр. 64 - 70

Варианты монтажа, техническая информация, критерии качества, монтажные инструкции, см. стр. 178 - 186, 209



## Скрытые петли быстрого монтажа

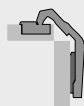
- ▶ Intermat 9930 для угловых шкафов со складными дверями с чашкой в стиле Sensys
- ▶ Угол открывания 50° / 65°



- ▶ Скрытая петля с техникой защелкивания
- ▶ Качество соответствует стандарту EN 15570, уровень 2
- ▶ Диаметр чашки петли 35 мм
- ▶ Глубина чашки петли 12,8 мм
- ▶ Регулировка по диагонали + 9,5 / - 9,5 мм
- ▶ Встроенная регулировка наложения, см. чертеж
- ▶ Встроенная регулировка глубины, см. чертеж
- ▶ Регулировка по высоте на монтажной планке
- ▶ Материал боковины петли: Цинковое литье под давлением  
Никелированная поверхность
- ▶ Материал чашки петли: Сталь никелированная

### Intermat 9930, угол открывания 50° / 65°

#### Накладная навеска



Монтаж чашки петли	Схема сверления	База В 24 мм	Кол-во
Под прикручивание ТН 52		<b>9 090 045</b>	200 шт.
Под запрессовку ТН 53		<b>9 090 046</b>	200 шт.
Быстрый монтаж Flash ТН 54		<b>9 090 047</b>	200 шт.
Быстрый монтаж Fix ТН 55		<b>9 090 053</b>	100 шт.
Под прикручивание ТВ 52		<b>9 090 048</b>	200 шт.
Под запрессовку ТВ 53		<b>9 090 049</b>	200 шт.
Быстрый монтаж Fix ТВ 55		<b>9 090 057</b>	100 шт.

# Скрытые петли быстрого монтажа

- ▶ **Intermat 9930 для угловых шкафов со складными дверями с чашкой в стиле Sensys**
- ▶ **Угол открывания 50° / 65°**

## Вариант А - Отверстия для чашки петли для одной двери

- ▶ Все отверстия под чашки петель в одной двери
- ▶ Между дверями возможна минимальная fuga
- ▶ Шлифовка отверстий под чашку не требуется
- ▶ Одинаковая ширина секций двери
- ▶ Диагональная регулировка позволяет легко подстроиться под необходимую толщину дверей
- ▶ Одинаковое расстояние до чашек обеих петель в секции, навешенной на боковину корпуса
- ▶ Расстояние ряда отверстий 37 мм в панели складной двери
- ▶ Для дверей толщиной 16 - 21 мм
- ▶ Расстояние до чашки С 3 - 6 мм

## Вариант А - Расчет ширины двери

Ширина двери = толщина корпуса - fuga F - толщина двери

## Вариант А - Расчет дистанции монтажной планки

Для расстояния до чашки С = 4,5 мм: дистанция D = 0 мм  
Для расстояния до чашки С = 3,0 мм: дистанция D = 1,5 мм

Другие расстояния до чашки можно достичь с помощью регулировки глубины и диагональной регулировки.

## Вариант В - Отверстия для чашек петель в двух дверях

- ▶ Две одинаковые секции двери
- ▶ Шлифовка отверстий под чашку не требуется
- ▶ Диагональная регулировка позволяет легко подстроиться под необходимую толщину дверей
- ▶ Расстояние ряда отверстий 41 мм в двери, навешенной на боковину корпуса
- ▶ Для дверей толщиной 16 - 21 мм
- ▶ Расстояние до чашки С 3 - 6 мм

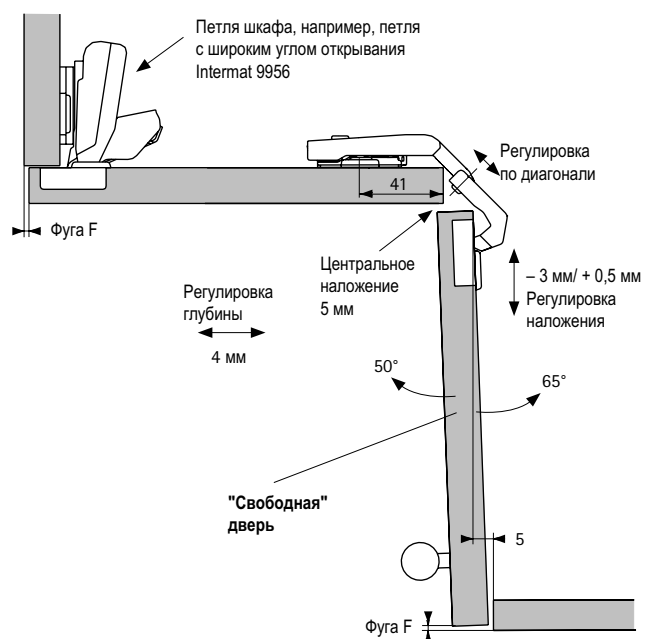
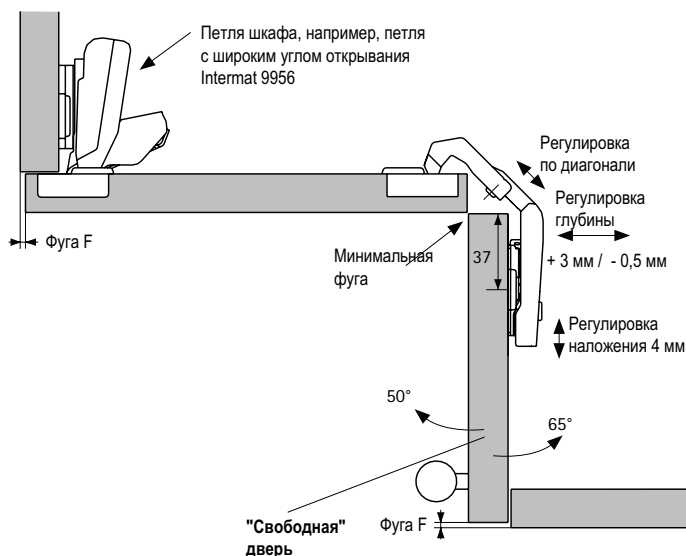
## Вариант В - Расчет ширины двери

Ширина двери = толщина корпуса - fuga F - толщина двери - 5 мм

## Вариант В - Расчет дистанции монтажной планки

Для расстояния до чашки С = 4,5 мм: дистанция D = 0 мм  
Для расстояния до чашки С = 3,0 мм: дистанция D = 1,5 мм

Другие расстояния до чашки можно достичь с помощью регулировки глубины и диагональной регулировки.



## ▶ Дополнительно

Монтажные планки, принадлежности, см. стр. 64 - 70

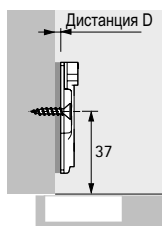
Варианты монтажа, техническая информация, критерии качества, монтажные инструкции, см. стр. 178 - 186, 209

## Скрытые петли быстрого монтажа

- ▶ Монтажные планки System 8099 с регулировкой по высоте за счет овальных отверстий
- ▶ Для Sensys и Intermat

### Крестообразная монтажная планка под прикручивание

- ▶ Винты для дерева с потайной головкой  $\varnothing 4,5 \times 16$  мм
- ▶ Межосевое расстояние 32 мм
- ▶ Регулировка по высоте за счет овальных отверстий  $\pm 3$  мм
- ▶ Сталь никелированная

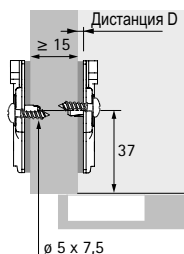


Дистанция D, мм	Артикул	Кол-во
0,0	9 071 575	200 шт.
1,5	9 071 576	200 шт.
3,0	9 071 577	200 шт.
5,0	9 071 578	200 шт.



### Запатентованная крестообразная монтажная планка Hettich Direkt со штифтом и специальными винтами

- ▶ Для отверстия  $\varnothing 5 \times 7,5$  мм
- ▶ Межосевое расстояние 32 мм
- ▶ Навеска на среднюю стенку, толщина панели от 15 мм
- ▶ Регулировка по высоте за счет овальных отверстий  $\pm 2,5$  мм
- ▶ Сталь никелированная

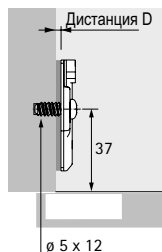


Дистанция D, мм	Артикул	Кол-во
0,0	9 071 585	200 шт.
1,5	9 071 586	200 шт.
3,0	9 071 587	200 шт.
5,0	9 071 588	200 шт.



### Крестообразная монтажная планка с предустановленными евровинтами

- ▶ Для отверстий  $\varnothing 5 \times 12$  мм
- ▶ Межосевое расстояние 32 мм
- ▶ Регулировка по высоте за счет овальных отверстий  $\pm 3$  мм
- ▶ Сталь никелированная

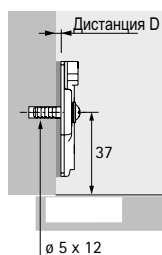


Дистанция D, мм	Артикул	Кол-во
0,0	9 071 625	200 шт.
1,5	9 071 626	200 шт.
3,0	9 071 627	200 шт.
5,0	9 071 628	200 шт.



### Крестообразная монтажная планка с муфтами и специальными винтами

- ▶ Для отверстий  $\varnothing 5 \times 12$  мм
- ▶ Межосевое расстояние 32 мм
- ▶ Регулировка по высоте за счет овальных отверстий  $\pm 2,5$  мм
- ▶ Сталь никелированная



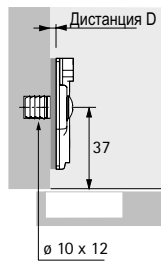
Дистанция D, мм	Артикул	Кол-во
0,0	9 071 595	200 шт.
1,5	9 071 596	200 шт.
3,0	9 071 597	200 шт.
5,0	9 071 598	200 шт.



- ▶ Монтажные планки System 8099 с регулировкой по высоте за счет овальных отверстий
- ▶ Для Sensys и Intermat

## Крестообразная монтажная планка под запрессовку

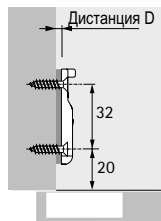
- ▶ Для отверстий  $\varnothing$  10 мм x 12 мм
- ▶ Межосевое расстояние 32 мм
- ▶ Регулировка по высоте за счет овальных отверстий  $\pm$  2 мм
- ▶ Сталь никелированная



Дистанция D, мм	Артикул	Кол-во
0,0	9 071 615	200 шт.
1,5	9 071 616	200 шт.
3,0	9 071 617	200 шт.
5,0	9 071 618	200 шт.

## Линейная монтажная планка под прикручивание

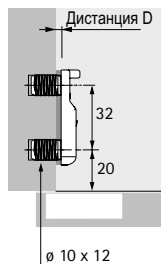
- ▶ Винты для дерева с потайной головкой  $\varnothing$  3,5 x 16 мм
- ▶ Винт с головкой в соответствии с DIN 7997
- ▶ Регулировка по высоте за счет овальных отверстий  $\pm$  1,6 мм
- ▶ Цинковое литье под давлением, никелированная поверхность



Дистанция D, мм	Артикул	Кол-во
0,5	9 084 993	200 шт.
3,0	9 084 994	200 шт.

## Линейная монтажная планка под запрессовку

- ▶ Для отверстия  $\varnothing$  10 мм x 12 мм
- ▶ Регулировка по высоте за счет овальных отверстий  $\pm$  1,6 мм
- ▶ Цинковое литье под давлением, никелированная поверхность



Дистанция D, мм	Артикул	Кол-во
0,5	9 084 991	200 шт.
3,0	9 084 992	200 шт.

## Монтажная планка под прикручивание System 8000 для рамных фасадов

- ▶ Винты для дерева с потайной головкой  $\varnothing$  4 x 20 мм
- ▶ Межосевое расстояние 40 мм
- ▶ Регулировка по высоте за счет овальных отверстий  $\pm$  2 мм
- ▶ Подходит только для петель Sensys
- ▶ Цинковое литье под давлением, никелированная поверхность



Дистанция D, мм	Артикул	Кол-во
0,0	9 084 930	200 шт.
4,5	9 084 931	200 шт.

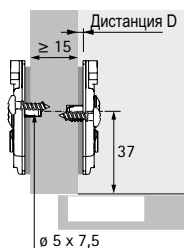
Подходит только для петель Sensys

## Скрытые петли быстрого монтажа

- ▶ Монтажные планки System 8099 с эксцентриковой регулировкой по высоте
- ▶ Для Sensys и Intermat

### Запатентованная крестообразная монтажная планка Hettich Direkt со штифтом и специальными винтами

- ▶ Для отверстия  $\varnothing 5 \times 7,5$  мм
- ▶ Межосевое расстояние 32 мм
- ▶ Навеска на среднюю стенку, толщина панели от 15 мм
- ▶ Эксцентриковая регулировка по высоте  $\pm 2$  мм
- ▶ Сталь никелированная

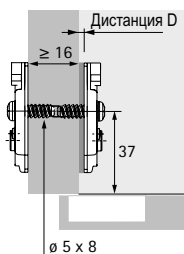


Дистанция D, мм	Артикул	Кол-во
0,0	9 071 650	200 шт.
1,5	9 071 651	200 шт.
3,0	9 071 652	200 шт.
5,0	9 071 653	200 шт.



### Крестообразная монтажная планка с предустановленными евровинтами

- ▶ Для отверстий  $\varnothing 5 \times 8$  мм
- ▶ Межосевое расстояние 32 мм
- ▶ Навеска на среднюю стенку, толщина панели от 16 мм
- ▶ Эксцентриковая регулировка по высоте  $\pm 2$  мм
- ▶ Сталь никелированная

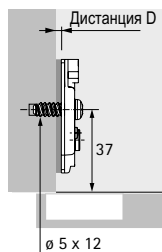


Дистанция D, мм	Артикул	Кол-во
0,0	9 071 645	200 шт.
1,5	9 071 646	200 шт.
3,0	9 071 647	200 шт.
5,0	9 071 648	200 шт.



### Крестообразная монтажная планка с предустановленными евровинтами

- ▶ Для отверстий  $\varnothing 5 \times 12$  мм
- ▶ Межосевое расстояние 32 мм
- ▶ Эксцентриковая регулировка по высоте  $\pm 2$  мм
- ▶ Сталь никелированная

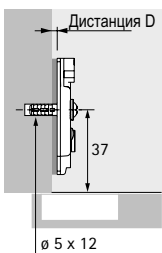


Дистанция D, мм	Артикул	Кол-во
0,0	9 071 665	200 шт.
1,5	9 071 666	200 шт.
3,0	9 071 667	200 шт.
5,0	9 071 668	200 шт.



### Крестообразная монтажная планка с муфтами и специальными винтами

- ▶ Для отверстий  $\varnothing 5 \times 12$  мм
- ▶ Межосевое расстояние 32 мм
- ▶ Эксцентриковая регулировка по высоте  $\pm 2$  мм
- ▶ Сталь никелированная



Дистанция D, мм	Артикул	Кол-во
0,0	9 071 655	200 шт.
1,5	9 071 656	200 шт.
3,0	9 071 657	200 шт.
5,0	9 071 658	200 шт.

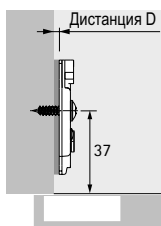


# Скрытые петли быстрого монтажа

- ▶ Монтажные планки System 8099 с эксцентриковой регулировкой по высоте
- ▶ Для Sensys и Intermat

## Крестообразная монтажная планка с предустановленными винтами для ДСП

- ▶ Для отверстий с макс.  $\varnothing$  2,5 мм
- ▶ Межосевое расстояние 32 мм
- ▶ Эксцентриковая регулировка по высоте  $\pm$  2 мм
- ▶ Сталь никелированная

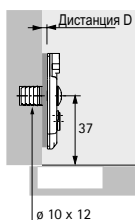


Дистанция D, мм	Артикул	Кол-во
0,0	9 071 670	200 шт.
1,5	9 071 671	200 шт.
3,0	9 071 672	200 шт.
5,0	9 071 673	200 шт.



## Крестообразная монтажная планка под запрессовку

- ▶ Для отверстий  $\varnothing$  10 мм x 12 мм
- ▶ Межосевое расстояние 32 мм
- ▶ Эксцентриковая регулировка по высоте  $\pm$  2 мм
- ▶ Сталь никелированная

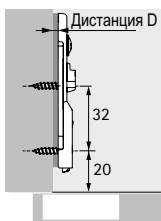


Дистанция D, мм	Артикул	Кол-во
0,0	9 071 680	200 шт.
1,5	9 071 681	200 шт.
3,0	9 071 682	200 шт.
5,0	9 071 683	200 шт.



## Линейная монтажная планка под прикручивание

- ▶ Винты для дерева с потайной головкой  $\varnothing$  3,5 x 16 мм
- ▶ Эксцентриковая регулировка по высоте  $\pm$  2 мм
- ▶ Сталь никелированная

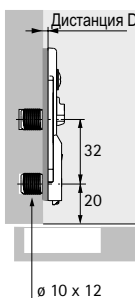


Дистанция D, мм	Артикул	Кол-во
1,5	9 071 687	200 шт.
3,0	9 071 688	200 шт.
5,0	9 071 689	200 шт.



## Линейная монтажная планка под запрессовку

- ▶ Для отверстий  $\varnothing$  10 x 12 мм
- ▶ Эксцентриковая регулировка по высоте  $\pm$  2 мм
- ▶ Сталь никелированная



Дистанция D, мм	Артикул	Кол-во
1,5	9 071 697	200 шт.
3,0	9 071 698	200 шт.
5,0	9 071 699	200 шт.



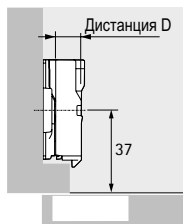


# Скрытые петли быстрого монтажа

- ▶ Sensys
- ▶ Принадлежности

## Параллельный адаптер для крестообразных монтажных планок

- ▶ Для увеличения дистанции монтажной планки до 22 мм
- ▶ В комплект входят фиксирующие винты
- ▶ Рекомендуется пробный монтаж
- ▶ Цинковое литье под давлением, никелированная поверхность

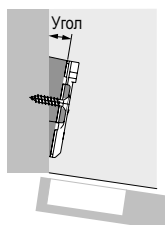


Дистанция D, мм	Артикул	Кол-во
8,0	9 072 231	200 шт.
12,0	9 072 232	200 шт.
22,0	9 072 233	200 шт.

Только для крестовых монтажных планок System 9000 с овальными отверстиями, стр. 122

## Угловой адаптер для крестообразных монтажных планок

- ▶ Для угловой навески
- ▶ Угловые адаптеры 5° можно устанавливать друг на друга
- ▶ Рекомендуется пробный монтаж
- ▶ Цинковое литье под давлением, никелированная поверхность



Угол	Артикул	Кол-во
5	9 072 214	200 шт.
10	9 072 215	200 шт.
15	9 072 216	200 шт.
20	9 072 217	200 шт.

Только для крестообразных монтажных планок под прикручивание, стр. 64, длина винтов определяется конфигурацией

## Заглушка на консоль петли Sensys



- ▶ Подходит для петель Sensys
- ▶ Заглушки с логотипом производителя мебели изготавливаются под заказ
- ▶ Сталь никелированная

Версия	Артикул	Кол-во
С логотипом Hettich	9 082 774	200 шт.
Без нанесения	9 082 612	200 шт.

## Заглушка на консоль петли Intermat



- ▶ Подходит для петель Intermat
- ▶ Заглушки с логотипом производителя мебели изготавливаются под заказ
- ▶ Сталь никелированная

Версия	Артикул	Кол-во
Без нанесения	0 013 300	50 шт.
С логотипом Hettich	9 042 839	200 шт.

- ▶ Sensys
- ▶ Принадлежности

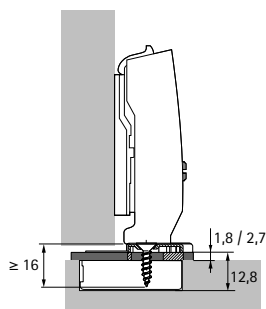
## Заглушка на чашку петли



- ▶ Для петель Sensys и Intermat 9930 с чашкой в стиле Sensys
- ▶ Сталь никелированная

Версия	Расстояние X, мм	Артикул	Кол-во
Для TH 52 / TH 53 / TH 54	68,2	<b>9 082 614</b>	200 шт.
Для TB 52 / TB 53	61,4	<b>9 084 924</b>	200 шт.

## Адаптер для уменьшения глубины чашки петли



- ▶ Для уменьшения глубины сверления под чашку петли в случае тонких дверей или дверей из материала низкой плотности.
- ▶ Для чашки петли под прикручивание
- ▶ Зазор между корпусом и дверью увеличивается за счет толщины адаптера
- ▶ Монтаж при помощи винтов для дерева с потайной головкой Ø 4 x 16 мм
- ▶ Прозрачный пластик

Версия	Толщина, мм	Артикул	Кол-во
Для чашки TH 52	1,8	<b>9 072 980</b>	200 шт.
Для чашки TH 52	2,7	<b>9 072 981</b>	200 шт.

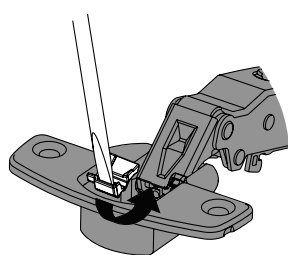
## Ограничитель угла открывания



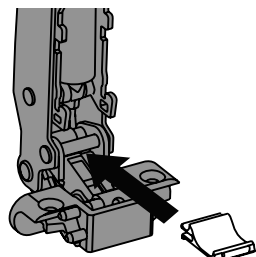
- ▶ Для уменьшения угла открывания дверей шкафов с выступающими элементами
- ▶ Защита передней панели от повреждений
- ▶ Совет по монтажу, стр. 186

Версия	Ограничитель угла открывания	Артикул	Кол-во
<b>1</b> Для Sensys 8645i, 8645	от 110° до 85°	<b>9 071 468</b>	200 шт.
<b>2</b> Для Sensys 8639i, 8639, 8639i W, 8639 W	от 95° до 85°	<b>9 071 469</b>	200 шт.
<b>3</b> Для Sensys 8638i, 8638	от 95° до 85°	<b>9 071 470</b>	200 шт.
<b>4</b> Для Intermat 9956 с чашкой в стиле Sensys	от 165° до 130° (плавная регулировка)	<b>9 084 648</b>	200 шт.

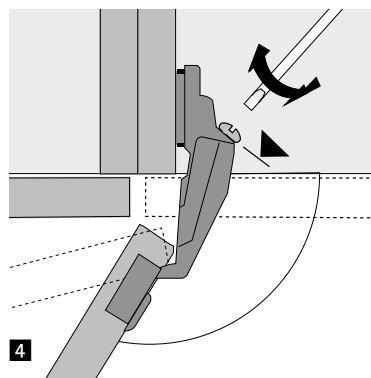
Подробное описание представлено в информации по монтажу.



**1 2**



**3**



**4**

## Скрытые петли быстрого монтажа

▶ Sensys

▶ Принадлежности

### Фиксирующий винт



- ▶ Винт с потайной головкой
- ▶ Винт с крестообразным шлицем
- ▶ Сталь никелированная

Версия	Размеры, мм	Артикул	Кол-во
Для чашки под прикручивание	ø 3,5 x 16	<b>0 071 925</b>	200 шт.
Петля для алюминиевых рамок	ø 3,5 x 9,5	<b>0 041 296</b>	200 шт.





Intermat - петля с простым монтажом и множеством вариаций. Установка и регулировка максимально просты и не вызовут затруднений даже у новичков в мебельном производстве. Версии петли Intermat были разработаны практически для всех возможных монтажных

ситуаций. Петли Intermat ежедневно обеспечивают комфортную эксплуатацию мебели в вашем доме и офисе. Опциональная система демпфирования Silent System гарантирует плавное и бесшумное закрывание дверей.



Типично для Intermat: эргономичный монтаж техникой защелкивания. Невероятно просто и удобно.



В ассортименте представлены петли не только с различным углом открывания, но и для различных углов корпуса шкафа.



Установить демпфер Silent System можно в любой момент: вариант под прикручивание, под защелку или под установку в чашку петли.



Как насчет демонтажа? Проще простого, благодаря фиксаторной защелке на консоли петли.

## Скрытые петли

- ▶ Скрытые петли быстрого монтажа Intermat
- ▶ Обзор



**Intermat**  
Обзор ассортимента

74 - 75



**Монтажные планки System 8099**  
для скрытых петель быстрого монтажа Intermat и Sensys

64 - 67



**Монтажные планки System 9000**  
для скрытых петель быстрого монтажа Intermat

122 - 125



**Принадлежности**

126 - 128



**Опционально: демпфер Silent System**  
Обзор

130 - 131



**Intermat с функцией Push to open**  
Механизм открывания Push to open для фасадов без ручек  
Обзор

140 - 141



**Техническая информация**

- ▶ Варианты монтажа
- ▶ Монтажная инструкция
- ▶ Советы по монтажу / Критерии качества

178 - 179

180 - 181

182 - 186 / 209



**Монтажные приспособления**

1155



# Скрытые петли быстрого монтажа

- ▶ Intermat
- ▶ Обзор ассортимента



## Intermat 9943

- ▶ Для дверей толщиной до 25 мм
- ▶ Угол открывания 110°

76 - 77



## Intermat 9944

- ▶ Для дверей толщиной до 28 мм
- ▶ Угол открывания 125°

78 - 79



## Intermat 9956

- ▶ Для дверей толщиной до 24 мм
- ▶ Угол открывания 165°

80 - 81



## Intermat 9936

- ▶ Для профильных дверей толщиной до 32 мм
- ▶ Угол открывания 95°

82 - 84



## Intermat 9935

- ▶ Для профильных дверей до 43 мм
- ▶ Угол открывания 95°

85 - 87



## Intermat 9936 W20

- ▶ Для профильных дверей, угол корпуса 20°
- ▶ Угол открывания 95°

88 - 89



## Intermat 9936 W30

- ▶ Для профильных дверей, угол корпуса 30°
- ▶ Угол открывания 95°

90 - 91



## Intermat 9936 W45

- ▶ Для профильных дверей, угол корпуса 45°
- ▶ Угол открывания 95°

92 - 94



## Intermat 9936 W90

- ▶ Для профильных дверей, угол корпуса 90°
- ▶ Угол открывания 95°

96 - 97



## Intermat 9944 W-30 / W-45

- ▶ Для угла корпуса -30° / -45°
- ▶ Угол открывания 125°

98 - 101



## Intermat 9924

- ▶ Для рамных дверей
- ▶ Угол открывания 95°

102 - 103



## Intermat 9924 W30 / W45

- ▶ Для рамных дверей, угол корпуса 30° / 45°
- ▶ Угол открывания 95°

104 - 107

# Скрытые петли быстрого монтажа



- ▶ **Intermat**
- ▶ **Обзор ассортимента**



## Intermat 9904

- ▶ Для стеклянных дверей
- ▶ Угол открывания 95°

108 - 109



## Intermat 9904 W45

- ▶ Для стеклянных дверей, угол корпуса 45°
- ▶ Угол открывания 95°

110 - 111



## Intermat 9936 Alu

- ▶ Для рамных дверей из алюминия толщиной 19 мм
- ▶ Угол открывания 95°

112 - 113



## Intermat 9944 Alu

- ▶ Для рамных дверей из алюминия толщиной 19 мм
- ▶ Угол открывания 125°

114 - 115



## Intermat 9930

- ▶ Для угловых шкафов со складными дверями
- ▶ Угол открывания 50° / 65°

116 - 117



## Intermat 9945

- ▶ Регулируемое наложение
- ▶ Угол открывания 95°

118 - 119



## Intermat Konsul 5

- ▶ Для дверей с фальцем
- ▶ Угол открывания 180°

120 - 121



## Монтажные планки System 8099

- ▶ Для Sensys и Intermat

64 - 67



## Монтажные планки System 9000

- ▶ Для петель Intermat

122 - 125



## Принадлежности

126 - 128



## Silent System

- ▶ Опционально Silent System для Intermat

130 - 131



## Система открывания Push to open

- ▶ Intermat Push to open
- ▶ Система открывания для фасадов без ручек

140 - 141

# Скрытые петли быстрого монтажа

- ▶ Intermat 9943
- ▶ Угол открывания 110°



- ▶ Скрытая петля с техникой защелкивания
- ▶ Качество соответствует стандарту EN 15570, уровень 3
- ▶ Для дверей толщиной 15 - 25 мм
- ▶ Диаметр чашки петли 35 мм
- ▶ Глубина чашки петли 11,6 мм
- ▶ Встроенная регулировка наложения + 1 мм / - 2,5 мм
- ▶ Встроенная регулировка глубины 4 мм
- ▶ Регулировка по высоте на монтажной планке
- ▶ Материал консоли петли: Сталь никелированная
- ▶ Материал чашки петли: Сталь никелированная

## Intermat 9943, угол открывания 110°

Монтаж чашки петли	Схема сверления	Накладная навеска	Навеска на среднюю стенку	Вкладная навеска	Кол-во
		База В 12,5 мм (Изгиб петли 0 мм)	База В 3 мм (Изгиб петли 9,5 мм)	База В - 3,5 мм (Изгиб петли 16 мм)	
Под прикручивание ТН 42		1 029 518	1 030 620	1 030 922	200 шт.
Под запрессовку ТН 43		1 029 520	1 030 622	1 030 924	200 шт.
Быстрый монтаж Flash ТН 44		1 031 071	1 031 072	1 039 054	200 шт.
Быстрый монтаж Fix ТН 45		1 063 454	1 063 457	1 063 459	200 шт.
Под запрессовку ТВ 43		1 029 522	1 030 921	1 030 925	200 шт.
Быстрый монтаж Fix ТВ 45		1 063 453	1 063 456	1 063 458	200 шт.

# Скрытые петли быстрого монтажа

► Intermat 9943

► Угол открывания 110°

## Минимальная fuga для 1 двери

Толщина двери мм	Расстояние до чашки С, мм				
	3,0	4,0	4,5	5,0	6,0
15	0,4	0,4	0,4	0,4	0,4
16	0,6	0,5	0,5	0,5	0,5
17	0,8	0,7	0,7	0,7	0,7
18	1,0	1,0	1,0	1,0	0,9
19	1,4	1,3	1,3	1,2	1,2
20	1,7	1,7	1,6	1,6	1,5
21	2,2	2,1	2,0	2,0	1,9
22	2,9	2,6	2,5	2,4	2,3
23	3,7	3,3	3,2	3,0	2,8
24	4,5	4,1	3,9	3,7	3,4
25	5,4	4,9	4,7	4,5	4,1

Внимание:

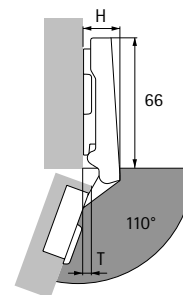
Размеры в таблице соответствуют дверям с радиусом кромки 1 мм.

Для дверей с другим радиусом следует рассчитывать минимальную fuga следующим образом:

Радиус 0 мм:  
Значение из таблицы + 0,4 мм

Радиус 3 мм:  
Значение из таблицы - 0,8 мм

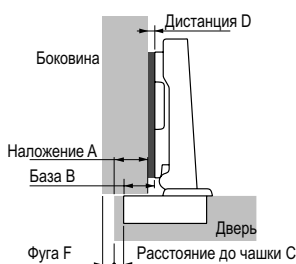
## Смещение двери / Монтажная глубина



Выступ петли Н / выступ двери Т для дистанции D = 0 мм и расстояния до чашки С = 3 мм

Вариант навески двери	Н, мм	Т, мм
Накладная	19,5	7,5
Навеска на среднюю стенку	29,0	17,0
Вкладная	35,5	23,5

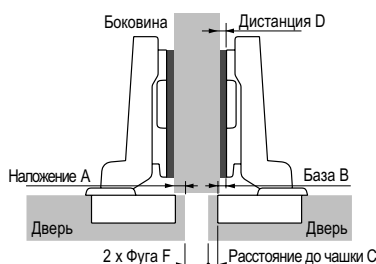
## Накладная навеска



Дистанция D = C + B - A  
= расстояние до чашки С + 12,5 мм - наложение А

Наложение мм	Расстояние до чашки С, мм				
	3,0	4,0	4,5	5,0	6,0
Дистанция D, мм					
10	5,5	6,5	7,0	7,5	8,5
11	4,5	5,5	6,0	6,5	7,5
12	3,5	4,5	5,0	5,5	6,5
13	2,5	3,5	4,0	4,5	5,5
14	1,5	2,5	3,0	3,5	4,5
15	0,5	1,5	2,0	2,5	3,5
16		0,5	1,0	1,5	2,5
17			0,0	0,5	1,5
18					0,5

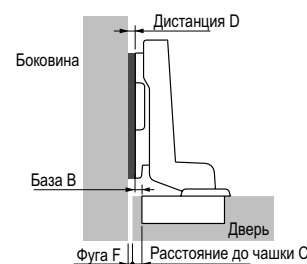
## Навеска на среднюю стенку



Дистанция D = C + B - A  
= расстояние до чашки С + 3 мм - наложение А

Наложение мм	Расстояние до чашки С, мм				
	3,0	4,0	4,5	5,0	6,0
Дистанция D, мм					
0,5	5,5	6,5	7,0	7,5	8,5
1,5	4,5	5,5	6,0	6,5	7,5
2,5	3,5	4,5	5,0	5,5	6,5
3,5	2,5	3,5	4,0	4,5	5,5
4,5	1,5	2,5	3,0	3,5	4,5
5,5	0,5	1,5	2,0	2,5	3,5
6,5		0,5	1,0	1,5	2,5
7,5			0,0	0,5	1,5
8,5					0,5

## Вкладная навеска



Дистанция D = C + B + F  
= расстояние до чашки С - 3,5 мм + fuga F

Толщина двери мм	Расстояние до чашки С, мм				
	3,0	4,0	4,5	5,0	6,0
Дистанция D, мм					
15		0,9	1,4	1,9	2,9
16	0,1	1,0	1,5	2,0	3,0
17	0,3	1,2	1,7	2,2	3,2
18	0,5	1,5	2,0	2,5	3,4
19	0,9	1,8	2,3	2,7	3,7
20	1,2	2,2	2,6	3,1	4,0
21	1,7	2,6	3,0	3,5	4,3
22	2,4	3,1	3,5	3,9	4,8
23	3,2	3,8	4,2	4,5	5,3
24	4,0	4,6	4,9	5,2	5,9
25	4,9	5,4	5,7	6,0	6,6

## ► Дополнительно

Монтажные планки, принадлежности, см. стр. 64 - 67, 122 - 128

Демпферы Silent System и системы открывания Push to open, см. стр. 130 - 131, 140 - 141

Варианты монтажа, техническая информация, критерии качества, монтажные инструкции, см. стр. 178 - 186, 209

# Скрытые петли быстрого монтажа

- ▶ Intermat 9944
- ▶ Угол открывания 125°



- ▶ Скрытая петля с техникой защелкивания
- ▶ Качество соответствует стандарту EN 15570, уровень 2
- ▶ Для дверей толщиной 15 - 28 мм
- ▶ Диаметр чашки петли 35 мм
- ▶ Глубина чашки петли 12,7 мм
- ▶ Встроенная регулировка наложения + 1 мм / - 2,5 мм
- ▶ Встроенная регулировка глубины 4 мм
- ▶ Регулировка по высоте на монтажной планке
- ▶ Материал консоли петли: Сталь никелированная / цинковое литье под давлением, никелированная поверхность
- ▶ Материал чашки петли: Сталь никелированная

## Intermat 9944, угол открывания 125°

Монтаж чашки петли	Схема сверления	Накладная навеска	Навеска на среднюю стенку	Кол-во
		База В 12,5 мм (Изгиб петли 0 мм)	База В 3 мм (Изгиб петли 9,5 мм)	
Под прикручивание ТН 42		<b>0 073 905</b>	<b>0 073 909</b>	50 шт.
Под запрессовку ТН 43		<b>0 073 906</b>	<b>0 073 910</b>	50 шт.
Быстрый монтаж Flash ТН 44		<b>0 073 908</b>	<b>0 073 912</b>	50 шт.
Быстрый монтаж Fix ТН 45		<b>0 077 648</b>	<b>0 077 651</b>	50 шт.
Под запрессовку ТВ 43		<b>0 073 907</b>	<b>0 073 911</b>	50 шт.
Быстрый монтаж Fix ТВ 45		<b>0 077 649</b>	<b>0 077 652</b>	50 шт.

► **Intermat 9944**

► **Угол открывания 125°**

## Минимальная fuga для 1 двери

Толщина двери мм	Расстояние до чашки С, мм					
	3,0	4,0	4,5	5,0	5,5	6,0
15	0,6	0,6	0,6	0,6	0,6	0,6
16	0,9	0,8	0,8	0,8	0,8	0,8
17	1,1	1,1	1,1	1,0	1,0	1,0
18	1,4	1,4	1,3	1,3	1,3	1,3
19	1,8	1,7	1,7	1,6	1,6	1,6
20	2,1	2,1	2,0	2,0	1,9	1,9
21	2,6	2,5	2,4	2,4	2,3	2,3
22	3,2	3,0	2,9	2,8	2,8	2,7
23	3,8	3,6	3,5	3,4	3,3	3,2
24	4,6	4,2	4,1	4,0	3,9	3,8
25	5,4	5,0	4,8	4,6	4,5	4,4
26	6,3	5,8	5,6	5,4	5,2	5,1
27	7,1	6,6	6,4	6,2	6,0	5,8
28	8,0	7,5	7,2	7,0	6,8	6,6

**Внимание:**

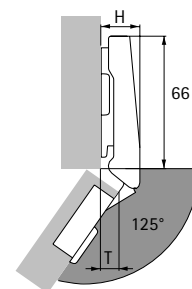
Размеры в таблице соответствуют дверям с радиусом кромки 1 мм.

Для дверей с другим радиусом следует рассчитывать минимальную fuga следующим образом:

Радиус 0 мм:  
Значение из таблицы + 0,4 мм

Радиус 3 мм:  
Значение из таблицы - 0,8 мм

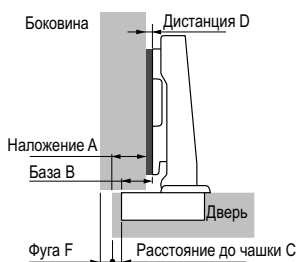
## Смещение двери / Монтажная глубина



Выступ петли Н / выступ двери Т для дистанции D = 0 мм и расстояния до чашки С = 3 мм

Вариант навески двери	Н, мм	Т, мм
Накладная	19,5	8,5
Навеска на среднюю стенку	29,0	18,0

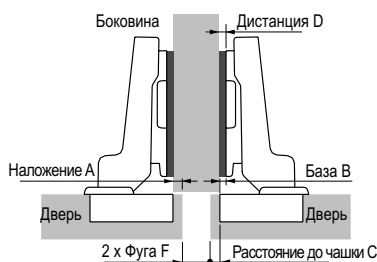
## Накладная навеска



Дистанция  $D = C + B - A$   
= расстояние до чашки С + 12,5 мм - наложение А

Наложение мм	Расстояние до чашки С, мм					
	3,0	4,0	4,5	5,0	5,5	6,0
Дистанция D, мм						
10	5,5	6,5	7,0	7,5	8,0	8,5
11	4,5	5,5	6,0	6,5	7,0	7,5
12	3,5	4,5	5,0	5,5	6,0	6,5
13	2,5	3,5	4,0	4,5	5,0	5,5
14	1,5	2,5	3,0	3,5	4,0	4,5
15	0,5	1,5	2,0	2,5	3,0	3,5
16		0,5	1,0	1,5	2,0	2,5
17			0,0	0,5	1,0	1,5
18				0,0	0,5	

## Навеска на среднюю стенку



Дистанция  $D = C + B - A$   
= расстояние до чашки С + 3 мм - наложение А

Наложение мм	Расстояние до чашки С, мм					
	3,0	4,0	4,5	5,0	5,5	6,0
Дистанция D, мм						
-2	8,0	9,0	9,5	10,0	10,5	11,0
-1	7,0	8,0	8,5	9,0	9,5	10,0
0	6,0	7,0	7,5	8,0	8,5	9,0
1	5,0	6,0	6,5	7,0	7,5	8,0
2	4,0	5,0	5,5	6,0	6,5	7,0
3	3,0	4,0	4,5	5,0	5,5	6,0
4	2,0	3,0	3,5	4,0	4,5	5,0
5	1,0	2,0	2,5	3,0	3,5	4,0
6	0,0	1,0	1,5	2,0	2,5	3,0
7		0,0	0,5	1,0	1,5	2,0
8				0,0	0,5	1,0
9						0,0

## ► Дополнительно

Монтажные планки, принадлежности, см. стр. 64 - 67, 122 - 128

Демпферы Silent System и системы открывания Push to open, см. стр. 130 - 131, 140 - 141

Варианты монтажа, техническая информация, критерии качества, монтажные инструкции, см. стр. 178 - 186, 209



# Скрытые петли быстрого монтажа

- ▶ **Intermat 9956**
- ▶ **Угол открывания 165°**



- ▶ Скрытая петля с техникой защелкивания
- ▶ Качество соответствует стандарту EN 15570, уровень 2
- ▶ Для дверей толщиной 16 - 24 мм
- ▶ Диаметр чашки петли 35 мм
- ▶ Глубина чашки петли 11,6 мм
- ▶ Встроенная регулировка наложения + 1 мм / - 2,5 мм
- ▶ Встроенная регулировка глубины 4 мм
- ▶ Регулировка по высоте на монтажной планке
- ▶ Плавная регулировка угла открывания до 120° при помощи регулировочного винта, см. стр. 127
- ▶ Накладная навеска без смещения двери, что обеспечивает эффективное использование всего внутреннего пространства шкафа, например для выдвижных элементов (дистанция D = 0 мм)
- ▶ Для вкладной навески: петля В 3 / К 9.5 (фуга = 1 мм, C = 4.5 мм, D = 8.5 мм)
- ▶ Материал консоли петли: Сталь никелированная / Цинковое литье под давлением, никелированная поверхность
- ▶ Материал чашки петли: Сталь никелированная

## Intermat 9956, угол открывания 165°

Монтаж чашки петли	Схема сверления	Накладная навеска	Навеска на среднюю стенку	Кол-во
				
		База В 12,5 мм (Изгиб петли 0 мм)	База В 3 мм (Изгиб петли 9,5 мм)	
Под прикручивание ТН 42		<b>0 072 947</b>	<b>0 072 961</b>	50 шт.
Под запрессовку ТН 43		<b>0 072 948</b>	<b>0 072 962</b>	50 шт.
Быстрый монтаж Flash ТН 44		<b>0 072 124</b>	<b>0 072 964</b>	50 шт.
Быстрый монтаж Fix ТН 45		<b>0 077 660</b>	<b>0 077 666</b>	50 шт.
Под запрессовку ТВ 43		<b>0 072 949</b>	<b>0 072 963</b>	50 шт.
Быстрый монтаж Fix ТВ 45		<b>0 077 661</b>	<b>0 077 667</b>	50 шт.

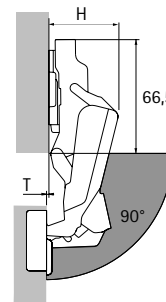
► Intermat 9956

► Угол открывания 165°

## Минимальная fuga для 1 двери

Толщина двери мм	Расстояние до чашки С, мм				
	3,0	4,0	4,5	5,0	6,0
16	0,0	0,0	0,0	0,0	0,0
17	0,0	0,0	0,0	0,0	0,0
18	0,0	0,0	0,0	0,0	0,0
19	0,0	0,0	0,0	0,0	0,0
20	0,0	0,0	0,0	0,0	0,0
21	0,1	0,1	0,1	0,1	0,1
22	0,1	0,1	0,1	0,1	0,1
23	0,2	0,2	0,2	0,2	0,2
24	0,3	0,3	0,3	0,3	0,4

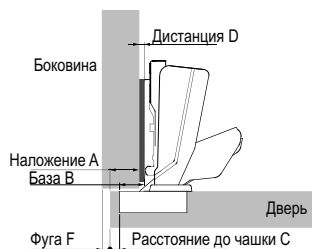
## Смещение двери / Монтажная глубина



При дистанции D = 0 мм, смещение двери T отсутствует, что обеспечивает эффективное использование всего внутреннего пространства шкафа, например для выдвижных элементов.

Вариант навески двери	H, мм	T, мм
Накладная	58,5	- 0,8
Навеска на среднюю стенку	68,0	8,7

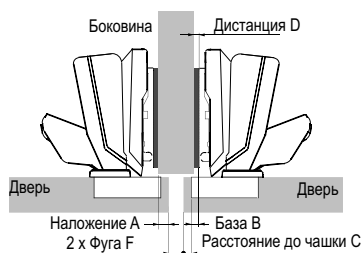
## Накладная навеска



Дистанция D = C + B - A  
= расстояние до чашки C + 12,5 мм - наложение A

Наложение мм	Расстояние до чашки С, мм				
	3,0	4,0	4,5	5,0	6,0
Дистанция D, мм					
10	5,5	6,5	7,0	7,5	8,5
11	4,5	5,5	6,0	6,5	7,5
12	3,5	4,5	5,0	5,5	6,5
13	2,5	3,5	4,0	4,5	5,5
14	1,5	2,5	3,0	3,5	4,5
15	0,5	1,5	2,0	2,5	3,5
16		0,5	1,0	1,5	2,5
17			0,0	0,5	1,5
18					0,5

## Навеска на среднюю стенку



Дистанция D = C + B - A  
= расстояние до чашки C + 3 мм - наложение A

Наложение мм	Расстояние до чашки С, мм				
	3,0	4,0	4,5	5,0	6,0
Дистанция D, мм					
- 2	8,0	9,0	9,5	10,0	11,0
- 1	7,0	8,0	8,5	9,0	10,0
0	6,0	7,0	7,5	8,0	9,0
1	5,0	6,0	6,5	7,0	8,0
2	4,0	5,0	5,5	6,0	7,0
3	3,0	4,0	4,5	5,0	6,0
4	2,0	3,0	3,5	4,0	5,0
5	1,0	2,0	2,5	3,0	4,0
6	0,0	1,0	1,5	2,0	3,0
7		0,0	0,5	1,0	2,0
8				0,0	1,0

## ► Дополнительно

Монтажные планки, принадлежности, см. стр. 64 - 67, 122 - 128

Демпферы Silent System и системы открывания Push to open, см. стр. 130 - 131, 140 - 141

Варианты монтажа, техническая информация, критерии качества, монтажные инструкции, см. стр. 178 - 186, 209

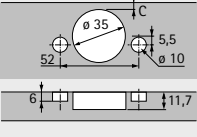
## Скрытые петли быстрого монтажа

- ▶ Intermat 9936 для профильных дверей толщиной до 32 мм
- ▶ Угол открывания 95°



- ▶ Скрытая петля с техникой защелкивания
- ▶ Качество соответствует стандарту EN 15570, уровень 2
- ▶ Для дверей толщиной 14 - 32 мм
- ▶ Диаметр чашки петли 35 мм
- ▶ Глубина чашки петли 11,1 мм (Fix 11,6 мм)
- ▶ Встроенная регулировка наложения + 2,5 мм / - 2,5 мм
- ▶ Встроенная регулировка глубины 4 мм
- ▶ Регулировка по высоте на монтажной планке
- ▶ Материал консоли петли: Сталь никелированная
- ▶ Материал чашки петли: Сталь никелированная

### Intermat 9936, угол открывания 95°

Монтаж чашки петли	Схема сверления	Накладная навеска	Навеска на среднюю стенку	Вкладная навеска	Кол-во
					
		База В 12,5 мм (Изгиб петли 0 мм)	База В 3 мм (Изгиб петли 9,5 мм)	База В - 3,5 мм (Изгиб петли 16 мм)	
Под прикручивание ТН 42		<b>0 073 913</b>	<b>0 073 917</b>	<b>0 073 921</b>	50 шт.
Под запрессовку ТН 43		<b>0 073 914</b>	<b>0 073 918</b>	<b>0 073 922</b>	50 шт.
Быстрый монтаж Flash ТН 44		<b>0 073 916</b>	<b>0 073 920</b>	<b>0 073 924</b>	50 шт.
Быстрый монтаж Fix ТН 45		<b>0 077 672</b>	<b>0 077 675</b>	<b>0 077 678</b>	50 шт.
Под запрессовку ТВ 43		<b>0 073 915</b>	<b>0 073 919</b>	<b>0 073 923</b>	50 шт.
Быстрый монтаж Fix ТВ 45		<b>0 077 673</b>	<b>0 077 676</b>	<b>0 077 679</b>	50 шт.

# Скрытые петли быстрого монтажа

- ▶ Intermat 9936 для профильных дверей толщиной до 32 мм
- ▶ Угол открывания 95°

## Минимальная fuga для 1 двери

Толщина двери мм	Расстояние до чашки С, мм							
	3,0	4,0	4,5	5,0	6,0	7,0	8,0	
14	0,2	0,2	0,2	0,2	0,2	0,2	0,2	
15	0,3	0,2	0,2	0,2	0,2	0,2	0,2	
16	0,4	0,4	0,4	0,4	0,4	0,4	0,4	
17	0,5	0,5	0,5	0,5	0,5	0,5	0,5	
18	0,7	0,7	0,7	0,7	0,6	0,6	0,6	
19	0,9	0,9	0,9	0,8	0,8	0,8	0,8	
20	1,1	1,1	1,1	1,1	1,0	1,0	1,0	
21	1,4	1,3	1,3	1,3	1,3	1,2	1,2	
22	1,7	1,6	1,6	1,6	1,5	1,5	1,5	
23	2,0	1,9	1,9	1,9	1,8	1,8	1,7	
24	2,3	2,3	2,2	2,2	2,1	2,1	2,0	
25	2,8	2,7	2,6	2,6	2,5	2,4	2,4	
26	3,3	3,1	3,1	3,0	2,9	2,8	2,7	
27	4,2	3,7	3,6	3,5	3,3	3,2	3,1	
28	5,0	4,5	4,3	4,1	3,9	3,7	3,6	
29	5,9	5,4	5,2	4,9	4,6	4,3	4,1	
30	6,8	6,3	6,0	5,8	5,3	5,0	4,7	
31	7,8	7,2	6,9	6,6	6,1	5,7	5,4	
32	8,7	8,1	7,8	7,5	7,0	6,5	6,1	

Внимание:

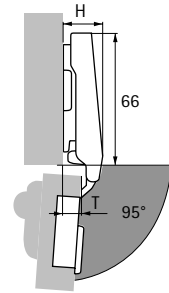
Размеры в таблице соответствуют дверям с радиусом кромки 1 мм.

Для дверей с другим радиусом следует рассчитывать минимальную fuga следующим образом:

Радиус 0 мм:  
Значение из таблицы + 0,4 мм

Радиус 3 мм:  
Значение из таблицы - 0,8 мм

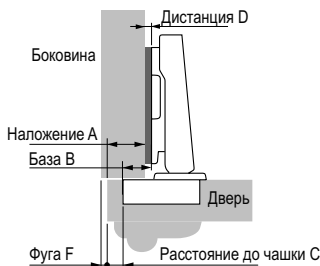
## Смещение двери / Монтажная глубина



Выступ петли Н / выступ двери Т для дистанции D = 0 мм и расстояния до чашки C = 3 мм

Вариант навески двери	Н, мм	Т, мм
Накладная	19,5	10,0
Навеска на среднюю стенку	29,0	19,5
Вкладная	35,5	26,0

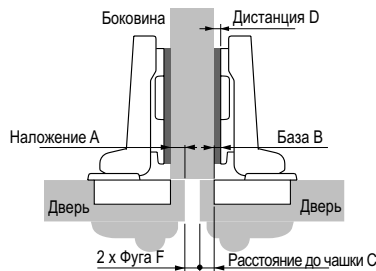
## Накладная навеска



Дистанция D = C + B - A  
= расстояние до чашки C + 12,5 мм - наложение A

Наложение мм	Расстояние до чашки С, мм							
	3,0	4,0	4,5	5,0	6,0	7,0	8,0	
	Дистанция D, мм							
10	5,5	6,5	7,0	7,5	8,5	9,5	10,5	
11	4,5	5,5	6,0	6,5	7,5	8,5	9,5	
12	3,5	4,5	5,0	5,5	6,5	7,5	8,5	
13	2,5	3,5	4,0	4,5	5,5	6,5	7,5	
14	1,5	2,5	3,0	3,5	4,5	5,5	6,5	
15	0,5	1,5	2,0	2,5	3,5	4,5	5,5	
16		0,5	1,0	1,5	2,5	3,5	4,5	
17			0,0	0,5	1,5	2,5	3,5	
18					0,5	1,5	2,5	
19						0,5	1,5	
20							0,5	

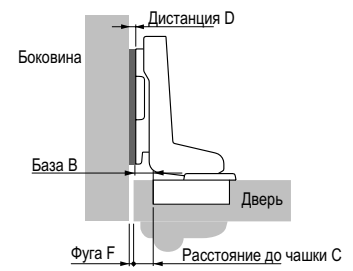
## Навеска на среднюю стенку



Дистанция D = C + B - A  
= расстояние до чашки C + 3 мм - наложение A

Наложение мм	Расстояние до чашки С, мм							
	3,0	4,0	4,5	5,0	6,0	7,0	8,0	
	Дистанция D, мм							
0	6,0	7,0	7,5	8,0	9,0	10,0	11,0	
1	5,0	6,0	6,5	7,0	8,0	9,0	10,0	
2	4,0	5,0	5,5	6,0	7,0	8,0	9,0	
3	3,0	4,0	4,5	5,0	6,0	7,0	8,0	
4	2,0	3,0	3,5	4,0	5,0	6,0	7,0	
5	1,0	2,0	2,5	3,0	4,0	5,0	6,0	
6	0,0	1,0	1,5	2,0	3,0	4,0	5,0	
7		0,0	0,5	1,0	2,0	3,0	4,0	
8				0,0	1,0	2,0	3,0	
9					0,0	1,0	2,0	
10						0,0	1,0	
11							0,0	

## Вкладная навеска



Дистанция D = C + B + F  
= расстояние до чашки C - 3,5 мм + fuga F

Толщина двери мм	Расстояние до чашки С, мм							
	3,0	4,0	4,5	5,0	6,0	7,0	8,0	
	Дистанция D, мм							
14	0,7	1,2	1,7	2,7	3,7	4,7		
15	0,7	1,2	1,7	2,7	3,7	4,7		
16	0,9	1,4	1,9	2,9	3,9	4,9		
17	0,0	1,0	1,5	2,0	3,0	4,0	5,0	
18	0,2	1,2	1,7	2,2	3,1	4,1	5,1	
19	0,4	1,4	1,9	2,3	3,3	4,3	5,3	
20	0,6	1,6	2,1	2,6	3,5	4,5	5,5	
21	0,9	1,8	2,3	2,8	3,8	4,7	5,7	
22	1,2	2,1	2,6	3,1	4,0	5,0	6,0	
23	1,5	2,4	2,9	3,4	4,3	5,3	6,2	
24	1,8	2,8	3,2	3,7	4,6	5,6	6,5	
25	2,3	3,2	3,6	4,1	5,0	5,9	6,9	
26	2,8	3,6	4,1	4,5	5,4	6,3	7,2	
27	3,7	4,2	4,6	5,0	5,8	6,7	7,6	
28	4,5	5,0	5,3	5,6	6,4	7,2	8,1	
29	5,4	5,9	6,2	6,4	7,1	7,8	8,6	
30	6,3	6,8	7,0	7,3	7,8	8,5	9,2	
31	7,3	7,7	7,9	8,1	8,6	9,2	9,9	
32	8,2	8,6	8,8	9,0	9,5	10,0	10,6	

## Дополнительно

Монтажные планки, принадлежности, см. стр. 64 - 67, 122 - 128

Демпферы Silent System и системы открывания Push to open, см. стр. 130 - 131, 140 - 141

Варианты монтажа, техническая информация, критерии качества, монтажные инструкции, см. стр. 178 - 186, 209

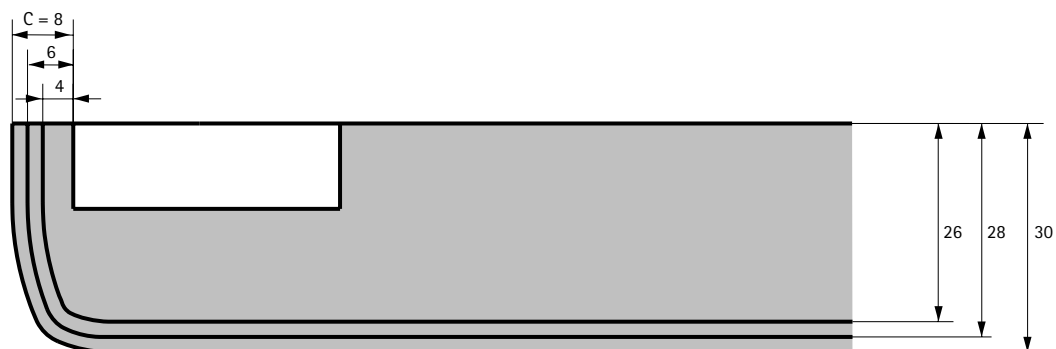
## Скрытые петли быстрого монтажа

- ▶ Intermat 9936 для профильных дверей толщиной до 32 мм
- ▶ Угол открывания 95°

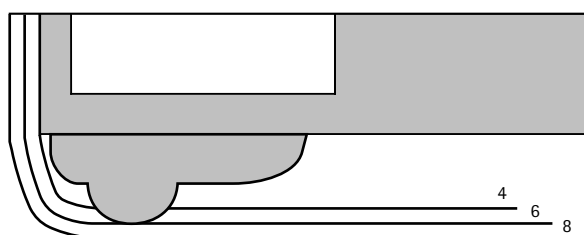
### Контуры двери для минимальной фуги - масштаб 1:1

Размеры в таблице указаны с учетом нулевого радиуса кромки двери. При наличии радиуса у кромки двери значение фуги необходимо скорректировать.

Для достижения минимальной фуги выбранный контур двери должен находиться в рамках шаблона. Если контур двери выходит за шаблон, фуга должна быть увеличена.

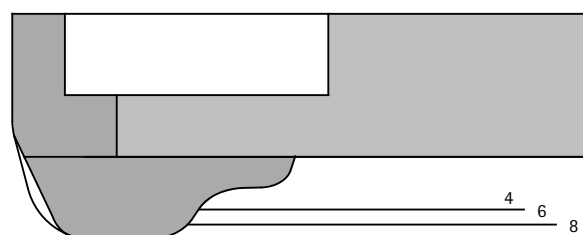


### Пример применения минимальной фуги



Пример применения минимальной фуги

Толщина двери	16 мм
Толщина профиля	12 мм
Общая толщина	28 мм
Расстояние до чашки C	6 мм



Пример применения минимальной фуги

Толщина двери	19 мм
Толщина профиля	11 мм
Общая толщина	30 мм
Расстояние до чашки C	8 мм

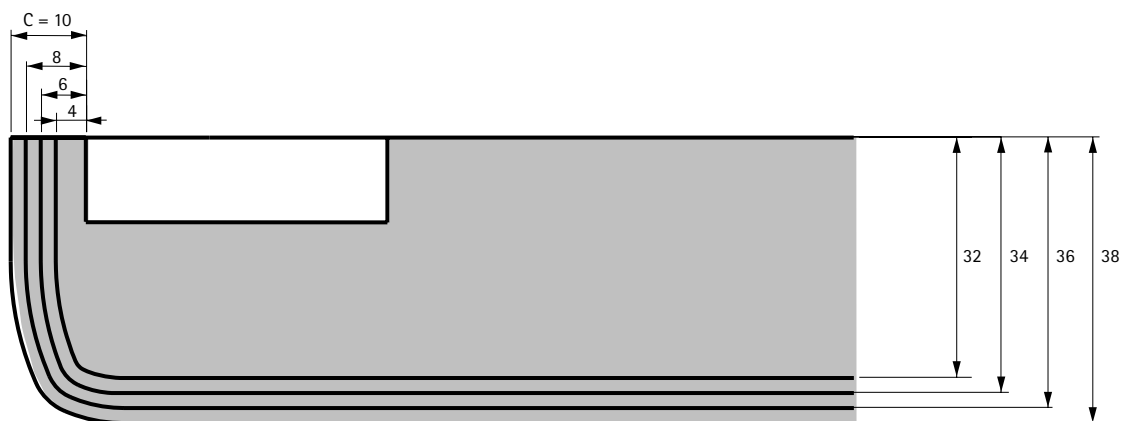
# Скрытые петли быстрого монтажа

- ▶ Intermat 9935 для профильных дверей толщиной до 43 мм
- ▶ Угол открывания 95°

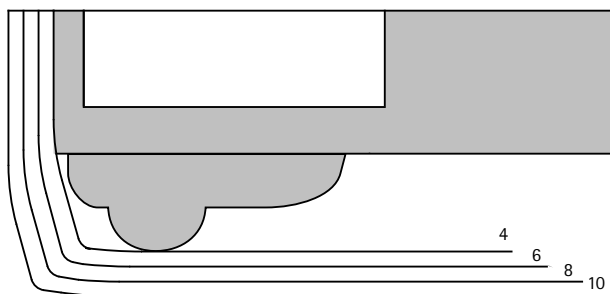
## Контур двери для минимальной фуги - масштаб 1:1

Размеры в таблице указаны с учетом нулевого радиуса кромки двери. При наличии радиуса у кромки двери значение фуги необходимо скорректировать.

Для достижения минимальной фуги выбранный контур двери должен находиться в рамках шаблона. Если контур двери выходит за шаблон, фуга должна быть увеличена.

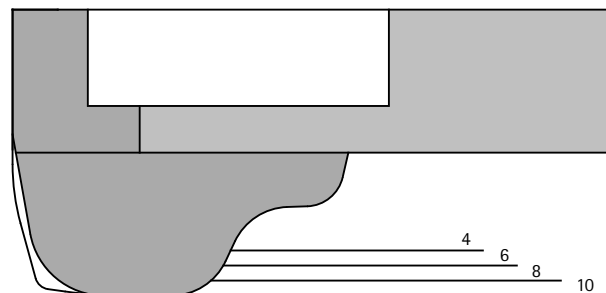


## Пример применения минимальной фуги



Пример применения минимальной фуги

Толщина двери	19 мм
Толщина профиля	13 мм
Общая толщина	32 мм
Расстояние до чашки C	4 мм



Пример применения минимальной фуги

Толщина двери	19 мм
Толщина профиля	19 мм
Общая толщина	38 мм
Расстояние до чашки C	10 мм

## Скрытые петли быстрого монтажа

- ▶ Intermat 9935 для профильных дверей толщиной до 43 мм
- ▶ Угол открывания 95°



- ▶ Скрытая петля с техникой защелкивания
- ▶ Качество соответствует стандарту EN 15570, уровень 2
- ▶ Для дверей толщиной 16 - 43 мм
- ▶ Диаметр чашки петли 40 мм
- ▶ Глубина чашки петли 13,7 мм
- ▶ Встроенная регулировка наложения + 0,5 мм / - 3 мм
- ▶ Встроенная регулировка глубины 4 мм
- ▶ Регулировка по высоте на монтажной планке
- ▶ Материал консоли петли: Цинковое литье под давлением, никелированная поверхность
- ▶ Материал чашки петли: Цинковое литье под давлением, никелированная поверхность

### Intermat 9935, угол открывания 95°

Монтаж чашки петли	Схема сверления	Накладная навеска	Навеска на среднюю стенку	Вкладная навеска	Кол-во
		База В 18 мм (Изгиб петли - 5 мм)	База В 8 мм (Изгиб петли 5 мм)	База В - 3 мм (Изгиб петли 16 мм)	
Под прикручивание ТН 22		9 155 241	9 155 242	9 155 243	50 шт.



# Скрытые петли быстрого монтажа

- ▶ Intermat 9935 для профильных дверей толщиной до 43 мм
- ▶ Угол открывания 95°

## Минимальная fuga для 1 двери

Толщина двери мм	Расстояние до чашки С, мм									
	3,0	4,0	4,5	5,0	6,0	7,0	8,0	9,0	10,0	11,0
26	0,9	0,9	0,9	0,9	0,9	0,9	0,9	0,9	0,9	0,8
27	1,1	1,1	1,1	1,1	1,1	1,1	1,0	1,0	1,0	1,0
28	1,3	1,3	1,3	1,3	1,3	1,2	1,2	1,2	1,2	1,2
29	1,5	1,5	1,5	1,5	1,5	1,4	1,4	1,4	1,4	1,4
30	1,7	1,7	1,7	1,7	1,7	1,6	1,6	1,6	1,6	1,6
31	2,0	2,0	1,9	1,9	1,9	1,9	1,8	1,8	1,8	1,8
32	2,3	2,2	2,2	2,2	2,1	2,1	2,1	2,1	2,0	2,0
33	3,1	2,5	2,5	2,5	2,4	2,4	2,3	2,3	2,3	2,2
34	4,1	3,4	3,0	2,7	2,7	2,7	2,6	2,6	2,5	2,5
35	5,0	4,3	4,0	3,7	3,0	3,0	2,9	2,9	2,8	2,8
36	6,0	5,3	4,9	4,6	4,0	3,4	3,2	3,2	3,1	3,1
37	7,0	6,2	5,9	5,5	4,9	4,3	3,7	3,5	3,4	3,4
38	7,9	7,2	6,8	6,5	5,8	5,2	4,6	4,1	3,8	3,7
39	8,9	8,1	7,8	7,4	6,7	6,1	5,5	5,0	4,5	4,1
40	9,9	9,1	8,7	8,4	7,7	7,0	6,4	5,8	5,3	4,8
41	10,9	10,1	9,7	9,3	8,6	8,0	7,3	6,7	6,2	5,7
42	11,9	11,1	10,7	10,3	9,6	8,9	8,3	7,7	7,1	6,6
43	12,8	12,0	11,7	11,3	10,5	9,8	9,2	8,6	8,0	7,4

Внимание:

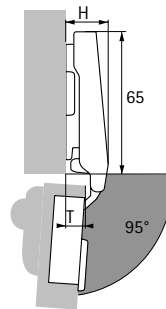
Размеры в таблице соответствуют дверям с радиусом кромки 1 мм.

Для дверей с другим радиусом следует рассчитывать минимальную fuga следующим образом:

Радиус 0 мм:  
Значение из таблицы + 0,4 мм

Радиус 3 мм:  
Значение из таблицы - 0,8 мм

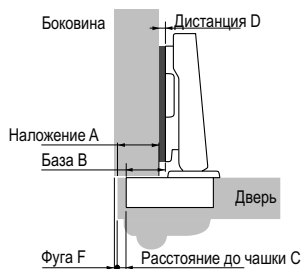
## Смещение двери / Монтажная глубина



Выступ петли Н / выступ двери Т для дистанции D = 0 мм и расстояния до чашки С = 3 мм

Вариант навески двери	Н, мм	Т, мм
Накладная	20,0	10,5
Навеска на среднюю стенку	30,0	20,5
Вкладная	41,0	31,5

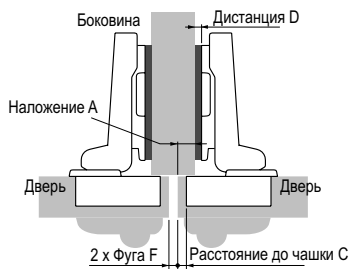
## Накладная навеска



Дистанция D = C + B - A  
= расстояние до чашки С + 18 мм - наложение А

Наложение мм	Расстояние до чашки С, мм									
	3,0	4,0	4,5	5,0	6,0	7,0	8,0	9,0	10,0	11,0
Дистанция D, мм										
12	9,0	10,0	10,5	11,0	12,0	13,0	14,0	15,0	16,0	17,0
13	8,0	9,0	9,5	10,0	11,0	12,0	13,0	14,0	15,0	16,0
14	7,0	8,0	8,5	9,0	10,0	11,0	12,0	13,0	14,0	15,0
15	6,0	7,0	7,5	8,0	9,0	10,0	11,0	12,0	13,0	14,0
16	5,0	6,0	6,5	7,0	8,0	9,0	10,0	11,0	12,0	13,0
17	4,0	5,0	5,5	6,0	7,0	8,0	9,0	10,0	11,0	12,0
18	3,0	4,0	4,5	5,0	6,0	7,0	8,0	9,0	10,0	11,0
19	2,0	3,0	3,5	4,0	5,0	6,0	7,0	8,0	9,0	10,0
20	1,0	2,0	2,5	3,0	4,0	5,0	6,0	7,0	8,0	9,0
21	0,0	1,0	1,5	2,0	3,0	4,0	5,0	6,0	7,0	8,0
22		0,0	0,5	1,0	2,0	3,0	4,0	5,0	6,0	7,0
23				0,0	1,0	2,0	3,0	4,0	5,0	6,0
24					0,0	1,0	2,0	3,0	4,0	5,0
25						0,0	1,0	2,0	3,0	4,0
26							0,0	1,0	2,0	3,0
27								0,0	1,0	2,0
28									0,0	1,0
29										0,0

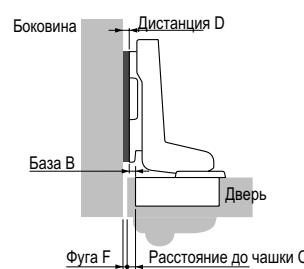
## Навеска на среднюю стенку



Дистанция D = C + B - A  
= расстояние до чашки С + 8 мм - наложение А

Наложение мм	Расстояние до чашки С, мм									
	3,0	4,0	4,5	5,0	6,0	7,0	8,0	9,0	10,0	11,0
Дистанция D, мм										
2	9,0	10,0	10,5	11,0	12,0	13,0	14,0	15,0	16,0	17,0
3	8,0	9,0	9,5	10,0	11,0	12,0	13,0	14,0	15,0	16,0
4	7,0	8,0	8,5	9,0	10,0	11,0	12,0	13,0	14,0	15,0
5	6,0	7,0	7,5	8,0	9,0	10,0	11,0	12,0	13,0	14,0
6	5,0	6,0	6,5	7,0	8,0	9,0	10,0	11,0	12,0	13,0
7	4,0	5,0	5,5	6,0	7,0	8,0	9,0	10,0	11,0	12,0
8	3,0	4,0	4,5	5,0	6,0	7,0	8,0	9,0	10,0	11,0
9	2,0	3,0	3,5	4,0	5,0	6,0	7,0	8,0	9,0	10,0
10	1,0	2,0	2,5	3,0	4,0	5,0	6,0	7,0	8,0	9,0
11	0,0	1,0	1,5	2,0	3,0	4,0	5,0	6,0	7,0	8,0
12		0,0	0,5	1,0	2,0	3,0	4,0	5,0	6,0	7,0
13				0,0	1,0	2,0	3,0	4,0	5,0	6,0
14					0,0	1,0	2,0	3,0	4,0	5,0
15						0,0	1,0	2,0	3,0	4,0
16							0,0	1,0	2,0	3,0
17								0,0	1,0	2,0
18									0,0	1,0
19										0,0

## Вкладная навеска



Дистанция D = C + B + F  
= расстояние до чашки С - 3 мм + fuga F

Толщина двери мм	Расстояние до чашки С, мм									
	3,0	4,0	4,5	5,0	6,0	7,0	8,0	9,0	10,0	11,0
Дистанция D, мм										
26	0,9	1,9	2,4	2,9	3,9	4,9	5,9	6,9	7,9	8,8
27	1,1	2,1	2,6	3,1	4,1	5,1	6,0	7,0	8,0	9,0
28	1,3	2,3	2,8	3,3	4,3	5,2	6,2	7,2	8,2	9,2
29	1,5	2,5	3,0	3,5	4,5	5,4	6,4	7,4	8,4	9,4
30	1,7	2,7	3,2	3,7	4,7	5,6	6,6	7,6	8,6	9,6
31	2,0	3,0	3,4	3,9	4,9	5,9	6,8	7,8	8,8	9,8
32	2,3	3,2	3,7	4,2	5,1	6,1	7,1	8,1	9,0	10,0
33	3,1	3,5	4,0	4,5	5,4	6,4	7,3	8,3	9,3	10,2
34	4,1	4,4	4,5	4,7	5,7	6,7	7,6	8,6	9,5	10,5
35	5,0	5,3	5,5	5,7	6,0	7,0	7,9	8,9	9,8	10,8
36	6,0	6,3	6,4	6,6	7,0	7,4	8,2	9,2	10,1	11,1
37	7,0	7,2	7,4	7,5	7,9	8,3	8,7	9,5	10,4	11,4
38	7,9	8,2	8,3	8,5	8,8	9,2	9,6	10,1	10,8	11,7
39	8,9	9,1	9,3	9,4	9,7	10,1	10,5	11,0	11,5	12,1
40	9,9	10,1	10,2	10,4	10,7	11,0	11,4	11,8	12,3	12,8
41	10,9	11,1	11,2	11,3	11,6	12,0	12,3	12,7	13,2	13,7
42	11,9	12,1	12,2	12,3	12,6	12,9	13,3	13,7	14,1	14,6
43	12,8	13,0	13,2	13,3	13,5	13,8	14,2	14,6	15,0	15,4

## Дополнительно

Монтажные планки, принадлежности, см. стр. 64 - 67, 122 - 128

Демпферы Silent System и системы открывания Push to open, см. стр. 130 - 131, 140 - 141

Варианты монтажа, техническая информация, критерии качества, монтажные инструкции, см. стр. 178 - 186, 209

## Скрытые петли быстрого монтажа

- ▶ Intermat 9936 W20 для профильных дверей
- ▶ Для угла корпуса 20°, угол открывания 95°



- ▶ Скрытая петля с техникой защелкивания
- ▶ Качество соответствует стандарту EN 15570, уровень 2
- ▶ Угол корпуса 20°
- ▶ Для дверей толщиной 14 - 32 мм
- ▶ Диаметр чашки петли 35 мм
- ▶ Глубина чашки петли 11,1 мм (Fix 11,6 мм)
- ▶ Встроенная регулировка наложения + 2 мм / - 2,5 мм
- ▶ Встроенная регулировка глубины 4 мм
- ▶ Регулировка по высоте на монтажной планке
- ▶ Материал боковины петли: Цинковое литье под давлением  
Никелированная поверхность
- ▶ Материал чашки петли: Сталь никелированная

### Intermat 9936 W20, угол открывания 95°

Монтаж чашки петли	Схема сверления	Накладная навеска	Вкладная навеска	Кол-во
		База В 7 мм (Изгиб петли 7 мм)	База В - 9 мм (Изгиб петли - 9 мм)	
Под прикручивание ТН 42		<b>0 077 644</b>	<b>0 077 645</b>	50 шт.
Под запрессовку ТН 43		<b>0 077 680</b>	<b>0 077 682</b>	50 шт.
Быстрый монтаж Fix ТН 45		<b>0 077 685</b>	<b>0 077 688</b>	50 шт.
Под запрессовку ТВ 43		<b>0 077 681</b>	<b>0 077 683</b>	50 шт.
Быстрый монтаж Fix ТВ 45		<b>0 077 686</b>	<b>0 077 689</b>	50 шт.

# Скрытые петли быстрого монтажа

- ▶ Intermat 9936 W20 для профильных дверей
- ▶ Для угла корпуса 20°, угол открывания 95°

## Минимальная фуга для 1 двери

Толщина двери мм	Расстояние до чашки С, мм							
	3,0	4,0	4,5	5,0	6,0	7,0	8,0	
14	0,2	0,2	0,2	0,2	0,2	0,2	0,2	
15	0,3	0,2	0,2	0,2	0,2	0,2	0,2	
16	0,4	0,4	0,4	0,4	0,4	0,4	0,4	
17	0,5	0,5	0,5	0,5	0,5	0,5	0,5	
18	0,7	0,7	0,7	0,7	0,6	0,6	0,6	
19	0,9	0,9	0,9	0,8	0,8	0,8	0,8	
20	1,1	1,1	1,1	1,1	1,0	1,0	1,0	
21	1,4	1,3	1,3	1,3	1,3	1,2	1,2	
22	1,7	1,6	1,6	1,6	1,5	1,5	1,5	
23	2,0	1,9	1,9	1,9	1,8	1,8	1,7	
24	2,3	2,3	2,2	2,2	2,1	2,1	2,0	
25	2,8	2,7	2,6	2,6	2,5	2,4	2,4	
26	3,3	3,1	3,1	3,0	2,9	2,8	2,7	
27	4,2	3,7	3,6	3,5	3,3	3,2	3,1	
28	5,0	4,5	4,3	4,1	3,9	3,7	3,6	
29	5,9	5,4	5,2	4,9	4,6	4,3	4,1	
30	6,8	6,3	6,0	5,8	5,3	5,0	4,7	
31	7,8	7,2	6,9	6,6	6,1	5,7	5,4	
32	8,7	8,1	7,8	7,5	7,0	6,5	6,1	

Внимание:

Размеры в таблице соответствуют дверям с радиусом кромки 1 мм.

Для дверей с другим радиусом следует рассчитывать минимальную фугу следующим образом:

Радиус 0 мм:  
Значение из таблицы + 0,4 мм

Радиус 3 мм:  
Значение из таблицы - 0,8 мм

## Примечание

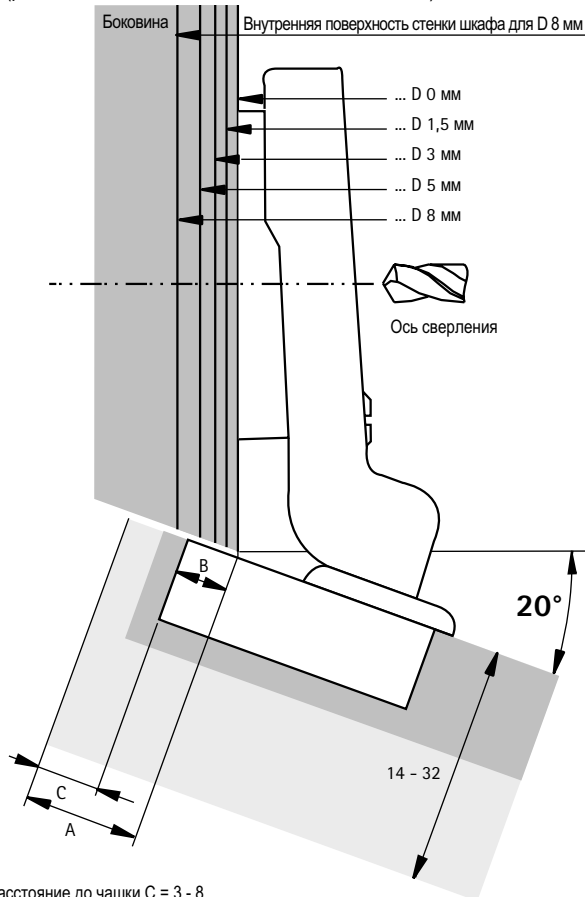
Чертежи петель и монтажных планок представлены в масштабе 1:1. Изменяя расстояние до чашки С (3 - 8 мм), можно определить фугу двери от выбранной линии дистанции.

При определении позиции сверления под монтажную планку учитывайте требуемое расстояние от переднего края боковины корпуса до соответствующей линии разметки для ряда отверстий.

В таблице указана необходимая минимальная фуга, соответствующая требуемой толщине двери и расстоянию до чашки С.

## Накладная навеска - Масштаб 1:1

Дистанция  $D = 0,94 \times (C + B - A)$   
 $= 0,94 \times (\text{расстояние до чашки } C + 7 \text{ мм} - \text{наложение } A)$

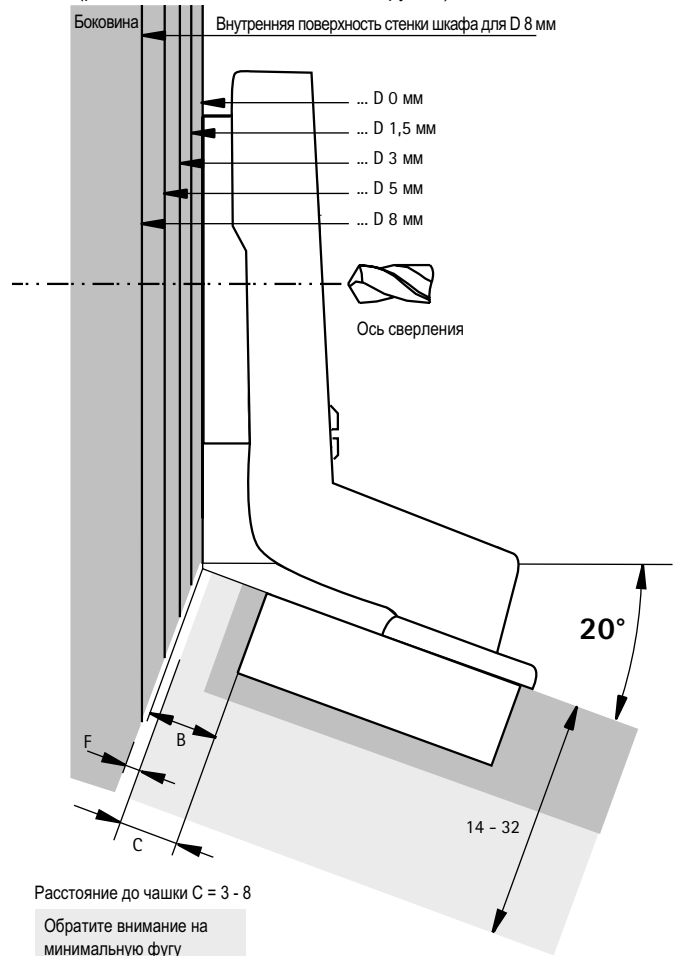


Расстояние до чашки С = 3 - 8

Обратите внимание на минимальную фугу

## Вкладная навеска - Масштаб 1:1

Дистанция  $D = 0,94 \times (C + B + F)$   
 $= 0,94 \times (\text{расстояние до чашки } C - 9 \text{ мм} + \text{фуга } F)$



Расстояние до чашки С = 3 - 8

Обратите внимание на минимальную фугу

## Дополнительно

Монтажные планки, принадлежности, см. стр. 64 - 67, 122 - 128

Демпферы Silent System и системы открывания Push to open, см. стр. 130 - 131, 140 - 141

Варианты монтажа, техническая информация, критерии качества, монтажные инструкции, см. стр. 178 - 186, 209

## Скрытые петли быстрого монтажа

- ▶ Intermat 9936 W30 для профильных дверей
- ▶ Для угла корпуса 30°, угол открывания 95°



- ▶ Скрытая петля с техникой защелкивания
- ▶ Качество соответствует стандарту EN 15570, уровень 2
- ▶ Угол корпуса 30°
- ▶ Для дверей толщиной 14 - 32 мм
- ▶ Диаметр чашки петли 35 мм
- ▶ Глубина чашки петли 11,1 мм (Fix 11,6 мм)
- ▶ Встроенная регулировка наложения + 2 мм / - 2,5 мм
- ▶ Встроенная регулировка глубины 4 мм
- ▶ Регулировка по высоте на монтажной планке
- ▶ Материал боковины петли: Цинковое литье под давлением Никелированная поверхность
- ▶ Материал чашки петли: Сталь никелированная

### Intermat 9936 W30, угол открывания 95°

Монтаж чашки петли	Схема сверления	Накладная навеска	Вкладная навеска	Кол-во
		База В 7 мм (Изгиб петли 7 мм)	База В - 10 мм (Изгиб петли - 10 мм)	
Под прикручивание ТН 42		<b>0 077 690</b>	<b>0 073 928</b>	50 шт.
Под запрессовку ТН 43		<b>0 077 691</b>	<b>0 073 929</b>	50 шт.
Быстрый монтаж Fix ТН 45		<b>0 077 694</b>	<b>0 077 697</b>	50 шт.
Под запрессовку ТВ 43		<b>0 077 692</b>	<b>0 073 930</b>	50 шт.
Быстрый монтаж Fix ТВ 45		<b>0 077 695</b>	<b>0 077 698</b>	50 шт.

# Скрытые петли быстрого монтажа

- ▶ Intermat 9936 W30 для профильных дверей
- ▶ Для угла корпуса 30°, угол открывания 95°

## Минимальная fuga для 1 двери

Толщина двери мм	Расстояние до чашки С, мм							
	3,0	4,0	4,5	5,0	6,0	7,0	8,0	
14	0,2	0,2	0,2	0,2	0,2	0,2	0,2	
15	0,3	0,2	0,2	0,2	0,2	0,2	0,2	
16	0,4	0,4	0,4	0,4	0,4	0,4	0,4	
17	0,5	0,5	0,5	0,5	0,5	0,5	0,5	
18	0,7	0,7	0,7	0,7	0,6	0,6	0,6	
19	0,9	0,9	0,9	0,8	0,8	0,8	0,8	
20	1,1	1,1	1,1	1,1	1,0	1,0	1,0	
21	1,4	1,3	1,3	1,3	1,3	1,2	1,2	
22	1,7	1,6	1,6	1,6	1,5	1,5	1,5	
23	2,0	1,9	1,9	1,9	1,8	1,8	1,7	
24	2,3	2,3	2,2	2,2	2,1	2,1	2,0	
25	2,8	2,7	2,6	2,6	2,5	2,4	2,4	
26	3,3	3,1	3,1	3,0	2,9	2,8	2,7	
27	4,2	3,7	3,6	3,5	3,3	3,2	3,1	
28	5,0	4,5	4,3	4,1	3,9	3,7	3,6	
29	5,9	5,4	5,2	4,9	4,6	4,3	4,1	
30	6,8	6,3	6,0	5,8	5,3	5,0	4,7	
31	7,8	7,2	6,9	6,6	6,1	5,7	5,4	
32	8,7	8,1	7,8	7,5	7,0	6,5	6,1	

Внимание:

Размеры в таблице соответствуют дверям с радиусом кромки 1 мм.

Для дверей с другим радиусом следует рассчитывать минимальную fuga следующим образом:

Радиус 0 мм:  
Значение из таблицы + 0,4 мм

Радиус 3 мм:  
Значение из таблицы - 0,8 мм

## Примечание

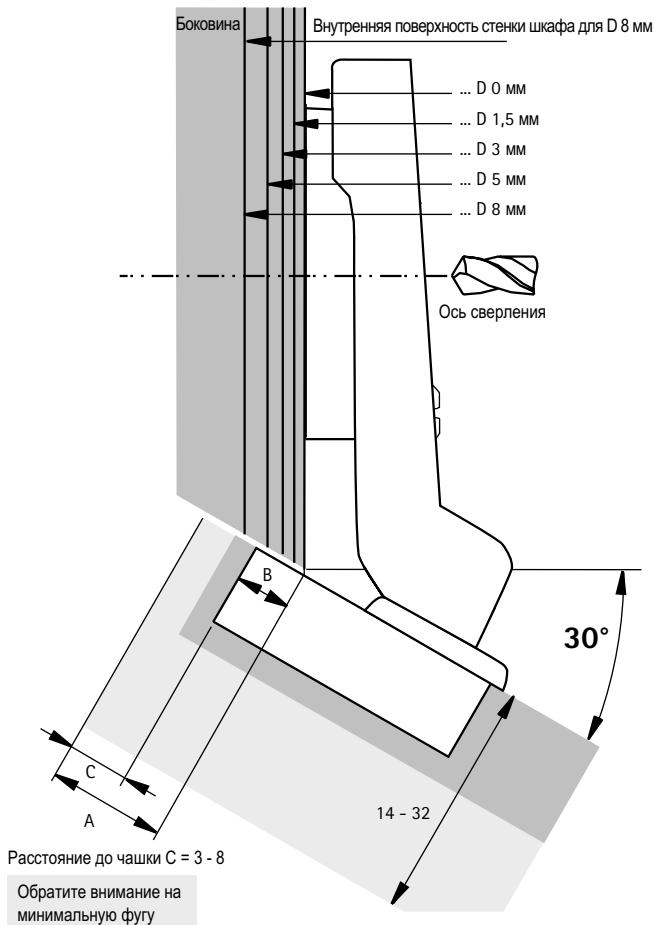
Чертежи петель и монтажных планок представлены в масштабе 1:1. Изменяя расстояние до чашки С (3 - 8 мм), можно определить fuga двери от выбранной линии дистанции.

При определении позиции сверления под монтажную планку учитывайте требуемое расстояние от переднего края боковины корпуса до соответствующей линии разметки для ряда отверстий.

В таблице указана необходимая минимальная fuga, соответствующая требуемой толщине двери и расстоянию до чашки С.

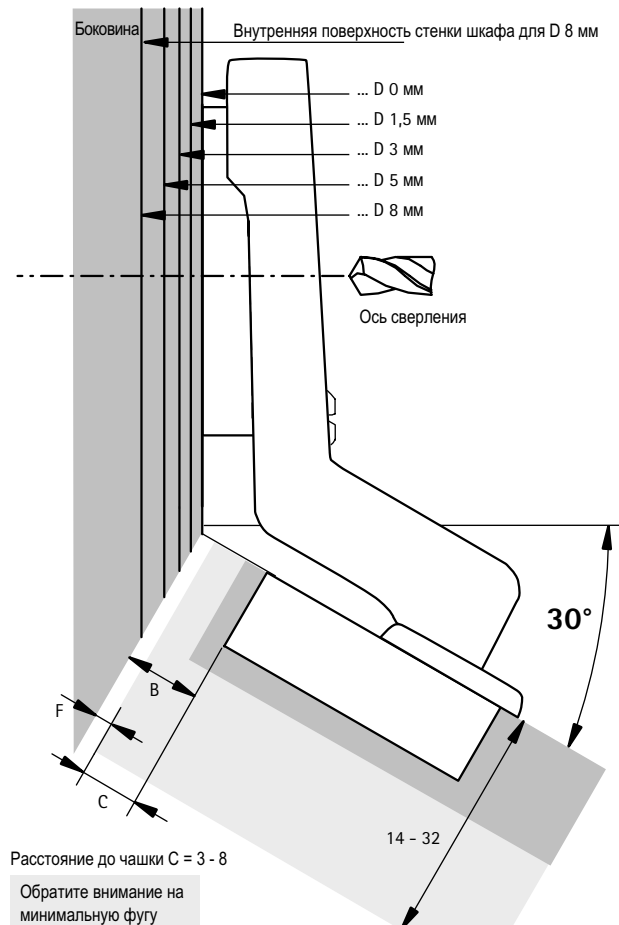
## Накладная навеска - Масштаб 1:1

Дистанция  $D = 0,87 \times (C + B - A)$   
 $= 0,87 \times (\text{расстояние до чашки } C + 7 \text{ мм} - \text{наложение } A)$



## Вкладная навеска - Масштаб 1:1

Дистанция  $D = 0,87 \times (C + B + F)$   
 $= 0,87 \times (\text{расстояние до чашки } C - 10 \text{ мм} + \text{fuga } F)$



## Дополнительно

Монтажные планки, принадлежности, см. стр. 64 - 67, 122 - 128

Демпферы Silent System и системы открывания Push to open, см. стр. 130 - 131, 140 - 141

Варианты монтажа, техническая информация, критерии качества, монтажные инструкции, см. стр. 178 - 186, 209




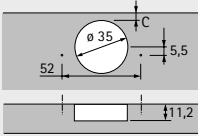
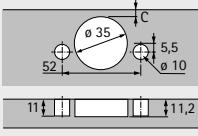
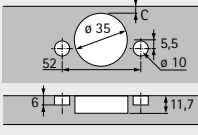
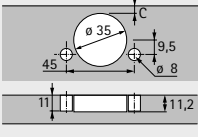
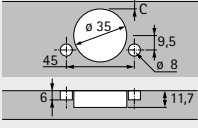
## Скрытые петли быстрого монтажа

- ▶ Intermat 9936 W45 для профильных дверей
- ▶ Для угла корпуса 45°, угол открывания 95°



- ▶ Скрытая петля с техникой защелкивания
- ▶ Качество соответствует стандарту EN 15570, уровень 2
- ▶ Угол корпуса 45°
- ▶ Для дверей толщиной 14 - 32 мм
- ▶ Диаметр чашки петли 35 мм
- ▶ Глубина чашки петли 11,1 мм (Fix 11,6 мм)
- ▶ Встроенная регулировка наложения + 2 мм / - 2,5 мм
- ▶ Встроенная регулировка глубины 4 мм
- ▶ Регулировка по высоте на монтажной планке
- ▶ Материал боковины петли: Цинковое литье под давлением Никелированная поверхность
- ▶ Материал чашки петли: Сталь никелированная

### Intermat 9936 W45, угол открывания 95°

Монтаж чашки петли	Схема сверления	Накладная навеска	Накладная навеска	Вкладная навеска	Кол-во
					
		База В 0 мм (Изгиб петли 0 мм)	База В 6 мм (Изгиб петли 6 мм)	База В - 17 мм (Изгиб петли - 17 мм)	
Под прикручивание ТН 42		<b>0 048 096</b>	<b>0 077 699</b>	<b>0 073 932</b>	50 шт.
Под запрессовку ТН 43		<b>0 048 097</b>	<b>0 077 700</b>	<b>0 073 933</b>	50 шт.
Быстрый монтаж Fix ТН 45		<b>0 048 103</b>	<b>0 077 703</b>	<b>0 077 706</b>	50 шт.
Под запрессовку ТВ 43		<b>0 048 098</b>	<b>0 077 701</b>	<b>0 073 934</b>	50 шт.
Быстрый монтаж Fix ТВ 45		<b>0 048 104</b>	<b>0 077 704</b>	<b>0 077 707</b>	50 шт.

# Скрытые петли быстрого монтажа

- ▶ Intermat 9936 W45 для профильных дверей
- ▶ Для угла корпуса 45°, угол открывания 95°

## Минимальная фуга для 1 двери

Толщина двери мм	Расстояние до чашки С, мм							
	3,0	4,0	4,5	5,0	6,0	7,0	8,0	
14	0,2	0,2	0,2	0,2	0,2	0,2	0,2	
15	0,3	0,2	0,2	0,2	0,2	0,2	0,2	
16	0,4	0,4	0,4	0,4	0,4	0,4	0,4	
17	0,5	0,5	0,5	0,5	0,5	0,5	0,5	
18	0,7	0,7	0,7	0,7	0,6	0,6	0,6	
19	0,9	0,9	0,9	0,8	0,8	0,8	0,8	
20	1,1	1,1	1,1	1,1	1,0	1,0	1,0	
21	1,4	1,3	1,3	1,3	1,3	1,2	1,2	
22	1,7	1,6	1,6	1,6	1,5	1,5	1,5	
23	2,0	1,9	1,9	1,9	1,8	1,8	1,7	
24	2,3	2,3	2,2	2,2	2,1	2,1	2,0	
25	2,8	2,7	2,6	2,6	2,5	2,4	2,4	
26	3,3	3,1	3,1	3,0	2,9	2,8	2,7	
27	4,2	3,7	3,6	3,5	3,3	3,2	3,1	
28	5,0	4,5	4,3	4,1	3,9	3,7	3,6	
29	5,9	5,4	5,2	4,9	4,6	4,3	4,1	
30	6,8	6,3	6,0	5,8	5,3	5,0	4,7	
31	7,8	7,2	6,9	6,6	6,1	5,7	5,4	
32	8,7	8,1	7,8	7,5	7,0	6,5	6,1	

Внимание:

Размеры в таблице соответствуют дверям с радиусом кромки 1 мм.

Для дверей с другим радиусом следует рассчитывать минимальную фугу следующим образом:

Радиус 0 мм:  
Значение из таблицы + 0,4 мм

Радиус 3 мм:  
Значение из таблицы - 0,8 мм

## Примечание

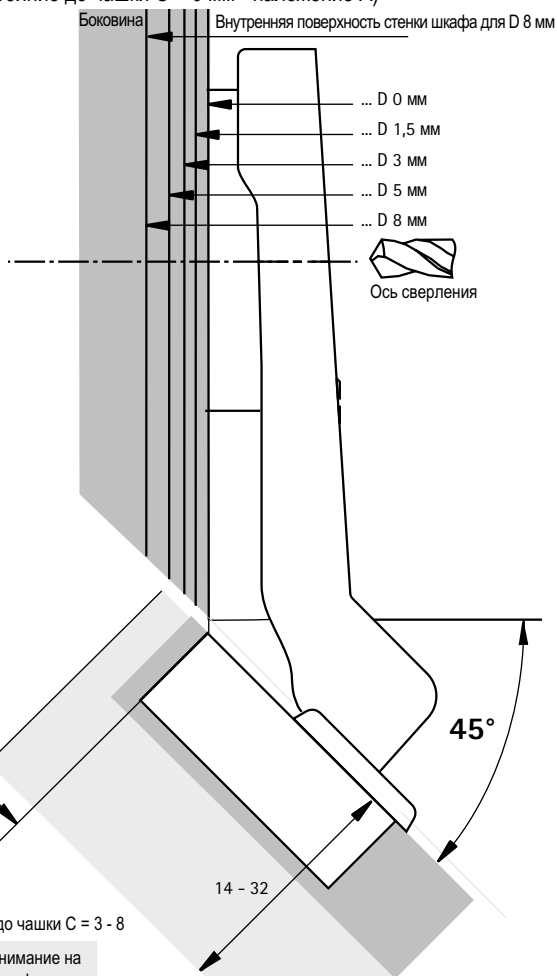
Чертежи петель и монтажных планок представлены в масштабе 1:1. Изменяя расстояние до чашки С (3 - 8 мм), можно определить фугу двери от выбранной линии дистанции.

При определении позиции сверления под монтажную планку учитывайте требуемое расстояние от переднего края боковины корпуса до соответствующей линии разметки для ряда отверстий.

В таблице указана необходимая минимальная фуга, соответствующая требуемой толщине двери и расстоянию до чашки С.

## Накладная навеска - Масштаб 1:1

Дистанция  $D = 0,71 \times (C + B - A)$   
 $= 0,71 \times$  (расстояние до чашки С + 0 мм - наложение А)

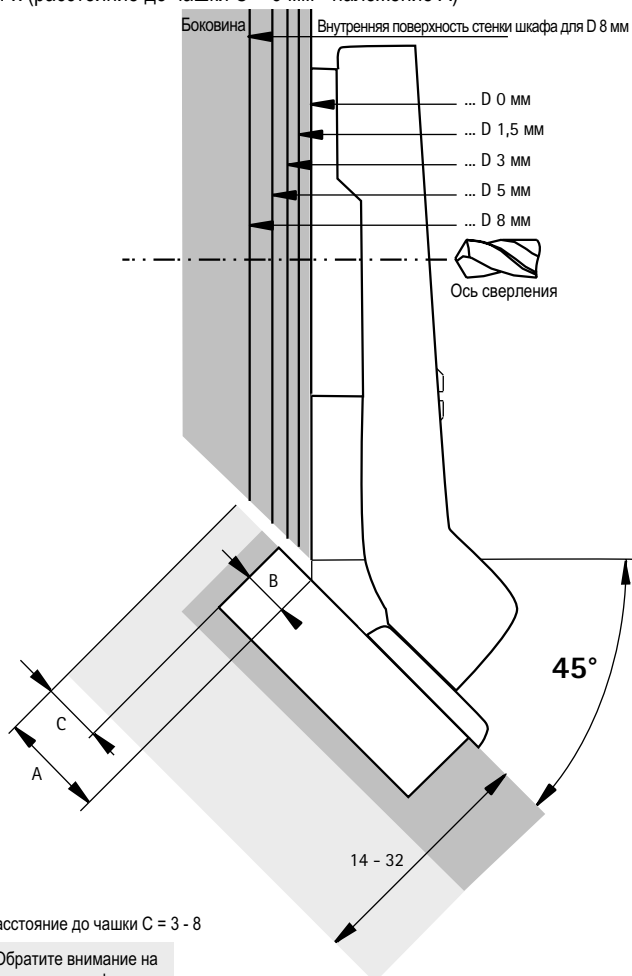


Расстояние до чашки С = 3 - 8

Обратите внимание на минимальную фугу

## Накладная навеска - Масштаб 1:1

Дистанция  $D = 0,71 \times (C + B - A)$   
 $= 0,71 \times$  (расстояние до чашки С + 6 мм - наложение А)



Расстояние до чашки С = 3 - 8

Обратите внимание на минимальную фугу

## Дополнительно

Монтажные планки, принадлежности, см. стр. 64 - 67, 122 - 128

Демпферы Silent System и системы открывания Push to open, см. стр. 130 - 131, 140 - 141

Варианты монтажа, техническая информация, критерии качества, монтажные инструкции, см. стр. 178 - 186, 209



# Скрытые петли быстрого монтажа

- ▶ Intermat 9936 W45 для профильных дверей
- ▶ Для угла корпуса 45°, угол открывания 95°

## Минимальная фуга для 1 двери

Толщина двери мм	Расстояние до чашки С, мм							
	3,0	4,0	4,5	5,0	6,0	7,0	8,0	
14	0,2	0,2	0,2	0,2	0,2	0,2	0,2	
15	0,3	0,2	0,2	0,2	0,2	0,2	0,2	
16	0,4	0,4	0,4	0,4	0,4	0,4	0,4	
17	0,5	0,5	0,5	0,5	0,5	0,5	0,5	
18	0,7	0,7	0,7	0,7	0,6	0,6	0,6	
19	0,9	0,9	0,9	0,8	0,8	0,8	0,8	
20	1,1	1,1	1,1	1,1	1,0	1,0	1,0	
21	1,4	1,3	1,3	1,3	1,3	1,2	1,2	
22	1,7	1,6	1,6	1,6	1,5	1,5	1,5	
23	2,0	1,9	1,9	1,9	1,8	1,8	1,7	
24	2,3	2,3	2,2	2,2	2,1	2,1	2,0	
25	2,8	2,7	2,6	2,6	2,5	2,4	2,4	
26	3,3	3,1	3,1	3,0	2,9	2,8	2,7	
27	4,2	3,7	3,6	3,5	3,3	3,2	3,1	
28	5,0	4,5	4,3	4,1	3,9	3,7	3,6	
29	5,9	5,4	5,2	4,9	4,6	4,3	4,1	
30	6,8	6,3	6,0	5,8	5,3	5,0	4,7	
31	7,8	7,2	6,9	6,6	6,1	5,7	5,4	
32	8,7	8,1	7,8	7,5	7,0	6,5	6,1	

Внимание:

Размеры в таблице соответствуют дверям с радиусом кромки 1 мм.

Для дверей с другим радиусом следует рассчитывать минимальную фугу следующим образом:

Радиус 0 мм:  
Значение из таблицы + 0,4 мм

Радиус 3 мм:  
Значение из таблицы - 0,8 мм

## Примечание

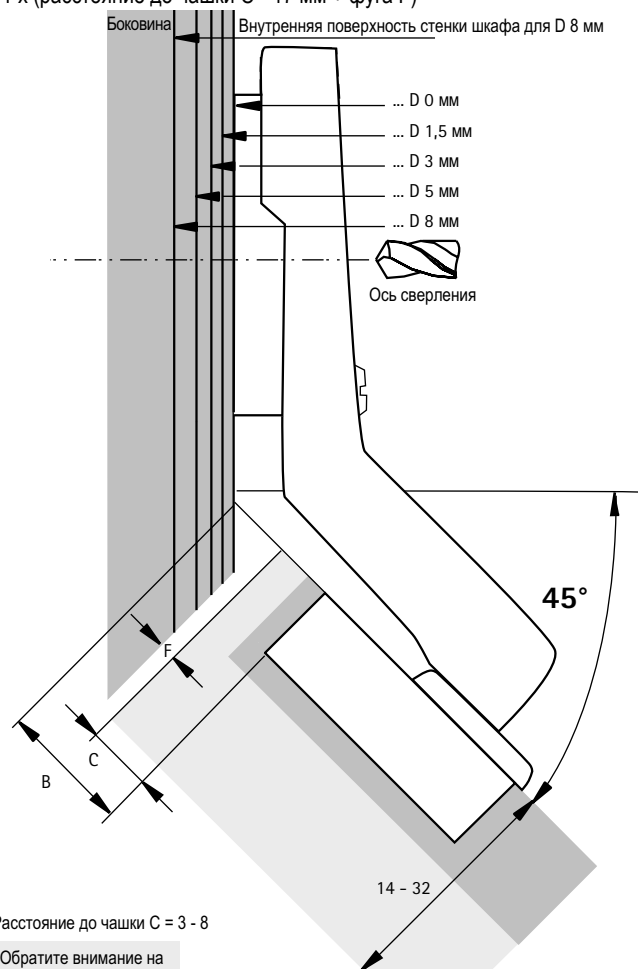
Чертежи петель и монтажных планок представлены в масштабе 1:1. Изменяя расстояние до чашки С (3 - 8 мм), можно определить фугу двери от выбранной линии дистанции.

При определении позиции сверления под монтажную планку учитывайте требуемое расстояние от переднего края боковины корпуса до соответствующей линии разметки для ряда отверстий.

В таблице указана необходимая минимальная фуга, соответствующая требуемой толщине двери и расстоянию до чашки С.

## Вкладная навеска - Масштаб 1:1

Дистанция  $D = 0,71 \times (C + B + F)$   
 $= 0,71 \times (\text{расстояние до чашки С} - 17 \text{ мм} + \text{фуга F})$



Расстояние до чашки С = 3 - 8

Обратите внимание на минимальную фугу

## ▶ Дополнительно

Монтажные планки, принадлежности, см. стр. 64 - 67, 122 - 128

Демпферы Silent System и системы открывания Push to open, см. стр. 130 - 131, 140 - 141

Варианты монтажа, техническая информация, критерии качества, монтажные инструкции, см. стр. 178 - 186, 209




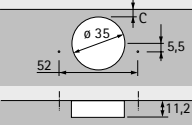
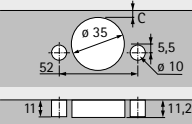
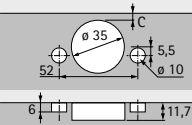
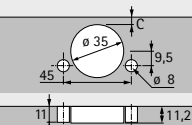
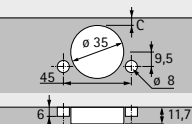
## Скрытые петли быстрого монтажа

- ▶ Intermat 9936 W90 для профильных дверей
- ▶ Для угла корпуса 90°, угол открывания 95°



- ▶ Скрытая петля с техникой защелкивания
- ▶ Качество соответствует стандарту EN 15570, уровень 2
- ▶ Угол корпуса 90°
- ▶ Для дверей толщиной 14 - 28 мм
- ▶ Диаметр чашки петли 35 мм
- ▶ Глубина чашки петли 11,1 мм (Fix 11,6 мм)
- ▶ Встроенная регулировка наложения двери + 2 мм / - 2,5 мм
- ▶ Встроенная регулировка фуги 4 мм
- ▶ Регулировка по высоте на монтажной планке
- ▶ Материал боковины петли: Цинковое литье под давлением Никелированная поверхность
- ▶ Материал чашки петли: Сталь никелированная

### Intermat 9936 W90, угол открывания 95°

Монтаж чашки петли	Схема сверления	Вкладная навеска  База В 5 мм (Изгиб петли 5 мм)	Кол-во
Под прикручивание ТН 42		<b>0 077 708</b>	50 шт.
Под запрессовку ТН 43		<b>0 077 709</b>	50 шт.
Быстрый монтаж Fix ТН 45		<b>0 077 712</b>	50 шт.
Под запрессовку ТВ 43		<b>0 077 710</b>	50 шт.
Быстрый монтаж Fix ТВ 45		<b>0 077 713</b>	50 шт.

# Скрытые петли быстрого монтажа

- ▶ **Intermat 9936 W90 для профильных дверей**
- ▶ **Для угла корпуса 90°, угол открывания 95°**

## Минимальная фуга для 1 двери

Толщина двери мм	Расстояние до чашки С, мм					
	3,0	4,0	4,5	5,0	6,0	7,0
14	0,2	0,2	0,2	0,2	0,2	0,2
15	0,3	0,2	0,2	0,2	0,2	0,2
16	0,4	0,4	0,4	0,4	0,4	0,4
17	0,5	0,5	0,5	0,5	0,5	0,5
18	0,7	0,7	0,7	0,7	0,6	0,6
19	0,9	0,9	0,9	0,8	0,8	0,8
20	1,1	1,1	1,1	1,1	1,0	1,0
21	1,4	1,3	1,3	1,3	1,3	
22	1,7	1,6	1,6	1,6	1,5	
23	2,0	1,9	1,9	1,9	1,8	
24	2,3	2,3	2,2	2,2	2,1	
25	2,8	2,7	2,6	2,6		
26	3,3	3,1	3,1			
27	4,2	3,7	3,6			
28	5,0					

Внимание:

Размеры в таблице соответствуют дверям с радиусом кромки 1 мм.

Для дверей с другим радиусом следует рассчитывать минимальную фугу следующим образом:

Радиус 0 мм:  
Значение из таблицы + 0,4 мм

Радиус 3 мм:  
Значение из таблицы - 0,8 мм

## Примечание

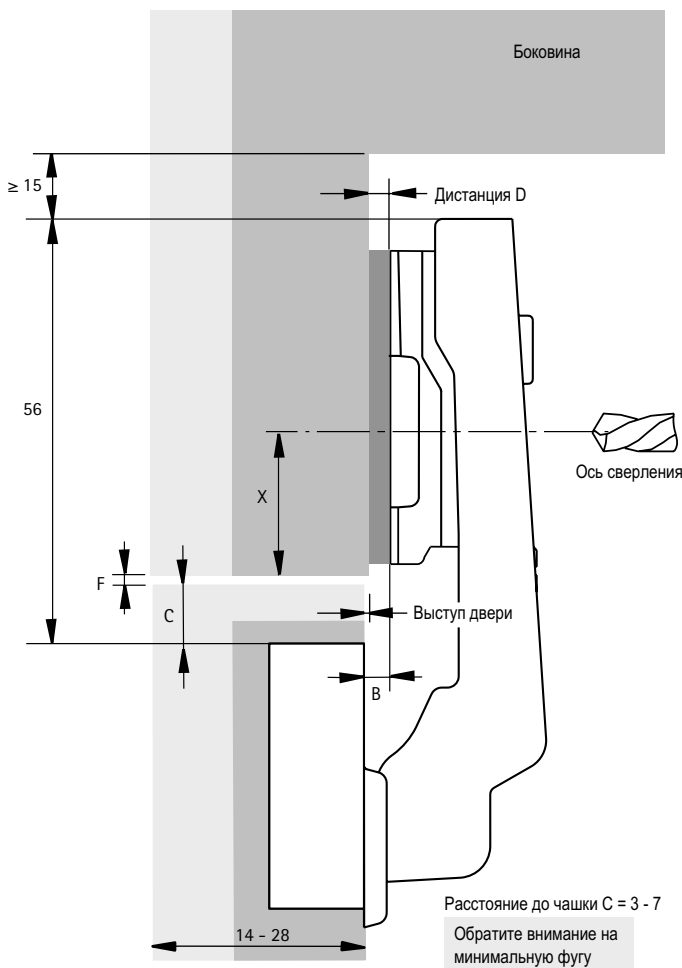
Расчет дистанции D монтажной планки и расстояния X:  
Чертеж (таблица), представленный ниже, содержит необходимые размеры, соответствующие выбранным величинам выступа двери, расстояния до чашки С (3 - 7 мм) и фуги F.  
Расстояние X указано с учетом использования крестообразной монтажной планки.

Дистанция D = 5 мм может применяться, если выступ двери = 0 мм

Расстояние X  
= 28 мм - расстояние до чашки С - фуга F

## Вкладная навеска - Масштаб 1:1

Дистанция D = 5 мм - выступ двери



## Определение расстояния X

Фуга мм	Расстояние до чашки С, мм					
	3,0	4,0	4,5	5,0	6,0	7,0
0,5	24,5	23,5	23,0	22,0	21,5	20,5
1,0	24,0	23,0	22,5	21,5	21,0	20,0
1,5	23,5	22,5	22,0	21,0	20,5	
2,0	23,0	22,0	21,5	20,5	20,0	
2,5	22,5	21,5	21,0	20,0		
3,0	22,0	21,0	20,5			
3,5	21,5	20,5	20,0			
4,0	21,0	20,0				
4,5	20,5					
5,0	20,0					

## Дополнительно

Монтажные планки, принадлежности, см. стр. 64 - 67, 122 - 128

Демпферы Silent System и системы открывания Push to open, см. стр. 130 - 131, 140 - 141

Варианты монтажа, техническая информация, критерии качества, монтажные инструкции, см. стр. 178 - 186, 209

## Скрытые петли быстрого монтажа

► Intermat 9944 W-30

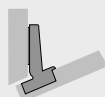
► Для угла корпуса  $-30^\circ$ , угол открывания  $125^\circ$



- Скрытая петля с техникой защелкивания
- Качество соответствует стандарту EN 15570, уровень 2
- Угол корпуса  $-30^\circ$
- Для дверей толщиной 15 - 28 мм
- Диаметр чашки петли 35 мм
- Глубина чашки петли 12,7 мм
- Встроенная регулировка наложения + 1 мм / - 2,5 мм
- Встроенная регулировка глубины 4 мм
- Регулировка по высоте на монтажной планке
- Материал боковины петли: Цинковое литье под давлением Никелированная поверхность
- Материал чашки петли: Сталь никелированная

### Intermat 9944 W-30, угол открывания $125^\circ$

#### Накладная навеска



Монтаж чашки петли	Схема сверления	База В 12 мм (Изгиб петли 12 мм)	Кол-во
Под прикручивание ТН 42		<b>0 073 936</b>	50 шт.
Под запрессовку ТН 43		<b>0 073 937</b>	50 шт.
Быстрый монтаж Fix ТН 45		<b>0 077 718</b>	50 шт.
Под запрессовку ТВ 43		<b>0 073 938</b>	50 шт.
Быстрый монтаж Fix ТВ 45		<b>0 077 719</b>	50 шт.

# Скрытые петли быстрого монтажа

► **Intermat 9944 W-30**

► Для угла корпуса **-30°**, угол открывания **125°**

## Минимальная фуга для 1 двери

Толщина двери мм	Расстояние до чашки C, мм				
	3,0	4,0	4,5	5,0	5,5
15	0,6	0,6	0,6	0,6	0,6
16	0,9	0,8	0,8	0,8	0,8
17	1,1	1,1	1,1	1,0	1,0
18	1,4	1,4	1,3	1,3	1,3
19	1,8	1,7	1,7	1,6	1,6
20	2,1	2,1	2,0	2,0	1,9
21	2,6	2,5	2,4	2,4	2,3
22	3,2	3,0	2,9	2,8	2,8
23	3,8	3,6	3,5	3,4	3,3
24	4,6	4,2	4,1	4,0	3,9
25	5,4	5,0	4,8	4,6	4,5
26	6,3	5,8	5,6	5,4	5,2
27	7,1	6,6	6,4	6,2	6,0
28	8,0	7,5	7,2	7,0	6,8

Внимание:

Размеры в таблице соответствуют дверям с радиусом кромки 1 мм.

Для дверей с другим радиусом следует рассчитывать минимальную фугу следующим образом:

Радиус 0 мм:  
Значение из таблицы + 0,4 мм

Радиус 3 мм:  
Значение из таблицы - 0,8 мм

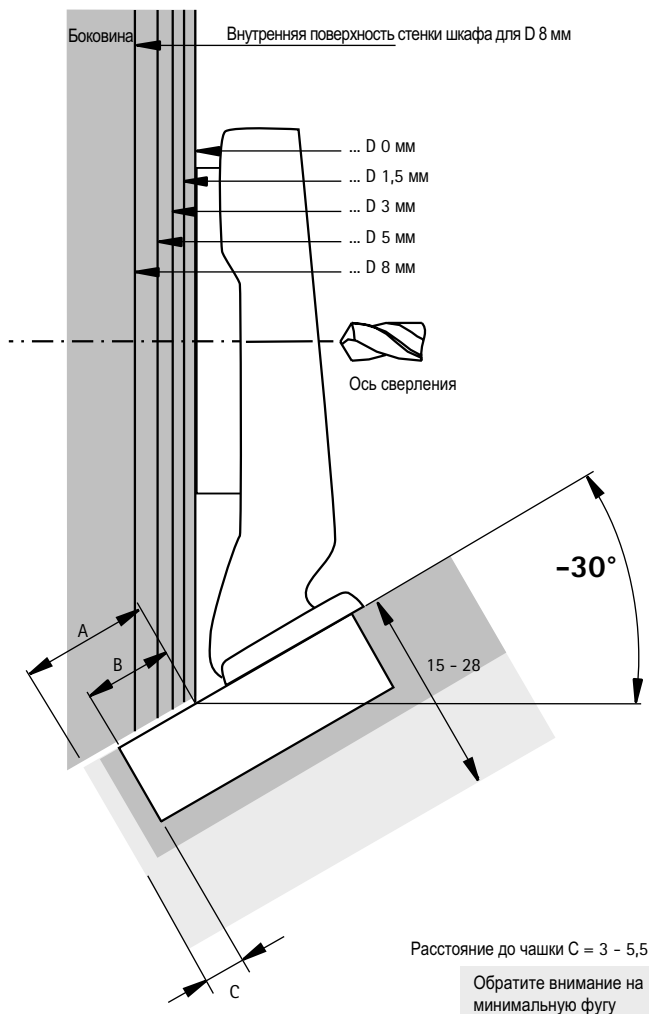
## Примечание

Чертежи петель и монтажных планок представлены в масштабе 1:1. Изменяя расстояние до чашки C (3 - 5,5 мм), можно определить фугу двери от выбранной линии дистанции.

При определении позиции сверления под монтажную планку учитывайте требуемое расстояние от переднего края боковины корпуса до соответствующей линии разметки для ряда отверстий.

## Накладная навеска - Масштаб 1:1

Дистанция  $D = 0,87 \times (C + B - A)$   
 $= 0,87 \times (\text{расстояние до чашки } C + 12 \text{ мм} - \text{наложение } A)$



## ► Дополнительно

Монтажные планки, принадлежности, см. стр. 64 - 67, 122 - 128

Демпферы Silent System и системы открывания Push to open, см. стр. 130 - 131, 140 - 141

Варианты монтажа, техническая информация, критерии качества, монтажные инструкции, см. стр. 178 - 186, 209

## Скрытые петли быстрого монтажа

▶ **Intermat 9944 W-45**

▶ Для угла корпуса  $-45^\circ$ , угол открывания  $125^\circ$



- ▶ Скрытая петля с техникой защелкивания
- ▶ Качество соответствует стандарту EN 15570, уровень 2
- ▶ Угол корпуса  $-45^\circ$
- ▶ Для дверей толщиной 15 - 28 мм
- ▶ Диаметр чашки петли 35 мм
- ▶ Глубина чашки петли 12,7 мм
- ▶ Встроенная регулировка наложения + 1 мм / - 2,5 мм
- ▶ Встроенная регулировка глубины 4 мм
- ▶ Регулировка по высоте на монтажной планке
- ▶ Материал боковины петли: Цинковое литье под давлением Никелированная поверхность
- ▶ Материал чашки петли: Сталь никелированная

### Intermat 9944 W-45, угол открывания $125^\circ$

#### Накладная навеска



Монтаж чашки петли	Схема сверления	База В 10 мм (Изгиб петли 10 мм)	Кол-во
Под прикручивание ТН 42		<b>0 077 643</b>	50 шт.
Под запрессовку ТН 43		<b>0 077 720</b>	50 шт.
Быстрый монтаж Fix ТН 45		<b>0 077 723</b>	50 шт.
Под запрессовку ТВ 43		<b>0 077 721</b>	50 шт.
Быстрый монтаж Fix ТВ 45		<b>0 077 724</b>	50 шт.



# Скрытые петли быстрого монтажа

► **Intermat 9944 W-45**

► Для угла корпуса **-45°**, угол открывания **125°**

## Минимальная фуга для 1 двери

Толщина двери мм	Расстояние до чашки С, мм				
	3,0	4,0	4,5	5,0	5,5
15	0,6	0,6	0,6	0,6	0,6
16	0,9	0,8	0,8	0,8	0,8
17	1,1	1,1	1,1	1,0	1,0
18	1,4	1,4	1,3	1,3	1,3
19	1,8	1,7	1,7	1,6	1,6
20	2,1	2,1	2,0	2,0	1,9
21	2,6	2,5	2,4	2,4	2,3
22	3,2	3,0	2,9	2,8	2,8
23	3,8	3,6	3,5	3,4	3,3
24	4,6	4,2	4,1	4,0	3,9
25	5,4	5,0	4,8	4,6	4,5
26	6,3	5,8	5,6	5,4	5,2
27	7,1	6,6	6,4	6,2	6,0
28	8,0	7,5	7,2	7,0	6,8

Внимание:

Размеры в таблице соответствуют дверям с радиусом кромки 1 мм.

Для дверей с другим радиусом следует рассчитывать минимальную фугу следующим образом:

Радиус 0 мм:  
Значение из таблицы + 0,4 мм

Радиус 3 мм:  
Значение из таблицы - 0,8 мм

## Примечание

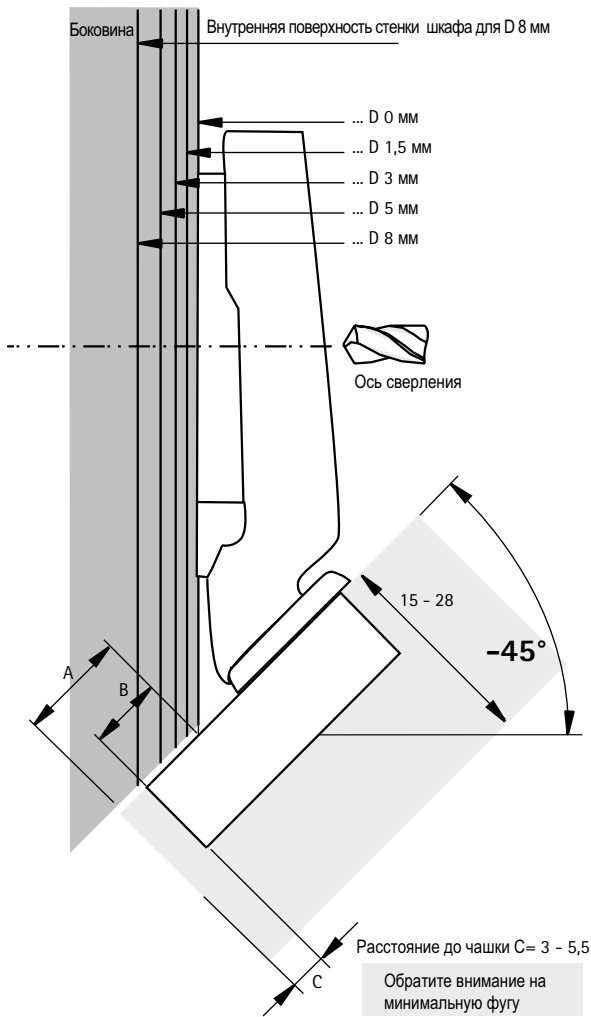
Чертежи петель и монтажных планок представлены в масштабе 1:1. Изменяя расстояние до чашки С (3 - 5,5 мм), можно определить фугу двери от выбранной линии дистанции.

При определении позиции сверления под монтажную планку учитывайте требуемое расстояние от переднего края боковины корпуса до соответствующей линии разметки для ряда отверстий.

В таблице указана необходимая минимальная фуга, соответствующая требуемой толщине двери и расстоянию до чашки С.

## Накладная навеска - Масштаб 1:1

Дистанция  $D = 0,71 \times (C + B - A)$   
 $= 0,71 \times (\text{расстояние до чашки } C + 10 \text{ мм} - \text{наложение } A)$



## ► Дополнительно

Монтажные планки, принадлежности, см. стр. 64 - 67, 122 - 128

Демпферы Silent System и системы открывания Push to open, см. стр. 130 - 131, 140 - 141

Варианты монтажа, техническая информация, критерии качества, монтажные инструкции, см. стр. 178 - 186, 209

## Скрытые петли быстрого монтажа

- ▶ Intermat 9924 для дверей с деревянными рамами
- ▶ Угол открывания 95°



- ▶ Скрытая петля с техникой защелкивания
- ▶ Качество соответствует стандарту EN 15570, уровень 2
- ▶ Для дверей толщиной 15 - 25 мм
- ▶ Диаметр чашки петли 26 мм
- ▶ Глубина чашки петли 11,9 мм
- ▶ Встроенная регулировка наложения + 1 мм / - 2,5 мм
- ▶ Встроенная регулировка глубины 4 мм
- ▶ Регулировка по высоте на монтажной планке
- ▶ Материал боковины петли: Цинковое литье под давлением Никелированная поверхность
- ▶ Материал чашки петли: Сталь никелированная

### Intermat 9924, угол открывания 95°

Монтаж чашки петли	Схема сверления	Накладная навеска	Навеска на среднюю стенку	Вкладная навеска	Кол-во
		База В 11 мм (Изгиб петли 1 мм)	База В 2,5 мм (Изгиб петли 9,5 мм)	База В - 4 мм (Изгиб петли 16 мм)	
Под прикручивание ТН 42		0 072 959	0 072 965	0 072 966	50 шт.

# Скрытые петли быстрого монтажа

- Intermat 9924 для дверей с деревянными рамами
- Угол открывания 95°

## Минимальная fuga для 1 двери

Толщина двери мм	Расстояние до чашки С, мм				
	3,0	4,0	4,5	5,0	5,5
15	0,4	0,4	0,4	0,4	0,4
16	0,6	0,6	0,6	0,6	0,6
17	0,9	0,9	0,9	0,8	0,8
18	1,6	1,2	1,2	1,1	1,1
19	2,4	2,0	1,8	1,6	1,5
20	3,3	2,7	2,5	2,3	2,1
21	4,2	3,6	3,4	3,2	3,0
22	5,1	4,5	4,2	4,0	3,8
23	6,0	5,4	5,1	4,9	4,6
24	7,0	6,3	6,0	5,8	5,5
25	7,9	7,2	6,9	6,6	6,4

Внимание:

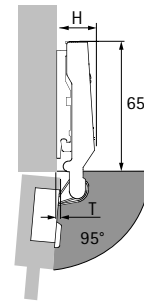
Размеры в таблице соответствуют дверям с радиусом кромки 1 мм.

Для дверей с другим радиусом следует рассчитывать минимальную fuga следующим образом:

Радиус 0 мм:  
Значение из таблицы + 0,4 мм

Радиус 3 мм:  
Значение из таблицы - 0,8 мм

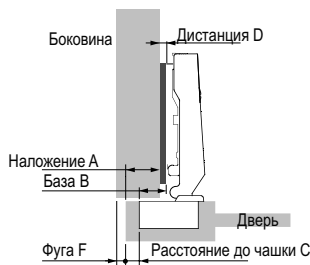
## Смещение двери / Монтажная глубина



Выступ петли Н / выступ двери Т для дистанции D = 0 мм и расстояния до чашки С = 3 мм

Вариант навески двери	Н, мм	Т, мм
Накладная	19,0	4,2
Навеска на среднюю стенку	23,0	12,7
Вкладная	29,5	19,2

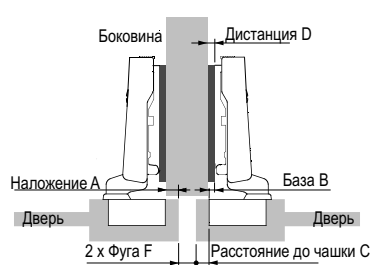
## Накладная навеска



Дистанция D = C + B - A  
= расстояние до чашки С + 11 мм - наложение А

Наложение мм	Расстояние до чашки С, мм				
	3,0	4,0	4,5	5,0	5,5
Дистанция D, мм					
8	6,0	7,0	7,5	8,0	8,5
9	5,0	6,0	6,5	7,0	7,5
10	4,0	5,0	5,5	6,0	6,5
11	3,0	4,0	4,5	5,0	5,5
12	2,0	3,0	3,5	4,0	4,5
13	1,0	2,0	2,5	3,0	3,5
14	0,0	1,0	1,5	2,0	2,5
15		0,0	0,5	1,0	1,5
16			0,0	0,5	
16,5				0,0	

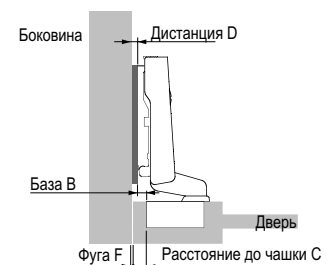
## Навеска на среднюю стенку



Дистанция D = C + B - A  
= расстояние до чашки С + 2,5 мм - наложение А

Наложение мм	Расстояние до чашки С, мм				
	3,0	4,0	4,5	5,0	5,5
Дистанция D, мм					
0	5,5	6,5	7,0	7,5	8,0
1	4,5	5,5	6,0	6,5	7,0
2	3,5	4,5	5,0	5,5	6,0
3	2,5	3,5	4,0	4,5	5,0
4	1,5	2,5	3,0	3,5	4,0
5	0,5	1,5	2,0	2,5	3,0
6		0,5	1,0	1,5	2,0
7			0,0	0,5	1,0
7,5				0,0	0,5
8					0,0

## Вкладная навеска



Дистанция D = C + B + F  
= расстояние до чашки С - 4 мм + fuga F

Толщина двери мм	Расстояние до чашки С, мм				
	3,0	4,0	4,5	5,0	5,5
Дистанция D, мм					
15	0,4	0,9	1,4	1,9	
16	0,6	1,1	1,6	2,1	
17	0,9	1,4	1,8	2,3	
18	0,6	1,2	1,7	2,1	2,6
19	1,4	2,0	2,3	2,6	3,0
20	2,3	2,8	3,1	3,4	3,7
21	3,2	3,6	3,9	4,2	4,5
22	4,1	4,5	4,7	5,0	5,3
23	5,0	5,4	5,6	5,9	6,1
24	6,0	6,3	6,5	6,8	7,0
25	6,9	7,2	7,4	7,6	7,9

## ► Дополнительно

Монтажные планки, принадлежности, см. стр. 64 - 67, 122 - 128

Демпферы Silent System и системы открывания Push to open, см. стр. 130 - 131, 140 - 141

Варианты монтажа, техническая информация, критерии качества, монтажные инструкции, см. стр. 178 - 186, 209

## Скрытые петли быстрого монтажа

- ▶ Intermat 9924 W30 для дверей с деревянными рамами
- ▶ Для угла корпуса 30°, угол открывания 95°



- ▶ Скрытая петля с техникой защелкивания
- ▶ Качество соответствует стандарту EN 15570, уровень 2
- ▶ Угол корпуса 30°
- ▶ Для дверей толщиной 15 - 25 мм
- ▶ Диаметр чашки петли 26 мм
- ▶ Глубина чашки петли 11,9 мм
- ▶ Встроенная регулировка наложения + 0,5 мм / - 3 мм
- ▶ Встроенная регулировка глубины 4 мм
- ▶ Регулировка по высоте на монтажной планке
- ▶ Материал боковины петли: Цинковое литье под давлением Никелированная поверхность
- ▶ Материал чашки петли: Сталь никелированная

### Intermat 9924 W30, угол открывания 95°

Монтаж чашки петли	Схема сверления	Накладная навеска	Вкладная навеска	Кол-во
		База В 6 мм (Изгиб петли 6 мм)	База В - 5 мм (Изгиб петли - 5 мм)	
Под прикручивание ТН 42		0 079 306	0 079 307	50 шт.

# Скрытые петли быстрого монтажа

- ▶ Intermat 9924 W30 для дверей с деревянными рамами
- ▶ Для угла корпуса 30°, угол открывания 95°

## Минимальная fuga для 1 двери

Толщина двери мм	Расстояние до чашки С, мм				
	3,0	4,0	4,5	5,0	5,5
15	0,4	0,4	0,4	0,4	0,4
16	0,6	0,6	0,6	0,6	0,6
17	0,9	0,9	0,9	0,8	0,8
18	1,6	1,2	1,2	1,1	1,1
19	2,4	2,0	1,8	1,6	1,5
20	3,3	2,7	2,5	2,3	2,1
21	4,2	3,6	3,4	3,2	3,0
22	5,1	4,5	4,2	4,0	3,8
23	6,0	5,4	5,1	4,9	4,6
24	7,0	6,3	6,0	5,8	5,5
25	7,9	7,2	6,9	6,6	6,4

Внимание:

Размеры в таблице соответствуют дверям с радиусом кромки 1 мм.

Для дверей с другим радиусом следует рассчитывать минимальную fuga следующим образом:

Радиус 0 мм:  
Значение из таблицы + 0,4 мм

Радиус 3 мм:  
Значение из таблицы - 0,8 мм

## Примечание

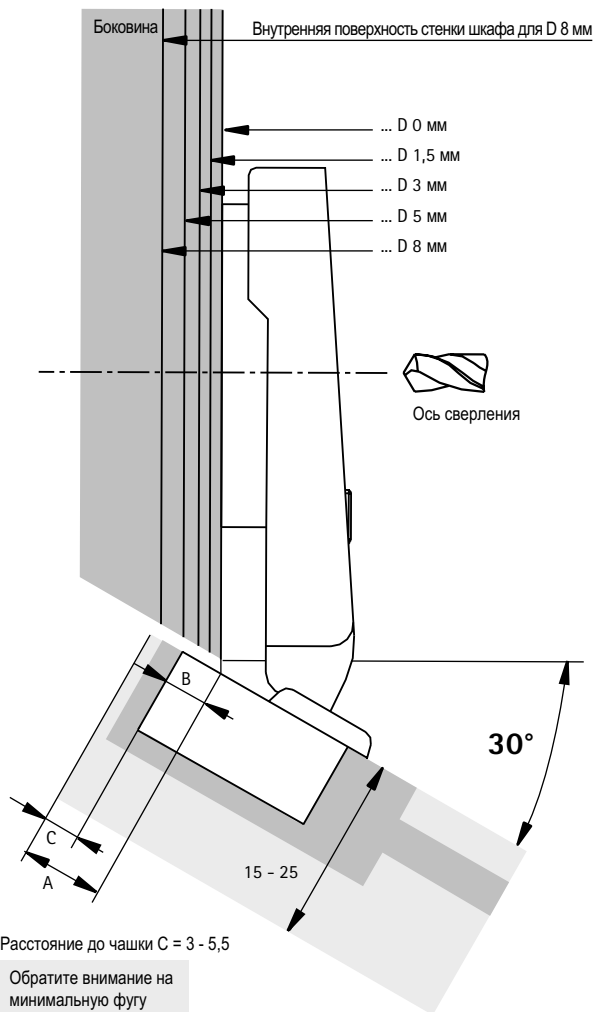
Чертежи петель и монтажных планок представлены в масштабе 1:1. Изменяя расстояние до чашки С (3 - 5,5 мм), можно определить fuga двери от выбранной линии дистанции.

При определении позиции сверления под монтажную планку учитывайте требуемое расстояние от переднего края боковины корпуса до соответствующей линии разметки для ряда отверстий.

В таблице указана необходимая минимальная fuga, соответствующая требуемой толщине двери и расстоянию до чашки С.

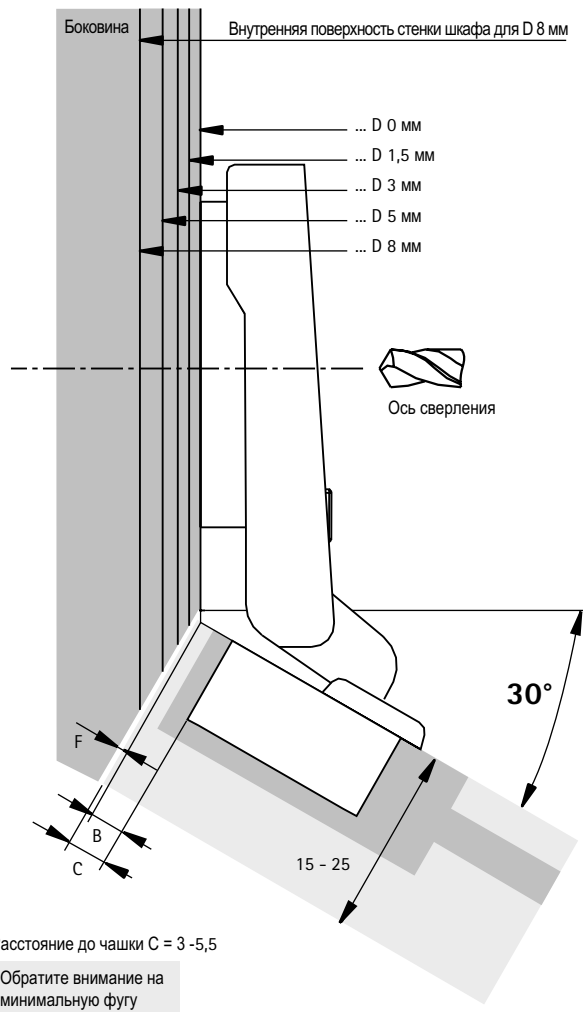
## Накладная навеска - Масштаб 1:1

Дистанция  $D = 0,87 \times (C + B - A)$   
 $= 0,87 \times (\text{расстояние до чашки } C + 6 \text{ мм} - \text{наложение } A)$



## Вкладная навеска - Масштаб 1:1

Дистанция  $D = 0,87 \times (C + B + F)$   
 $= 0,87 \times (\text{расстояние до чашки } C - 5 \text{ мм} + \text{fuga } F)$



## Дополнительно

Монтажные планки, принадлежности, см. стр. 64 - 67, 122 - 128

Демпферы Silent System и системы открывания Push to open, см. стр. 130 - 131, 140 - 141

Варианты монтажа, техническая информация, критерии качества, монтажные инструкции, см. стр. 178 - 186, 209

## Скрытые петли быстрого монтажа

- ▶ Intermat 9924 W45 для дверей с деревянными рамами
- ▶ Для угла корпуса 45°, угол открывания 95°



- ▶ Скрытая петля с техникой защелкивания
- ▶ Качество соответствует стандарту EN 15570, уровень 2
- ▶ Угол корпуса 45°
- ▶ Для дверей толщиной 15 - 25 мм
- ▶ Диаметр чашки петли 26 мм
- ▶ Глубина чашки петли 11,9 мм
- ▶ Встроенная регулировка наложения + 0,5 мм / - 3 мм
- ▶ Встроенная регулировка глубины 4 мм
- ▶ Регулировка по высоте на монтажной планке
- ▶ Материал боковины петли: Цинковое литье под давлением Никелированная поверхность
- ▶ Материал чашки петли: Сталь никелированная

### Intermat 9924 W45, угол открывания 95°

Монтаж чашки петли	Схема сверления	Накладная навеска	Вкладная навеска	Кол-во
		База В 6 мм (Изгиб петли 6 мм)	База В - 5 мм (Изгиб петли - 5 мм)	
Под прикручивание ТН 42		0 079 310	0 079 311	50 шт.

# Скрытые петли быстрого монтажа

- ▶ Intermat 9924 W45 для дверей с деревянными рамами
- ▶ Для угла корпуса 45°, угол открывания 95°

## Минимальная фуга для 1 двери

Толщина двери мм	Расстояние до чашки С, мм				
	3,0	4,0	4,5	5,0	5,5
15	0,4	0,4	0,4	0,4	0,4
16	0,6	0,6	0,6	0,6	0,6
17	0,9	0,9	0,9	0,8	0,8
18	1,6	1,2	1,2	1,1	1,1
19	2,4	2,0	1,8	1,6	1,5
20	3,3	2,7	2,5	2,3	2,1
21	4,2	3,6	3,4	3,2	3,0
22	5,1	4,5	4,2	4,0	3,8
23	6,0	5,4	5,1	4,9	4,6
24	7,0	6,3	6,0	5,8	5,5
25	7,9	7,2	6,9	6,6	6,4

Внимание:

Размеры в таблице соответствуют дверям с радиусом кромки 1 мм.

Для дверей с другим радиусом следует рассчитывать минимальную фугу следующим образом:

Радиус 0 мм:  
Значение из таблицы + 0,4 мм

Радиус 3 мм:  
Значение из таблицы - 0,8 мм

## Примечание

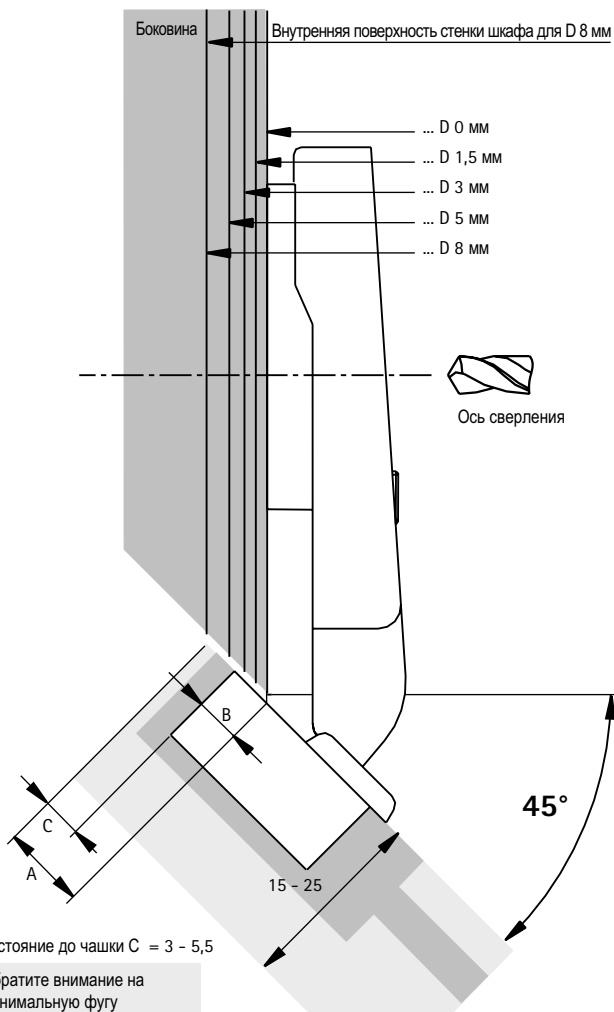
Чертежи петель и монтажных планок представлены в масштабе 1:1. Изменяя расстояние до чашки С (3 - 5,5 мм), можно определить фугу двери от выбранной линии дистанции.

При определении позиции сверления под монтажную планку учитывайте требуемое расстояние от переднего края боковины корпуса до соответствующей линии разметки для ряда отверстий.

В таблице указана необходимая минимальная фуга, соответствующая требуемой толщине двери и расстоянию до чашки С.

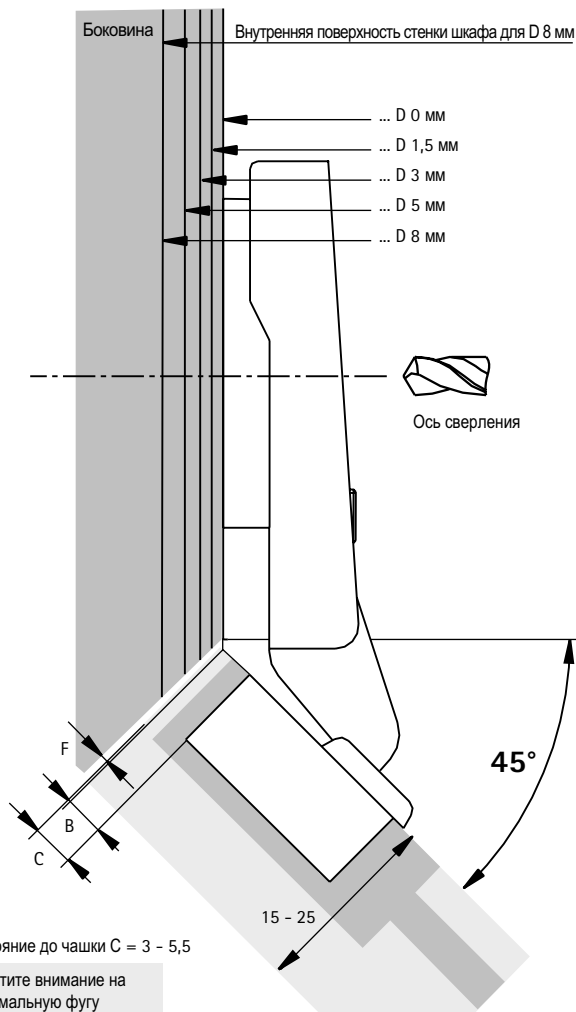
## Накладная навеска - Масштаб 1:1

Дистанция  $D = 0,71 \times (C + B + F)$   
 $= 0,71 \times (\text{расстояние до чашки } C + 6 \text{ мм} - \text{наложение } A)$



## Вкладная навеска - Масштаб 1:1

Дистанция  $D = 0,71 \times (C + B + F)$   
 $= 0,71 \times (\text{расстояние до чашки } C - 5 \text{ мм} + \text{фуга } F)$



## Дополнительно

Монтажные планки, принадлежности, см. стр. 64 - 67, 122 - 128

Демпферы Silent System и системы открывания Push to open, см. стр. 130 - 131, 140 - 141

Варианты монтажа, техническая информация, критерии качества, монтажные инструкции, см. стр. 178 - 186, 209



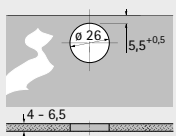
## Скрытые петли быстрого монтажа

- ▶ Intermat 9904 для стеклянных дверей
- ▶ Угол открывания 95°



- ▶ Скрытая петля с техникой защелкивания
- ▶ Качество соответствует стандарту EN 15570, уровень 2
- ▶ Толщина стекла 4,0 - 6,5 мм
- ▶ Диаметр чашки петли 26 мм
- ▶ Встроенная регулировка наложения + 1 мм / - 2,5 мм
- ▶ Встроенная регулировка глубины 4 мм
- ▶ Регулировка по высоте на монтажной планке
- ▶ Материал боковины петли: Цинковое литье под давлением Никелированная поверхность
- ▶ Материал чашки петли: Пластик черного цвета

### Intermat 9904, угол открывания 95°

Монтаж чашки петли	Схема сверления	Накладная навеска	Навеска на среднюю стенку	Вкладная навеска	Кол-во
Под прикручивание Т 1		 База В 11 мм (Изгиб петли 1 мм)	 База В 2,5 мм (Изгиб петли 9,5 мм)	 База В - 4 мм (Изгиб петли 16 мм)	50 шт.
		0 072 960	0 072 967	0 072 968	

### Декоративные заглушки, тип А



Поверхность	Артикул	Кол-во
1 хромированная глянцевая	0 040 341	50 шт.
2 никелированная матовая	0 070 712	50 шт.
3 золотистая глянцевая	0 040 340	50 шт.
4 черная	0 070 051	50 шт.

Помимо декоративной заглушки в комплект входят крепление чашки и 2 винта для стекла толщиной до 5 мм. Для стекла толщиной 5,5 - 6,5 мм необходим другой тип винтов (см. стр. 127).

### Декоративные заглушки, тип В



Поверхность	Артикул	Кол-во
1 хромированная глянцевая	0 040 495	50 шт.
2 никелированная матовая	0 070 713	50 шт.
3 золотистая глянцевая	0 040 494	50 шт.
4 черная	0 070 052	50 шт.

Помимо декоративной заглушки в комплект входят крепление чашки и 2 винта для стекла толщиной до 5 мм. Для стекла толщиной 5,5 - 6,5 мм необходим другой тип винтов (см. стр. 127).

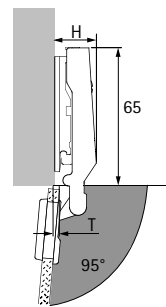
# Скрытые петли быстрого монтажа

- ▶ Intermat 9904 для стеклянных дверей
- ▶ Угол открывания 95°

## Минимальная fuga для 1 двери

Толщина двери мм	Расстояние до чашки С, мм	
	5,5	6,0
4,0	0,0	0,0
5,0	0,0	0,0
5,5	0,0	0,0
6,0	0,0	0,0
6,5	0,0	0,0

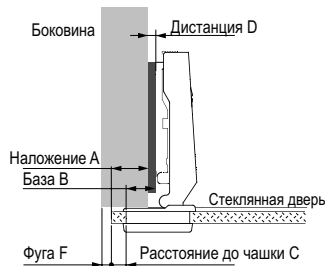
## Смещение двери / Монтажная глубина



Выступ петли Н / выступ двери Т для дистанции D = 0 мм и расстояния до чашки С = 5,5 мм

Вариант навески двери	Н, мм	Т, мм
Накладная	19,0	4,0
Навеска на среднюю стенку	23,0	12,5
Вкладная	29,5	19,0

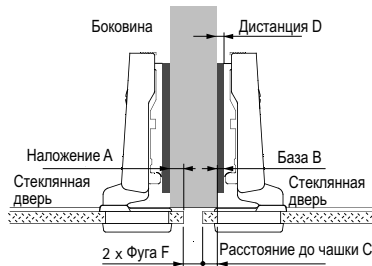
## Накладная навеска



Дистанция  $D = C + B - A$   
= расстояние до чашки С + 11 мм - наложение А

Наложение мм	Расстояние до чашки С, мм	
	5,5	6,0
	Дистанция D, мм	
9	7,5	8,0
10	6,5	7,0
11	5,5	6,0
12	4,5	5,0
13	3,5	4,0
14	2,5	3,0
15	1,5	2,0
16	0,5	1,0
16,5	0,0	0,5

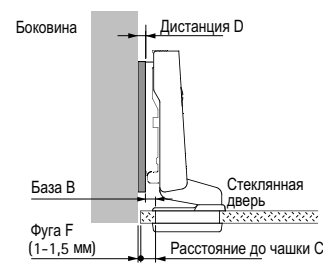
## Навеска на среднюю стенку



Дистанция  $D = C + B - A$   
= расстояние до чашки С + 2,5 мм - наложение А

Наложение мм	Расстояние до чашки С, мм	
	5,5	6,0
	Дистанция D, мм	
0	8,0	8,5
1	7,0	7,5
2	6,0	6,5
3	5,0	5,5
4	4,0	4,5
5	3,0	3,5
6	2,0	2,5
7	1,0	1,5
7,5	0,5	1,0
8	0,0	0,5

## Вкладная навеска



Дистанция  $D = C + B + F$   
= расстояние до чашки С - 4 мм + fuga F

Фуга мм	Расстояние до чашки С, мм	
	5,5	6,0
	Дистанция D, мм	
1,0	2,5	3,0
1,5	3,0	3,5

## ▶ Дополнительно

Монтажные планки, принадлежности, см. стр. 64 - 67, 122 - 128

Демпферы Silent System и системы открывания Push to open, см. стр. 130 - 131, 140 - 141

Варианты монтажа, техническая информация, критерии качества, монтажные инструкции, см. стр. 178 - 186, 209

## Скрытые петли быстрого монтажа

- ▶ Intermat 9904 W45 для стеклянных дверей
- ▶ Для угла корпуса 45°, угол открывания 95°



- ▶ Скрытая петля с техникой защелкивания
- ▶ Качество соответствует стандарту EN 15570, уровень 2
- ▶ Угол корпуса 45°
- ▶ Толщина стекла 4,0 - 6,5 мм
- ▶ Диаметр чашки петли 26 мм
- ▶ Встроенная регулировка наложения + 1 мм / - 2,5 мм
- ▶ Встроенная регулировка глубины 4 мм
- ▶ Регулировка по высоте на монтажной планке
- ▶ Материал боковины петли: Цинковое литье под давлением  
Никелированная поверхность
- ▶ Материал чашки петли: Пластик черного цвета

### Intermat 9904 W45, угол открывания 95°

Монтаж чашки петли	Схема сверления	Накладная навеска	Вкладная навеска	Кол-во
Под прикручивание Т 1		 База В 6 мм (Изгиб петли 6 мм)	 База В - 5 мм (Изгиб петли - 5 мм)	50 шт.
		<b>0 079 316</b>	<b>0 079 317</b>	

### Декоративные заглушки, тип А



Поверхность	Артикул	Кол-во
<b>1</b> хромированная глянцевая	<b>0 040 341</b>	50 шт.
<b>2</b> никелированная матовая	<b>0 070 712</b>	50 шт.
<b>3</b> золотистая глянцевая	<b>0 040 340</b>	50 шт.
<b>4</b> черная	<b>0 070 051</b>	50 шт.

Помимо декоративной заглушки в комплект входят крепление чашки и 2 винта для стекла толщиной до 5 мм. Для стекла толщиной 5,5 - 6,5 мм необходим другой тип винтов (см. стр. 127).

### Декоративные заглушки, тип В



Поверхность	Артикул	Кол-во
<b>1</b> хромированная глянцевая	<b>0 040 495</b>	50 шт.
<b>2</b> никелированная матовая	<b>0 070 713</b>	50 шт.
<b>3</b> золотистая глянцевая	<b>0 040 494</b>	50 шт.
<b>4</b> черная	<b>0 070 052</b>	50 шт.

Помимо декоративной заглушки в комплект входят крепление чашки и 2 винта для стекла толщиной до 5 мм. Для стекла толщиной 5,5 - 6,5 мм необходим другой тип винтов (см. стр. 127).

# Скрытые петли быстрого монтажа

- ▶ Intermat 9904 W45 для стеклянных дверей
- ▶ Для угла корпуса 45°, угол открывания 95°

## Минимальная fuga для 1 двери

Толщина двери мм	Расстояние до чашки C, мм	
	5,5	6,0
4,0	0,0	0,0
5,0	0,0	0,0
5,5	0,0	0,0
6,0	0,0	0,0
6,5	0,0	0,0

## Примечание

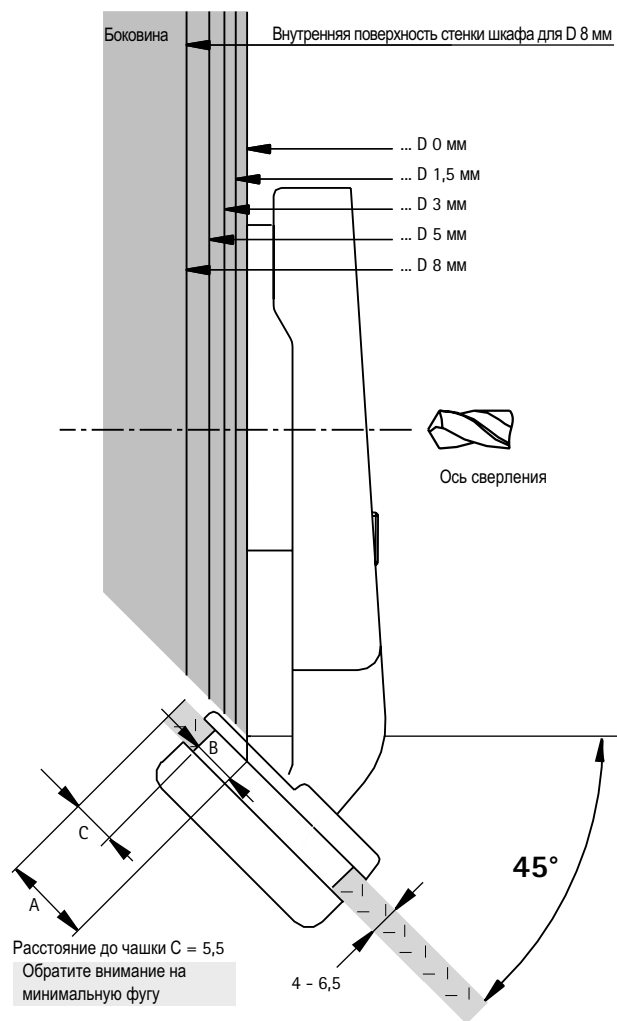
Чертежи петель и монтажных планок представлены в масштабе 1:1. Изменяя расстояние до чашки C (5,5 - 6 мм), можно определить fuga двери от выбранной линии дистанции.

При определении позиции сверления под монтажную планку учитывайте требуемое расстояние от переднего края боковины корпуса до соответствующей линии разметки для ряда отверстий.

В таблице указана необходимая минимальная fuga, соответствующая требуемому расстоянию до чашки C.

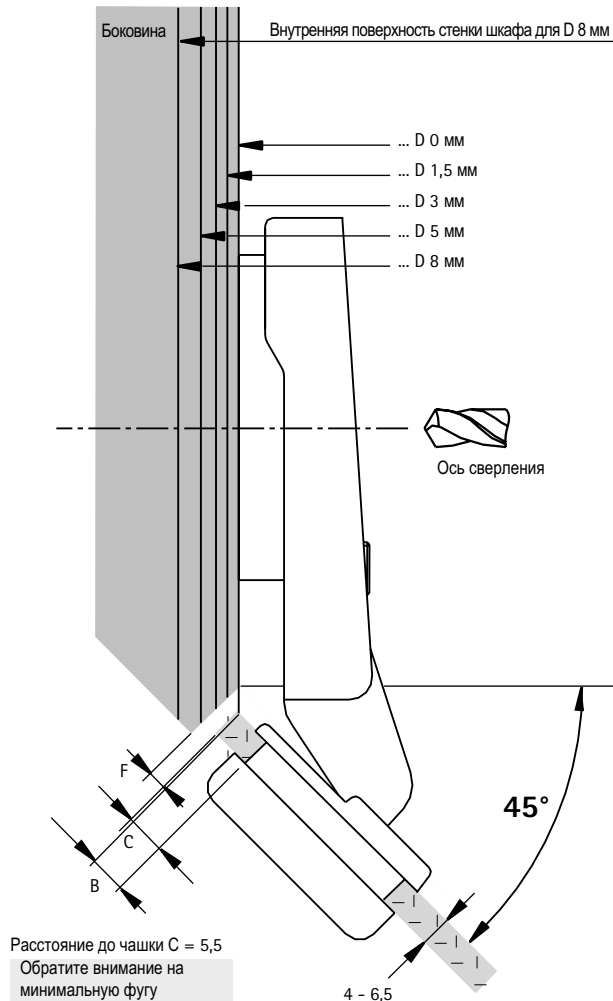
## Накладная навеска - Масштаб 1:1

Дистанция  $D = 0,71 \times (C + B - A)$   
 $= 0,71 \times (\text{расстояние до чашки } C + 6 \text{ мм} - \text{наложение } A)$



## Вкладная навеска - Масштаб 1:1

Дистанция  $D = 0,71 \times (C + B + F)$   
 $= 0,71 \times (\text{расстояние до чашки } C - 5 \text{ мм} + \text{fuga } F)$



## Дополнительно

Монтажные планки, принадлежности, см. стр. 64 - 67, 122 - 128

Демпферы Silent System и системы открывания Push to open, см. стр. 130 - 131, 140 - 141

Варианты монтажа, техническая информация, критерии качества, монтажные инструкции, см. стр. 178 - 186, 209

## Скрытые петли быстрого монтажа

- ▶ Intermat 9936 для рамных дверей из алюминия
- ▶ Угол открывания 95°



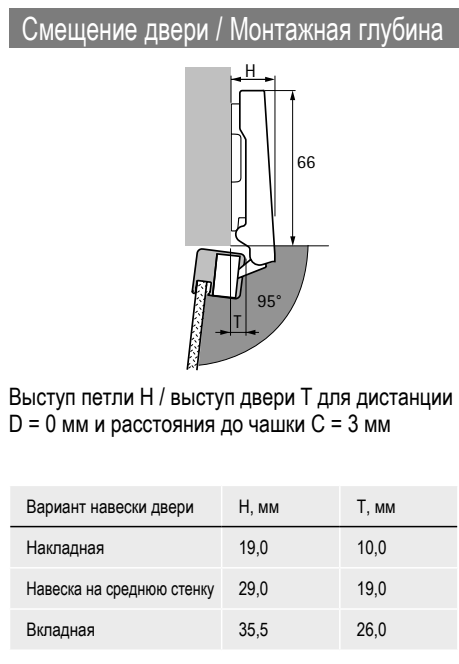
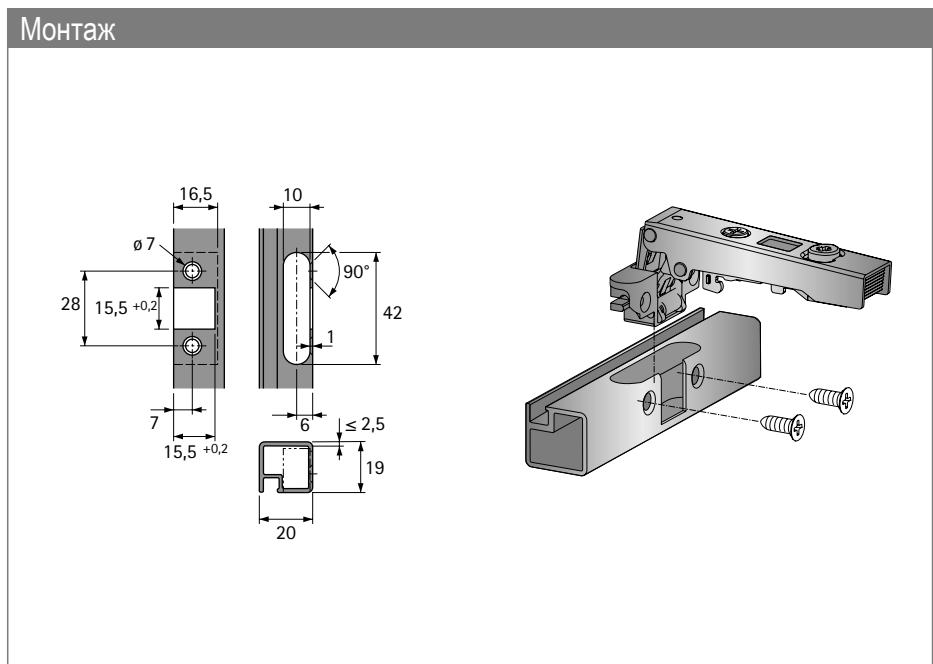
- ▶ Скрытая петля с техникой защелкивания
- ▶ Качество соответствует стандарту EN 15570, уровень 2
- ▶ Для дверей с алюминиевой рамой толщиной 19 мм
- ▶ Встроенная регулировка наложения + 2,5 мм / - 2,5 мм
- ▶ Встроенная регулировка глубины 4 мм
- ▶ Регулировка по высоте на монтажной планке
- ▶ Чашка TA22 / D для демпфера Silent System под защелку (стр. 134)
- ▶ Материал консоли петли: Сталь никелированная
- ▶ Материал чашки петли: Цинковое литье под давлением, никелированная поверхность
- ▶ В комплект входят 2 фиксирующих винта

### Intermat 9936 Alu, угол открывания 95°

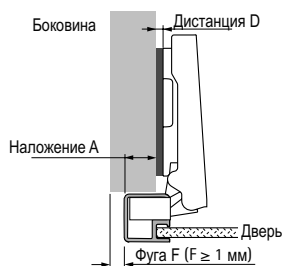
	Накладная навеска 	Навеска на среднюю стенку 	Вкладная навеска 	
Монтаж чашки петли	База В 13,5 мм (Изгиб петли 0 мм)	База В 4 мм (Изгиб петли 9,5 мм)	База В - 2,5 мм (Изгиб петли 16 мм)	Кол-во
Под прикручивание TA 22	<b>9 155 233</b>	<b>9 155 234</b>	<b>9 155 235</b>	50 шт.
Под прикручивание TA 22 / D	<b>9 155 236</b>	<b>9 155 237</b>	<b>9 155 238</b>	50 шт.

# Скрытые петли быстрого монтажа

- ▶ Intermat 9936 для рамных дверей из алюминия
- ▶ Угол открывания 95°



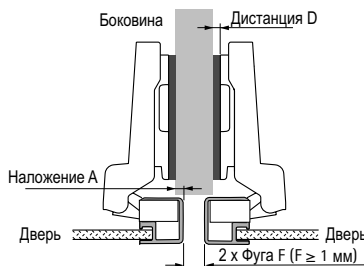
**Накладная навеска**



Дистанция D = 16 мм - наложение А

Наложение мм	Дистанция D, мм
5	11,0
6	10,0
7	9,0
8	8,0
9	7,0
10	6,0
11	5,0
12	4,0
13	3,0
14	2,0
15	1,0
16	0,0

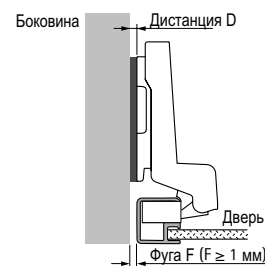
**Навеска на среднюю стенку**



Дистанция D = 6,5 мм - наложение А

Наложение мм	Дистанция D, мм
0	6,5
1	5,5
2	4,5
3	3,5
4	2,5
5	1,5
6	0,5
6,5	0,0

**Вкладная навеска**



Дистанция D = фуга F

Фуга мм	Дистанция D, мм
1	1,0
2	2,0
3	3,0
4	4,0
5	5,0

**Дополнительно**

Монтажные планки, принадлежности, см. стр. 64 - 67, 122 - 128  
 Демпферы Silent System и системы открывания Push to open, см. стр. 130 - 131, 140 - 141  
 Варианты монтажа, техническая информация, критерии качества, монтажные инструкции, см. стр. 178 - 186, 209

## Скрытые петли быстрого монтажа

- ▶ Intermat 9944 для рамных дверей из алюминия
- ▶ Угол открывания 125°



- ▶ Скрытая петля с техникой защелкивания
- ▶ Качество соответствует стандарту EN 15570, уровень 2
- ▶ Для дверей с алюминиевой рамой толщиной 19 мм
- ▶ Встроенная регулировка наложения + 2,5 мм / - 2,5 мм
- ▶ Встроенная регулировка глубины 4 мм
- ▶ Регулировка по высоте на монтажной планке
- ▶ Материал консоли петли: Сталь никелированная
- ▶ Материал чашки петли: Цинковое литье под давлением, никелированная поверхность
- ▶ В комплект входят 2 фиксирующих винта

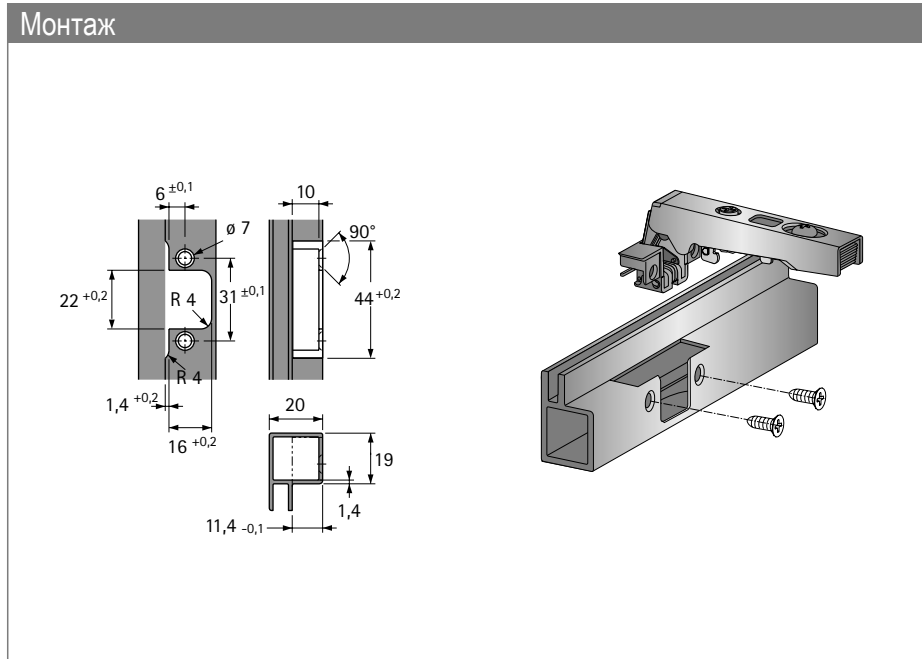
### Intermat 9944 Alu, угол открывания 125°

	Накладная навеска	Навеска на среднюю стенку	
			
Монтаж чашки петли	База В 12,5 мм (Изгиб петли 0 мм)	База В 3 мм (Изгиб петли 9,5 мм)	Кол-во
Под прикручивание ТА 22	<b>9 155 244</b>	<b>9 155 245</b>	50 шт.

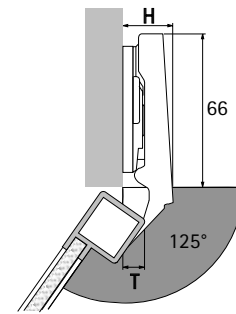


# Скрытые петли быстрого монтажа

- ▶ Intermat 9944 для рамных дверей из алюминия
- ▶ Угол открывания 125°



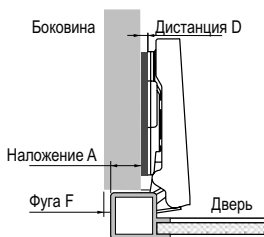
**Смещение двери / Монтажная глубина**



Выступ петли Н / выступ двери Т для дистанции D = 0 мм и расстояния до чашки С = 3 мм

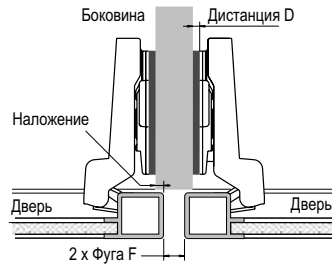
Вариант навески двери	Н, мм	Т, мм
Накладная	18,5	8,0
Навеска на среднюю стенку	28,0	17,5

**Накладная навеска**



D = 15 мм - наложение А

**Навеска на среднюю стенку**



D = 5,5 мм - наложение А

Наложение мм	Дистанция D, мм
4	11,0
5	10,0
6	9,0
7	8,0
8	7,0
9	6,0
10	5,0
11	4,0
12	3,0
13	2,0
14	1,0
15	0,0

Наложение мм	Дистанция D, мм
-2	7,5
-1	6,5
0	5,5
1	4,5
2	3,5
3	2,5
4	1,5
5,5	0,0

**Дополнительно**

Монтажные планки, принадлежности, см. стр. 64 - 67, 122 - 128  
 Демпферы Silent System и системы открывания Push to open, см. стр. 130 - 131, 140 - 141  
 Варианты монтажа, техническая информация, критерии качества, монтажные инструкции, см. стр. 178 - 186, 209

## Скрытые петли быстрого монтажа

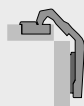
- ▶ Intermat 9930 для угловых шкафов со складными дверями
- ▶ Угол открывания 50° / 65°



- ▶ Скрытая петля с техникой защелкивания
- ▶ Качество соответствует стандарту EN 15570, уровень 2
- ▶ Диаметр чашки петли 35 мм
- ▶ Глубина чашки петли 11,1 мм (Fix 11,6 мм)
- ▶ Регулировка по диагонали + 9,5 мм / - 9,5 мм
- ▶ Встроенная регулировка наложения, см. чертеж
- ▶ Встроенная регулировка глубины, см. чертеж
- ▶ Регулировка по высоте на монтажной планке
- ▶ Материал боковины петли: Цинковое литье под давлением  
Никелированная поверхность
- ▶ Материал чашки петли: Сталь никелированная

### Intermat 9930, угол открывания 50° / 65°

#### Накладная навеска



Монтаж чашки петли	Схема сверления	База В 24 мм	Кол-во
Под прикручивание ТН 42		<b>0 045 036</b>	50 шт.
Под запрессовку ТН 43		<b>0 045 037</b>	50 шт.
Быстрый монтаж Flash ТН 44		<b>0 045 039</b>	50 шт.
Быстрый монтаж Fix ТН 45		<b>0 045 042</b>	50 шт.
Под запрессовку ТВ 43		<b>0 045 038</b>	50 шт.
Быстрый монтаж Fix ТВ 45		<b>0 045 043</b>	50 шт.

# Скрытые петли быстрого монтажа

- ▶ **Intermat 9930 для угловых шкафов со складными дверями**
- ▶ **Угол открывания 50° / 65°**

## Вариант А - Отверстия для чашек петель в одной двери

- ▶ Все отверстия под чашки петель в одной двери
- ▶ Между дверями возможна минимальная fuga
- ▶ Шлифовка отверстий под чашку не требуется
- ▶ Одинаковая ширина секций двери
- ▶ Диагональная регулировка позволяет легко подстроиться под необходимую толщину дверей
- ▶ Одинаковое расстояние до чашек обеих петель в секции, навешенной на боковину корпуса
- ▶ Расстояние ряда отверстий 37 мм в панели
- ▶ Для дверей толщиной 16 - 21 мм
- ▶ Расстояние до чашки С 3 - 6 мм

## Вариант А - Расчет ширины двери

Ширина двери = толщина корпуса - fuga F - толщина двери

## Вариант А - Расчет дистанции монтажной планки

Для расстояния до чашки С = 4,5 мм: дистанция D = 0 мм  
Для расстояния до чашки С = 3,0 мм: дистанция D = 1,5 мм

Другие расстояния до чашки можно достичь с помощью регулировки глубины и диагональной регулировки.

## Вариант В - Отверстия для чашек петель в двух дверях

- ▶ Две одинаковые секции двери
- ▶ Шлифовка отверстий под чашку не требуется
- ▶ Диагональная регулировка позволяет легко подстроиться под необходимую толщину дверей
- ▶ Расстояние ряда отверстий 41 мм в двери, навешенной на боковину корпуса
- ▶ Для дверей толщиной 16 - 21 мм
- ▶ Расстояние до чашки С 3 - 6 мм

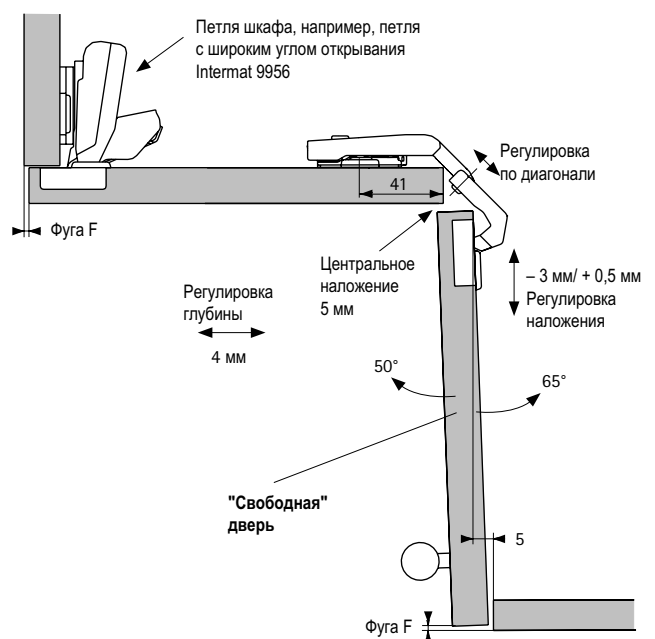
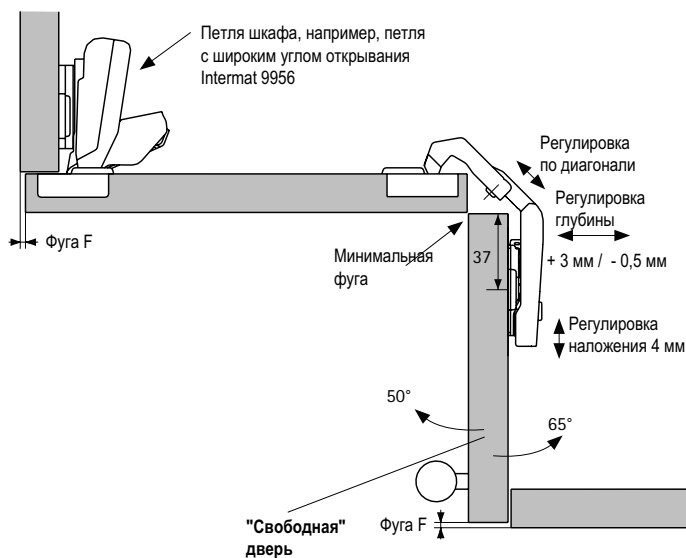
## Вариант В - Расчет ширины двери

Ширина двери = толщина корпуса - fuga F - толщина двери - 5 мм

## Вариант В - Расчет дистанции монтажной планки

Для расстояния до чашки С = 4,5 мм: дистанция D = 0 мм  
Для расстояния до чашки С = 3,0 мм: дистанция D = 1,5 мм

Другие расстояния до чашки можно достичь с помощью регулировки глубины и диагональной регулировки.



## ▶ Дополнительно

Монтажные планки, принадлежности, см. стр. 64 - 67, 122 - 128

Варианты монтажа, техническая информация, критерии качества, монтажные инструкции, см. стр. 178 - 186, 209

## Скрытые петли быстрого монтажа

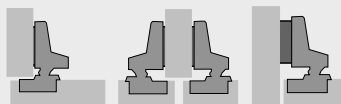
- ▶ Intermat 9945 с регулируемым наложением
- ▶ Угол открывания 95°



- ▶ Скрытая петля с техникой защелкивания
- ▶ Качество соответствует стандарту EN 15570, уровень 2
- ▶ Для накладной, вкладной навески и навески на среднюю стенку, плавная регулировка наложения + 3,9 / - 8,5 мм
- ▶ Для дверей толщиной 14 - 29 мм
- ▶ Диаметр чашки петли 35 мм
- ▶ Глубина чашки петли 11,3 мм
- ▶ Встроенная регулировка глубины 4 мм
- ▶ Регулировка по высоте на монтажной планке
- ▶ Материал боковины петли: Цинковое литье под давлением  
Никелированная поверхность
- ▶ Материал чашки петли: Сталь никелированная

### Intermat 9945, угол открывания 95°

Накладная / На среднюю стенку / Вкладная навеска



Монтаж чашки петли	Схема сверления	Кол-во
Под прикручивание ТН 42		<p>0 074 684</p> <p>50 шт.</p>

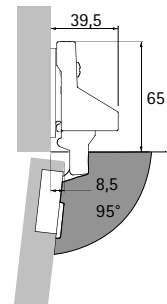
# Скрытые петли быстрого монтажа

- ▶ Intermat 9945 с регулируемым наложением
- ▶ Угол открывания 95°

## Минимальная fuga для 1 двери / Смещение двери / Монтажная глубина

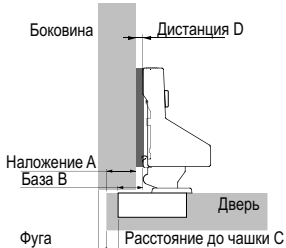
Толщина двери мм	Расстояние до чашки С, мм							
	3,0	4,0	4,5	5,0	6,0	7,0	8,0	
14	0,2	0,2	0,2	0,2	0,2	0,2	0,2	
15	0,3	0,2	0,2	0,2	0,2	0,2	0,2	
16	0,4	0,4	0,4	0,4	0,4	0,4	0,4	
17	0,5	0,5	0,5	0,5	0,5	0,5	0,5	
18	0,7	0,7	0,7	0,7	0,6	0,6	0,6	
19	0,9	0,9	0,9	0,8	0,8	0,8	0,8	
20	1,1	1,1	1,1	1,1	1,0	1,0	1,0	
21	1,4	1,3	1,3	1,3	1,3	1,2	1,2	
22	1,7	1,6	1,6	1,6	1,5	1,5	1,5	
23	2,0	1,9	1,9	1,9	1,8	1,8	1,7	
24	2,3	2,3	2,2	2,2	2,1	2,1	2,0	
25	2,8	2,7	2,6	2,6	2,5	2,4	2,4	
26	3,3	3,1	3,1	3,0	2,9	2,8	2,7	
27	4,2	3,7	3,6	3,5	3,3	3,2	3,1	
28	5,0	4,5	4,3	4,1	3,9	3,7	3,6	
29	5,9	5,4	5,2	4,9	4,6	4,3	4,1	

**Внимание:**  
 Размеры в таблице соответствуют дверям с радиусом кромки 1 мм.  
 Для дверей с другим радиусом следует рассчитывать минимальную fuga следующим образом:  
 Радиус 0 мм:  
 Значение из таблицы + 0,4 мм  
 Радиус 3 мм:  
 Значение из таблицы - 0,8 мм

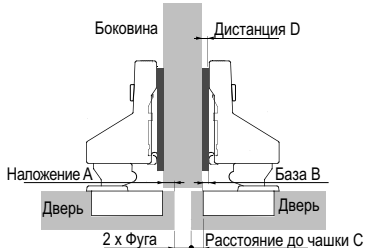


Дистанция D = 0 мм и расстояние до чашки С = 3 мм

## Накладная / На среднюю стенку / Вкладная навеска



Диапазон регулировки = D - C + A - 10 мм



Диапазон регулировки = D - C + A - 10 мм



Диапазон регулировки = D - C - F - 10 мм

Наложение мм	Расстояние до чашки С, мм							
	3,0	4,0	4,5	5,0	6,0	7,0	8,0	
Дистанция D, мм								
10	0,0	0,0	0,0	0,0	0,0	0,0	0,0	
11	0,0	0,0	0,0	0,0	0,0	0,0	0,0	
12	0,0	0,0	0,0	0,0	0,0	0,0	0,0	
13	0,0	0,0	0,0	0,0	0,0	0,0	0,0	
14	0,0	0,0	0,0	0,0	0,0	0,0	0,0	
15	0,0	0,0	0,0	0,0	0,0	0,0	0,0	
16	0,0	0,0	0,0	0,0	0,0	0,0	0,0	
17	0,0	0,0	0,0	0,0	0,0	0,0	0,0	
18	0,0	0,0	0,0	0,0	0,0	0,0	0,0	
19	0,0	0,0	0,0	0,0	0,0	0,0	0,0	
20	0,0	0,0	0,0	0,0	0,0	0,0	0,0	
21	0,0	0,0	0,0	0,0	0,0	0,0	0,0	

Наложение мм	Расстояние до чашки С, мм							
	3,0	4,0	4,5	5,0	6,0	7,0	8,0	
Дистанция D, мм								
0	5,0	8,0	8,0	8,0	8,0	11,0	11,0	
1	5,0	5,0	8,0	8,0	8,0	11,0	11,0	
2	3,0	5,0	5,0	5,0	8,0	8,0	8,0	
3	3,0	3,0	5,0	5,0	5,0	8,0	8,0	
4	1,5	3,0	3,0	3,0	5,0	5,0	8,0	
5	0,0	1,5	1,5	3,0	3,0	5,0	5,0	
6	0,0	0,0	1,5	1,5	3,0	3,0	5,0	
7	0,0	0,0	0,0	0,0	1,5	3,0	3,0	
8	0,0	0,0	0,0	0,0	0,0	1,5	3,0	
9	0,0	0,0	0,0	0,0	0,0	0,0	1,5	
10	0,0	0,0	0,0	0,0	0,0	0,0	0,0	
11	0,0	0,0	0,0	0,0	0,0	0,0	0,0	
12	0,0	0,0	0,0	0,0	0,0	0,0	0,0	

Толщина двери мм	Расстояние до чашки С, мм							
	3,0	4,0	4,5	5,0	6,0	7,0	8,0	
Дистанция D, мм								
14	5,0	8,0	8,0	8,0	8,0	11,0	11,0	
15	5,0	8,0	8,0	8,0	8,0	11,0	11,0	
16	5,0	8,0	8,0	8,0	8,0	11,0	11,0	
17	8,0	8,0	8,0	8,0	8,0	11,0	11,0	
18	8,0	8,0	8,0	8,0	11,0	11,0	11,0	
19	8,0	8,0	8,0	8,0	11,0	11,0	11,0	
20	8,0	8,0	8,0	8,0	11,0	11,0	11,0	
21	8,0	8,0	8,0	8,0	11,0	11,0	11,0	
22	8,0	8,0	8,0	11,0	11,0	11,0	11,0	
23	8,0	8,0	8,0	11,0	11,0	11,0	11,0	
24	8,0	8,0	11,0	11,0	11,0	11,0	11,0	
25	8,0	11,0	11,0	11,0	11,0	11,0	11,0	
26	8,0	11,0	11,0	11,0	11,0	11,0	11,0	
27	11,0	11,0	11,0	11,0	11,0	11,0	11,0	
28	11,0	11,0	11,0	11,0	11,0	11,0	11,0	
29	11,0	11,0	11,0	11,0	11,0	11,0	11,0	

### Дополнительно

Монтажные планки, принадлежности, см. стр. 64 - 67, 122 - 128  
 Демпферы Silent System и системы открывания Push to open, см. стр. 130 - 131, 140 - 141  
 Варианты монтажа, техническая информация, критерии качества, монтажные инструкции, см. стр. 178 - 186, 209

## Скрытые петли быстрого монтажа

- ▶ Intermat Konsul 5 для дверей с фальцем
- ▶ Угол открывания 180°

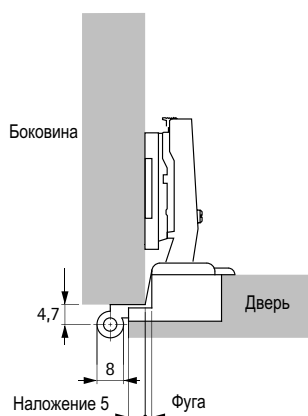


- ▶ Одношарнирная петля с видимой осью и декоративными элементами, техника защелкивания
- ▶ Качество соответствует стандарту EN 15570, уровень 2
- ▶ Для дверей толщиной от 16 мм
- ▶ Диаметр чашки петли 35 мм
- ▶ Глубина чашки петли 14 мм
- ▶ Встроенная регулировка наложения - 2 мм
- ▶ Встроенная регулировка глубины 4 мм
- ▶ Регулировка по высоте на монтажной планке
- ▶ Подходит для монтажных планок System 9000 для петель Intermat
- ▶ Цинковое литье под давлением

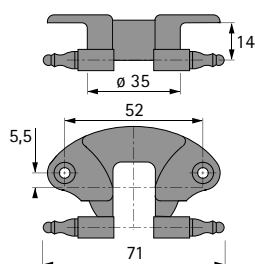
### Intermat Konsul 5, угол открывания 180°

Монтаж чашки петли	Схема сверления	латунированная	вороненая	Кол-во
		Накладная навеска	Накладная навеска	
Под прикручивание TH 22		0 079 417	0 079 418	50 шт.

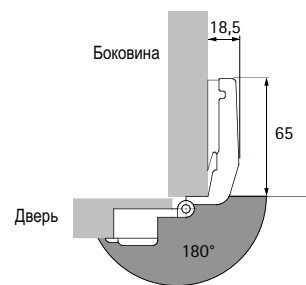
### Схема монтажа



Наложение двери 5 мм для монтажной планки с дистанцией 0 мм



### Смещение двери / Монтажная глубина



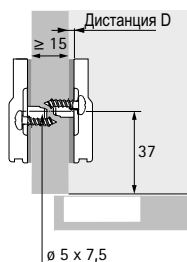
Без выступа двери, эффективное использование всего внутреннего пространства шкафа, например для выдвижных элементов.

# Скрытые петли быстрого монтажа

- ▶ Intermat Konsul 5 для дверей с фальцем
- ▶ Принадлежности

## Запатентованная крестообразная монтажная планка Hettich Direkt со штифтом и специальными винтами

- ▶ Для отверстия  $\varnothing 5 \times 7,5$  мм
- ▶ Межосевое расстояние 32 мм
- ▶ Навеска на среднюю стенку, толщина панели от 15 мм
- ▶ Регулировка по высоте за счет овальных отверстий  $\pm 2$  мм
- ▶ Латунированная сталь

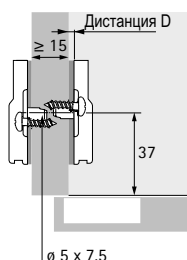


Дистанция D, мм	Артикул	Кол-во
0,0	<b>0 079 703</b>	50 шт.



## Запатентованная крестообразная монтажная планка Hettich Direkt со штифтом и специальными винтами

- ▶ Для отверстия  $\varnothing 5 \times 7,5$  мм
- ▶ Межосевое расстояние 32 мм
- ▶ Навеска на среднюю стенку, толщина панели от 15 мм
- ▶ Регулировка по высоте за счет овальных отверстий  $\pm 2$  мм
- ▶ Вороненая сталь



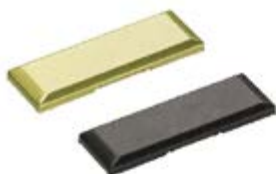
Дистанция D, мм	Артикул	Кол-во
0,0	<b>0 079 702</b>	50 шт.



## Заглушка на консоль петли

- ▶ Сталь

Поверхность	Артикул	Кол-во
латунированная	<b>0 048 365</b>	50 шт.
вороненая	<b>0 048 366</b>	50 шт.



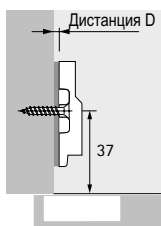


## Скрытые петли быстрого монтажа

- ▶ Монтажные планки System 9000 с регулировкой по высоте за счет овальных отверстий
- ▶ Для петель Intermat

### Крестообразная монтажная планка под прикручивание

- ▶ Винты для дерева с потайной головкой  $\varnothing 4,5 \times 16$  мм
- ▶ Межосевое расстояние 32 мм
- ▶ Регулировка по высоте за счет овальных отверстий  $\pm 2$  мм
- ▶ Сталь никелированная (D0 - D5)
- ▶ Цинковое литье под давлением, никелированная поверхность (D8, D11)

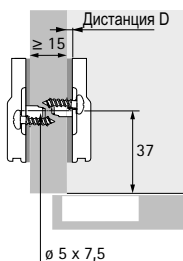


Дистанция D, мм	Артикул 50 шт.	400 шт.
0,0	0 072 983	1 071 605
1,5	0 072 984	1 071 606
3,0	0 072 985	1 071 607
5,0	0 072 986	
8,0	0 072 987	
11,0	0 077 946	



### Запатентованная крестообразная монтажная планка Hettich Direkt со штифтом и специальными винтами

- ▶ Для отверстия  $\varnothing 5 \times 7,5$  мм
- ▶ Межосевое расстояние 32 мм
- ▶ Навеска на среднюю стенку, толщина панели от 15 мм
- ▶ Регулировка по высоте за счет овальных отверстий  $\pm 2$  мм
- ▶ Сталь никелированная (D0 - D5)
- ▶ Цинковое литье под давлением, никелированная поверхность (D8)

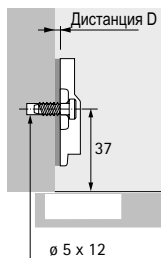


Дистанция D, мм	Артикул	Кол-во
0,0	0 079 276	50 шт.
1,5	0 079 277	50 шт.
3,0	0 078 926	50 шт.
5,0	0 079 278	50 шт.
8,0	0 079 279	50 шт.



### Крестообразная монтажная планка с предустановленными евровинтами

- ▶ Для отверстия  $\varnothing 5 \times 12$  мм
- ▶ Межосевое расстояние 32 мм
- ▶ Регулировка по высоте за счет овальных отверстий  $\pm 2$  мм
- ▶ Сталь никелированная (D0 - D5)
- ▶ Цинковое литье под давлением, никелированная поверхность (D8, D11)

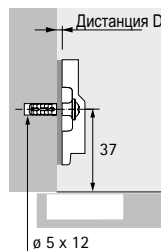


Дистанция D, мм	Артикул 50 шт.	400 шт.
0,0	0 079 374	1 071 625
1,5	0 079 375	1 071 626
3,0	0 079 376	1 071 627
5,0	0 079 377	
8,0	0 079 378	
11,0	0 079 379	



### Крестообразная монтажная планка с муфтами и специальными винтами

- ▶ Для отверстий  $\varnothing 5 \times 12$  мм
- ▶ Межосевое расстояние 32 мм
- ▶ Регулировка по высоте за счет овальных отверстий  $\pm 2$  мм
- ▶ Сталь никелированная (D0 - D5)
- ▶ Цинковое литье под давлением, никелированная поверхность (D8)



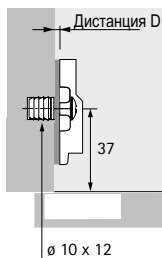
Дистанция D, мм	Артикул	Кол-во
0,0	1 071 645	400 шт.
1,5	1 071 646	400 шт.
3,0	1 071 647	400 шт.
5,0	1 071 648	400 шт.



- ▶ Монтажные планки System 9000 с регулировкой по высоте за счет овальных отверстий
- ▶ Для петель Intermat

## Крестообразная монтажная планка под запрессовку

- ▶ Для запрессовки в отверстия  $\varnothing 10 \text{ мм} \times 12 \text{ мм}$
- ▶ Межосевое расстояние 32 мм
- ▶ Регулировка по высоте за счет овальных отверстий  $\pm 2 \text{ мм}$
- ▶ Сталь никелированная (D0 - D5)
- ▶ Цинковое литье под давлением, никелированная поверхность (D8)

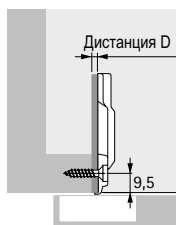


Дистанция D, мм	Артикул	Кол-во
0,0	1 071 705	400 шт.
1,5	1 071 706	400 шт.
3,0	1 071 707	400 шт.
5,0	1 071 708	400 шт.



## Монтажная планка под прикручивание для рамных фасадов

- ▶ Винты для дерева с потайной головкой  $\varnothing 4 \times 20 \text{ мм}$
- ▶ Межосевое расстояние 40 мм
- ▶ Регулировка по высоте за счет овальных отверстий  $\pm 2 \text{ мм}$
- ▶ Цинковое литье под давлением, никелированная поверхность



Дистанция D, мм	Артикул	Кол-во
0,0	0 079 382	50 шт.
4,5	0 079 383	50 шт.

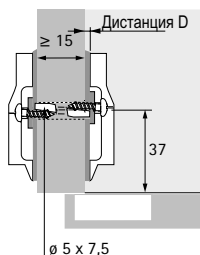


## Скрытые петли быстрого монтажа

- ▶ Монтажные планки System 9000 с эксцентриковой регулировкой по высоте
- ▶ Для петель Intermat

### Запатентованная крестообразная монтажная планка Hettich Direkt со штифтом и специальными винтами

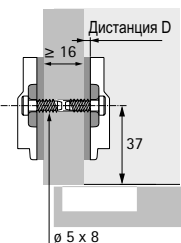
- ▶ Для отверстия  $\varnothing 5 \times 7,5$  мм
- ▶ Межосевое расстояние 32 мм
- ▶ Навеска на среднюю стенку, толщина панели от 15 мм
- ▶ Эксцентриковая регулировка по высоте  $\pm 2$  мм
- ▶ Цинковое литье под давлением, никелированная поверхность



Дистанция D, мм	Артикул	Кол-во
0,0	0 020 009	50 шт.
1,5	0 020 010	50 шт.
3,0	0 020 011	50 шт.
5,0	0 020 012	50 шт.
8,0	0 020 013	50 шт.

### Крестообразная монтажная планка с предустановленными евровинтами

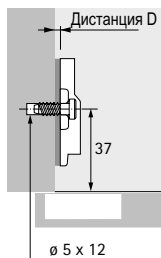
- ▶ Для отверстия  $\varnothing 5 \times 8$  мм
- ▶ Межосевое расстояние 32 мм
- ▶ Навеска на среднюю стенку, толщина панели от 16 мм
- ▶ Эксцентриковая регулировка по высоте  $\pm 2$  мм
- ▶ Цинковое литье под давлением, никелированная поверхность



Дистанция D, мм	Артикул	Кол-во
0,0	9 132 644	50 шт.
1,5	9 132 643	50 шт.
3,0	9 132 645	50 шт.
5,0	9 132 646	50 шт.
8,0	9 132 647	50 шт.

### Крестообразная монтажная планка с предустановленными евровинтами

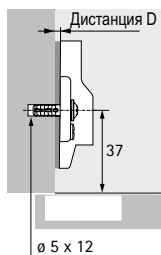
- ▶ Для отверстия  $\varnothing 5 \times 12$  мм
- ▶ Межосевое расстояние 32 мм
- ▶ Эксцентриковая регулировка по высоте  $\pm 2$  мм
- ▶ Цинковое литье под давлением, никелированная поверхность



Дистанция D, мм	Артикул	Кол-во
0,0	9 079 695	50 шт.
1,5	9 079 700	50 шт.
3,0	9 079 701	50 шт.
5,0	9 079 702	50 шт.
8,0	9 079 703	50 шт.

### Крестообразная монтажная планка с муфтами и специальными винтами

- ▶ Для отверстий  $\varnothing 5 \times 12$  мм
- ▶ Межосевое расстояние 32 мм
- ▶ Эксцентриковая регулировка по высоте  $\pm 2$  мм
- ▶ Цинковое литье под давлением, никелированная поверхность



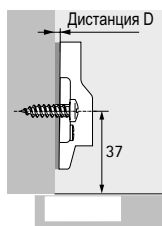
Дистанция D, мм	Артикул	Кол-во
0,0	0 060 000	50 шт.
1,5	0 060 001	50 шт.
3,0	0 060 002	50 шт.
5,0	0 060 003	50 шт.
8,0	0 060 004	50 шт.

# Скрытые петли быстрого монтажа

- ▶ Монтажные планки System 9000 с эксцентриковой регулировкой по высоте
- ▶ Для петель Intermat

## Крестообразная монтажная планка с предустановленными винтами для ДСП

- ▶ Для отверстий с макс.  $\varnothing$  2,5 мм
- ▶ Межосевое расстояние 32 мм
- ▶ Эксцентриковая регулировка по высоте  $\pm 2$  мм
- ▶ Цинковое литье под давлением, никелированная поверхность

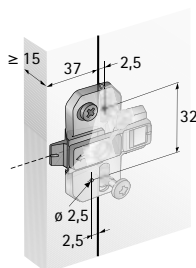


Дистанция D, мм	Артикул	Кол-во
0,0	0 043 021	50 шт.
1,5	0 043 022	50 шт.
3,0	0 043 023	50 шт.
5,0	0 043 024	50 шт.
8,0	0 043 025	50 шт.



## Крестообразная монтажная планка с асимметрично предустановленными винтами для ДСП

- ▶ Для отверстий с макс.  $\varnothing$  2,5 мм
- ▶ Межосевое расстояние 32 мм
- ▶ Навеска на среднюю стенку, толщина панели от 15 мм
- ▶ Эксцентриковая регулировка по высоте  $\pm 2$  мм
- ▶ Цинковое литье под давлением, никелированная поверхность



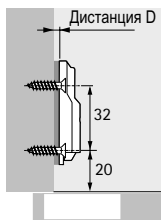
Дистанция D, мм	Артикул	Кол-во
0,0	0 043 026	50 шт.
1,5	0 043 027	50 шт.
3,0	0 043 028	50 шт.
5,0	0 043 029	50 шт.
8,0	0 043 031	50 шт.



Шаблон BlueJig для разметки асимметричных отверстий, стр. 1230

## Линейная монтажная планка под прикручивание

- ▶ Винты для дерева с потайной головкой  $\varnothing$  3,5 x 16 мм
- ▶ Эксцентриковая регулировка по высоте  $\pm 2$  мм
- ▶ Цинковое литье под давлением, никелированная поверхность

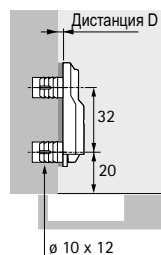


Дистанция D, мм	Артикул	Кол-во
1,5	0 043 017	50 шт.
3,0	0 043 018	50 шт.
5,0	0 043 019	50 шт.



## Линейная монтажная планка под запрессовку

- ▶ Для отверстия  $\varnothing$  10 мм x 12 мм
- ▶ Эксцентриковая регулировка по высоте  $\pm 2$  мм
- ▶ Цинковое литье под давлением, никелированная поверхность



Дистанция D, мм	Артикул	Кол-во
1,5	0 042 814	50 шт.
3,0	0 042 813	50 шт.
5,0	0 042 815	50 шт.

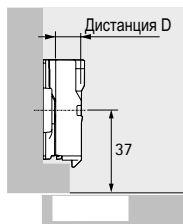


# Скрытые петли быстрого монтажа

- ▶ **Intermat**
- ▶ **Принадлежности**

## Параллельный адаптер для крестообразных монтажных планок

- ▶ Для увеличения дистанции монтажной планки до 22 мм
- ▶ В комплект входят фиксирующие винты
- ▶ Рекомендуется пробный монтаж
- ▶ Цинковое литье под давлением, никелированная поверхность



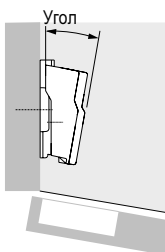
Дистанция D, мм	Артикул	Кол-во
8,0	9 072 231	200 шт.
12,0	9 072 232	200 шт.
22,0	9 072 233	200 шт.

Только для крестовых монтажных планок System 9000 с овальными отверстиями, стр. 122 - 123



## Угловой адаптер для крестообразных монтажных планок

- ▶ Для угловой навески
- ▶ В комплект входят фиксирующие винты
- ▶ Рекомендуется пробный монтаж
- ▶ Цинковое литье под давлением, никелированная поверхность



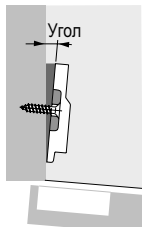
Угол	Артикул	Кол-во
5	0 043 036	50 шт.
10	0 043 037	50 шт.
15	0 043 038	50 шт.

Только для крестовых монтажных планок System 9000 с овальными отверстиями, стр. 122 - 123



## Угловой адаптер для крестообразных монтажных планок

- ▶ Для угловой навески
- ▶ Допустимо крепление друг на друга
- ▶ Подходит для уменьшения угла корпуса при повороте на 180°
- ▶ Рекомендуется пробный монтаж
- ▶ Пластик серебристого цвета



Угол	Артикул	Кол-во
5	0 079 349	50 шт.
10	0 079 350	50 шт.

Только для крестообразных монтажных планок под прикручивание, стр. 122 - 123, длина винтов определяется конфигурацией



## Заглушка на консоль петли Intermat



- ▶ Подходит для петель Intermat
- ▶ Заглушки с логотипом производителя мебели изготавливаются под заказ
- ▶ Сталь никелированная

Версия	Артикул	Кол-во
Без нанесения	0 013 300	50 шт.
С логотипом Hettich	9 042 839	200 шт.

- ▶ Intermat
- ▶ Принадлежности

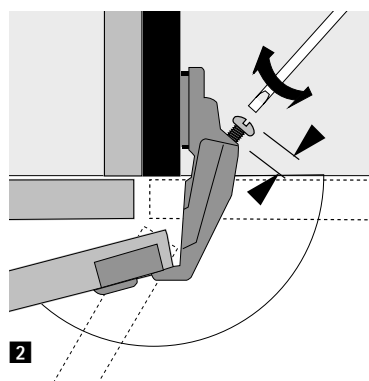
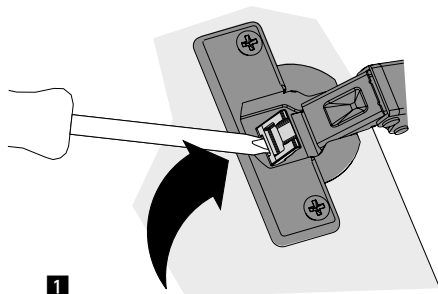
## Ограничитель угла открывания



- ▶ Для уменьшения угла открывания дверей шкафов с выступающими элементами
- ▶ Защита передней панели от повреждений
- ▶ Совет по монтажу, стр. 186

Версия	Ограничитель угла открывания	Артикул	Кол-во
<b>1</b> Для Intermat 9943	от 110° до 85°	<b>9 040 835</b>	200 шт.
<b>2</b> Для Intermat 9956 с чашкой в стиле Intermat	от 165° до 120° (плавная регулировка)	<b>0 079 791</b>	50 шт.

Подробное описание представлено в информации по монтажу.



## Фиксирующие винты

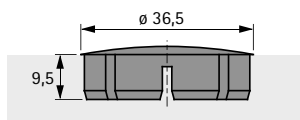


Версия	Размеры, мм	Артикул	Кол-во
<b>1</b> Для чашки под прикручивание	ø 3,5 x 16	<b>0 071 925</b>	200 шт.
<b>2</b> Винт и муфта TH 43	ø 10 x 11	<b>0 045 169</b>	200 Компл.
<b>3</b> Для петли для стеклянных дверей	Толщина стекла 5,5 - 6,5	<b>9 082 429</b>	200 шт.
<b>4</b> Для петли для алюминиевых рамок	ø 3,5 x 9,5	<b>0 041 296</b>	200 шт.

# Скрытые петли быстрого монтажа

- ▶ Intermat
- ▶ Принадлежности

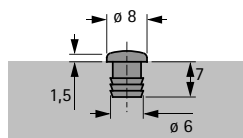
## Заглушка $\varnothing$ 35 мм



- ▶ Для отверстия  $\varnothing$  35 x 9,5 мм
- ▶ Пластик

Цвет	Артикул	Кол-во
белый	0 025 204	100 шт.
коричневый	0 025 205	100 шт.

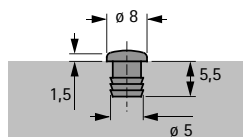
## Амортизатор под запрессовку



- ▶ Для отверстий  $\varnothing$  6 x 7 мм
- ▶ Пластик

Цвет	Артикул	Кол-во
коричневый	0 021 154	1000 шт.
белый	0 025 048	1000 шт.
бежевый	0 047 353	1000 шт.

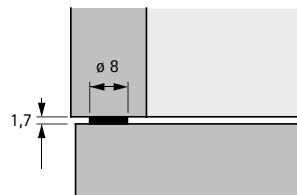
## Амортизатор под запрессовку



- ▶ Для отверстий  $\varnothing$  5 x 5,5 мм
- ▶ Прозрачный пластик

Артикул	Кол-во
9 079 298	1000 шт.

## Амортизатор для приклеивания



- ▶ Самоклеящаяся основа
- ▶ Прозрачный пластик

Артикул	Кол-во
0 072 120	50 шт.
0 046 695	1000 шт.





## Опционально: демпфер Silent System

► Для скрытых петель



Бесшумное закрывание - абсолютно необходимое качество для современной мебели. Технология Silent System плавно останавливает дверцу, медленно и бесшумно закрывая ее. Мы рады предложить вам оптимальное решение для любого вида монтажа: демпферы под прикручивание к панели шкафа или к самой чашке петли, демпферы под запрессовку, а также демпферы с удобным монтажом под защелку. Простой и безопасный способ модернизировать мебель.



Демпферы Silent System закрывают дверь плавно и бесшумно.



Демпфер Silent System для установки на консоль петли Intermat.



Демпфер Silent System для установки в чашку петли Intermat.



Демпфер Silent System для прикручивания к верхней или нижней панели шкафа.

## Опционально: демпфер Silent System

- ▶ Для скрытых петель
- ▶ Обзор



Опционально: демпфер Silent System  
для скрытых петель Intermat

Обзор ассортимента / Сравнение технических характеристик

132 - 133



Опционально: Универсальный демпфер Silent System  
для скрытых петель Intermat и SlideOn





Обзор ассортимента / Сравнение технических характеристик

132 - 133

- ▶ Для скрытых петель
- ▶ Обзор ассортимента / Сравнение технических характеристик

	Демпфер для защелкивания	Демпфер для установки в чашку петли	Демпфер под прикручивание
Страница	134	135	136
Назначение	<ul style="list-style-type: none"> <li>▶ Intermat 9943</li> <li>▶ Intermat 9944</li> <li>▶ Intermat 9936</li> </ul>	<ul style="list-style-type: none"> <li>▶ Intermat 9943</li> <li>▶ Intermat 9944</li> <li>▶ Intermat 9936</li> <li>▶ Чашка под прикручивание TH 42</li> <li>▶ Чашка под запрессовку TH 43</li> </ul>	<ul style="list-style-type: none"> <li>▶ Intermat 9943</li> <li>▶ Intermat 9944</li> <li>▶ Intermat 9956</li> <li>▶ Intermat 9936</li> <li>▶ Intermat 9936 W20 / W30 / W45 / W90</li> </ul>
Навеска	<ul style="list-style-type: none"> <li>▶ Накладная навеска</li> <li>▶ Навеска на среднюю стенку</li> <li>▶ Вкладная навеска</li> </ul>	<ul style="list-style-type: none"> <li>▶ Накладная навеска</li> </ul>	<ul style="list-style-type: none"> <li>▶ Накладная навеска</li> <li>▶ Навеска на среднюю стенку</li> <li>▶ Вкладная навеска</li> </ul>
Монтаж	Монтаж под защелку (без инструмента)	Для установки в чашку петли	Под прикручивание
Регулируемая сила демпфирования	Да	Да	Да
Подходит для модернизации мебели	Да	Да	Да
Материал	Цинковое литье под давлением, никелированная поверхность	Цинковое литье под давлением, никелированная поверхность	Цинковое литье под давлением, никелированная поверхность

- ▶ Для скрытых петель
- ▶ Обзор ассортимента / Сравнение технических характеристик

Демпфер под прикручивание	Демпфер под запрессовку	Демпфер под прикручивание	Демпфер под прикручивание
			
137	138	138	139
<ul style="list-style-type: none"> <li>▶ Intermat 9943</li> <li>▶ Intermat 9944</li> <li>▶ Intermat 9956</li> <li>▶ Intermat 9936</li> <li>▶ Intermat 9936 W20 / W30 / W45 / W90</li> </ul>	<ul style="list-style-type: none"> <li>▶ Intermat</li> <li>▶ SlideOn</li> </ul>	<ul style="list-style-type: none"> <li>▶ Intermat</li> <li>▶ SlideOn</li> </ul>	<ul style="list-style-type: none"> <li>▶ Intermat</li> <li>▶ SlideOn</li> </ul>
<ul style="list-style-type: none"> <li>▶ Накладная навеска</li> <li>▶ Навеска на среднюю стенку</li> <li>▶ Вкладная навеска</li> </ul>	<ul style="list-style-type: none"> <li>▶ Накладная навеска</li> <li>▶ Навеска на среднюю стенку</li> </ul>	<ul style="list-style-type: none"> <li>▶ Накладная навеска</li> <li>▶ Навеска на среднюю стенку</li> </ul>	<ul style="list-style-type: none"> <li>▶ Накладная навеска</li> <li>▶ Навеска на среднюю стенку</li> <li>▶ Вкладная навеска</li> </ul>
Под прикручивание	Запрессовка	Под прикручивание	Под прикручивание
Да	Нет	Нет	Нет
Да	Да	Да	Да
Пластик серого цвета	Пластик серого цвета	Пластик серого цвета	Пластик серого цвета

- ▶ Для скрытых петель
- ▶ Для петель Intermat

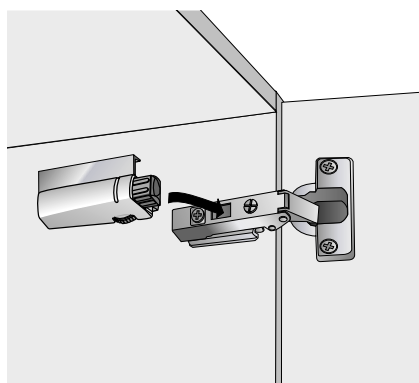
## Демпфер Silent System для защелкивания



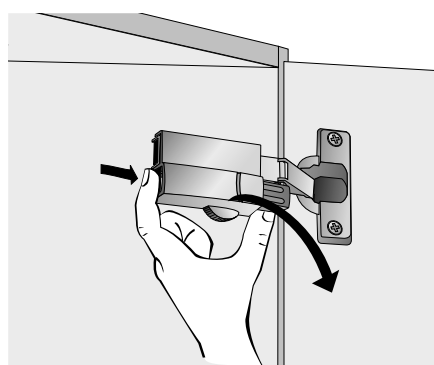
- ▶ Для установки на консоль петли
- ▶ Сила демпфирования регулируется при помощи колесика
- ▶ Монтаж / демонтаж без инструмента
- ▶ Для дверей весом более 13,5 кг необходимо 2 демпфера
- ▶ Простой способ модернизации
- ▶ Цинковое литье под давлением, никелированная поверхность

Навеска двери	Артикул	Кол-во
Накладная навеска	<b>0 060 576</b>	50 шт.
Навеска на среднюю стенку	<b>0 060 577</b>	50 шт.
Вкладная навеска	<b>0 060 578</b>	50 шт.

### Монтаж



### Демонтаж



### Применение

Петля	0 060 576	0 060 577	0 060 578
Intermat 9943	Накладная навеска	Навеска на среднюю стенку	Вкладная навеска
Intermat 9944	Накладная навеска	Навеска на среднюю стенку	-
Intermat 9936	Накладная навеска	Навеска на среднюю стенку	Вкладная навеска

- ▶ Для скрытых петель
- ▶ Для петель Intermat

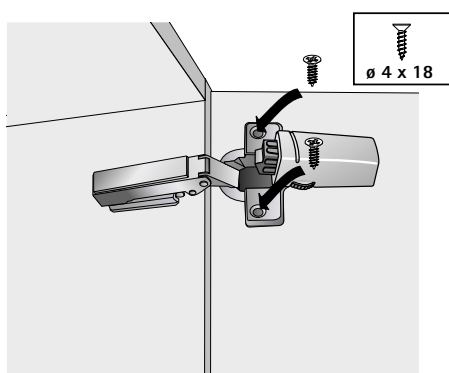
## Демпфер Silent System для установки в чашку петли



- ▶ Винтовое крепление к чашке TH 42 (чашка под прикручивание) и TH 43 (чашка под запрессовку)
- ▶ Сила демпфирования регулируется при помощи колесика
- ▶ Для дверей весом более 13,5 кг необходимо 2 демпфера
- ▶ Подходит для установки на готовую мебель
- ▶ Цинковое литье под давлением, никелированная поверхность

Для петель	Артикул	Кол-во
Intermat 9943 / 9944	<b>0 060 581</b>	50 шт.
Intermat 9936	<b>9 146 514</b>	50 шт.

## Монтаж



## Применение

Петля	Навеска	Чашка петли
Intermat 9943	Накладная навеска	TH 42 / TH 43
Intermat 9944	Накладная навеска	TH 42 / TH 43
Intermat 9936	Накладная навеска	TH 42 / TH 43



- ▶ Для скрытых петель
- ▶ Для петель Intermat

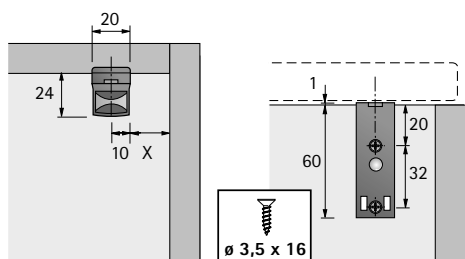
## Демпфер Silent System под прикручивание



- ▶ Для прикручивания к верхней или нижней панели корпуса
- ▶ Сила демпфирования плавно регулируется при помощи колесика
- ▶ Крепится со стороны петли
- ▶ Для дверей весом более 13,5 кг необходимо 2 демпфера
- ▶ Подходит для установки на готовую мебель
- ▶ Цинковое литье под давлением, никелированная поверхность

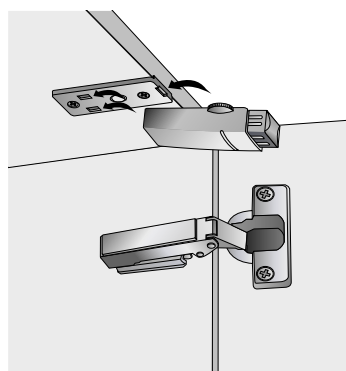
Навеска двери	Артикул	Кол-во
Накладная / Навеска на среднюю стенку	<b>0 060 579</b>	50 шт.
Вкладная навеска	<b>0 060 580</b>	50 шт.

## Схема монтажа



Вкладная дверь: расстояние до отверстий = толщина двери + 1 мм  
 Размер X = Z + расстояние до монтажной планки + изгиб

## Монтаж



## Применение

	Silent System под прикручивание			Размер Z, мм - Ширина двери до мм		
	0 060 579	0 060 579	0 060 580	300	450	600
Петля						
Intermat 9943	Накладная навеска	Навеска на среднюю стенку	Вкладная навеска	10	18	24
Intermat 9944	Накладная навеска	Навеска на среднюю стенку	-	10	18	24
Intermat 9956	Накладная навеска	Навеска на среднюю стенку	-	26	34	40
Intermat 9936	Накладная навеска	Навеска на среднюю стенку	Вкладная навеска	10	18	24
Intermat 9936 W20	Накладная навеска	-	Вкладная навеска	10	18	24
Intermat 9936 W30	Накладная навеска	-	Вкладная навеска	10	18	24
Intermat 9936 W45	Накладная навеска	-	Вкладная навеска	10	18	24
Intermat 9936 W90	-	-	Вкладная навеска	10	18	24

- ▶ Для скрытых петель
- ▶ Для петель Intermat

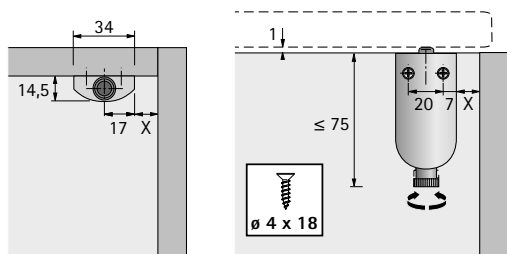
## Демпфер Silent System под прикручивание



- ▶ Для прикручивания к верхней или нижней панели корпуса
- ▶ Сила демпфирования плавно регулируется при помощи колесика
- ▶ Крепится со стороны петли
- ▶ Для дверей весом более 13,5 кг необходимо 2 демпфера
- ▶ Подходит для установки на готовую мебель
- ▶ Пластик серого цвета

Навеска двери	Артикул	Кол-во
Накладная / Навеска на среднюю стенку	<b>0 042 001</b>	50 шт.
Вкладная навеска	<b>0 048 048</b>	50 шт.

## Схема монтажа



Вкладная дверь: расстояние до отверстий = толщина двери + 1 мм  
 Размер X = расстояние до монтажной планки + изгиб

## Применение

Петля	0 042 001	0 042 001	0 048 048
Intermat 9943	Накладная навеска	Навеска на среднюю стенку	Вкладная навеска
Intermat 9944	Накладная навеска	Навеска на среднюю стенку	-
Intermat 9956	Накладная навеска	Навеска на среднюю стенку	-
Intermat 9936	Накладная навеска	Навеска на среднюю стенку	Вкладная навеска
Intermat 9936 W20	Накладная навеска	-	Вкладная навеска
Intermat 9936 W30	Накладная навеска	-	Вкладная навеска
Intermat 9936 W45	Накладная навеска	Навеска на среднюю стенку	Вкладная навеска
Intermat 9936 W90	-	-	Вкладная навеска

- ▶ Для скрытых петель
- ▶ Для петель Intermat, SlideOn

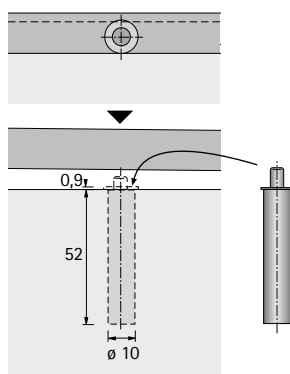
## Универсальный демпфер Silent System



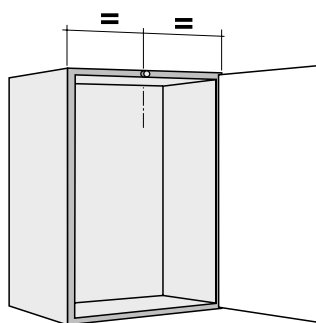
- ▶ Для запрессовки в верхнюю или нижнюю панель корпуса шкафа
- ▶ Для скрытых петель Intermat, SlideOn
- ▶ Для дверей весом более 7,5 кг необходимо 2 демпфера
- ▶ Подходит для установки на готовую мебель
- ▶ Пластик серого цвета

Навеска двери	Артикул	Кол-во
Накладная / Навеска на среднюю стенку	<b>0 060 685</b>	50 шт.

### Схема монтажа



### Монтаж



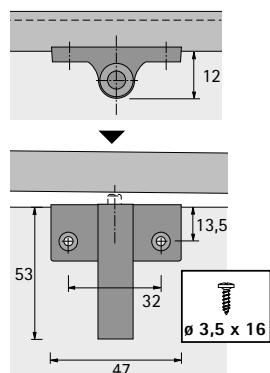
## Универсальный демпфер Silent System под прикручивание



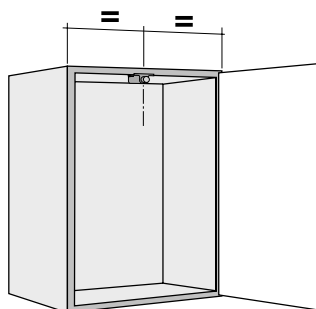
- ▶ Для прикручивания к верхней или нижней панели корпуса
- ▶ Для скрытых петель Intermat, SlideOn
- ▶ Для дверей весом более 7,5 кг необходимо 2 демпфера
- ▶ Подходит для установки на готовую мебель
- ▶ Пластик серого цвета

Навеска двери	Артикул	Кол-во
Накладная / Навеска на среднюю стенку	<b>0 060 687</b>	50 шт.

### Схема монтажа



### Монтаж



# Опционально: демпфер Silent System

- ▶ Для скрытых петель
- ▶ Для петель Intermat, SlideOn

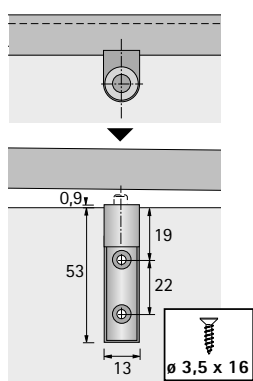
## Универсальный демпфер Silent System под прикручивание



- ▶ Для прикручивания к верхней или нижней панели корпуса
- ▶ Для скрытых петель Intermat, SlideOn
- ▶ Для дверей весом более 7,5 кг необходимо 2 демпфера
- ▶ Подходит для установки на готовую мебель
- ▶ Пластик серого цвета

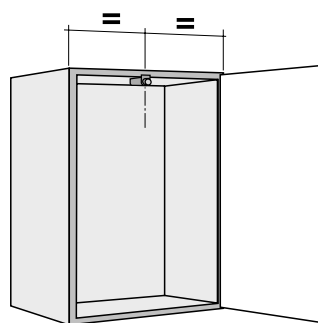
Навеска двери	Артикул	Кол-во
Накладная / Навеска на среднюю стенку	<b>0 060 686</b>	50 шт.
Вкладная навеска	<b>0 069 846</b>	50 шт.

### Схема монтажа



Вкладная дверь: расстояние до отверстий = толщина двери + 1 мм

### Монтаж



# Механизм открывания Push to open для фасадов без ручек

## ► Для скрытых петель



Гладкие фасады без ручек - характерная черта современной мебели, особенно ярко эта тенденция прослеживается в верхнем ценовом сегменте мебельного рынка. Богатые поверхности из ценных пород дерева, стали и лака без дополнительных деталей создают яркий современный дизайн дома и офиса. Комфортную эксплуатацию такой мебели обеспечивает уникальная технология Push to open, действующая по принципу „нажал - открыл“. Легкое нажатие на фасад - все что нужно для открывания двери. Закрывается такая дверь также плавно и элегантно.



Легкое нажатие на фасад - все что нужно для открывания двери.



Intermat с Push to open - комфортная эксплуатация шкафов без ручек.



Легкое нажатие на дверь мгновенно активирует Push to open Magnet XL, и дверь открывается автоматически.



Push to open Pin: Легкое нажатие на фасад - и дверь открывается.

## Механизм открывания Push to open для фасадов без ручек

- ▶ Для скрытых петель
- ▶ Обзор



Для скрытых петель быстрого монтажа Intermat с функцией Push to open  
Обзор ассортимента / Сравнение технических характеристик

142 - 143



Механизм открывания Push to open для фасадов без ручек для скрытых петель быстрого монтажа Intermat с функцией Push to open  
Обзор ассортимента / Сравнение технических характеристик




142 - 143



Механизм открывания Push to open для фасадов без ручек для скрытых петель Intermat, SlideOn и Perfekt  
Обзор ассортимента / Сравнение технических характеристик

142 - 143



- ▶ Для скрытых петель
- ▶ Обзор ассортимента / Сравнение технических характеристик

	Intermat Push to open	Magnet	Magnet XL
			
Страница	144 - 157	158 - 159	160
Назначение	<ul style="list-style-type: none"> <li>▶ Intermat 9943P</li> <li>▶ Intermat 9956P</li> <li>▶ Intermat 9936P W30</li> <li>▶ Intermat 9936P W30</li> <li>▶ Intermat 9936P W45</li> <li>▶ Intermat 9936P W90</li> </ul>	<ul style="list-style-type: none"> <li>▶ Петли Intermat с функцией Push to open</li> </ul>	<ul style="list-style-type: none"> <li>▶ Петли Intermat с функцией Push to open</li> </ul>
Навеска	<ul style="list-style-type: none"> <li>▶ Накладная навеска</li> <li>▶ Навеска на среднюю стенку</li> <li>▶ Вкладная навеска</li> </ul>	<ul style="list-style-type: none"> <li>▶ Накладная навеска</li> <li>▶ Навеска на среднюю стенку</li> <li>▶ Вкладная навеска (только с линейным адаптером)</li> </ul>	<ul style="list-style-type: none"> <li>▶ Накладная навеска</li> <li>▶ Навеска на среднюю стенку</li> </ul>
Монтаж	<ul style="list-style-type: none"> <li>▶ Консоль петли: быстрый монтаж</li> <li>▶ Монтаж чашки петли:                             <ul style="list-style-type: none"> <li>- Под прикручивание</li> <li>- Быстрый монтаж Fix</li> </ul> </li> </ul>	<ul style="list-style-type: none"> <li>▶ Под запрессовку</li> <li>▶ Под прикручивание (только с адаптером под прикручивание)</li> </ul>	<ul style="list-style-type: none"> <li>▶ Под прикручивание</li> </ul>
Высота двери, мм	-	300 - 900	900 - 1600
Ширина двери, мм	-	300 - 600	300 - 600
Дополнительное оборудование	<ul style="list-style-type: none"> <li>▶ Система открывания Push to open</li> <li>▶ Принадлежности</li> </ul>	<ul style="list-style-type: none"> <li>▶ Адаптер под прикручивание</li> <li>▶ Линейный адаптер</li> </ul>	

# Механизм открывания Push to open для фасадов без ручек



- ▶ Для скрытых петель
- ▶ Обзор ассортимента / Сравнение технических характеристик

Magnet XL Linear	Pin	Universal mini	Universal maxi
			
161	162	163	163
<ul style="list-style-type: none"> <li>▶ Петли Intermat с функцией Push to open</li> </ul>	<ul style="list-style-type: none"> <li>▶ Петли Intermat с функцией Push to open</li> </ul>	<ul style="list-style-type: none"> <li>▶ Intermat</li> <li>▶ SlideOn</li> <li>▶ Perfekt</li> </ul>	<ul style="list-style-type: none"> <li>▶ Intermat</li> <li>▶ SlideOn</li> <li>▶ Perfekt</li> </ul>
<ul style="list-style-type: none"> <li>▶ Накладная навеска</li> <li>▶ Навеска на среднюю стенку</li> <li>▶ Вкладная навеска</li> </ul>	<ul style="list-style-type: none"> <li>▶ Накладная навеска</li> <li>▶ Навеска на среднюю стенку</li> </ul>	<ul style="list-style-type: none"> <li>▶ Накладная навеска</li> <li>▶ Навеска на среднюю стенку</li> <li>▶ Вкладная навеска (только с линейным адаптером)</li> </ul>	<ul style="list-style-type: none"> <li>▶ Накладная навеска</li> <li>▶ Навеска на среднюю стенку</li> <li>▶ Вкладная навеска</li> </ul>
<ul style="list-style-type: none"> <li>▶ Под прикручивание</li> </ul>	<ul style="list-style-type: none"> <li>▶ Под прикручивание</li> </ul>	<ul style="list-style-type: none"> <li>▶ Под запрессовку</li> </ul>	<ul style="list-style-type: none"> <li>▶ Под прикручивание</li> </ul>
900 - 1600	300 - 2400	300 - 1600	300 - 2400
300 - 600	300 - 600	300 - 600	300 - 600
		<ul style="list-style-type: none"> <li>▶ Линейный адаптер</li> </ul>	



# Скрытые петли быстрого монтажа с функцией Push to open

- ▶ **Intermat 9943P**
- ▶ **Угол открывания 110°**



- ▶ Петля с техникой защелкивания, с функцией Push to open
- ▶ Качество соответствует стандарту EN 15570, уровень 3
- ▶ Для дверей толщиной 15 - 25 мм
- ▶ Диаметр чашки петли 35 мм
- ▶ Глубина чашки петли 11,6 мм
- ▶ Встроенная регулировка наложения + 1 мм / - 2,5 мм
- ▶ Встроенная регулировка глубины 4 мм
- ▶ Регулировка по высоте на монтажной планке
- ▶ Материал консоли петли: Сталь никелированная
- ▶ Материал чашки петли: Сталь никелированная

## Intermat 9943P, угол открывания 110°

Монтаж чашки петли	Схема сверления	Накладная навеска	Навеска на среднюю стенку	Вкладная навеска	Кол-во
		База В 12,5 мм (Изгиб петли 0 мм)	База В 3 мм (Изгиб петли 9,5 мм)	База В - 3,5 мм (Изгиб петли 16 мм)	
Под прикручивание TH 42		<b>0 060 200</b>	<b>0 060 201</b>	<b>0 060 202</b>	50 шт.
Быстрый монтаж Fix TH 45		<b>0 060 209</b>	<b>0 060 210</b>	<b>0 060 211</b>	50 шт.
Быстрый монтаж Fix TB 45		<b>0 060 212</b>	<b>0 060 213</b>	<b>0 060 214</b>	50 шт.

- ▶ **Intermat 9943P**
- ▶ **Угол открывания 110°**

## Минимальная фуга для 1 двери

Толщина двери мм	Расстояние до чашки С, мм				
	3,0	4,0	4,5	5,0	6,0
15	0,4	0,4	0,4	0,4	0,4
16	0,6	0,5	0,5	0,5	0,5
17	0,8	0,7	0,7	0,7	0,7
18	1,0	1,0	1,0	1,0	0,9
19	1,4	1,3	1,3	1,2	1,2
20	1,7	1,7	1,6	1,6	1,5
21	2,2	2,1	2,0	2,0	1,9
22	2,9	2,6	2,5	2,4	2,3
23	3,7	3,3	3,2	3,0	2,8
24	4,5	4,1	3,9	3,7	3,4
25	5,4	4,9	4,7	4,5	4,1

**Внимание:**

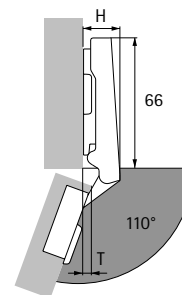
Размеры в таблице соответствуют дверям с радиусом кромки 1 мм.

Для дверей с другим радиусом следует рассчитывать минимальную фугу следующим образом:

Радиус 0 мм:  
Значение из таблицы + 0,4 мм

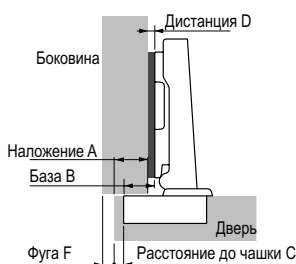
Радиус 3 мм:  
Значение из таблицы - 0,8 мм

## Смещение двери / Монтажная глубина



Выступ петли Н / выступ двери Т для дистанции D = 0 мм и расстояния до чашки С = 3 мм

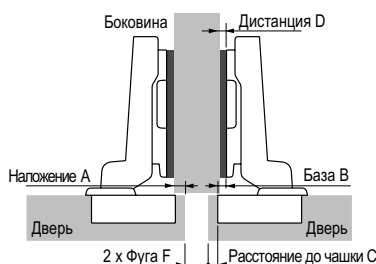
## Накладная навеска



Дистанция  $D = C + B - A$   
= расстояние до чашки С + 12,5 мм - наложение А

Наложение мм	Расстояние до чашки С, мм				
	3,0	4,0	4,5	5,0	6,0
Дистанция D, мм					
10	5,5	6,5	7,0	7,5	8,5
11	4,5	5,5	6,0	6,5	7,5
12	3,5	4,5	5,0	5,5	6,5
13	2,5	3,5	4,0	4,5	5,5
14	1,5	2,5	3,0	3,5	4,5
15	0,5	1,5	2,0	2,5	3,5
16		0,5	1,0	1,5	2,5
17			0,0	0,5	1,5
18					0,5

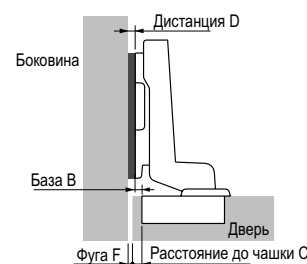
## Навеска на среднюю стенку



Дистанция  $D = C + B - A$   
= расстояние до чашки С + 3 мм - наложение А

Наложение мм	Расстояние до чашки С, мм				
	3,0	4,0	4,5	5,0	6,0
Дистанция D, мм					
0,5	5,5	6,5	7,0	7,5	8,5
1,5	4,5	5,5	6,0	6,5	7,5
2,5	3,5	4,5	5,0	5,5	6,5
3,5	2,5	3,5	4,0	4,5	5,5
4,5	1,5	2,5	3,0	3,5	4,5
5,5	0,5	1,5	2,0	2,5	3,5
6,5		0,5	1,0	1,5	2,5
7,5			0,0	0,5	1,5
8,5					0,5

## Вкладная навеска



Дистанция  $D = C + B + F$   
= расстояние до чашки С - 3,5 мм + фуга F

Толщина двери мм	Расстояние до чашки С, мм				
	3,0	4,0	4,5	5,0	6,0
Дистанция D, мм					
15		0,9	1,4	1,9	2,9
16	0,1	1,0	1,5	2,0	3,0
17	0,3	1,2	1,7	2,2	3,2
18	0,5	1,5	2,0	2,5	3,4
19	0,9	1,8	2,3	2,7	3,7
20	1,2	2,2	2,6	3,1	4,0
21	1,7	2,6	3,0	3,5	4,3
22	2,4	3,1	3,5	3,9	4,8
23	3,2	3,8	4,2	4,5	5,3
24	4,0	4,6	4,9	5,2	5,9
25	4,9	5,4	5,7	6,0	6,6

## Дополнительно

Монтажные планки, принадлежности, см. стр. 64 - 67, 122 - 128

Системы открывания Push to open, см. стр. 142 - 143

Варианты монтажа, техническая информация, критерии качества, монтажные инструкции, см. стр. 178 - 186, 209

# Скрытые петли быстрого монтажа с функцией Push to open

- ▶ **Intermat 9956P**
- ▶ **Угол открывания 165°**



- ▶ Петля с техникой защелкивания, с функцией Push to open
- ▶ Качество соответствует стандарту EN 15570, уровень 2
- ▶ Для дверей толщиной 16 - 24 мм
- ▶ Диаметр чашки петли 35 мм
- ▶ Глубина чашки петли 11,6 мм
- ▶ Встроенная регулировка наложения + 1 мм / - 2,5 мм
- ▶ Встроенная регулировка глубины 4 мм
- ▶ Регулировка по высоте на монтажной планке
- ▶ Плавная регулировка угла открывания до 120° при помощи регулировочного винта, см. стр. 127
- ▶ Накладная навеска без смещения двери, что обеспечивает эффективное использование всего внутреннего пространства шкафа, например для выдвижных элементов (дистанция D = 0 мм)
- ▶ Для вкладной навески: петля В 3 / К 9.5 (фуга = 1 мм, C = 4.5 мм, D = 8.5 мм)
- ▶ Материал консоли петли: Сталь никелированная / Цинковое литье под давлением, никелированная поверхность
- ▶ Материал чашки петли: Сталь никелированная

## Intermat 9956P, угол открывания 165°

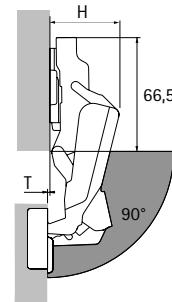
Монтаж чашки петли	Схема сверления	Накладная навеска	Навеска на среднюю стенку	Кол-во
		База В 12,5 мм (Изгиб петли 0 мм)	База В 3 мм (Изгиб петли 9,5 мм)	
Под прикручивание ТН 42		<b>0 040 301</b>	<b>0 040 304</b>	50 шт.
Быстрый монтаж Fix ТН 45		<b>0 040 302</b>	<b>0 040 305</b>	50 шт.
Быстрый монтаж Fix ТВ 45		<b>0 040 303</b>	<b>0 040 306</b>	50 шт.

- ▶ **Intermat 9956P**
- ▶ **Угол открывания 165°**

## Минимальная fuga для 1 двери

Толщина двери мм	Расстояние до чашки С, мм				
	3,0	4,0	4,5	5,0	6,0
16	0,0	0,0	0,0	0,0	0,0
17	0,0	0,0	0,0	0,0	0,0
18	0,0	0,0	0,0	0,0	0,0
19	0,0	0,0	0,0	0,0	0,0
20	0,0	0,0	0,0	0,0	0,0
21	0,1	0,1	0,1	0,1	0,1
22	0,1	0,1	0,1	0,1	0,1
23	0,2	0,2	0,2	0,2	0,2
24	0,3	0,3	0,3	0,3	0,4

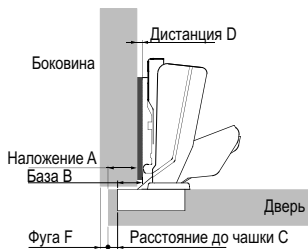
## Смещение двери / Монтажная глубина



При дистанции D = 0 мм, смещение двери T отсутствует, что обеспечивает эффективное использование всего внутреннего пространства шкафа, например для выдвижных элементов.

Вариант навески двери	H, мм	T, мм
Накладная	58,5	-0,8
Навеска на среднюю стенку	68,0	8,7

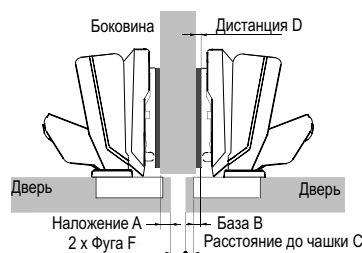
## Накладная навеска



Дистанция  $D = C + B - A$   
 = расстояние до чашки С + 12,5 мм - наложение А

Наложение мм	Расстояние до чашки С, мм				
	3,0	4,0	4,5	5,0	6,0
	Дистанция D, мм				
10	5,5	6,5	7,0	7,5	8,5
11	4,5	5,5	6,0	6,5	7,5
12	3,5	4,5	5,0	5,5	6,5
13	2,5	3,5	4,0	4,5	5,5
14	1,5	2,5	3,0	3,5	4,5
15	0,5	1,5	2,0	2,5	3,5
16		0,5	1,0	1,5	2,5
17			0,0	0,5	1,5
18					0,5

## Навеска на среднюю стенку



Дистанция  $D = C + B - A$   
 = расстояние до чашки С + 3 мм - наложение А

Наложение мм	Расстояние до чашки С, мм				
	3,0	4,0	4,5	5,0	6,0
	Дистанция D, мм				
-2	8,0	9,0	9,5	10,0	11,0
-1	7,0	8,0	8,5	9,0	10,0
0	6,0	7,0	7,5	8,0	9,0
1	5,0	6,0	6,5	7,0	8,0
2	4,0	5,0	5,5	6,0	7,0
3	3,0	4,0	4,5	5,0	6,0
4	2,0	3,0	3,5	4,0	5,0
5	1,0	2,0	2,5	3,0	4,0
6	0,0	1,0	1,5	2,0	3,0
7		0,0	0,5	1,0	2,0
8				0,0	1,0

## ▶ Дополнительно

Монтажные планки, принадлежности, см. стр. 64 - 67, 122 - 128

Системы открывания Push to open, см. стр. 142 - 143

Варианты монтажа, техническая информация, критерии качества, монтажные инструкции, см. стр. 178 - 186, 209


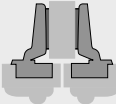

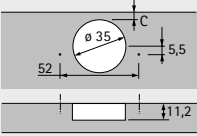
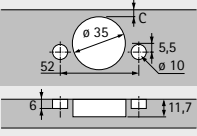
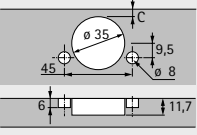
## Скрытые петли быстрого монтажа с функцией Push to open

- ▶ Intermat 9936P для профильных дверей
- ▶ Угол открывания 95°



- ▶ Петля с техникой защелкивания, с функцией Push to open
- ▶ Качество соответствует стандарту EN 15570, уровень 2
- ▶ Для дверей толщиной 14 - 32 мм
- ▶ Диаметр чашки петли 35 мм
- ▶ Глубина чашки петли 11,1 мм (Fix 11,6)
- ▶ Встроенная регулировка наложения + 2,5 мм / - 2,5 мм
- ▶ Встроенная регулировка глубины 4 мм
- ▶ Регулировка по высоте на монтажной планке
- ▶ Материал консоли петли: Сталь никелированная
- ▶ Материал чашки петли: Сталь никелированная

### Intermat 9936P, угол открывания 95°

Монтаж чашки петли	Схема сверления	Накладная навеска	Навеска на среднюю стенку	Вкладная навеска	Кол-во
					
		База В 12,5 мм (Изгиб петли 0 мм)	База В 3 мм (Изгиб петли 9,5 мм)	База В - 3,5 мм (Изгиб петли 16 мм)	
Под прикручивание ТН 42		<b>0 060 215</b>	<b>0 060 216</b>	<b>0 060 217</b>	50 шт.
Быстрый монтаж Fix ТН 45		<b>0 060 224</b>	<b>0 060 225</b>	<b>0 060 226</b>	50 шт.
Быстрый монтаж Fix ТВ 45		<b>0 060 227</b>	<b>0 060 228</b>	<b>0 060 229</b>	50 шт.

- ▶ **Intermat 9936P для профильных дверей**
- ▶ **Угол открывания 95°**

## Минимальная фуга для 1 двери

Толщина двери мм	Расстояние до чашки С, мм							
	3,0	4,0	4,5	5,0	6,0	7,0	8,0	
14	0,2	0,2	0,2	0,2	0,2	0,2	0,2	
15	0,3	0,2	0,2	0,2	0,2	0,2	0,2	
16	0,4	0,4	0,4	0,4	0,4	0,4	0,4	
17	0,5	0,5	0,5	0,5	0,5	0,5	0,5	
18	0,7	0,7	0,7	0,7	0,6	0,6	0,6	
19	0,9	0,9	0,9	0,8	0,8	0,8	0,8	
20	1,1	1,1	1,1	1,1	1,0	1,0	1,0	
21	1,4	1,3	1,3	1,3	1,3	1,2	1,2	
22	1,7	1,6	1,6	1,6	1,5	1,5	1,5	
23	2,0	1,9	1,9	1,9	1,8	1,8	1,7	
24	2,3	2,3	2,2	2,2	2,1	2,1	2,0	
25	2,8	2,7	2,6	2,6	2,5	2,4	2,4	
26	3,3	3,1	3,1	3,0	2,9	2,8	2,7	
27	4,2	3,7	3,6	3,5	3,3	3,2	3,1	
28	5,0	4,5	4,3	4,1	3,9	3,7	3,6	
29	5,9	5,4	5,2	4,9	4,6	4,3	4,1	
30	6,8	6,3	6,0	5,8	5,3	5,0	4,7	
31	7,8	7,2	6,9	6,6	6,1	5,7	5,4	
32	8,7	8,1	7,8	7,5	7,0	6,5	6,1	

**Внимание:**

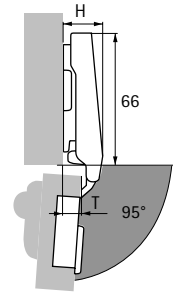
Размеры в таблице соответствуют дверям с радиусом кромки 1 мм.

Для дверей с другим радиусом следует рассчитывать минимальную фугу следующим образом:

Радиус 0 мм:  
Значение из таблицы + 0,4 мм

Радиус 3 мм:  
Значение из таблицы - 0,8 мм

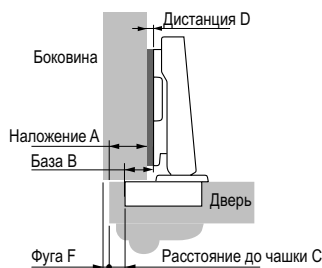
## Смещение двери / Монтажная глубина



Выступ петли Н / выступ двери Т для дистанции D = 0 мм и расстояния до чашки С = 3 мм

Вариант навески двери	Н, мм	Т, мм
Накладная	19,5	10,0
Навеска на среднюю стенку	29,0	19,5
Вкладная	35,5	26,0

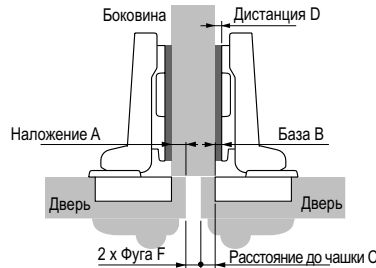
## Накладная навеска



Дистанция D = C + B - A  
= расстояние до чашки С + 12,5 мм - наложение А

Наложение мм	Расстояние до чашки С, мм							
	3,0	4,0	4,5	5,0	6,0	7,0	8,0	
	Дистанция D, мм							
10	5,5	6,5	7,0	7,5	8,5	9,5	10,5	
11	4,5	5,5	6,0	6,5	7,5	8,5	9,5	
12	3,5	4,5	5,0	5,5	6,5	7,5	8,5	
13	2,5	3,5	4,0	4,5	5,5	6,5	7,5	
14	1,5	2,5	3,0	3,5	4,5	5,5	6,5	
15	0,5	1,5	2,0	2,5	3,5	4,5	5,5	
16		0,5	1,0	1,5	2,5	3,5	4,5	
17			0,0	0,5	1,5	2,5	3,5	
18					0,5	1,5	2,5	
19						0,5	1,5	
20							0,5	

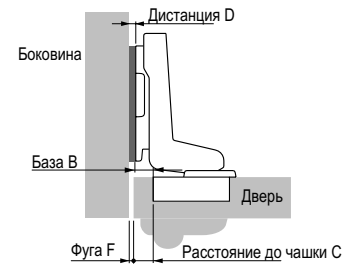
## Навеска на среднюю стенку



Дистанция D = C + B - A  
= расстояние до чашки С + 3 мм - наложение А

Наложение мм	Расстояние до чашки С, мм							
	3,0	4,0	4,5	5,0	6,0	7,0	8,0	
	Дистанция D, мм							
0	6,0	7,0	7,5	8,0	9,0	10,0	11,0	
1	5,0	6,0	6,5	7,0	8,0	9,0	10,0	
2	4,0	5,0	5,5	6,0	7,0	8,0	9,0	
3	3,0	4,0	4,5	5,0	6,0	7,0	8,0	
4	2,0	3,0	3,5	4,0	5,0	6,0	7,0	
5	1,0	2,0	2,5	3,0	4,0	5,0	6,0	
6	0,0	1,0	1,5	2,0	3,0	4,0	5,0	
7		0,0	0,5	1,0	2,0	3,0	4,0	
8				0,0	1,0	2,0	3,0	
9					0,0	1,0	2,0	
10						0,0	1,0	
11							0,0	

## Вкладная навеска



Дистанция D = C + B + F  
= расстояние до чашки С - 3,5 мм + фуга F

Толщина двери мм	Расстояние до чашки С, мм							
	3,0	4,0	4,5	5,0	6,0	7,0	8,0	
	Дистанция D, мм							
14	0,7	1,2	1,7	2,7	3,7	4,7		
15	0,7	1,2	1,7	2,7	3,7	4,7		
16	0,9	1,4	1,9	2,9	3,9	4,9		
17	0,0	1,0	1,5	2,0	3,0	4,0	5,0	
18	0,2	1,2	1,7	2,2	3,1	4,1	5,1	
19	0,4	1,4	1,9	2,3	3,3	4,3	5,3	
20	0,6	1,6	2,1	2,6	3,5	4,5	5,5	
21	0,9	1,8	2,3	2,8	3,8	4,7	5,7	
22	1,2	2,1	2,6	3,1	4,0	5,0	6,0	
23	1,5	2,4	2,9	3,4	4,3	5,3	6,2	
24	1,8	2,8	3,2	3,7	4,6	5,6	6,5	
25	2,3	3,2	3,6	4,1	5,0	5,9	6,9	
26	2,8	3,6	4,1	4,5	5,4	6,3	7,2	
27	3,7	4,2	4,6	5,0	5,8	6,7	7,6	
28	4,5	5,0	5,3	5,6	6,4	7,2	8,1	
29	5,4	5,9	6,2	6,4	7,1	7,8	8,6	
30	6,3	6,8	7,0	7,3	7,8	8,5	9,2	
31	7,3	7,7	7,9	8,1	8,6	9,2	9,9	
32	8,2	8,6	8,8	9,0	9,5	10,0	10,6	

## Дополнительно

Монтажные планки, принадлежности, см. стр. 64 - 67, 122 - 128

Системы открывания Push to open, см. стр. 142 - 143

Варианты монтажа, техническая информация, критерии качества, монтажные инструкции, см. стр. 178 - 186, 209



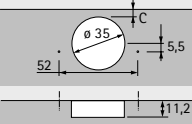
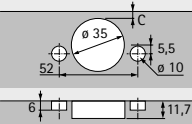
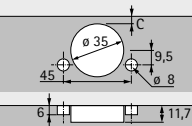
## Скрытые петли быстрого монтажа с функцией Push to open

- ▶ Intermat 9936P W30 для профильных дверей
- ▶ Для угла корпуса 30°, угол открывания 95°



- ▶ Петля с техникой защелкивания, с функцией Push to open
- ▶ Качество соответствует стандарту EN 15570, уровень 2
- ▶ Угол корпуса 30°
- ▶ Для дверей толщиной 14 - 32 мм
- ▶ Диаметр чашки петли 35 мм
- ▶ Глубина чашки петли 11,1 мм (Fix 11,6)
- ▶ Встроенная регулировка наложения + 2 мм / - 2,5 мм
- ▶ Встроенная регулировка глубины 4 мм
- ▶ Регулировка по высоте на монтажной планке
- ▶ Материал боковины петли: Цинковое литье под давлением  
Никелированная поверхность
- ▶ Материал чашки петли: Сталь никелированная

### Intermat 9936P W30, угол открывания 95°

Монтаж чашки петли	Схема сверления	Накладная навеска	Вкладная навеска	Кол-во
		 База В 7 мм (Изгиб петли 7 мм)	 База В - 10 мм (Изгиб петли - 10 мм)	
Под прикручивание ТН 42		<b>0 040 246</b>	<b>0 040 250</b>	50 шт.
Быстрый монтаж Fix ТН 45		<b>0 040 248</b>	<b>0 040 251</b>	50 шт.
Быстрый монтаж Fix ТВ 45		<b>0 040 249</b>	<b>0 040 252</b>	50 шт.

- ▶ Intermat 9936P W30 для профильных дверей
- ▶ Для угла корпуса 30°, угол открывания 95°

## Минимальная fuga для 1 двери

Толщина двери мм	Расстояние до чашки С, мм							
	3,0	4,0	4,5	5,0	6,0	7,0	8,0	
14	0,2	0,2	0,2	0,2	0,2	0,2	0,2	
15	0,3	0,2	0,2	0,2	0,2	0,2	0,2	
16	0,4	0,4	0,4	0,4	0,4	0,4	0,4	
17	0,5	0,5	0,5	0,5	0,5	0,5	0,5	
18	0,7	0,7	0,7	0,7	0,6	0,6	0,6	
19	0,9	0,9	0,9	0,8	0,8	0,8	0,8	
20	1,1	1,1	1,1	1,1	1,0	1,0	1,0	
21	1,4	1,3	1,3	1,3	1,3	1,2	1,2	
22	1,7	1,6	1,6	1,6	1,5	1,5	1,5	
23	2,0	1,9	1,9	1,9	1,8	1,8	1,7	
24	2,3	2,3	2,2	2,2	2,1	2,1	2,0	
25	2,8	2,7	2,6	2,6	2,5	2,4	2,4	
26	3,3	3,1	3,1	3,0	2,9	2,8	2,7	
27	4,2	3,7	3,6	3,5	3,3	3,2	3,1	
28	5,0	4,5	4,3	4,1	3,9	3,7	3,6	
29	5,9	5,4	5,2	4,9	4,6	4,3	4,1	
30	6,8	6,3	6,0	5,8	5,3	5,0	4,7	
31	7,8	7,2	6,9	6,6	6,1	5,7	5,4	
32	8,7	8,1	7,8	7,5	7,0	6,5	6,1	

Внимание:

Размеры в таблице соответствуют дверям с радиусом кромки 1 мм.

Для дверей с другим радиусом следует рассчитывать минимальную fuga следующим образом:

Радиус 0 мм:  
Значение из таблицы + 0,4 мм

Радиус 3 мм:  
Значение из таблицы - 0,8 мм

## Примечание

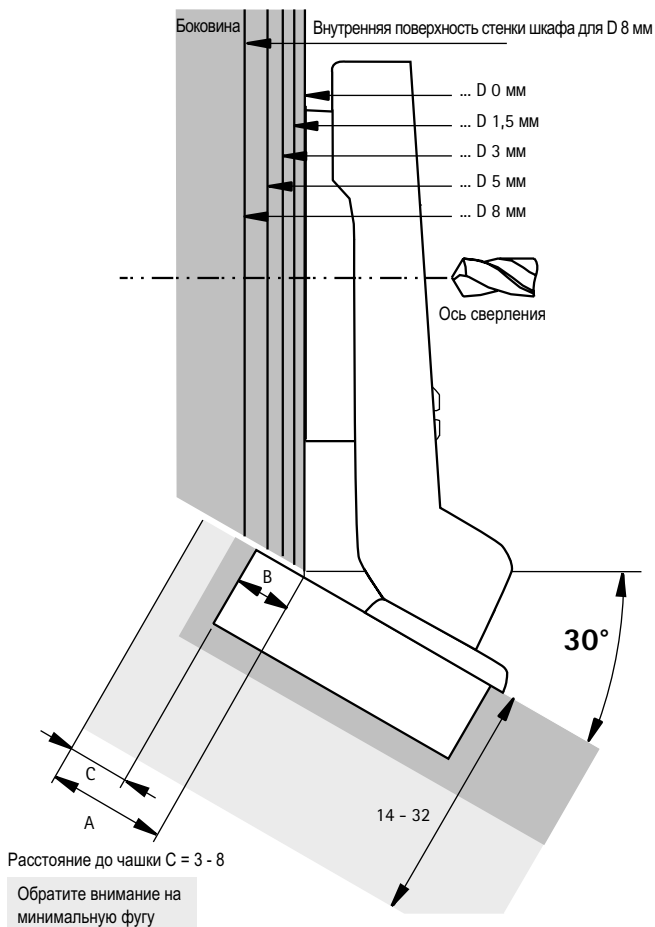
Чертежи петель и монтажных планок представлены в масштабе 1:1. Изменяя расстояние до чашки С (3 - 8 мм), можно определить fuga двери от выбранной линии дистанции.

При определении позиции сверления под монтажную планку учитывайте требуемое расстояние от переднего края боковины корпуса до соответствующей линии разметки для ряда отверстий.

В таблице указана необходимая минимальная fuga, соответствующая требуемой толщине двери и расстоянию до чашки С.

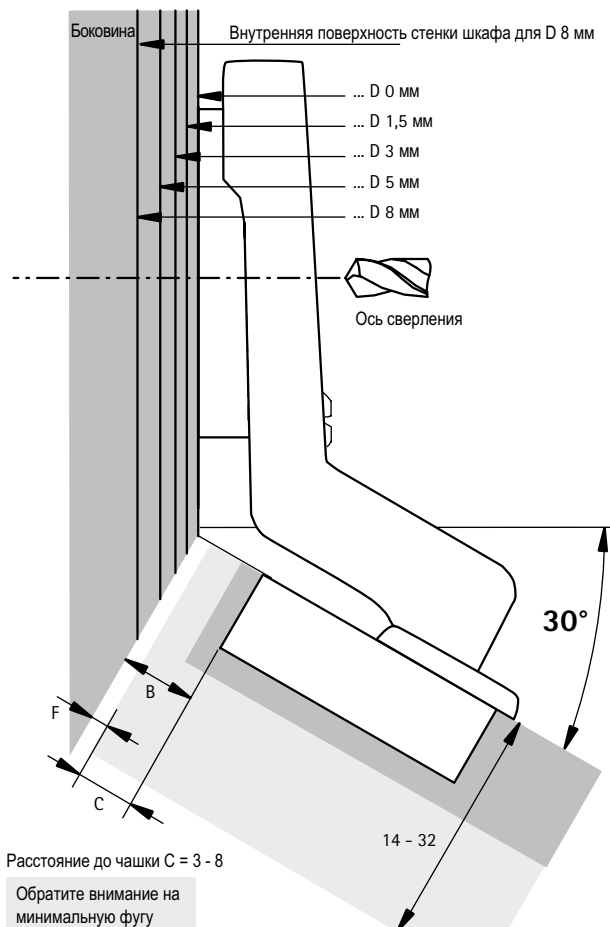
## Накладная навеска - Масштаб 1:1

Дистанция  $D = 0,87 \times (C + B - A)$   
 $= 0,87 \times (\text{расстояние до чашки } C + 7 \text{ мм} - \text{наложение } A)$



## Вкладная навеска - Масштаб 1:1

Дистанция  $D = 0,87 \times (C + B + F)$   
 $= 0,87 \times (\text{расстояние до чашки } C - 10 \text{ мм} + \text{fuga } F)$



## Дополнительно

Монтажные планки, принадлежности, см. стр. 64 - 67, 122 - 128

Системы открывания Push to open, см. стр. 142 - 143

Варианты монтажа, техническая информация, критерии качества, монтажные инструкции, см. стр. 178 - 186, 209






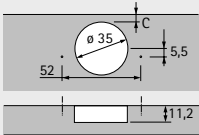
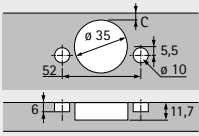
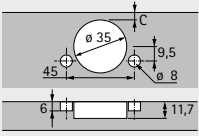
## Скрытые петли быстрого монтажа с функцией Push to open

- ▶ Intermat 9936P W45 для профильных дверей
- ▶ Для угла корпуса 45°, угол открывания 95°



- ▶ Петля с техникой защелкивания, с функцией Push to open
- ▶ Качество соответствует стандарту EN 15570, уровень 2
- ▶ Угол корпуса 45°
- ▶ Для дверей толщиной 14 - 32 мм
- ▶ Диаметр чашки петли 35 мм
- ▶ Глубина чашки петли 11,1 мм (Fix 11,6)
- ▶ Встроенная регулировка наложения + 2 мм / - 2,5 мм
- ▶ Встроенная регулировка глубины 4 мм
- ▶ Регулировка по высоте на монтажной планке
- ▶ Материал боковины петли: Цинковое литье под давлением  
Никелированная поверхность
- ▶ Материал чашки петли: Сталь никелированная

### Intermat 9936P W45, угол открывания 95°

Монтаж чашки петли	Схема сверления	Накладная навеска	Накладная навеска	Вкладная навеска	Кол-во
					
		База В 0 мм (Изгиб петли 0 мм)	База В 6 мм (Изгиб петли 6 мм)	База В - 17 мм (Изгиб петли - 17 мм)	
Под прикручивание ТН 42		<b>0 040 253</b>	<b>0 040 256</b>	<b>0 040 259</b>	50 шт.
Быстрый монтаж Fix ТН 45		<b>0 040 254</b>	<b>0 040 257</b>	<b>0 040 260</b>	50 шт.
Быстрый монтаж Fix ТВ 45		<b>0 040 255</b>	<b>0 040 258</b>	<b>0 040 261</b>	50 шт.

- ▶ Intermat 9936P W45 для профильных дверей
- ▶ Для угла корпуса 45°, угол открывания 95°

## Минимальная fuga для 1 двери

Толщина двери мм	Расстояние до чашки С, мм							
	3,0	4,0	4,5	5,0	6,0	7,0	8,0	
14	0,2	0,2	0,2	0,2	0,2	0,2	0,2	
15	0,3	0,2	0,2	0,2	0,2	0,2	0,2	
16	0,4	0,4	0,4	0,4	0,4	0,4	0,4	
17	0,5	0,5	0,5	0,5	0,5	0,5	0,5	
18	0,7	0,7	0,7	0,7	0,6	0,6	0,6	
19	0,9	0,9	0,9	0,8	0,8	0,8	0,8	
20	1,1	1,1	1,1	1,1	1,0	1,0	1,0	
21	1,4	1,3	1,3	1,3	1,3	1,2	1,2	
22	1,7	1,6	1,6	1,6	1,5	1,5	1,5	
23	2,0	1,9	1,9	1,9	1,8	1,8	1,7	
24	2,3	2,3	2,2	2,2	2,1	2,1	2,0	
25	2,8	2,7	2,6	2,6	2,5	2,4	2,4	
26	3,3	3,1	3,1	3,0	2,9	2,8	2,7	
27	4,2	3,7	3,6	3,5	3,3	3,2	3,1	
28	5,0	4,5	4,3	4,1	3,9	3,7	3,6	
29	5,9	5,4	5,2	4,9	4,6	4,3	4,1	
30	6,8	6,3	6,0	5,8	5,3	5,0	4,7	
31	7,8	7,2	6,9	6,6	6,1	5,7	5,4	
32	8,7	8,1	7,8	7,5	7,0	6,5	6,1	

Внимание:

Размеры в таблице соответствуют дверям с радиусом кромки 1 мм.

Для дверей с другим радиусом следует рассчитывать минимальную fuga следующим образом:

Радиус 0 мм:  
Значение из таблицы + 0,4 мм

Радиус 3 мм:  
Значение из таблицы - 0,8 мм

## Примечание

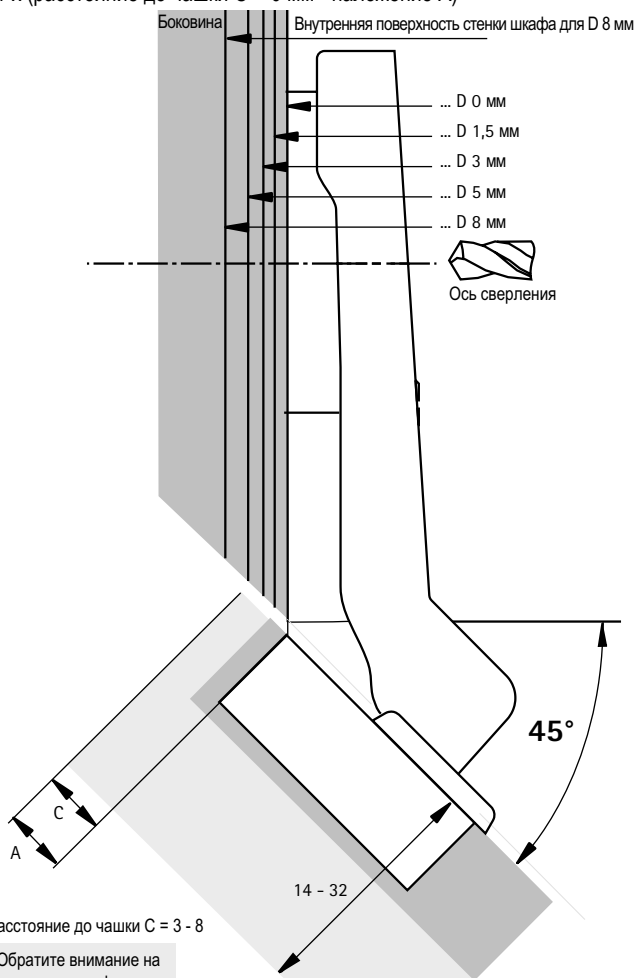
Чертежи петель и монтажных планок представлены в масштабе 1:1. Изменяя расстояние до чашки С (3 - 8 мм), можно определить fuga двери от выбранной линии дистанции.

При определении позиции сверления под монтажную планку учитывайте требуемое расстояние от переднего края боковины корпуса до соответствующей линии разметки для ряда отверстий.

В таблице указана необходимая минимальная fuga, соответствующая требуемой толщине двери и расстоянию до чашки С.

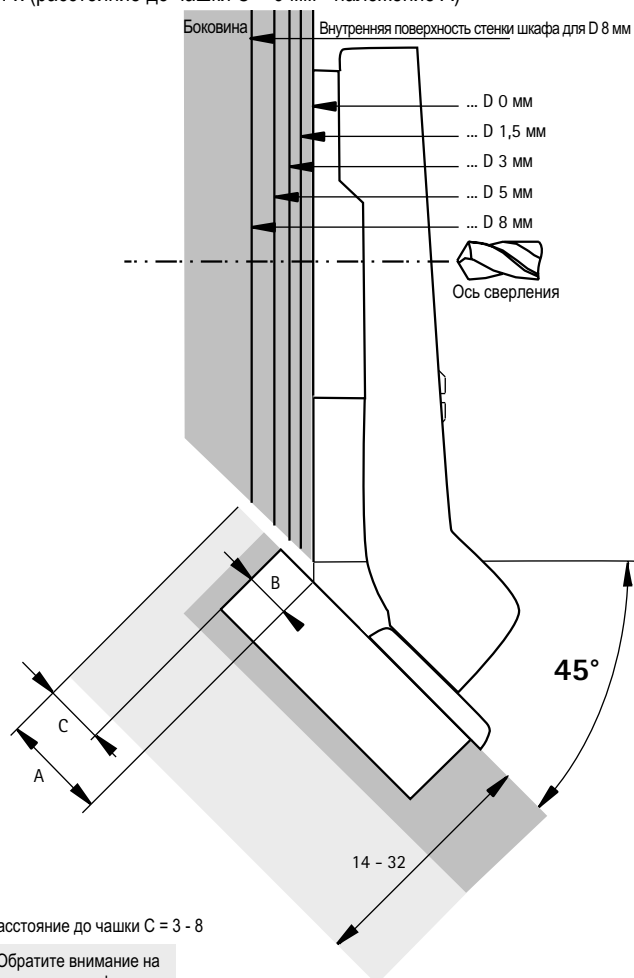
## Накладная навеска - Масштаб 1:1

Дистанция  $D = 0,71 \times (C + B - A)$   
 $= 0,71 \times (\text{расстояние до чашки } C + 0 \text{ мм} - \text{наложение } A)$



## Накладная навеска - Масштаб 1:1

Дистанция  $D = 0,71 \times (C + B - A)$   
 $= 0,71 \times (\text{расстояние до чашки } C + 6 \text{ мм} - \text{наложение } A)$



## Дополнительно

Монтажные планки, принадлежности, см. стр. 64 - 67, 122 - 128

Системы открывания Push to open, см. стр. 142 - 143

Варианты монтажа, техническая информация, критерии качества, монтажные инструкции, см. стр. 178 - 186, 209

# Скрытые петли быстрого монтажа с функцией Push to open

- ▶ Intermat 9936P W45 для профильных дверей
- ▶ Для угла корпуса 45°, угол открывания 95°

## Минимальная fuga для 1 двери

Толщина двери мм	Расстояние до чашки С, мм							
	3,0	4,0	4,5	5,0	6,0	7,0	8,0	
14	0,2	0,2	0,2	0,2	0,2	0,2	0,2	
15	0,3	0,2	0,2	0,2	0,2	0,2	0,2	
16	0,4	0,4	0,4	0,4	0,4	0,4	0,4	
17	0,5	0,5	0,5	0,5	0,5	0,5	0,5	
18	0,7	0,7	0,7	0,7	0,6	0,6	0,6	
19	0,9	0,9	0,9	0,8	0,8	0,8	0,8	
20	1,1	1,1	1,1	1,1	1,0	1,0	1,0	
21	1,4	1,3	1,3	1,3	1,3	1,2	1,2	
22	1,7	1,6	1,6	1,6	1,5	1,5	1,5	
23	2,0	1,9	1,9	1,9	1,8	1,8	1,7	
24	2,3	2,3	2,2	2,2	2,1	2,1	2,0	
25	2,8	2,7	2,6	2,6	2,5	2,4	2,4	
26	3,3	3,1	3,1	3,0	2,9	2,8	2,7	
27	4,2	3,7	3,6	3,5	3,3	3,2	3,1	
28	5,0	4,5	4,3	4,1	3,9	3,7	3,6	
29	5,9	5,4	5,2	4,9	4,6	4,3	4,1	
30	6,8	6,3	6,0	5,8	5,3	5,0	4,7	
31	7,8	7,2	6,9	6,6	6,1	5,7	5,4	
32	8,7	8,1	7,8	7,5	7,0	6,5	6,1	

Внимание:

Размеры в таблице соответствуют дверям с радиусом кромки 1 мм.

Для дверей с другим радиусом следует рассчитывать минимальную fuga следующим образом:

Радиус 0 мм:  
Значение из таблицы + 0,4 мм

Радиус 3 мм:  
Значение из таблицы - 0,8 мм

## Примечание

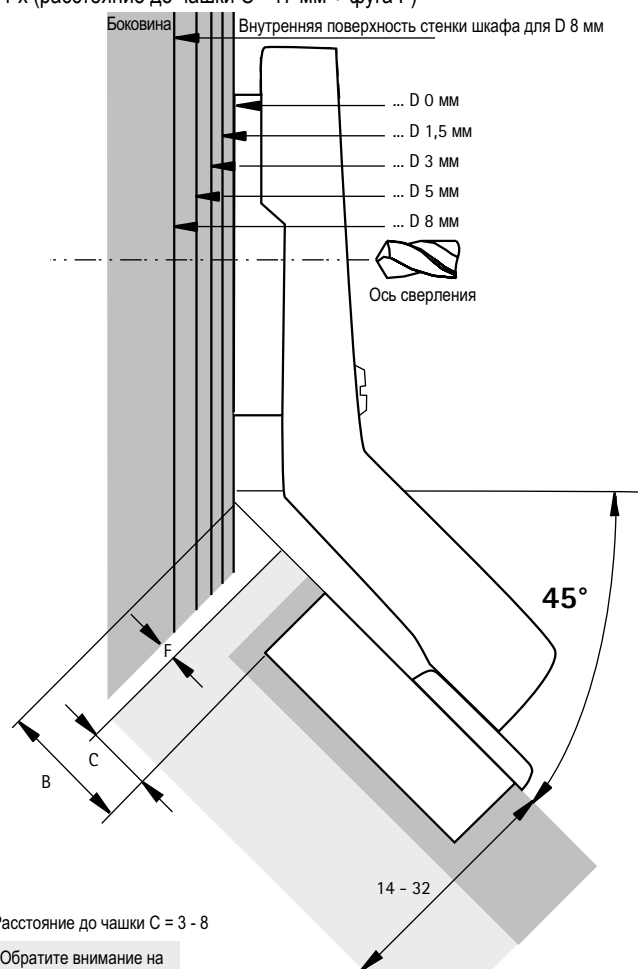
Чертежи петель и монтажных планок представлены в масштабе 1:1. Изменяя расстояние до чашки С (3 - 8 мм), можно определить fuga двери от выбранной линии дистанции.

При определении позиции сверления под монтажную планку учитывайте требуемое расстояние от переднего края боковины корпуса до соответствующей линии разметки для ряда отверстий.

В таблице указана необходимая минимальная fuga, соответствующая требуемой толщине двери и расстоянию до чашки С.

## Вкладная навеска - Масштаб 1:1

Дистанция  $D = 0,71 \times (C + B + F)$   
 $= 0,71 \times (\text{расстояние до чашки С} - 17 \text{ мм} + \text{fuga F})$



Расстояние до чашки С = 3 - 8

Обратите внимание на минимальную fuga

## ▶ Дополнительно

Монтажные планки, принадлежности, см. стр. 64 - 67, 122 - 128

Системы открывания Push to open, см. стр. 142 - 143

Варианты монтажа, техническая информация, критерии качества, монтажные инструкции, см. стр. 178 - 186, 209



## Скрытые петли быстрого монтажа с функцией Push to open

- ▶ Intermat 9936P W90 для профильных дверей
- ▶ Для угла корпуса 90°, угол открывания 95°



- ▶ Петля с техникой защелкивания, с функцией Push to open
- ▶ Качество соответствует стандарту EN 15570, уровень 2
- ▶ Угол корпуса 90°
- ▶ Для дверей толщиной 14 - 28 мм
- ▶ Диаметр чашки петли 35 мм
- ▶ Глубина чашки петли 11,1 мм (Fix 11,6)
- ▶ Встроенная регулировка наложения двери + 2 мм / - 2,5 мм
- ▶ Встроенная регулировка фуги 4 мм
- ▶ Регулировка по высоте на монтажной планке
- ▶ Материал боковины петли: Цинковое литье под давлением  
Никелированная поверхность
- ▶ Материал чашки петли: Сталь никелированная

### Intermat 9936P W90, угол открывания 95°

#### Вкладная навеска



Монтаж чашки петли	Схема сверления	База В 5 мм (Изгиб петли 5 мм)	Кол-во
Под прикручивание ТН 42		<b>0 040 262</b>	50 шт.
Быстрый монтаж Fix ТН 45		<b>0 040 263</b>	50 шт.
Быстрый монтаж Fix ТВ 45		<b>0 040 264</b>	50 шт.

- ▶ Intermat 9936P W90 для профильных дверей
- ▶ Для угла корпуса 90°, угол открывания 95°

## Минимальная фуга для 1 двери

Толщина двери мм	Расстояние до чашки С, мм						
	3,0	4,0	4,5	5,0	6,0	7,0	
14	0,2	0,2	0,2	0,2	0,2	0,2	
15	0,3	0,2	0,2	0,2	0,2	0,2	
16	0,4	0,4	0,4	0,4	0,4	0,4	
17	0,5	0,5	0,5	0,5	0,5	0,5	
18	0,7	0,7	0,7	0,7	0,6	0,6	
19	0,9	0,9	0,9	0,8	0,8	0,8	
20	1,1	1,1	1,1	1,1	1,0	1,0	
21	1,4	1,3	1,3	1,3	1,3		
22	1,7	1,6	1,6	1,6	1,5		
23	2,0	1,9	1,9	1,9	1,8		
24	2,3	2,3	2,2	2,2	2,1		
25	2,8	2,7	2,6	2,6			
26	3,3	3,1	3,1				
27	4,2	3,7	3,6				
28	5,0						

Внимание:

Размеры в таблице соответствуют дверям с радиусом кромки 1 мм.

Для дверей с другим радиусом следует рассчитывать минимальную фугу следующим образом:

Радиус 0 мм:  
Значение из таблицы + 0,4 мм

Радиус 3 мм:  
Значение из таблицы - 0,8 мм

## Примечание

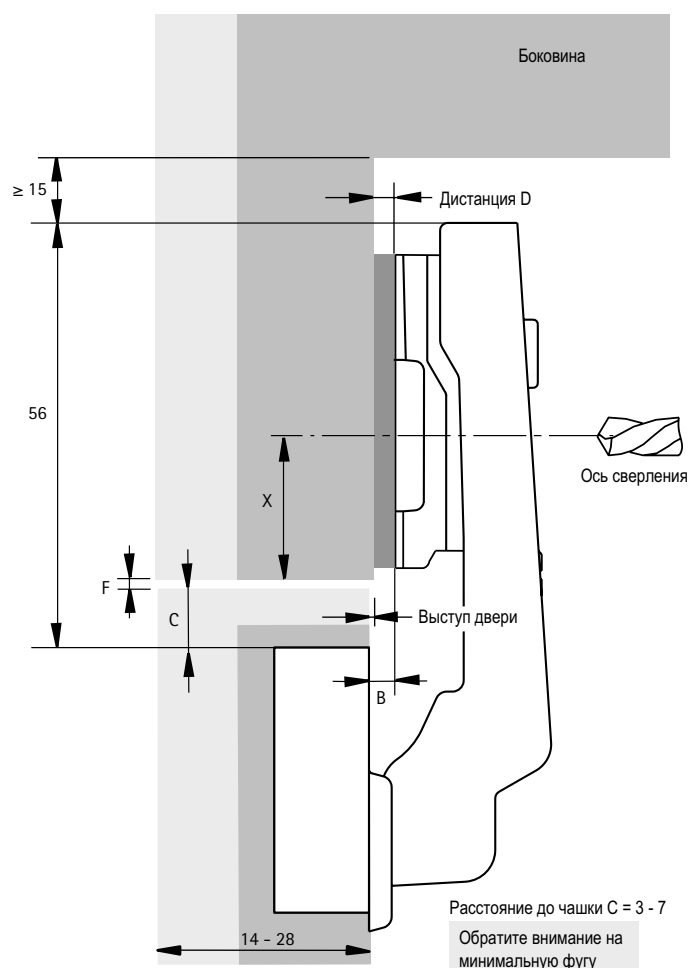
Расчет дистанции D монтажной планки и расстояния X:  
Чертеж (таблица), представленный ниже, содержит необходимые размеры, соответствующие выбранным величинам выступа двери, расстояния до чашки С (3 - 7 мм) и фуги F.  
Расстояние X указано с учетом использования крестообразной монтажной планки.

Дистанция D = 5 мм может применяться, если выступ двери = 0 мм

Расстояние X  
= 28 мм - расстояние до чашки С - фуга F

## Вкладная навеска - Масштаб 1:1

Дистанция D = 5 мм - выступ двери



## Определение расстояния X

Фуга мм	Расстояние до чашки С, мм					
	3,0	4,0	4,5	5,0	6,0	7,0
0,5	24,5	23,5	23,0	22,0	21,5	20,5
1,0	24,0	23,0	22,5	21,5	21,0	20,0
1,5	23,5	22,5	22,0	21,0	20,5	
2,0	23,0	22,0	21,5	20,5	20,0	
2,5	22,5	21,5	21,0	20,0		
3,0	22,0	21,0	20,5			
3,5	21,5	20,5	20,0			
4,0	21,0	20,0				
4,5	20,5					
5,0	20,0					

## Дополнительно

Монтажные планки, принадлежности, см. стр. 64 - 67, 122 - 128

Системы открывания Push to open, см. стр. 142 - 143

Варианты монтажа, техническая информация, критерии качества, монтажные инструкции, см. стр. 178 - 186, 209

- ▶ Для скрытых петель
- ▶ Для скрытых петель быстрого монтажа Intermat с функцией Push to open

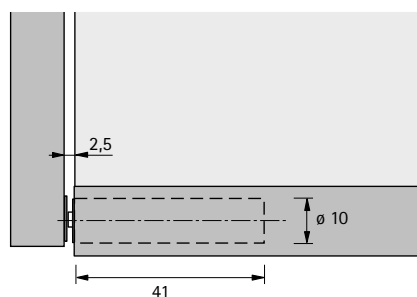
## Push to open Magnet



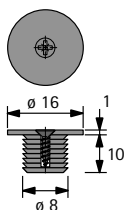
- ▶ Система открывания для фасадов без ручек
- ▶ Подходит для петель Intermat с функцией Push to open, стр. 142
- ▶ Для дверей шириной 300 - 600 мм, высотой 300 - 900 мм
- ▶ Функция самозакрывания при помощи магнита
- ▶ В комплект входит самоклеящаяся ответная планка (альтернативно: ответная планка с муфтой для поверхностей со слабой склеиваемостью, например из дерева, обработанного лаком или воском).
- ▶ Адаптер под прикручивание, стр. 159
- ▶ Пластик без покрытия

Навеска двери	Артикул	Кол-во
Накладная / Навеска на среднюю стенку	<b>0 060 230</b>	25 шт.

## Схема монтажа



## Ответная планка с муфтой



- ▶ Вариант под запрессовку для отверстий  $\varnothing 8 \times 10$  мм
- ▶ Подходит для всех механизмов Push to open с магнитным самозакрыванием
- ▶ Для поверхностей со слабой склеиваемостью (например дерево, обработанное лаком или воском)

Артикул	Кол-во
<b>0 045 550</b>	25 шт.

- ▶ Для скрытых петель
- ▶ Для скрытых петель быстрого монтажа Intermat с функцией Push to open

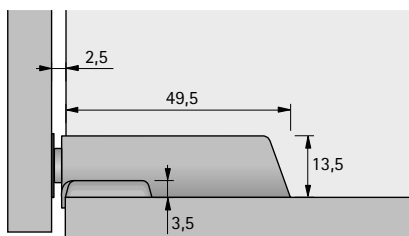
## Адаптер под прикручивание для Push to open Magnet



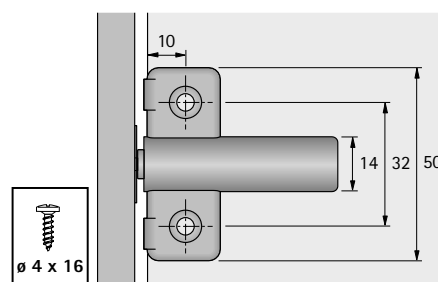
- ▶ Для установки с Push to open Magnet, артикул 0 060 230 (необходимо заказывать отдельно, см. стр. 158)
- ▶ Пластик серого цвета

Навеска двери	Артикул	Кол-во
Накладная / Навеска на среднюю стенку	<b>0 060 231</b>	25 шт.

### Схема монтажа



### Схема монтажа



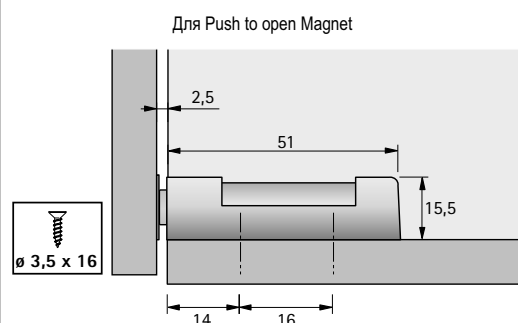
## Линейный адаптер для Push to open Magnet и Push to open Universal mini



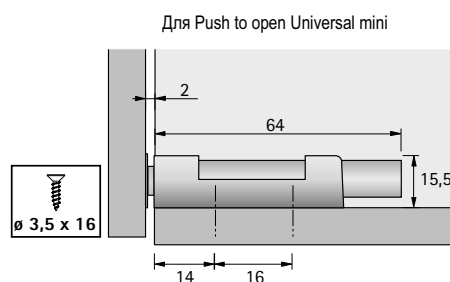
- ▶ Для установки с Push to open Magnet, артикул 0 060 230, или Push to open Universal mini, артикул 9 079 397 (необходимо заказывать отдельно, см. стр. 158 или стр. 163)
- ▶ Пластик серого цвета

Навеска двери	Артикул	Кол-во
Накладная / Навеска на среднюю стенку / Вкладная навеска	<b>0 040 309</b>	25 шт.

### Схема монтажа



### Схема монтажа



Вкладная дверь: расстояние до отверстий = толщина двери + фуга



- ▶ Для скрытых петель
- ▶ Для скрытых петель быстрого монтажа Intermat с функцией Push to open

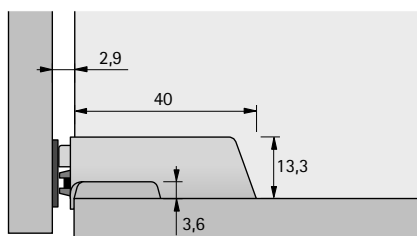
## Push to open Magnet XL



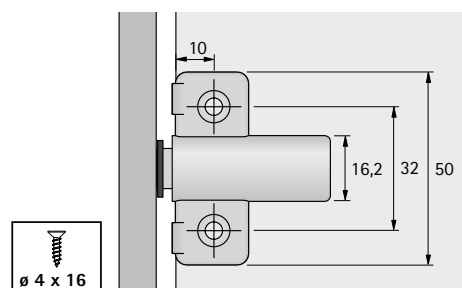
- ▶ Система открывания для фасадов без ручек
- ▶ Подходит для петель Intermat с функцией Push to open, стр. 142
- ▶ Для дверей шириной 300 - 600 мм, высотой 900 - 1600 мм
- ▶ Функция самозакрывания при помощи магнита
- ▶ В комплект входит самоклеящаяся ответная планка (альтернативно: ответная планка с муфтой для поверхностей со слабой склеиваемостью, например из дерева, обработанного лаком или воском).
- ▶ Пластик серого цвета

Навеска двери	Артикул	Кол-во
Накладная / Навеска на среднюю стенку	<b>0 040 307</b>	25 шт.

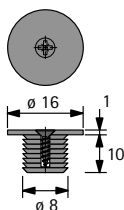
### Схема монтажа



### Схема монтажа



### Ответная планка с муфтой



- ▶ Вариант под запрессовку для отверстий  $\varnothing 8 \times 10$  мм
- ▶ Подходит для всех механизмов Push to open с магнитным самозакрыванием
- ▶ Для поверхностей со слабой склеиваемостью (например дерево, обработанное лаком или воском)

Артикул	Кол-во
<b>0 045 550</b>	25 шт.

# Механизм открывания Push to open для фасадов без ручек

- ▶ Для скрытых петель
- ▶ Для скрытых петель быстрого монтажа Intermat с функцией Push to open

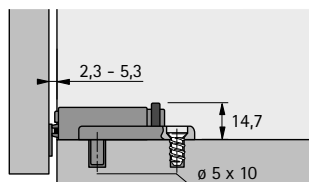
## Push to open Magnet XL Linear



- ▶ Система открывания для фасадов без ручек
- ▶ Подходит для петель Intermat с функцией Push to open, стр. 142
- ▶ Для дверей шириной 300 - 600 мм, высотой 900 - 1600 мм
- ▶ Функция самозакрывания при помощи магнита
- ▶ В комплект входит самоклеящаяся ответная планка (альтернативно: ответная планка с муфтой для поверхностей со слабой склеиваемостью, например из дерева, обработанного лаком или воском).
- ▶ Пластик серого цвета

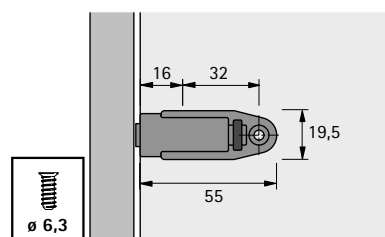
Навеска двери	Артикул	Кол-во
Накладная / Навеска на среднюю стенку / Вкладная навеска	<b>0 040 308</b>	25 шт.

### Схема монтажа

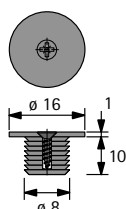


Вкладная дверь: расстояние до отверстий = толщина двери + фуга  
Регулировка фуги от 2,3 до 5,3 мм

### Схема монтажа



## Ответная планка с муфтой



- ▶ Вариант под запрессовку для отверстий ø 8 x 10 мм
- ▶ Подходит для всех механизмов Push to open с магнитным самозакрыванием
- ▶ Для поверхностей со слабой склеиваемостью (например дерево, обработанное лаком или воском)

Артикул	Кол-во
<b>0 045 550</b>	25 шт.

- ▶ Для скрытых петель
- ▶ Для скрытых петель быстрого монтажа Intermat с функцией Push to open

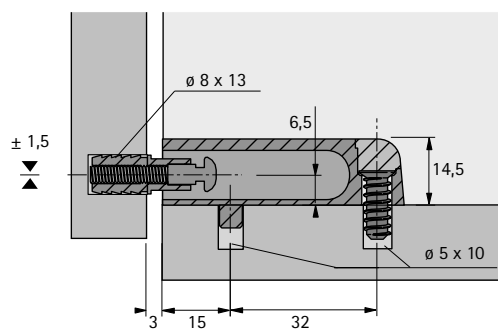
## Push to open Pin



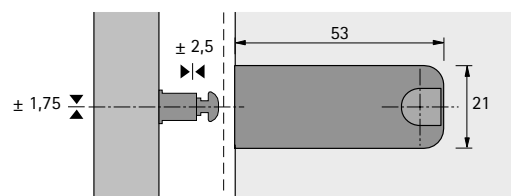
- ▶ Система открывания для фасадов без ручек
- ▶ Подходит для петель Intermat с функцией Push to open, стр. 142
- ▶ Для дверей шириной 300 - 600 мм, высотой 300 - 2400 мм
- ▶ Механизм самозакрывания
- ▶ Пластик серого цвета

Навеска двери	Артикул	Кол-во
Накладная / Навеска на среднюю стенку	<b>0 060 232</b>	25 шт.

### Схема монтажа



### Схема монтажа



- ▶ Для скрытых петель
- ▶ Для петель Intermat, SlideOn и Perfekt

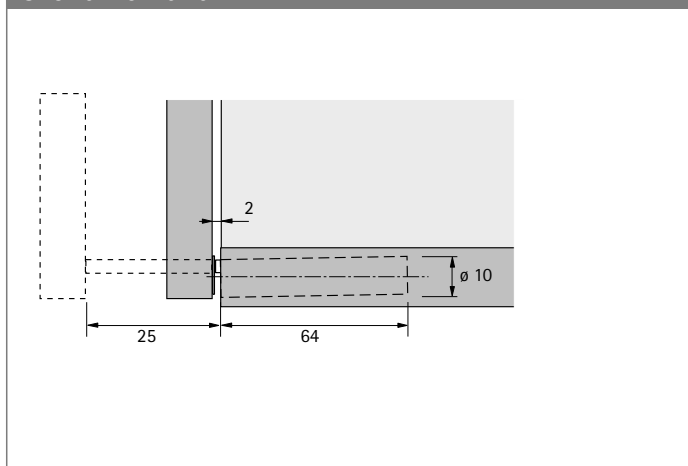
## Push to open Universal mini



- ▶ Система открывания для фасадов без ручек
- ▶ Для скрытых петель Intermat, SlideOn и Perfekt
- ▶ Для дверей шириной 300 - 600 мм, высотой 300 - 1600 мм
- ▶ Версия под запрессовку
- ▶ Линейный адаптер под прикручивание, стр. 159
- ▶ Пластик серого цвета

Навеска двери	Артикул	Кол-во
Накладная / Навеска на среднюю стенку	<b>9 079 397</b>	25 шт.

### Схема монтажа



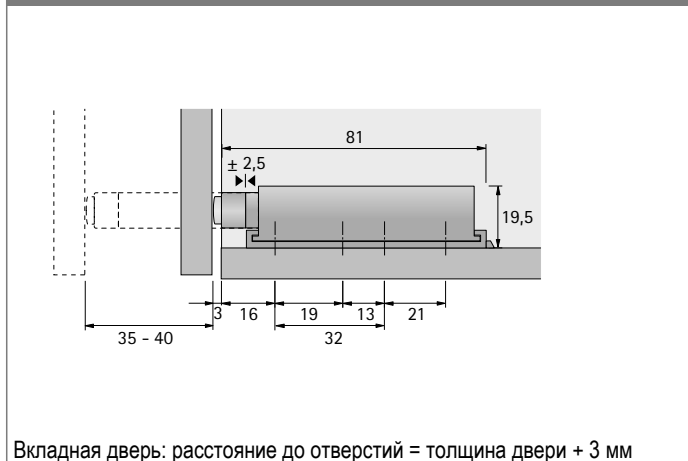
## Push to open Universal maxi



- ▶ Система открывания для фасадов без ручек
- ▶ Для скрытых петель Intermat, SlideOn и Perfekt
- ▶ Для дверей шириной 300 - 600 мм, высотой 300 - 2400 мм
- ▶ Пластик серого цвета

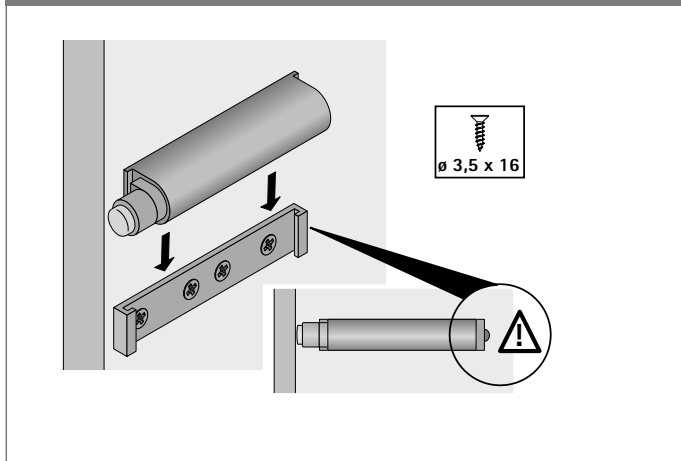
Навеска двери	Артикул	Кол-во
Накладная / На среднюю стенку / Вкладная навеска	<b>0 060 233</b>	25 шт.

### Схема монтажа



Вкладная дверь: расстояние до отверстий = толщина двери + 3 мм

### Монтаж



## Скрытые петли

### ► Скрытая петля подвижного монтажа SlideOn



Удобный монтаж и комфортная эксплуатация: SlideOn от Hettich. Полностью металлическая конструкция обеспечивает

надежность на долгие годы. Двойная пружина гарантирует стабильную, безопасную работу петли.



Угол открывания 95°, двойная пружина.



Простой монтаж движением.



Демпферы Silent System закрывают дверь плавно и бесшумно.

## Скрытые петли

- ▶ Скрытая петля надвигного монтажа SlideOn
- ▶ Обзор



SlideOn  
SlideOn 2333, угол открывания 95°

166 - 167



Монтажные планки System 2006  
для скрытых петель надвигного монтажа SlideOn и петель для  
откидных элементов Markant 7.1

168



Принадлежности

169



Опционально: демпфер Silent System  
Обзор

130 - 131



Механизм открывания Push to open для фасадов без ручек  
Обзор

140 - 141



Техническая информация

- ▶ Полезная информация
- ▶ Информация по сборке
- ▶ Критерии качества

180 - 181

182 - 186

209



Монтажные приспособления

1155

## Скрытая петля надвижного монтажа

▶ SlideOn 2333

▶ Угол открывания 95°



- ▶ Скрытая петля надвижного монтажа
- ▶ Качество соответствует стандарту EN 15570, уровень 2
- ▶ Для дверей толщиной 14 - 25 мм
- ▶ Диаметр чашки петли 35 мм
- ▶ Глубина чашки петли 11,1 мм
- ▶ Встроенная регулировка наложения + 0,5 мм / - 2,5 мм
- ▶ Встроенная регулировка глубины + 2 мм / - 2 мм
- ▶ Регулировка по высоте на монтажной планке
- ▶ Материал консоли петли: Сталь никелированная
- ▶ Материал чашки петли: Сталь никелированная

### SlideOn 2333, угол открывания 95°

Монтаж чашки петли	Схема сверления	Накладная навеска	Навеска на среднюю стенку	Вкладная навеска	Кол-во
					
		База В 14,5 мм (Изгиб петли 0 мм)	База В 5 мм (Изгиб петли 9,5 мм)	База В - 1,5 мм (Изгиб петли 16 мм)	
Под прикручивание ТН 42		<b>1 078 660</b>	<b>1 078 661</b>	<b>1 078 662</b>	200 шт.
Под запрессовку ТН 43		<b>1 078 663</b>	<b>1 078 664</b>	<b>1 078 665</b>	200 шт.

► SlideOn 2333

► Угол открывания 95°

## Минимальная fuga для 1 двери

Толщина двери мм	Расстояние до чашки С, мм				
	3,0	4,0	4,5	5,0	6,0
14	0,1	0,1	0,1	0,1	0,1
15	0,2	0,2	0,2	0,2	0,2
16	0,4	0,4	0,4	0,4	0,3
17	0,6	0,5	0,5	0,5	0,5
18	0,8	0,8	0,7	0,7	0,7
19	1,1	1,0	1,0	1,0	1,0
20	1,5	1,4	1,3	1,3	1,3
21	2,2	1,9	1,8	1,7	1,6
22	3,0	2,6	2,4	2,3	2,1
23	3,9	3,4	3,2	3,0	2,7
24	4,7	4,2	4,0	3,8	3,4
25	5,6	5,1	4,8	4,6	4,2

Внимание:

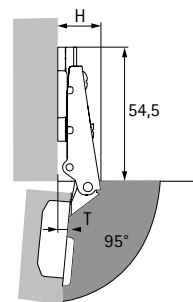
Размеры в таблице соответствуют дверям с радиусом кромки 1 мм.

Для дверей с другим радиусом следует рассчитывать минимальную fuga следующим образом:

Радиус 0 мм:  
Значение из таблицы + 0,4 мм

Радиус 3 мм:  
Значение из таблицы - 0,8 мм

## Смещение двери / Монтажная глубина



Выступ петли Н / выступ двери Т для дистанции D = 1,5 мм и расстояния до чашки С = 3 мм

Вариант навески двери	Н, мм	Т, мм
Накладная	19,0	6,0
Навеска на среднюю стенку	28,5	15,5
Вкладная	35,0	22,0

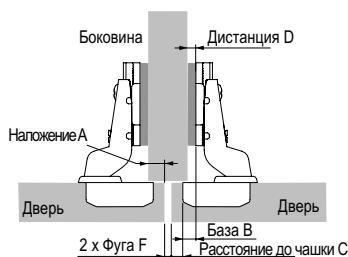
## Накладная навеска



Дистанция D = C + B - A  
= расстояние до чашки С + 14,5 мм - наложение А

Наложение мм	Расстояние до чашки С, мм				
	3,0	4,0	4,5	5,0	6,0
Дистанция D, мм					
10	7,5	8,5	9,0	9,5	10,5
11	6,5	7,5	8,0	8,5	9,5
12	5,5	6,5	7,0	7,5	8,5
13	4,5	5,5	6,0	6,5	7,5
14	3,5	4,5	5,0	5,5	6,5
15	2,5	3,5	4,0	4,5	5,5
16	1,5	2,5	3,0	3,5	4,5
17	0,5	1,5	2,0	2,5	3,5
18		0,5	1,0	1,5	2,5
19			0,0	0,5	1,5
20					0,5

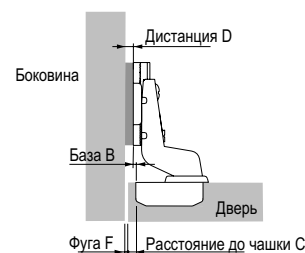
## Навеска на среднюю стенку



Дистанция D = C + B - A  
= расстояние до чашки С + 5 мм - наложение А

Наложение мм	Расстояние до чашки С, мм				
	3,0	4,0	4,5	5,0	6,0
Дистанция, мм					
0	8,0	9,0	9,5	10,0	11,0
1	7,0	8,0	8,5	9,0	10,0
2	6,0	7,0	7,5	8,0	9,0
3	5,0	6,0	6,5	7,0	8,0
4	4,0	5,0	5,5	6,0	7,0
5	3,0	4,0	4,5	5,0	6,0
6	2,0	3,0	3,5	4,0	5,0
7	1,0	2,0	2,5	3,0	4,0
8	0,0	1,0	1,5	2,0	3,0
9		0,0	0,5	1,0	2,0
10				0,0	1,0
11					0,0

## Вкладная навеска



Дистанция D = C + B + F  
= расстояние до чашки С - 1,5 мм + fuga F

Толщина двери мм	Расстояние до чашки С, мм				
	3,0	4,0	4,5	5,0	6,0
Дистанция D, мм					
14	1,6	2,6	3,1	3,6	4,6
15	1,7	2,7	3,2	3,7	4,7
16	1,9	2,9	3,4	3,9	4,8
17	2,1	3,0	3,5	4,0	5,0
18	2,3	3,3	3,7	4,2	5,2
19	2,6	3,5	4,0	4,5	5,5
20	3,0	3,9	4,3	4,8	5,8
21	3,7	4,4	4,8	5,2	6,1
22	4,5	5,1	5,4	5,8	6,6
23	5,4	5,9	6,2	6,5	7,2
24	6,2	6,7	7,0	7,3	7,9
25	7,1	7,6	7,8	8,1	8,7

## ► Дополнительно

Монтажные планки, принадлежности, см. стр. 168 - 169

Демпферы Silent System и системы открывания Push to open, см. стр. 130 - 131, 140 - 141

Варианты монтажа, техническая информация, критерии качества, см. стр. 180 - 186, 209

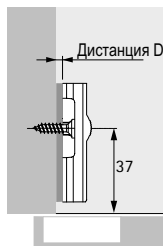


## Скрытая петля надвижного монтажа

- ▶ Монтажные планки System 2006 с регулировкой по высоте за счет овальных отверстий
- ▶ Для SlideOn и Markant 7.1

### Крестообразная монтажная планка под прикручивание

- ▶ Винты для дерева с потайной головкой  $\varnothing 4,5 \times 16$  мм
- ▶ Межосевое расстояние 32 мм
- ▶ Регулировка по высоте за счет овальных отверстий  $\pm 2$  мм
- ▶ Сталь никелированная

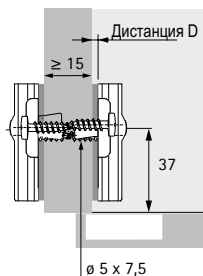


Дистанция D, мм	Артикул	Кол-во
0,0	1 079 197	400 шт.
1,5	1 079 198	400 шт.
3,0	1 079 199	400 шт.
5,0	1 079 200	400 шт.

При дистанции D = 0 нельзя применять изгиб K = 0

### Запатентованная крестообразная монтажная планка Hettich Direkt со штифтом и специальными винтами

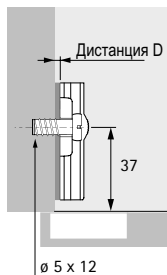
- ▶ Для отверстия  $\varnothing 5 \times 7,5$  мм
- ▶ Межосевое расстояние 32 мм
- ▶ Навеска на среднюю стенку, толщина панели от 15 мм
- ▶ Регулировка по высоте за счет овальных отверстий  $\pm 2$  мм
- ▶ Сталь никелированная



Дистанция D, мм	Артикул	Кол-во
1,5	1 079 210	400 шт.
3,0	1 079 211	400 шт.
5,0	1 079 212	400 шт.

### Крестообразная монтажная планка с предустановленными евровинтами

- ▶ Для отверстия  $\varnothing 5 \times 12$  мм
- ▶ Межосевое расстояние 32 мм
- ▶ Регулировка по высоте за счет овальных отверстий  $\pm 2$  мм
- ▶ Сталь никелированная



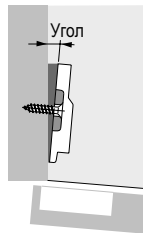
Дистанция D, мм	Артикул	Кол-во
0,0	1 079 221	400 шт.
1,5	1 079 222	400 шт.
3,0	1 079 223	400 шт.
5,0	1 079 224	400 шт.

При дистанции D = 0 нельзя применять изгиб K = 0

- ▶ SlideOn
- ▶ Принадлежности

## Угловой адаптер для крестообразных монтажных планок

- ▶ Для угловой навески
- ▶ Допустимо крепление друг на друга
- ▶ Подходит для уменьшения угла корпуса при повороте на 180°
- ▶ Рекомендуется пробный монтаж
- ▶ Пластик сербристого цвета



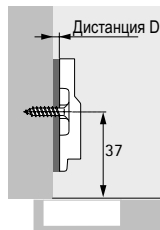
Угол	Артикул	Кол-во
5	0 079 349	50 шт.
10	0 079 350	50 шт.

Только для крестообразных монтажных планок под прикручивание, стр. 168, длина винтов определяется конфигурацией



## Параллельный адаптер для крестообразных монтажных планок

- ▶ Для увеличения дистанции монтажной планки до 10 мм
- ▶ Рекомендуется пробный монтаж
- ▶ Пластик сербристого цвета



Дистанция D, мм	Артикул	Кол-во
3,0	0 079 323	50 шт.
5,0	0 079 324	50 шт.
10,0	0 079 325	50 шт.

Только для крестообразных монтажных планок под прикручивание, стр. 168, длина винтов определяется конфигурацией



## Заглушка на консоль петли



- ▶ Подходит для петель SlideOn
- ▶ Пластик серого цвета

Артикул	Кол-во
9 040 947	2500 шт.

## Фиксирующий винт



- ▶ Винт с потайной головкой
- ▶ Винт с крестообразным шлицем
- ▶ Сталь никелированная

Версия	Размеры, мм	Артикул	Кол-во
Для чашки под прикручивание	ø 3,5 x 16	0 071 925	200 шт.

## Скрытые петли

### ► Скрытая петля надвигного монтажа Perfekt



Современный дизайн требует особых технических решений. Специальная программа петель для витрин и эркерных шкафов в очередной раз демонстрирует способность

компании Hettich предлагать оптимальные решения для любой монтажной ситуации.



Идеально подходит для шкафов с фальшпанелями, угол навески фасада на корпус 90° или 45°



Оптимальный диаметр чашки петли для различных монтажных ситуаций: 35 мм для деревянных дверей, 26 мм для небольших деревянных дверей / дверей с деревянной рамой, 26 мм для стеклянных дверей



Очень малое пространство для крепления петли к боковине шкафа, всего 25 мм



Удобный надвигной монтаж

## Скрытые петли

- ▶ Скрытая петля надвигного монтажа Perfekt
- ▶ Обзор



Perfekt 5737 W45

172



Perfekt 5224 W45

172



Perfekt 5204 W45

173



Perfekt 5737 W90

174



Perfekt 5224 W90

174



Perfekt 5734 W90

175



Perfekt 5204 W90

176



Механизм открывания Push to open для фасадов без ручек  
Обзор ассортимента / Сравнение технических характеристик

142 - 143

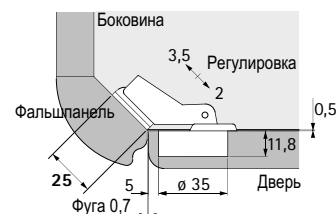
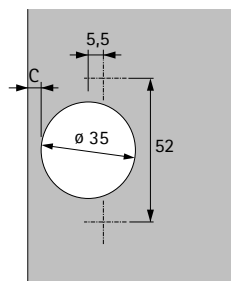
- ▶ **Perfekt**
- ▶ Угол фасада 45°, угол открывания 95°

## Perfekt 5737 W45



- ▶ Скрытая петля надвижного монтажа с короткой консолью
- ▶ Качество соответствует стандарту EN 15570, уровень 2
- ▶ Подходит для шкафов с фальшпанелью
- ▶ Угол фасада 45°
- ▶ Для вкладных дверей
- ▶ Диаметр чашки петли 35 мм
- ▶ Регулировка по высоте + 1,5 мм / - 1,5 мм на монтажной планке
- ▶ Крестообразная монтажная планка под прикручивание, дистанция 0 мм (монтаж при помощи винтов для дерева с потайной головкой Ø 3.5 мм x 16 мм)
- ▶ Материал консоли / монтажной планки: сталь никелированная
- ▶ Материал чашки петли: сталь никелированная

Артикул	Кол-во
0 069 597	10 шт.

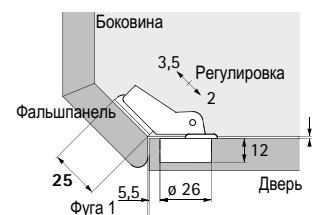
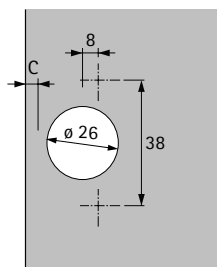


## Perfekt 5224 W45



- ▶ Скрытая петля надвижного монтажа с короткой консолью
- ▶ Качество соответствует стандарту EN 15570, уровень 2
- ▶ Подходит для небольших шкафов с фальшпанелью
- ▶ Угол фасада 45°
- ▶ Для вкладных дверей
- ▶ Диаметр чашки петли 26 мм
- ▶ Регулировка по высоте + 1,5 мм / - 1,5 мм на монтажной планке
- ▶ Крестообразная монтажная планка под прикручивание, дистанция 0 мм (монтаж при помощи винтов для дерева с потайной головкой Ø 3.5 мм x 16 мм)
- ▶ Материал консоли / монтажной планки: сталь никелированная
- ▶ Материал чашки петли: сталь никелированная

Артикул	Кол-во
0 069 599	10 шт.



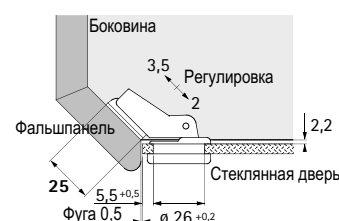
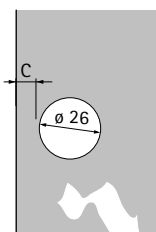
- ▶ **Perfekt**
- ▶ Угол фасада 45°, угол открывания 95°

## Perfekt 5204 W45



- ▶ Скрытая петля надвигного монтажа с короткой консолью
- ▶ Качество соответствует стандарту EN 15570, уровень 2
- ▶ Подходит для шкафов с фальшпанелью
- ▶ Угол фасада 45°
- ▶ Для вкладных стеклянных дверей
- ▶ Толщина стекла 4,0 - 6,5 мм
- ▶ Диаметр чашки петли 26 мм
- ▶ Регулировка по высоте + 1,5 мм / - 1,5 мм на монтажной планке
- ▶ Крестообразная монтажная планка под прикручивание, дистанция 0 мм (монтаж при помощи винтов для дерева с потайной головкой Ø 3.5 мм x 16 мм)
- ▶ Материал консоли / монтажной планки: сталь никелированная
- ▶ Материал чашки петли: пластик черного цвета

Артикул	Кол-во
<b>0 069 600</b>	10 шт.



## Декоративные заглушки, тип А



Цвет поверхности	Артикул	Кол-во
<b>1</b> хромированный глянцевый	<b>0 040 341</b>	50 шт.
<b>2</b> никелированный матовый	<b>0 070 712</b>	50 шт.
<b>3</b> золотистый глянцевый	<b>0 040 340</b>	50 шт.
<b>4</b> черный	<b>0 070 051</b>	50 шт.

Помимо декоративной заглушки в комплект входят монтажная планка для крепления к чашке петли и 2 винта для стекла толщиной до 5 мм. Для стекла толщиной 5,5 - 6,5 мм необходим другой тип винтов (см. стр. 127).

## Декоративные заглушки, тип В



Цвет поверхности	Артикул	Кол-во
<b>1</b> хромированный глянцевый	<b>0 040 495</b>	50 шт.
<b>2</b> никелированный матовый	<b>0 070 713</b>	50 шт.
<b>3</b> золотистый глянцевый	<b>0 040 494</b>	50 шт.
<b>4</b> черный	<b>0 070 052</b>	50 шт.

Помимо декоративной заглушки в комплект входят монтажная планка для крепления к чашке петли и 2 винта для стекла толщиной до 5 мм. Для стекла толщиной 5,5 - 6,5 мм необходим другой тип винтов (см. стр. 127).



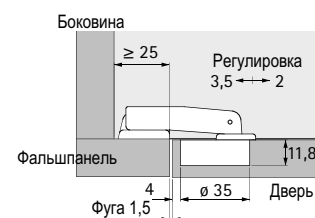
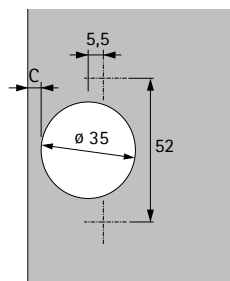
- ▶ **Perfekt**
- ▶ Угол фасада 90°, угол открывания 95°

## Perfekt 5737 W90



- ▶ Скрытая петля надвигного монтажа с короткой консолью
- ▶ Качество соответствует стандарту EN 15570, уровень 2
- ▶ Подходит для шкафов с фальшпанелью
- ▶ Угол фасада 90°
- ▶ Для вкладных дверей
- ▶ Диаметр чашки петли 35 мм
- ▶ Регулировка по высоте + 1,5 мм / - 1,5 мм на монтажной планке
- ▶ Крестообразная монтажная планка под прикручивание, дистанция 0 мм (монтаж при помощи винтов для дерева с потайной головкой Ø 3.5 мм x 16 мм)
- ▶ Материал консоли / монтажной планки: сталь никелированная
- ▶ Материал чашки петли: сталь никелированная

Артикул	Кол-во
0 069 603	10 шт.

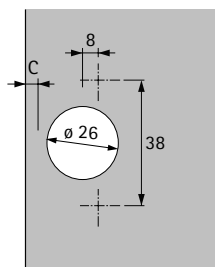


## Perfekt 5224 W90



- ▶ Скрытая петля надвигного монтажа с короткой консолью
- ▶ Качество соответствует стандарту EN 15570, уровень 2
- ▶ Подходит для небольших шкафов с фальшпанелью
- ▶ Угол фасада 90°
- ▶ Для вкладных дверей
- ▶ Диаметр чашки петли 26 мм
- ▶ Регулировка по высоте + 1,5 мм / - 1,5 мм на монтажной планке
- ▶ Крестообразная монтажная планка под прикручивание, дистанция 0 мм (монтаж при помощи винтов для дерева с потайной головкой Ø 3.5 мм x 16 мм)
- ▶ Материал консоли / монтажной планки: сталь никелированная
- ▶ Материал чашки петли: сталь никелированная

Артикул	Кол-во
0 069 609	10 шт.



▶ **Perfekt**

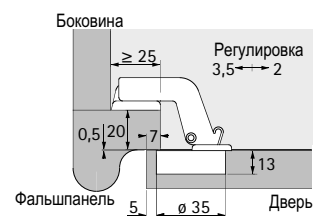
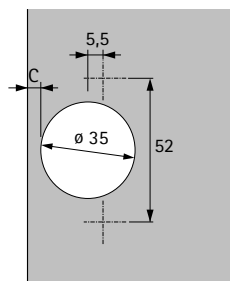
▶ Угол фасада 90°, угол открывания 95°

## Perfekt 5734 W90



- ▶ Скрытая петля надвигного монтажа с короткой консолью
- ▶ Качество соответствует стандарту EN 15570, уровень 2
- ▶ Подходит для шкафов с фальшпанелью
- ▶ Угол фасада 90°
- ▶ Для накладных дверей
- ▶ Диаметр чашки петли 35 мм
- ▶ Регулировка по высоте + 1,5 мм / - 1,5 мм на монтажной планке
- ▶ Крестообразная монтажная планка под прикручивание, дистанция 0 мм (монтаж при помощи винтов для дерева с тайной головкой Ø 3.5 мм x 16 мм)
- ▶ Материал консоли / монтажной планки: сталь никелированная
- ▶ Материал чашки петли: сталь никелированная

Артикул	Кол-во
<b>0 069 605</b>	10 шт.





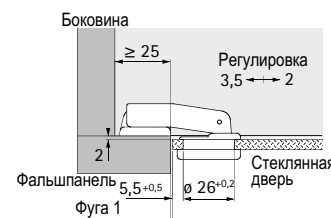
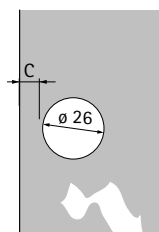
- ▶ **Perfekt**
- ▶ Угол фасада 90°, угол открывания 95°

## Perfekt 5204 W90



- ▶ Скрытая петля надвигного монтажа с короткой консолью
- ▶ Качество соответствует стандарту EN 15570, уровень 2
- ▶ Подходит для шкафов с фальшпанелью
- ▶ Угол фасада 90°
- ▶ Для вкладных стеклянных дверей
- ▶ Толщина стекла 4,0 - 6,5 мм
- ▶ Диаметр чашки петли 26 мм
- ▶ Регулировка по высоте + 1,5 мм / - 1,5 мм на монтажной планке
- ▶ Крестообразная монтажная планка под прикручивание, дистанция 0 мм (монтаж при помощи винтов для дерева с потайной головкой Ø 3,5 мм x 16 мм)
- ▶ Материал консоли / монтажной планки: сталь никелированная
- ▶ Материал чашки петли: пластик черного цвета

Артикул	Кол-во
0 069 607	10 шт.



## Декоративные заглушки, тип А



Цвет поверхности	Артикул	Кол-во
<b>1</b> хромированный глянцевый	0 040 341	50 шт.
<b>2</b> никелированный матовый	0 070 712	50 шт.
<b>3</b> золотистый глянцевый	0 040 340	50 шт.
<b>4</b> черный	0 070 051	50 шт.

Помимо декоративной заглушки в комплект входят монтажная планка для крепления к чашке петли и 2 винта для стекла толщиной до 5 мм. Для стекла толщиной 5,5 - 6,5 мм необходим другой тип винтов (см. стр. 127).

## Декоративные заглушки, тип В



Цвет поверхности	Артикул	Кол-во
<b>1</b> хромированный глянцевый	0 040 495	50 шт.
<b>2</b> никелированный матовый	0 070 713	50 шт.
<b>3</b> золотистый глянцевый	0 040 494	50 шт.
<b>4</b> черный	0 070 052	50 шт.

Помимо декоративной заглушки в комплект входят монтажная планка для крепления к чашке петли и 2 винта для стекла толщиной до 5 мм. Для стекла толщиной 5,5 - 6,5 мм необходим другой тип винтов (см. стр. 127).



# Скрытая петля быстрого монтажа со встроенным демпфером Silent System

- ▶ Sensys / Intermat
- ▶ Варианты монтажа

Вам нужна помощь в подборе петель для определенного вида монтажа? Наш электронный каталог поможет вам разобраться в широком ассортименте скрытых петель. Выберите соответствующую опцию каталога для просмотра 2D изображений различных вариантов монтажа.

Если CAD чертежи (dxf) не помогли вам разобраться, вы можете направить свои вопросы по электронной почте или факсу. Мы будем рады помочь вам и предложить оптимальное решение для вашей монтажной ситуации.

The screenshot displays the Hettich website interface for the product 'Fast-assembly hinge Sensys 8645i TH 52'. The page is structured as follows:

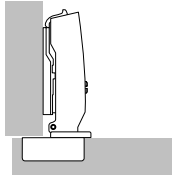
- Navigation:** Home > Hinges > Cup hinges > Hinges with integrated soft-closing function (Sensys) > Opening angle 110° > Overlay
- Product Information:**
  - Order no.: 9071205
  - Article type: Fast-assembly hinge Sensys 8645i TH 52
  - Packaging unit: 200 pcs.
  - Split box: Yes
  - Price unit: 100 pcs.
- Product Details:**
  - Additional Information: to Catalogue/Browser, Product video
  - Product page (PDF)
  - Mounting instruction & Processing Information: Mounting instruction 1, Drilling pattern 1
- CAD Data:**
  - Drilling pattern 2D (DXF)
  - Item data 2D/3D (DWG/DXF)
  - Drawing (DWG/DXF) - This link is highlighted with a red box and an arrow pointing to the CAD drawing below.
  - 3D view
  - HettCAD
  - Master data
- Product Description:**
  - Fast-assembly hinge Sensys 8645i TH 52**
  - Concealed hinge for snap-on attachment
  - For door thicknesses of 15 - 22 mm
  - Cup diameter 35 mm
  - With self-closing feature
  - Integrated overlay adjustment  $\pm 2$  mm
  - Integrated depth adjustment  $+ 3$  mm /  $- 2$  mm
  - Height adju
- Images:** Includes a 3D rendering of the hinge and a 2D CAD drawing with dimensions: 93°, 15°, 19, 4.5, 29.5, 1.5, 19.



# Скрытые петли

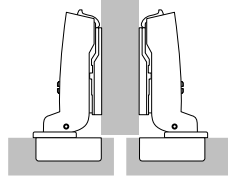
- Полезная информация
- Sensys, Intermat, SlideOn

## Накладная навеска



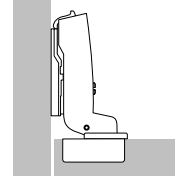
Дверь располагается перед боковиной шкафа, сбоку остается небольшая fuga для свободного открывания двери. Дверь также может полностью накладываться на боковину, в этом случае сбоку должно оставаться достаточно места для необходимой минимальной fugи. Используются петли без изгиба.

## Навеска на среднюю стенку



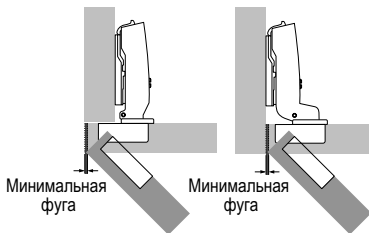
При навеске на среднюю стенку общую fugу между дверями необходимо выбрать так, чтобы она была равна по крайней мере двойному значению минимальной fugи. Иными словами, каждая дверь имеет меньшее наложение, поэтому используются петли с изгибом.

## Вкладная навеска



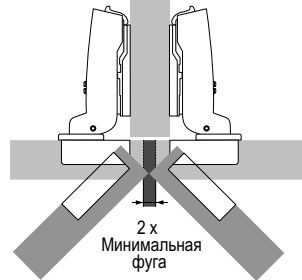
Дверь располагается внутри шкафа, т.е. она расположена заподлицо с боковинами, верхней и нижней панелями шкафа. В этом случае также необходима fuga для свободного открывания двери. Используются петли с большим изгибом. В случае вкладной навески отверстия для монтажных планок необходимо сместить к задней панели шкафа: Расстояние до отверстий = 37 мм + толщина двери + 1,5 мм + выступ двери

## Минимальная fuga



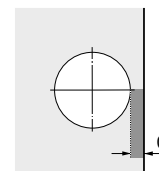
При накладной и вкладной навеске Минимальная fuga (также называемая минимальным зазором) - это расстояние сбоку двери, необходимое для ее свободного открывания. Размер минимальной fugи зависит от расстояния до чашки С, толщины двери и выбранного типа петли. Радиусы на краях дверей позволяют сократить необходимую минимальную fugу. Минимальная fuga указана в таблице соответствующего типа петли.

## Минимальная fuga



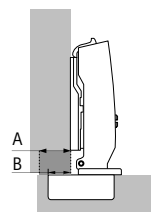
При навеске на среднюю стенку Общая fuga между дверями должна соответствовать по крайней мере двойному значению минимальной fugи. Тогда обе двери смогут свободно открываться одновременно.

## Расстояние до чашки С



Расстояние до чашки С - это расстояние от края двери до чашки петли. Чем больше выбрано расстояние до чашки С, тем меньше требуемая минимальная fuga.

## Наложение / База



A = Наложение  
B = База

Наложение - это проекция двери на боковину. База - это проекция чашки на боковину корпуса при дистанции монтажной планки 0 мм.

## Количество петель на дверь

Количество петель, необходимых для установки двери, зависит от ширины, высоты, веса и материала двери.

В каждом конкретном случае факторы, которые необходимо учесть, могут сильно различаться. Поэтому число петель, указанных в диаграмме, является справочным. В случае сомнений рекомендуется самостоятельно определить необходимое количество петель с помощью пробной навески. Для обеспечения устойчивости расстояние X между петлями должно быть максимально возможным.



# Скрытые петли

- Полезная информация
- Sensys, Intermat, SlideOn

## Общее определение дистанции

Монтажные планки отличаются различными дистанциями. Высота монтажной планки определяется дистанцией D. Дистанция D указана в верхней части каждой монтажной планки. Увеличение дистанции D уменьшает наложение в случае накладной навески и навески на среднюю стенку. В случае вкладной навески увеличение дистанции D ведет к увеличению фуги.

Чтобы рассчитать необходимую дистанцию, сначала сравните желаемую фугу и минимальную фугу из таблицы. Если желаемая фуга меньше минимальной фуги из таблицы, минимальную фугу из таблицы можно уменьшить за счет увеличения расстояния до чашки S либо за счет увеличения радиуса кромки двери.

## Расчет дистанции для монтажной планки

### Для накладной навески и навески на среднюю стенку

Необходимую дистанцию D можно найти через минимальную фугу. В идеале необходимо выбрать наложение двери и величину C, обеспечивающие минимальную дистанцию D.

### Пример: Расчет дистанции по таблице

Наложение = 14 мм и расстояние до чашки C = 4,5 мм соответствуют дистанции D 3,0 мм

### Пример: Формула для расчета дистанции

Петля для накладной двери, База B = 12,5 мм  
Дистанция D = Расстояние до чашки C + База B - Наложение A  
Дистанция D = 4,5 мм + 12,5 мм - 14 мм = 3,0 мм

Промежуточные дистанции не допускаются, т.к. стандартные дистанции монтажных планок достигаются регулировкой наложения петли.

Боковина мм	Расстояние до чашки C мм					
	3,0	4,0	4,5	5,0	6,0	7,0
	Дистанция D мм					
10	5,5	6,5	7,0	7,5	8,5	9,5
11	4,5	5,5	6,0	6,5	7,5	8,5
12	3,5	4,5	5,0	5,5	6,5	7,5
13	2,5	3,5	4,0	4,5	5,5	6,5
14	1,5	2,5	3,0	3,5	4,5	5,5
15	0,5	1,5	2,0	2,5	3,5	4,5
16		0,5	1,0	1,5	2,5	3,5
17			0,0	0,5	1,5	2,5
18					0,5	1,5
19						0,5

## Расчет дистанции для монтажной планки

### Для вкладной навески

После определения минимальной фуги требуемую дистанцию D можно взять из таблицы в соответствии с толщиной двери и расстоянием до чашки C. Если фуга получается больше минимальной фуги из таблицы, необходимо подобрать монтажную планку с нужной дистанцией.

### Пример: Расчет дистанции по таблице

Толщина двери = 20 мм и расстояние до чашки C = 4,5 мм соответствуют дистанции монтажной планки = 1,5 мм. При этом обеспечивается требуемая минимальная фуга 1 мм. Если необходимо наложение = 2,5 мм, используйте монтажную планку с дистанцией на 1,5 мм больше. В нашем примере это означает, что нужно выбрать дистанцию 3 мм вместо 1,5 мм.

### Пример: Формула для расчета дистанции

Петля для вкладной навески, База B = - 4 мм  
Дистанция D = Расстояние до чашки C + База B + Фуга F  
Дистанция D = 4,5 мм - 4 мм + 1 мм = 1,5 мм

Промежуточные дистанции не допускаются, т.к. стандартные дистанции монтажных планок достигаются регулировкой наложения петли.

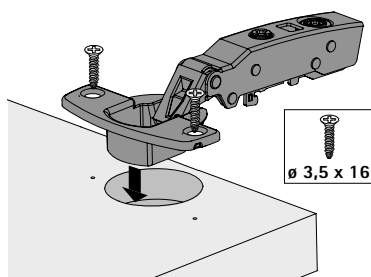
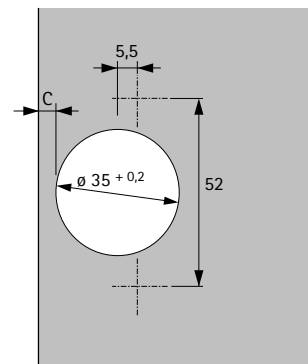
Толщина двери мм	Расстояние до чашки C мм					
	3,0	4,0	4,5	5,0	6,0	7,0
	Дистанция D мм					
15		0,2	0,7	1,2	2,2	3,2
16		0,3	0,8	1,3	2,3	3,3
17		0,4	0,9	1,4	2,4	3,4
18		0,6	1,1	1,6	2,6	3,5
19		0,8	1,3	1,8	2,7	3,7
20	0,1	1,0	1,5	2,0	3,0	3,9
21	0,4	1,3	1,8	2,3	3,2	4,2
22	1,2	1,8	2,2	2,6	3,6	4,5

# Скрытые петли

- ▶ Информация по сборке
- ▶ Монтаж чашки петли

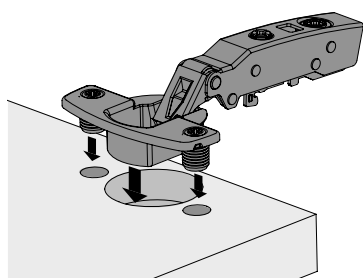
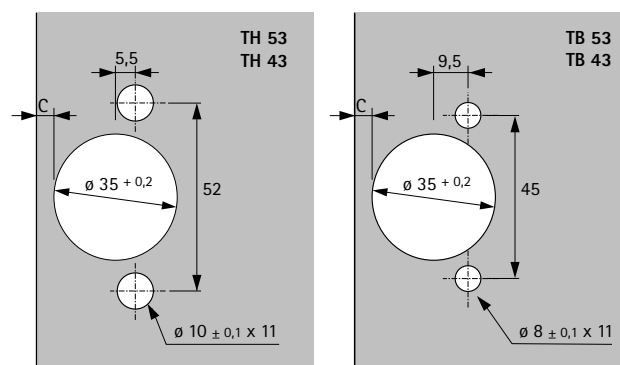
## Чашка под прикручивание (Sensys, Intermat, SlideOn)

Петля фиксируется винтами, подходящими для данного материала двери (Ø 3,5 x мин. 16 мм).



## Чашка под запрессовку (Sensys, Intermat, SlideOn)

Петля вставляется в подготовленные отверстия.  
Для демонтажа нужно выкрутить винты. Муфты остаются в отверстиях.

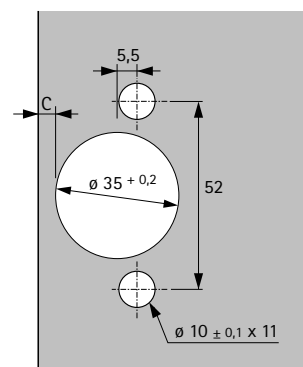


# Скрытые петли

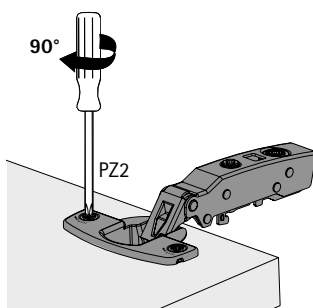
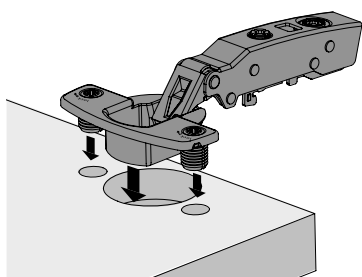
- ▶ Информация по сборке
- ▶ Монтаж чашки петли

## Чашка Flash быстрой сборки (Sensys, Intermat)

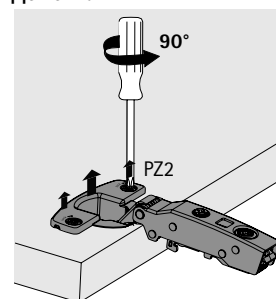
Петля вставляется в подготовленные отверстия. Для фиксации петли с чашкой Flash необходимо повернуть распорные винты чашки на 90° по часовой стрелке. В дальнейшем петлю можно легко демонтировать.



### Монтаж

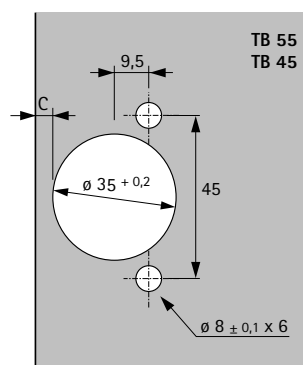
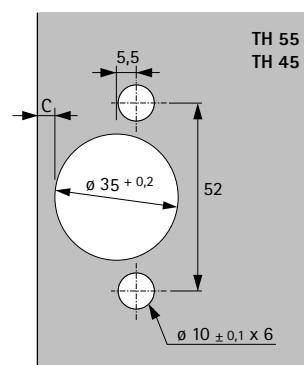


### Демонтаж

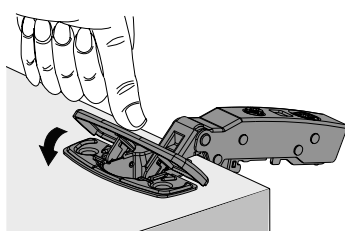
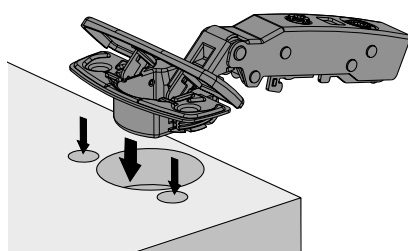


## Чашка Fix быстрой сборки (Sensys, Intermat)

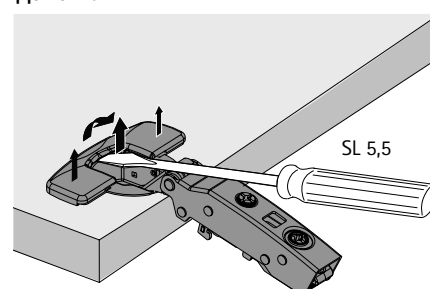
Петля вставляется в подготовленные отверстия. Чашка надежно фиксируется в отверстии благодаря чашке Fix. Для демонтажа просто выньте чашку Fix при помощи отвертки.



### Монтаж



### Демонтаж



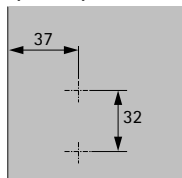


# Скрытые петли

- ▶ Информация по сборке
- ▶ Установка монтажной планки / консоли петли

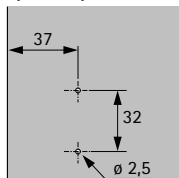
## Схема сверления, монтажная планка

Крестообразные монтажные планки



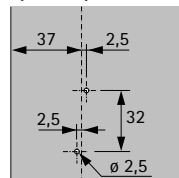
- для прикручивания

Крестообразные монтажные планки



- с предустановленными саморезами для ДСП

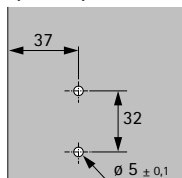
Крестообразные монтажные планки



- с асимметрично предустановленными винтами

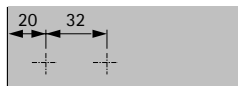
## Схема сверления, монтажная планка

Крестообразные монтажные планки

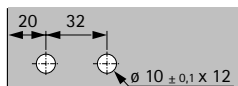


- "Hettich Direkt"  
- с предустановленными Евро винтами  
- с разжимными муфтами и специальными винтами

Линейная монтажная планка

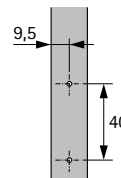


- для прикручивания



- под запрессовку

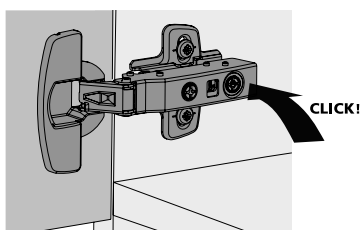
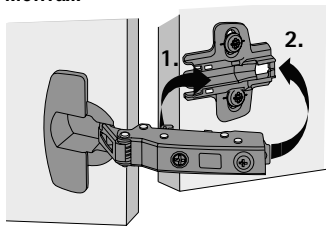
Монтажная планка для фальшпанели



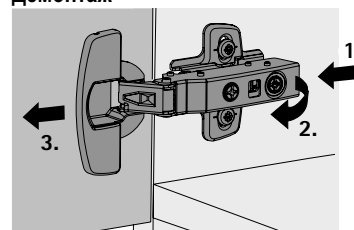
- для прикручивания

## Монтаж консоли защелкиванием (Sensys, Intermat)

Монтаж

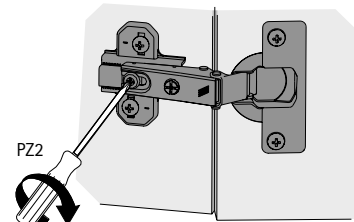
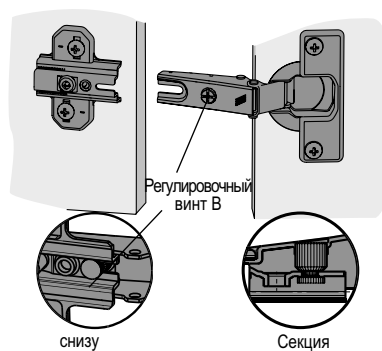
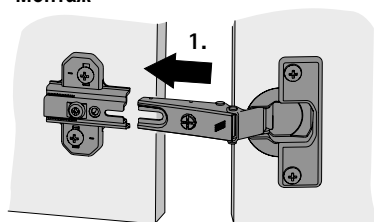


Демонтаж



## Консоль петли надвигного монтажа (SlideOn)

Монтаж

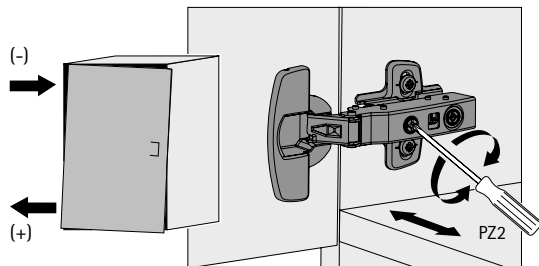


# Скрытые петли

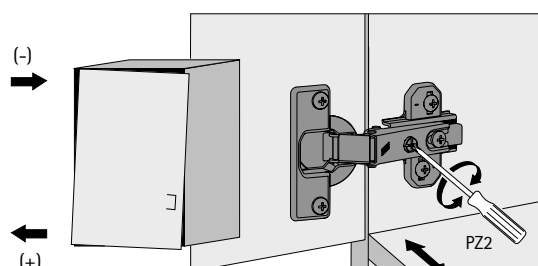
- ▶ Информация по сборке
- ▶ Регулировка

## Регулировка наложения

Для Sensys и Intermat

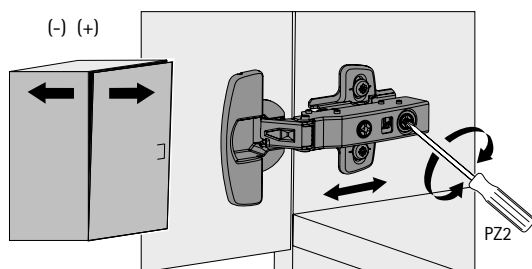


Для SlideOn

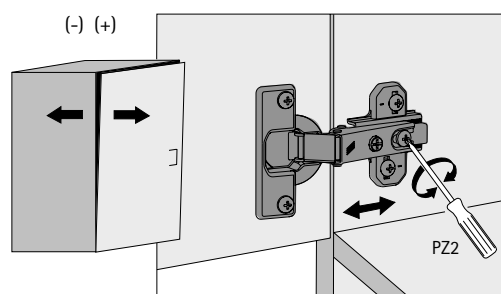


## Регулировка по глубине

Для Sensys и Intermat

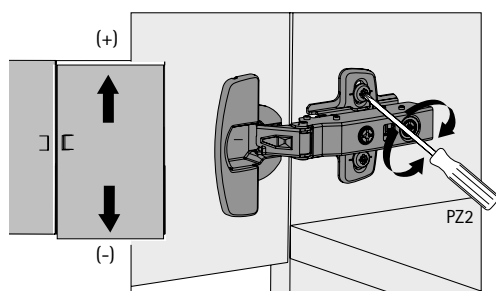


Для SlideOn

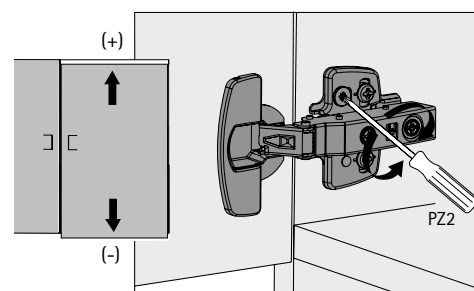


## Регулировка по высоте

Регулировка по высоте с помощью овальных отверстий



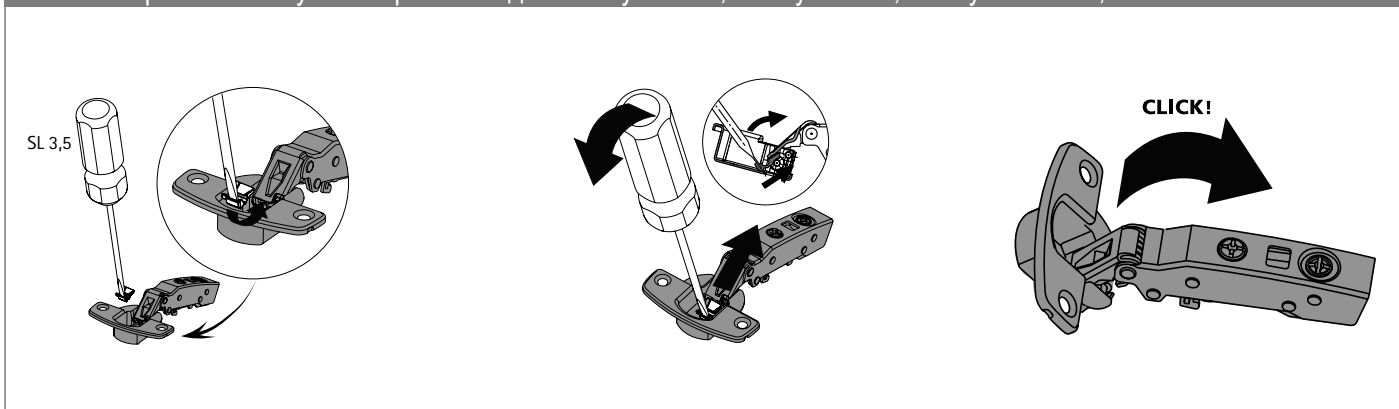
Регулировка по высоте с помощью эксцентрика



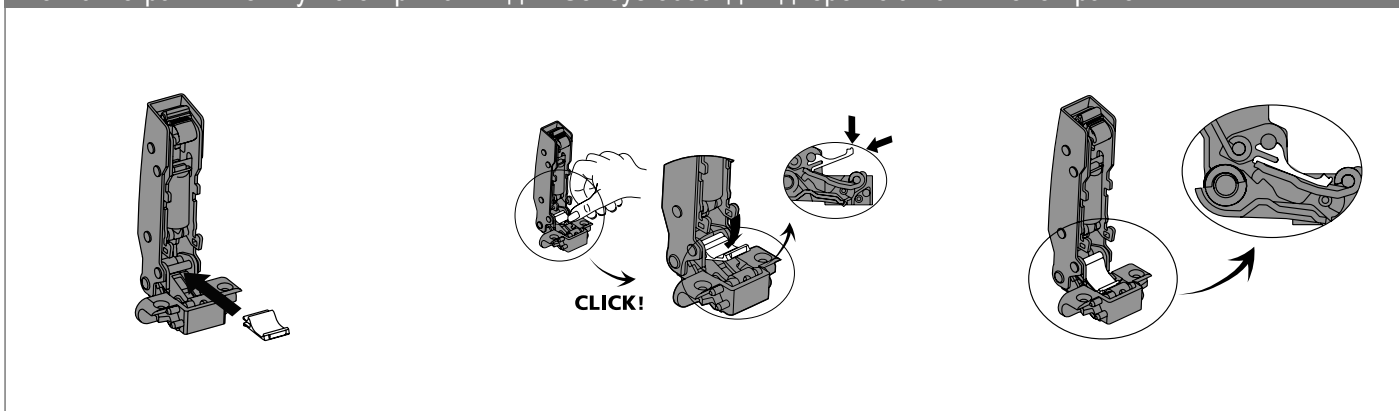
## Скрытые петли

- ▶ Информация по сборке
- ▶ Монтаж ограничителя угла открывания / демпфера Silent System для защелкивания

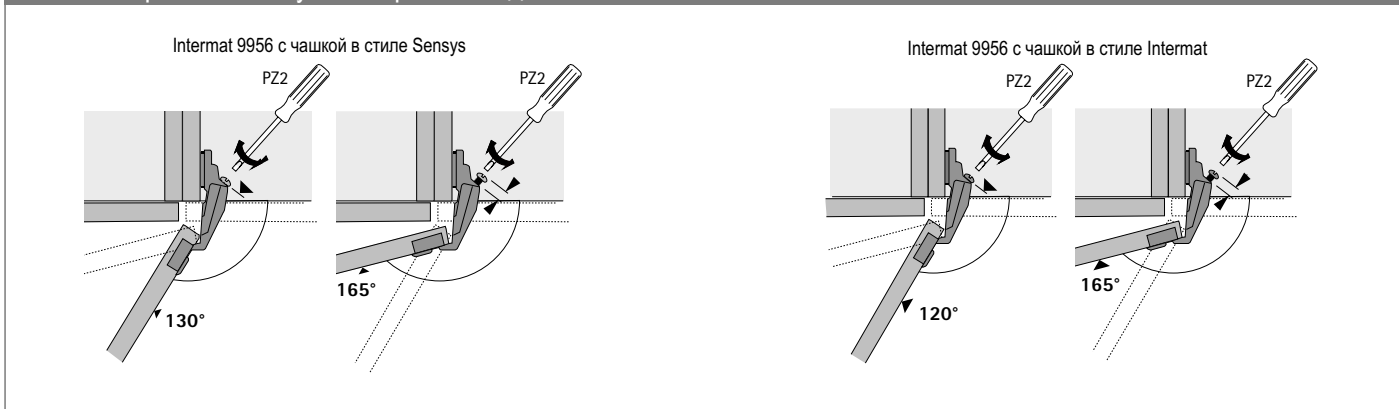
### Монтаж ограничителя угла открывания для Sensys 8645i, Sensys 8639i, Sensys 8639i W, Intermat 9943



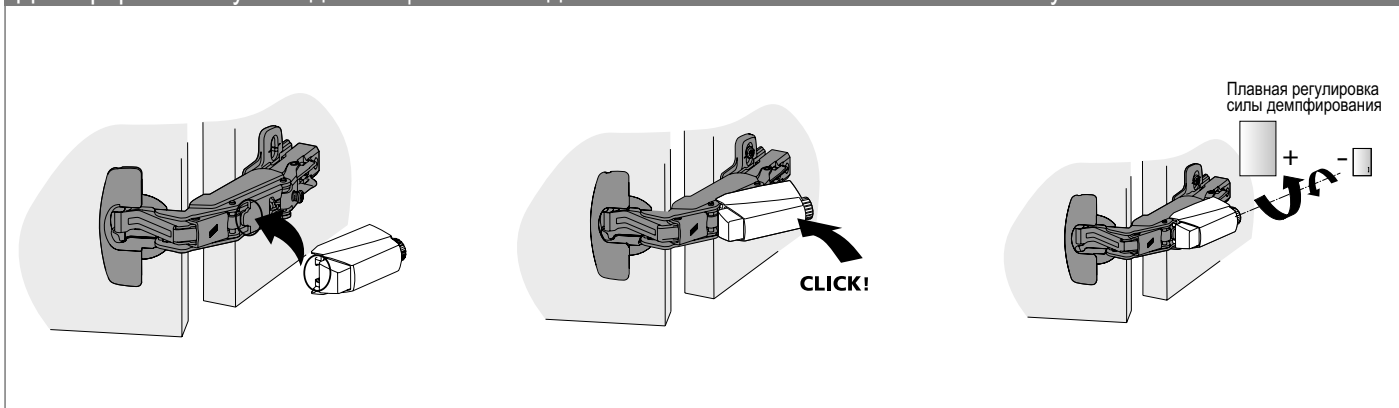
### Монтаж ограничителя угла открывания для Sensys 8638i для дверей с алюминиевой рамой



### Монтаж ограничителя угла открывания для Intermat 9956



### Демпфер Silent System для защелкивания для Intermat 9956 с чашкой в стиле Sensys





## Скрытые петли

### ► Одношарнирная скрытая петля



Одношарнирная петля Seleкта Pro 2000 с углом открывания 270°: двери заходят за корпус шкафа. Теперь все содержимое шкафа всегда в поле зрения и легкой доступности, а полностью раскрытые двери не занимают место в комнате. Уникально плоский дизайн петли позволяет эффективно использовать каждый сантиметр внутреннего пространства шкафа. Цинковое литье под давлением: качество и прочность, проверенные временем.



Одношарнирная петля с плоским, элегантным дизайном позволяет максимально эффективно использовать пространство внутри шкафа.



Уникальный угол открывания до 270° гарантирует максимально свободный доступ к содержимому шкафа в любое время: теперь двери не встанут у вас на пути!



Наложение и высоту навески двери можно легко регулировать с помощью эксцентрика.



Оptionальный демпфер Silent System позволяет петле Seleкта Pro 2000 закрываться плавно и бесшумно.

## Скрытые петли

- ▶ Одношарнирная скрытая петля
- ▶ Обзор



### Selekta

Обзор ассортимента / Сравнение технических характеристик

190 - 191



### Принадлежности

204 - 207






### Техническая информация

- ▶ Монтажная инструкция 208
- ▶ Советы по монтажу 208
- ▶ Критерии качества 209





### Монтажные приспособления

1155

	Selekta Pro 2000	Двойная петля Selekta Pro 2000	Selekta Pro 2000 E
			
Страница	192 - 195	196 - 197	198 - 199
Описание	<ul style="list-style-type: none"> <li>► Угловая петля для накладных и полунакладных дверей</li> <li>► Монтаж защелкиванием</li> <li>► С видимой осью</li> </ul>	<ul style="list-style-type: none"> <li>► Двойная петля для полунакладных дверей</li> <li>► Монтаж защелкиванием</li> <li>► С видимой осью</li> </ul>	<ul style="list-style-type: none"> <li>► Угловая петля для вкладных дверей</li> <li>► Монтаж защелкиванием</li> <li>► С видимой осью</li> </ul>
Угол открывания	До 270°	До 185°	До 224°
Наложение двери	5,5 мм / 6,5 мм / 11 мм / 12 мм / 15 мм / 16 мм	5,5 мм / 6,5 мм	Фуга 3,2 мм
Монтаж чашки петли	<ul style="list-style-type: none"> <li>► Монтаж под прикручивание</li> <li>► Монтаж под запрессовку</li> </ul>	<ul style="list-style-type: none"> <li>► Монтаж под прикручивание</li> <li>► Монтаж под запрессовку</li> </ul>	<ul style="list-style-type: none"> <li>► Монтаж под прикручивание</li> <li>► Монтаж под запрессовку</li> </ul>
Регулировка двери	в 2-х направлениях	в 2-х направлениях	в 2-х направлениях
Дополнительное оборудование	<ul style="list-style-type: none"> <li>► Silent System</li> <li>► Декоративная заглушка для стеклянной двери</li> <li>► Ограничитель угла открывания</li> <li>► Универсальная защита от защемления одежды</li> <li>► Защита от защемления пальцев</li> </ul>	<ul style="list-style-type: none"> <li>► Silent System</li> <li>► Декоративная заглушка для стеклянной двери</li> <li>► Ограничитель угла открывания</li> <li>► Универсальная защита от защемления одежды</li> </ul>	<ul style="list-style-type: none"> <li>► Silent System</li> <li>► Декоративная заглушка для стеклянной двери</li> <li>► Ограничитель угла открывания</li> <li>► Универсальная защита от защемления одежды</li> </ul>

## ► Selekta

## ► Обзор ассортимента / Сравнение технических характеристик

Selekta Pro 2035 	Петля Selekta 4 / Двойная петля Selekta 4 
200 - 201	202 - 203
<ul style="list-style-type: none"> <li>► Угловая петля для накладных дверей</li> <li>► Монтаж защелкиванием</li> <li>► Со скрытой осью</li> </ul>	<ul style="list-style-type: none"> <li>► Угловая петля для накладных и полунакладных дверей</li> <li>► Двойная петля для полунакладных дверей</li> <li>► Надвижной монтаж</li> <li>► С видимой осью</li> </ul>
До 115°	Угловая петля: до 270° Двойная петля: до 186°
15 мм	5,5 мм / 11 мм
<ul style="list-style-type: none"> <li>► Монтаж под прикручивание</li> <li>► Монтаж под запрессовку</li> </ul>	<ul style="list-style-type: none"> <li>► Монтаж под прикручивание</li> <li>► Монтаж под запрессовку</li> </ul>
в 2-х направлениях	в 2-х направлениях
<ul style="list-style-type: none"> <li>► Silent System</li> <li>► Декоративная заглушка для стеклянной двери</li> <li>► Ограничитель угла открывания</li> <li>► Универсальная защита от защемления одежды</li> </ul>	<ul style="list-style-type: none"> <li>► Декоративная заглушка для стеклянной двери</li> <li>► Ограничитель угла открывания</li> <li>► Универсальная защита от защемления одежды</li> </ul>



# Скрытая петля быстрого монтажа с видимой осью

► **Selekta Pro 2000**

► **Соответствует Системе 32**



- Одношарнирная петля быстрого монтажа с видимой осью
- Качество соответствует стандарту EN 15570, уровень 2
- Для офисной, коммерческой мебели и мебели под заказ
- Чашка и консоль петли крепятся отдельно
- Быстрый монтаж под защелку
- Длина оси 39 мм, см. ниже схему с диаметром оси
- Диаметр чашки петли 35 мм
- Глубина чашки 13 мм
- Консоль петли с разжимными муфтами и предустановленными винтами с полукруглой головкой
- Встроенная эксцентриковая регулировка наложения - 2 мм
- Встроенная эксцентриковая регулировка по высоте + 2 мм / - 2 мм
- Цинковое литье под давлением, никелированная поверхность

## Selekta Pro 2000



Петля = чашка + консоль петли



Схема сверления 52 x 5,5 мм

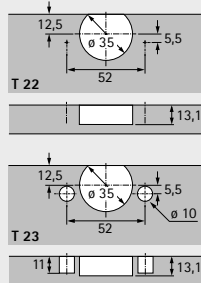


Схема сверления 52 x 9 мм

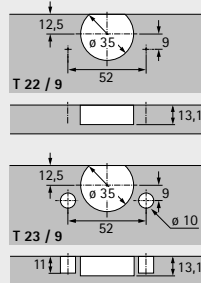
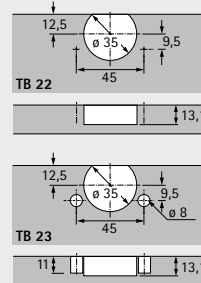
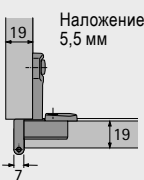
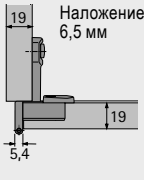
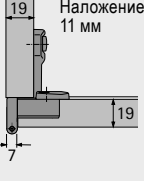
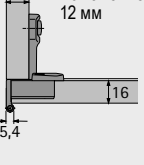


Схема сверления 45 x 9,5 мм

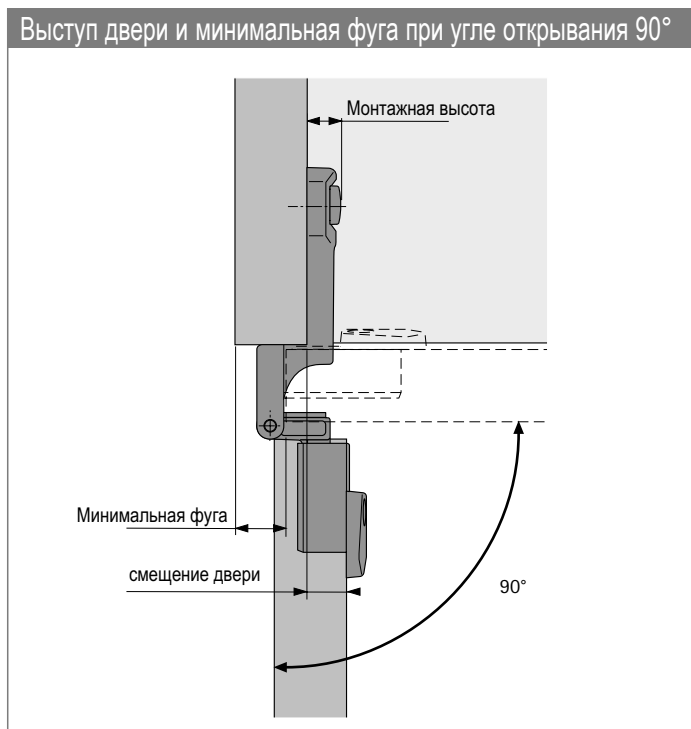


Наложение, мм	Монтаж Диаметр сверления	Функция самозакрывания	Наименование	Под прикручивание	Под запрессовку	Под прикручивание	Под запрессовку	Под прикручивание	Под запрессовку	Кол-во
				ТН 32	ТН 33	ТХ 32 / 52 x 9	ТХ 33 / 52 x 9	ТВ 32	ТВ 33	
 Наложение 5,5 мм	Разжимные муфты для $\varnothing$ 5 мм x 11 мм	да	Консоль петли	0 077 734	0 077 735	0 077 736	0 077 887	0 010 074	0 077 942	50
		нет	Консоль петли	0 045 066	0 045 066	0 045 066	0 045 066	0 045 066	0 045 066	50
	Чашка	да	Консоль петли	0 077 734	0 077 735	0 077 736	0 077 887	0 010 074	0 077 942	50
		нет	Консоль петли	0 077 734	0 077 735	0 077 736	0 077 887	0 010 074	0 077 942	50
 Наложение 6,5 мм	Разжимные муфты для $\varnothing$ 5 мм x 11 мм	да	Консоль петли	0 077 734	0 077 735	0 077 736	0 077 887	0 010 074	0 077 942	50
		нет	Консоль петли	0 045 048	0 045 048	0 045 048	0 045 048	0 045 048	0 045 048	50
	Чашка	да	Консоль петли	0 077 734	0 077 735	0 077 736	0 077 887	0 010 074	0 077 942	50
		нет	Консоль петли	0 077 734	0 077 735	0 077 736	0 077 887	0 010 074	0 077 942	50
 Наложение 11 мм	Разжимные муфты для $\varnothing$ 5 мм x 11 мм	да	Консоль петли	0 077 734	0 077 735	0 077 736	0 077 887	0 010 074	0 077 942	50
		нет	Консоль петли	0 045 065	0 045 065	0 045 065	0 045 065	0 045 065	0 045 065	50
	Чашка	да	Консоль петли	0 077 734	0 077 735	0 077 736	0 077 887	0 010 074	0 077 942	50
		нет	Консоль петли	0 077 734	0 077 735	0 077 736	0 077 887	0 010 074	0 077 942	50
 Наложение 12 мм	Разжимные муфты для $\varnothing$ 5 мм x 11 мм	да	Консоль петли	0 077 734	0 077 735	0 077 736	0 077 887	0 010 074	0 077 942	50
		нет	Консоль петли	0 045 046	0 045 046	0 045 046	0 045 046	0 045 046	0 045 046	50
	Чашка	да	Консоль петли	0 077 734	0 077 735	0 077 736	0 077 887	0 010 074	0 077 942	50
		нет	Консоль петли	0 077 734	0 077 735	0 077 736	0 077 887	0 010 074	0 077 942	50

# Скрытая петля быстрого монтажа с видимой осью

► **Selekta Pro 2000**

► **Соответствует Системе 32**



## Угол открывания и минимальная fuga (в зависимости от толщины двери и боковины шкафа)

Наложение, мм	Толщина двери, мм	Боковина, мм						Минимальная fuga (для угла 90°)
		15	16	18	19	22	25	
5,5	15	268°	265°	260°	258°	251°	244°	7,5
	16	265°	263°	258°	255°	248°	242°	7,5
	18	245°	245°	245°	245°	244°	238°	7,5
	19	225°	225°	225°	225°	225°	225°	7,5
	22	191°	191°	191°	191°	191°	191°	7,5
	25	185°	185°	185°	185°	185°	185°	9,0
6,5	15	268°	265°	260°	258°	251°	244°	5,7
	16	265°	263°	258°	255°	248°	242°	5,7
	18	255°	255°	253°	250°	244°	238°	5,7
	19	229°	229°	229°	229°	229°	229°	5,7
	22	187°	187°	187°	187°	187°	187°	5,7
	25	183°	183°	183°	183°	183°	183°	8,0
11	15				270°	264°	257°	7,5
	16				270°	262°	254°	7,5
	18				245°	245°	245°	7,5
	19				225°	225°	225°	7,5
	22				191°	191°	191°	7,5
25				185°	185°	185°	9,0	
12	15		270°	268°	266°	258°	250°	4,0
	16		270°	266°	263°	255°	248°	4,0
	18							
	19							
	22							
25								

Макс. наложение:	5,5 мм
Мин. наложение:	3,5 мм
База петли:	13 мм
Общая высота:	10 мм
Выступ двери:	10,5 мм
Угол открывания для двери с нулевым выступом:	140°
Макс. наложение:	6,5 мм
Мин. наложение:	4,5 мм
База петли:	12,2 мм
Общая высота:	10 мм
Выступ двери:	10,5 мм
Угол открывания для двери с нулевым выступом:	143°
Макс. наложение:	11 мм
Мин. наложение:	9 мм
База петли:	18,5 мм
Общая высота:	10 мм
Выступ двери:	5 мм
Угол открывания для двери с нулевым выступом:	121°
Макс. наложение:	12 мм
Мин. наложение:	10 мм
База петли:	16 мм
Общая высота:	10 мм
Выступ двери:	6 мм
Угол открывания для двери с нулевым выступом:	132°

### Дополнительно

Принадлежности, см. стр. 204 - 207

Варианты монтажа, техническая информация, критерии качества, монтажные инструкции, см. стр. 208 - 209

# Одношарнирная скрытая петля быстрого монтажа с видимой осью

► **Selekta Pro 2000**

► **Соответствует Системе 32**



- Одношарнирная петля быстрого монтажа с видимой осью
- Качество соответствует стандарту EN 15570, уровень 2
- Для офисной, коммерческой мебели и мебели под заказ
- Чашка и консоль петли крепятся отдельно
- Быстрый монтаж под защелку
- Длина оси 39 мм, см. ниже схему с диаметром оси
- Диаметр чашки петли 35 мм
- Глубина чашки 13 мм
- Консоль петли с разжимными муфтами и предустановленными винтами с полукруглой головкой
- Встроенная эксцентриковая регулировка наложения - 2 мм
- Встроенная эксцентриковая регулировка по высоте + 2 мм / - 2 мм
- Цинковое литье под давлением, никелированная поверхность

## Selekta Pro 2000



Петля = чашка + консоль петли



Схема сверления 52 x 5,5 мм

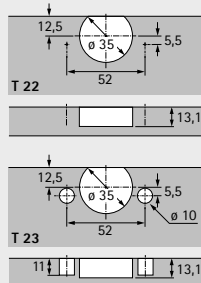


Схема сверления 52 x 9 мм

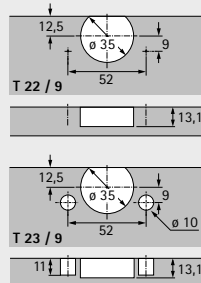
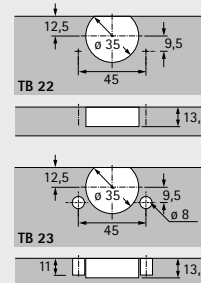
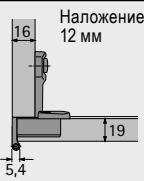
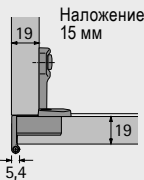
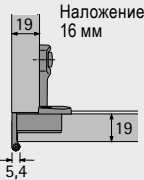


Схема сверления 45 x 9,5 мм

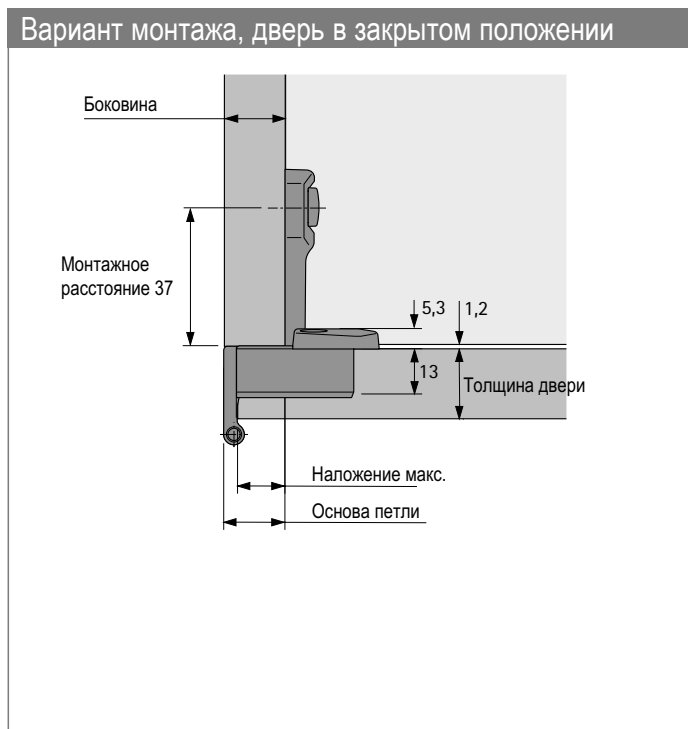
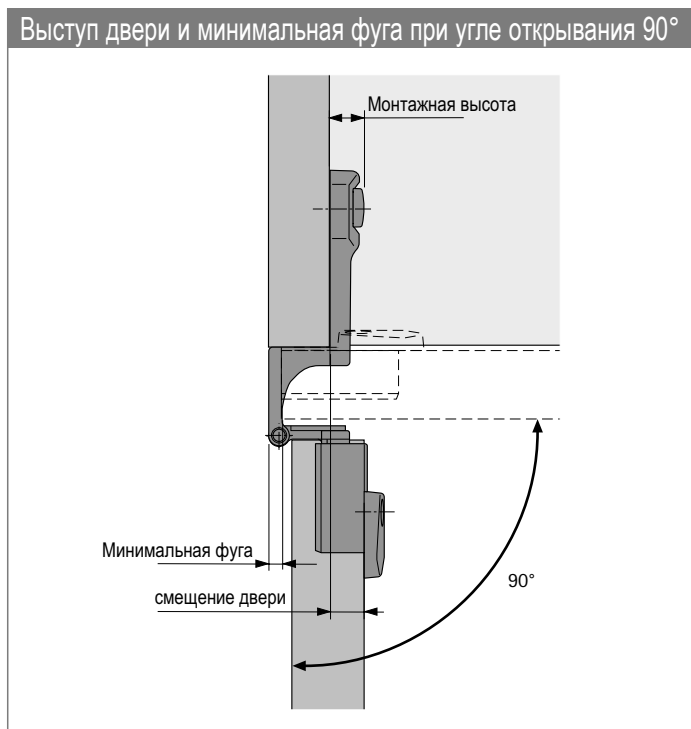


Наложение, мм	Монтаж Диаметр сверления	Функция самозакрывания	Наименование	Под прикручивание	Под запрессовку	Под прикручивание	Под запрессовку	Под прикручивание	Под запрессовку	Кол-во
				ТН 32	ТН 33	ТХ 32 / 52 x 9	ТХ 33 / 52 x 9	ТВ 32	ТВ 33	
 Наложение 12 мм			Чашка	0 077 734	0 077 735	0 077 736	0 077 887	0 010 074	0 077 942	50
	Разжимные муфты для $\varnothing$ 5 мм x 11 мм	да	Консоль петли	0 045 047	0 045 047	0 045 047	0 045 047	0 045 047	0 045 047	50
			Чашка	0 077 734	0 077 735	0 077 736	0 077 887	0 010 074	0 077 942	50
	Разжимные муфты для $\varnothing$ 5 мм x 11 мм	нет	Консоль петли	0 045 053	0 045 053	0 045 053	0 045 053	0 045 053	0 045 053	50
 Наложение 15 мм			Чашка			0 077 736	0 077 887	0 010 074	0 077 942	50
	Разжимные муфты для $\varnothing$ 5 мм x 11 мм	да	Консоль петли			0 045 044	0 045 044	0 045 044	0 045 044	50
			Чашка			0 077 736	0 077 887	0 010 074	0 077 942	50
	Разжимные муфты для $\varnothing$ 5 мм x 11 мм	нет	Консоль петли			0 045 049	0 045 049	0 045 049	0 045 049	50
 Наложение 16 мм			Чашка			0 077 736	0 077 887	0 010 074	0 077 942	50
	Разжимные муфты для $\varnothing$ 5 мм x 11 мм	да	Консоль петли			0 045 045	0 045 045	0 045 045	0 045 045	50
			Чашка			0 077 736	0 077 887	0 010 074	0 077 942	50
	Разжимные муфты для $\varnothing$ 5 мм x 11 мм	нет	Консоль петли			0 045 051	0 045 051	0 045 051	0 045 051	50

# Одношарнирная скрытая петля быстрого монтажа с видимой осью

► **Selekta Pro 2000**

► **Соответствует Системе 32**



## Угол открывания и минимальная фуга (в зависимости от толщины двери и боковины шкафа)

Наложение, мм	Толщина двери, мм	Боковина, мм						Минимальная фуга (для угла 90°)	
		15	16	18	19	22	25		
12	15			272°	271°	270°	266°	259°	4,0
	16			272°	270°	270°	264°	257°	4,0
	18			270°	269°	266°	259°	252°	4,0
	19			270°	266°	264°	257°	250°	4,0
	22								
	25								
15	15					272°	270°	265°	4,0
	16					271°	270°	263°	4,0
	18					270°	265°	258°	4,0
	19					270°	263°	256°	4,0
	22								
	25								
16	15					272°	270°	266°	3,0
	16					272°	270°	264°	3,0
	18					270°	266°	259°	3,0
	19					270°	264°	257°	3,0
	22								
	25								

Макс. наложение:	12 мм
Мин. наложение:	10 мм
База петли:	16 мм
Общая высота:	10 мм
Выступ двери:	9 мм
Угол открывания для двери с нулевым выступом:	140°
Макс. наложение:	15 мм
Мин. наложение:	13 мм
База петли:	19 мм
Общая высота:	10 мм
Выступ двери:	6 мм
Угол открывания для двери с нулевым выступом:	129°
Макс. наложение:	16 мм
Мин. наложение:	14 мм
База петли:	19 мм
Общая высота:	10 мм
Выступ двери:	6 мм
Угол открывания для двери с нулевым выступом:	132°

### Дополнительно

Принадлежности, см. стр. 204 - 207

Варианты монтажа, техническая информация, критерии качества, монтажные инструкции, см. стр. 208 - 209

# Одношарнирная скрытая петля быстрого монтажа с видимой осью

- ▶ Двойная петля **Selekta Pro 2000**
- ▶ Соответствует Системе **32**



- ▶ Одношарнирная двойная петля быстрого монтажа с видимой осью
- ▶ Качество соответствует стандарту EN 15570, уровень 2
- ▶ Для офисной, коммерческой мебели и мебели под заказ
- ▶ Чашка и консоль петли крепятся отдельно
- ▶ Быстрый монтаж под защелку
- ▶ Длина оси 39 мм, см. ниже схему с диаметром оси
- ▶ Диаметр чашки петли 35 мм
- ▶ Глубина чашки 13 мм
- ▶ Консоль петли с разжимными муфтами и предустановленными винтами с полукруглой головкой
- ▶ Встроенная эксцентриковая регулировка наложения - 2 мм
- ▶ Встроенная эксцентриковая регулировка по высоте + 2 мм / - 2 мм
- ▶ Цинковое литье под давлением, никелированная поверхность

## Двойная петля Selekta Pro 2000



Петля = 2 чашки + консоль петли



Схема сверления 52 x 5,5 мм

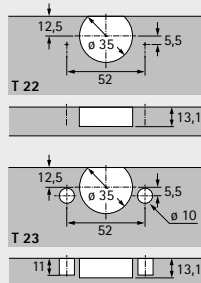


Схема сверления 52 x 9 мм

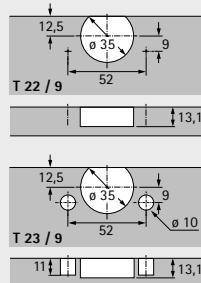
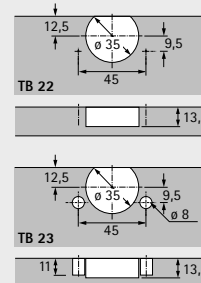


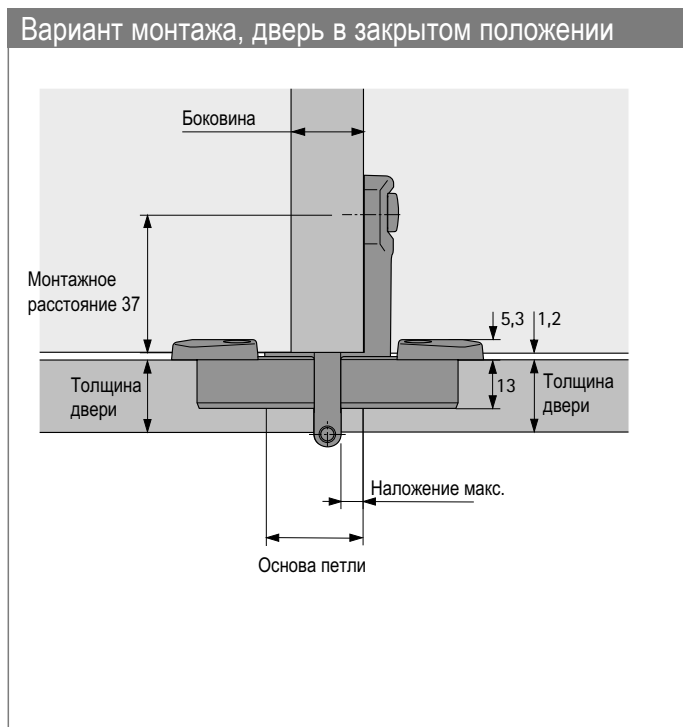
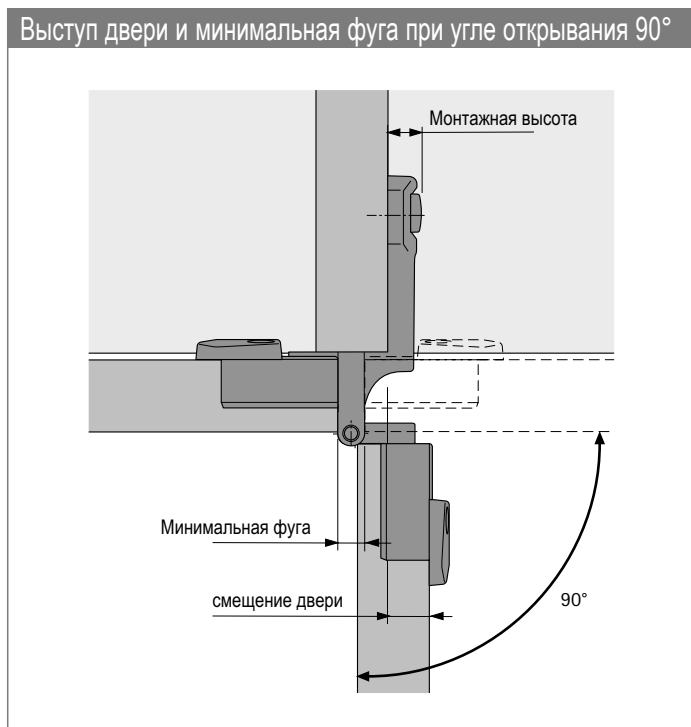
Схема сверления 45 x 9,5 мм



Наложение, мм	Монтаж Диаметр сверления	Функция самозакрывания	Наименование	Под прикручивание	Под запрессовку	Под прикручивание	Под запрессовку	Под прикручивание	Под запрессовку	Кол-во
				ТН 32	ТН 33	ТХ 32 / 52 x 9	ТХ 33 / 52 x 9	ТВ 32	ТВ 33	
Наложение 5,5 мм	Разжимные муфты для $\varnothing 5$ мм x 11 мм	да	Чашка	0 077 734	0 077 735	0 077 736	0 077 887	0 010 074	0 077 942	50
		нет	Консоль петли	0 045 067	0 045 067	0 045 067	0 045 067	0 045 067	0 045 067	50
	Разжимные муфты для $\varnothing 5$ мм x 11 мм	да	Чашка	0 077 734	0 077 735	0 077 736	0 077 887	0 010 074	0 077 942	50
		нет	Консоль петли	0 045 059	0 045 059	0 045 059	0 045 059	0 045 059	0 045 059	50
Наложение 6,5 мм	Разжимные муфты для $\varnothing 5$ мм x 11 мм	да	Чашка	0 077 734	0 077 735	0 077 736	0 077 887	0 010 074	0 077 942	50
		нет	Консоль петли	0 045 063	0 045 063	0 045 063	0 045 063	0 045 063	0 045 063	50
	Разжимные муфты для $\varnothing 5$ мм x 11 мм	да	Чашка	0 077 734	0 077 735	0 077 736	0 077 887	0 010 074	0 077 942	50
		нет	Консоль петли	0 045 055	0 045 055	0 045 055	0 045 055	0 045 055	0 045 055	50

# Одношарнирная скрытая петля быстрого монтажа с видимой осью

- ▶ Двойная петля Selekta Pro 2000
- ▶ Соответствует Системе 32



## Угол открывания и минимальная фуга (в зависимости от толщины двери и боковины шкафа)

Наложение, мм	Толщина двери, мм	Боковина, мм						Минимальная фуга (для угла 90°)
		15	16	18	19	22	25	
5,5	15	185°	185°	185°	185°	185°	185°	7,5
	16	184°	184°	184°	184°	184°	184°	7,5
	18	182°	182°	182°	182°	182°	182°	7,5
	19	181°	181°	181°	181°	181°	181°	7,5
	22	126°	126°	126°	126°	126°	126°	7,5
6,5	15	185°	185°	185°	185°	185°	185°	5,7
	16	184°	184°	184°	184°	184°	184°	5,7
	18	182°	182°	182°	182°	182°	182°	5,7
	19	181°	181°	181°	181°	181°	181°	5,7
	22	112°	112°	112°	112°	112°	112°	5,7

- Макс. наложение: 5,5 мм
- Мин. наложение: 3,5 мм
- База петли: 26 мм
- Общая высота: 10 мм
- Выступ двери: 10,5 мм
- Угол открывания для двери с нулевым выступом: 140°
- Макс. наложение: 6,5 мм
- Мин. наложение: 4,5 мм
- База петли: 25 мм
- Общая высота: 10 мм
- Выступ двери: 10,5 мм
- Угол открывания для двери с нулевым выступом: 143°

### Дополнительно

Принадлежности, см. стр. 204 - 207

Варианты монтажа, техническая информация, критерии качества, монтажные инструкции, см. стр. 208 - 209

# Одношарнирная скрытая петля быстрого монтажа с видимой осью

- ▶ **Selekta Pro 2000 E**
- ▶ **Соответствует Системе 32, для вкладных дверей**



- ▶ Одношарнирная петля быстрого монтажа с видимой осью
- ▶ Качество соответствует стандарту EN 15570, уровень 2
- ▶ Для офисной, коммерческой мебели и мебели под заказ
- ▶ Чашка и консоль петли крепятся отдельно
- ▶ Быстрый монтаж под защелку
- ▶ Длина оси 39 мм, см. ниже схему с диаметром оси
- ▶ Диаметр чашки петли 35 мм
- ▶ Глубина чашки 13 мм
- ▶ Консоль петли с разжимными муфтами и предустановленными винтами с полукруглой головкой
- ▶ Встроенная эксцентриковая регулировка фуги +2 мм
- ▶ Встроенная эксцентриковая регулировка по высоте + 2 мм / - 2 мм
- ▶ Цинковое литье под давлением, никелированная поверхность

## Selekta Pro 2000 E



Петля = чашка + консоль петли



Схема сверления 52 x 5,5 мм

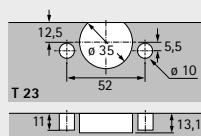
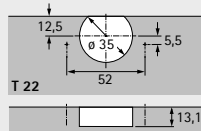


Схема сверления 52 x 9 мм

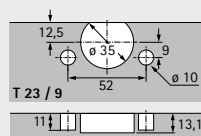
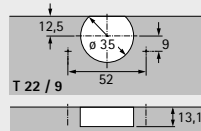
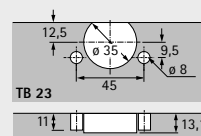
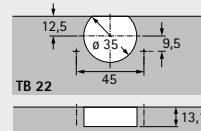


Схема сверления 45 x 9,5 мм

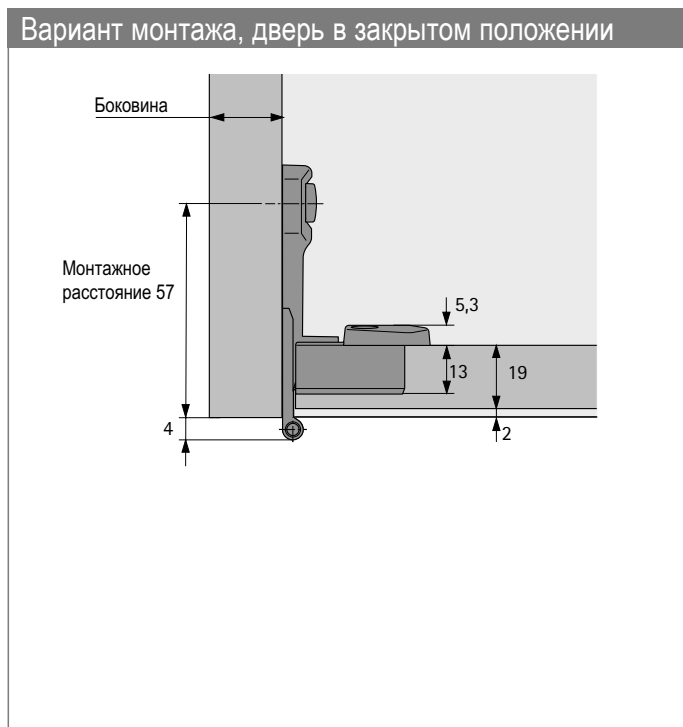
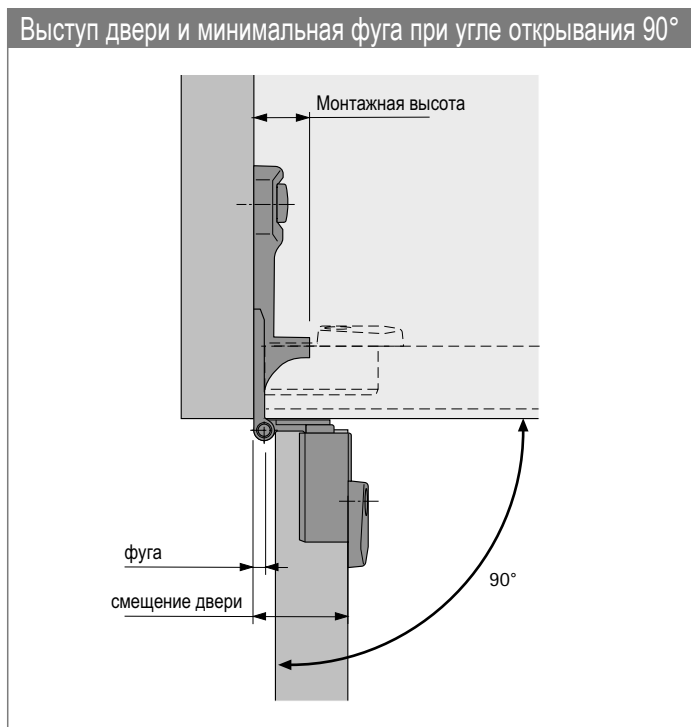


Фуга, мм	Монтаж Диаметр сверления	Функция самозакрывания	Наименование	Под прикручивание	Под запрессовку	Под прикручивание	Под запрессовку	Под прикручивание	Под запрессовку	Кол-во
				ТН 32	ТН 33	ТХ 32 / 52 x 9	ТХ 33 / 52 x 9	ТВ 32	ТВ 33	
Фуга 3,2 мм 		да	Чашка	0 077 734	0 077 735	0 077 736	0 077 887	0 010 074	0 077 942	50
			Консоль петли	0 045 064	0 045 064	0 045 064	0 045 064	0 045 064	0 045 064	50
	Разжимные муфты для $\varnothing$ 5 мм x 11 мм	нет	Чашка	0 077 734	0 077 735	0 077 736	0 077 887	0 010 074	0 077 942	50
			Консоль петли	0 045 056	0 045 056	0 045 056	0 045 056	0 045 056	0 045 056	50

# Одношарнирная скрытая петля быстрого монтажа с видимой осью

► **Selekta Pro 2000 E**

► **Соответствует Системе 32, для вкладных дверей**



## Угол открывания и минимальная fuga (в зависимости от толщины двери и боковины шкафа)

Фуга, мм	Толщина двери, мм	Боковина, мм						Минимальная fuga (для угла 90°)
		15	16	18	19	22	25	
3,2	15	224°	222°	218°	217°	212°	209°	3,2
	16	219°	217°	213°	212°	208°	205°	3,2
	18	207°	205°	203°	202°	199°	197°	3,2
	19	201°	200°	198°	197°	195°	193°	3,2
	22							
	25							

Мин. fuga: 3,2 мм  
 Макс. fuga: 5,2 мм  
 База петли: 0 мм  
 Общая высота: 15 мм  
 Выступ двери: 25 мм

### Дополнительно

Принадлежности, см. стр. 204 - 207

Варианты монтажа, техническая информация, критерии качества, монтажные инструкции, см. стр. 208 - 209



# Одношарнирная скрытая петля быстрого монтажа с невидимой осью

- ▶ **Selekta Pro 2035**
- ▶ **Соответствует Системе 32**



- ▶ Одношарнирная петля быстрого монтажа
- ▶ Качество соответствует стандарту EN 15570, уровень 2
- ▶ Для офисной, коммерческой мебели и мебели под заказ
- ▶ Чашка и консоль петли крепятся отдельно
- ▶ Быстрый монтаж под защелку
- ▶ Диаметр чашки петли 35 мм
- ▶ Глубина чашки 13 мм
- ▶ Консоль петли с разжимными муфтами и предустановленными винтами с полукруглой головкой
- ▶ Консоль петли с третьим фиксирующим винтом
- ▶ Встроенная эксцентриковая регулировка наложения - 2 мм
- ▶ Встроенная эксцентриковая регулировка по высоте + 2 мм / - 2 мм
- ▶ Цинковое литье под давлением, никелированная поверхность

## Selekta Pro 2035



Петля = чашка + консоль петли



Схема сверления 52 x 9 мм

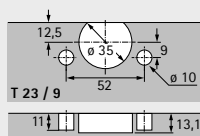
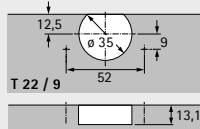
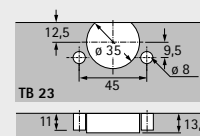
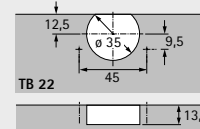


Схема сверления 45 x 9,5 мм

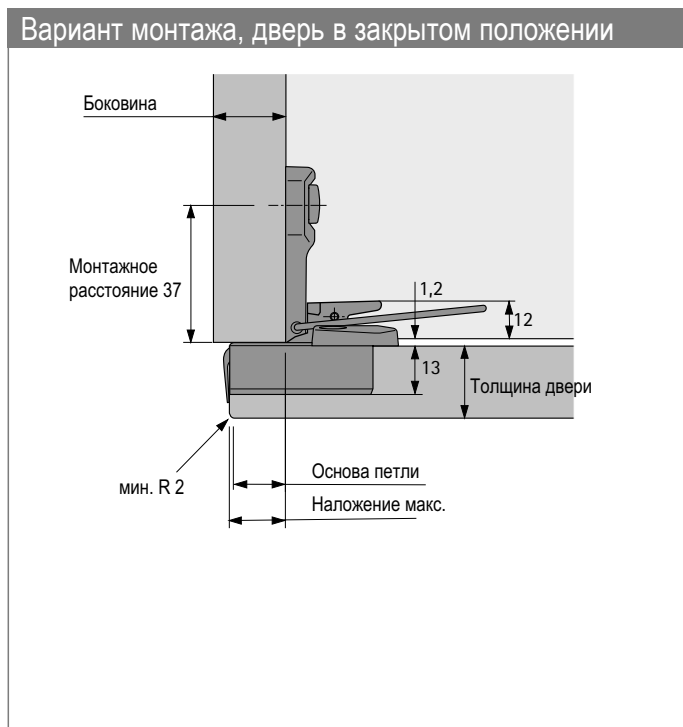
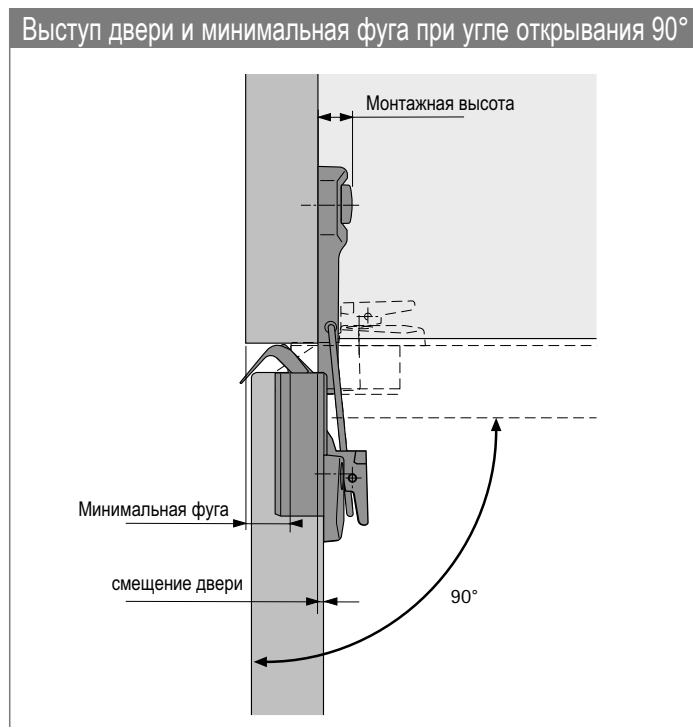


Наложение, мм	Монтаж Диаметр сверления	Функция самозакрывания	Наименование	Под прикручивание TX 32 / 52 x 9	Под запрессовку TX 33 / 52 x 9	Под прикручивание ТВ 32	Под запрессовку ТВ 33	Кол-во
<p>Наложение 15 мм</p>			Чашка	<b>0 077 736</b>	<b>0 077 887</b>	<b>0 010 074</b>	<b>0 077 942</b>	50
	Разжимные муфты для $\varnothing 5$ мм x 11 мм	да	Консоль петли	<b>0 046 067</b>	<b>0 046 067</b>	<b>0 046 067</b>	<b>0 046 067</b>	50

# Одношарнирная скрытая петля быстрого монтажа с невидимой осью

► **Selekta Pro 2035**

► **Соответствует Системе 32**



## Угол открывания и минимальная fuga (в зависимости от толщины двери и боковины шкафа)

Наложение, мм	Толщина двери, мм	Боковина, мм						Минимальная fuga (для угла 90°)
		15	16	18	19	22	25	
15	15			115°	115°	115°	115°	0,9
	16			115°	115°	115°	115°	1,1
	18			115°	115°	115°	115°	5,0
	19			115°	115°	115°	115°	6,4
	22							
	25							

Макс. наложение: 15 мм  
 Мин. наложение: 12 мм  
 База петли: 14 мм  
 Общая высота: 10 мм  
 Выступ двери: 0,7 мм

### Дополнительно

Принадлежности, см. стр. 204 - 207

Варианты монтажа, техническая информация, критерии качества, монтажные инструкции, см. стр. 208 - 209

# Одношарнирная скрытая петля надвигного монтажа с видимой осью

- ▶ **Selekta 4 / Двойная петля Selekta 4**
- ▶ **Соответствует Системе 32**



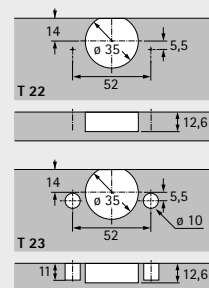
- ▶ Одношарнирная петля надвигного монтажа с видимой осью
- ▶ Качество соответствует стандарту EN 15570, уровень 2
- ▶ Для офисной, коммерческой мебели и мебели под заказ
- ▶ Функция самозакрывания
- ▶ Чашка и консоль петли крепятся отдельно
- ▶ Длина оси 24 мм, см. ниже схему с диаметром оси
- ▶ Диаметр чашки петли 35 мм
- ▶ Глубина чашки 12,5 мм
- ▶ Консоль петли с разжимными муфтами (фиксирующие винты  $\varnothing 4$  мм x 17 мм не входят в комплект)
- ▶ Регулировка наложения - 4 мм
- ▶ Регулировка по высоте + 2 мм / - 2 мм разжимными муфтами
- ▶ Ось угловых петель может быть запрессована в дверь
- ▶ Цинковое литье под давлением, никелированная поверхность

## Selekta 4



Угловая петля

Схема сверления 52 x 5,5 мм



Наложение, мм	Монтаж Диаметр сверления	Функция самозакрывания	Под прикручивание ТН 22	Под запрессовку ТН 23	Кол-во
 <p>Наложение 5,5 мм</p>	Разжимные муфты для $\varnothing 5$ мм x 11 мм	да	<b>0 042 366</b>	<b>0 042 367</b>	50
 <p>Наложение 11 мм</p>	Разжимные муфты для $\varnothing 5$ мм x 11 мм	да	<b>0 042 382</b>	<b>0 042 383</b>	50



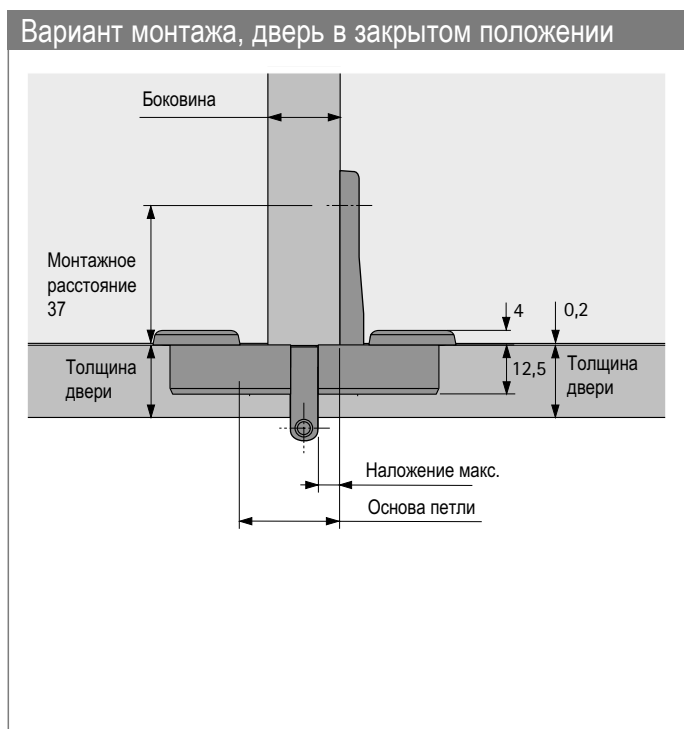
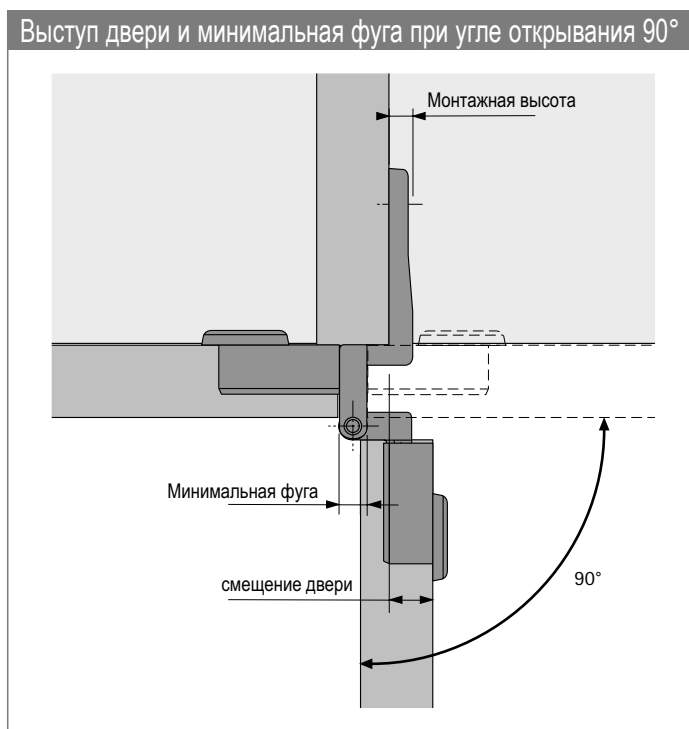
Двойная петля

Наложение, мм	Монтаж Диаметр сверления	Функция самозакрывания	Под прикручивание ТН 22	Под запрессовку ТН 23	Кол-во
 <p>Наложение 5,5 мм</p>	Разжимные муфты для $\varnothing 5$ мм x 11 мм	да	<b>0 042 374</b>	<b>0 042 375</b>	50

# Одношарнирная скрытая петля надвижного монтажа с видимой осью

► **Selekta 4 / Двойная петля Selekta 4**

► **Соответствует Системе 32**



## Угол открывания и минимальная fuga (в зависимости от толщины двери и боковины шкафа)

Наложение, мм	Толщина двери, мм	Боковина, мм						Минимальная fuga (для угла 90°)
		15	16	18	19	22	25	
5,5	15	270°	268°	263°	260°	253°	247°	7,5
	16	268°	265°	260°	258°	251°	244°	7,5
	18	262°	260°	255°	253°	246°	240°	7,5
	19	245°	245°	245°	245°	245°	245°	7,5
	22	197°	197°	197°	197°	197°	197°	7,5
	25	186°	186°	186°	186°	186°	186°	8,0
11	15				271°	267°	259°	7,5
	16				270°	264°	257°	7,5
	18				267°	259°	252°	7,5
	19				245°	245°	245°	7,5
	22				197°	197°	197°	7,5
	25				186°	186°	186°	8,0

Макс. наложение:	5,5 мм
Мин. наложение:	1,5 мм
База петли:	13 мм
Общая высота:	7 мм
Выступ двери:	11,5 мм
Угол открывания для двери с нулевым выступом:	142°
Макс. наложение:	11 мм
Мин. наложение:	7 мм
База петли:	18,5 мм
Общая высота:	7 мм
Выступ двери:	6 мм
Угол открывания для двери с нулевым выступом:	124°

### Двойная петля

5,5	15	186°	186°	186°	186°	186°	186°	7,5
	16	185°	185°	185°	185°	185°	185°	7,5
	18	182°	182°	182°	182°	182°	182°	7,5
	19	181°	181°	181°	181°	181°	181°	7,5
	22	151°	151°	151°	151°	151°	151°	7,5
	25	90°	90°	90°	90°	90°	90°	8,0

Макс. наложение:	5,5 мм
Мин. наложение:	1,5 мм
База петли:	23,5 мм
Общая высота:	7 мм
Выступ двери:	11,5 мм
Угол открывания для двери с нулевым выступом:	142°

### Дополнительно

Принадлежности, см. стр. 204 - 207

Варианты монтажа, техническая информация, критерии качества, монтажные инструкции, см. стр. 208 - 209

- ▶ **Selekta Pro 2000 / Selekta 4**
- ▶ **Принадлежности**

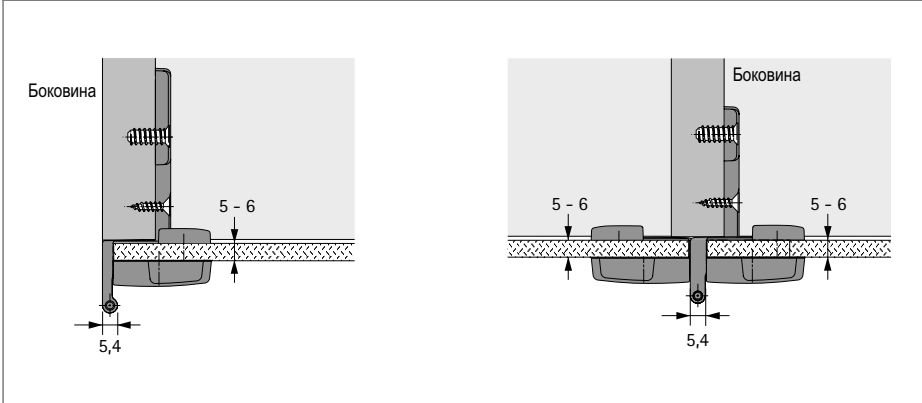


- ▶ Петли Selekta Pro 2000 и Selekta 4 могут использоваться с декоративными заглушками для стеклянных дверей
- ▶ Для установки одной петли в стеклянной двери необходимо просверлить отверстие для чашки петли и два отверстия для винтов.
- ▶ Для защиты стеклянной двери и надежного крепления петли устанавливаются прокладки и вкладыши из прозрачного пластика.
- ▶ Толщина стекла 5 - 6 мм
- ▶ В комплект входят 2 фиксирующих винта
- ▶ Цинковое литье под давлением, никелированная поверхность

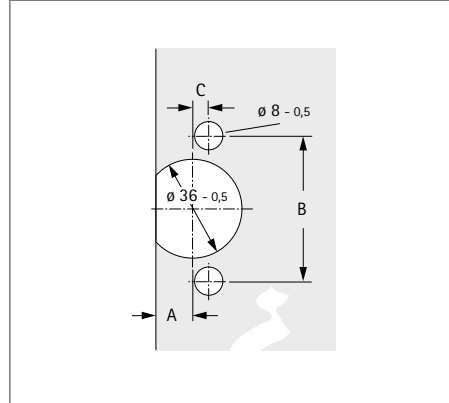
## Декоративная заглушка для петель Selekta Pro 2000 и Selekta 4

Вариант	Артикул	Кол-во
Selekta Pro 2000, T 22	0 077 943	50 шт.
Selekta Pro 2000, T 22 / 9	1 081 304	50 шт.
Selekta Pro 2000, TB 22	0 010 075	50 шт.
Selekta 4, T 22	1 001 881	50 шт.

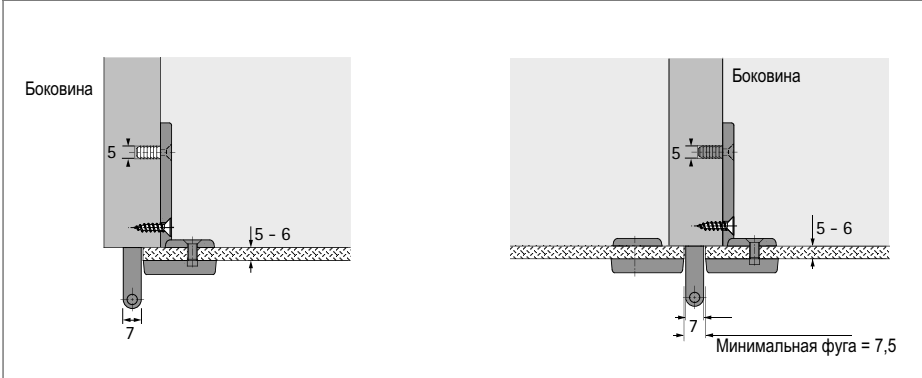
## Варианты монтажа Selekta Pro 2000



## Схема сверления



## Варианты монтажа Selekta 4



Применение	Расстояние А, мм	Расстояние В, мм	Расстояние С, мм
Selekta Pro 2000, T 22	12,5	52	5,5
Selekta Pro 2000, T 22 / 9	12,5	52	9
Selekta Pro 2000, TB 22	12,5	45	9,5
Selekta 4, T 22	13,4	52	6

# Одношарнирная скрытая петля

► **Selekta Pro 2000 / Selekta Pro 2035**

► **Принадлежности**

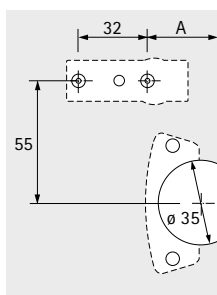


- Подходит для
  - Selekta Pro 2000
  - Двойная петля Selekta Pro 2000
  - Selekta Pro 2000 E
  - Selekta Pro 2035
- Для накладных, полунакладных и вкладных дверей
- Простой монтаж к двери под прикручивание
- Сила демпфирования плавно регулируется при помощи колесика
- Подходит для установки на готовую мебель
- Цинковое литье под давлением, никелированная поверхность

## Silent System под прикручивание

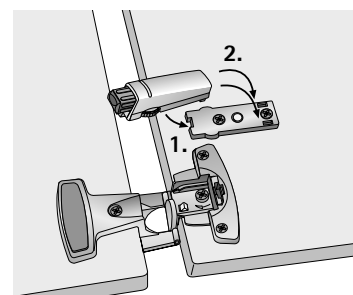
Артикул	Кол-во
0 060 580	50 шт.

### Инструкция по монтажу

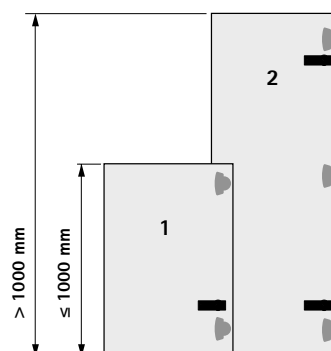


Наложение, мм	Расстояние А, мм
15 / 16	37,5
11 / 12	33,8
5,5 / 6,5	28,3
Вкладная навеска	21,8

### Монтаж



### Количество демпферов



# Одношарнирная скрытая петля

- ▶ Seleкта Pro 2000 / Seleкта Pro 2035 / Seleкта 4
- ▶ Принадлежности



## Декоративная заглушка для петель Seleкта Pro 2000 и Seleкта Pro 2035



- ▶ Подходит для петель серии Seleкта Pro 2000 и Seleкта Pro 2035
- ▶ Пластик серебристого цвета

Артикул	Кол-во
0 010 067	50 шт.

## Универсальный ограничитель угла открывания до 120°



- ▶ Подходит для петель серии Seleкта Pro 2000 E, Seleкта Pro 2035 и Seleкта 4
- ▶ Плавная регулировка до 120°
- ▶ Гибкий пластик черного цвета, текстиль

Артикул	Кол-во
9 079 379	50 шт.

## Ограничитель угла открывания 90° / 115°



- ▶ Подходит для Seleкта Pro 2000
- ▶ В комплект входят фиксирующие винты
- ▶ Сталь никелированная

Угол открывания °	Артикул	Кол-во
90	0 043 039	50 компл.
115	0 043 052	50 компл.

## Ограничитель угла открывания 90° / 135°



- ▶ Подходит для Seleкта 4 / наложение 5,5 мм
- ▶ В комплект входят фиксирующие винты
- ▶ Сталь никелированная

Угол открывания °	Артикул	Кол-во
90	0 042 384	50 компл.
135	0 042 385	50 компл.

## Универсальная защита от защемления одежды



- ▶ Защищает одежду от защемления
- ▶ Подходит для петель серии Seleкта Pro 2000 E, Seleкта Pro 2035 и Seleкта 4
- ▶ Белый пластик

Артикул	Кол-во
9 079 380	100 шт.

## Одношарнирная скрытая петля

- ▶ Seleкта Pro 2000 / Seleкта Pro 2035 / Seleкта 4
- ▶ Принадлежности

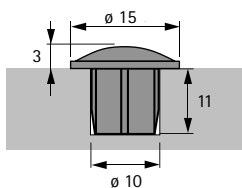
### Защита от защемления пальцев



- ▶ Подходит для Seleкта Pro 2000
- ▶ Для приклеивания к боковым секциям петли
- ▶ Пластик серого цвета

Вариант	Артикул	Кол-во
Для наложения A12 (дверь / боковина = 16 / 16 мм) / A15 / A16	9 091 015	50 шт.
Для наложения A5,5 / A6,5 / A11 / A12 (дверь / боковина = 19 / 16 мм)	9 091 016	50 шт.

### Дверной амортизатор



- ▶ Для отверстий  $\varnothing$  10 мм x 11 мм
- ▶ Пластик серый полупрозрачный

Артикул	Кол-во
9 145 687	100 шт.

### Фиксирующий винт



- ▶ Потайная головка
- ▶ Винт с крестообразным шлицем
- ▶ Сталь никелированная

Вариант	Размеры, мм	Артикул	Кол-во
Для Seleкта Pro 2000 / 2035	$\varnothing$ 4 x 16	0 010 085	200 шт.
Для Seleкта 4	$\varnothing$ 3,5 x 16	0 071 925	200 шт.



# Одношарнирная скрытая петля

- ▶ Монтажная инструкция, советы по монтажу
- ▶ Seleкта Pro 2000 / Seleкта Pro 2035 / Seleкта 4

## Регулировка двери Seleкта Pro 2000



Регулировка наложения 2 мм при помощи вращения эксцентрика А по часовой стрелке

Эксцентриковая регулировка по высоте:  $\pm 2$  мм при помощи винта В. Затем закрутить винт для дерева с потайной головкой С ( $\varnothing 4 \times 16$  мм).

## Регулировка двери Seleкта Pro 2035



Регулировка наложения 2 мм при помощи вращения эксцентрика А по часовой стрелке

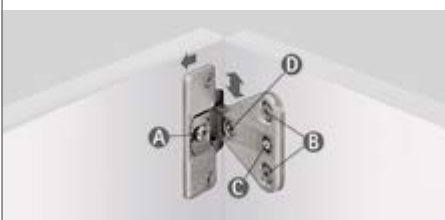
Эксцентриковая регулировка по высоте:  $\pm 2$  мм при помощи винта В. Затем закрутить винт для дерева с потайной головкой С ( $\varnothing 3,5 \times 20$  мм) (входит в комплект).

## Демонтаж Seleкта Pro



Для демонтажа подойдет обычная отвертка.

## Регулировка двери Seleкта 4



Регулировка наложения 4 мм при помощи ослабления винта А и регулировки двери.

Регулировка по высоте: Открыть фиксирующие винты В и центральный упор С, отрегулировать высоту двери и вновь закрутить винты В. Затем установить винты D ( $\varnothing 3,5 \times 16$  мм).

## Чашка под прикручивание

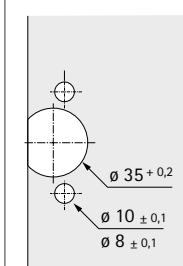


Чашки под прикручивание (версии Т 22, Т 22 / 9, ТВ 22) необходимо фиксировать винтами для дерева с потайной головкой:

**Seleкта Pro 2000, Seleкта Pro 2035**  
 $\varnothing 4 \times 16$  мм

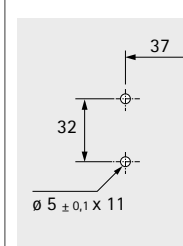
**Seleкта 4**  
 $\varnothing 3,5 \times 16$  мм

## Допустимые отклонения карты сверления под петлю



Допустимы отклонения, указанные на схеме.

## Допустимые отклонения карты сверления под петлю

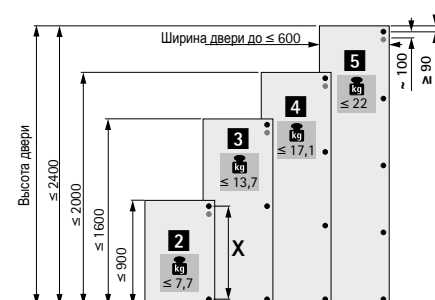


Допустимы отклонения, указанные на схеме.

## Количество петель на дверь

Количество петель, необходимых для установки двери, зависит от ширины, высоты, веса и материала двери. В каждом конкретном случае факторы, которые необходимо учесть, могут сильно различаться. Поэтому число петель, указанных в диаграмме, является справочным. В случае сомнений рекомендуется самостоятельно определить необходимое количество петель с помощью пробной навески. Для обеспечения устойчивости расстояние X между петлями должно быть максимально возможным. В случае навески двери на 2 петли расстояние между петлями должно быть по крайней мере равно ширине двери.

В случае использования двери с весом / толщиной, превышающими справочные величины, необходимо установить дополнительную петлю на 100 мм ниже верхней петли.



# Скрытые петли

## ► Критерии качества

### Качество, отвечающее самым строгим стандартам

Качество петель - предмет нашего постоянного контроля. Вся продукция Hettich соответствует внутренним и международным стандартам качества в странах, где она реализуется. На диаграммах, представленных ниже, показаны тесты, которым подвергаются петли Hettich перед выходом на рынок.

#### Область применения

Петли Hettich могут применяться повсеместно: в гостиных, спальнях, кухнях, ванных комнатах и офисах, как в жилых, так и в коммерческих помещениях.

#### Нагрузочная способность

Продукция полностью соответствует стандартам качества EN 15570 и успешно выдерживает утвержденные тесты на нагрузку. Мы с удовольствием предоставим вам необходимую информацию о качестве нашей продукции.

#### Тест на коррозию

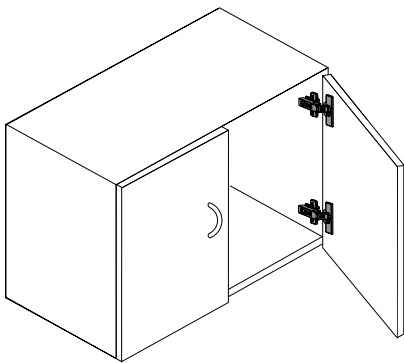
Петли Hettich удовлетворяют требованиям стандарта EN 15570, испытание в водном конденсате в течение 72 часов согласно EN 6270.

#### Подтверждение качества

Процесс подтверждения качества петель Hettich сертифицирован по системе EN ISO 9001, номер сертификата DE8000209.

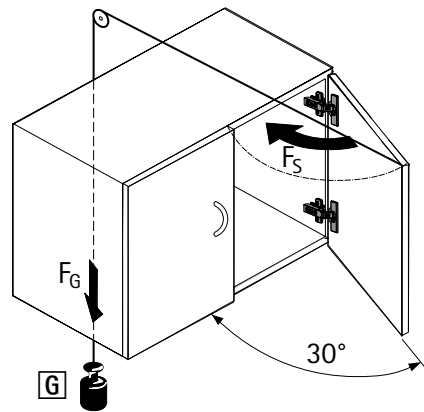
### Тест на износостойчивость

Дверь подвергается определенному числу циклов открывания и закрывания.



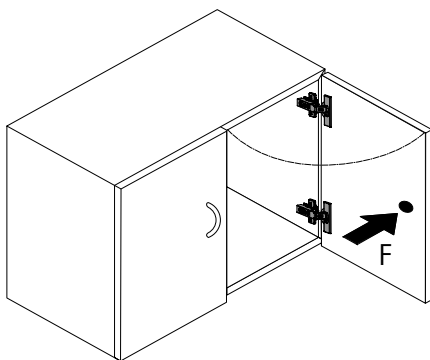
### Тест на закрывание

Дверь открывается на 30° и резко закрывается под действием силы тяжести подвешенного груза.



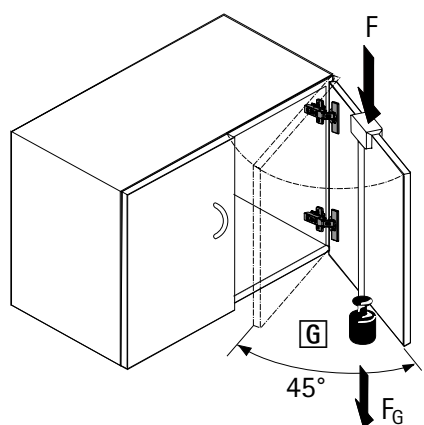
### Горизонтальный тест

Дверь открывается с усилием F (Тест применим к петлям с углом открывания < 135°)



### Вертикальный тест

Дверь подвергается определенному числу циклов открывания и закрывания при дополнительной нагрузке G.





Надежное, точное соединение двери и корпуса на долгие годы – Hettich гарантирует высокое качество своих петель. В ассортименте петель представлены варианты для любого

материала корпуса и двери, будь то стекло, металл, дерево или легкие панели.



Петли для стеклянных дверей толщиной до 6,5 мм



Специальные петли для холодильника



Петля со смещением оси вращения для складных дверей.



Петля для откидных элементов Markant 11 регулируется по высоте, глубине и имеет боковую регулировку. Это гарантирует максимально точное позиционирование откидных элементов.



Обзор ассортимента

212 - 213



Критерии качества

209

# Специальные петли

## ► Обзор ассортимента



Петли для стеклянных дверей

213 - 218



Петли для складных дверей

219 - 221



Петля для холодильников ET 582

222



Механизм фиксации двери холодильника

223



Карнизная петля с пружиной

224



Скрытая петля для передней рамы Optimat Plus 3 FM

225



Цилиндрическая врезная петля Excellent

226 - 227



Петли под прикручивание

228 - 230



Подпятниковые петли

231 - 232



Петли для откидных элементов

233 - 236



Петля для угловых шкафов 121

237

# Специальная петля

- ▶ Петля для стеклянной двери ET 5150
- ▶ Для вкладных дверей



- ▶ Максимальный размер двери 1000 x 600 мм
- ▶ Максимальная толщина стекла 6,3 мм
- ▶ Угол открывания 170°
- ▶ Функция самозакрывания
- ▶ Необходимо учесть фугу: 2,2 мм сверху и снизу, 3 мм сбоку
- ▶ Петля крепится к стеклянной двери при помощи зажимного винта, отверстие в стекле не требуется
- ▶ На двери высотой более 1000 мм необходимо дополнительно устанавливать петлю для стеклянных дверей ET 5150 Z, стр. 214
- ▶ Цинковое литье под давлением

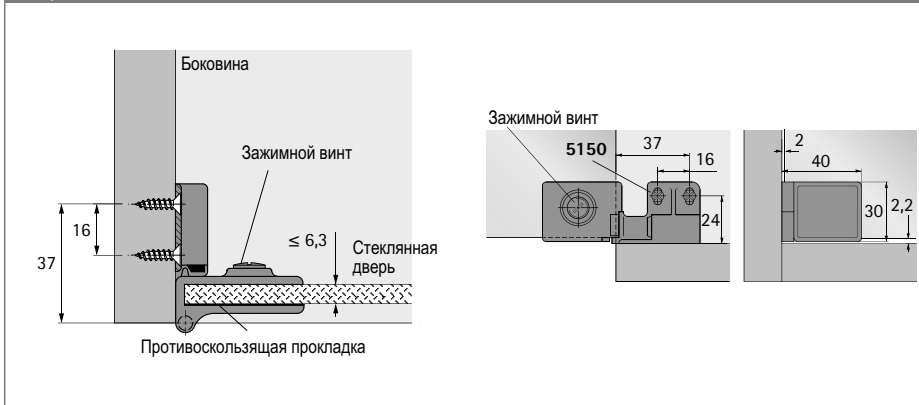
### Ручка для стеклянной двери

- ▶ Дизайн соответствует петле для стеклянных дверей ET 5150 / ET 5160
- ▶ Ручка крепится к стеклянной двери зажимными винтами
- ▶ Размеры: высота 30 мм, ширина 40 мм, глубина 34 мм
- ▶ Цинковое литье под давлением

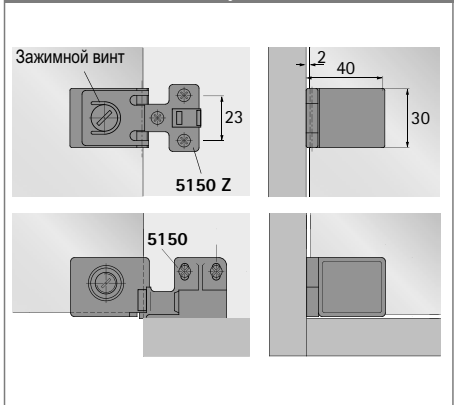
## Петля для стеклянной двери ET 5150

Наименование	Поверхность	Артикул	Кол-во
Петля для стеклянной двери ET 5150	никелированная матовая	<b>0 024 908</b>	20 компл.
Петля для стеклянной двери ET 5150	золотистая глянцевая	<b>0 024 909</b>	20 компл.
Ручка для стеклянной двери	никелированная матовая	<b>0 025 314</b>	20 шт.
Ручка для стеклянной двери	золотистая глянцевая	<b>0 025 315</b>	20 шт.

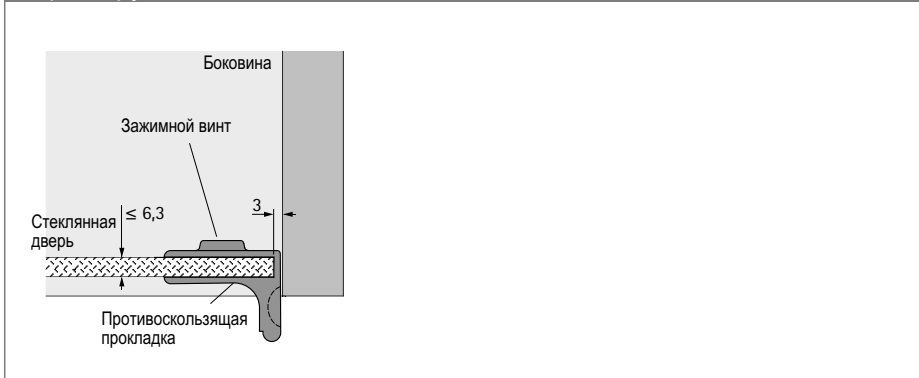
### Варианты монтажа



### Совет по монтажу



### Чертеж ручки



### Внимание

Монтаж к боковине при помощи винтов для дерева с потайной головкой Ø 3,5 мм

Петля ET 5150 Z устанавливается на высокие двери в комбинации с петлей ET 5150

Поставляется только в комплекте из верхней и нижней петель.

## Специальная петля

- ▶ Петля для стеклянной двери ET 5150 Z
- ▶ Для вкладных дверей

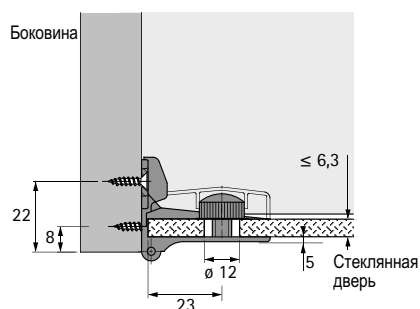


- ▶ Максимальная толщина стекла 6,3 мм
- ▶ Диаметр отверстия 12 мм
- ▶ Угол открывания 180°
- ▶ Функция самозакрывания
- ▶ Необходимо учесть боковую фугу 2 мм
- ▶ С декоративной заглушкой
- ▶ Петля выполнена в том же дизайне, что и петля ET 5150: гармоничное сочетание для высоких дверей, см. стр. 213
- ▶ Цинковое литье под давлением

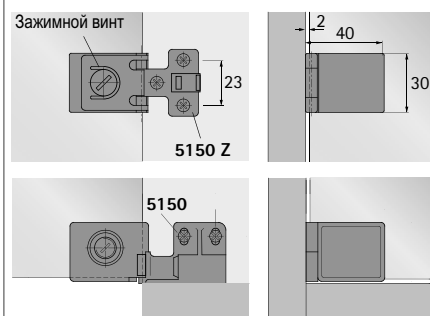
### Петля для стеклянной двери ET 5150 Z

Поверхность	Артикул	Кол-во
никелированная матовая	0 069 934	10 шт.
золотистая глянцевая	0 069 935	10 шт.

### Варианты монтажа



### Совет по монтажу



### Внимание

Монтаж к боковине при помощи винтов для дерева с потайной головкой Ø 3,5 мм

Петля ET 5150 Z устанавливается на высокие двери в комбинации с петлей ET 5150

# Специальная петля

- ▶ Петля для стеклянной двери ET 5160
- ▶ Для накладных дверей



- ▶ Максимальный размер двери 1000 x 600 мм
- ▶ Максимальная толщина стекла 6,3 мм
- ▶ Угол открывания 170°
- ▶ Функция самозакрывания
- ▶ Наложение двери сверху и снизу 3,3 мм, по бокам 11,5 мм
- ▶ Петля крепится к стеклянной двери при помощи зажимного винта, отверстие в стекле не требуется
- ▶ Цинковое литье под давлением

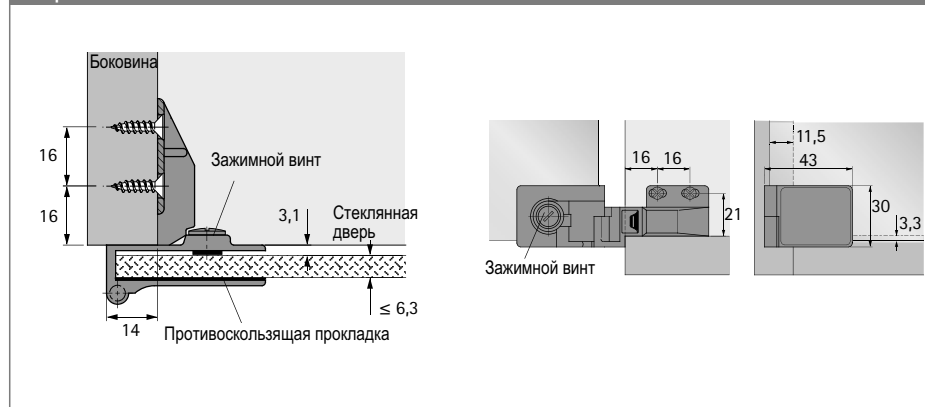
### Ручка для стеклянной двери

- ▶ Дизайн соответствует петле для стеклянных дверей ET 5150 / ET 5160
- ▶ Ручка крепится к стеклянной двери зажимными винтами
- ▶ Размеры: высота 30 мм, ширина 40 мм, глубина 34 мм
- ▶ Цинковое литье под давлением

## Петля для стеклянной двери ET 5160

Наименование	Поверхность	Артикул	Кол-во
Петля для стеклянной двери ET 5160	никелированная матовая	<b>0 030 866</b>	20 компл.
Петля для стеклянной двери ET 5160	золотистая глянцевая	<b>0 040 719</b>	20 компл.
Ручка для стеклянной двери	никелированная матовая	<b>0 025 314</b>	20 шт.
Ручка для стеклянной двери	золотистая глянцевая	<b>0 025 315</b>	20 шт.

## Варианты монтажа



## Внимание

Монтаж к боковине при помощи винтов для дерева с потайной головкой Ø 3,5 мм

Поставляется только в комплекте из верхней и нижней петель.



## Специальная петля

- ▶ Петля для стеклянной двери ET 150
- ▶ Для вкладных дверей



- ▶ Максимальный размер двери 1000 x 500 мм
- ▶ Максимальная толщина стекла 5,2 мм
- ▶ Угол открывания 105°
- ▶ Необходимо учесть фугу: 3 мм сверху и снизу, 2,8 мм сбоку
- ▶ Петля крепится к стеклянной двери при помощи зажимного винта, отверстие в стекле не требуется
- ▶ Цинковое литье под давлением

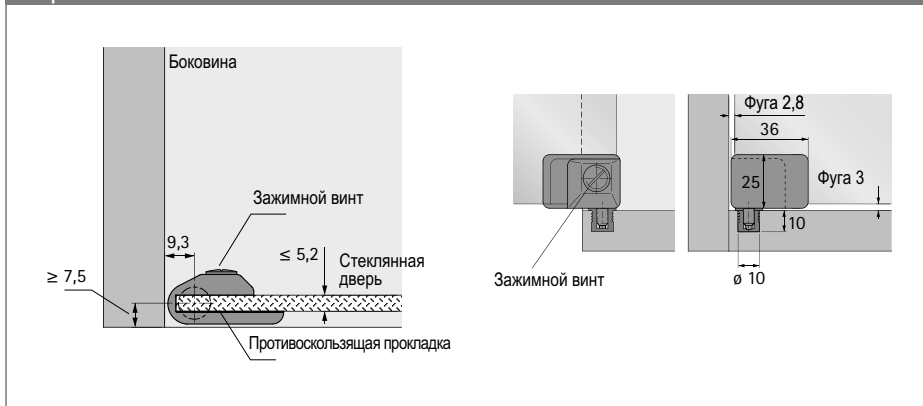
### Нажимная ручка для стеклянной двери

- ▶ Дизайн соответствует петле для стеклянных дверей ET 150
- ▶ Ручка крепится к стеклянной двери зажимными винтами
- ▶ Магнитная защелка D7 / GP9 (пластик черного цвета) удерживает дверь в закрытом положении
- ▶ Размеры: высота 25 мм, ширина 36 мм, глубина 17 мм
- ▶ Цинковое литье под давлением

## Петля для стеклянной двери ET 150

Наименование	Поверхность	Артикул	Кол-во
Петля для стеклянной двери ET 150	никелированная матовая	0 020 870	20 компл.
Нажимная ручка для стеклянной двери, левая	никелированная матовая	0 020 871	20 шт.
Нажимная ручка для стеклянной двери, правая	никелированная матовая	0 020 872	20 шт.

## Варианты монтажа



## Внимание

Поставляется только в комплекте из верхней и нижней петель.

## Магнитная защелка D7 / GP9



- ▶ Сила удержания 0,7 - 1,1 кг
- ▶ Выдвижение 11 мм
- ▶ Ширина 40 мм
- ▶ Высота 16 мм
- ▶ Глубина 36 мм
- ▶ Межосевое расстояние 32 мм
- ▶ Пластик черного цвета
- ▶ Прочная упорная пластина, гальванизованная сталь

Артикул	Кол-во
0 020 873	20 шт.

# Специальная петля

- ▶ Петля для стеклянной двери GT 3145
- ▶ Для вкладных дверей



- ▶ Толщина стекла 5 - 6 мм
- ▶ Петля крепится к стеклянной двери при помощи зажимного винта, отверстие в стекле не требуется
- ▶ С пружинным механизмом
- ▶ Монтаж к боковине при помощи винтов для дерева с потайной головкой Ø 3 мм, диаметр головки винта Ø 5 мм
- ▶ Противоскользящая прокладка надежно фиксирует дверь
- ▶ Цинковое литье под давлением

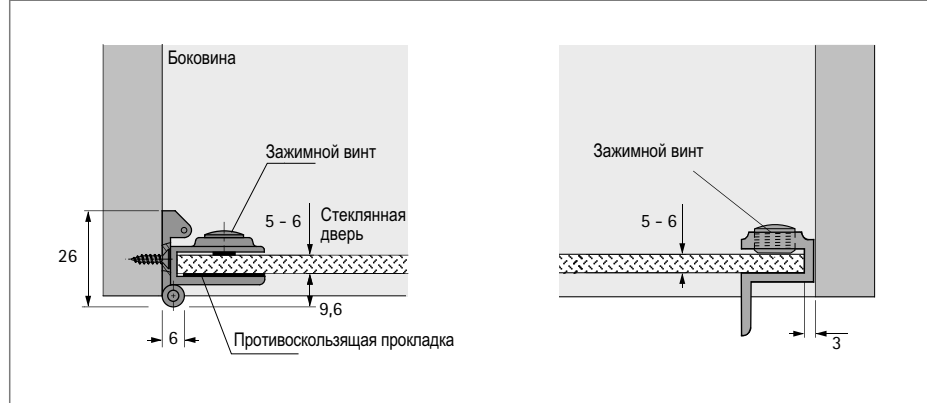
### Ручка для стеклянной двери

- ▶ Дизайн соответствует петле для стеклянных дверей
- ▶ Ручка крепится к стеклянной двери в любом месте зажимными винтами
- ▶ Размеры: высота 20 мм, ширина 20 мм, глубина 31 мм
- ▶ Цинковое литье под давлением

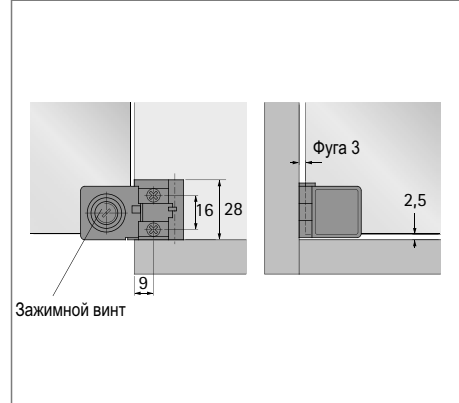
## Петля для стеклянной двери GT 3145

Наименование	Поверхность	Артикул	Кол-во
Петля для стеклянной двери GT 3145	черная	<b>0 072 888</b>	10 компл.
Ручка для стеклянной двери	черная	<b>0 072 889</b>	10 шт.

### Вариант монтажа



### Совет по монтажу



### Внимание

Поставляется только в комплекте из верхней и нижней петель.

## Специальная петля

- ▶ Петля для стеклянной двери GT 3000
- ▶ Для вкладных дверей

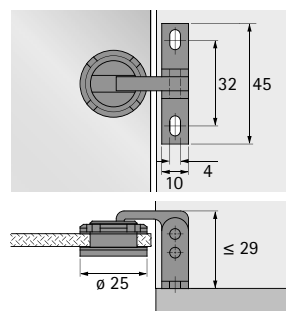
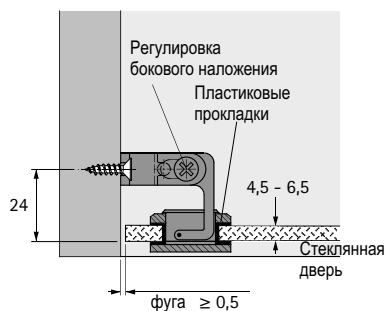


- ▶ Прочный, шлифованный материал с просверленными отверстиями
- ▶ Толщина стекла 4,5 - 6,5 мм
- ▶ Отверстие в стекле  $\varnothing$  19 мм, крепление гайкой
- ▶ Автоматическая компенсация отклонения толщины стекла
- ▶ Ряд отверстий по Системе 32
- ▶ Покрытие, устойчивое к потускнению
- ▶ Максимальный угол открывания 105°
- ▶ Защита от случайного демонтажа двери
- ▶ Дверь надежно фиксируется самостопорящимся винтом
- ▶ Регулировка по высоте 2 мм
- ▶ Боковая регулировка 2,5 мм
- ▶ Диаметр петли со стороны передней панели 25 мм
- ▶ Монтаж к боковине при помощи винтов для дерева с потайной головкой  $\varnothing$  3,5 мм
- ▶ Латунь

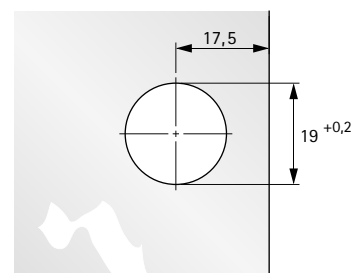
### Петля для стеклянной двери GT 3000

Поверхность	Артикул	Кол-во
полированная	0 031 107	20 шт.
хромированная глянцевая	0 031 108	20 шт.

### Варианты монтажа



### Схема сверления, стеклянная дверь



# Специальная петля

- ▶ Средняя петля
- ▶ Для складных дверей , угол открывания 180°



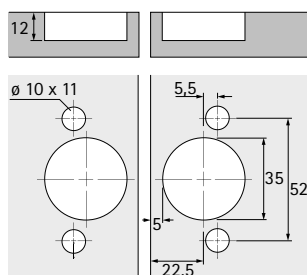
- ▶ Для дверей толщиной более 15 мм
- ▶ Плавная регулировка фуги до + 4 мм
- ▶ Одинаковая схема сверления для двери и боковины, оба элемента монтируются отдельно
- ▶ Регулировка смещения оси вращения 0 мм, 3 мм и 6 мм
- ▶ Цинковое литье под давлением

## Средняя петля со смещением оси вращения

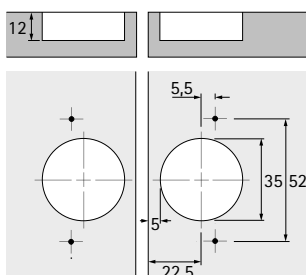
Монтаж	Поверхность	Артикул	Кол-во
Под запрессовку	никелированная	<b>0 052 095</b>	10 шт.
под прикручивание	никелированная	<b>0 046 787</b>	10 шт.

### Схема сверления

Под запрессовку



Монтаж под прикручивание

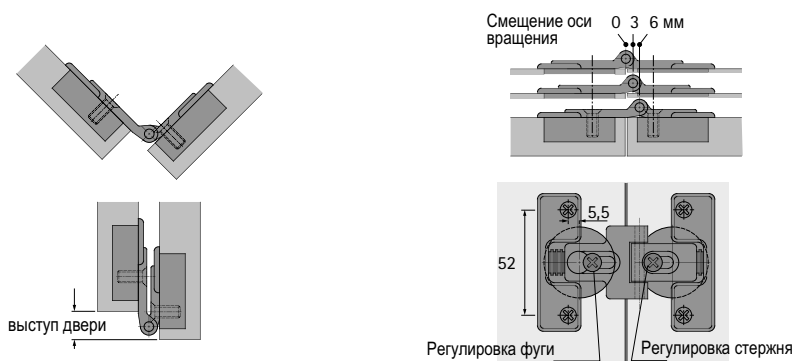


### Внимание

Фиксация при помощи винтов с потайной головкой Ø 3.5 мм x 16 мм, для варианта под прикручивание

Винты, стр. 127

### Варианты монтажа



Смещение оси вращения, мм	Наложение двери, мм
0	0
3	6
6	12

# Специальная петля

- ▶ Клипсовая средняя петля
- ▶ Для складных дверей , угол открывания 180°

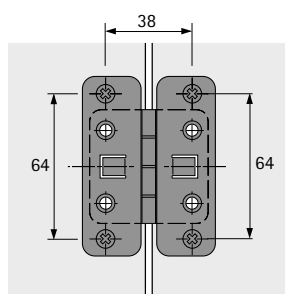


- ▶ Клипсовые средние петли позволяют легко и быстро крепить дверные панели, наподобие „молнии“ снизу вверх.
- ▶ Крепежная планка: пластик черного цвета
- ▶ Петля: сталь никелированная

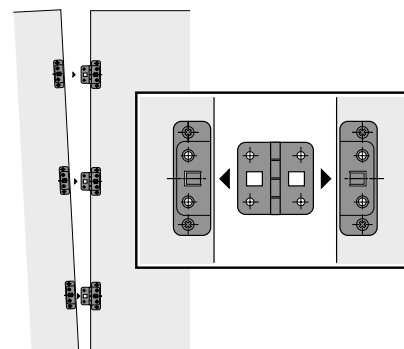
## Клипсовая средняя петля для складных дверей

Покрытие петли	Поверхность крепежной планки	Артикул	Кол-во
никелированная	черная	0 079 373	10 шт.

### Схема сверления

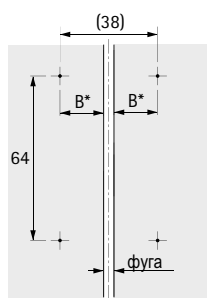


### Совет по монтажу

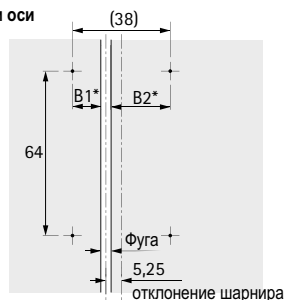


### Монтаж

#### Центральная



#### со смещением оси вращения



### Совет по монтажу

Расчет смещения оси вращения для складных дверей, стр. 221

Монтаж при помощи винтов для дерева с потайной головкой  $\varnothing$  3.5 мм.

#### Навеска со смещением оси вращения

* В 1 Межосевое расстояние, мм	10,5	11	11,5	12	12,5
* В 2 Межосевое расстояние, мм	22,5	23	23,5	24	24,5
Фуга, мм	5	4	3	2	1

#### Навеска по центру

* В Межосевое расстояние, мм	16,5	17	17,5	18	18,5
Фуга, мм	5	4	3	2	1

\* Рекомендуется пробный монтаж

# Специальная петля

- ▶ Средняя петля 625
- ▶ Для складных дверей , угол открывания 180°

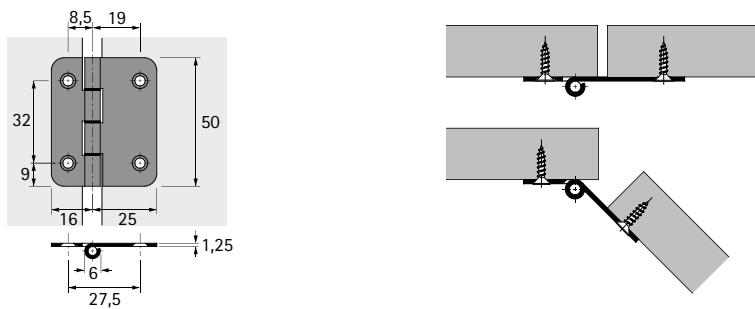


- ▶ Средняя петля 625 была специально разработана для складных дверей
- ▶ Плавное открывание и закрывание благодаря износоустойчивым дистанционным шайбам с поворотными подшипниками
- ▶ С фиксированной стальной осью
- ▶ Сталь

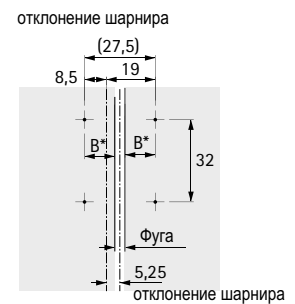
## Средняя петля 625

Поверхность	Артикул	Кол-во
никелированная	0 071 648	10 шт.

### Схема сверления



### Навеска со смещением оси вращения



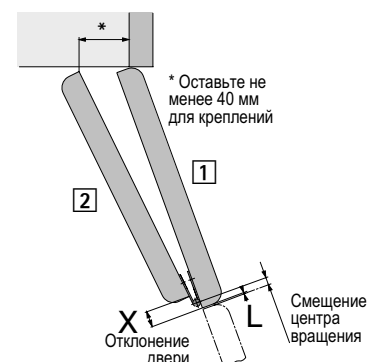
### Расчет смещения оси вращения для складных дверей

- 1) Навесьте первую секцию двери на петли с углом открывания 110° на шкаф и отрегулируйте фугу
- 2) Установите вторую секцию двери с ходовым и направляющим элементами соответственно на ходовой и направляющий профили, отрегулируйте фугу (при помощи овальных отверстий на ходовом и направляющем элементах)
- 3) Соедините первую и вторую секции в открытом положении (см. рисунок)
- 4) Измерьте расстояние X на внешнем торце двери
- 5) Расстояние L - необходимый зазор между секциями
- 6) Половина величины смещения двери (расстояние X) плюс половина величины зазора (расстояние L) равно смещению оси вращения

$$\text{Смещение оси вращения} = (X + L) / 2$$

Фиксация при помощи винтов с потайной головкой Ø 3.5 мм

### Совет по монтажу



### Навеска со смещением оси вращения

* В Межосевое расстояние, мм	11,25	11,75	12,25	12,75	13,25
Фуга, мм	5	4	3	2	1

\* Рекомендуется пробный монтаж

▶ ET 582

▶ Подходит для встраиваемых холодильников, угол открывания 95°



- ▶ Для дверей толщиной более 16 мм
- ▶ Диаметр чашки петли 35 мм
- ▶ Глубина чашки петли 12,8 мм
- ▶ Функция самозакрывания
- ▶ Также в комплект входят монтажная планка и зажимная пластиковая дистанционная планка
- ▶ При помощи пластиковой дистанционной планки достигается дистанция 3 мм
- ▶ Встроенная регулировка наложения ± 1 мм
- ▶ Регулировка по глубине ±3 мм
- ▶ Консоль петли: сталь
- ▶ Чашка петли: цинковое литье под давлением

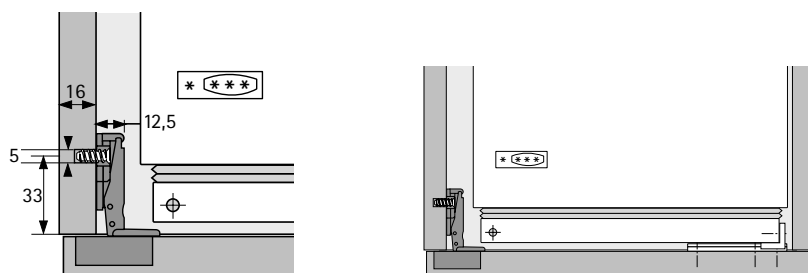
## Специальная петля ET 582

Поверхность  
никелированная

Артикул  
**0 072 134**

Кол-во  
10 шт.

### Вариант монтажа



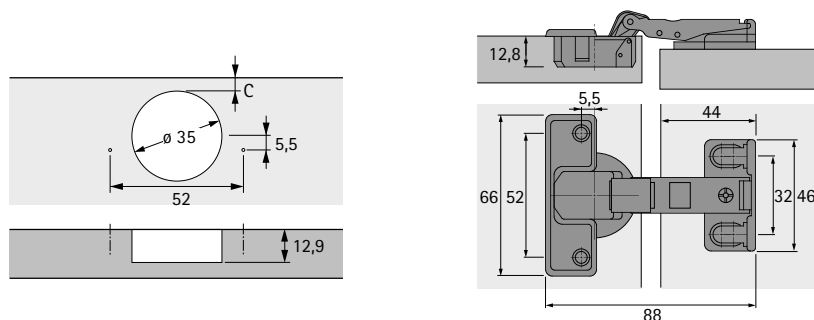
### Внимание

Установка монтажной планки:  
33 мм от края корпуса  
Наложение 14,5 мм для дистанции 3 мм  
и расстояния С 4,5 мм

Чашка крепится при помощи винтов с потайной головкой  $\varnothing 3.5 \times 16$  мм  
Монтаж консоли петли при помощи винтов прямого крепления  $\varnothing 6,3 \times 11$  мм,  
 $\varnothing 6,3$  мм  $\times$  13 мм или  $\varnothing 6,3$  мм  $\times$  15 мм

Винты, стр. 127

### Размеры сверления



### Внимание

Расстояние С свободно устанавливается в пределах от 3 до 5 мм

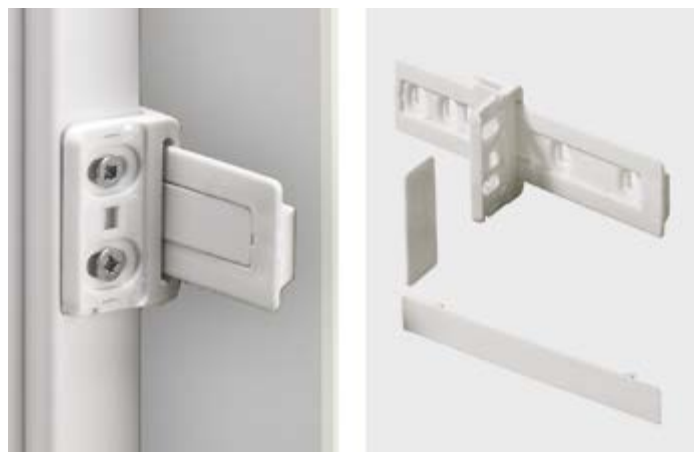
Монтажная планка + пластиковая дистанционная планка = дистанция 3 мм

Монтажная планка без пластиковой дистанционной планки = дистанция 0 мм

Расстояние С, мм	Наложение, мм	Расстояние С, мм	Наложение, мм
3,0	13,0	3,0	16,0
3,5	13,5	3,5	16,5
4,0	14,0	4,0	17,0
4,5	14,5	4,5	17,5
5,0	15,0	5,0	18,0

# Специальная петля

- ▶ Механизм фиксации двери холодильника
- ▶ Для дверей на петлях

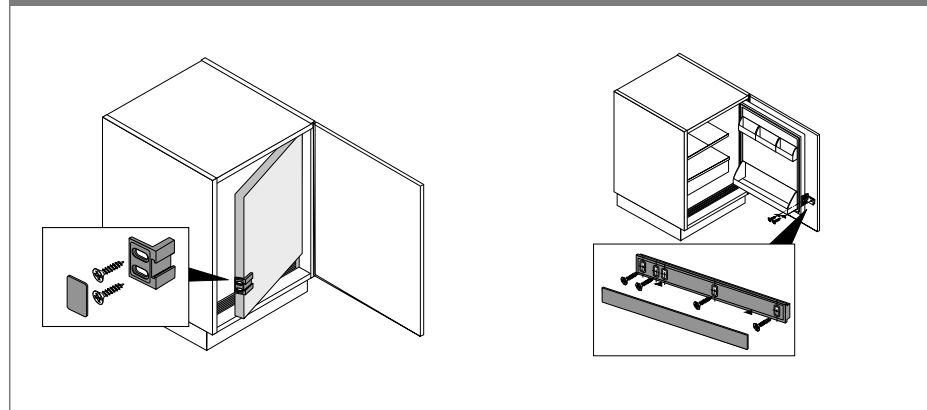


- ▶ Подходит для встраиваемых холодильников
- ▶ Позволяет одновременно открывать дверь шкафа и холодильника
- ▶ В комплекте: направляющий профиль, адаптер для холодильника, заглушки
- ▶ Пластик

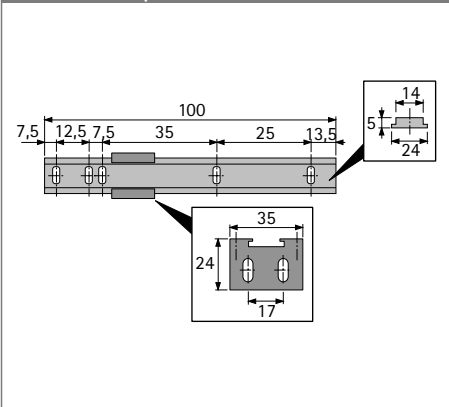
## Механизм фиксации двери холодильника

Поверхность	Артикул	Кол-во
белая	9 079 390	1 компл.

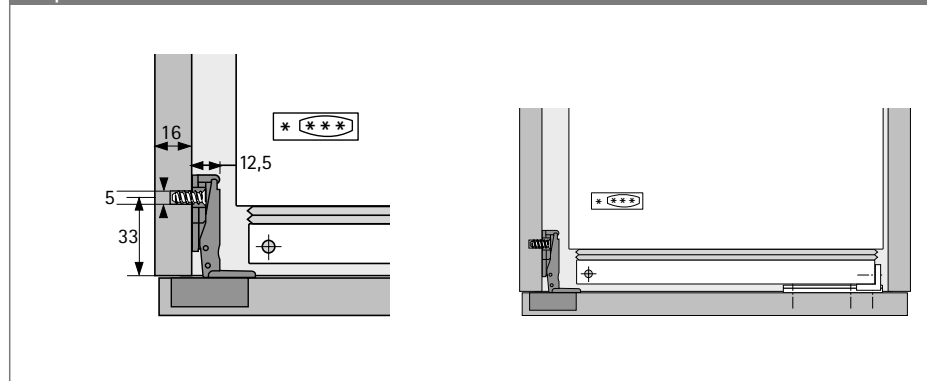
### Монтаж



### Схема сверления



### Вариант монтажа





# Специальная петля

- ▶ Карнизная петля с пружиной
- ▶ Для крепления ламелей



- ▶ Для монтажа ламелей
- ▶ Встроенный пружинный механизм удерживает дверь в закрытом состоянии в положении 90°, а также удерживает ламель заподлицо с дверью
- ▶ Плоская консоль петли экономит место при задвижении двери внутрь корпуса
- ▶ Подходит для складных и поворотно-задвижных дверей КА 5740, см. стр. 590 - 591
- ▶ Глубина чашки петли 12,5 мм
- ▶ Цинковое литье под давлением

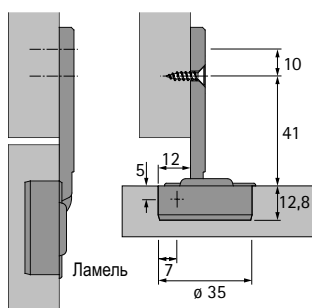
## Карнизная петля с пружиной

Поверхность  
никелированная

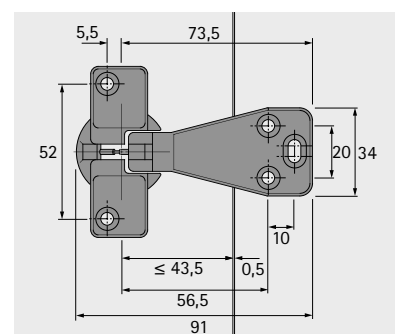
Артикул  
0 060 832

Кол-во  
10 шт.

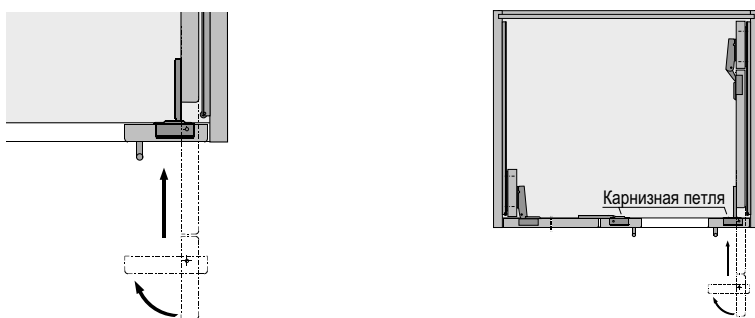
### Вариант монтажа



### Схема сверления



### Вариант монтажа



### Внимание

Вариант монтажа раздвижной двери КА 5740 с петлей для ламелей

Чашка крепится при помощи винтов с потайной головкой  $\varnothing 3.5 \times 16$  мм  
Консоль крепится при помощи винтов с потайной головкой  $\varnothing 4 \times 11$  мм или  $\varnothing 4 \times 13$  мм в зависимости от толщины ламели

Винты, стр. 127

# Специальная петля

## ▶ Optimat Plus 3 FM

## ▶ Скрытая петля для передней рамы, угол открывания 110°



- ▶ Для передних рам любой ширины
- ▶ Качество соответствует стандарту EN 15570, уровень 1
- ▶ Для дверей толщиной более 13 мм
- ▶ Диаметр чашки петли 35 мм
- ▶ Глубина чашки петли 10 мм
- ▶ Функция самозакрывания
- ▶ Минимальное наложение двери 34 мм
- ▶ Расстояние до чашки 2,5 мм
- ▶ Регулировка наложения ±2 мм
- ▶ Регулировка по высоте ± 2 мм
- ▶ Фиксация чашки / консоли петли при помощи винтов с потайной головкой Ø 3.5 x 16 мм
- ▶ Консоль петли: сталь
- ▶ Чашка петли: сталь

### Optimat Plus 3 FM

Поверхность

никелированная

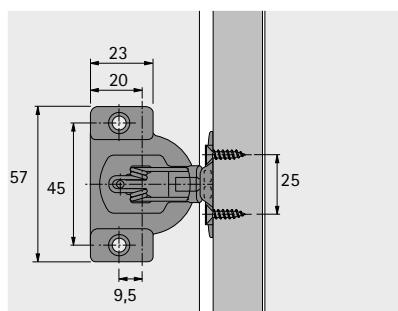
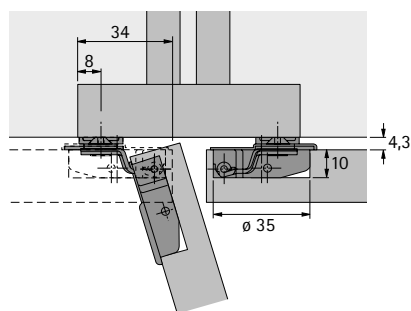
Артикул

0 045 517

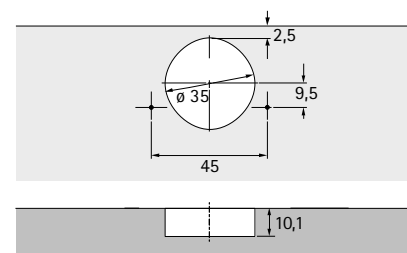
Кол-во

10 шт.

### Вариант монтажа



### Схема сверления



- ▶ Excellent
- ▶ Цилиндрическая врезная петля, угол открывания 180°

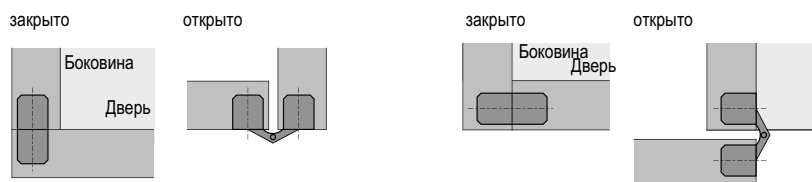


- ▶ Для дверей и откидных элементов
- ▶ Может использоваться справа и слева
- ▶ Медь

## Скрытая цилиндрическая петля Excellent

Диаметр чашки петли, мм	Поверхность	Артикул	Кол-во
10	матовая шлифованная	0 031 168	48 шт.
12	матовая шлифованная	0 031 169	48 шт.
14	матовая шлифованная	0 031 170	24 шт.
16	матовая шлифованная	0 031 171	24 шт.
18	матовая шлифованная	0 031 172	24 шт.
24	матовая шлифованная	0 031 173	12 шт.

### Варианты монтажа

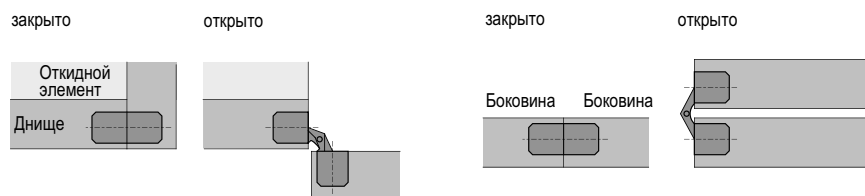


### Совет по монтажу

Монтаж:

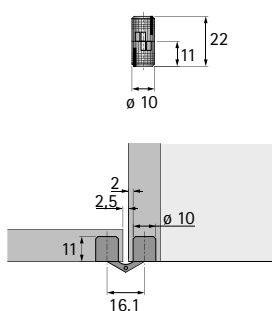
- ▶ Просверлить отверстия
- ▶ Вставить в отверстия цилиндры петли (можно добавить в отверстия клей)
- ▶ Зафиксировать винтами для дерева с потайной головкой DIN 97

### Варианты монтажа

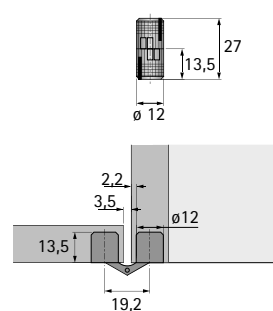


- ▶ Excellent
- ▶ Цилиндрическая врезная петля, угол открывания 180°

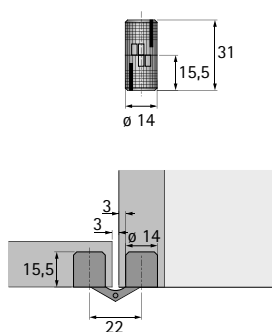
Винты для дерева с потайной головкой  $\varnothing$  2 мм для цилиндров  $\varnothing$  10 мм



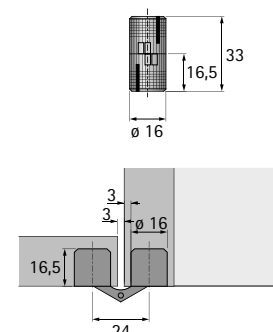
Винты для дерева с потайной головкой  $\varnothing$  2,5 мм для цилиндров  $\varnothing$  12 мм



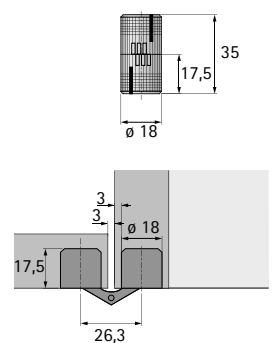
Винты для дерева с потайной головкой  $\varnothing$  2,5 мм для цилиндров  $\varnothing$  14 мм



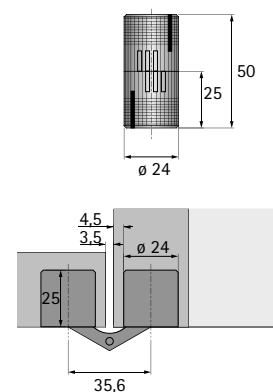
Винты для дерева с потайной головкой  $\varnothing$  3 мм для цилиндров  $\varnothing$  16 мм



Винты для дерева с потайной головкой  $\varnothing$  3 мм для цилиндров  $\varnothing$  18 мм



Винты для дерева с потайной головкой  $\varnothing$  3,5 мм для цилиндров  $\varnothing$  24 мм



# Специальная петля

- ▶ Петля под прикручивание
- ▶ Угол открывания 90°



- ▶ Без сверления отверстия под чашку петли
- ▶ Также может использоваться для фиксации легких откидных элементов без кронштейнов
- ▶ Монтаж при помощи винтов для дерева с потайной головкой Ø 3,5 мм
- ▶ Сталь

### Дистанционная планка 2 мм

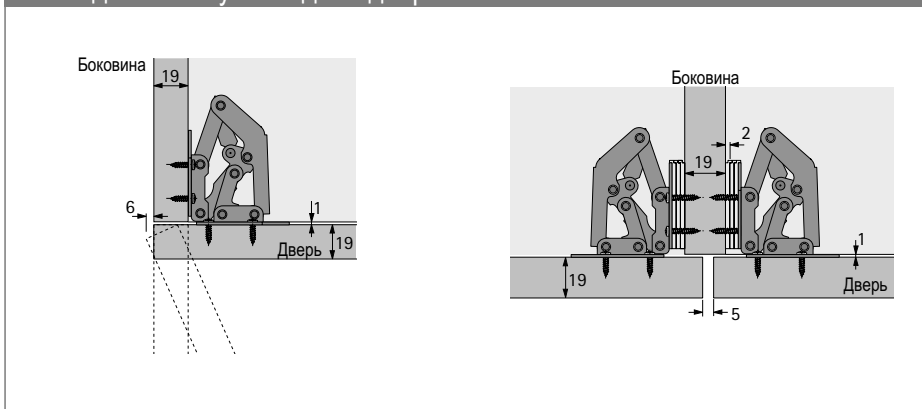
- ▶ Допустимо крепление друг на друга
- ▶ Пластик

На рисунке изображен пример монтажа для панели и двери толщиной 19 мм. В случае более тонких боковин или центральных панелей, а также при необходимости увеличить фугу, необходимо использовать дополнительные дистанционные планки, установив их друг на друга.

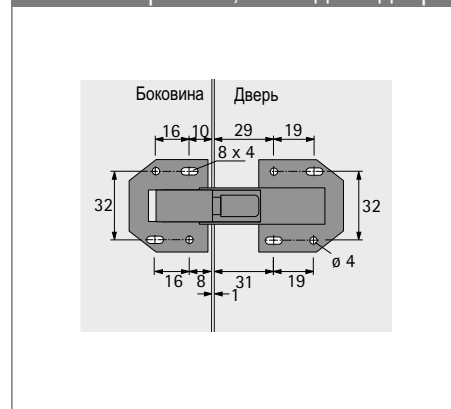
## Петля под прикручивание

Наименование	Поверхность	Артикул	Кол-во
Петля под прикручивание с пружиной	никелированная	0 019 639	50 шт.
Петля под прикручивание без пружины	никелированная	0 019 640	50 шт.
Дистанционная планка 2 мм	белая	0 019 641	50 шт.

## Накладная / полунакладная дверь



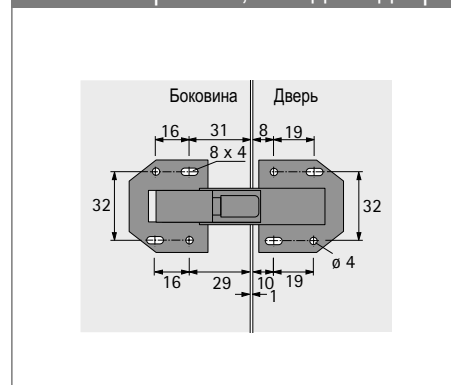
## Схема сверления, накладная дверь



## Вкладная дверь



## Схема сверления, вкладная дверь



# Специальная петля

- ▶ Петля под прикручивание
- ▶ Угол открывания 165 - 130°



- ▶ Без сверления отверстия под чашку петли
- ▶ Плавная регулировка угла открывания до 130° при помощи регулировочного винта
- ▶ Монтаж при помощи винтов для дерева с потайной головкой Ø 3.5 x 16 мм или Ø 3.5 x 13 мм
- ▶ Винты, стр. 1114
- ▶ Сталь

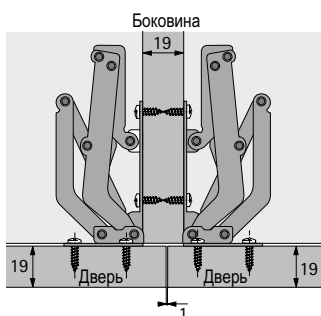
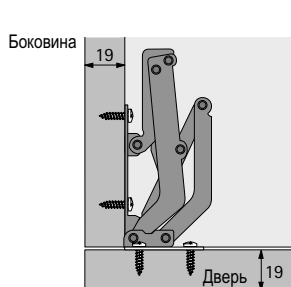
## Петля под прикручивание с пружиной

Поверхность  
никелированная

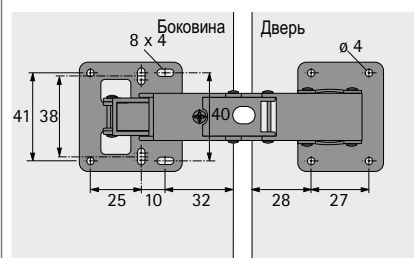
Артикул  
**0 020 046**

Кол-во  
50 шт.

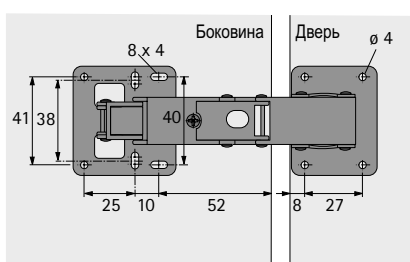
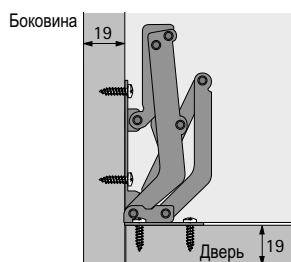
### Накладная / полунакладная дверь



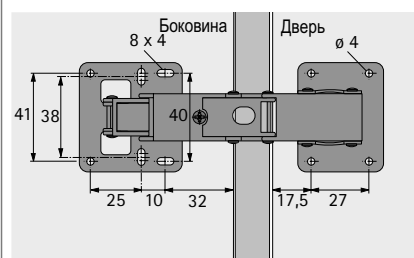
### Схема сверления, накладная дверь



### Вкладная дверь



### Схема сверления, полунакладная дверь



# Специальная петля

- ▶ Мини-петля под прикручивание
- ▶ Угол открывания 90°

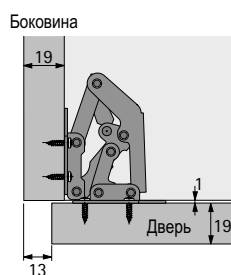


- ▶ Без сверления отверстия под чашку петли
- ▶ Петля для небольших дверей
- ▶ Сталь

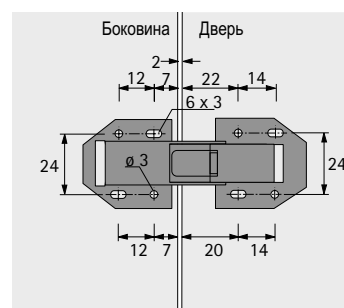
## Мини-петля под прикручивание с пружиной

Поверхность	Артикул	Кол-во
никелированная	0 020 126	50 шт.

### Полное наложение



### Схема сверления



# Специальная петля

- ▶ Подпятниковая петля
- ▶ Для вкладных дверей



- ▶ Для дверей толщиной 16 - 20 мм
- ▶ Угол открывания 140°
- ▶ Простой монтаж и регулировка двери
- ▶ Монтаж при помощи винтов для дерева с потайной головкой Ø 3 мм
- ▶ В комплект также входят черная и белая пластиковые муфты
- ▶ Сталь

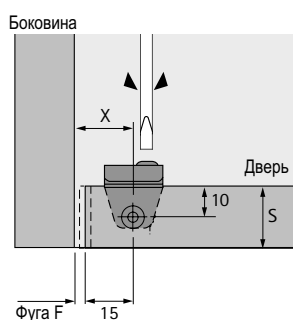
## Подпятниковая петля

Поверхность  
никелированная

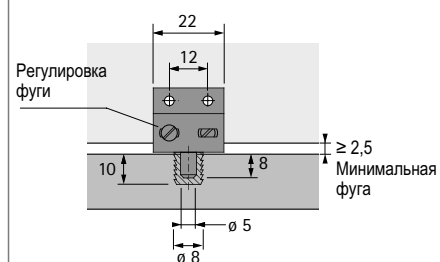
Артикул  
**0 069 933**

Кол-во  
10 компл.

### Вариант монтажа



### Схема сверления



Толщина двери S, мм	Фуга F, мм	Расстояние X, мм
16	1,2	16,2
17	1,5	16,5
18	2,0	17,0
19	2,5	17,5
20	3,0	18,0



# Специальная петля

- ▶ Подпятниковая петля
- ▶ Для вкладных дверей

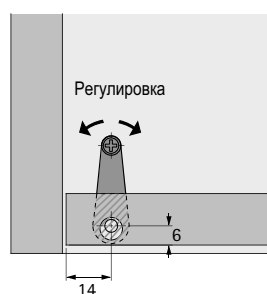
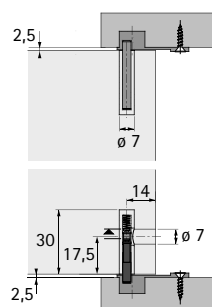


- ▶ Для дверей толщиной 12 - 21 мм
- ▶ Угол открывания 140°
- ▶ Простой монтаж и регулировка двери
- ▶ Дверь легко демонтируется простым выниманием пружинной шпильки-фиксатора
- ▶ Пластик

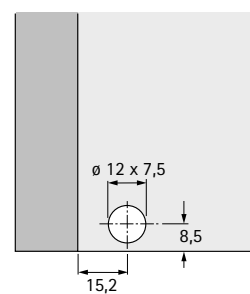
## Подпятниковая петля

Поверхность	Артикул	Кол-во
белая	0 006 731	200 компл.
коричневая	0 006 732	200 компл.

## Вариант монтажа



## Схема сверления



# Специальная петля

- ▶ Петля для откидных элементов Markant 7.1
- ▶ Для накладных откидных элементов

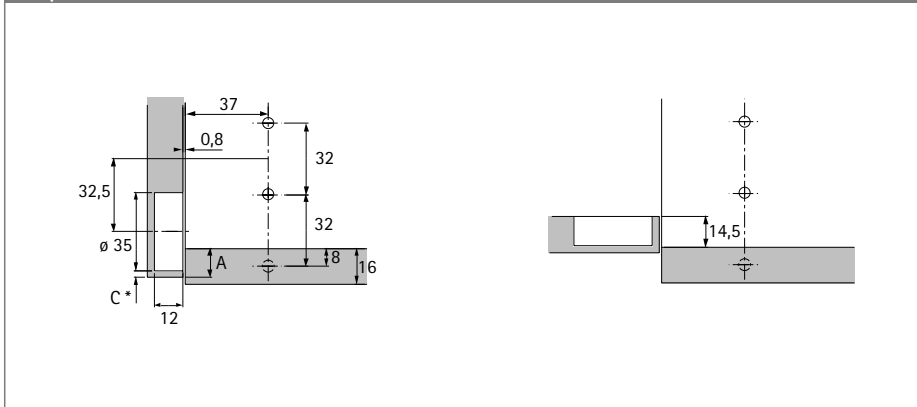


- ▶ Монтажная планка и консоль петли крепятся отдельно
- ▶ Качество соответствует стандарту EN 15570, уровень 2
- ▶ Диаметр чашки петли 35 мм
- ▶ Глубина чашки петли 11,8 мм
- ▶ Регулировка по глубине ±2 мм
- ▶ Регулировка по высоте ±2 мм на монтажной планке
- ▶ Может применяться только совместно с кронштейнами для откидных элементов, стр. 254 - 255
- ▶ Материал консоли петли: цинковое литье под давлением
- ▶ Материал чашки петли: сталь
- ▶ Монтажные планки, стр. 168

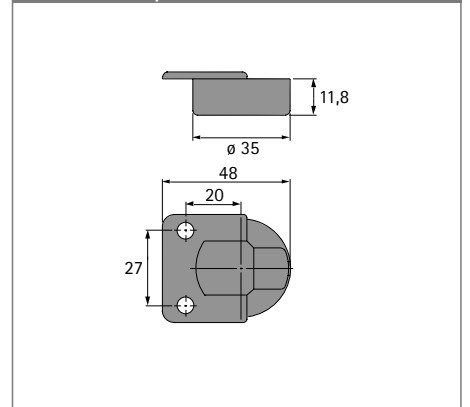
## Петля для откидных элементов Markant 7.1

Поверхность	Артикул	Кол-во
никелированная	0 046 849	25 компл.

### Варианты монтажа

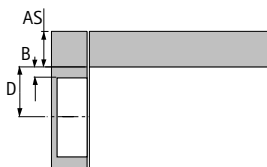


### Схема сверления для чашки петли



### Варианты монтажа

$17,5 + B + AS = \text{центр петли}$



Монтажная планка	Дистанция, мм	B, мм	D, мм
0,0		6,0	23,5
1,5		7,5	25,0
3,0		9,0	26,5
5,0		11,0	28,5

Расстояние до чашки C, мм	A, мм
3,0	13,0
4,0	14,0
4,5	14,5
5,0	15,0
6,0	16,0
7,0	17,0

При определении расстояния до чашки необходимо учитывать минимальную фугу:

Расстояние до чашки C, мм	Толщина двери, мм											
	16	18	20	22	24	26	28	30	32	34	36	38
3	0,4	0,8	1,2	1,8	2,4	3,2	4,3	5,9	7,7	9,6	11,5	13,3
4	0,4	0,8	1,2	1,8	2,4	3,2	4,2	5,6	7,2	9,1	10,9	12,7
4,5	0,4	0,8	1,2	1,8	2,4	3,2	4,2	5,6	7,2	9,1	10,9	12,7
5	0,4	0,7	1,1	1,6	2,3	3,1	4,0	5,2	6,7	8,5	10,2	12,0
6	0,4	0,7	1,1	1,6	2,3	3,0	3,8	4,9	6,2	7,9	9,5	11,3
7	0,4	0,6	1,0	1,5	2,1	2,9	3,6	4,6	5,7	7,3	8,8	10,6

# Специальная петля

- ▶ Петля для откидных элементов Markant 9
- ▶ Для накладных откидных элементов

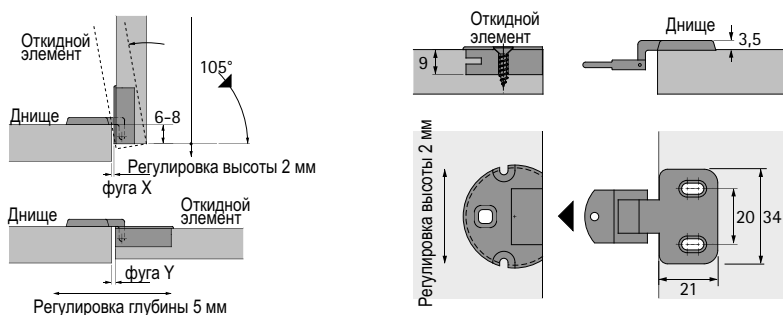


- ▶ Угол открывания 105°
- ▶ Идеальное позиционирование откидных элементов благодаря регулировке по высоте, глубине и боковой регулировке
- ▶ В раскрытом состоянии без регулировки по высоте панель корпуса и откидной элемент расположены заподлицо друг с другом по внутренней стороне
- ▶ Может применяться только совместно с кронштейнами для откидных элементов, стр. 254 - 255
- ▶ Корпус: пластик
- ▶ Монтаж при помощи винтов для дерева с потайной головкой Ø 3.5 x 16 мм
- ▶ Пластик / Цинковое литье под давлением

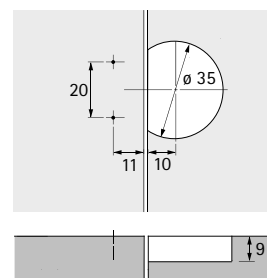
## Петля для откидных элементов Markant 9

Поверхность	Артикул	Кол-во
белая / никелированная	0 072 900	20 шт.
коричневая / никелированная	0 072 901	20 шт.
черная / никелированная	0 072 902	20 шт.

### Вариант монтажа



### Схема сверления



Наложение откидного элемента, мм	Фуга X, мм	Фуга Y, мм
6,0	0,5	2,5
7,0	1,0	2,0
8,0	1,5	1,6

# Специальная петля

- ▶ Петля для откидных элементов Markant 10
- ▶ Для накладных откидных элементов

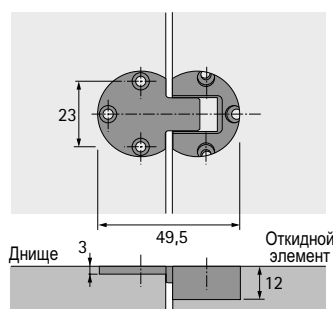
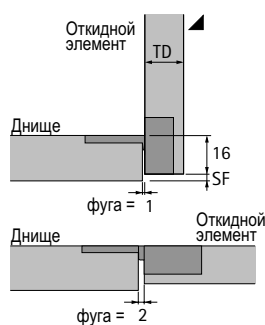


- ▶ Глубина отверстия в днище всего 3 мм
- ▶ Качество соответствует стандарту EN 15570, уровень 2
- ▶ В раскрытом состоянии панель корпуса и откидной элемент расположены заподлицо друг с другом по внутренней стороне
- ▶ В закрытом состоянии откидной элемент толщиной 16 мм и панель корпуса толщиной 16 мм располагаются заподлицо друг с другом
- ▶ Может применяться только совместно с кронштейнами для откидных элементов, стр. 254 - 255
- ▶ Необходимо учитывать минимальную фугу SF, см. ниже
- ▶ Результат: аккуратная, плоская поверхность без выступов и видимой кромки отверстий
- ▶ Монтаж при помощи винтов для дерева с потайной головкой Ø 3 x 16 мм
- ▶ Цинковое литье под давлением

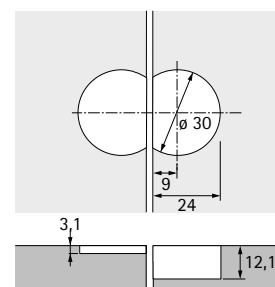
## Петля для откидных элементов Markant 10

Поверхность никелированная	Артикул <b>0 046 696</b>	Кол-во 20 шт.
-------------------------------	-----------------------------	------------------

### Вариант монтажа



### Схема сверления



Толщина откидного элемента TD, мм	Минимальная видимая фуга SF, мм
16	2,0
17	3,0
18	4,0
19	5,0
20	6,0

- ▶ Петля для откидных элементов Markant 11
- ▶ Для накладных откидных элементов

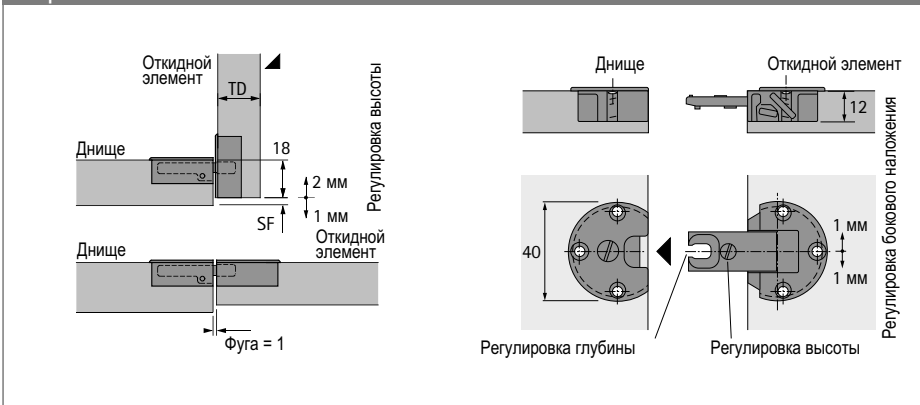


- ▶ Панель и откидной элемент можно соединить на последнем этапе сборки мебели
- ▶ Качество соответствует стандарту EN 15570, уровень 2
- ▶ Идеальное позиционирование откидных элементов благодаря регулировке по высоте, глубине и боковой регулировке
- ▶ Одинаковые схемы сверления для панели корпуса и откидного элемента
- ▶ Три винта в панели корпуса и три в откидном элементе гарантируют надежную, точную фиксацию
- ▶ Защитная кромка петли скрывает края отверстий в панели корпуса и откидном элементе
- ▶ В раскрытом состоянии без регулировки по высоте панель корпуса и откидной элемент расположены заподлицо друг с другом по внутренней стороне
- ▶ Может применяться только совместно с кронштейнами для откидных элементов, стр. 254 - 255
- ▶ Фиксация при помощи винтов для дерева с потайной головкой Ø 3 x 15 мм или Ø 3 x 13 мм, диаметр головки винта 6 мм
- ▶ Цинковое литье под давлением

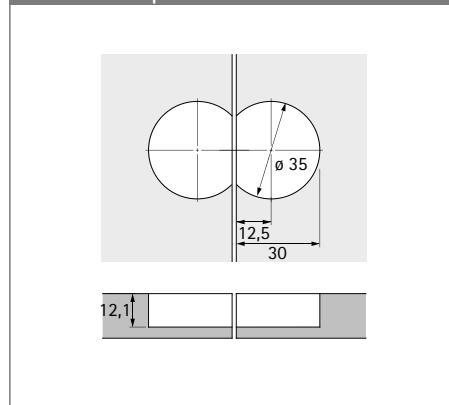
## Петля для откидных элементов Markant 11

Поверхность	Артикул	Кол-во
никелированная	0 040 242	20 шт.
полированная	0 040 243	20 шт.
латунированная	0 040 244	20 шт.

### Вариант монтажа



### Схема сверления



Толщина откидного элемента TD, мм	Минимальная фуга SF, мм
16	1,0
17	2,0
18	3,0
19	3,5
20	4,5

# Специальная петля

## ▶ Петля для угловых шкафов 121



- ▶ Для угловых (кухонных) шкафов
- ▶ Со стальной осью
- ▶ Может использоваться справа и слева
- ▶ Монтаж при помощи винтов для дерева с потайной головкой Ø 3,5 мм, DIN 97
- ▶ Медь

### Петля для угловых шкафов 121

Поверхность

никелированная глянцевая

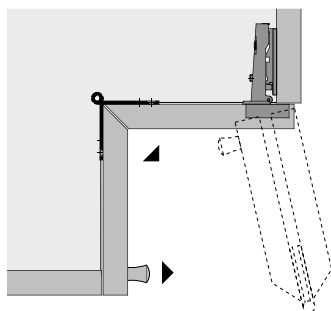
Артикул

0 071 821

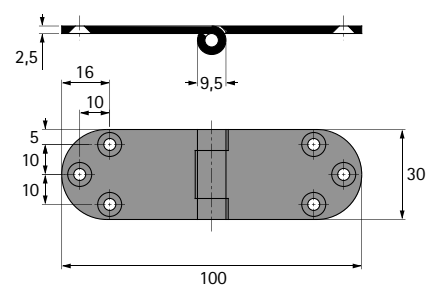
Кол-во

10 шт.

### Вариант монтажа



### Схема сверления





Подъемные механизмы  
Обзор ассортимента / Сравнение технических характеристик

240 - 241



Lift Advanced  
Обзор

242 - 243



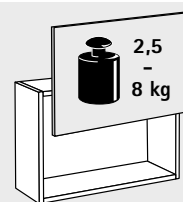
Другие подъемные механизмы  
Обзор

254 - 255



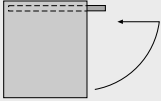
Техническая информация  
Расчет веса створки

279





	Подъемный механизм для складных створок	Подъемный механизм для откидных створок	Вертикальный подъемный механизм
Ширина / высота Внутренняя глубина корпуса Вес	<b>Lift Advanced HF</b> (р. 246 - 247) 300 мм мин. / 440 - 925 мм 182 мм мин. 3,8 - 15,4 кг	<b>Lift Advanced HK</b> (р. 248 - 249) 300 мм мин. / 276 - 720 мм 182 мм мин. 2,0 - 17,9 кг	<b>Lift Advanced HL</b> (р. 250 - 251) 360 мм мин. / 277 - 462 мм 182 мм мин. 1,7 - 17,6 кг
Ширина / высота Внутренняя глубина корпуса Вес	-	<b>Lift Junior</b> (р. 261) 300 - 1000 мм / 200 - 500 мм 45 мм мин. 2,5 кг макс.	<b>Ewiva</b> (р. 256 - 257)) 450 - 1500 мм / 323 мм мин. 275 мм мин. 2,5 - 8,0 кг
Ширина / высота Внутренняя глубина корпуса Вес	-	<b>Lift</b> (р. 262) 300 - 1000 мм / 200 - 500 мм 45 мм мин. 4,6 кг макс.	<b>HLB</b> (р. 258) 450 - 1470 мм / 320 мм мин. 220 мм мин. 8,5 кг макс.
Ширина / высота Внутренняя глубина корпуса Вес	-	<b>Lift Alu</b> (р. 263) 300 - 1000 мм / 200 - 500 мм 45 мм мин. 4,3 кг макс.	<b>HLB</b> (р. 259) 420 - 870 мм / 330 - 450 мм 215 мм мин. 5,0 кг макс.
Ширина / высота Внутренняя глубина корпуса Вес	-	-	-
Ширина / высота Внутренняя глубина корпуса Вес	-	-	-

Подъемный механизм для откидных створок с выносом 	Механизм для подъемно-задвижных створок 	Кронштейн верхний 	Кронштейн нижний 
<b>Lift Advanced HS</b> (р. 252 - 253) 360 мм мин. / 372 - 688 мм 182 мм мин. 2,5 - 15,3 кг	<b>Lift Up</b> (р. 260) 1200 мм макс. / 145 - 400 мм 339 мм мин. 8,0 кг макс.	<b>KLS 10</b> (р. 264) 600 мм макс. / 500 мм макс. 210 мм мин. 6,0 кг макс.	<b>Aquila</b> (р. 271 - 273) - / 200 - 480 мм 290 мм мин. 3,0 - 12,0 кг
-	-	<b>KLS 20</b> (р. 265) 60 мм мин. / - -	<b>Klassik D</b> (р. 274 - 276) 60 мм мин. / 290 - 625 мм 45 мм мин. 8,0 кг макс.
-	-	<b>KLS 30</b> (р. 266) 450 - 600 мм / 260 - 500 мм 45 мм мин. 4,0 кг макс.	<b>Centra S</b> (р. 277) 60 мм мин. / 310 мм мин. 170 мм мин. -
-	-	<b>KLS 40</b> (р. 267) 60 мм мин. / 250 мм мин. 150 мм мин. 6,0 кг макс.	<b>KH</b> (р. 278) 60 мм мин. / 205 мм мин. 150 мм мин. -
-	-	<b>KLS 50</b> (р. 268 - 269) 60 мм мин. / 300 - 700 мм 135 мм мин. 8,9 кг макс.	-
-	-	<b>Lift Basic</b> (р. 270) 600 мм макс. / 400 мм макс. 50 мм мин. 3,2 кг макс.	-



Современная кухня должна быть оснащена многофункциональной, эргономичной мебелью. Подъемные механизмы Lift Advanced отлично справляются с этой задачей. Четыре варианта механизмов были разработаны для эффективной

работы в шкафах любой конструкции. При этом все четыре варианта механизмов Lift Advanced имеют одинаковую схему сверления.



Lift Advanced можно устанавливать на шкафы различной высоты и ширины, на деревянные створки и створки с деревянными / алюминиевыми рамами.



Трехсторонняя регулировка створки для идеально ровного фасада.



Надежные газовые пружины гарантируют плавное закрытие и открытие механизмов Lift Advanced.



Максимально комфортно: Lift Advanced с индивидуальной регулировкой силы открывания и плавности закрывания.



**Lift Advanced**  
Обзор ассортимента / Сравнение технических характеристик

244 - 245



**Lift Advanced HF**  
Подъемный механизм для складных створок

246 - 247



**Lift Advanced HK**  
Подъемный механизм для откидных створок

248 - 249



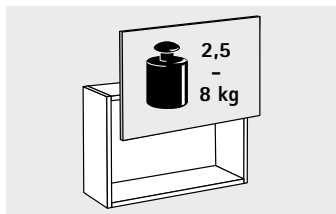
**Lift Advanced HL**  
Вертикальный подъемный механизм

250 - 251



**Lift Advanced HS**  
Подъемный механизм для откидных створок с выносом

252 - 253






**Техническая информация**  
► Расчет веса створки

279



**Монтажные приспособления**

1238

	Lift Advanced HF	Lift Advanced HK	Lift Advanced HL
			
Страница	246 - 247	248 - 249	250 - 251
Движение створки	Подъемный механизм для складных створок	Подъемный механизм для откидных створок	Вертикальный подъемный механизм
Вес створки	15,4 кг макс. (в т.ч. ручка)	17,9 кг макс. (в т.ч. ручка)	17,6 кг макс. (в т.ч. ручка)
Регулировка силы открывания	Да	Да	Да
Встроенный демпфер Silent System	Плавное закрывание	Плавное закрывание	Плавное закрывание
Материал двери / рамы	Дерево / деревянная рама / алюминиевая рама с профилем 19 мм	Дерево / деревянная рама / алюминиевая рама с профилем 19 мм	Дерево / деревянная рама / алюминиевая рама с профилем 19 мм
Внутренние размеры корпуса Глубина Ширина	182 мм мин. 300 мм мин.	182 мм мин. 300 мм мин.	182 мм мин. 360 мм мин.
Регулировка передней панели Высота Боковая регулировка Наклон / Глубина	± 2 мм ± 2 мм ± 2 мм	в зависимости от петли	± 2 мм ± 2 мм ± 2 мм
Материал Корпус механизма Подъемный механизм	Пластик серого цвета Алюминий с порошковым покрытием серебристого цвета	Пластик серого цвета Алюминий с порошковым покрытием серебристого цвета	Пластик серого цвета Алюминий с порошковым покрытием серебристого цвета

## Lift Advanced HS



252 - 253

Подъемный механизм для  
откидных створок с выносом

15,3 кг макс. (в т.ч. ручка)

Да

Плавное закрывание

Дерево / деревянная рама /  
алюминиевая рама с профилем  
19 мм182 мм мин.  
360 мм мин.± 2 мм  
± 2 мм  
± 2 ммПластик серого цвета  
Алюминий с порошковым  
покрытием серебристого цвета

- ▶ Подъемный механизм для складных створок
- ▶ Lift Advanced HF



- ▶ Для деревянных дверей и дверей с деревянными / алюминиевыми рамами 19 мм
  - ▶ Регулировка силы открывания
  - ▶ Встроенный демпфер Silent System для плавного закрывания
  - ▶ Вес створки с ручкой 3,8 - 15,4 кг (газовые пружины заказываются отдельно, см. далее)
  - ▶ Для внутренней высоты корпуса 490 мм и более доступны фасады различной высоты.
  - ▶ Рекомендуемые петли: скрытые петли быстрого монтажа с углом открывания не менее 110°, например Sensys 8645i или Interimat 9943, стр 26 - 27
  - ▶ Трехсторонняя регулировка створки: вертикальная  $\pm 2$  мм, горизонтальная  $\pm 2$  мм, угол наклона / глубина  $\pm 2$  мм
  - ▶ Поперечная штанга и средние петли не требуются
  - ▶ Алюминий с порошковым покрытием серебристого цвета / пластик серого цвета
- ▶ Сверильный шаблон для корпуса, стр. 1238

## Lift Advanced HF



Состав комплекта:

- ▶ 1 пара подъемных механизмов, правый и левый
- ▶ 1 пара заглушек, правая и левая
- ▶ Крепеж

Внутренняя высота корпуса, мм	Артикул	Кол-во
440 - 550	<b>9 079 605</b>	1 компл.
551 - 610	<b>9 079 607</b>	1 компл.
611 - 700	<b>9 079 610</b>	1 компл.
701 - 770	<b>9 079 614</b>	1 компл.
771 - 925	<b>9 079 615</b>	1 компл.

## Газовые пружины адаптируются к створкам различного веса



- ▶ Простой и быстрый монтаж / демонтаж
- ▶ Внимание: если в таблице указаны два вида пружин, рекомендуется выбрать пружину с большей нагрузочной способностью.

Состав комплекта:

- ▶ 2 газовые пружины

Внутренняя высота корпуса, мм 440 - 550	Внутренняя высота корпуса, мм 551 - 610	Внутренняя высота корпуса, мм 611 - 700	Внутренняя высота корпуса, мм 701 - 770	Внутренняя высота корпуса, мм 771 - 925	Сила пружины N	Артикул	Кол-во в упаковке
4,4 - 5,8 кг	4,0 - 6,0 кг	-	-	-	300	<b>9 079 624</b>	1 компл.
5,1 - 6,6 кг	4,5 - 6,7 кг	3,8 - 5,8 кг	4,0 - 5,2 кг	-	350	<b>9 079 626</b>	1 компл.
6,0 - 8,0 кг	5,3 - 7,6 кг	4,6 - 7,0 кг	4,6 - 5,9 кг	4,0 - 5,5 кг	400	<b>9 079 628</b>	1 компл.
6,8 - 9,2 кг	6,2 - 8,6 кг	5,9 - 8,0 кг	5,3 - 6,7 кг	4,9 - 6,5 кг	450	<b>9 079 630</b>	1 компл.
7,8 - 10,2 кг	7,0 - 9,3 кг	6,9 - 8,9 кг	5,9 - 7,4 кг	5,5 - 7,0 кг	500	<b>9 079 632</b>	1 компл.
8,9 - 11,2 кг	8,0 - 10,3 кг	8,0 - 9,9 кг	6,7 - 8,3 кг	6,0 - 7,7 кг	550	<b>9 079 635</b>	1 компл.
10,5 - 12,6 кг	9,1 - 11,4 кг	8,8 - 10,8 кг	7,8 - 9,3 кг	6,9 - 8,7 кг	600	<b>9 079 637</b>	1 компл.
12,2 - 14,2 кг	10,5 - 12,6 кг	10,1 - 12,0 кг	8,5 - 10,4 кг	7,9 - 9,8 кг	650	<b>9 079 644</b>	1 компл.
13,2 - 15,0 кг	11,7 - 13,6 кг	11,1 - 12,9 кг	9,4 - 11,2 кг	8,7 - 10,5 кг	700	<b>9 079 645</b>	1 компл.
13,8 - 15,4 кг	12,3 - 14,1 кг	11,6 - 13,5 кг	10,0 - 11,8 кг	9,3 - 11,0 кг	750	<b>9 079 647</b>	1 компл.
-	13,3 - 14,6 кг	12,6 - 14,4 кг	10,8 - 12,7 кг	10,1 - 11,7 кг	800	<b>9 079 650</b>	1 компл.
-	-	13,4 - 15,2 кг	11,8 - 13,6 кг	10,7 - 12,6 кг	850	<b>9 079 651</b>	1 компл.

- ▶ Подъемный механизм для складных створок
- ▶ Lift Advanced HF

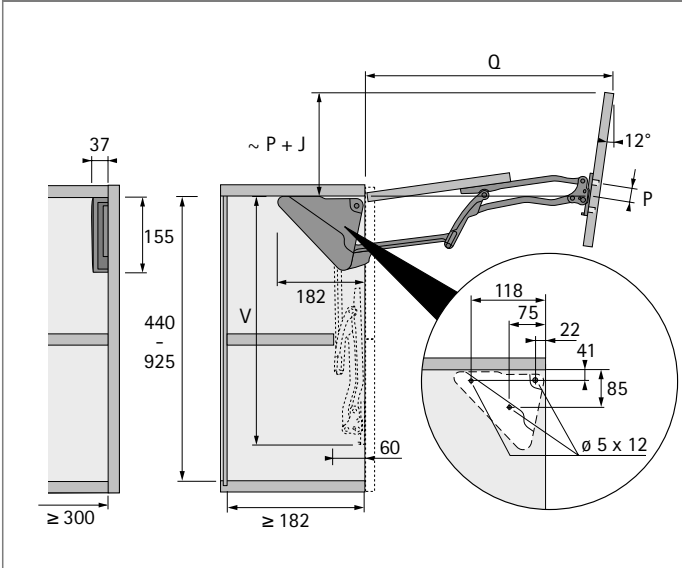
Адаптер для дверей с алюминиевой рамой 19 мм



- ▶ Пластик серого цвета
- ▶ Только для корпусов с внутренней высотой до 905 мм

Артикул	Кол-во
9 079 601	1 компл.

Параметры створки / Схема сверления корпуса



Монтажная инструкция

Внутренняя высота корпуса, мм	P, мм	Q, мм	V, мм	T, мм	U, мм
440 - 550	61	440	440	120	351
551 - 610	69	474	475	155	386
611 - 700	76	494	505	185	416
701 - 770	84	522	535	215	446
771 - 925	92	547	565	245	476

Фурнитура для створок различной высоты

Внутренняя высота корпуса, мм	H1 мин. мм	H1 макс. мм	T, мм	U, мм	Артикул
490 - 610	B1 + 262	B1 + 346	155	386	9 079 607
520 - 700	B1 + 292	B1 + 376	185	416	9 079 610
550 - 770	B1 + 322	B1 + 406	215	446	9 079 614
580 - 870	B1 + 352	B1 + 436	245	476	9 079 615

Схема сверления створок одинаковой высоты

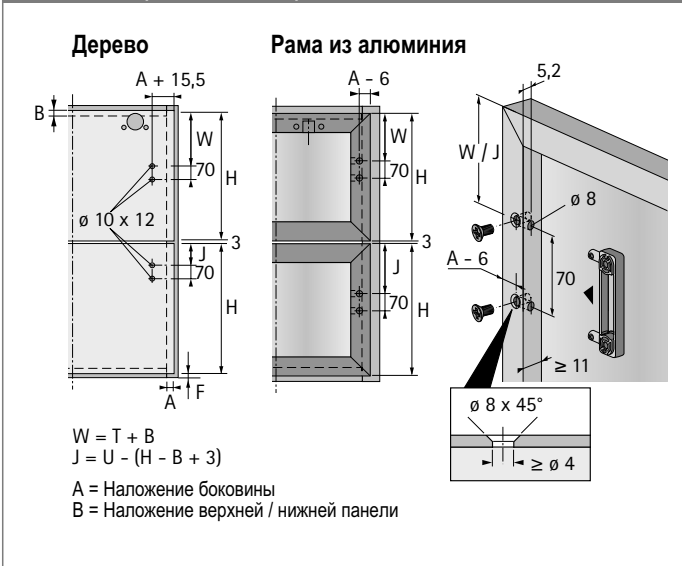
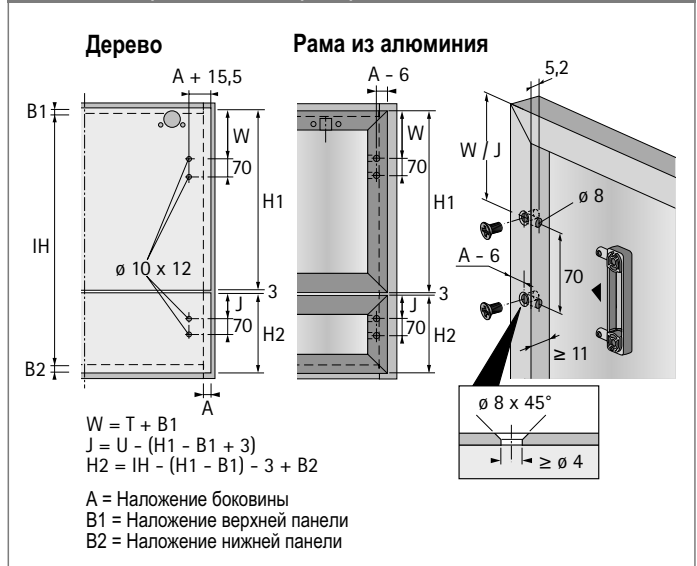


Схема сверления створок различной высоты





- ▶ Подъемный механизм для откидных створок
- ▶ Lift Advanced НК



- ▶ Для деревянных дверей и дверей с деревянными / алюминиевыми рамами 19 мм
- ▶ Регулировка силы открывания
- ▶ Встроенный демпфер Silent System для плавного закрывания
- ▶ Вес створки с ручкой 2,0 - 17,9 кг (газовые пружины заказываются отдельно, см. далее)
- ▶ Рекомендуемые петли: скрытые петли быстрого монтажа с углом открывания не менее 95°, например Sensys 8645i или Intermat 9943, стр 26 - 27
- ▶ Трехсторонняя регулировка створки посредством скрытой петли
- ▶ Алюминий с порошковым покрытием серебристого цвета / пластик серого цвета
- ▶ Сверильный шаблон для корпуса, стр. 1238

## Lift Advanced НК



Состав комплекта:

- ▶ 1 пара подъемных механизмов, правый и левый
- ▶ 1 пара заглушек, правая и левая
- ▶ Крепеж

Внутренняя высота корпуса, мм	Артикул	Кол-во
276 - 720	9 079 603	1 компл.

## Газовые пружины адаптируются к створкам различного веса



- ▶ Простой и быстрый монтаж / демонтаж
- ▶ Внимание: если в таблице указаны два вида пружин, рекомендуется выбрать пружину с большей нагрузочной способностью.

Состав комплекта:

- ▶ 2 газовые пружины
- ▶ В ситуациях, обозначенных в таблице звездочкой, использовать петли с демпфером Silent System не рекомендуется.

Внутренняя высота корпуса, мм 276 - 360	Внутренняя высота корпуса, мм 361 - 480	Внутренняя высота корпуса, мм 481 - 540	Внутренняя высота корпуса, мм 541 - 600	Внутренняя высота корпуса, мм 601 - 720	Сила пружины N	Артикул	Кол-во в упаковке
2,1 - 4,7 кг *	2,0 - 3,8 кг	-	-	-	150	9 079 618	1 компл.
4,1 - 7,0 кг *	3,3 - 5,4 кг	2,4 - 4,9 кг	-	-	200	9 079 619	1 компл.
6,1 - 8,9 кг *	4,5 - 6,3 кг	3,8 - 6,2 кг	3,8 - 5,6 кг	3,8 - 5,0 кг	250	9 079 622	1 компл.
7,8 - 10,7 кг *	5,7 - 7,9 кг	5,2 - 7,6 кг	4,9 - 6,7 кг	4,4 - 5,9 кг	300	9 079 624	1 компл.
9,7 - 12,4 кг *	7,1 - 9,3 кг	6,6 - 9,0 кг	6,1 - 7,7 кг	5,4 - 6,8 кг	350	9 079 626	1 компл.
11,5 - 14,3 кг	8,6 - 10,7 кг	8,1 - 10,3 кг	7,2 - 8,8 кг	6,3 - 7,8 кг	400	9 079 628	1 компл.
13,3 - 16,0 кг	10,2 - 12,1 кг	9,7 - 11,6 кг	8,4 - 10,0 кг	7,3 - 8,7 кг	450	9 079 630	1 компл.
15,2 - 17,9 кг	11,7 - 13,4 кг	11,0 - 12,8 кг	9,6 - 11,0 кг	8,2 - 9,6 кг	500	9 079 632	1 компл.
-	12,9 - 14,3 кг	12,4 - 14,1 кг	10,7 - 12,2 кг	9,1 - 10,4 кг	550	9 079 635	1 компл.
-	14,2 - 15,5 кг	13,7 - 15,4 кг	12,0 - 13,2 кг	10,1 - 11,4 кг	600	9 079 637	1 компл.
-	15,4 - 16,8 кг	15,0 - 16,7 кг	13,1 - 14,3 кг	11,1 - 12,4 кг	650	9 079 644	1 компл.

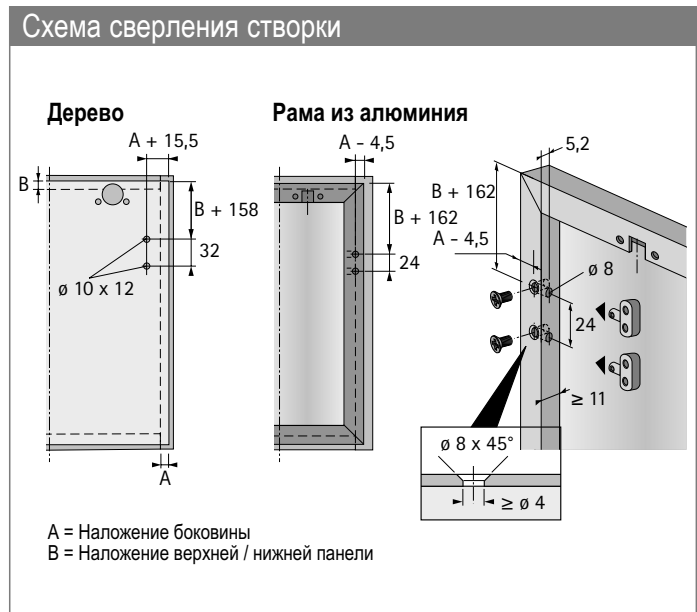
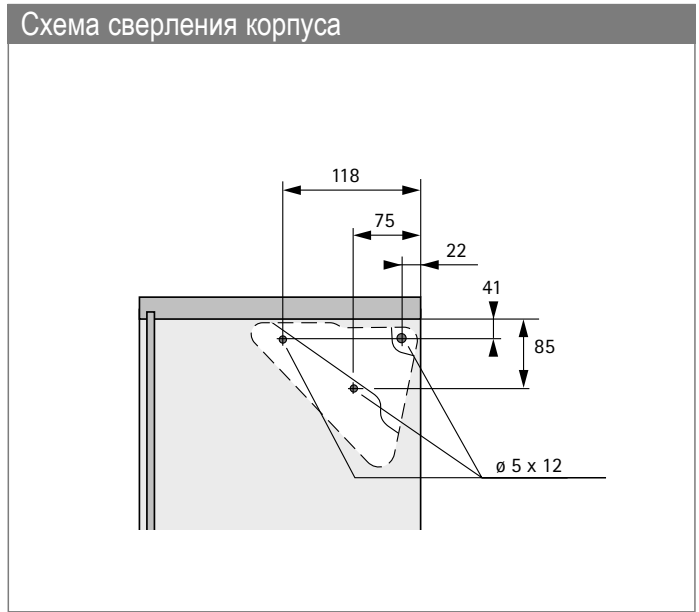
- ▶ Подъемный механизм для откидных створок
- ▶ Lift Advanced НК

## Адаптер для дверей с алюминиевой рамой 19 мм



▶ Цинковое литье под давлением, никелированная поверхность

Артикул	Кол-во
9 079 709	1 компл.



- ▶ Вертикальный подъемный механизм
- ▶ Lift Advanced HL



- ▶ Для деревянных дверей и дверей с деревянными / алюминиевыми рамами 19 мм
- ▶ Регулировка силы открывания
- ▶ Встроенный демпфер Silent System для плавного закрывания
- ▶ Вес створки с ручкой 1,7 - 17,6 кг (газовые пружины заказываются отдельно, см. далее)
- ▶ Трехсторонняя регулировка створки: вертикальная  $\pm 2$  мм, горизонтальная  $\pm 2$  мм, угол наклона / глубина  $\pm 2$  мм
- ▶ Алюминий с порошковым покрытием серебристого цвета / пластик серого цвета
- ▶ Сверильный шаблон для корпуса, стр. 1238

## Lift Advanced HL



Состав комплекта:

- ▶ 1 пара подъемных механизмов, правый и левый
- ▶ 1 пара заглушек, правая и левая
- ▶ Крепеж

Внутренняя высота корпуса, мм	Артикул	Кол-во
277 - 312	<b>9 079 595</b>	1 компл.
313 - 342	<b>9 079 597</b>	1 компл.
343 - 372	<b>9 079 598</b>	1 компл.
373 - 402	<b>9 079 599</b>	1 компл.
403 - 462	<b>9 079 600</b>	1 компл.

## Газовые пружины адаптируются к створкам различного веса



- ▶ Простой и быстрый монтаж / демонтаж
- ▶ Внимание: если в таблице указаны два вида пружин, рекомендуется выбрать пружину с большей нагрузочной способностью.

Состав комплекта:

- ▶ 2 газовые пружины

Внутренняя высота корпуса, мм 277 - 312	Внутренняя высота корпуса, мм 313 - 342	Внутренняя высота корпуса, мм 343 - 372	Внутренняя высота корпуса, мм 373 - 402	Внутренняя высота корпуса, мм 403 - 462	Сила пружины N	Артикул	Кол-во в упаковке
2,1 - 3,8 кг	2,3 - 3,8 кг	-	-	-	150	<b>9 079 618</b>	1 компл.
3,8 - 5,4 кг	3,6 - 5,3 кг	2,1 - 4,8 кг	1,7 - 3,8 кг	-	200	<b>9 079 619</b>	1 компл.
5,6 - 7,1 кг	5,2 - 7,1 кг	3,3 - 6,0 кг	2,6 - 5,0 кг	3,2 - 4,9 кг	250	<b>9 079 622</b>	1 компл.
7,3 - 8,8 кг	6,5 - 8,7 кг	4,3 - 7,2 кг	3,8 - 6,3 кг	4,4 - 5,9 кг	300	<b>9 079 624</b>	1 компл.
8,9 - 10,5 кг	7,9 - 10,2 кг	5,5 - 8,6 кг	4,9 - 7,5 кг	5,4 - 6,8 кг	350	<b>9 079 626</b>	1 компл.
10,6 - 12,1 кг	9,1 - 11,7 кг	6,6 - 9,7 кг	6,0 - 8,7 кг	6,3 - 7,8 кг	400	<b>9 079 628</b>	1 компл.
-	10,5 - 13,2 кг	7,8 - 10,9 кг	7,1 - 9,9 кг	7,3 - 8,7 кг	450	<b>9 079 630</b>	1 компл.
-	11,6 - 14,7 кг	8,9 - 12,2 кг	8,2 - 11,1 кг	8,2 - 9,6 кг	500	<b>9 079 632</b>	1 компл.
-	12,8 - 16,2 кг	10,0 - 13,4 кг	9,3 - 12,4 кг	9,1 - 10,4 кг	550	<b>9 079 635</b>	1 компл.
-	14,2 - 17,6 кг	11,2 - 14,6 кг	10,5 - 13,6 кг	10,1 - 11,4 кг	600	<b>9 079 637</b>	1 компл.
-	-	12,5 - 15,9 кг	11,7 - 14,9 кг	11,1 - 12,4 кг	650	<b>9 079 644</b>	1 компл.

- ▶ Вертикальный подъемный механизм
- ▶ Lift Advanced HL

## Укорачиваемая поперечная штанга для Lift Advanced



- ▶ Поперечная штанга укорачивается под размер
- ▶ Алюминий с порошковым покрытием серебристого цвета / пластик серого цвета

Ширина корпуса (мин.)	Артикул	Кол-во
600	9 079 653	1 компл.
1200	9 079 658	1 компл.
1800	9 079 664	1 компл.

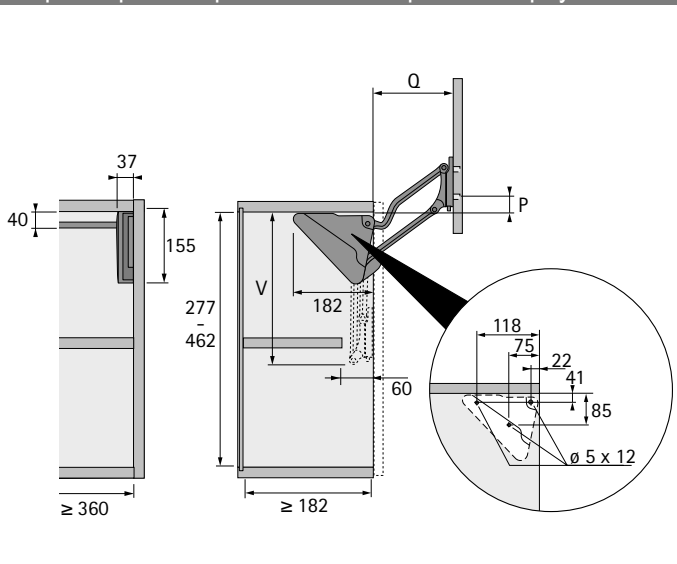
## Адаптер для дверей с алюминиевой рамой 19 мм



- ▶ Пластик серого цвета

Артикул	Кол-во
9 079 601	1 компл.

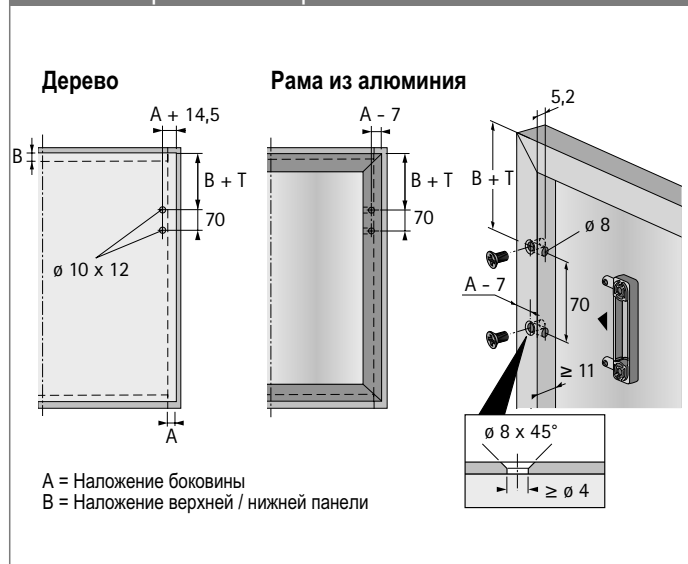
## Параметры створки / Схема сверления корпуса



## Монтажная инструкция

Внутренняя высота корпуса, мм	P, мм	Q, мм	V, мм	T, мм
277 - 312	22	126	277	160
313 - 342	44	155	312	195
343 - 372	63	179	342	225
373 - 402	82	203	372	255
403 - 462	100	227	402	285

## Схема сверления створки



- ▶ Подъемный механизм для откидных створок с выносом
- ▶ Lift Advanced HS



- ▶ Для деревянных дверей и дверей с деревянными / алюминиевыми рамами 19 мм
- ▶ Регулировка силы открывания
- ▶ Встроенный демпфер Silent System для плавного закрывания
- ▶ Вес створки с ручкой 2,5 - 15,3 кг (газовые пружины заказываются отдельно, см. далее)
- ▶ Трехсторонняя регулировка створки: вертикальная  $\pm 2$  мм, горизонтальная  $\pm 2$  мм, угол наклона / глубина  $\pm 2$  мм
- ▶ Алюминий с порошковым покрытием серебристого цвета / пластик серого цвета
- ▶ Сверильный шаблон для корпуса, стр. 1238

## Lift Advanced HS



Состав комплекта:

- ▶ 1 пара подъемных механизмов, правый и левый
- ▶ 1 пара заглушек, правая и левая
- ▶ Крепеж

Внутренняя высота корпуса, мм	Артикул	Кол-во
372 - 688	9 079 617	1 компл.

## Газовые пружины адаптируются к створкам различного веса



- ▶ Простой и быстрый монтаж / демонтаж
- ▶ Внимание: если в таблице указаны два вида пружин, рекомендуется выбрать пружину с большей нагрузочной способностью.

Состав комплекта:

- ▶ 2 газовые пружины

Внутренняя высота корпуса, мм 372 - 408	Внутренняя высота корпуса, мм 409 - 508	Внутренняя высота корпуса, мм 509 - 568	Внутренняя высота корпуса, мм 569 - 688	Сила пружины N	Артикул	Кол-во в упаковке
3,0 - 4,4 кг	3,2 - 4,3 кг	2,5 - 3,9 кг	-	200	9 079 619	1 компл.
4,0 - 5,4 кг	4,2 - 5,4 кг	3,4 - 5,2 кг	3,2 - 4,8 кг	250	9 079 622	1 компл.
5,3 - 6,7 кг	5,2 - 6,5 кг	4,4 - 6,4 кг	4,0 - 6,1 кг	300	9 079 624	1 компл.
6,3 - 7,9 кг	6,3 - 7,4 кг	5,4 - 7,4 кг	4,9 - 7,1 кг	350	9 079 626	1 компл.
7,7 - 9,1 кг	7,3 - 8,6 кг	6,5 - 8,4 кг	5,8 - 8,2 кг	400	9 079 628	1 компл.
8,8 - 10,3 кг	8,4 - 9,9 кг	7,5 - 9,5 кг	6,8 - 9,1 кг	450	9 079 630	1 компл.
10,0 - 11,5 кг	9,4 - 10,9 кг	8,6 - 10,5 кг	7,7 - 10,0 кг	500	9 079 632	1 компл.
11,0 - 12,6 кг	10,5 - 12,1 кг	9,6 - 11,6 кг	8,6 - 11,6 кг	550	9 079 635	1 компл.
12,1 - 13,8 кг	11,6 - 13,2 кг	10,7 - 12,6 кг	9,6 - 12,6 кг	600	9 079 637	1 компл.
13,3 - 14,9 кг	12,6 - 14,2 кг	11,7 - 13,7 кг	10,5 - 13,5 кг	650	9 079 644	1 компл.
-	13,6 - 15,3 кг	12,8 - 14,7 кг	11,4 - 14,3 кг	700	9 079 645	1 компл.

- ▶ Подъемный механизм для откидных створок с выносом
- ▶ Lift Advanced HS

## Укорачиваемая поперечная штанга для Lift Advanced



- ▶ Поперечная штанга укорачивается под размер
- ▶ Алюминий с порошковым покрытием серебристого цвета / пластик серого цвета

Ширина корпуса (мин.)	Артикул	Кол-во
600	9 079 653	1 компл.
1200	9 079 658	1 компл.
1800	9 079 664	1 компл.

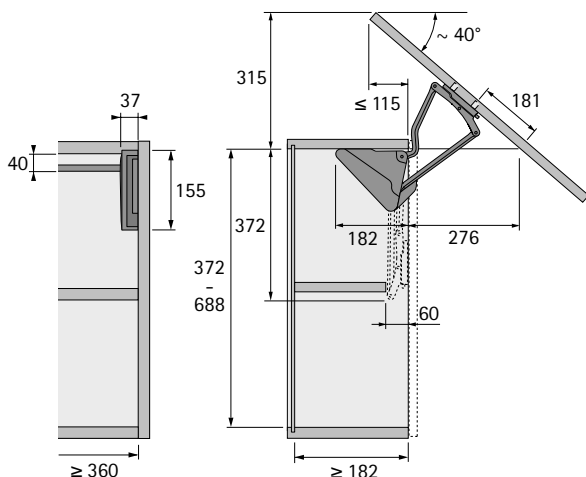
## Адаптер для дверей с алюминиевой рамой 19 мм



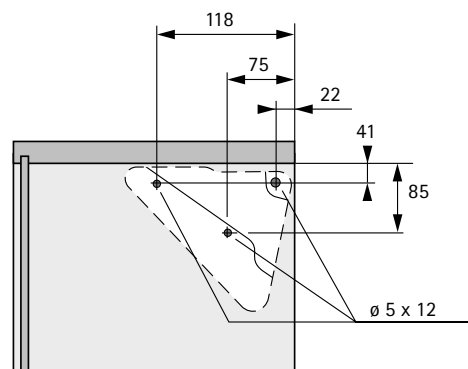
- ▶ Пластик серого цвета

Артикул	Кол-во
9 079 601	1 компл.

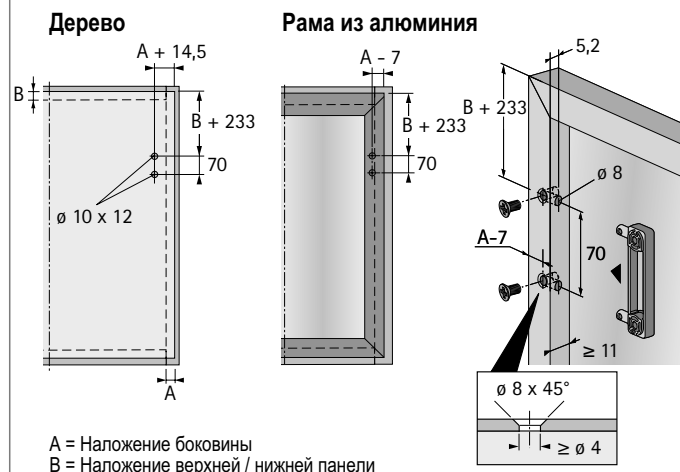
## Параметры открывания створки



## Схема сверления корпуса



## Схема сверления створки





Откидные створки - оптимальное решение во многих случаях. В настоящее время они вновь набирают популярность после недолгого забвения. Hettich поддерживает эту тенденцию, предлагая качественные, удобные механизмы для откидных створок. Кухня, ванная, гостиная или

коридор, - для мебели в каждой части дома Hettich предлагает оптимальный вариант подъемных механизмов. Высокое качество, надежность и долговечность гарантируются.



Механизм для откидных элементов Ewiva занимает совсем мало пространства внутри корпуса. Для деревянных дверей и дверей с деревянными / алюминиевыми рамами.



Богатство ассортимента механизмов для откидных элементов от Hettich позволит воплотить любую дизайнерскую идею. Оптимальное решение найдется для различных материалов, веса, угла открывания створок.



Откидной кронштейн Aquila для деревянных створок или створок с деревянной / алюминиевой рамой. Простая элегантность. Современный минимализм. Максимально комфортная эксплуатация.



Откидной кронштейн Klassik D с плавным магнитным закрыванием. Удобный монтаж по Системе 32.



**Ewiva, HLB**  
Вертикальный подъемный механизм для откидных элементов  
различного размера и веса  
до 8 кг

256 - 259



**Lift Up**  
Механизм для подъемно-задвижных створок - свободный доступ  
к содержимому шкафа

260



**Lift**  
Подъемный механизм для откидных элементов  
различного веса и угла открывания

261 - 263



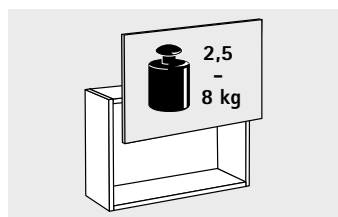
**Кронштейны**  
с верхним механизмом открывания

264 - 270



**Кронштейн**  
с нижним механизмом открывания

271 - 278



**Техническая информация**  
► Расчет веса створки

279



- ▶ Вертикальный подъемный механизм
- ▶ Ewiva



- ▶ Для деревянных дверей и дверей с деревянными / алюминиевыми рамами 19 - 22 мм
- ▶ Регулировка силы открывания
- ▶ Встроенный демпфер Silent System для плавного открывания и закрывания
- ▶ Вес створки с ручкой 2,5 - 8,0 кг (толкатели заказываются отдельно, см. далее)
- ▶ Монтаж и регулировка створок без инструментов
- ▶ Трехсторонняя регулировка створки: вертикальная  $\pm 3$  мм, горизонтальная  $\pm 1,5$  мм, угол наклона -  $0,2^\circ / + 1^\circ$
- ▶ Гальванизированная сталь / пластик серого цвета

## Ewiva



Состав комплекта:

- ▶ 1 пара подъемных механизмов, правый и левый
- ▶ 1 пара заглушек, правая и левая
- ▶ 1 поперечная штанга

Ширина корпуса (мин.)	Артикул	Кол-во
600	9 135 830	1 компл.
900	9 112 133	1 компл.
1200	9 112 134	1 компл.
1500	9 112 135	1 компл.

Фурнитура для корпусов шириной 900 / 1200 / 1500 может подгоняться под другие размеры благодаря укорачиваемой поперечной штанге

## Комплект толкателей



- ▶ Для адаптации подъемного механизма Ewiva к створкам весом 2,5 - 8 кг
- ▶ Простой и быстрый монтаж / демонтаж

Вес двери (макс.)	Артикул	Кол-во
2,5 - 4,8 кг	9 112 152	1 компл.
3,3 - 6,6 кг	9 112 157	1 компл.
5,3 - 8,0 кг	9 112 159	1 компл.

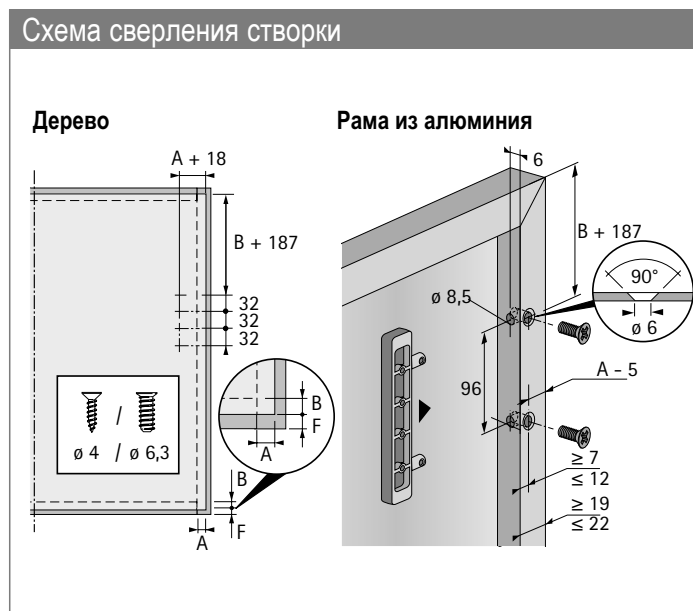
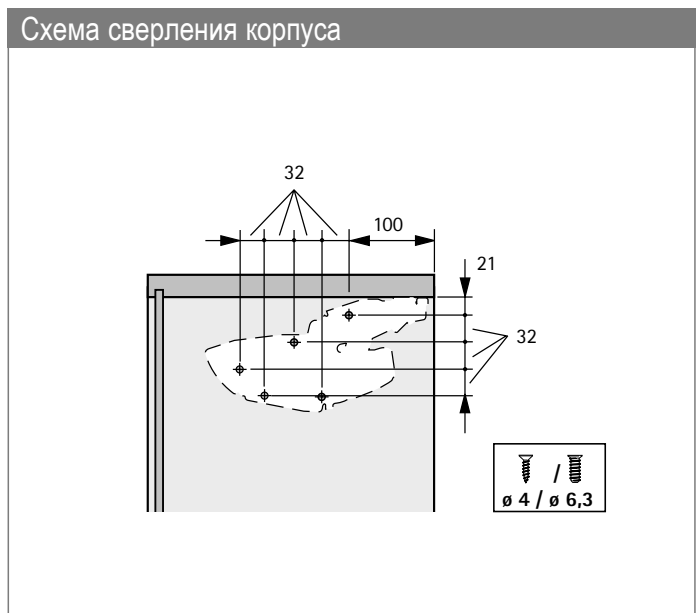
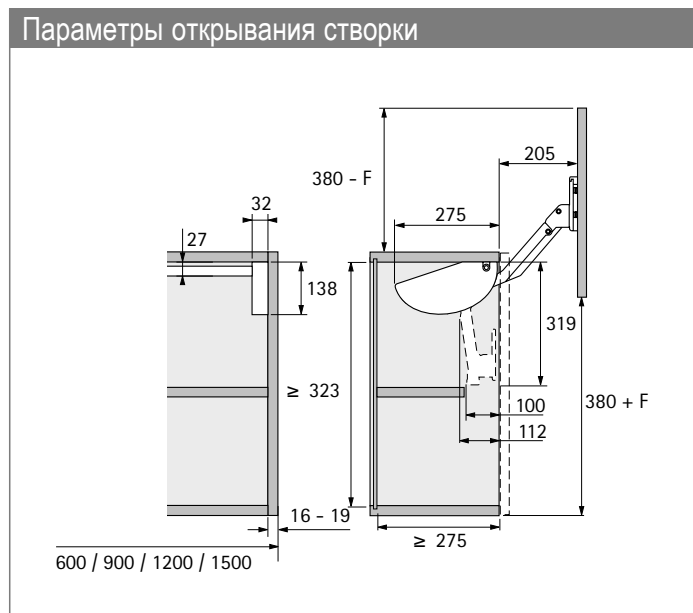
## Адаптер для дверей с алюминиевой рамой 19 - 22 мм



- ▶ Цинковое литье под давлением, никелированная поверхность

Артикул	Кол-во
9 115 120	1 компл.

- ▶ Вертикальный подъемный механизм
- ▶ Ewiva



- ▶ Вертикальный подъемный механизм
- ▶ HLB

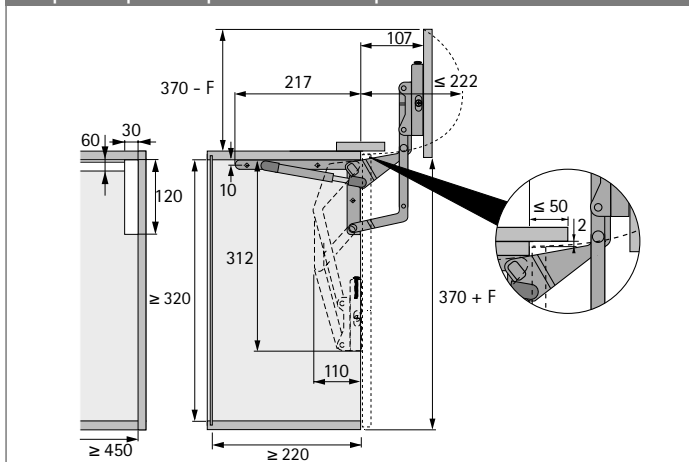


- ▶ Для деревянных дверей и дверей с деревянными рамами
- ▶ Поперечная штанга укорачивается под размер.
- ▶ Установка с газовыми пружинами
- ▶ Трехсторонняя регулировка створки: вертикальная  $\pm 3$  мм, горизонтальная  $\pm 1,5$  мм, угол наклона  $-0,5^\circ / +1^\circ$
- ▶ Сталь с порошковым покрытием серебристого цвета

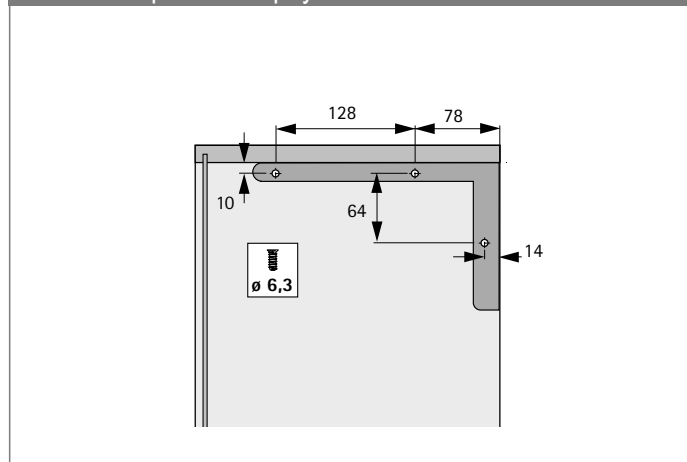
## HLB

Внутренняя ширина корпуса, мм	Вес двери (макс.)	Артикул	Кол-во
450 - 870	5	0 045 033	1 шт.
450 - 1170	7	0 045 034	1 шт.
450 - 1470	8,5	0 045 035	1 шт.

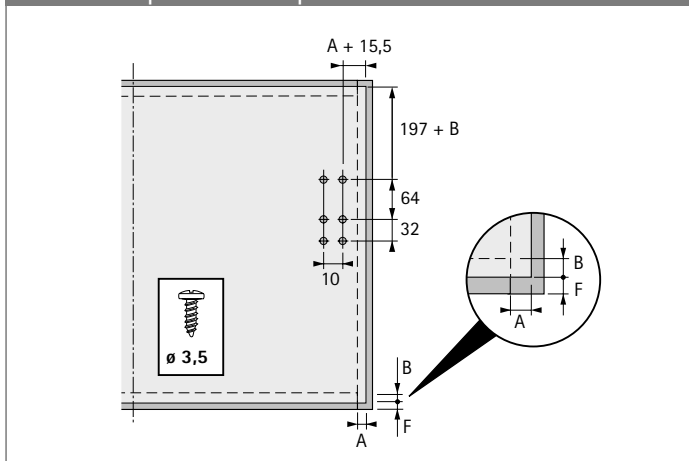
### Параметры открывания створки



### Схема сверления корпуса



### Схема сверления створки



## Другие подъемные механизмы

- ▶ Вертикальный подъемный механизм
- ▶ HLB

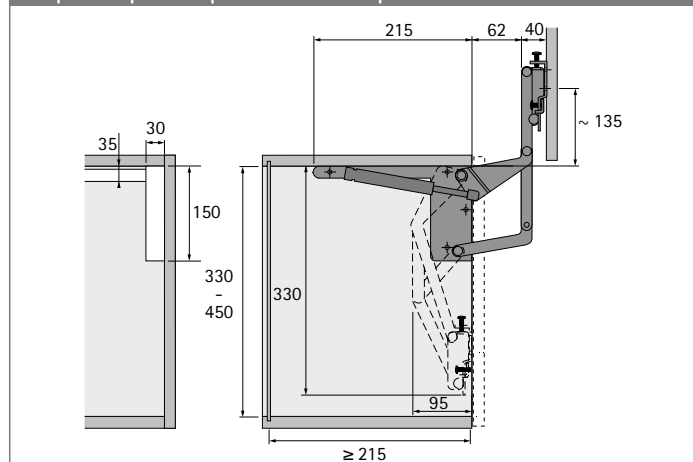


- ▶ Для деревянных дверей и дверей с деревянными рамами
- ▶ С 1 или 2 газовыми пружинами
- ▶ Механизм с 2 газовыми пружинами: регулируемая поперечная штанга для корпусов различной ширины.
- ▶ Двухсторонняя регулировка створки: вертикальная и горизонтальная регулировка  $\pm 3$  мм
- ▶ Сталь с порошковым покрытием

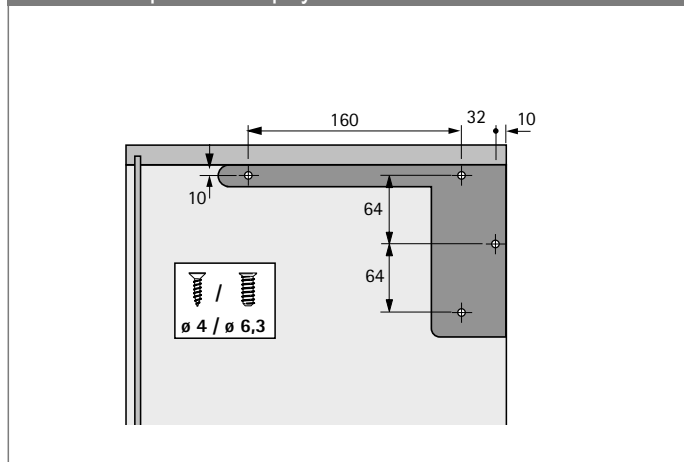
### HLB

Толщина боковины корпуса	Внутренняя ширина корпуса, мм	Количество газовых пружин	Вес двери (макс.)	Артикул		Кол-во
				белый	серебристый	
16	567	1	3,5	0 079 392	0 045 027	1 шт.
18	563	1	3,5	0 079 393	0 045 028	1 шт.
19	561	1	3,5	0 079 394	0 045 029	1 шт.
16 - 19	420 - 580	2	4	0 045 159	0 045 031	1 шт.
16 - 19	560 - 870	2	5	0 045 160	0 045 032	1 шт.

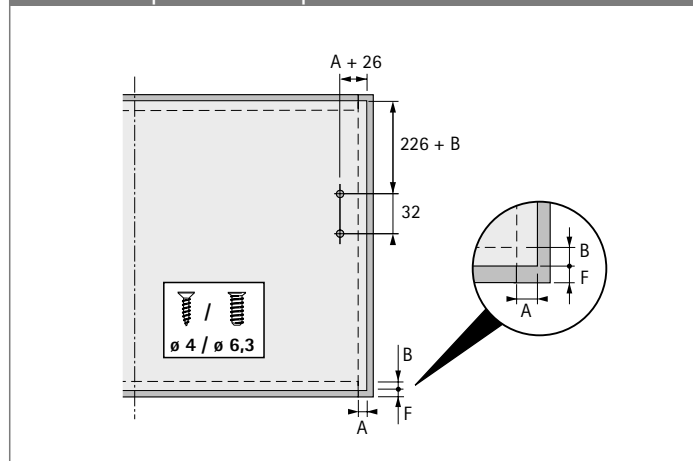
### Параметры открывания створки



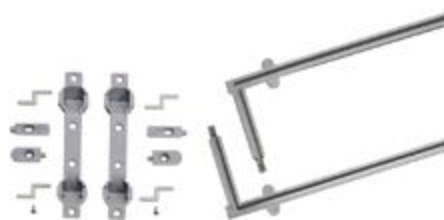
### Схема сверления корпуса



### Схема сверления створки



- ▶ Механизм для подъемно-задвижных створок
- ▶ Lift Up

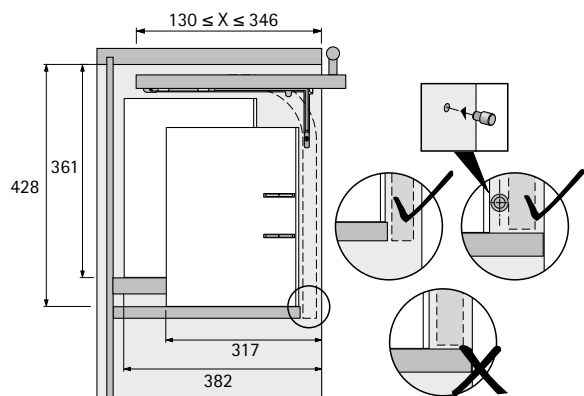


- ▶ Для деревянных дверей и дверей с деревянными рамами
- ▶ Макс. вес створки с ручкой 8 кг
- ▶ Вкладная створка в открытом состоянии почти полностью задвигается внутрь корпуса.
- ▶ Регулировка по высоте  $\pm 1,25$  мм
- ▶ Размеры створки: высота 145 - 400 мм / макс. ширина 1200 мм
- ▶ Пластик серого цвета

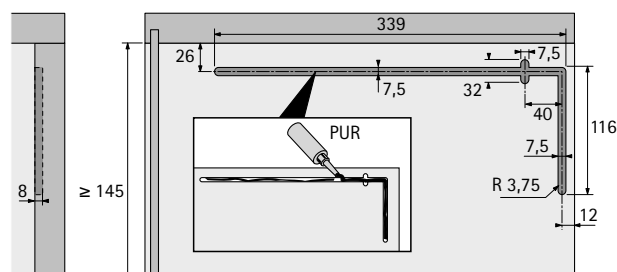
## Lift Up

Для створок толщиной, мм	Артикул	Кол-во
15 / 16	0 045 025	1 компл.
18 / 19	0 045 026	1 компл.

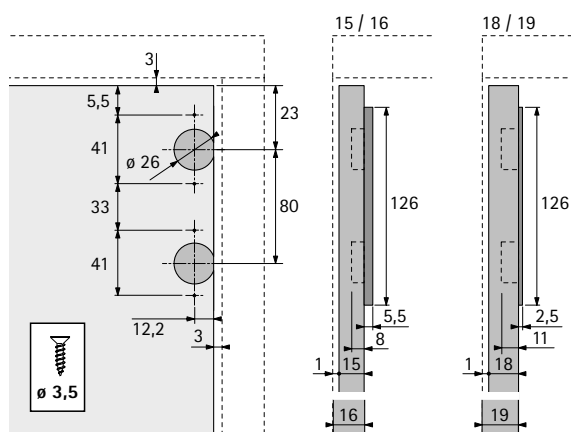
### Параметры открывания створки



### Схема сверления корпуса



### Схема сверления створки



# Другие подъемные механизмы

- ▶ Подъемный механизм для откидных створок
- ▶ Lift Junior

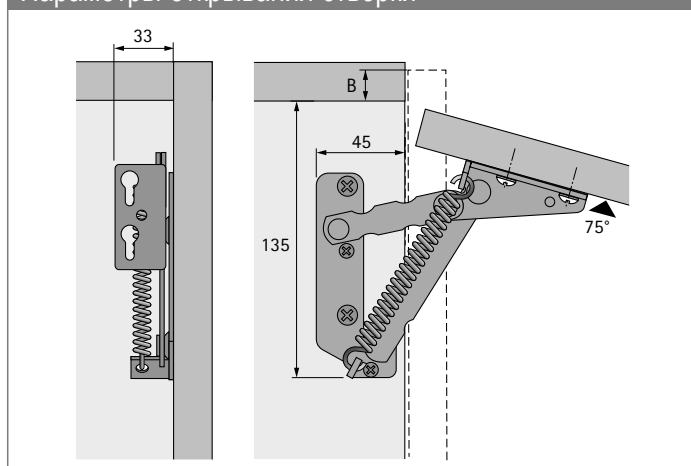


- ▶ Для деревянных дверей и дверей с деревянными рамами
- ▶ Размеры створки: высота 200 - 500 мм / ширина 300 - 1000 мм
- ▶ Сталь никелированная

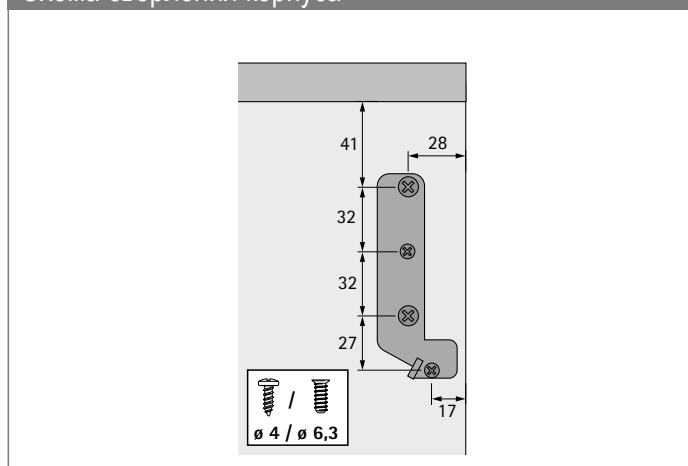
## Lift Junior

Угол открывания °	Сила пружины N	Макс. вес створки, кг	Артикул	Кол-во
75	90	2	0 079 397	10 компл.
75	140	2,5	0 040 722	10 компл.

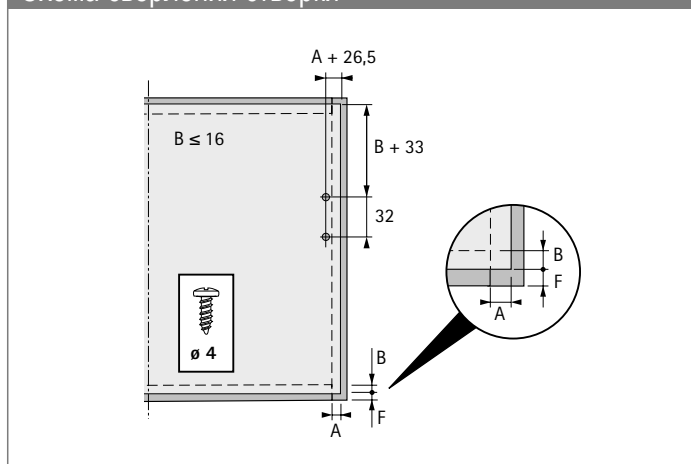
## Параметры открывания створки



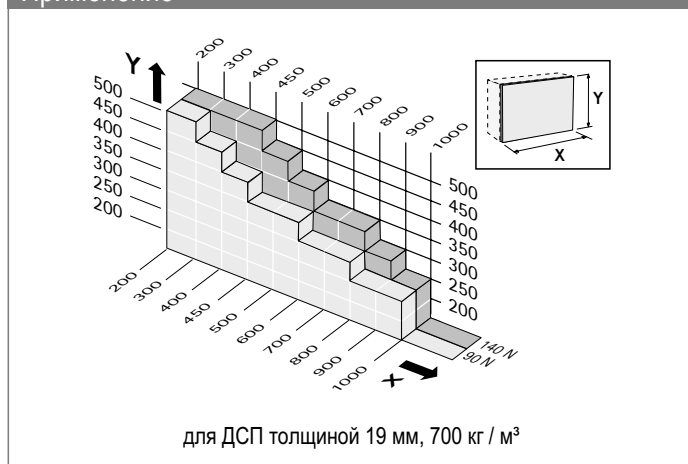
## Схема сверления корпуса



## Схема сверления створки



## Применение



- ▶ Подъемный механизм для откидных створок
- ▶ Lift

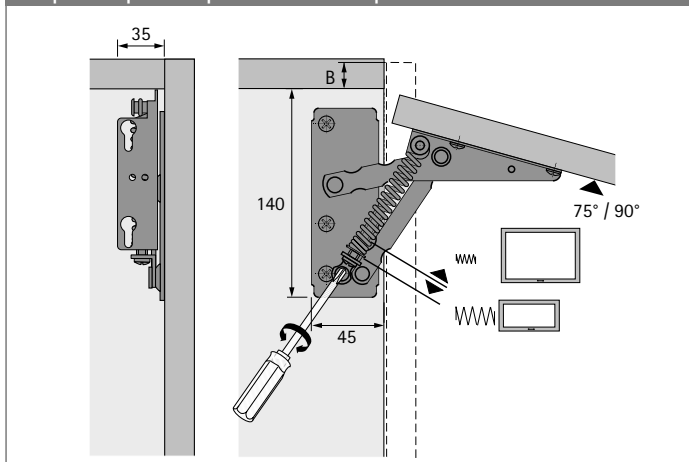


- ▶ Для деревянных дверей и дверей с деревянными рамами
- ▶ Простой монтаж по Системе 32
- ▶ Размеры створки: высота 200 - 500 мм / ширина 300 - 1000 мм
- ▶ Сталь никелированная

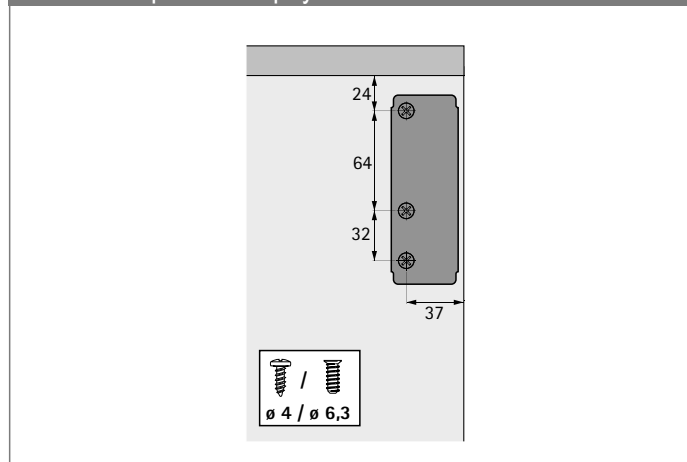
## Lift

Угол открывания °	Сила пружины N	Макс. вес створки, кг	Артикул	Кол-во
75	80 - 220	4,6	0 040 721	10 компл.
90	80 - 220	4,6	0 010 921	10 компл.
90	180	3,3	0 079 389	10 компл.

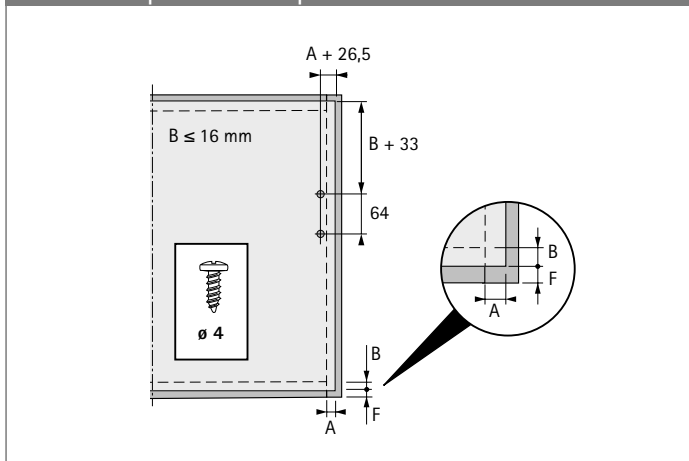
### Параметры открывания створки



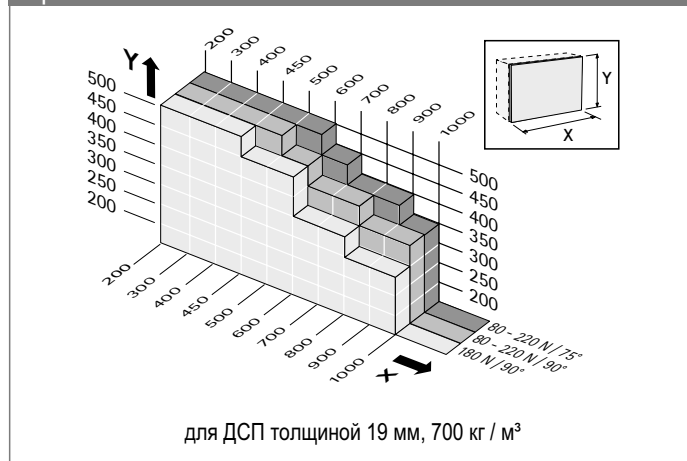
### Схема сверления корпуса



### Схема сверления створки



### Применение



- ▶ Подъемный механизм для откидных створок
- ▶ Lift Alu

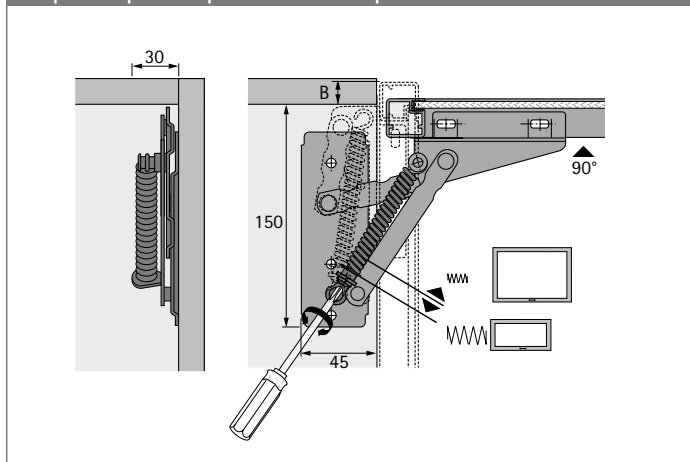


- ▶ Для рамных дверей из алюминиевого профиля 19 мм
- ▶ Размеры створки: высота 200 - 500 мм / ширина 300 - 1000 мм
- ▶ Сталь никелированная

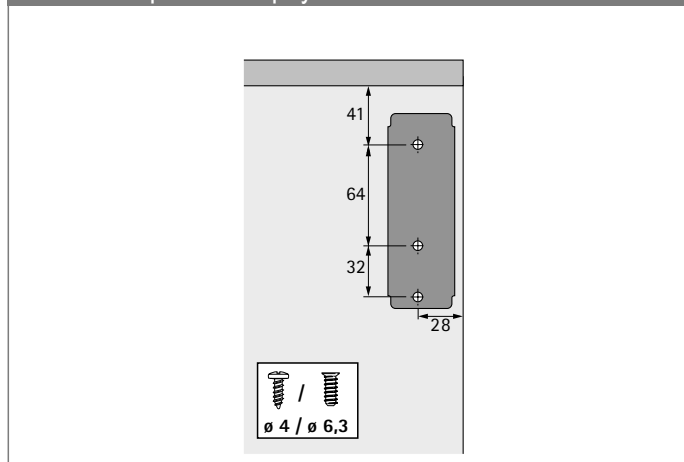
## Lift Alu

Угол открывания °	Сила пружины N	Макс. вес створки, кг	Артикул	Кол-во
90	80 - 220	4,3	0 079 390	10 компл.

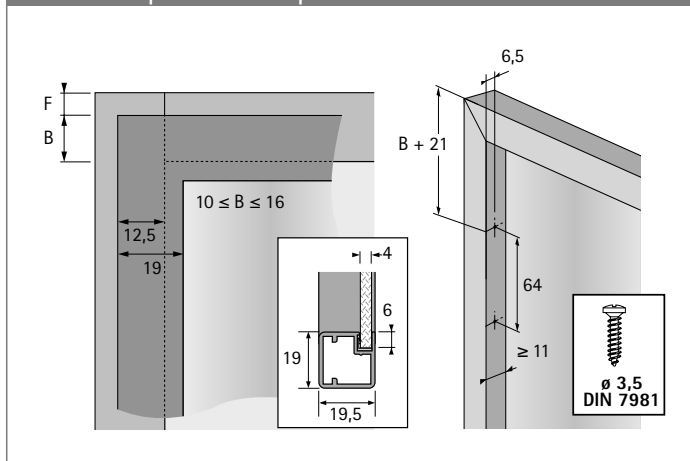
### Параметры открывания створки



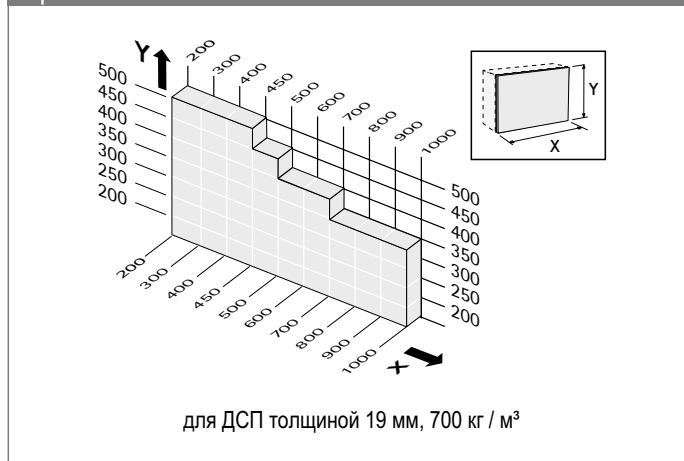
### Схема сверления корпуса



### Схема сверления створки



### Применение





- ▶ Кронштейн верхний
- ▶ KLS 10

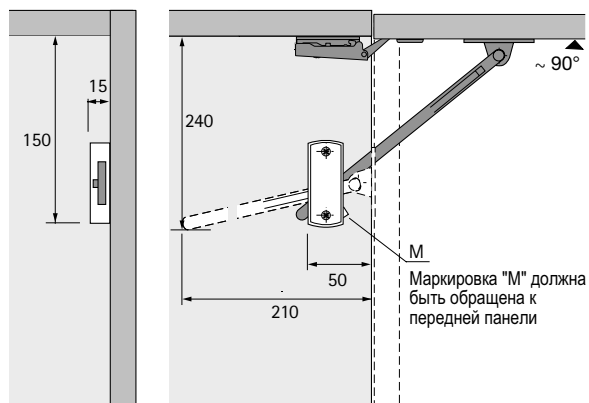


- ▶ Для деревянных дверей и дверей с деревянными рамами
- ▶ Макс. вес створки с ручкой 6 кг
- ▶ Створка в открытом состоянии удерживается защелкой, если створку слегка поднять, действие защелки прекращается.
- ▶ Размеры створки: макс. высота 500 мм / макс. ширина 600 мм
- ▶ Для установки справа
- ▶ Скрытые петли монтируются к верхней части створки, стр. 26 - 27
- ▶ Сталь никелированная / пластик белого цвета

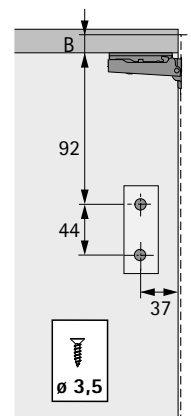
KLS 10

Артикул	Кол-во
0 013 239	10 шт.

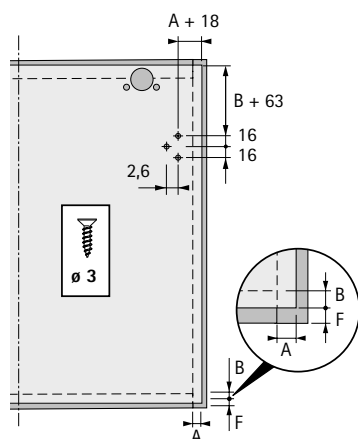
### Параметры открывания створки



### Схема сверления корпуса



### Схема сверления створки



- ▶ Кронштейн верхний
- ▶ KLS 20

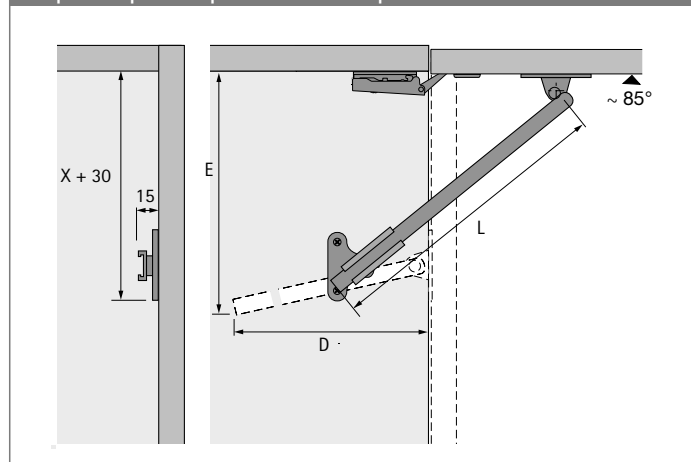


- ▶ Для деревянных дверей и дверей с деревянными рамами
- ▶ Створка в открытом состоянии удерживается защелкой, если створку слегка поднять, действие защелки прекращается.
- ▶ Можно устанавливать справа и слева
- ▶ Скрытые петли монтируются к верхней части створки, стр. 26 - 27
- ▶ Сталь никелированная

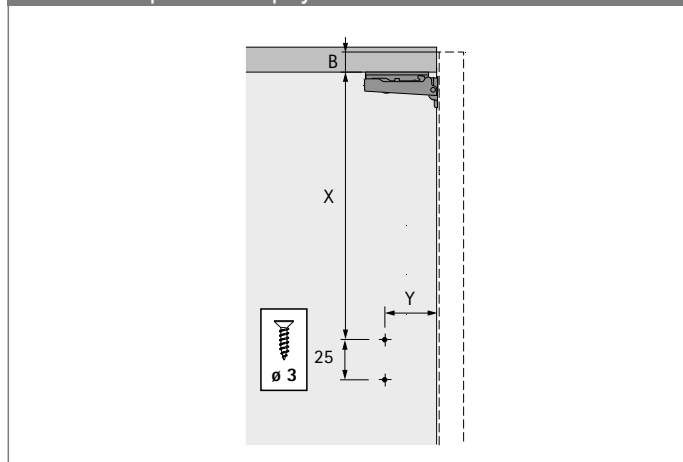
## KLS 20

Длина L, мм	Артикул	Кол-во
167	0 072 996	10 шт.
252	0 072 997	10 шт.

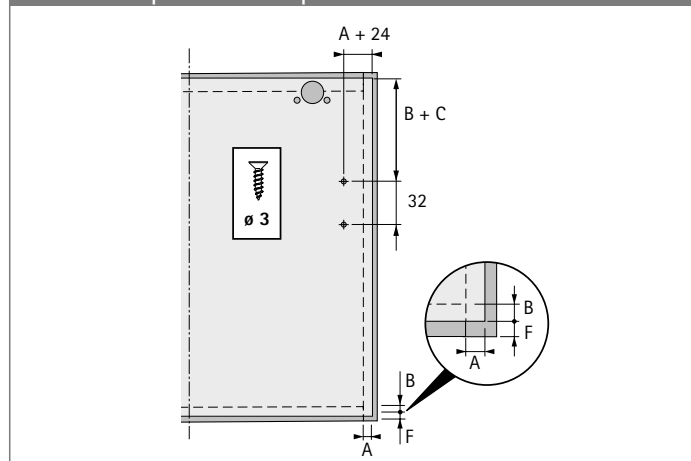
### Параметры открывания створки



### Схема сверления корпуса



### Схема сверления створки



### Монтажные размеры

Длина L мм	Расстояние В мм	Расстояние С мм	Расстояние D мм	Расстояние E мм	Расстояние X мм	Расстояние Y мм
167	16	44	220	65	100	37
252	16	118	240	250	135	50

- ▶ Кронштейн верхний
- ▶ KLS 30

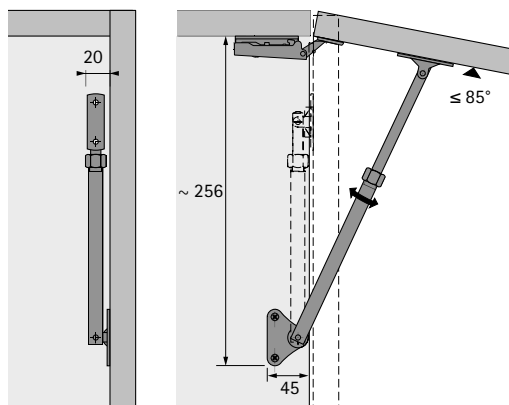


- ▶ Для деревянных дверей и дверей с деревянными рамами
- ▶ Макс. вес створки с ручкой 4 кг (при использовании 2 механизмов)
- ▶ Регулировка силы открывания
- ▶ Размеры створки: макс. высота 500 мм / макс. ширина 600 мм
- ▶ Может использоваться с одной / обеих сторон
- ▶ Можно устанавливать справа и слева
- ▶ Скрытые петли монтируются к верхней части створки, стр. 26 - 27
- ▶ Сталь никелированная

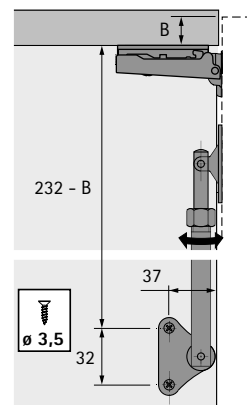
## KLS 30

Артикул	Кол-во
0 016 179	10 шт.

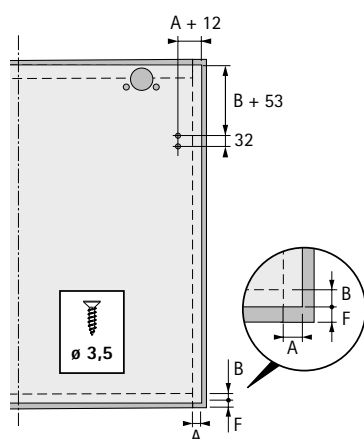
### Параметры открывания створки



### Схема сверления корпуса



### Схема сверления створки



### Применение

Высота, мм	Ширина, мм		
	450	500	600
260	1	1	1
300	1	1	1
400	1	1	2
500	2	2	2

Количество механизмов зависит от размеров створки  
расчет для ДСП толщиной 19 мм, плотностью 700 кг/м<sup>3</sup>

- ▶ Кронштейн верхний
- ▶ KLS 40

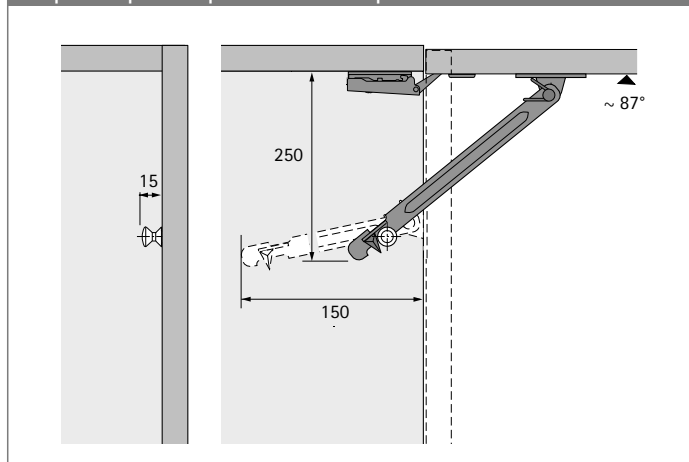


- ▶ Для деревянных дверей и дверей с деревянными рамами
- ▶ Макс. вес створки с ручкой 6 кг
- ▶ Скрытые петли монтируются к верхней части створки, стр. 26 - 27
- ▶ Сталь никелированная / пластик белого цвета

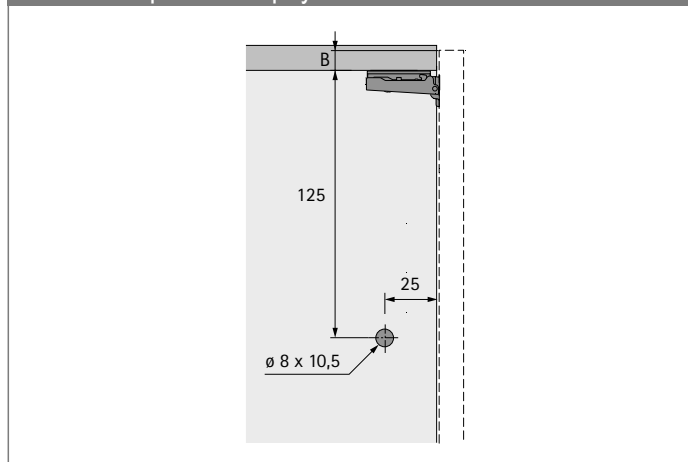
## KLS 40

Сторона навески	Артикул	Кол-во
слева	0 025 085	10 шт.
справа	0 025 086	10 шт.

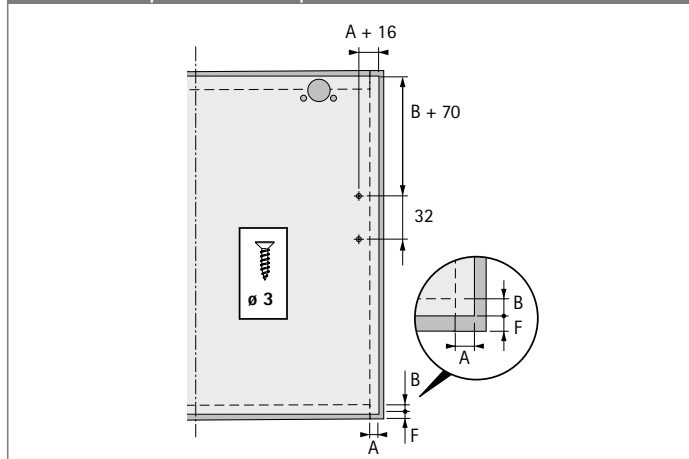
### Параметры открывания створки



### Схема сверления корпуса



### Схема сверления створки



- ▶ Кронштейн верхний
- ▶ KLS 50

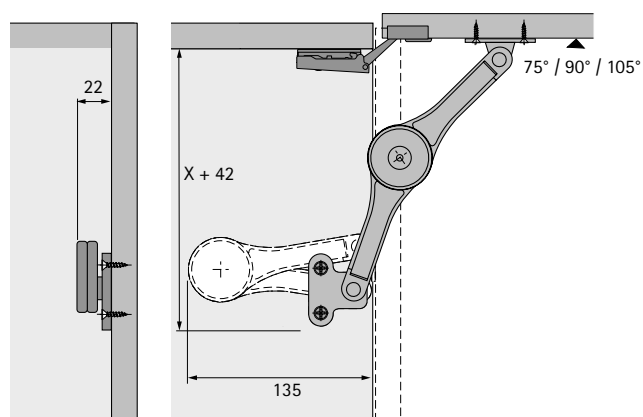


- ▶ Для деревянных дверей и дверей с деревянными рамами
- ▶ Макс. вес створки с ручкой 8,9 кг (при использовании 2 механизмов)
- ▶ Размеры створки: макс. высота 700 мм
- ▶ Может использоваться с одной / обеих сторон
- ▶ Можно устанавливать справа и слева
- ▶ Скрытые петли монтируются к верхней части створки, стр. 26 - 27
- ▶ Сталь никелированная

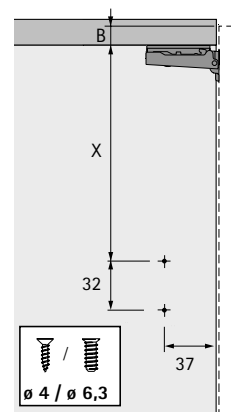
## KLS 50

Артикул	Кол-во
9 132 672	1 шт.

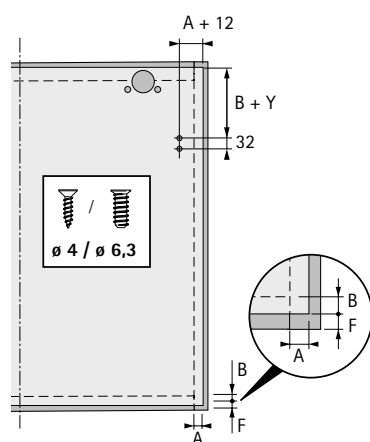
### Параметры открывания створки



### Схема сверления корпуса



### Схема сверления створки



## Применение

Угол открывания	Расстояние X, мм	Расстояние Y, мм	Вес, кг	Высота створки, мм									
				300	350	400	450	500	550	600	650	700	
75°	173	141	2 - 2,9	1	1	1	1	1	1	1	1	1	1
			3 - 3,9	1	1	1	1	1	1	1	1	1	1
			4 - 4,9	1	1	1	1	1	2	2	2	2	2
			5 - 5,9	1	1	1	2	2	2	2	2	2	2
			6 - 6,9	1	1	2	2	2	2	2	2	2	2
			7 - 7,9	1	2	2	2	2	2	2	-	-	-
			8 - 8,9	2	2	2	2	2	-	-	-	-	-
			90°	151	119	2 - 2,9	1	1	1	1	1	1	1
3 - 3,9	1	1	1			1	1	2	2	2	2		
4 - 4,9	1	1	2			2	2	2	2	2	2		
5 - 5,9	1	2	2			2	2	2	2	-	-		
6 - 6,9	2	2	2			2	2	-	-	-	-		
7 - 7,9	2	2	2			-	-	-	-	-	-		
8 - 8,9	2	2	-			-	-	-	-	-	-		
105°	137	105	2 - 2,9			1	1	1	1	1	1	1	2
3 - 3,9			1	1	1	2	2	2	2	2	2		
4 - 4,9			1	2	2	2	2	2	2	-	-		
5 - 5,9			2	2	2	2	-	-	-	-	-		
6 - 6,9			2	2	2	-	-	-	-	-	-		
7 - 8,9			2	-	-	-	-	-	-	-	-		

- ▶ Кронштейн верхний
- ▶ Lift Basic

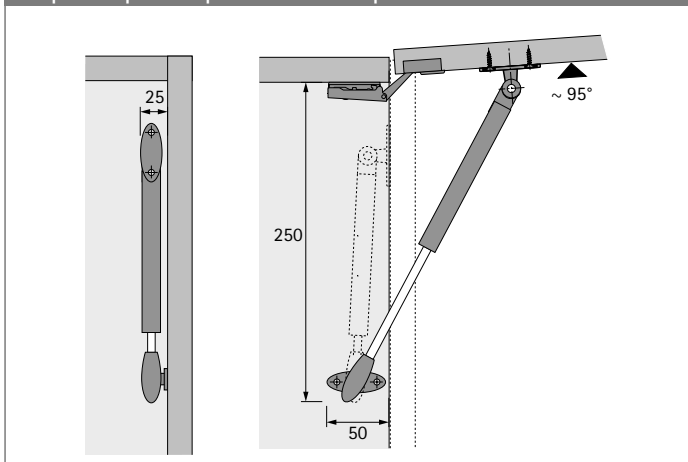


- ▶ Для деревянных дверей и дверей с деревянными рамами
- ▶ Макс. вес створки с ручкой 3,2 кг (при использовании 2 механизмов)
- ▶ Размеры створки: макс. высота 400 мм / макс. ширина 600 мм
- ▶ Может использоваться с одной / обеих сторон
- ▶ Можно устанавливать справа и слева
- ▶ Скрытые петли монтируются к верхней части створки, стр. 26 - 27
- ▶ Сталь серебристого цвета / пластик серого цвета

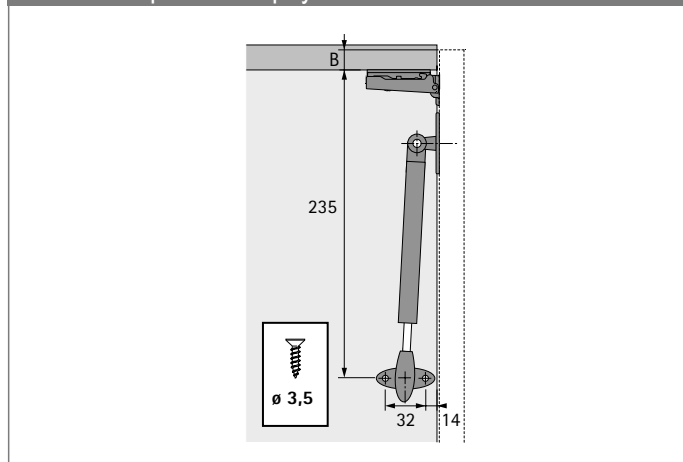
## Lift Basic

Артикул	Кол-во
9 079 593	1 шт.

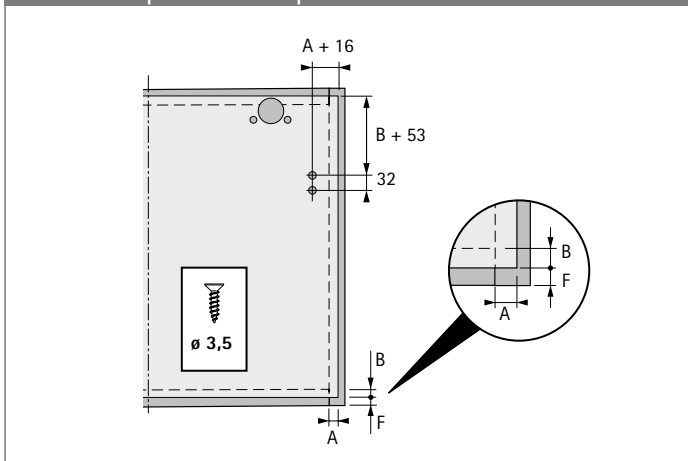
### Параметры открывания створки



### Схема сверления корпуса



### Схема сверления створки



### Применение

макс. высота, мм	макс. ширина, мм	Количество
300	400	1
400	600	2

Количество механизмов зависит от размеров створки  
расчет для ДСП толщиной 19 мм, плотностью 700 кг/м<sup>3</sup>

- ▶ Кронштейн нижний
- ▶ Aquila



- ▶ Для деревянных дверей и дверей с деревянными / алюминиевыми рамами 19 мм
- ▶ Сила и угол открывания регулируются
- ▶ Макс. вес створки с ручкой 12 кг
- ▶ Для запрессовки в боковину корпуса и створку, дополнительный комплект принадлежностей под прикручивание, см. ниже
- ▶ Размеры створки: высота 200 - 480 мм
- ▶ Петли для откидных элементов или скрытые петли монтируются к нижней части створки, стр. 26 - 27 и 233 - 236
- ▶ Полированный алюминий / Пластик черного цвета / Пластик белого цвета

## Aquila



Состав комплекта:

- ▶ 1 пара подъемных механизмов, правый и левый
  - ▶ 1 пара врезных соединителей для деревянных створок
  - ▶ Крепеж
- ▶ Выбор фурнитуры зависит от высоты и веса створки, а также от типа петли, см. таблицу стр. 272

Сила N	Высота створки, мм	Артикул			Кол-во
		полированный	черный	белый	
60	200 - 480	9 079 722	9 132 655	9 132 650	1 компл.
100	200 - 480	9 079 724	9 132 656	9 132 651	1 компл.
140	200 - 480	9 079 725	9 132 657	9 132 652	1 компл.
160	270 - 480	9 079 727	9 132 658	9 132 653	1 компл.
200	270 - 480	9 079 728	9 132 659	9 132 654	1 компл.

## Комплект принадлежностей под прикручивание



Состав комплекта:

- ▶ 4 адаптера
  - ▶ 1 пара соединителей передней панели
- ▶ Монтажные размеры, стр. 273

Артикул	Кол-во
9 079 721	1 компл.

## Адаптер для дверей с алюминиевой рамой 19 мм



- ▶ Комплект принадлежностей под прикручивание, см. выше
- ▶ Схема сверления створки, стр. 273

Артикул	Кол-во
9 079 730	1 компл.



- ▶ Кронштейн нижний
- ▶ Aquila

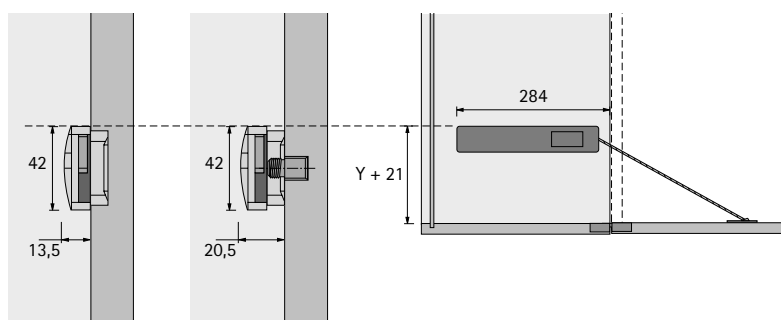
## Выбор фурнитуры при использовании петель для откидных элементов

Высота створки 200 - 230 мм	Высота створки 231 - 270 мм	Высота створки 271 - 330 мм	Высота створки 331 - 380 мм	Высота створки 381 - 430 мм	Высота створки 431 - 460 мм	Высота створки 461 - 480 мм	Сила N
6,0 - 8,0 кг	4,5 - 6,0 кг	4,5 - 5,5 кг	4,0 - 5,5 кг	4,0 - 5,0 кг	4,0 - 5,0 кг	3,0 - 5,0 кг	60
8,0 - 10,5 кг	6,0 - 10,0 кг	5,5 - 7,0 кг	5,5 - 7,5 кг	5,0 - 6,5 кг	5,0 - 6,5 кг	5,0 - 6,5 кг	100
10,5 - 12,0 кг	9,0 - 12,0 кг	7,0 - 8,5 кг	7,0 - 9,0 кг	6,5 - 8,0 кг	6,5 - 8,0 кг	6,5 - 8,0 кг	140
-	-	8,0 - 9,5 кг	8,0 - 10,0 кг	7,5 - 9,0 кг	8,0 - 9,0 кг	7,0 - 8,5 кг	160
-	-	9,5 - 11,5 кг	10,0 - 11,0 кг	9,0 - 10,5 кг	8,5 - 9,5 кг	8,0 - 9,5 кг	200

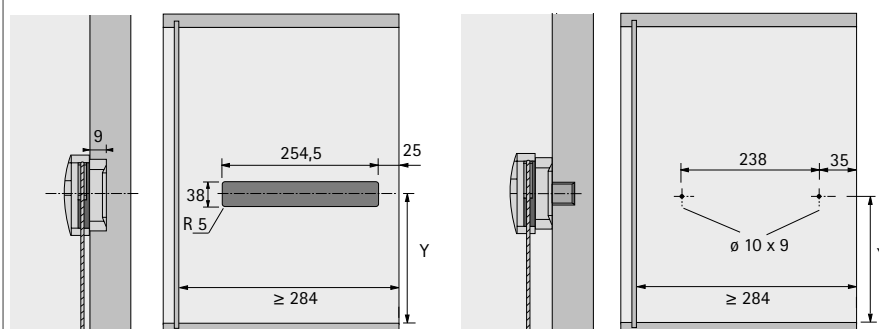
## Выбор фурнитуры при использовании скрытых петель

Высота створки 200 - 230 мм	Высота створки 231 - 270 мм	Высота створки 271 - 330 мм	Высота створки 331 - 380 мм	Высота створки 381 - 430 мм	Высота створки 431 - 460 мм	Высота створки 461 - 480 мм	Сила N
7,0 - 9,0 кг	5,0 - 6,5 кг	4,0 - 5,5 кг	4,5 - 6,0 кг	3,5 - 5,0 кг	4,0 - 5,0 кг	3,5 - 5,0 кг	60
9,0 - 12,0 кг	6,5 - 8,0 кг	5,5 - 7,0 кг	6,0 - 7,5 кг	5,0 - 6,5 кг	5,0 - 6,5 кг	5,0 - 6,5 кг	100
-	8,0 - 12,0 кг	7,0 - 8,5 кг	7,5 - 8,5 кг	6,5 - 8,0 кг	6,5 - 8,0 кг	6,5 - 8,0 кг	140
-	-	8,5 - 9,5 кг	8,5 - 9,5 кг	8,0 - 9,5 кг	8,0 - 9,5 кг	7,5 - 9,0 кг	160
-	-	9,5 - 10,5 кг	9,5 - 10,5 кг	9,5 - 10,5 кг	9,0 - 10,5 кг	9,0 - 10,5 кг	200

## Параметры открывания створки

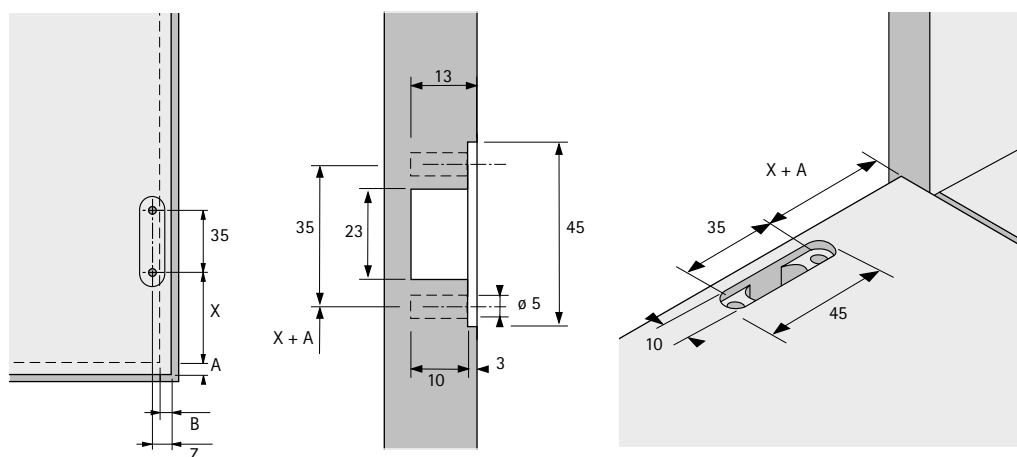


## Схема сверления корпуса



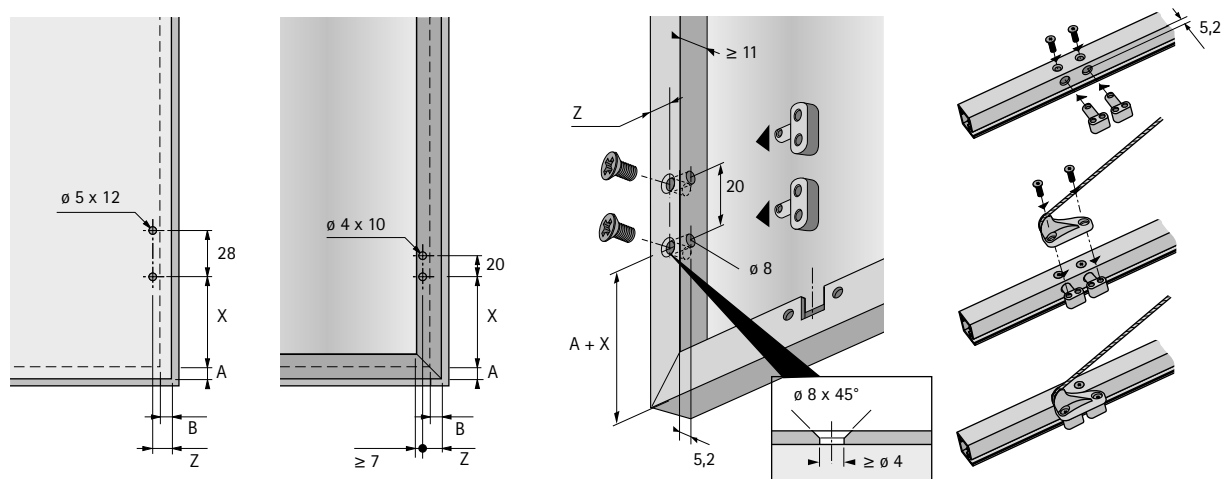
Высота створки мм	Y мм
200 - 330	122
331 - 430	148
431 - 480	158

## Схема сверления створки (врезной соединитель створки)



Высота створки, мм	X, мм	Фурнитура Врезная Z, мм	Фурнитура Под прикручивание Z, мм
200 - 330	111	7 + B	16 + B
331 - 430	137		
431 - 480	147		

## Схема сверления створки (соединитель створки под прикручивание)



Материал створки	Высота створки, мм	X, мм	Фурнитура Врезная Z, мм	Фурнитура Под прикручивание Z, мм
Дерево	200 - 330	104	12 + B	21 + B
Дерево	331 - 430	130		
Дерево	431 - 480	140		
Алюминий	200 - 330	108	B - 7 B мин. = 12,5 мм B макс. = 20 мм	2 + B B мин. = 3,5 мм B макс. = 12 мм
Алюминий	331 - 430	134		
Алюминий	431 - 480	144		

- ▶ Кронштейн нижний
- ▶ Klassik D с магнитной защелкой

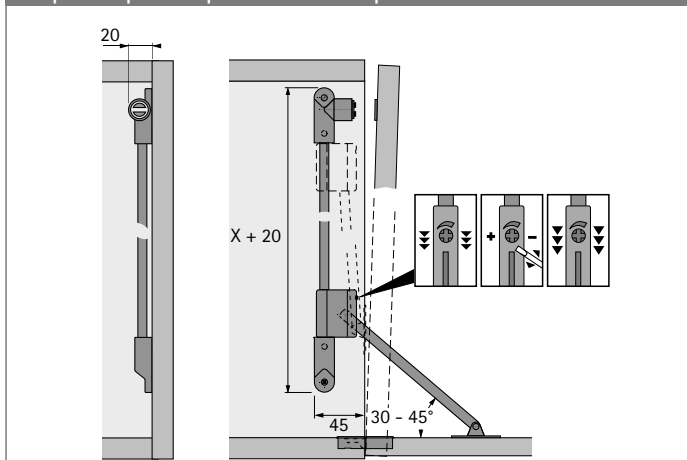


- ▶ Для деревянных дверей и дверей с деревянными рамами
- ▶ Макс. вес створки с ручкой 4 кг
- ▶ Простой монтаж по Системе 32
- ▶ Надежная тормозная система с точной регулировкой, не требующая ухода
- ▶ Регулируемая магнитная защелка 4 мм с ответной планкой
- ▶ Может использоваться с одной / обеих сторон
- ▶ Петли для откидных элементов Markant 11 монтируются к нижней части створки, стр. 236
- ▶ Сталь никелированная / Цинковое литье под давлением, никелированная поверхность

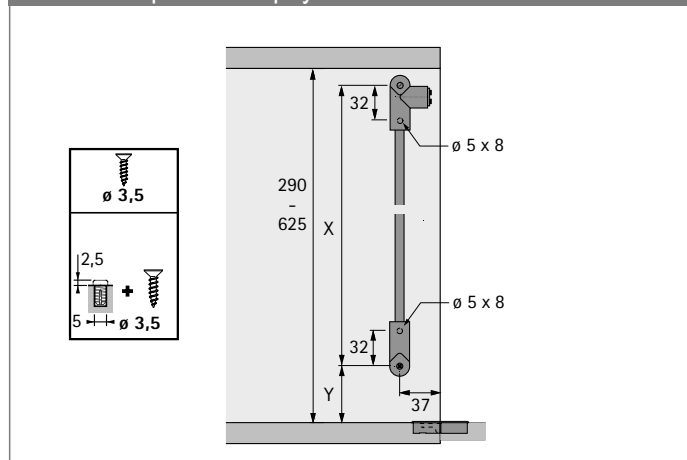
## Klassik D с магнитной защелкой

Внутренняя высота корпуса, мм	Наименование	Артикул		Кол-во
		слева	справа	
290 - 340	Klassik D /290	0 021 575	0 021 698	10 шт.
365 - 404	Klassik D /365	0 021 577	0 021 699	10 шт.
405 - 464	Klassik D /405	0 021 579	0 021 700	10 шт.
465 - 564	Klassik D /465	0 021 581	0 021 701	10 шт.
565 - 625	Klassik D /565	0 021 583	0 021 702	10 шт.

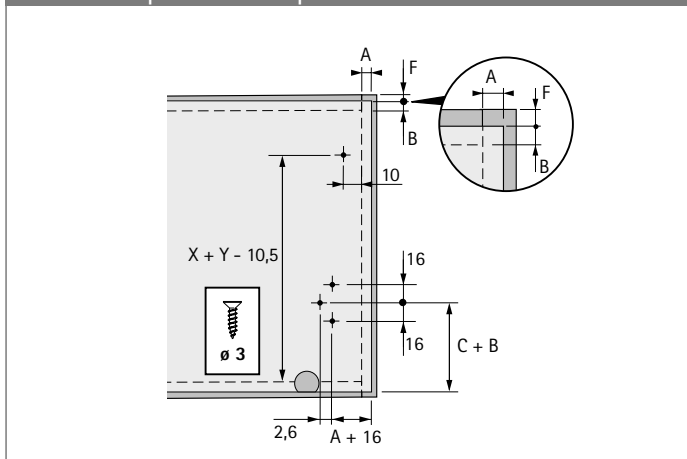
## Параметры открывания створки



## Схема сверления корпуса



## Схема сверления створки



## Монтажные размеры

Внутренняя высота корпуса мм	Расстояние С мм	Расстояние X мм	Расстояние Y мм
290 - 340	52	252	24
365 - 404	77	288	56
405 - 464	115	320	56
465 - 564	141	352	88
565 - 625	180	416	120

При открытой створке корпус тормозного механизма должен прилегать к нижнему упору.

- ▶ Кронштейн нижний
- ▶ Klassik D с опорой LS 3280 D

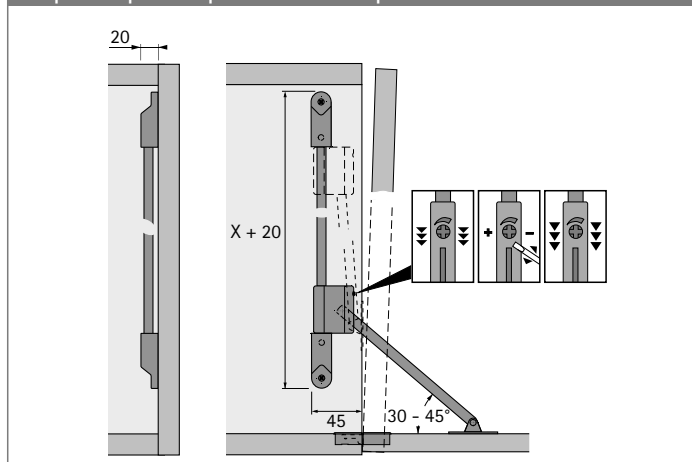


- ▶ Для деревянных дверей и дверей с деревянными рамами
- ▶ Макс. вес створки с ручкой 4 кг
- ▶ Простой монтаж по Системе 32
- ▶ Надежная тормозная система с точной регулировкой, не требующая ухода
- ▶ Левосторонняя версия (может также использоваться справа после репозиционирования основания)
- ▶ Может использоваться с одной / обеих сторон
- ▶ Петли для откидных элементов Markant 11 монтируются к нижней части створки, стр. 236
- ▶ Сталь никелированная / Цинковое литье под давлением, никелированная поверхность

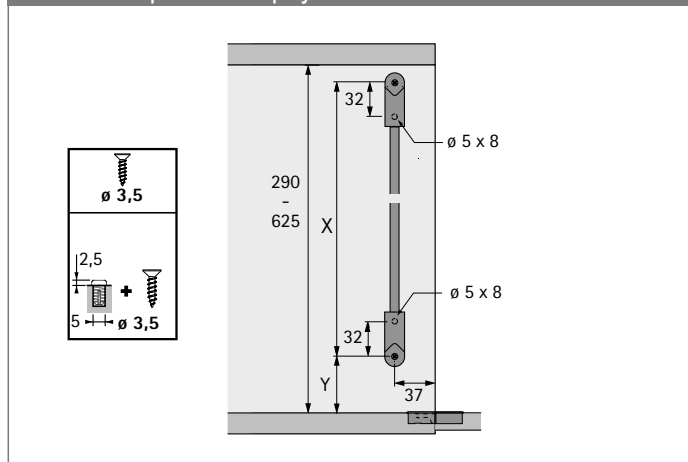
## Klassik D с опорой LS 3280 D

Внутренняя высота корпуса, мм	Наименование	Артикул	Кол-во
290 - 340	Klassik D /290	0 020 864	10 шт.
365 - 404	Klassik D /365	0 020 865	10 шт.
405 - 464	Klassik D /405	0 020 866	10 шт.
465 - 564	Klassik D /465	0 020 867	10 шт.
565 - 625	Klassik D /565	0 020 868	10 шт.

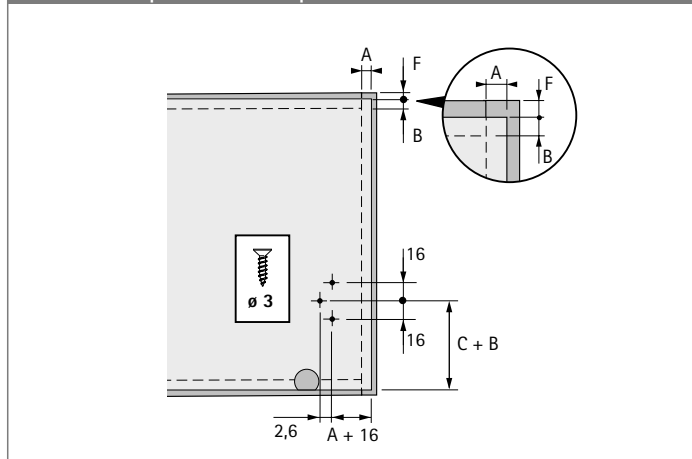
## Параметры открывания створки



## Схема сверления корпуса



## Схема сверления створки



## Монтажные размеры

Внутренняя высота корпуса мм	Расстояние С мм	Расстояние Х мм	Расстояние Y мм
290 - 340	52	252	24
365 - 404	77	288	56
405 - 464	115	320	56
465 - 564	141	352	88
565 - 625	180	416	120

При открытой створке корпус тормозного механизма должен прилегать к нижнему упору.

- ▶ Кронштейн нижний
- ▶ Klassik D с опорой L 258 D

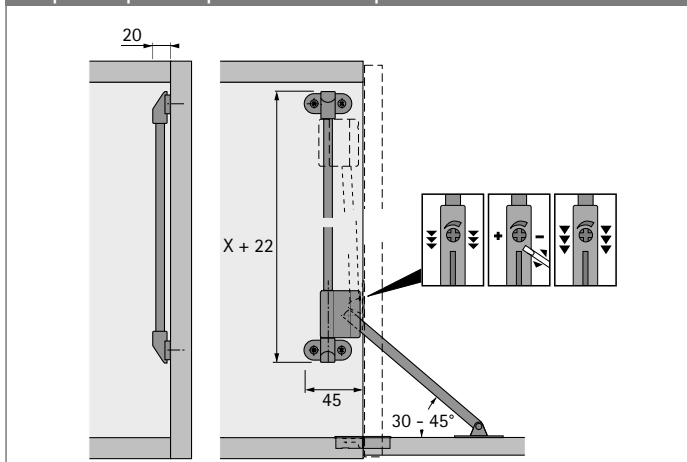


- ▶ Для деревянных дверей и дверей с деревянными рамами
- ▶ Макс. вес створки с ручкой 4 кг
- ▶ Надежная тормозная система с точной регулировкой, не требующая ухода
- ▶ Левосторонняя версия (может также использоваться справа после репозиционирования основания)
- ▶ Может использоваться с одной / обеих сторон
- ▶ Петли для откидных элементов Markant 11 монтируются к нижней части створки, стр. 236
- ▶ Сталь никелированная / Цинковое литье под давлением, никелированная поверхность

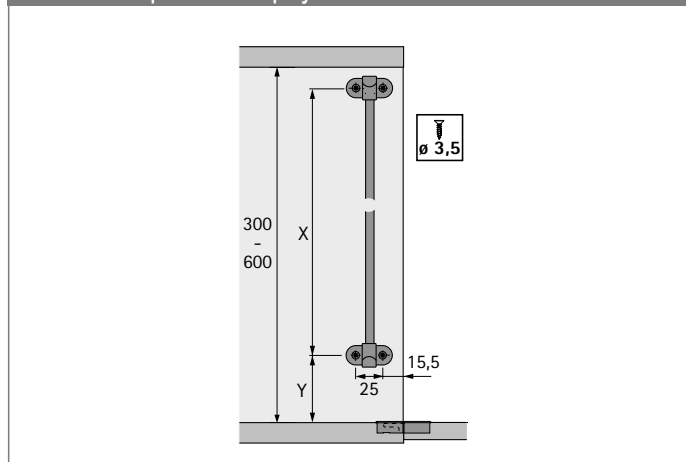
## Klassik D с опорой L 258 D

Внутренняя высота корпуса, мм	Наименование	Артикул	Кол-во
300 - 349	Klassik D /300	0 016 173	10 шт.
350 - 399	Klassik D /350	0 016 174	10 шт.
400 - 449	Klassik D /400	0 016 175	10 шт.
450 - 507	Klassik D /450	0 016 176	10 шт.
508 - 550	Klassik D /508	0 016 177	10 шт.
551 - 600	Klassik D /551	0 016 178	10 шт.

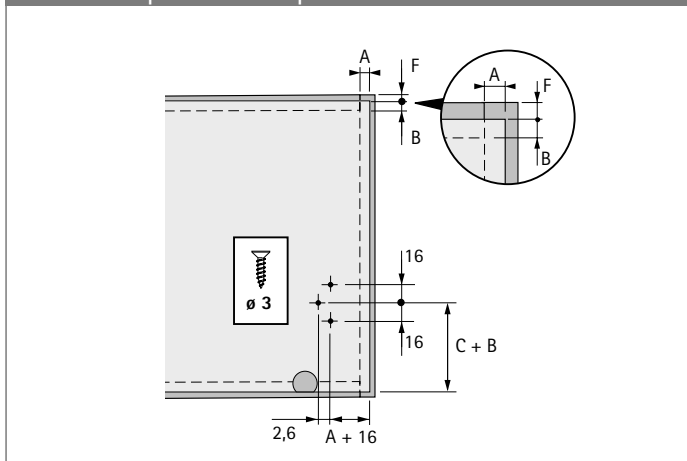
## Параметры открывания створки



## Схема сверления корпуса



## Схема сверления створки



## Монтажные размеры

Внутренняя высота корпуса, мм	Расстояние C мм	Расстояние X мм	Расстояние Y мм
300 - 349	70	182	100
350 - 399	101	224	112
400 - 449	116	252	126
450 - 507	132	272	138
508 - 550	166	322	175
551 - 600	186	372	168

При открытой створке корпус тормозного механизма должен прилегать к нижнему упору.

- ▶ Кронштейн нижний
- ▶ Centra S 250

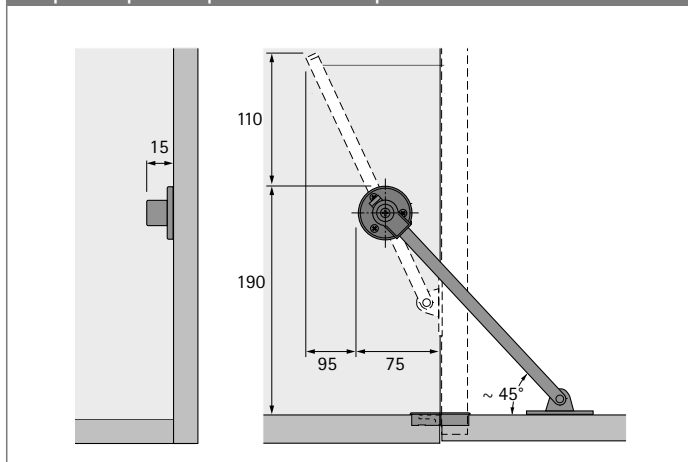


- ▶ Для деревянных дверей и дверей с деревянными рамами
- ▶ Регулировка тормозной системы зажимным винтом
- ▶ Правосторонняя версия
- ▶ Петля для откидных элементов крепится к нижней части створки, стр. 233 - 236
- ▶ Сталь никелированная / пластик

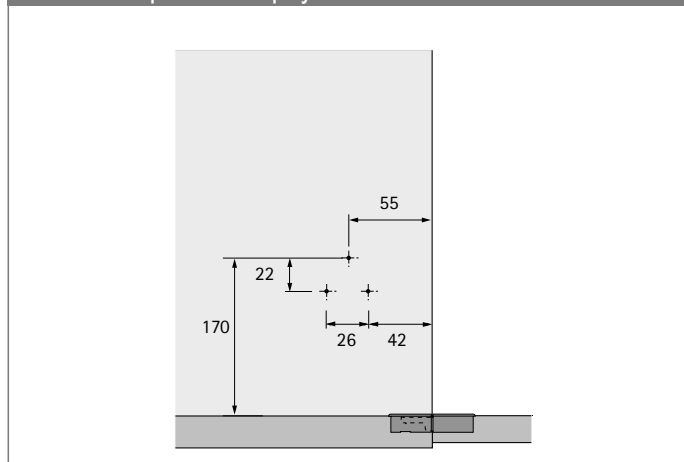
## Centra S 250

Цвет	Артикул	Кол-во
белый	0 013 223	10 шт.
коричневый	0 013 224	10 шт.

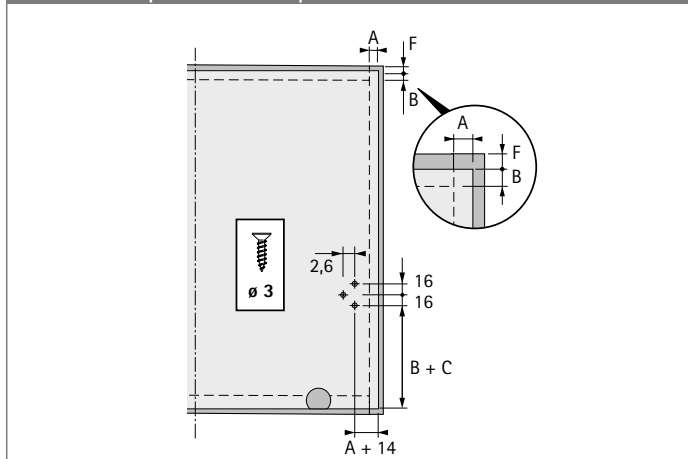
### Параметры открывания створки



### Схема сверления корпуса



### Схема сверления створки



### Монтажные размеры

Размер С зависит от выбранного типа петли.  
Рекомендуется пробный монтаж.

- ▶ Кронштейн нижний
- ▶ КН

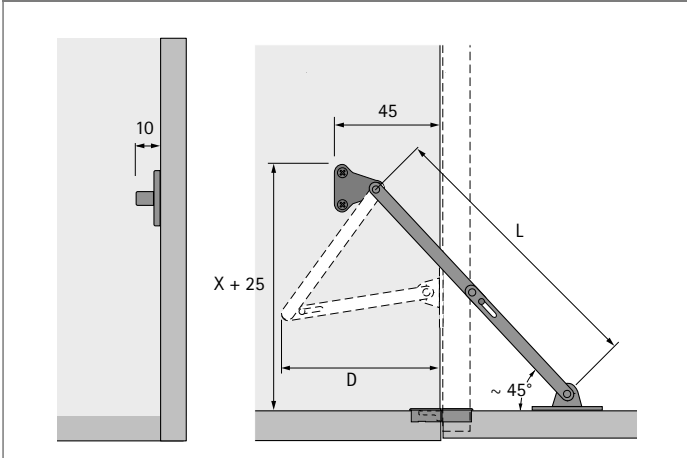


- ▶ Для деревянных дверей и дверей с деревянными рамами
- ▶ Может использоваться с одной / обеих сторон
- ▶ Можно устанавливать справа и слева
- ▶ Петля для откидных элементов крепится к нижней части створки, стр. 233 - 236
- ▶ Сталь никелированная

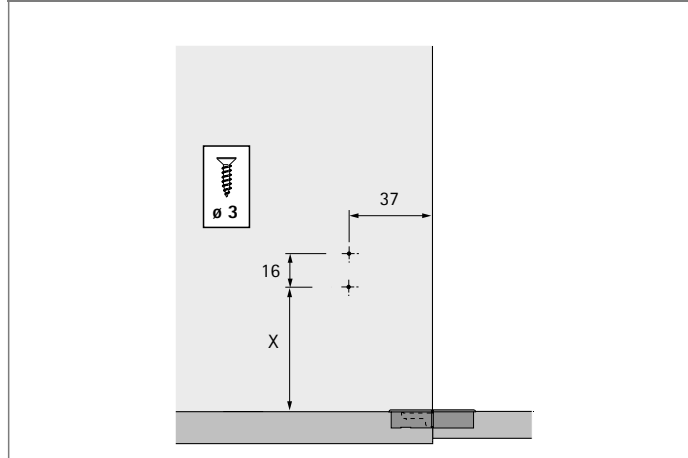
## КН

Длина L, мм	Артикул	Кол-во
200	0 013 233	10 шт.
250	0 013 235	10 шт.

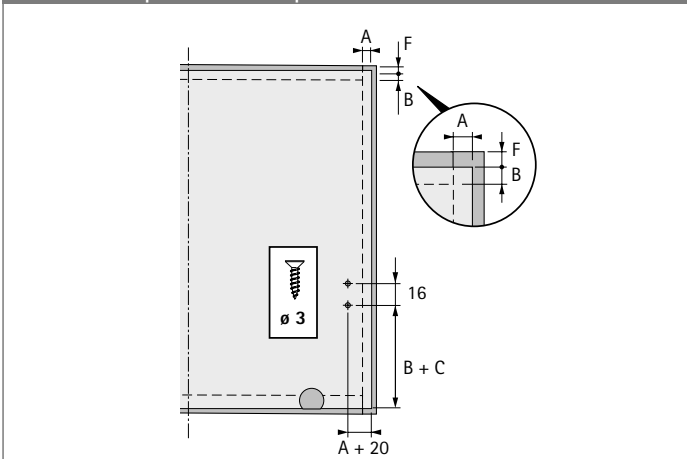
### Параметры открывания створки



### Схема сверления корпуса



### Схема сверления створки



### Монтажные размеры

Длина L, мм	Расстояние D, мм	Расстояние X, мм
200	110	140
250	130	177

Размер C зависит от выбранного типа петли. Рекомендуется пробный монтаж.

# Подъемные механизмы

- ▶ Техническая информация
- ▶ Расчет веса створки

Таблица веса для стандартных материалов

Вес створки, кг (ДСП 19 мм толщиной, плотность = 700 кг/м³)

ДСП Высота створки, мм	Ширина створки, мм												
	300	400	500	600	700	800	900	1000	1100	1200	1300	1400	1500
300	1,2	1,6	2,0	2,4	2,8	3,2	3,6	4,0	4,4	4,8	5,2	5,6	6,0
350	1,4	1,9	2,3	2,8	3,3	3,7	4,2	4,7	5,1	5,6	6,1	6,5	7,0
400	1,6	2,2	2,7	3,2	3,7	4,3	4,8	5,3	5,9	6,4	6,9	7,5	8,0
450	1,8	2,4	3,0	3,6	4,2	4,8	5,4	6,0	6,6	7,2	7,8	8,4	9,0
500	2,0	2,7	3,3	4,0	4,7	5,3	6,0	6,7	7,3	8,0	8,7	9,3	10,0
550	2,2	3,0	3,7	4,4	5,1	5,9	6,6	7,3	8,1	8,8	9,5	10,2	11,0
600	2,4	3,2	4,0	4,8	5,6	6,4	7,2	8,0	8,8	9,6	10,4	11,2	12,0
650	2,6	3,5	4,3	5,2	6,1	6,9	7,8	8,7	9,5	10,4	11,2	12,1	13,0
700	2,8	3,7	4,7	5,6	6,5	7,5	8,4	9,3	10,2	11,2	12,1	13,0	14,0
750	3,0	4,0	5,0	6,0	7,0	8,0	9,0	10,0	11,0	12,0	13,0	14,0	15,0
800	3,2	4,3	5,3	6,4	7,5	8,5	9,6	10,6	11,7	12,8	13,8	14,9	16,0
850	3,4	4,5	5,7	6,8	7,9	9,0	10,2	11,3	12,4	13,6	14,7	15,8	17,0
900	3,6	4,8	6,0	7,2	8,4	9,6	10,8	12,0	13,2	14,4	15,6	16,8	18,0
950	3,8	5,0	6,3	7,6	8,8	10,1	11,4	12,6	13,9	15,2	16,4	17,7	19,0

Вес створки, кг (МДФ 19 мм толщиной, плотность = 900 кг/м³)

МДФ Высота створки, мм	Ширина створки, мм												
	300	400	500	600	700	800	900	1000	1100	1200	1300	1400	1500
300	1,5	2,1	2,6	3,1	3,6	4,1	4,6	5,1	5,6	6,2	6,7	7,2	7,7
350	1,8	2,4	3,0	3,6	4,2	4,8	5,4	6,0	6,6	7,2	7,8	8,4	9,0
400	2,0	2,7	3,4	4,1	4,8	5,5	6,2	6,8	7,5	8,2	8,9	9,6	10,3
450	2,3	3,1	3,9	4,6	5,4	6,2	6,9	7,7	8,5	9,2	10,0	10,8	11,5
500	2,6	3,4	4,3	5,1	6,0	6,8	7,7	8,6	9,4	10,3	11,1	11,9	12,8
550	2,8	3,8	4,7	5,6	6,6	7,5	8,5	9,4	10,4	11,3	12,2	13,2	14,1
600	3,1	4,1	5,1	6,2	7,2	8,2	9,2	10,3	11,3	12,3	13,3	14,4	15,4
650	3,3	4,5	5,6	6,7	7,8	8,9	10,0	11,1	12,2	13,3	14,5	15,6	16,7
700	3,6	4,8	6,0	7,2	8,4	9,6	10,8	12,0	13,2	14,4	15,6	16,8	18,0
750	3,9	5,1	6,4	7,7	9,0	10,3	11,5	12,8	14,1	15,4	16,7	18,0	19,2
800	4,1	5,5	6,8	8,2	9,6	10,9	12,3	13,7	15,1	16,4	17,8	19,2	20,5
850	4,4	5,8	7,3	8,7	10,2	11,6	13,1	14,5	16,0	17,4	18,9	20,4	21,8
900	4,6	6,2	7,7	9,2	10,8	12,3	13,9	15,4	16,9	18,5	20,1	21,6	23,1
950	4,9	6,5	8,1	9,8	11,4	13,0	14,7	16,3	17,9	19,5	21,1	22,7	24,4

## Использование материалов разной толщины

Значения в таблице даны с учетом толщины материала 19 мм.

Если используется материал другой толщины, вес необходимо умножить на соответствующий коэффициент.

Толщина материала мм	Коэффициент
15	0,79
16	0,84
18	0,95
19	1,00
20	1,05
22	1,16
23	1,21
26	1,37
29	1,53

### Формула расчета

Вес створки = вес створки толщиной 19 мм в соответствии с табличными данными x коэффициент

### Пример

Створка из МДФ  
Высота x Ширина x Глубина = 400 мм x 1000 мм x 16 мм  
Вес такой створки = 6,8 кг, но при толщине 19 мм.

Используя коэффициент 0,84 из таблицы слева, найдем вес створки при толщине 16 мм.  
Вес створки = 6,8 кг x 0,84 = 5,7 кг





# Фурнитура для раздвижных и складных дверей

## ► Обзор ассортимента

Фурнитура для раздвижных дверей с  
верхним ходовым элементом  
Обзор ассортимента / Сравнение технических  
характеристик

282 - 285



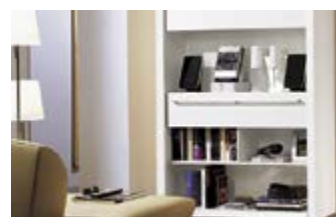
Фурнитура для раздвижных дверей с  
нижним ходовым элементом  
Обзор ассортимента / Сравнение технических  
характеристик

428 - 429



Фурнитура для раздвижных дверей с  
горизонтальным / вертикальным ходом  
Обзор ассортимента / Сравнение технических  
характеристик

474



Фурнитура для складных дверей  
Обзор ассортимента / Сравнение технических  
характеристик

506 - 508



Фурнитура для поворотных /  
поворотнo-задвiжных дверей  
Обзор ассортимента / Сравнение технических  
характеристик

582



Принадлежности

598 - 603






Техническая информация  
Расчет веса двери




604 - 605



	TopLine XL	TopLine L	TopLine M
Страница	286 - 287	304 - 305	340 - 341
Описание	Фурнитура для раздвижных дверей с верхним ходовым элементом для высоких шкафов с 2 или 3 дверями	Фурнитура для раздвижных дверей с верхним ходовым элементом для высоких шкафов с 2 или 3 дверями	Фурнитура для раздвижных дверей с верхним ходовым элементом для шкафа с 2 или 3 дверями
Количество дорожек	2	2	2
Движение двери	Горизонтально	Горизонтально	Горизонтально
Конструкция	Накладная	Накладная	Накладная
Вес двери	Макс. 80 кг	Макс. 50 кг	Макс. 35 кг
Материал двери/рамки двери	Дерево/дерево, алюминий	Дерево/дерево, алюминий	Дерево
Высота двери, мм	Макс. 2600 мм	Макс. 2600 мм	Макс. 2300 мм
Ширина двери, мм	Мин. 700 мм / макс. 2000 мм	Мин. 700 мм / макс. 1500 мм	650 - 1250 мм
Материал ходового профиля	Алюминий	Алюминий	Алюминий
Толщина двери	16, 18, 19, 22, 25, 28, 40, 50 мм	16, 18, 19, 22, 25, 40 мм	16 - 19 мм
Демпфер Silent System	Плавное закрытие / опционально плавное открывание и защита от столкновений для шкафа с 2 дверями	Опционально	-

TopLine 1	TopLine 25 / 27	SysLine S
		
354 - 355	366 - 367	382 - 383
Фурнитура для раздвижных дверей с верхним ходовым элементом для шкафа с 1, 2 или 3 дверями	Фурнитура для раздвижных дверей с верхним ходовым элементом для шкафа с 1, 2 или 3 дверями	Фурнитура для раздвижных дверей с верхним ходовым элементом для шкафа с 2 дверями
1 / 2	1 / 2	2
Горизонтально	Горизонтально	Горизонтально
Вкладная	Вкладная	Вкладная
Макс. 75 кг	Макс. 25 кг	Макс. 15 кг
Дерево	Дерево	Дерево/дерево, алюминий
Макс. 2500 мм	Макс. 2000 мм	375 - 1500 мм
Мин. 500 мм / макс. 1500 мм	Мин. 500 мм / макс. 900 мм	400 - 800 мм
Алюминий	Алюминий	Алюминий
16 - 19 мм	16 - 19 мм	16 - 19 мм
-	Опционально	Плавное закрытие / опционально плавное открывание

	TopLine 110 с Silent System 	TopLine 110 	TopLine 112 
Страница	394 - 395	402 - 403	410 - 411
Описание	Фурнитура для раздвижных дверей с верхним ходовым элементом для шкафа с 2 дверями	Фурнитура для раздвижных дверей с верхним ходовым элементом для шкафа с 2 дверями	Фурнитура для раздвижных дверей с верхним ходовым элементом для шкафа с 2 дверями
Количество дорожек	2	2	2
Движение двери	Горизонтально	Горизонтально	Горизонтально
Конструкция	Вкладная	Вкладная	Вкладная
Вес двери	Макс. 10 кг	Макс. 20 кг	Макс. 10 кг
Материал двери/рамки двери		Дерево/дерево, алюминий	Дерево/дерево, алюминий
Высота двери, мм	400 - 1600 мм	Макс. 2000 мм	Макс. 1000 мм
Ширина двери, мм	500 - 800 мм	От 500 мм	Мин. 400 мм
Материал ходового профиля	Алюминий	Алюминий	Алюминий
Толщина двери	18, 19 и 25 мм	16 - 19 мм	16 - 19 мм
Демпфер Silent System	Плавное закрывание	Опционально	Опционально

TopLine 1200	TopLine 1210	TopLine 1230
		
418 - 419	418 - 419	418 - 419
Фурнитура для раздвижных дверей с верхним ходовым элементом для комнатных перегородок	Фурнитура для раздвижных дверей с верхним ходовым элементом для комнатных перегородок	Фурнитура для раздвижных дверей с верхним ходовым элементом для комнатных перегородок
1	1	1
Горизонтально	Горизонтально	Горизонтально
Вкладная	Вкладная	Вкладная
Макс. 45 кг	Макс. 80 кг	Макс. 125 кг
Дерево	Дерево	Дерево
-	-	-
-	-	-
Алюминий	Алюминий	Алюминий
Мин. 19 мм	От 25,4 мм	От 25,4 мм
-	-	-

# Фурнитура для раздвижных дверей с верхним ходовым элементом

## ► TopLine XL



Специально для тяжелых дверей: система для раздвижных дверей с верхним ходовым элементом TopLine XL разработана для дверей весом до 80 кг. Непревзойденное качество хода: даже тяжелые, массивные двери движутся

плавно и бесшумно. С демпфером Silent System закрытие происходит без единого звука. Первостепенная система с длительным сроком эксплуатации придется по вкусу даже самым взыскательным покупателям.



Новая система фурнитуры для раздвижных дверей TopLine XL позволяет добиться дополнительного комфорта и высококлассного дизайна в мебели.



Легкий монтаж: просто навесьте двери на верхний ходовой профиль и защелкните их внизу ... дело сделано.



Удобная регулировка створок по высоте для быстрого и точного выравнивания фасада шкафа.

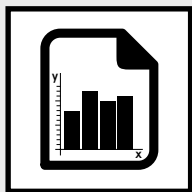


Регулируемое смещение створок друг относительно друга.

# Фурнитура для раздвижных дверей с верхним ходовым элементом

► TopLine XL

► Обзор



Техника вкратце

288



Принцип работы

2 двери / 3 двери

с ограничением хода / без ограничения хода

289 - 290



Компоненты системы

291 - 294



Техническая информация

295



Монтаж

296 - 303



Монтажные приспособления

1155



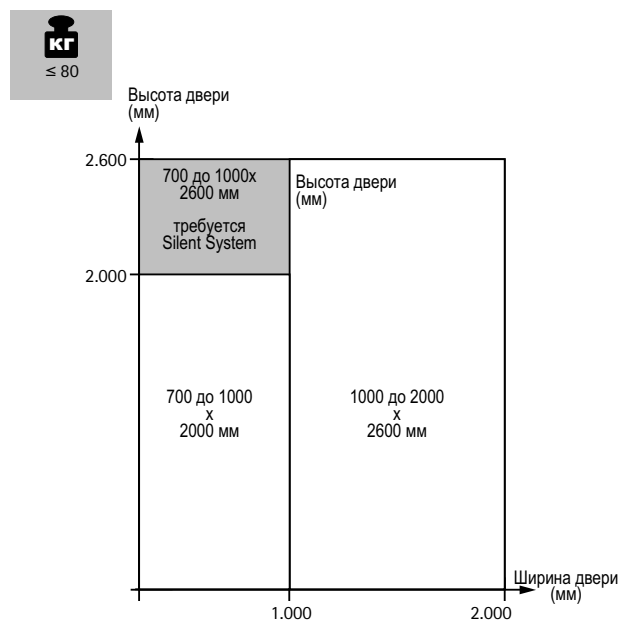


- ▶ TopLine XL / нагрузочная способность 80 кг / с демпфером Silent System
- ▶ Техника вкратце

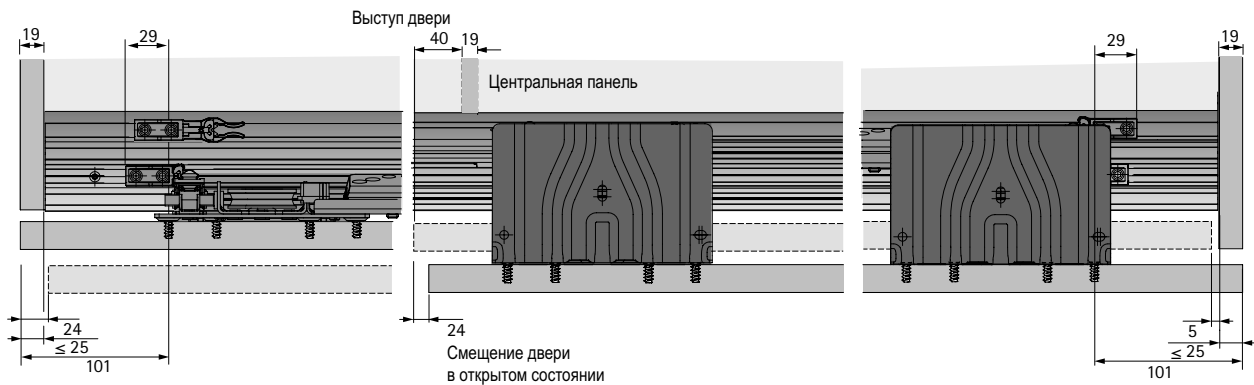
## Техника вкратце

- ▶ Двухдорожечная система для раздвижных дверей с верхним ходовым элементом
- ▶ Накладная навеска
- ▶ Для деревянных дверей или дверей с деревянными / алюминиевыми рамами
- ▶ Вес двери до 80 кг
- ▶ Высота двери до 2600 мм
- ▶ Ширина двери от 700 до 2000 мм
- ▶ Толщина двери 16, 18, 19, 22, 25, 28, 40, 50 мм
- ▶ Регулировка по высоте + / - 2 мм
- ▶ Регулировка высоты, фуги и силы демпфирования двери
- ▶ Укороченный участок демпфирования для более легкого открывания
- ▶ Silent System (с регулировкой) для закрывания, открывания и защиты от столкновений
- ▶ Быстрый монтаж ходовых элементов
- ▶ Тестировано в соответствии с нормами EN 15706, уровень 3

## Допустимые размеры двери

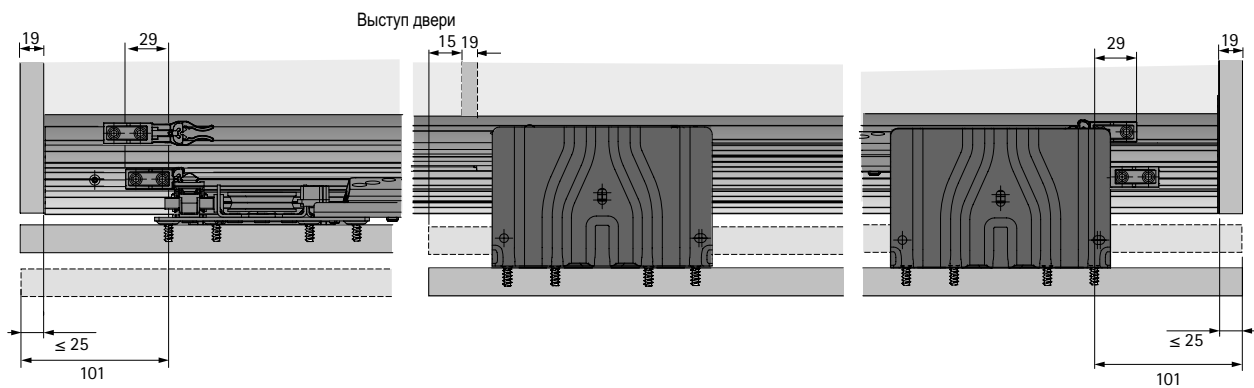


## Шкаф с 2-мя створками, с ограничением хода



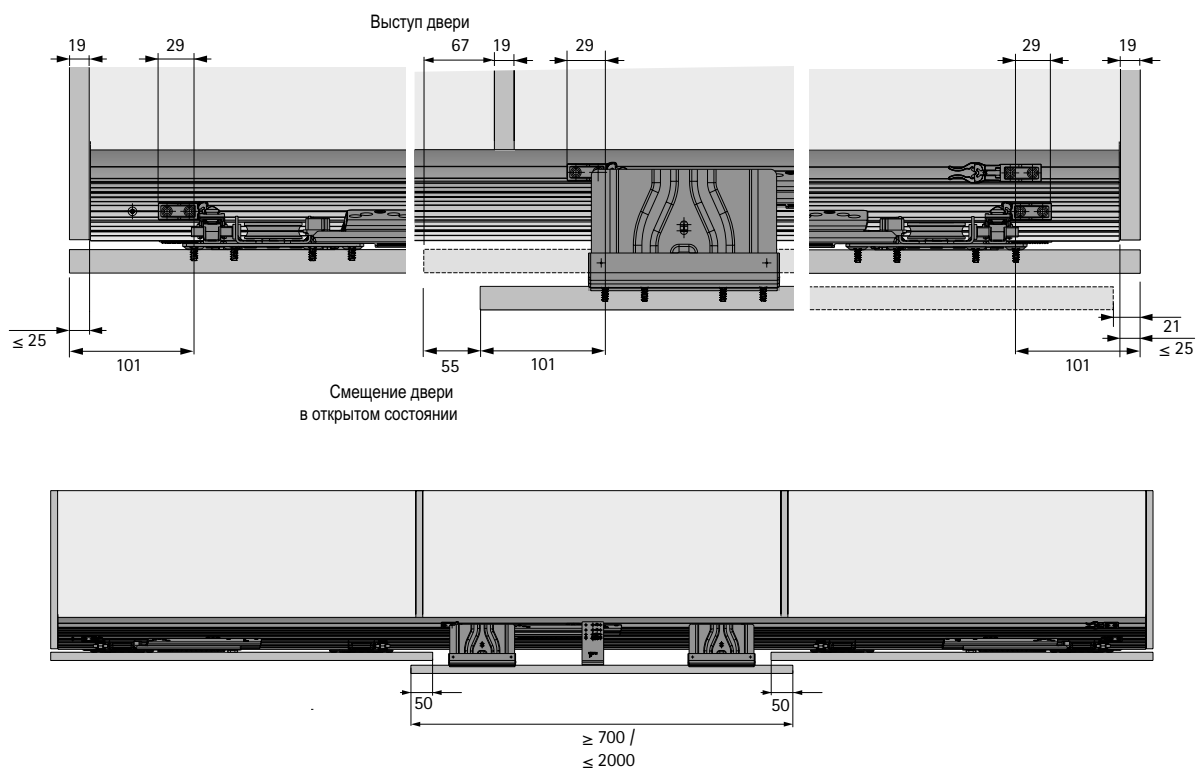
\* В 2-дверном варианте с демпфированием закрывания и открывания мин. ширина двери = 1000 мм

## Шкаф с 2-мя створками, без ограничения хода

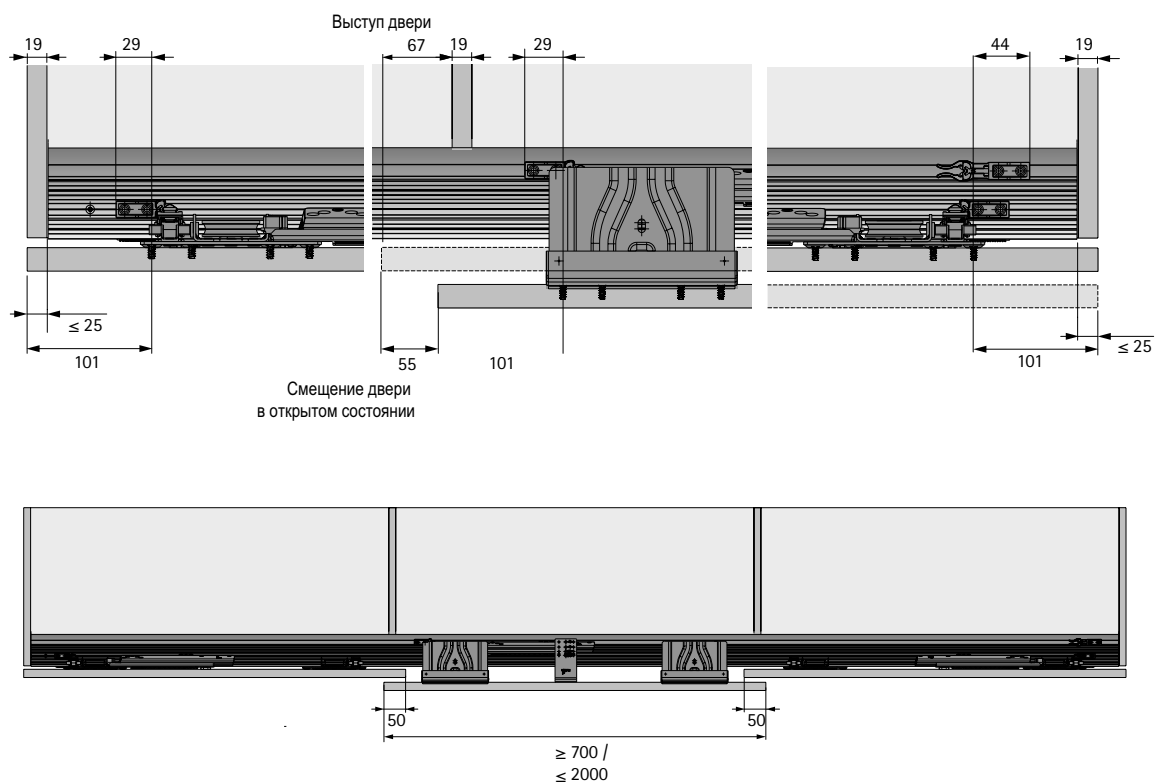


\* В 2-дверном варианте с демпфированием закрывания и открывания мин. ширина двери = 1000 мм

Шкаф с 3-мя створками, с ограничением хода



Шкаф с 3-мя створками, без ограничения хода



## Комплект профиля TopLine XL



- ▶ Алюминий серебристый, анодированный
- ▶ Для шкафа с 2 дверями без Silent System
- ▶ Для шкафа с 2 дверями с Silent System
- ▶ Для шкафа с 3 дверями с Silent System
- ▶ Для шкафа с 3 дверями без Silent System

Состав комплекта:

- ▶ 1 ходовой профиль
- ▶ 1 направляющий профиль
- ▶ Крепеж

Длина, мм	Артикул	Кол-во
3000	9 142 952	1 компл.
4000	9 132 640	1 компл.
6000	9 139 619	1 компл.

## Комплект ходового профиля TopLine XL



- ▶ Алюминий серебристый, анодированный
- ▶ Для шкафа с 2 дверями без Silent System
- ▶ Для шкафа с 2 дверями с Silent System
- ▶ Для шкафа с 3 дверями с Silent System
- ▶ Для шкафа с 3 дверями без Silent System

Состав комплекта:

- ▶ 1 ходовой профиль
- ▶ Крепеж

Длина, мм	Артикул	Кол-во
3000	9 146 210	1 шт.
4000	9 146 223	1 шт.
6000	9 146 225	1 шт.

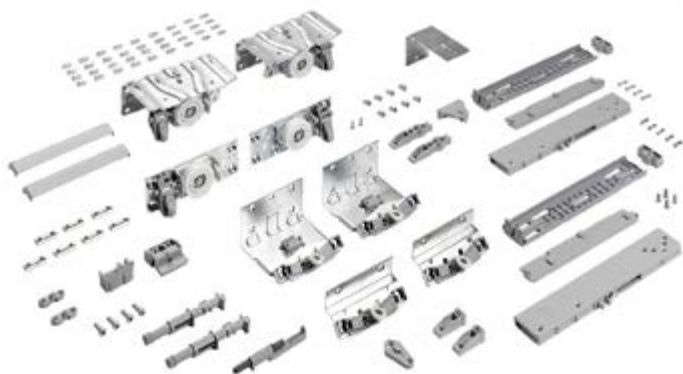
## Направляющий профиль TopLine XL



- ▶ Алюминий серебристый, анодированный
- ▶ Для шкафа с 2 дверями без Silent System
- ▶ Для шкафа с 2 дверями с Silent System
- ▶ Для шкафа с 3 дверями с Silent System
- ▶ Для шкафа с 3 дверями без Silent System

Длина, мм	Артикул	Кол-во
3000	9 146 222	1 шт.
4000	9 146 224	1 шт.
6000	9 146 226	1 шт.

## Комплект для шкафа с 2 дверями, с демпфером Silent System



- Плавное закрывание
- Профили, стр 291

Состав комплекта:

- 4 ходовых элемента
- 4 направляющих элемента
- 2 торцевые заглушки
- 4 упора для ходовых элементов
- 4 упора с амортизатором для направляющих элементов
- 2 демпфера закрывания
- 2 активатора для демпферов закрывания
- 1 демпфер на столкновение створок
- Материал для установки деревянных дверей
- Материал для установки дверей с алюминиевой рамой (только EB 33 и EB 39)

Назначение	Артикул	Кол-во
Для монтажной ширины (EB) 30 мм и макс. толщины двери 19 мм	<b>9 134 906</b>	1 компл.
Для монтажной ширины (EB) 33 мм и макс. толщины двери 22 мм	<b>9 134 930</b>	1 компл.
Для монтажной ширины (EB) 39 мм и макс. толщины двери 28 мм	<b>9 134 907</b>	1 компл.
Для монтажной ширины (EB) 51 мм и макс. толщины двери 40 мм	<b>9 134 908</b>	1 компл.
Для монтажной ширины (EB) 61 мм и макс. толщины двери 50 мм	<b>9 134 909</b>	1 компл.

## Комплект для модернизации: опциональное демпфирование / шкаф с 2 дверями



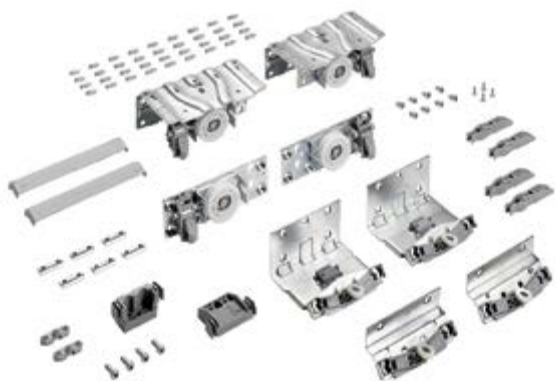
- Для комплектов дверей, шкаф с 2 дверями
- Плавное открывание
- Мин. ширина двери 1000 мм

Состав комплекта:

- Комплект демпфера
- 2 концевых упора
- Крепеж

Артикул	Кол-во
<b>9 135 201</b>	1 компл.

## Комплект для шкафа с 2 дверями, без демпфера Silent System



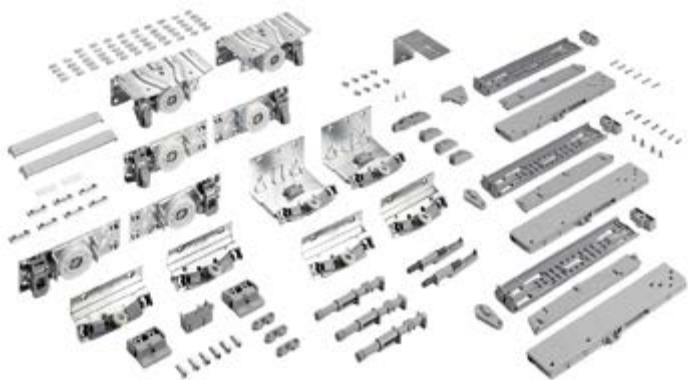
- Профили, стр 291

Состав комплекта:

- 4 ходовых элемента
- 4 направляющих элемента
- 2 торцевые заглушки
- 4 упора для ходовых элементов
- 4 упора для направляющих элементов
- Материал для установки деревянных дверей
- Материал для установки дверей с алюминиевой рамой (только EB 33 и EB 39)

Назначение	Артикул	Кол-во
Для монтажной ширины (EB) 30 мм и макс. толщины двери 19 мм	<b>9 116 580</b>	1 компл.
Для монтажной ширины (EB) 33 мм и макс. толщины двери 22 мм	<b>9 130 079</b>	1 компл.
Для монтажной ширины (EB) 39 мм и макс. толщины двери 28 мм	<b>9 134 945</b>	1 компл.
Для монтажной ширины (EB) 51 мм и макс. толщины двери 40 мм	<b>9 134 946</b>	1 компл.
Для монтажной ширины (EB) 61 мм и макс. толщины двери 50 мм	<b>9 134 947</b>	1 компл.

## Комплект для шкафа с 3 дверями, с демпфером Silent System



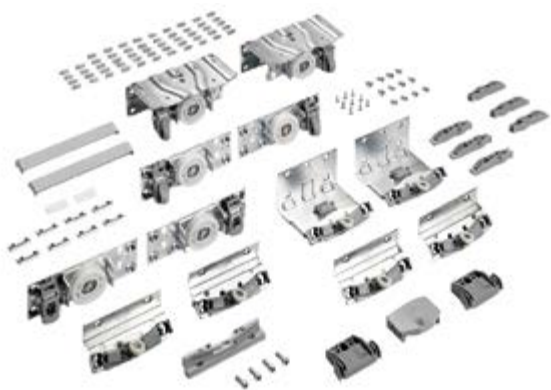
- Плавное закрывание
- Средняя дверь открывается вправо
- Профили, стр 291

Состав комплекта:

- 6 ходовых элементов
- 6 направляющих элементов
- 2 торцевые заглушки
- 4 упора для ходовых элементов
- 3 упора с амортизатором для направляющих элементов
- 3 демпфера закрывания
- 3 активатора для демпферов закрывания
- 2 демпфера на столкновение створок
- 4 демпфера для приклеивания
- Материал для установки деревянных дверей
- Материал для установки дверей с алюминиевой рамой (только EB 33 и EB 39)

Назначение	Артикул	Кол-во
Для монтажной ширины (EB) 30 мм и макс. толщины двери 19 мм	<b>9 135 007</b>	1 компл.
Для монтажной ширины (EB) 33 мм и макс. толщины двери 22 мм	<b>9 135 008</b>	1 компл.
Для монтажной ширины (EB) 39 мм и макс. толщины двери 28 мм	<b>9 135 009</b>	1 компл.
Для монтажной ширины (EB) 51 мм и макс. толщины двери 40 мм	<b>9 135 010</b>	1 компл.
Для монтажной ширины (EB) 61 мм и макс. толщины двери 50 мм	<b>9 135 021</b>	1 компл.

## Комплект для шкафа с 3 дверями, без демпфера Silent System



- Профили, стр 291

### Состав комплекта:

- 6 ходовых элементов
- 6 направляющих элементов
- 2 торцевые заглушки
- 6 упоров для ходовых элементов
- 4 упора для направляющих элементов
- 1 средний упор
- Материал для установки деревянных дверей
- Материал для установки дверей с алюминиевой рамой (только EB 33 и EB 39)

Назначение	Артикул	Кол-во
Для монтажной ширины (EB) 30 мм и макс. толщины двери 19 мм	<b>9 134 948</b>	1 компл.
Для монтажной ширины (EB) 33 мм и макс. толщины двери 22 мм	<b>9 132 114</b>	1 компл.
Для монтажной ширины (EB) 39 мм и макс. толщины двери 28 мм	<b>9 134 949</b>	1 компл.
Для монтажной ширины (EB) 51 мм и макс. толщины двери 40 мм	<b>9 134 950</b>	1 компл.
Для монтажной ширины (EB) 61 мм и макс. толщины двери 50 мм	<b>9 135 001</b>	1 компл.

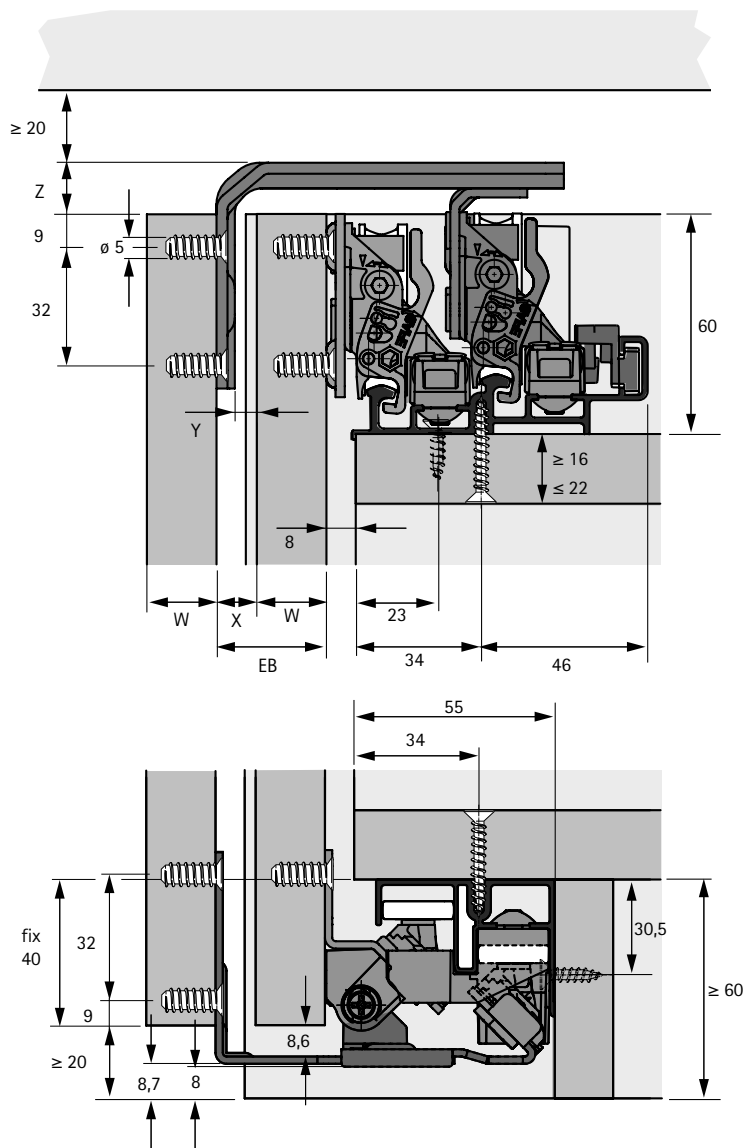
## Декоративный профиль



- Для покрытия ходовых элементов передней двери
- Пластик серого цвета
- Длина 2000 мм

Артикул	Кол-во
<b>9 137 352</b>	1 шт.

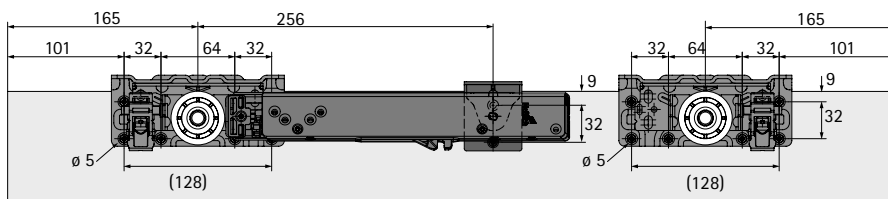
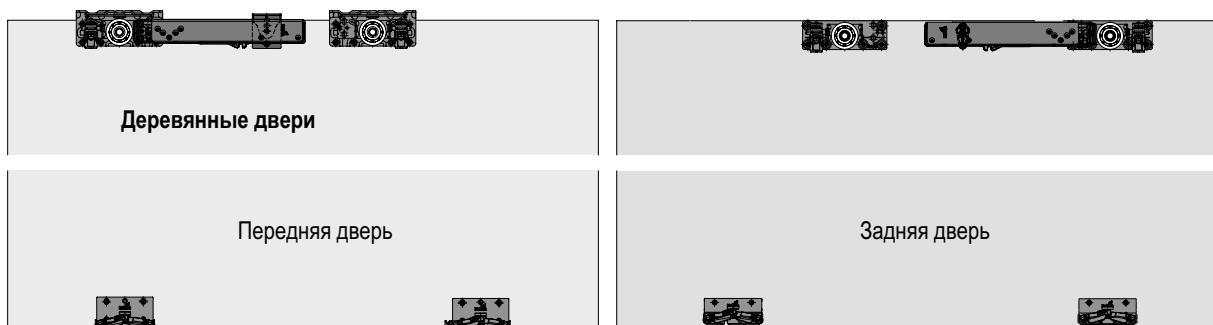
Вид сбоку TopLine XL



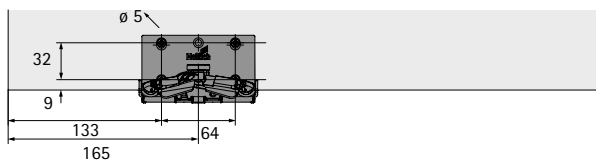
Толщина двери W	Монтажная ширина EB	Расстояние между дверями		
		X	Y	Z
16 / 18 / 19	30	14 / 12 / 11	9 / 7 / 6	13
22	33	11	6	13
25 / 28	39	14 / 11	9 / 6	13
40	51	11	5	15
50	61	11	5	15



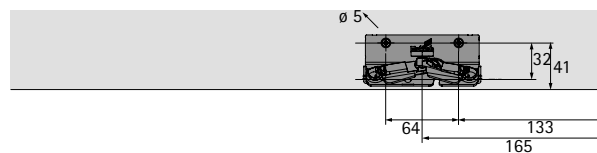
Карта сверления для 2-х створчатого шкафа с Silent System



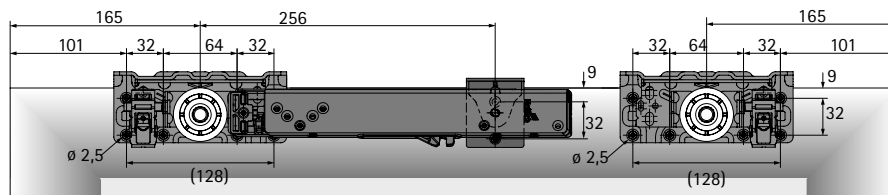
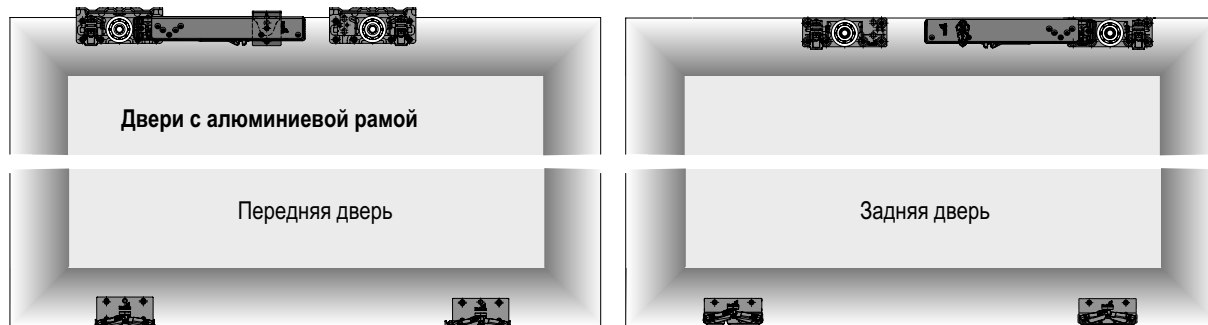
Карта сверления передней левой двери, для передней правой двери - зеркальная схема



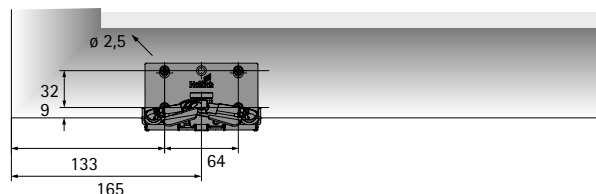
Карта сверления передней левой двери, для передней правой двери - зеркальная схема



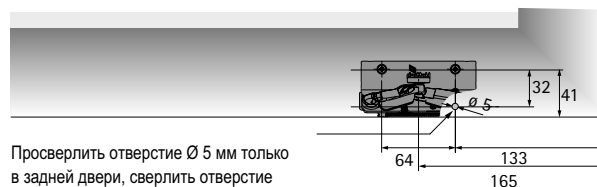
Карта сверления задней правой двери, для задней левой двери - зеркальная схема



Карта сверления передней левой двери, для передней правой двери - зеркальная схема



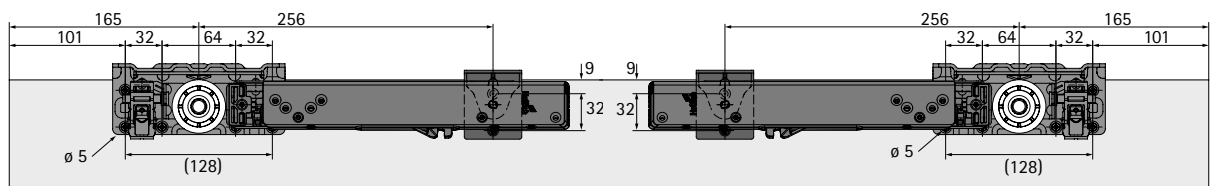
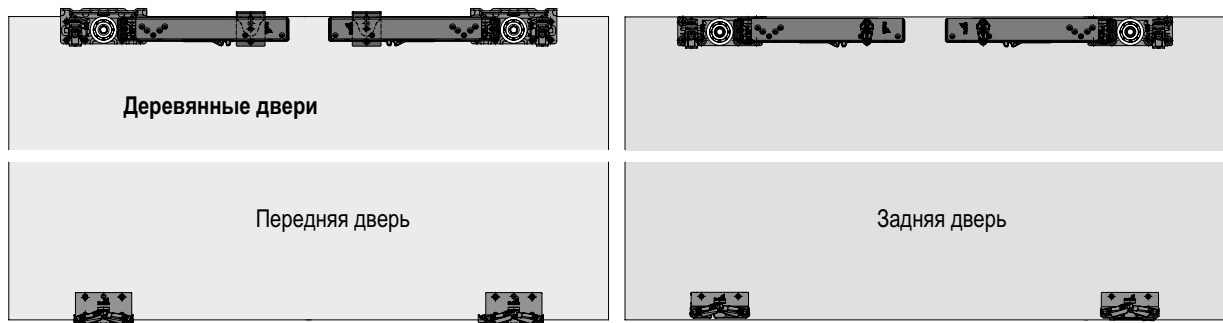
Карта сверления передней левой двери, для передней правой двери - зеркальная схема



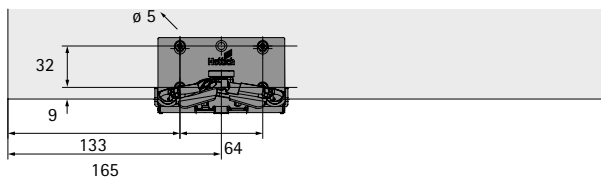
Просверлить отверстие Ø 5 мм только в задней двери, сверлить отверстие в передней двери не надо!

Карта сверления задней правой двери, для задней левой двери - зеркальная схема

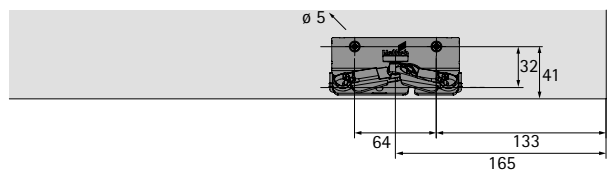
Карта сверления для 2-х створчатого шкафа с Silent System на закрывание и открывание дверей



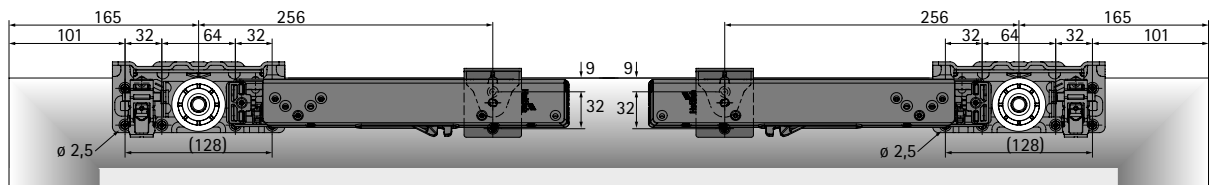
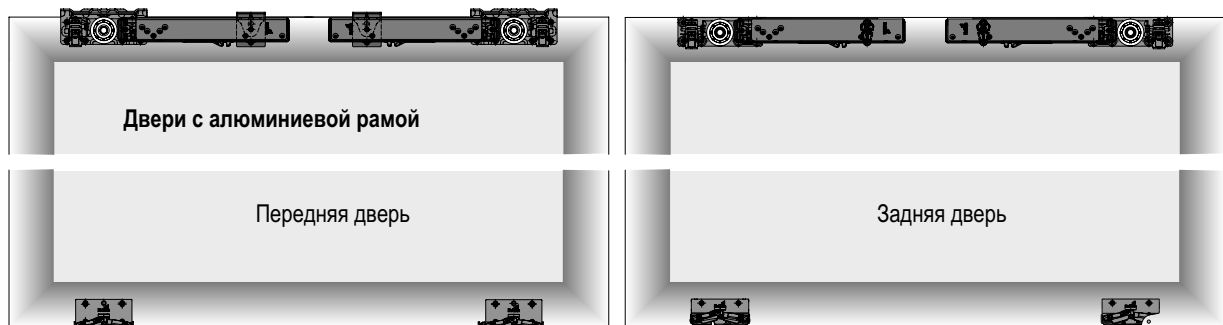
Карта сверления Передняя дверь



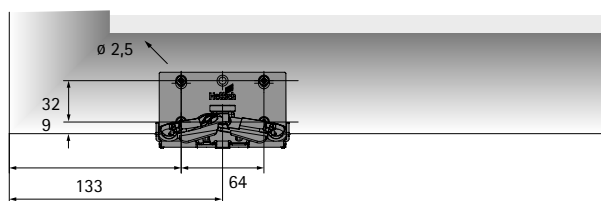
Карта сверления передней левой двери, для передней правой двери - зеркальная схема



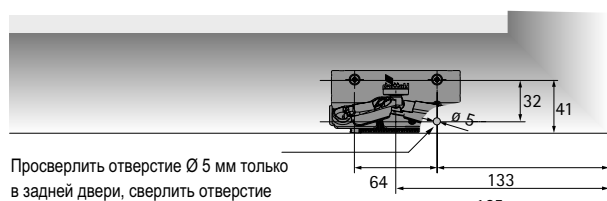
Карта сверления задней правой двери, для задней левой двери - зеркальная схема



Карта сверления Передняя дверь



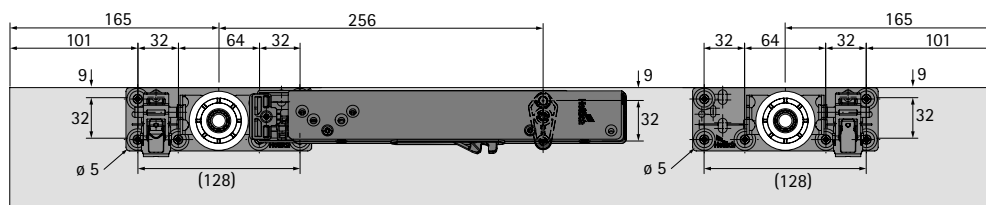
Карта сверлений передней левой двери, для передней правой двери - зеркальная схема



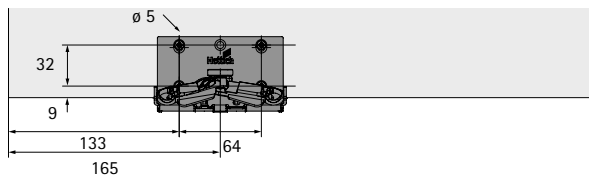
Просверлить отверстие  $\varnothing 5$  мм только в задней двери, сверлить отверстие в передней двери не надо!

Карта сверления задней правой двери, для задней левой двери - зеркальная схема

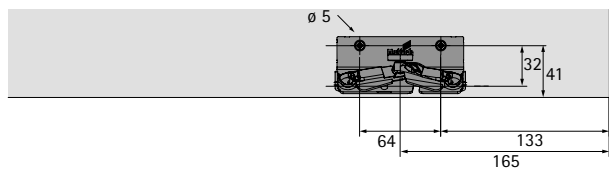
## Карта сверления для 3-х створчатого шкафа с Silent System



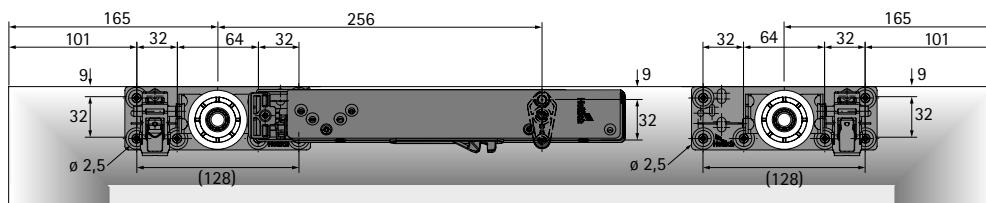
Карта сверления Задняя дверь



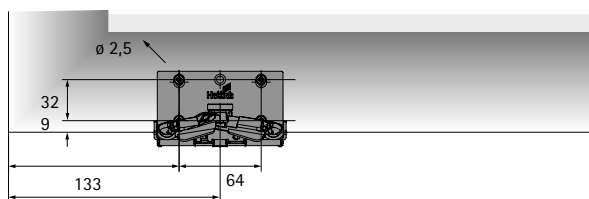
Карта сверления передней двери, направляющий элемент слева, для направляющего элемента справа - зеркальная схема



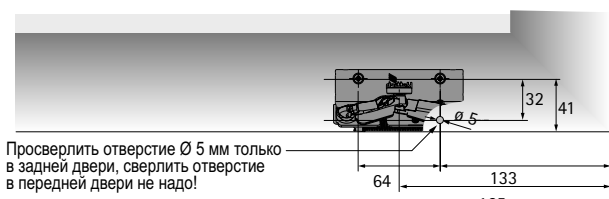
Карта сверления задней двери, направляющий элемент справа, для направляющего элемента слева - зеркальная схема



Карта сверления Задняя дверь



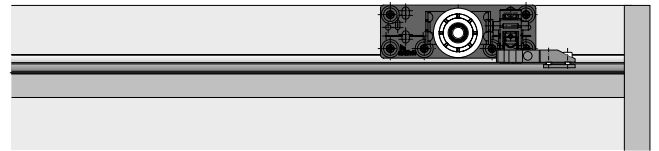
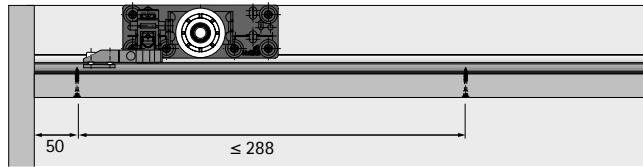
Карта сверления передней двери, направляющий элемент слева, для направляющего элемента справа - зеркальная схема



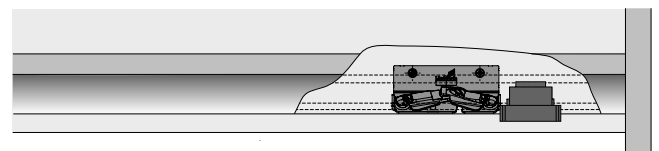
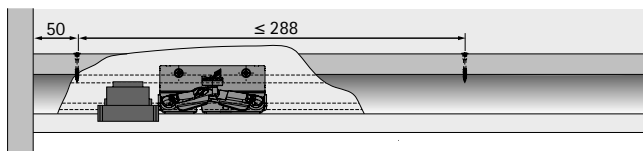
Просверлить отверстие Ø 5 мм только в задней двери, сверлить отверстие в передней двери не надо!

Карта сверления задней двери, направляющий элемент справа, для направляющего элемента слева - зеркальная схема

Карта сверления для ходового профиля



Карта сверления для направляющего профиля

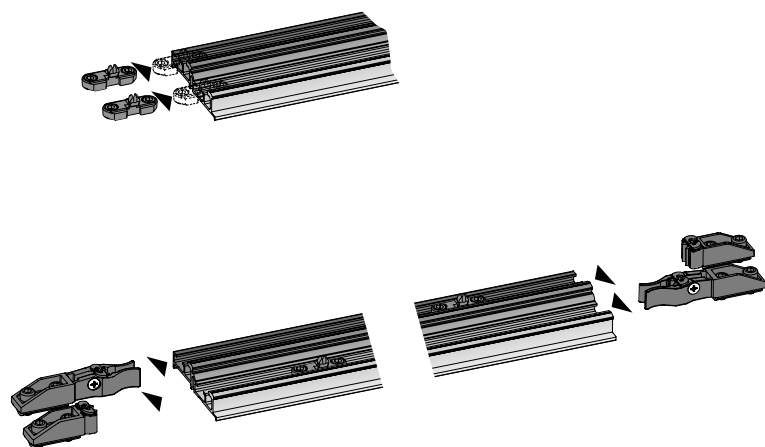


# Фурнитура для раздвижных дверей с верхним ходовым элементом

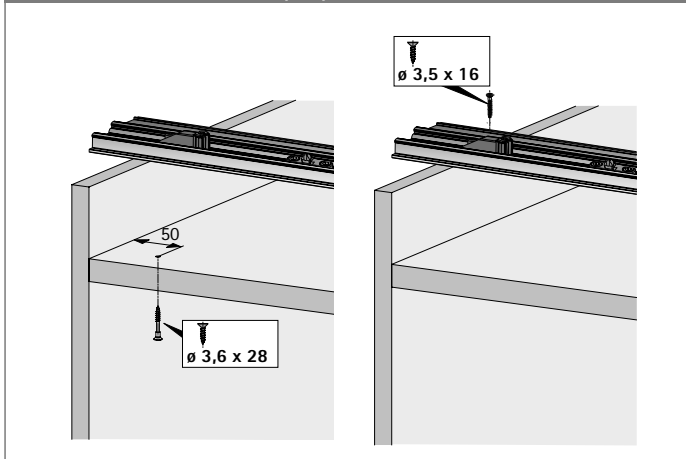
► TopLine XL / нагрузочная способность 80 кг / с демпфером Silent System

► Монтаж

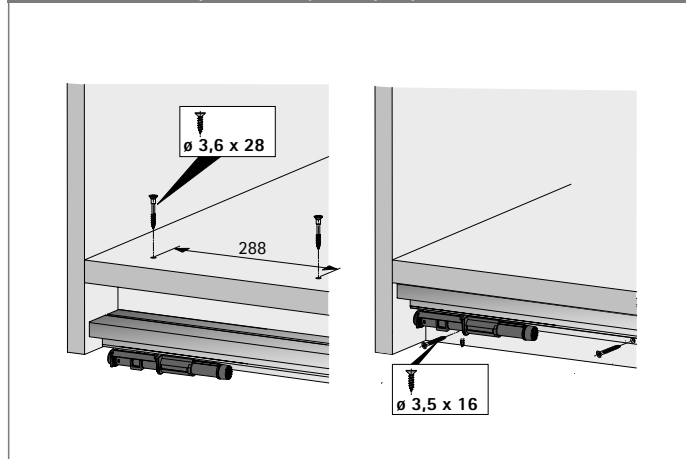
## Установка упоров / активаторов Silent System



## Установка ходового профиля



## Установка направляющего профиля

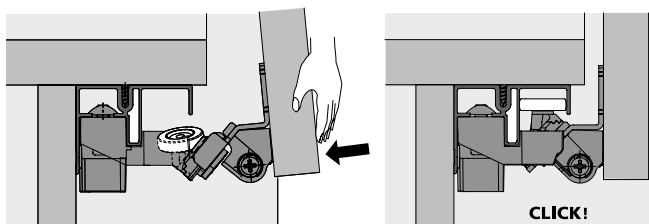
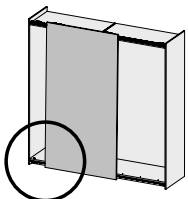
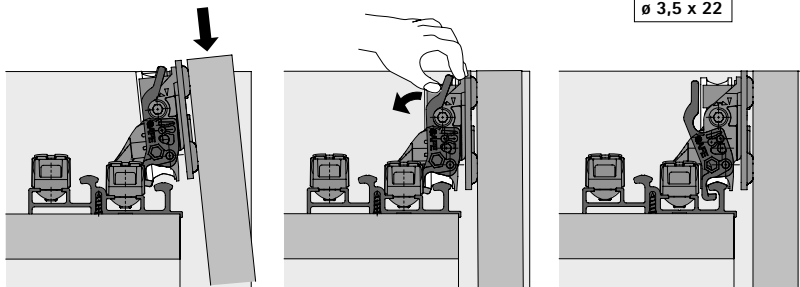
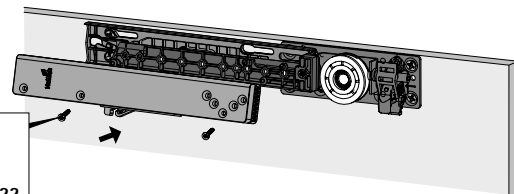
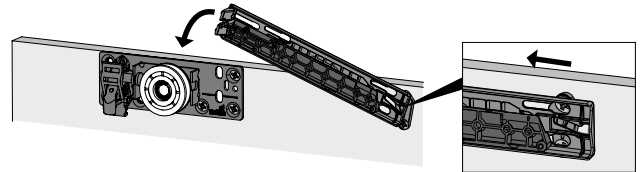
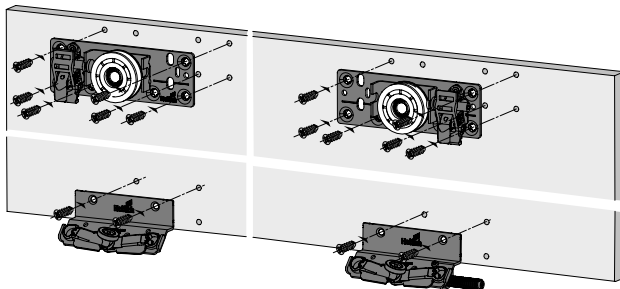
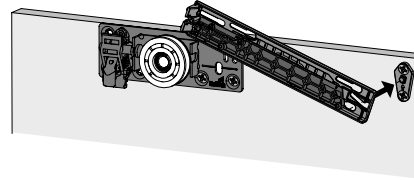
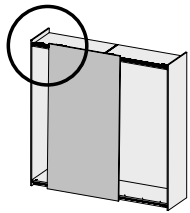


# Фурнитура для раздвижных дверей с верхним ходовым элементом

► TopLine XL / нагрузочная способность 80 кг / с демпфером Silent System

► Монтаж

## Установка задней двери

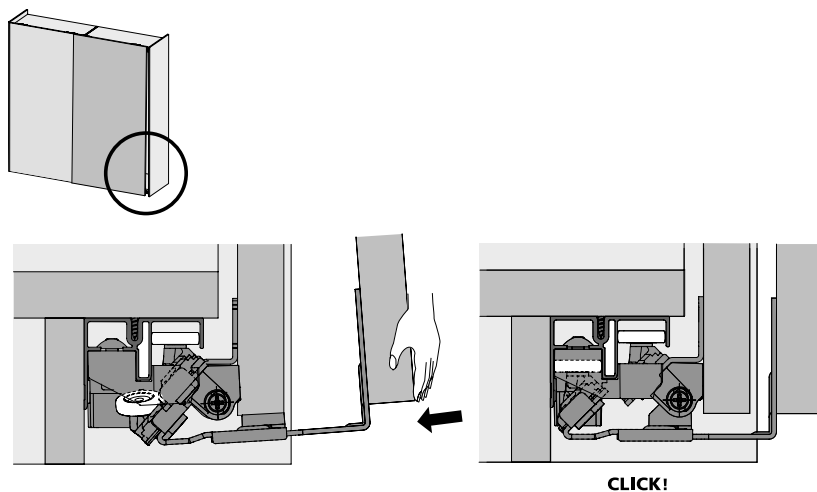
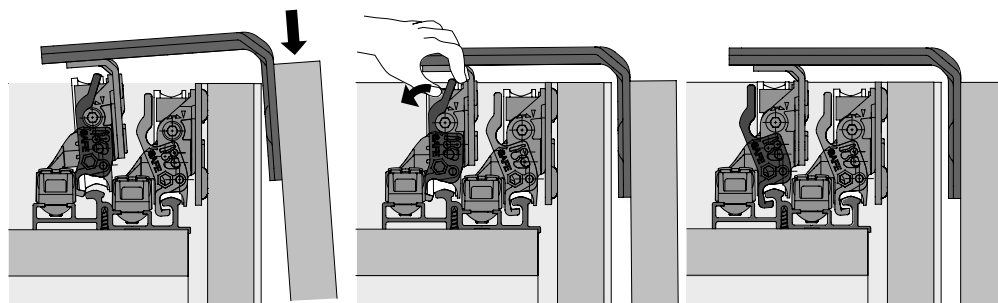
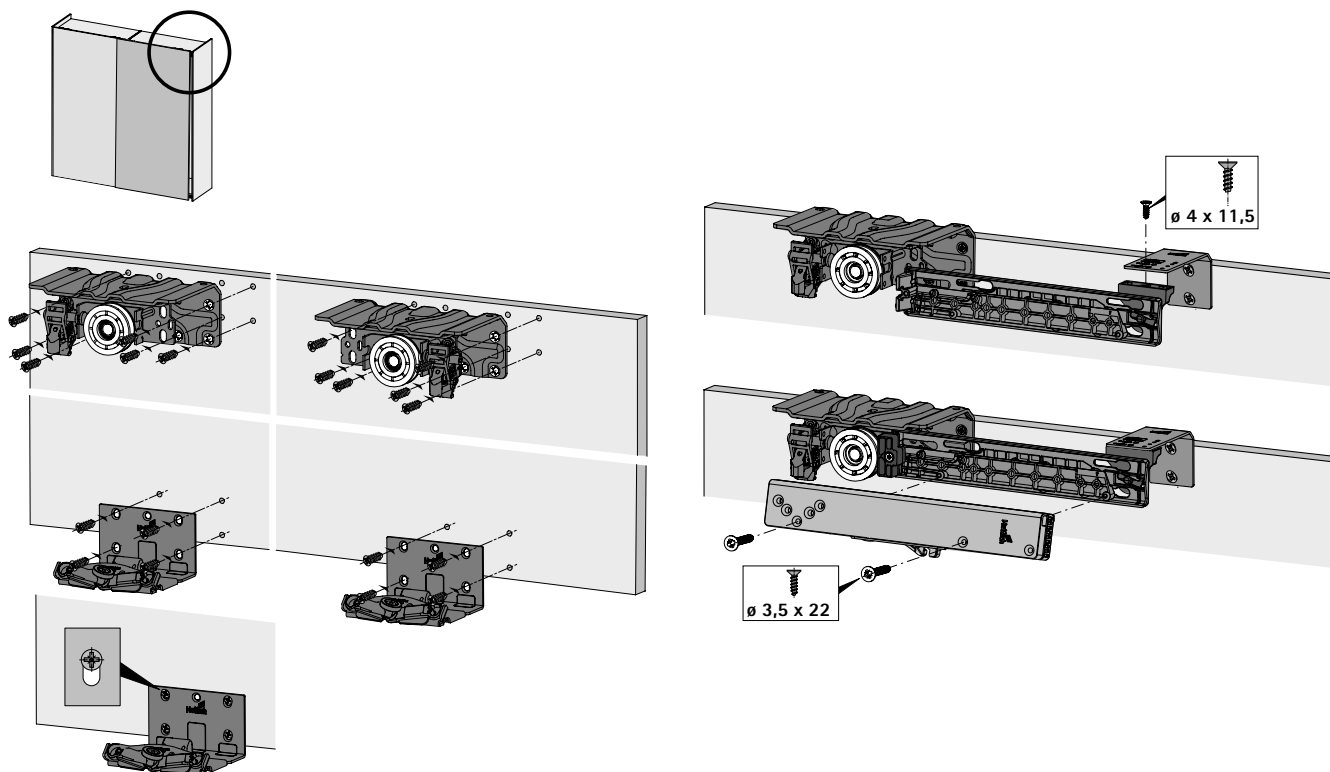


# Фурнитура для раздвижных дверей с верхним ходовым элементом

► TopLine XL / нагрузочная способность 80 кг / с демпфером Silent System

► Монтаж

## Установка передней двери

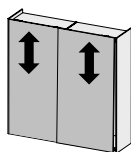
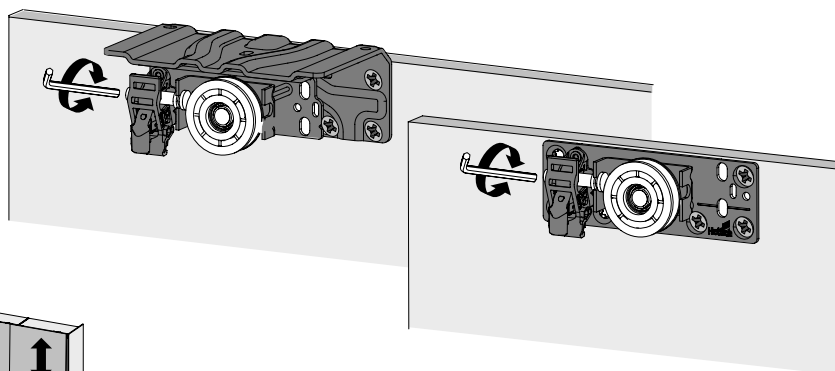
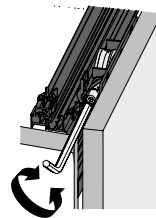
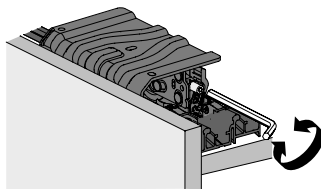
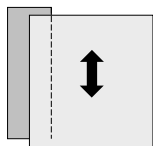


# Фурнитура для раздвижных дверей с верхним ходовым элементом

▶ TopLine XL / нагрузочная способность 80 кг / с демпфером Silent System

▶ Монтаж

## Регулировка дверей (регулировка по высоте)





# Фурнитура для раздвижных дверей с верхним ходовым элементом

## ► TopLine L



Раздвижные двери - выбор тех, кто ценит функциональность, практичность и лаконичный дизайн. Особое удобство эксплуатации и универсальность конструкции полностью отвечают требованиям современного интерьера. Новая система раздвижных дверей TopLine L отлично зарекомендовала себя как

на стадии монтажа, так и в процессе ежедневного использования. Даже тяжелые двери весом до 50 кг движутся непревзойденно плавно и бесшумно. Создать дополнительный комфорт помогут демпферы Silent System Flexible 50 и 80, благодаря которым даже тяжелые, массивные двери будут легко двигаться в полной тишине.



Silent System для TopLine L: даже тяжелые, массивные двери движутся плавно и бесшумно. Особенно незаменимо для комфортного отдыха.



Одни и те же ходовые и направляющие элементы могут использоваться как для рамных, так и для обычных дверей. Для толщины двери от 16 до 40 мм.



Невероятно простой и удобный монтаж: ходовые и направляющие профили просто прикручиваются к корпусу шкафа. Просто навесьте створки на ходовой профиль и защелкните направляющие элементы. Готово!

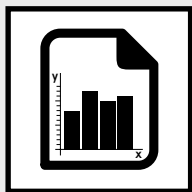


Точная регулировка фасадов по высоте позволяет идеально отрегулировать фуги.

# Фурнитура для раздвижных дверей с верхним ходовым элементом

► TopLine L

► Обзор



Раздвижные двери, монтаж перед верхней панелью  
Техника вкратце / принцип работы

306 - 307



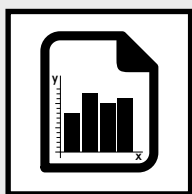
Раздвижные двери, монтаж перед верхней панелью  
Компоненты системы / принадлежности

308 - 319



Раздвижные двери, монтаж перед верхней панелью  
Техническая информация

316



Раздвижные двери, монтаж над верхней панелью  
Техника вкратце / принцип работы

320 - 321



Раздвижные двери, монтаж над верхней панелью  
Компоненты системы / принадлежности

322 - 330



Раздвижные двери, монтаж над верхней панелью  
Техническая информация

327



Монтаж

331 - 338



Монтажные приспособления

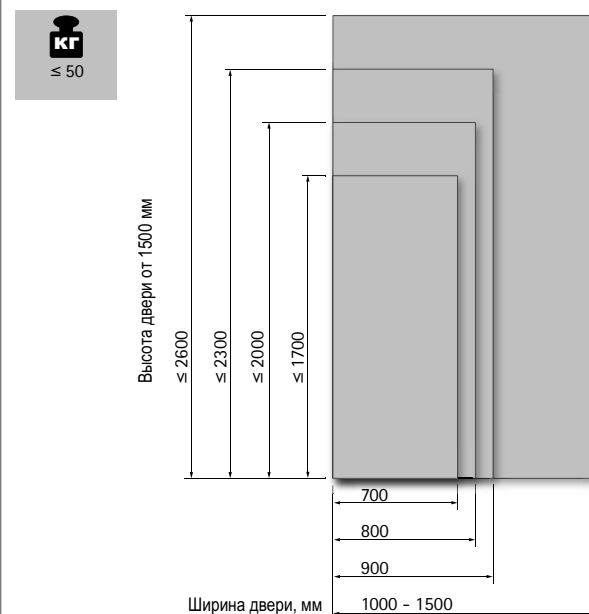
1155

- ▶ TopLine L / нагрузочная способность 50 кг / с демпфером Silent System
- ▶ Техника вкратце / принцип работы / монтаж перед верхней панелью

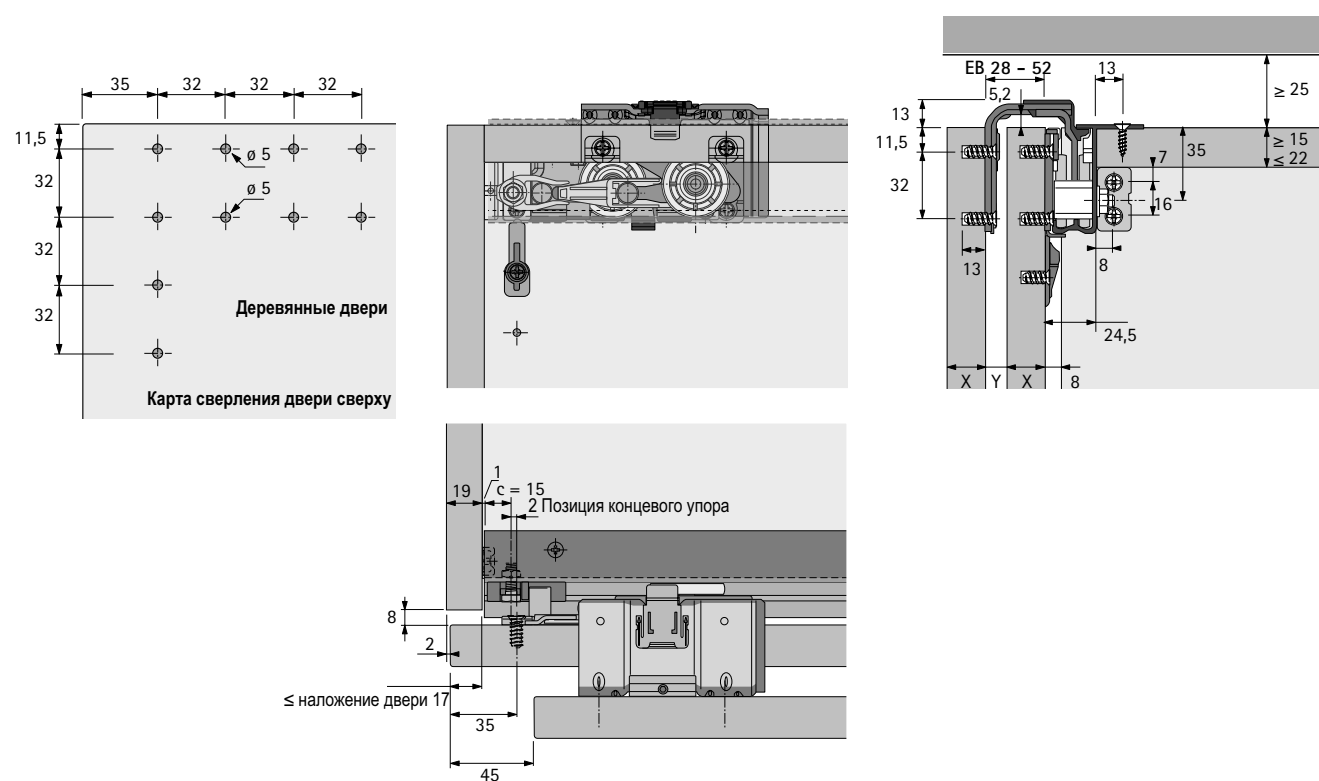
## Техника вкратце

- ▶ Двухдорожечная система для раздвижных дверей с верхним ходовым элементом
- ▶ Накладная навеска
- ▶ Для деревянных дверей или дверей с деревянными / алюминиевыми рамами
- ▶ Вес двери до 50 кг
- ▶ Высота двери до 2600 мм
- ▶ Ширина двери от 700 до 1500 мм
- ▶ Толщина дверной панели 16, 18, 19, 21, 22, 25, 40 мм
- ▶ Регулировка по высоте + / - 3 мм
- ▶ Индивидуальный выбор поверхности направляющих элементов
- ▶ 2 варианта открывания : полное открывание без ограничения хода и открывание с ограничением хода при использовании ручек-профилей на дверях
- ▶ Быстрый монтаж ходовых элементов
- ▶ Тестировано в соответствии с нормами EN 15706, уровень 3

## Допустимые размеры двери

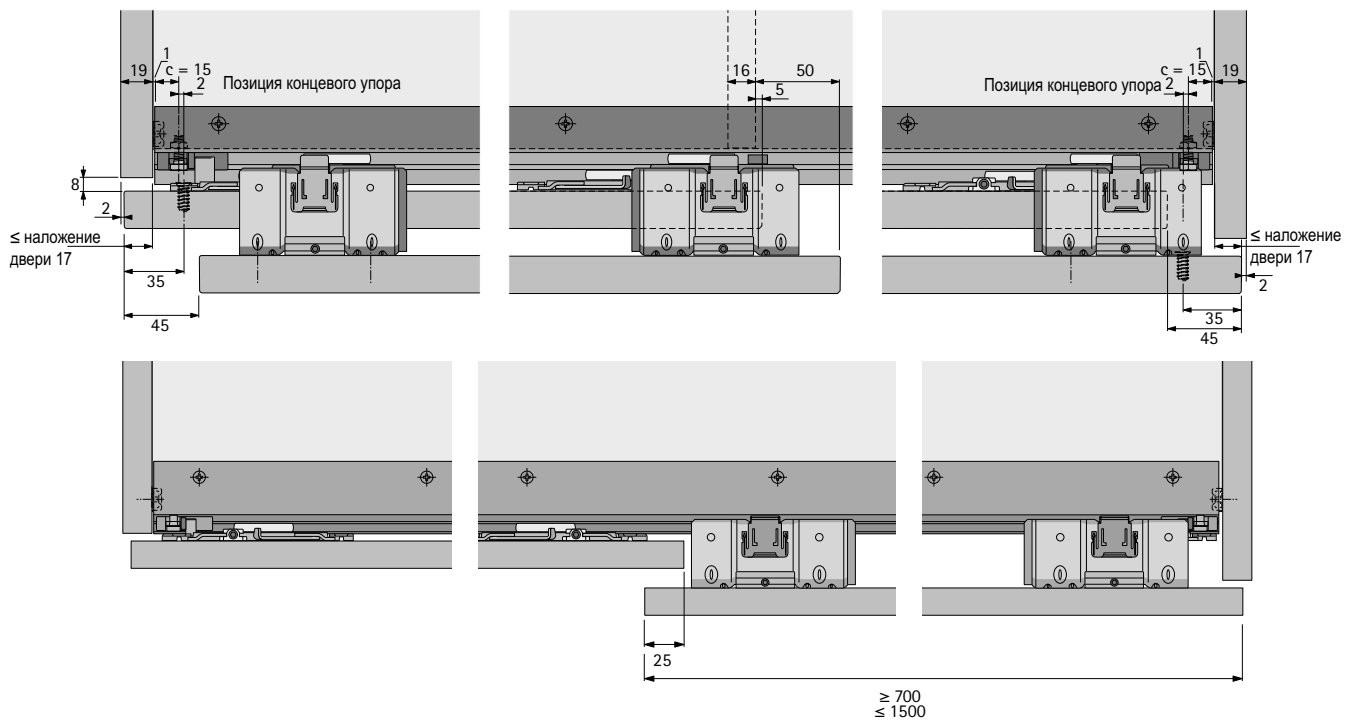


## Принцип работы

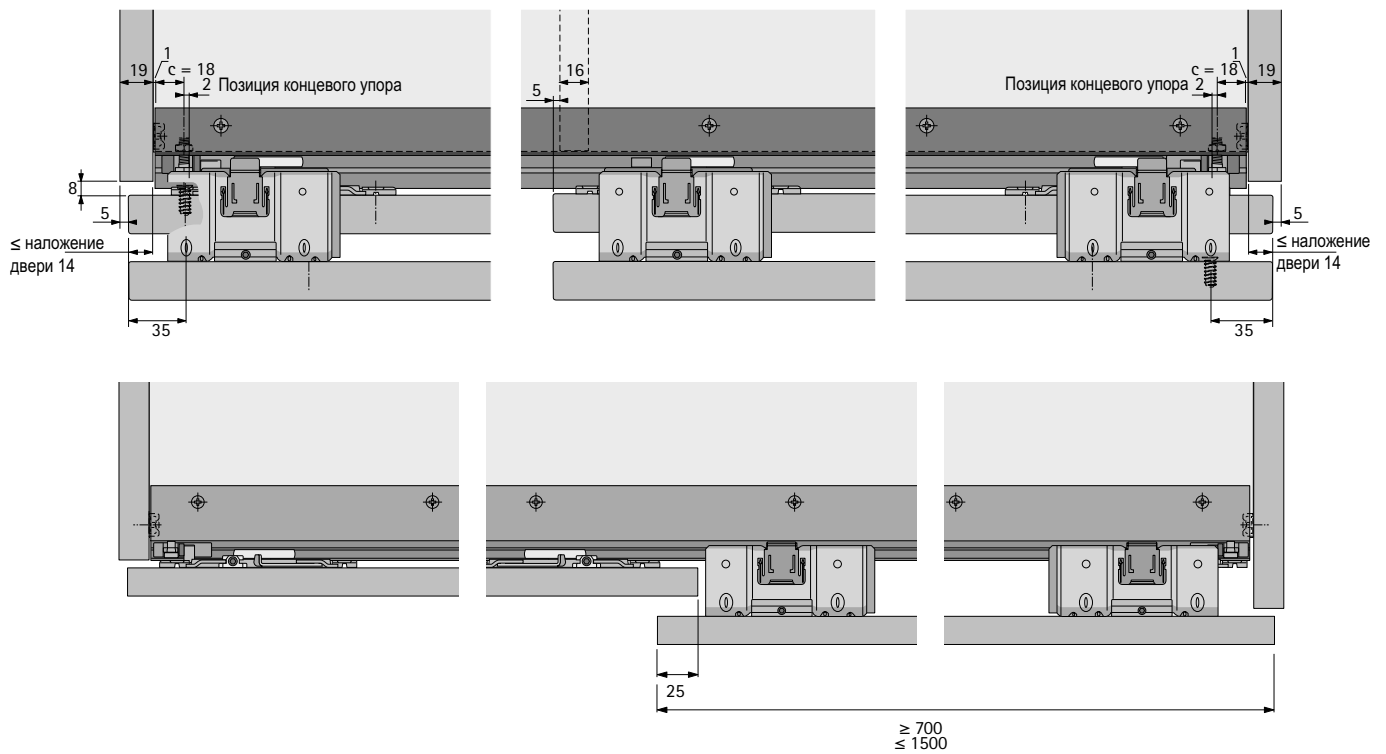


- ▶ TopLine L / нагрузочная способность 50 кг / с демпфером Silent System
- ▶ Принцип работы / монтаж перед верхней панелью

## Открытие с ограничением хода, монтаж перед верхней панелью / 2 или 3 двери

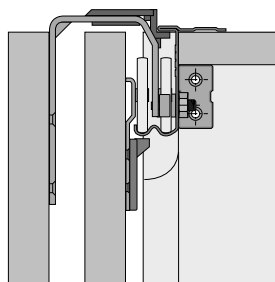


## Открытие без ограничения хода, монтаж перед верхней панелью / 2 или 3 двери



- ▶ TopLine L / нагрузочная способность 50 кг / с демпфером Silent System
- ▶ Компоненты системы / монтаж перед верхней панелью

## Ходовой профиль для монтажа перед верхней панелью



- ▶ Для монтажа перед верхней панелью
- ▶ Для использования с Silent System Flexible 50

Длина, мм	Материал	Артикул	Кол-во
3000	Алюминий серебристый, анодированный	0 071 111	4 шт.
6000	Алюминий серебристый, анодированный	0 045 118	4 шт.
3000	Сталь	9 131 055	100 шт.

## Ходовой профиль для монтажа перед верхней панелью для использования с Easys / Silent System Flexible 80



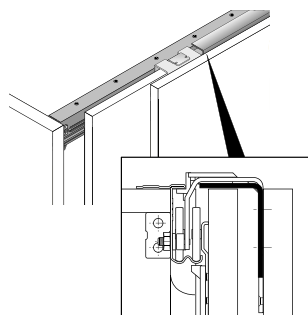
- ▶ Для монтажа перед верхней панелью
- ▶ С отверстием для установки Silent System Flexible 50 или Easys
- ▶ Профили крепятся встык угловым соединителем

Состав комплекта:

- ▶ 1 ходовой профиль правый, алюминий серебристый, анодированный
- ▶ 1 ходовой профиль левый, алюминий серебристый, анодированный
- ▶ 1 соединительный уголок с крепежом, оцинкованная сталь
- ▶ 2 держателя для ходового профиля, пластик серого цвета

Длина, мм	Артикул	Кол-во
1500	9 117 535	1 компл.
2000	9 117 536	1 компл.

## Декоративный профиль



- ▶ Длина 1000 мм
- ▶ Пластик

Цвет	Артикул	Кол-во
серый	0 041 184	1 шт.
коричневый	0 046 418	1 шт.

- ▶ TopLine L / нагрузочная способность 50 кг / с демпфером Silent System
- ▶ Принадлежности / монтаж перед верхней панелью

## Электромеханическая система открывания дверей Easys



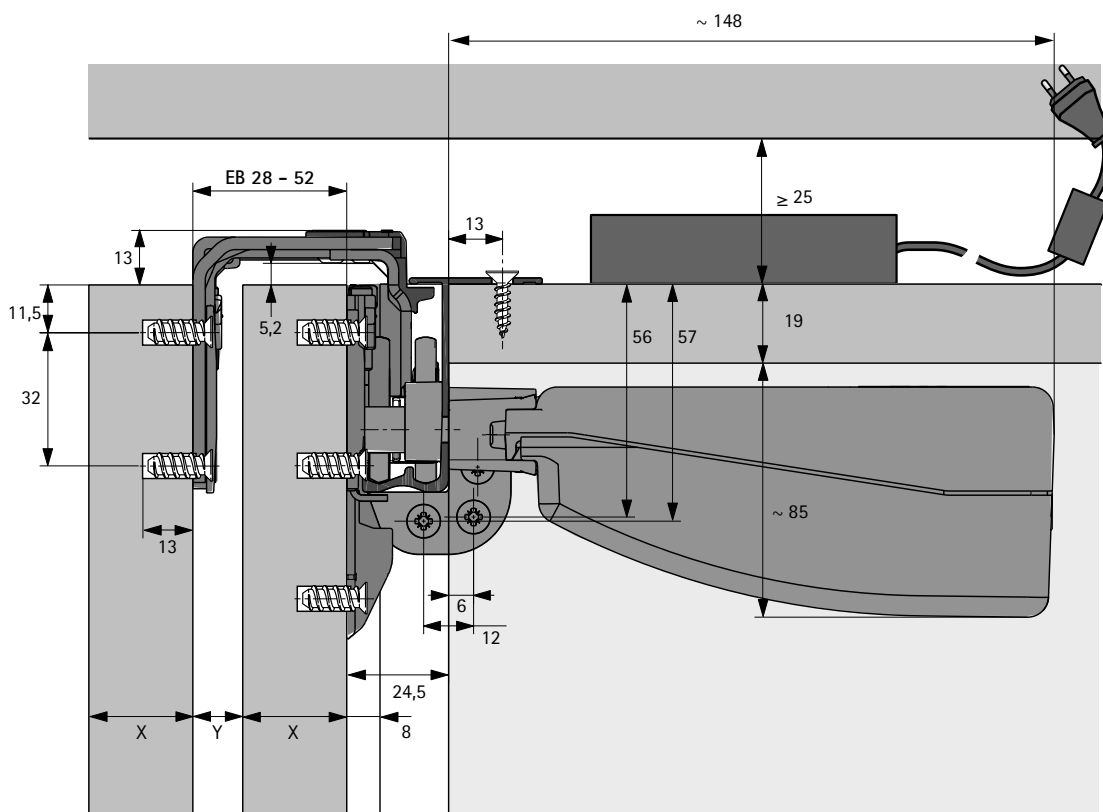
- ▶ Подходит для обычных и рамных дверей в комбинации с ходовым профилем 9 117 535 и 9 117 536, стр. 308, и комплектами для дверей с ходовым профилем перед верхней панелью, открывание с ограничением хода, стр. 312
- ▶ Электромеханическая система открывания и демпфер Silent System
- ▶ Для деревянных дверей или дверей с деревянными / алюминиевыми рамами
- ▶ Монтаж, см. стр. 337 - 338
- ▶ Сертифицирован к применению в следующих странах: Австрия, Бельгия, Болгария, Чешская Республика, Кипр, Дания, Эстония, Финляндия, Франция, Германия, Греция, Венгрия, Ирландия, Италия, Латвия, Литва, Люксембург, Мальта, Нидерланды, Польша, Португалия, Румыния, Швеция, Словакия, Словения, Испания, Великобритания, Кипр. Другие страны - по запросу.

### Состав комплекта:

- ▶ 1 компл. блоков электропривода, правый / левый
- ▶ 1 блок питания, сетевой кабель с плоской евро-вилкой (тип С)
- ▶ 1 Y-образный распределитель
- ▶ 2 монтажных кронштейна
- ▶ 2 концевых упора

Артикул	Кол-во
9 111 793	1 компл.

## Техническая информация



- ▶ TopLine L / нагрузочная способность 50 кг / с демпфером Silent System
- ▶ Принадлежности / монтаж перед верхней панелью

## Комплект Silent System Flexible 50 для дверей толщиной 16 / 19 / 22 / 25 / 40 мм



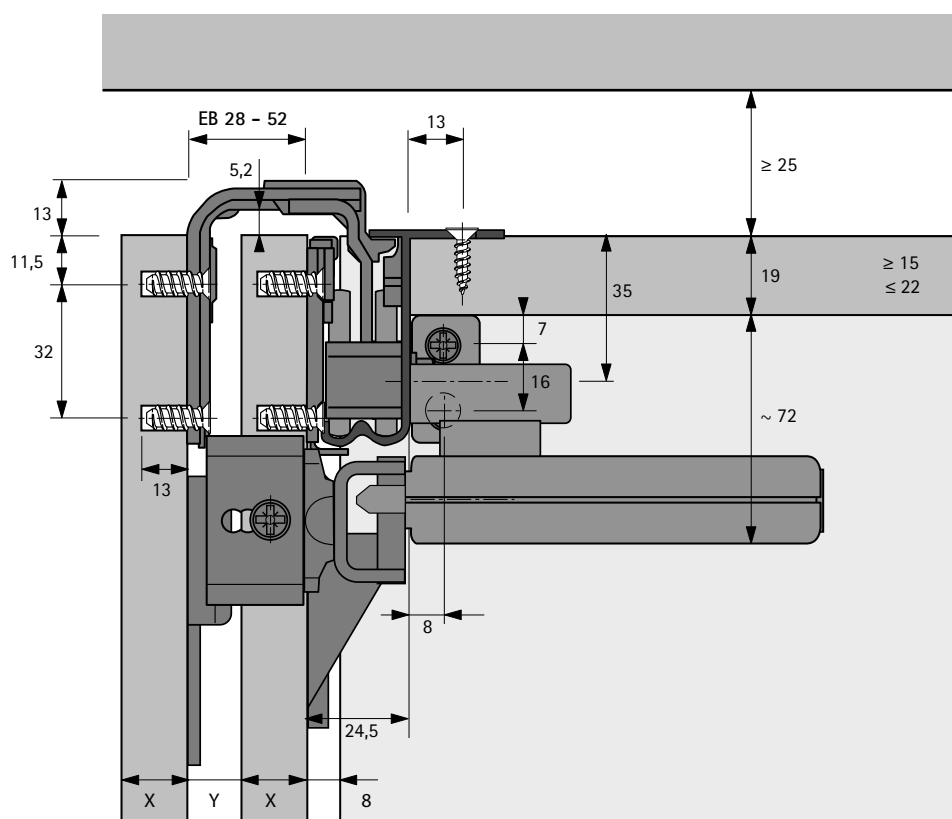
- ▶ Применяется для деревянных или рамных дверей в комбинации с ходовыми профилями арт. 71 111 и 45 118, см. стр. 308 и комплектом фурнитуры для раздвижных дверей для ходового профиля перед верхней панелью, с ограничением хода, см. стр. 312
- ▶ Для двери макс. 50 кг
- ▶ Подходит для установки на готовую мебель

### Состав комплекта:

- ▶ Комплект демпфера справа / слева, пластик серого цвета
- ▶ 2 адаптера
- ▶ 2 концевых упора
- ▶ 2 активатора

Описание	Артикул	Кол-во
Комплект для шкафа с 2 дверями толщиной 16 - 25 мм	9 119 802	1 компл.
Комплект для шкафа с 2 дверями толщиной 40 мм	9 125 511	1 компл.
Комплект для шкафа с 3 дверями	9 119 803	1 компл.

## Техническая информация



## Комплект Silent System Flexible 80 с адаптером



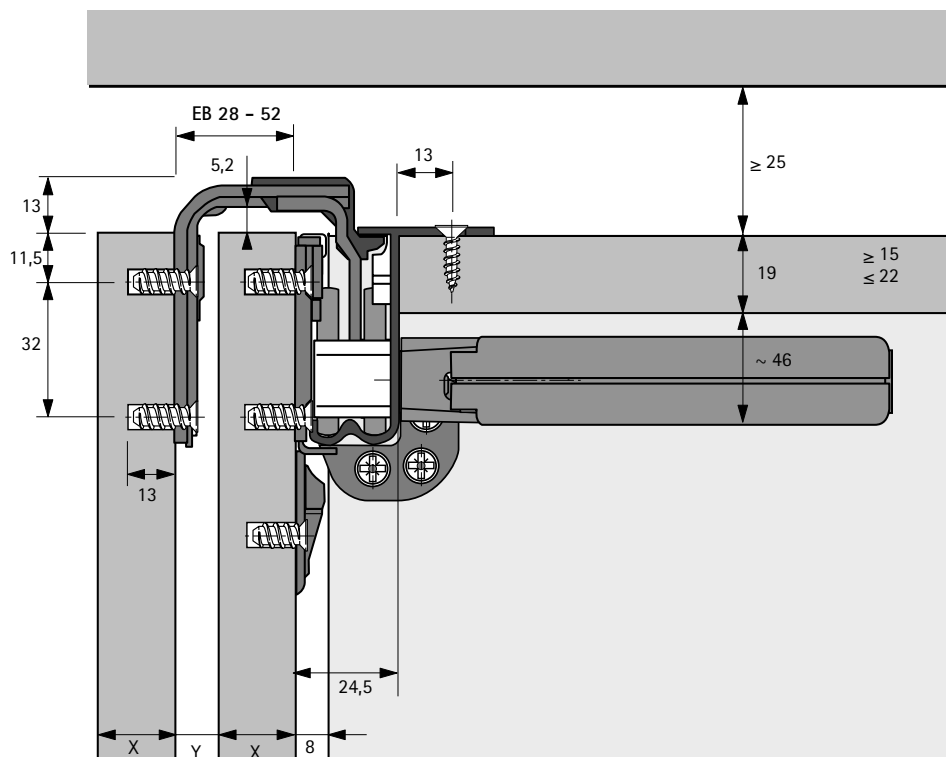
- ▶ Применим для деревянных и рамных дверей в комбинации с комплектами ходовых профилей арт. 9 117 53 и 9 117 536, см. стр. 308 и комплектом фурнитуры для раздвижных дверей для ходового профиля перед верхней панелью, с ограничением хода, см. стр. 312
- ▶ Для веса двери макс. 50 кг/дверь

### Состав комплекта:

- ▶ Комплект демпфера справа / слева с предустановленным адаптером, пластик серого цвета

Описание	Артикул	Кол-во
Комплект для шкафа с 2 дверями	<b>9 078 096</b>	1 компл.

## Техническая информация





- ▶ TopLine L / нагрузочная способность 50 кг / с демпфером Silent System
- ▶ Компоненты системы / монтаж перед верхней панелью / с ограничением хода

## Комплект, с верхним ходовым элементом, с ограничением хода - монтаж перед верхней панелью



- ▶ Комплект для деревянных дверей /дверей с деревянной, алюминиевой рамой
- ▶ Комплект верхнего ходового элемента
- ▶ Комплект содержит все необходимые элементы для указанного шкафа
- ▶ Ходовые профили для монтажа перед верхней панелью, см. стр. 308
- ▶ Может быть использован с демпфером Silent System, см. стр. 309 - 311
- ▶ Карта присадки для монтажа фурнитуры, см. стр. 331

### Состав комплекта:

- ▶ Ходовые элементы для передней двери
- ▶ Ходовые элементы для задней двери
- ▶ Опорная колодка для ходового профиля
- ▶ Концевой упор для открывания с ограничением хода
- ▶ Средний стопор
- ▶ Монтажное приспособление для ходового профиля, монтируемого перед верхней панелью
- ▶ Крепеж

Монтажное расстояние (EB), мм	Толщина двери мм	Артикул			Кол-во
		2 двери, передняя дверь слева	2 двери, передняя дверь справа	3 двери	
28	16	9 136 931	9 134 130	9 134 135	1 компл.
31	19	9 136 932	9 134 131	9 134 136	1 компл.
34	22	9 136 933	9 134 132	9 134 137	1 компл.
37	25	9 136 934	9 134 133	9 134 138	1 компл.
52	40	9 136 935	9 134 134	9 134 139	1 компл.

### Ходовой элемент для передней двери (толщина двери 16 - 25 мм)



Кол-во для 2 дверей	Кол-во для 3 дверей
2	2

### Ходовой элемент для передней двери (толщина двери 40 мм)



Кол-во для 2 дверей	Кол-во для 3 дверей
2	2

### Ходовой элемент для задней двери с длинной цапфой



Кол-во для 2 дверей	Кол-во для 3 дверей
1	2

### Ходовой элемент для задней двери с короткой цапфой



Кол-во для 2 дверей	Кол-во для 3 дверей
1	2

## Фурнитура для раздвижных дверей с верхним ходовым элементом

► TopLine L / нагрузочная способность 50 кг / с демпфером Silent System

► Компоненты системы / монтаж перед верхней панелью / с ограничением хода

### Опорная колодка для ходового профиля



Кол-во для 2 дверей передняя дверь слева	Кол-во для 2 дверей передняя дверь справа	Кол-во для 3 дверей
2	2	2

### Концевой упор для открывания створок с ограничением хода



Кол-во для 2 дверей передняя дверь слева	Кол-во для 2 дверей передняя дверь справа	Кол-во для 3 дверей
2	2	2

### Винт с шестигранной головкой М6 х 16 мм



Кол-во для 2 дверей передняя дверь слева	Кол-во для 2 дверей передняя дверь справа	Кол-во для 3 дверей
2	2	2

### Шестигранная гайка М6



Кол-во для 2 дверей передняя дверь слева	Кол-во для 2 дверей передняя дверь справа	Кол-во для 3 дверей
2	2	2

### Средний стопор



Кол-во для 2 дверей передняя дверь слева	Кол-во для 2 дверей передняя дверь справа	Кол-во для 3 дверей
-	-	1

### Монтажное приспособление для ходового профиля перед верхней панелью



Кол-во для 2 дверей передняя дверь слева	Кол-во для 2 дверей передняя дверь справа	Кол-во для 3 дверей
2	2	4

► TopLine L / нагрузочная способность 50 кг

► Компоненты системы / монтаж перед верхней панелью / без ограничения хода

## Комплект, с верхним ходовым элементом, без ограничения хода - монтаж перед верхней панелью



- Комплект для деревянных дверей /дверей с деревянной, алюминиевой рамой
- Комплект верхнего ходового элемента
- Комплект содержит все необходимые элементы для указанного шкафа
- Ходовые профили для монтажа перед верхней панелью, см. стр. 308
- Карта присадки для монтажа фурнитуры, см. стр. 331

### Состав комплекта:

- Ходовые элементы для передней двери
- Ходовые элементы для задней двери
- Опорная колодка для ходового профиля
- Концевой упор для открывания без ограничения хода
- Средний стопор
- Монтажное приспособление для ходового профиля, монтируемого перед верхней панелью
- Крепеж

Монтажное расстояние (EB), мм	Толщина двери мм	Артикул		Кол-во
		2 двери передняя дверь справа	3 двери	
28	16	9 134 140	9 134 145	1 компл.
31	19	9 134 141	9 134 146	1 компл.
34	22	9 134 142	9 134 147	1 компл.
37	25	9 134 143	9 134 148	1 компл.
52	40	9 134 144	9 134 149	1 компл.

### Ходовой элемент для передней двери (толщина двери 16 - 25 мм)



Кол-во для 2 дверей	Кол-во для 3 дверей
2	2

### Ходовой элемент для передней двери (толщина двери 40 мм)



Кол-во для 2 дверей	Кол-во для 3 дверей
2	2

### Ходовой элемент для задней двери с длинной цапфой



Кол-во для 2 дверей	Кол-во для 3 дверей
-	-

### Ходовой элемент для задней двери с короткой цапфой



Кол-во для 2 дверей	Кол-во для 3 дверей
2	4

## Фурнитура для раздвижных дверей с верхним ходовым элементом

► TopLine L / нагрузочная способность 50 кг

► Компоненты системы / монтаж перед верхней панелью / без ограничения хода

### Опорная колодка для ходового профиля



Кол-во для 2 дверей передняя дверь слева	Кол-во для 2 дверей передняя дверь справа	Кол-во для 3 дверей
2	2	2

### Концевой упор для открывания без ограничения хода



Кол-во для 2 дверей передняя дверь слева	Кол-во для 2 дверей передняя дверь справа	Кол-во для 3 дверей
2	2	2

### Винт с шестигранной головкой М6 х 16 мм



Кол-во для 2 дверей передняя дверь слева	Кол-во для 2 дверей передняя дверь справа	Кол-во для 3 дверей
2	2	2

### Шестигранная гайка М6



Кол-во для 2 дверей передняя дверь слева	Кол-во для 2 дверей передняя дверь справа	Кол-во для 3 дверей
2	2	2

### Средний стопор



Кол-во для 2 дверей передняя дверь слева	Кол-во для 2 дверей передняя дверь справа	Кол-во для 3 дверей
-	-	1

### Монтажное приспособление для ходового профиля перед верхней панелью

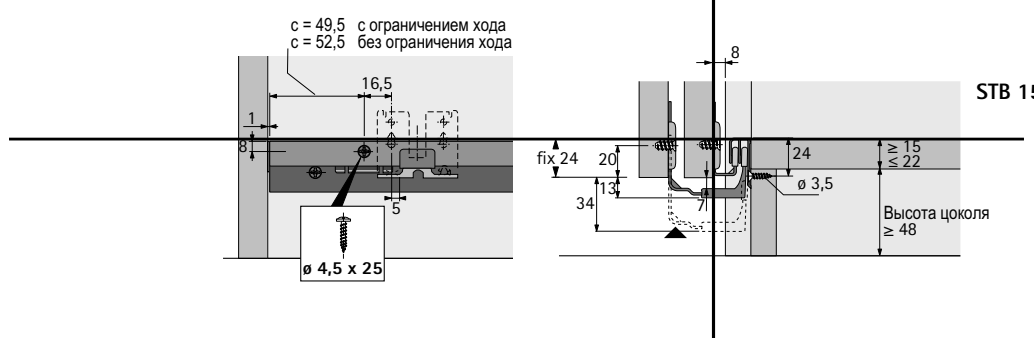
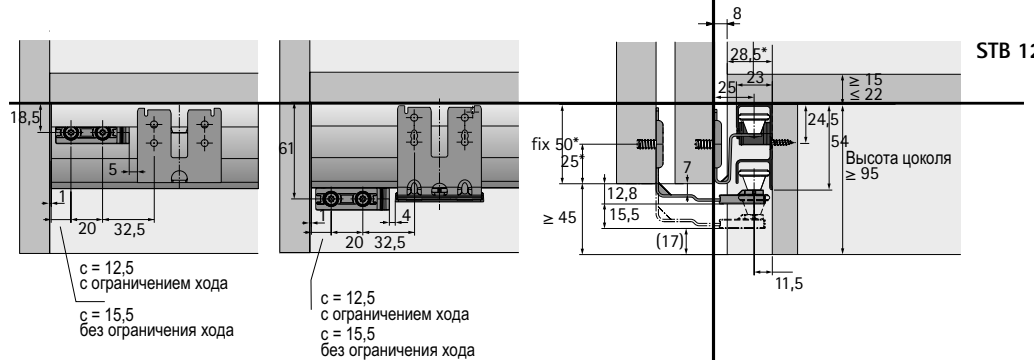
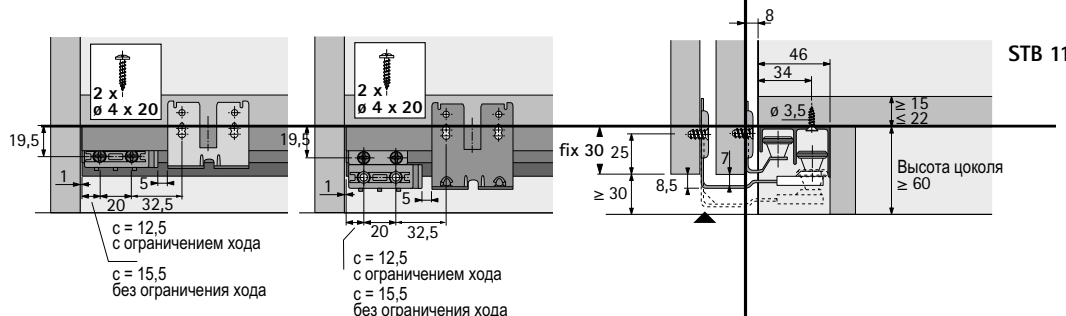
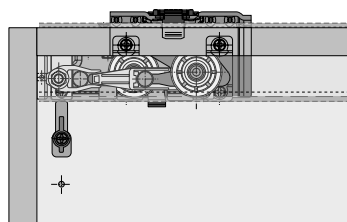


Кол-во для 2 дверей передняя дверь слева	Кол-во для 2 дверей передняя дверь справа	Кол-во для 3 дверей
2	2	4

- ▶ TopLine L / нагрузочная способность 50 кг
- ▶ Техническая информация

## Монтажная информация, монтаж перед верхней панелью

Толщина двери	Дистанция		
	X	Y	EB
16	12	28	
18	13	31	
19	12	31	
21	13	34	
22	12	34	
25	12	37	
40	12	52	



- ▶ TopLine L / нагрузочная способность 50 кг
- ▶ Компоненты системы / Нижний направляющий элемент

## Комплект, нижний направляющий элемент STB 11



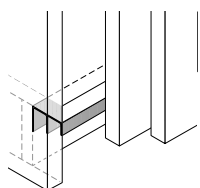
▶ Для цоколя, утопленного на 46 мм

Состав комплекта:

- ▶ Направляющие элементы для передней двери
- ▶ Направляющие элементы для задней двери
- ▶ Монтажные планки для направляющих элементов
- ▶ Концевые упоры для направляющего профиля
- ▶ Крепеж

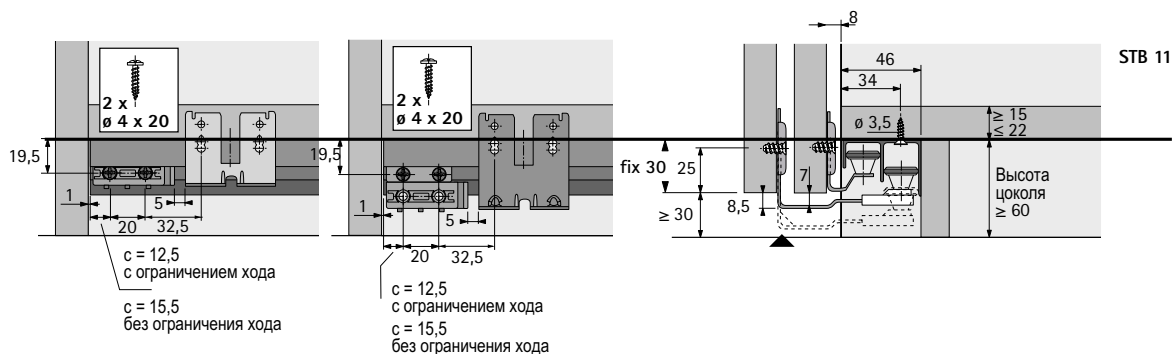
Монтажное расстояние (EB), мм	Толщина двери мм	Артикул / Количество дверей		Кол-во
		2	3	
28	16	9 134 170	9 134 185	1 компл.
31	19	9 134 171	9 134 186	1 компл.
34	22	9 134 172	9 134 187	1 компл.
37	25	9 134 173	9 134 188	1 компл.
52	40	9 134 174	9 134 189	1 компл.

## Направляющий профиль STB 11



▶ Алюминий

Длина, мм	Артикул	Кол-во
3000	0 071 117	4 шт.
6000	0 046 419	4 шт.



- ▶ TopLine L / нагрузочная способность 50 кг
- ▶ Компоненты системы / Нижний направляющий элемент

## Комплект, нижний направляющий элемент STB 12



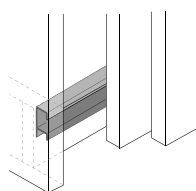
- ▶ Для цоколя, утопленного на 28,5 мм

Состав комплекта:

- ▶ Направляющие элементы для передней двери
- ▶ Направляющие элементы для задней двери
- ▶ Монтажные планки для направляющих элементов
- ▶ Концевые упоры для направляющего профиля
- ▶ Крепеж

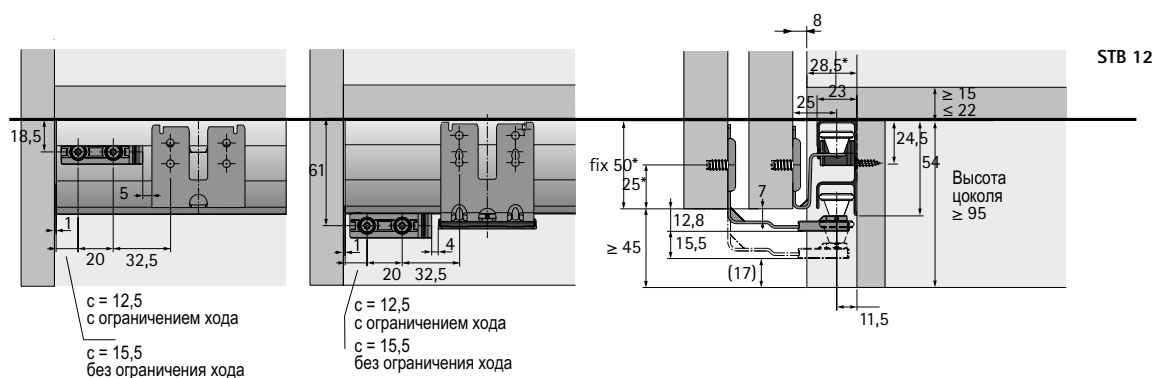
Монтажное расстояние (EB), мм	Толщина двери мм	Артикул / Количество дверей		Кол-во
		2	3	
28	16	9 134 175	9 134 190	1 компл.
31	19	9 134 176	9 134 191	1 компл.
34	22	9 134 177	9 134 192	1 компл.
37	25	9 134 178	9 134 193	1 компл.
52	40	9 134 179	9 134 194	1 компл.

## Направляющий профиль STB 12



- ▶ Алюминий

Длина, мм	Артикул	Кол-во
3000	0 071 116	4 шт.
6000	0 046 420	4 шт.



- ▶ TopLine L / нагрузочная способность 50 кг
- ▶ Компоненты системы / Нижний направляющий элемент

## Комплект, нижний направляющий элемент STB 15



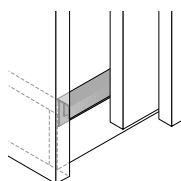
- ▶ Для цоколя заподлицо с днищем

Состав комплекта:

- ▶ Направляющие элементы для передней двери
- ▶ Направляющие элементы для задней двери
- ▶ Монтажные планки для направляющих элементов
- ▶ Концевые упоры для направляющего профиля
- ▶ Крепеж

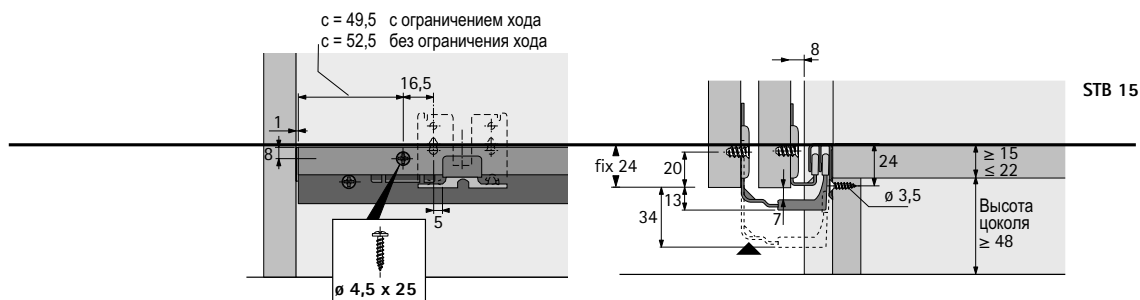
Монтажное расстояние (EB), мм	Толщина двери мм	Артикул / Количество дверей		Кол-во
		2	3	
28	16	9 134 180	9 134 195	1 компл.
31	19	9 134 181	9 134 196	1 компл.
34	22	9 134 182	9 134 197	1 компл.
37	25	9 134 183	9 134 198	1 компл.
52	40	9 134 184	9 134 199	1 компл.

## Направляющий профиль STB 15



- ▶ Алюминий серебристый, оцинкованный

Длина, мм	Артикул	Кол-во
3000	0 071 115	4 шт.
6000	0 045 201	4 шт.

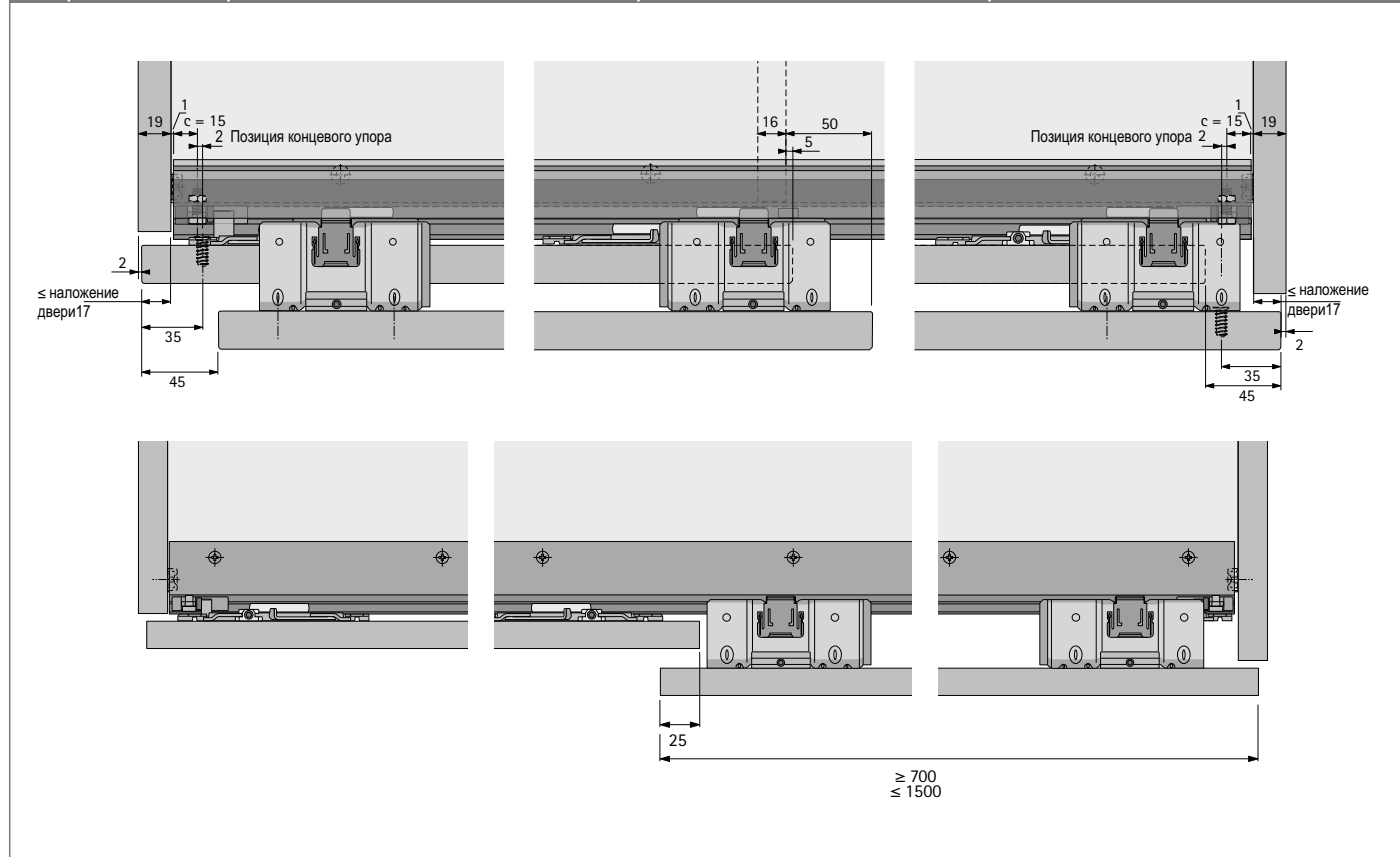




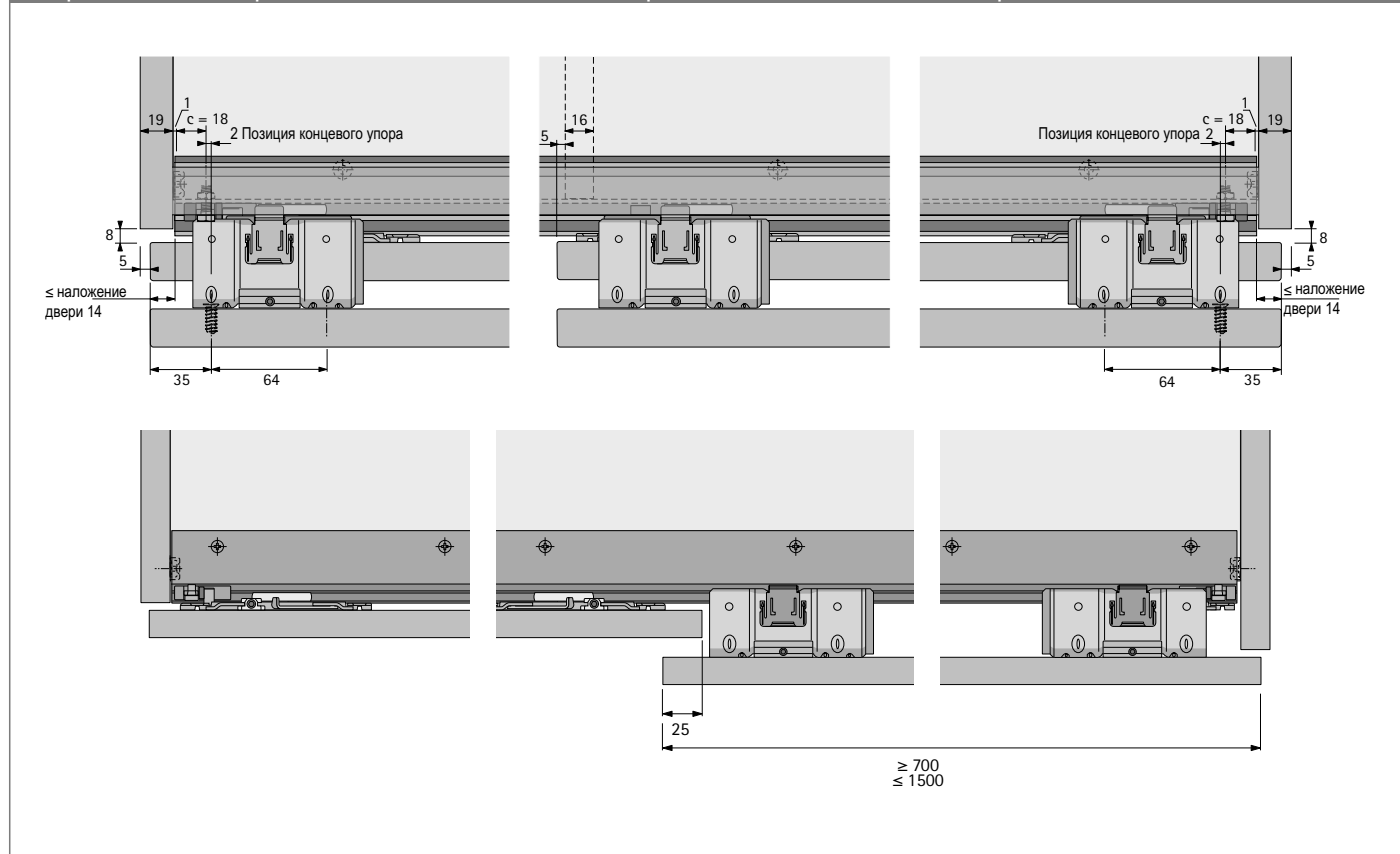


- ▶ TopLine L / нагрузочная способность 50 кг
- ▶ Принцип работы / монтаж над верхней панелью

## Открытие с ограничением хода, монтаж над верхней панелью / 2 или 3 двери

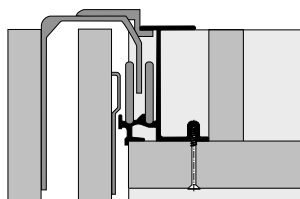


## Открытие без ограничения хода, монтаж над верхней панелью / 2 или 3 двери



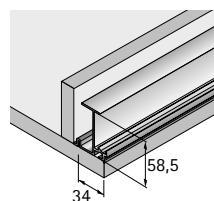
- ▶ TopLine L / нагрузочная способность 50 кг
- ▶ Компоненты системы / монтаж над верхней панелью

## Ходовой профиль для монтажа над верхней панелью

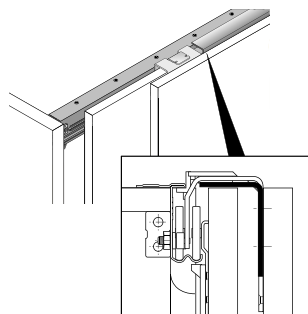


- ▶ Для монтажа над верхней панелью
- ▶ Алюминий серебристый, анодированный

Длина, мм	Артикул	Кол-во
3000	9 080 208	4 шт.
6000	9 080 207	4 шт.



## Декоративный профиль



- ▶ Длина 1000 мм
- ▶ Пластик

Цвет	Артикул	Кол-во
серый	0 041 184	1 шт.
коричневый	0 046 418	1 шт.

▶ TopLine L / нагрузочная способность 50 кг

▶ Компоненты системы / монтаж над верхней панелью / с ограничением хода

## Комплект, с верхним ходовым элементом, с ограничением хода - монтаж над верхней панелью



- ▶ Комплект для деревянных дверей /дверей с деревянной, алюминиевой рамой
- ▶ Комплект верхнего ходового элемента
- ▶ Комплект содержит все необходимые элементы для указанного шкафа
- ▶ Ходовой профиль для монтажа над верхней панелью, см. стр. 322
- ▶ Карта присадки для монтажа фурнитуры, см. стр. 331

### Состав комплекта:

- ▶ Ходовые элементы для передней двери
- ▶ Ходовые элементы для задней двери
- ▶ Опорная колодка для ходового профиля
- ▶ Концевой упор для открывания с ограничением хода
- ▶ Средний стопор
- ▶ Монтажное приспособление для ходового профиля, монтируемого над верхней панелью
- ▶ Крепеж

Монтажное расстояние (EB), мм	Толщина двери мм	Артикул			Кол-во
		2 двери, передняя дверь слева	2 двери, передняя дверь справа	3 двери	
28	16	9 136 936	9 134 150	9 134 155	1 компл.
31	19	9 136 937	9 134 151	9 134 156	1 компл.
34	22	9 136 938	9 134 152	9 134 157	1 компл.
37	25	9 136 939	9 134 153	9 134 158	1 компл.
52	40	9 136 940	9 134 154	9 134 159	1 компл.

### Ходовой элемент для передней двери (толщина двери 16 - 25 мм)



Кол-во для 2 дверей	Кол-во для 3 дверей
2	2

### Ходовой элемент для передней двери (толщина двери 40 мм)



Кол-во для 2 дверей	Кол-во для 3 дверей
2	2

### Ходовой элемент для задней двери с длинной цапфой



Кол-во для 2 дверей	Кол-во для 3 дверей
1	2

### Ходовой элемент для задней двери с короткой цапфой



Кол-во для 2 дверей	Кол-во для 3 дверей
1	2

## Фурнитура для раздвижных дверей с верхним ходовым элементом

► TopLine L / нагрузочная способность 50 кг

► Компоненты системы / монтаж над верхней панелью / с ограничением хода

### Опорная колодка для ходового профиля



Кол-во для 2 дверей передняя дверь слева	Кол-во для 2 дверей передняя дверь справа	Кол-во для 3 дверей
2	2	2

### Концевой упор для открывания с ограничением хода



Кол-во для 2 дверей передняя дверь слева	Кол-во для 2 дверей передняя дверь справа	Кол-во для 3 дверей
2	2	2

### Винт с шестигранной головкой М6 х 16 мм



Кол-во для 2 дверей передняя дверь слева	Кол-во для 2 дверей передняя дверь справа	Кол-во для 3 дверей
2	2	2

### Шестигранная гайка М6



Кол-во для 2 дверей передняя дверь слева	Кол-во для 2 дверей передняя дверь справа	Кол-во для 3 дверей
2	2	2

### Средний стопор



Кол-во для 2 дверей передняя дверь слева	Кол-во для 2 дверей передняя дверь справа	Кол-во для 3 дверей
-	-	1

### Монтажное приспособление для ходового профиля над верхней панелью



Кол-во для 2 дверей передняя дверь слева	Кол-во для 2 дверей передняя дверь справа	Кол-во для 3 дверей
2	2	4

▶ TopLine L / нагрузочная способность 50 кг

▶ Компоненты системы / монтаж над верхней панелью / без ограничения хода

## Комплект, с верхним ходовым элементом, без ограничения хода - монтаж над верхней панелью



- ▶ Комплект для деревянных дверей /дверей с деревянной, алюминиевой рамой
- ▶ Комплект верхнего ходового элемента
- ▶ Комплект содержит все необходимые элементы для указанного шкафа
- ▶ Ходовой профиль для монтажа над верхней панелью, см. стр. 322
- ▶ Карта присадки для монтажа фурнитуры, см. стр. 331

### Состав комплекта:

- ▶ Ходовые элементы для передней двери
- ▶ Ходовые элементы для задней двери
- ▶ Опорная колодка для ходового профиля
- ▶ Концевой упор для открывания без ограничения хода
- ▶ Средний стопор
- ▶ Монтажное приспособление для ходового профиля, монтируемого над верхней панелью
- ▶ Крепеж

Монтажное расстояние (EB), мм	Толщина двери мм	Артикул		Кол-во
		2 двери передняя дверь справа	3 двери	
28	16	9 134 160	9 134 165	1 компл.
31	19	9 134 161	9 134 166	1 компл.
34	22	9 134 162	9 134 167	1 компл.
37	25	9 134 163	9 134 168	1 компл.
52	40	9 134 164	9 134 169	1 компл.

### Ходовой элемент для передней двери (толщина двери 16 - 25 мм)



Кол-во для 2 дверей	Кол-во для 3 дверей
2	2

### Ходовой элемент для передней двери (толщина двери 40 мм)



Кол-во для 2 дверей	Кол-во для 3 дверей
2	2

### Ходовой элемент для задней двери с длинной цапфой



Кол-во для 2 дверей	Кол-во для 3 дверей
-	-

### Ходовой элемент для задней двери с короткой цапфой



Кол-во для 2 дверей	Кол-во для 3 дверей
2	4

# Фурнитура для раздвижных дверей с верхним ходовым элементом

► TopLine L / нагрузочная способность 50 кг

► Компоненты системы / монтаж над верхней панелью / без ограничения хода

## Опорная колодка для ходового профиля



Кол-во для 2 дверей передняя дверь слева	Кол-во для 2 дверей передняя дверь справа	Кол-во для 3 дверей
2	2	2

## Концевой упор для открывания без ограничения хода



Кол-во для 2 дверей передняя дверь слева	Кол-во для 2 дверей передняя дверь справа	Кол-во для 3 дверей
2	2	2

## Винт с шестигранной головкой М6 х 16 мм



Кол-во для 2 дверей передняя дверь слева	Кол-во для 2 дверей передняя дверь справа	Кол-во для 3 дверей
2	2	2

## Шестигранная гайка М6



Кол-во для 2 дверей передняя дверь слева	Кол-во для 2 дверей передняя дверь справа	Кол-во для 3 дверей
2	2	2

## Средний стопор



Кол-во для 2 дверей передняя дверь слева	Кол-во для 2 дверей передняя дверь справа	Кол-во для 3 дверей
-	-	1

## Монтажное приспособление для ходового профиля над верхней панелью

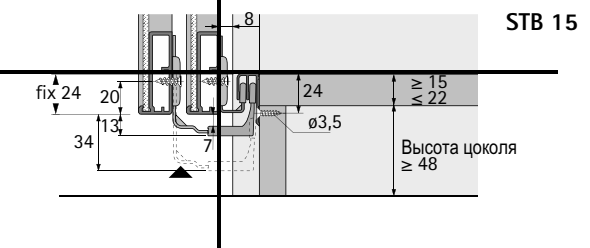
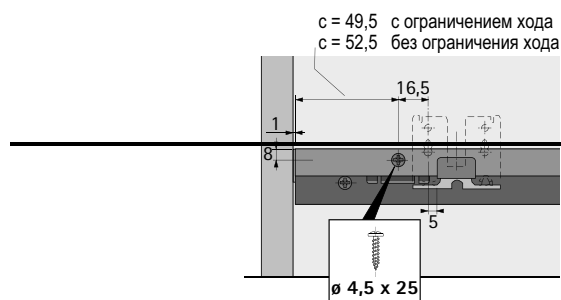
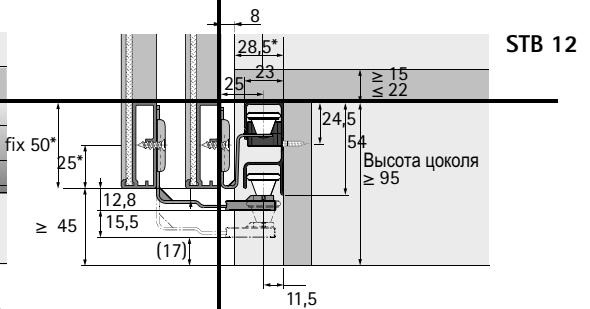
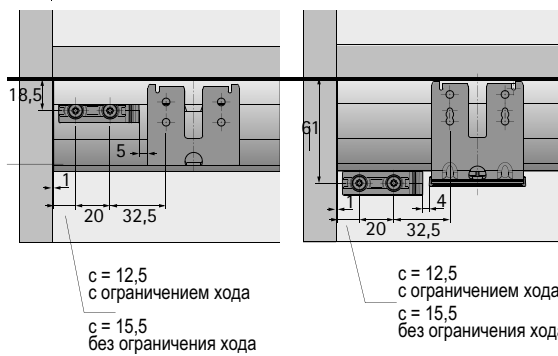
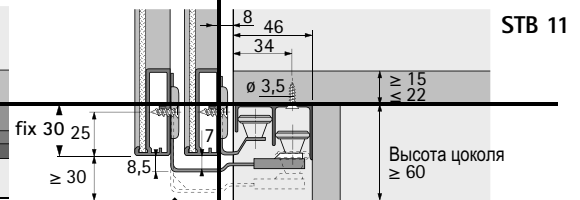
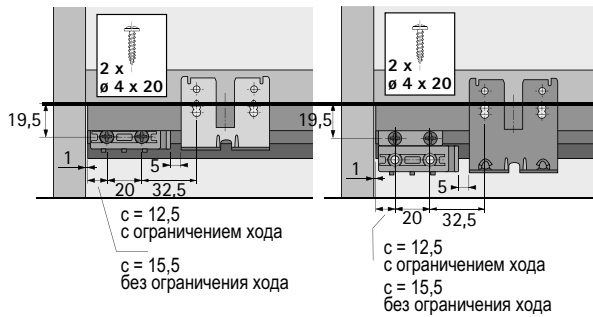
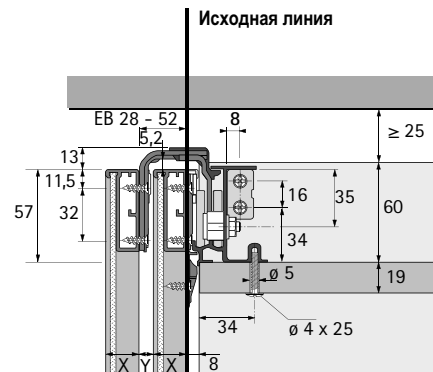
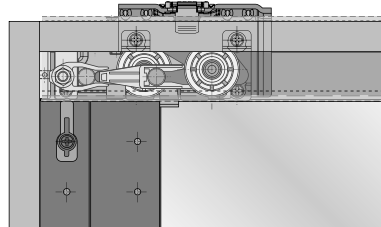


Кол-во для 2 дверей передняя дверь слева	Кол-во для 2 дверей передняя дверь справа	Кол-во для 3 дверей
2	2	4

- ▶ TopLine L / нагрузочная способность 50 кг
- ▶ Техническая информация

## Монтажная информация для профиля над верхней панелью

Толщина двери		Дистанция	
X	Y	EB	
16	12	28	
18	13	31	
19	12	31	
21	13	34	
22	12	34	
25	12	37	
40	12	52	





- ▶ TopLine L / нагрузочная способность 50 кг
- ▶ Компоненты системы / Нижний направляющий элемент

## Комплект, нижний направляющий элемент STB 11



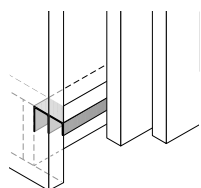
- ▶ Для цоколя, утопленного на 46 мм

Состав комплекта:

- ▶ Направляющие элементы для передней двери
- ▶ Направляющие элементы для задней двери
- ▶ Монтажные планки для направляющих элементов
- ▶ Концевые упоры для направляющего профиля
- ▶ Крепеж

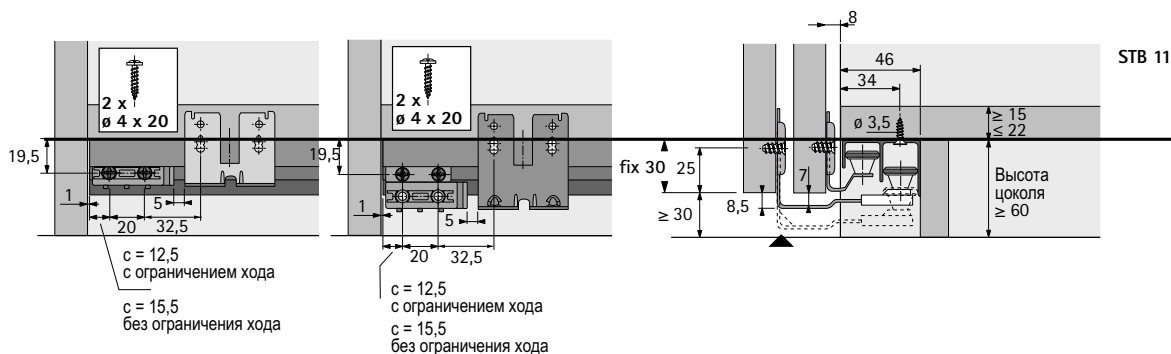
Монтажное расстояние (EB), мм	Толщина двери мм	Артикул / Количество дверей		Кол-во
		2	3	
28	16	9 134 170	9 134 185	1 компл.
31	19	9 134 171	9 134 186	1 компл.
34	22	9 134 172	9 134 187	1 компл.
37	25	9 134 173	9 134 188	1 компл.
52	40	9 134 174	9 134 189	1 компл.

## Направляющий профиль STB 11



- ▶ Алюминий

Длина, мм	Артикул	Кол-во
3000	0 071 117	4 шт.
6000	0 046 419	4 шт.



- ▶ TopLine L / нагрузочная способность 50 кг
- ▶ Компоненты системы / Нижний направляющий элемент

## Комплект, нижний направляющий элемент STB 12



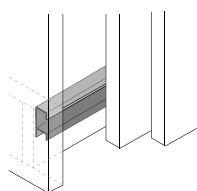
- ▶ Для цоколя, утопленного на 28,5 мм

Состав комплекта:

- ▶ Направляющие элементы для передней двери
- ▶ Направляющие элементы для задней двери
- ▶ Монтажные планки для направляющих элементов
- ▶ Концевые упоры для направляющего профиля
- ▶ Крепеж

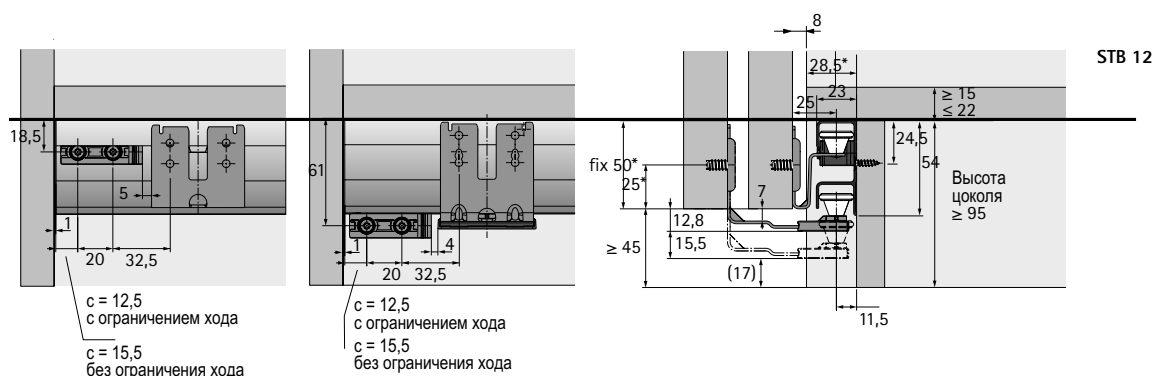
Монтажное расстояние (EB), мм	Толщина двери мм	Артикул / Количество дверей		Кол-во
		2	3	
28	16	9 134 175	9 134 190	1 компл.
31	19	9 134 176	9 134 191	1 компл.
34	22	9 134 177	9 134 192	1 компл.
37	25	9 134 178	9 134 193	1 компл.
52	40	9 134 179	9 134 194	1 компл.

## Направляющий профиль STB 12



- ▶ Алюминий

Длина, мм	Артикул	Кол-во
3000	0 071 116	4 шт.
6000	0 046 420	4 шт.



- ▶ TopLine L / нагрузочная способность 50 кг
- ▶ Компоненты системы / Нижний направляющий элемент

## Комплект, нижний направляющий элемент STB 15



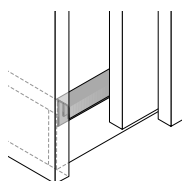
- ▶ Для цоколя заподлицо с дном

Состав комплекта:

- ▶ Направляющие элементы для передней двери
- ▶ Направляющие элементы для задней двери
- ▶ Монтажные планки для направляющих элементов
- ▶ Концевые упоры для направляющего профиля
- ▶ Крепеж

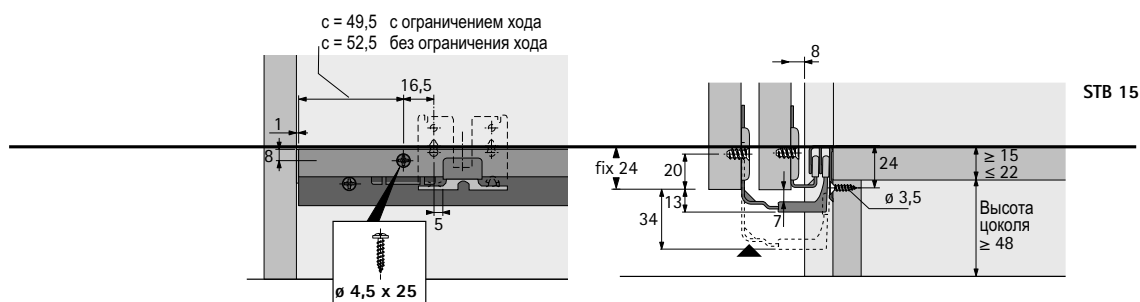
Монтажное расстояние (EB), мм	Толщина двери мм	Артикул / Количество дверей		Кол-во
		2	3	
28	16	9 134 180	9 134 195	1 компл.
31	19	9 134 181	9 134 196	1 компл.
34	22	9 134 182	9 134 197	1 компл.
37	25	9 134 183	9 134 198	1 компл.
52	40	9 134 184	9 134 199	1 компл.

## Направляющий профиль STB 15



- ▶ Алюминий серебристый, оцинкованный

Длина, мм	Артикул	Кол-во
3000	0 071 115	4 шт.
6000	0 045 201	4 шт.

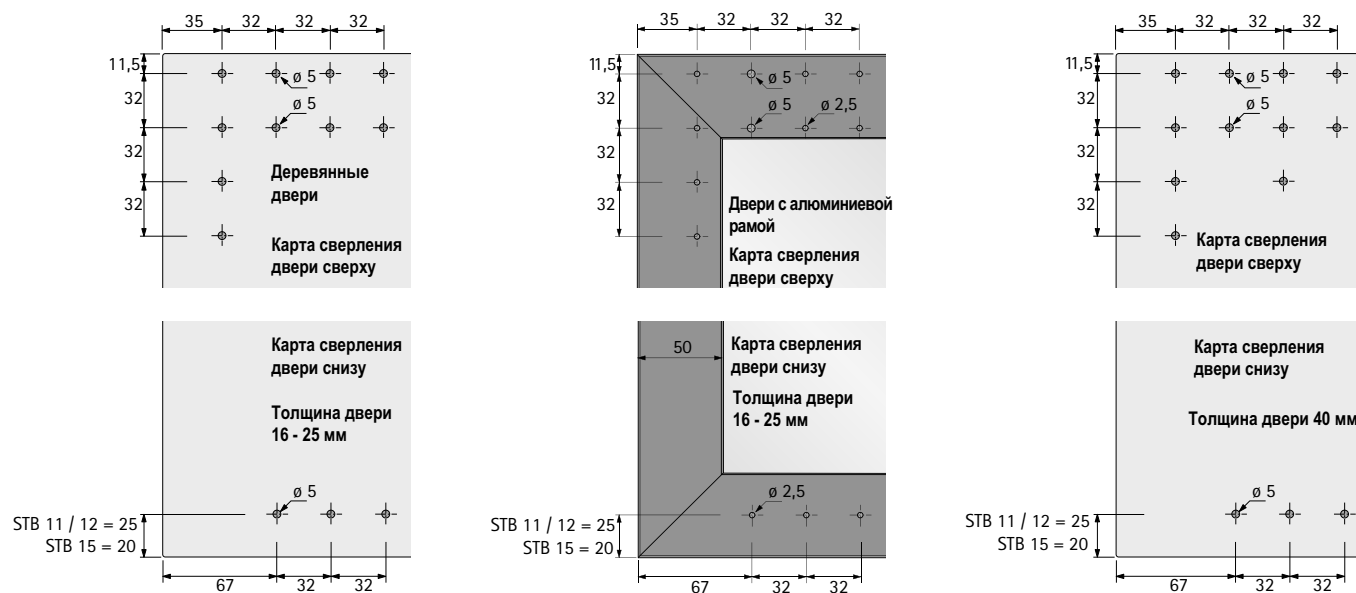


# Фурнитура для раздвижных дверей с верхним ходовым элементом

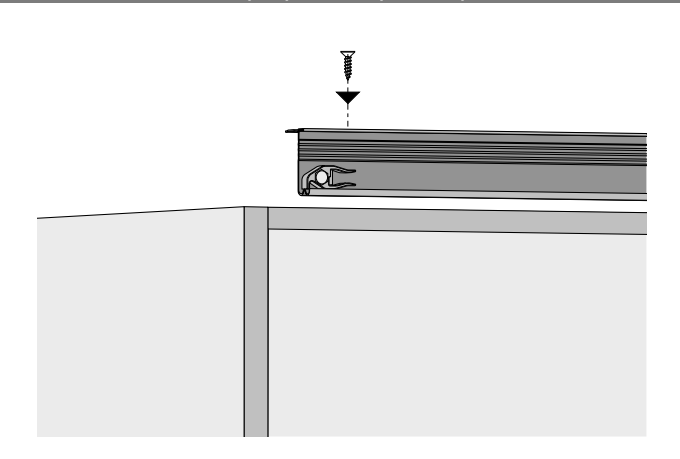
► TopLine L / нагрузочная способность 50 кг

► Монтаж

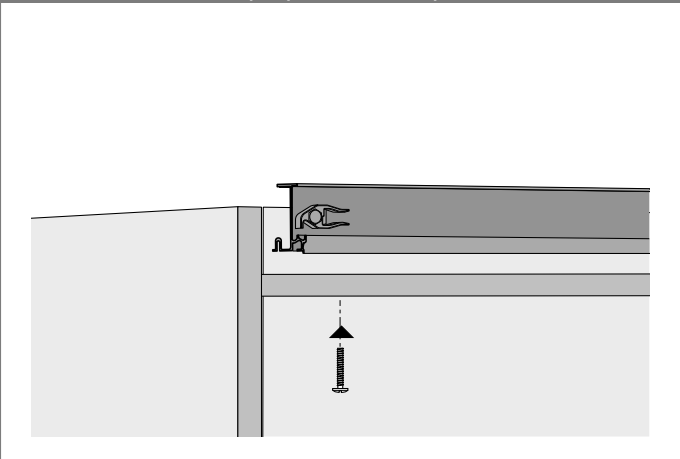
## Карта сверления фасада, EB 28 - 37 / EB 52



## Монтаж ходового профиля перед верхней панелью



## Монтаж ходового профиля над верхней панелью

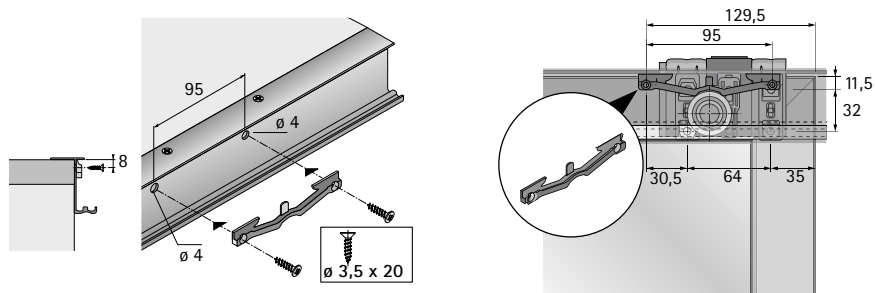


# Фурнитура для раздвижных дверей с верхним ходовым элементом

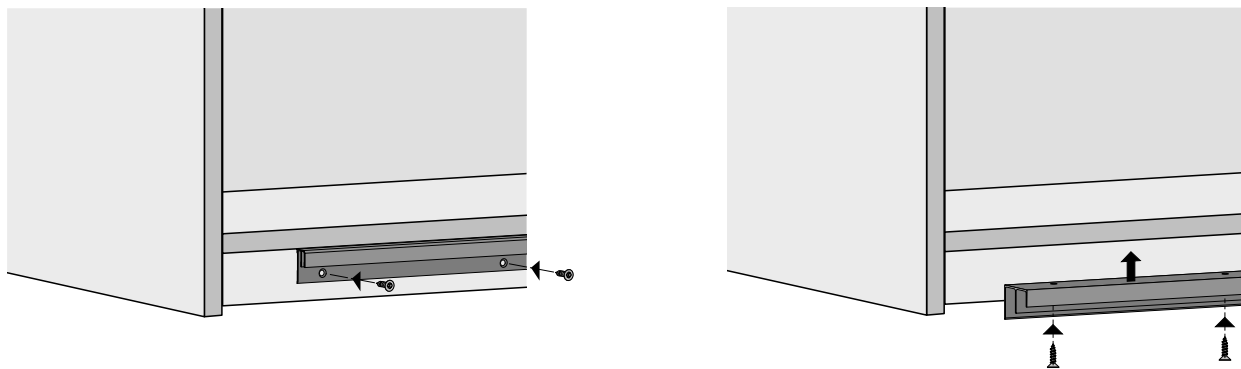
► TopLine L / нагрузочная способность 50 кг

► Монтаж

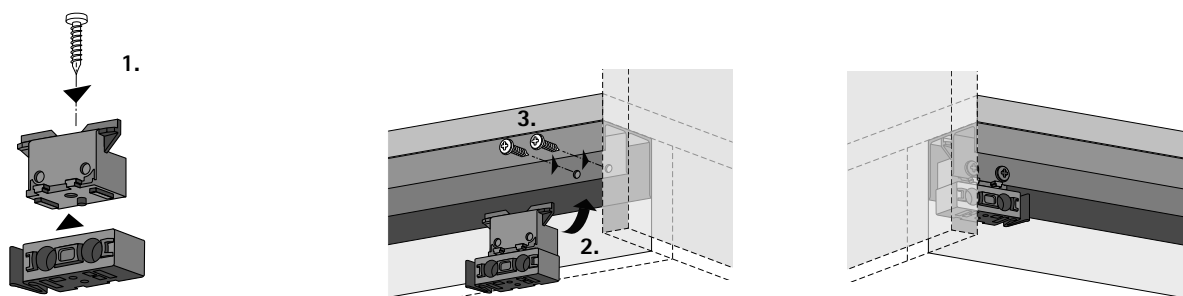
## Установка среднего стопора, деревянная дверь / дверь с алюминиевой рамой



## Установка направляющего профиля



## Установка концевого упора для ходового профиля STB 11, передняя дверь

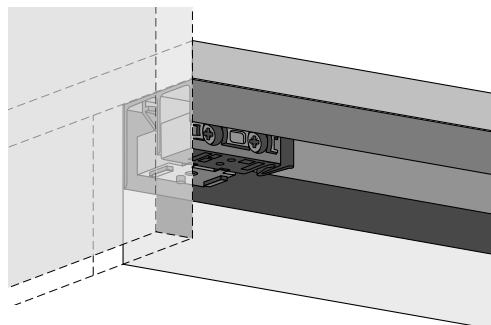
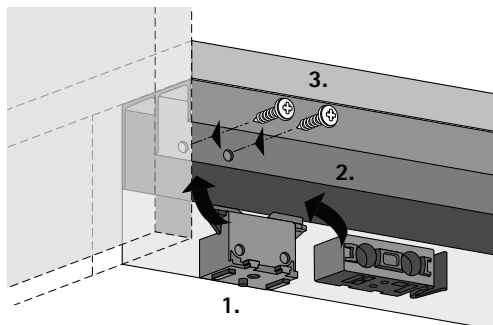


# Фурнитура для раздвижных дверей с верхним ходовым элементом

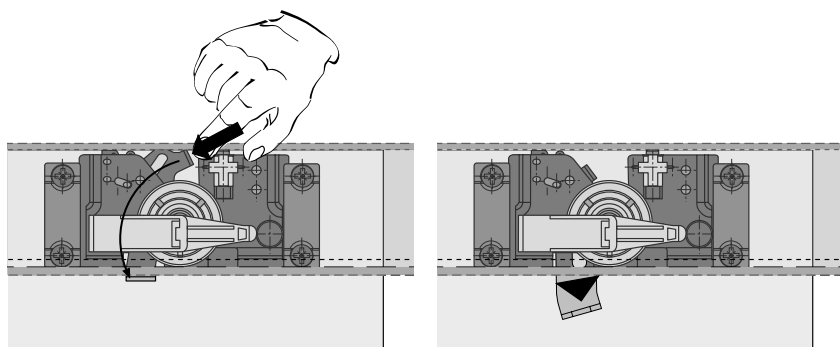
▶ TopLine L / нагрузочная способность 50 кг

▶ Монтаж

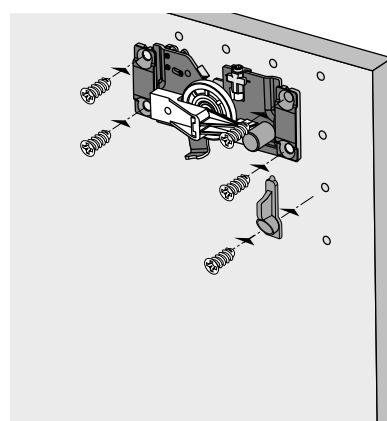
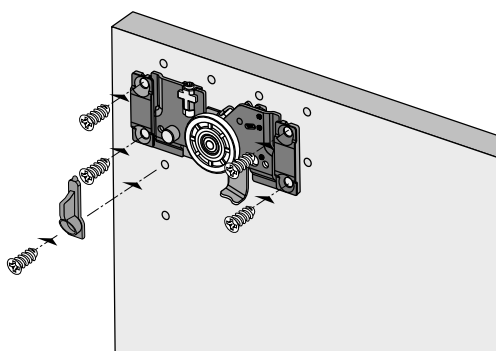
## Установка концевого упора для ходового профиля STB 11, задняя дверь



## Монтаж ходовых элементов / Деактивация предохранителя ходового элемента, задняя дверь



## Подготовка задней двери

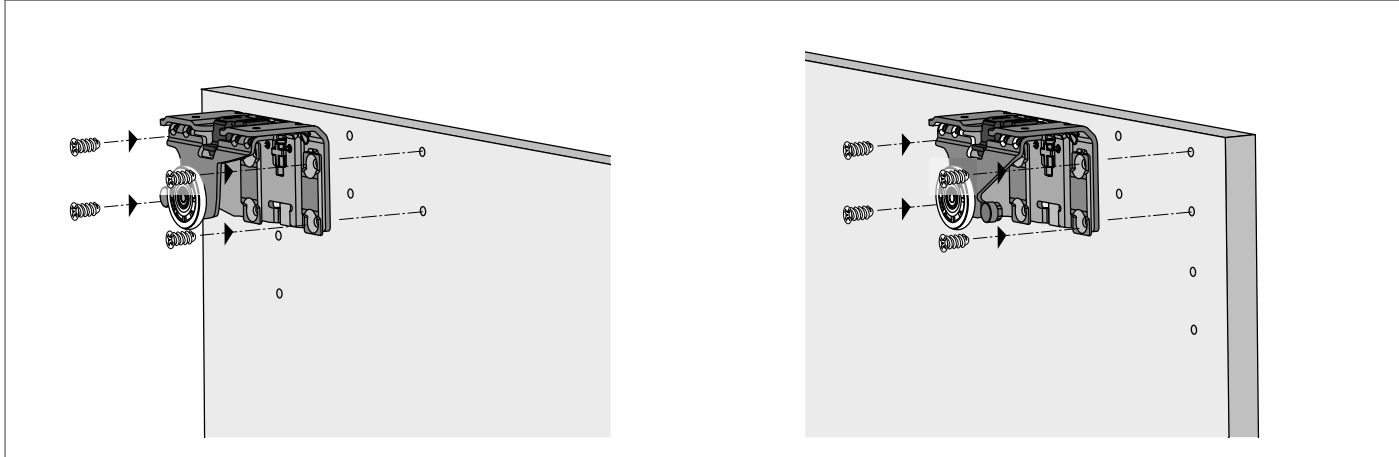


# Фурнитура для раздвижных дверей с верхним ходовым элементом

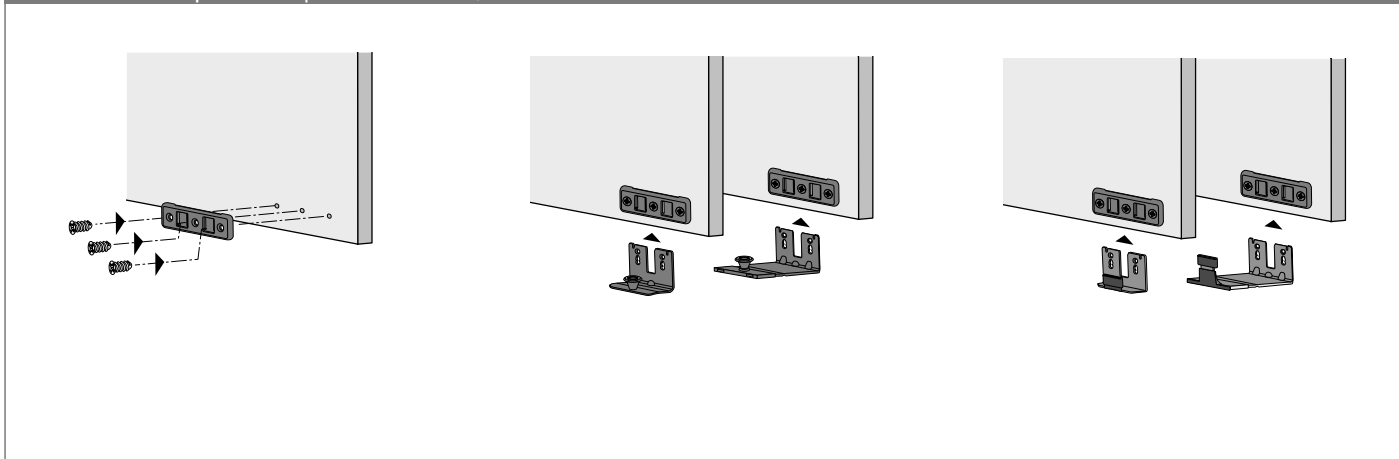
► TopLine L / нагрузочная способность 50 кг

► Монтаж

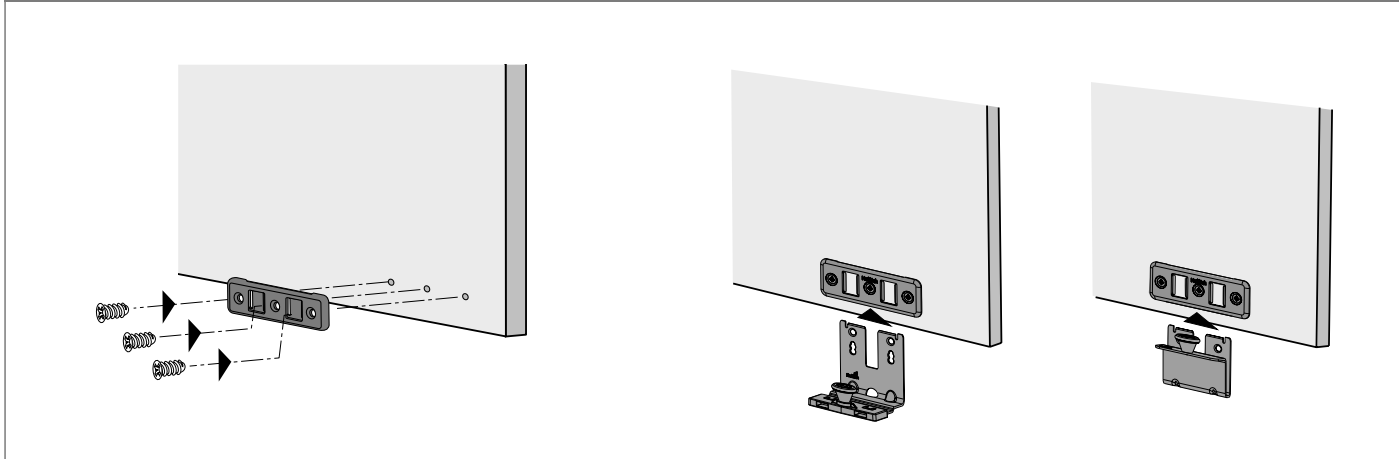
## Подготовка передней двери



## Установка направляющих элементов, STB 11 / STB 15



## Установка направляющих элементов, STB 12

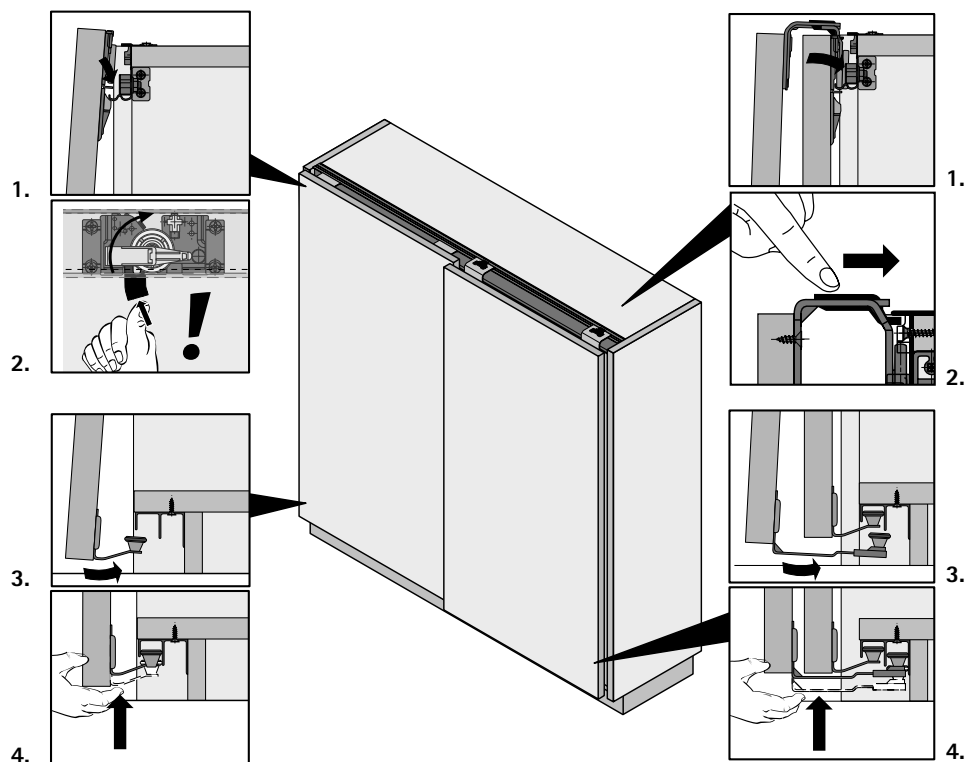


# Фурнитура для раздвижных дверей с верхним ходовым элементом

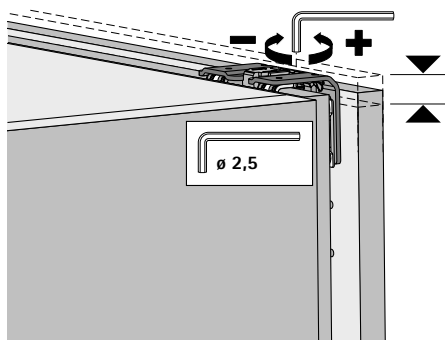
► TopLine L / нагрузочная способность 50 кг

► Монтаж

## Процесс монтажа



## Регулировка передней двери по высоте

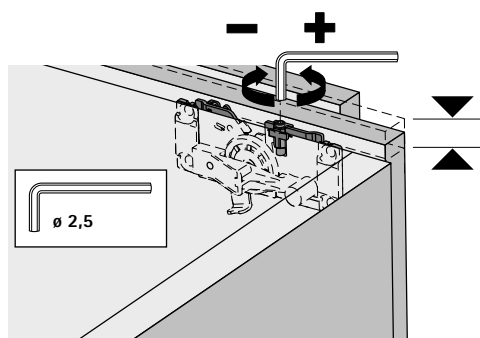




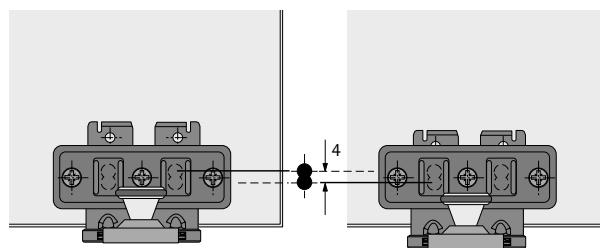
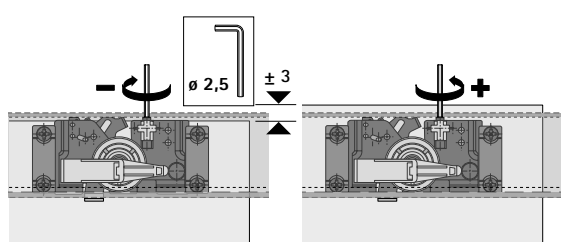
## Фурнитура для раздвижных дверей с верхним ходовым элементом

- ▶ TopLine L / нагрузочная способность 50 кг
- ▶ Монтаж

### Регулировка задней двери по высоте



### Регулировка дверей (регулировка по высоте)



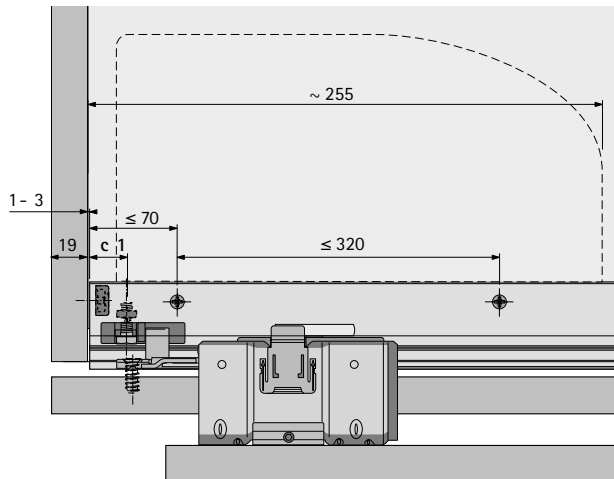
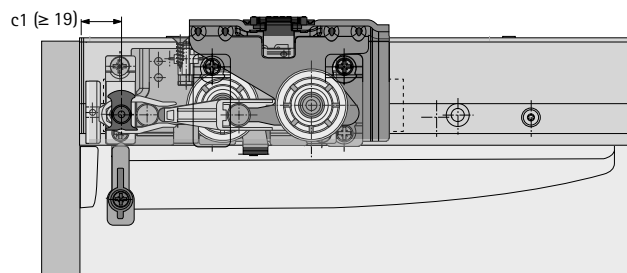
Если дверь установлена слишком высоко, при необходимости направляющие элементы могут быть опущены на 4,0 мм (например, STB 11).

# Фурнитура для раздвижных дверей с верхним ходовым элементом

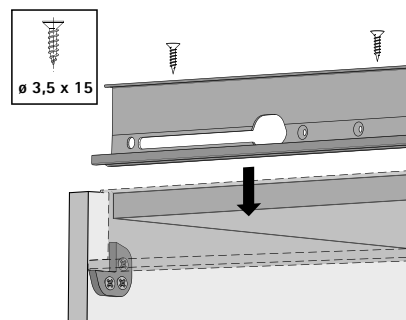
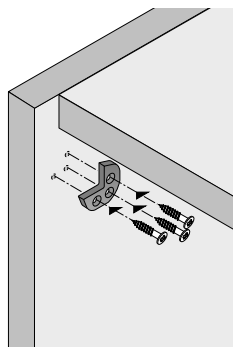
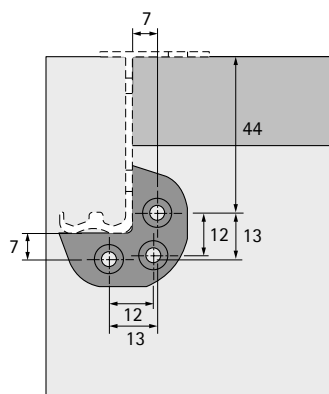
► TopLine L / нагрузочная способность 50 кг / с демпфером Silent System

► Монтаж Easys

## Техническая информация по Easys



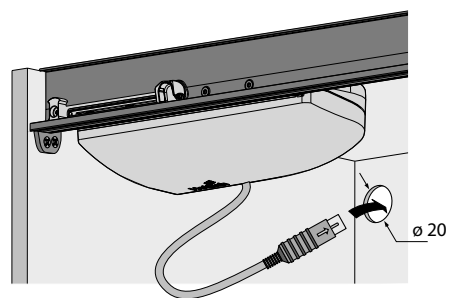
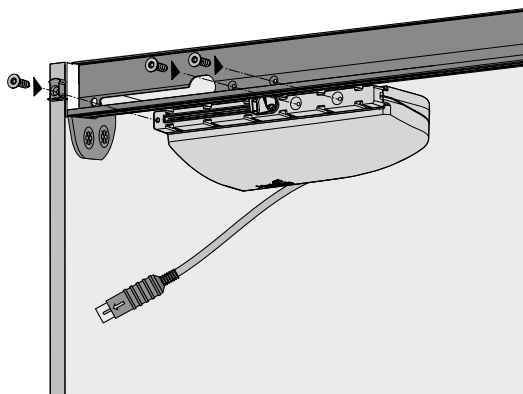
## Установка ходового профиля



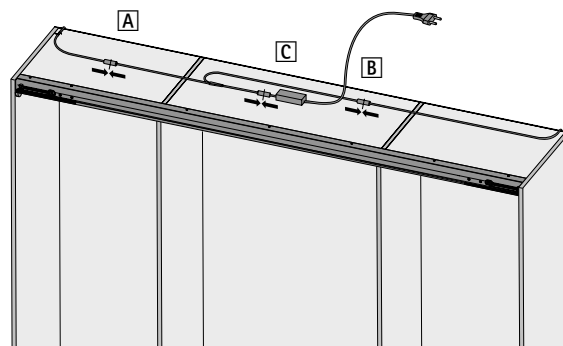
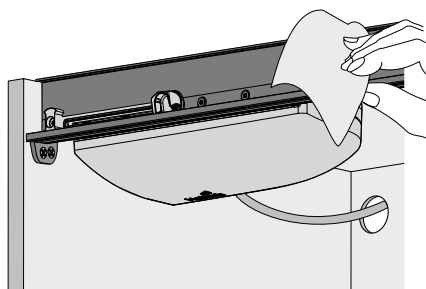
# Фурнитура для раздвижных дверей с верхним ходовым элементом

- ▶ TopLine L / нагрузочная способность 50 кг / с демпфером Silent System
- ▶ Монтаж Easys

## Монтаж Easys



## Подключение блока Easys





## Фурнитура для раздвижных дверей с верхним ходовым элементом

### ► TopLine M



Элегантный дизайн для маленьких шкафов с дверями до 35 кг - не проблема с системой для раздвижных дверей TopLine M. Скрытый ходовой профиль не портит дизайн шкафа. Практично: фурнитуру TopLine M можно устанавливать на корпус шкафа, изготовленного для навески распашных дверей на петлях. Идеальное решение для перевода производства с распашных на современные раздвижные конструкции шкафов.



Тихое и плавное закрывание створок шкафа с демпфером Silent System - это к тому же экономия внутреннего пространства шкафа, а также отсутствие необходимости в сверлении дополнительных отверстий в двери для установки демпфера.



Незаметный и гармоничный верхний ходовой профиль позволяет воплотить в жизнь любой дизайн.

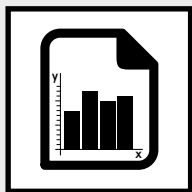


Нижний направляющий профиль может быть установлен как перед нижней панелью, так и под ней.

# Фурнитура для раздвижных дверей с верхним ходовым элементом

► TopLine M

► Обзор



Техника вкратце

342



Принцип работы

342



Компоненты системы

343 - 350



Техническая информация

346



Монтаж

351 - 352



Монтажные приспособления

1155

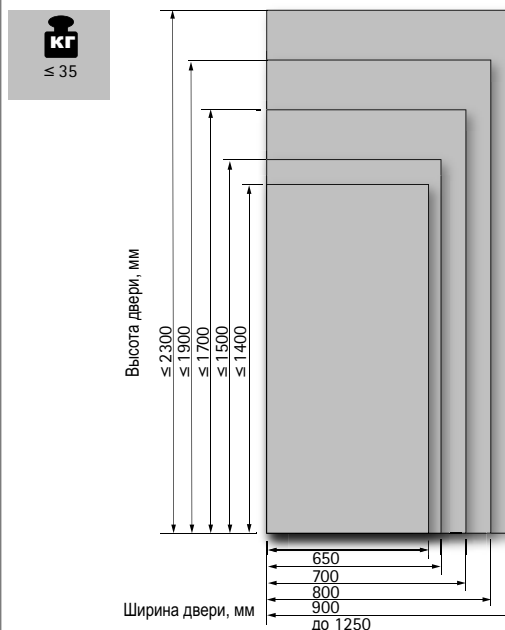


- ▶ TopLine M / нагрузочная способность 35 кг
- ▶ Техника вкратце / принцип работы

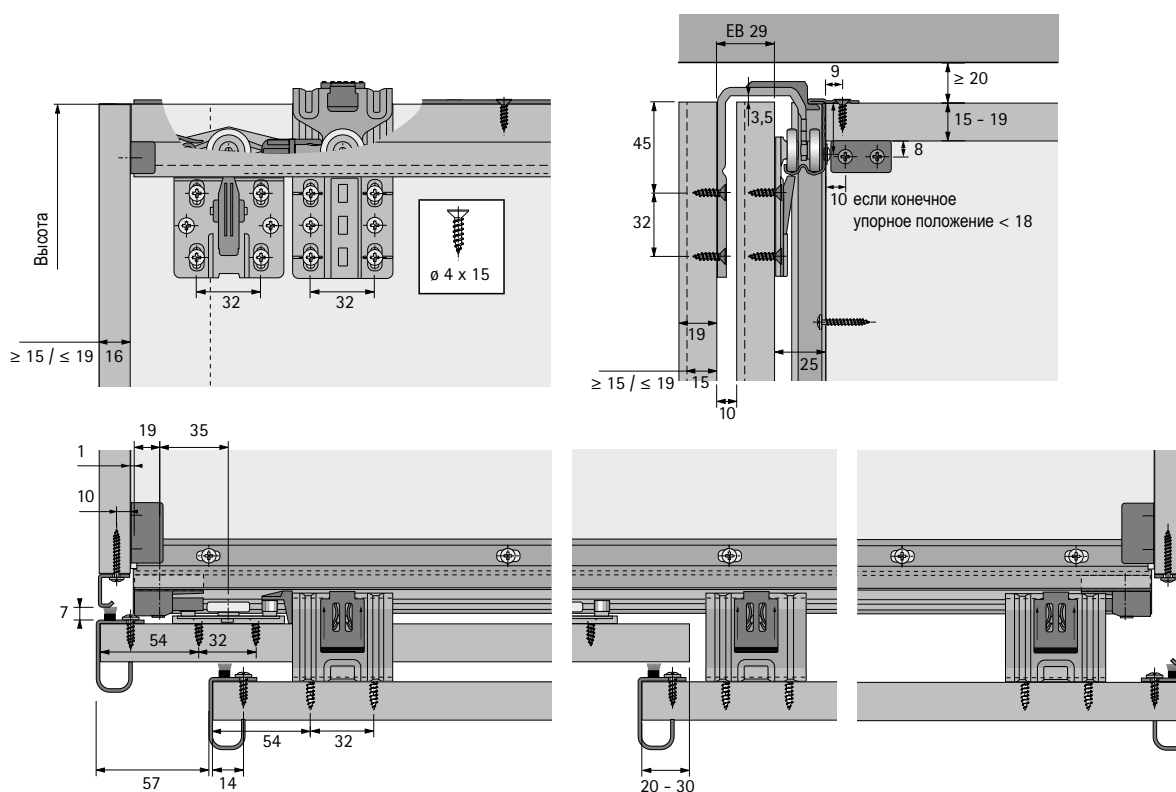
## Техника вкратце

- ▶ Двухдорожечная система для раздвижных дверей с верхним ходовым элементом
- ▶ Накладная навеска
- ▶ Для деревянных дверей
- ▶ Вес двери до 35 кг
- ▶ Высота двери до 2300 мм
- ▶ Ширина двери от 650 до 1250 мм
- ▶ Толщина двери 15, 16, 18, 19 мм
- ▶ 2 варианта открывания: полное открывание без ограничения хода створок или открывание с ограничением хода (со смещением) при использовании ручек на фасаде
- ▶ Тестировано в соответствии с нормами EN 15706, уровень 1

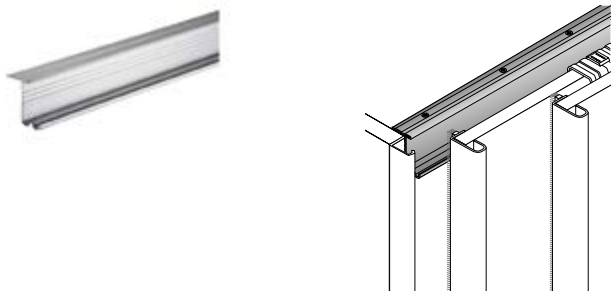
## Допустимые размеры двери



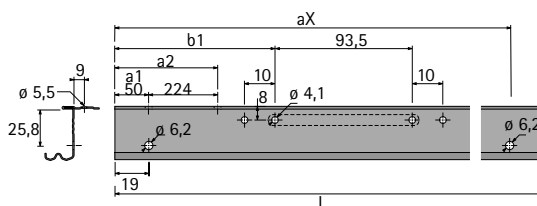
## Принцип работы



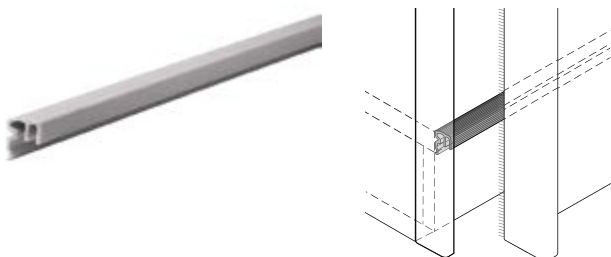
## Ходовой профиль



Длина, мм	Материал	Артикул	Кол-во
2000	Алюминий серебристый, анодированный	9 117 425	1 шт.
3000	Алюминий серебристый, анодированный	9 117 426	1 шт.
2500	Сталь	9 116 294	100 шт.
2000	Сталь	9 116 293	100 шт.

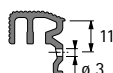


## Направляющий профиль STB 16.1

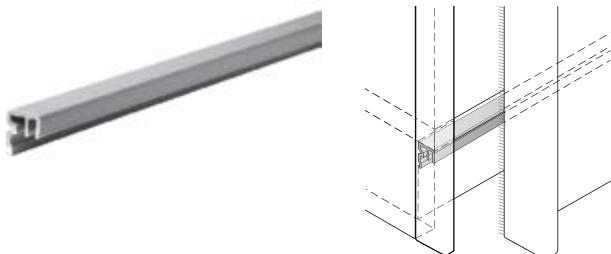


- Для установки под нижней панелью
- Пластик серого цвета

Длина, мм	Артикул	Кол-во
2000	9 117 427	1 шт.
3000	9 117 428	1 шт.



## Направляющий профиль STB 16.2



- Для установки под нижней панелью
- Пластик серого цвета

Длина, мм	Артикул	Кол-во
2000	9 117 429	1 шт.
3000	9 117 430	1 шт.





▶ TopLine M / нагрузочная способность 35 кг

▶ Компоненты системы

## Комплект верхнего ходового элемента



- ▶ Комплект верхнего ходового элемента
- ▶ Комплект содержит все необходимые элементы для указанного шкафа
- ▶ Ходовой профиль, стр 343

Состав комплекта:

- ▶ Ходовые элементы для передней двери
- ▶ Ходовые элементы для задней двери
- ▶ Опорная колодка для ходового профиля
- ▶ Междверной упор
- ▶ Концевой упор
- ▶ Средний стопор
- ▶ Специальный винт Ø 4 x 14 мм для крепления концевых упоров
- ▶ Крепеж

Вариант монтажа	Артикул / Количество дверей		Кол-во
	2	3	
перед нижней панелью, под нижней панелью	9 135 209	9 135 221	1 компл.

## Комплект, нижний направляющий элемент STB 16



- ▶ STB 16.1 направляющий элемент для профиля перед нижней панелью
- ▶ STB 16.2 направляющий элемент для профиля под нижней панелью (цоколь должен быть углублен на 20 мм)

Состав комплекта:

- ▶ Направляющие элементы для передней двери
- ▶ Направляющие элементы для задней двери

Вариант монтажа	Артикул / Количество дверей		Кол-во
	2	3	
под нижней панелью	9 109 805	9 109 806	1 компл.
перед нижней панелью	9 140 458	9 140 474	1 компл.

# Фурнитура для раздвижных дверей с верхним ходовым элементом

► TopLine M / нагрузочная способность 35 кг

► Компоненты системы

## Ходовой элемент для передней двери



Кол-во для 2 дверей	Кол-во для 3 дверей
2	2

## Ходовой элемент для задней двери



Кол-во для 2 дверей	Кол-во для 3 дверей
2	4

## Концевой упор



Кол-во для 2 дверей	Кол-во для 3 дверей
2	2

## Междверной упор



Кол-во для 2 дверей	Кол-во для 3 дверей
1	2

## Средний стопор



Кол-во для 2 дверей	Кол-во для 3 дверей
-	1

## Опорная колодка для ходового профиля



Кол-во для 2 дверей	Кол-во для 3 дверей
2	2

## Направляющий элемент STB 16.1 для передней двери



Кол-во для 2 дверей	Кол-во для 3 дверей
2	2

## Направляющий элемент STB 16.1 для задней двери



Кол-во для 2 дверей	Кол-во для 3 дверей
2	4

## Направляющий элемент STB 16.2 для передней двери



Кол-во для 2 дверей	Кол-во для 3 дверей
2	2

## Направляющий элемент STB 16.2 для задней двери

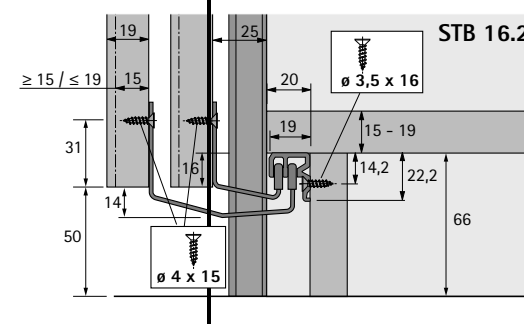
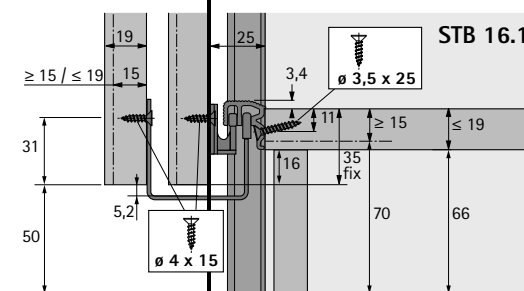
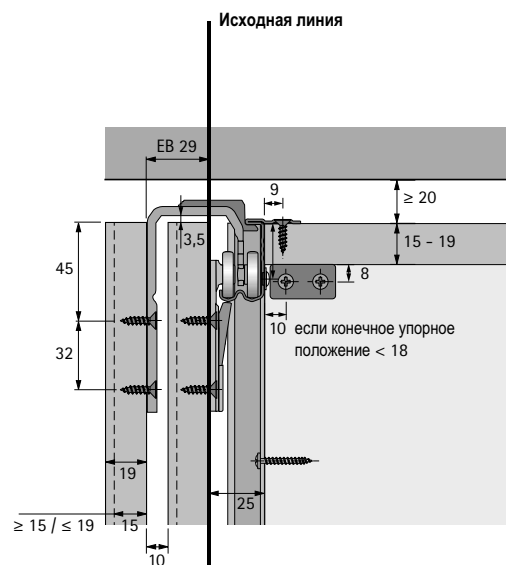
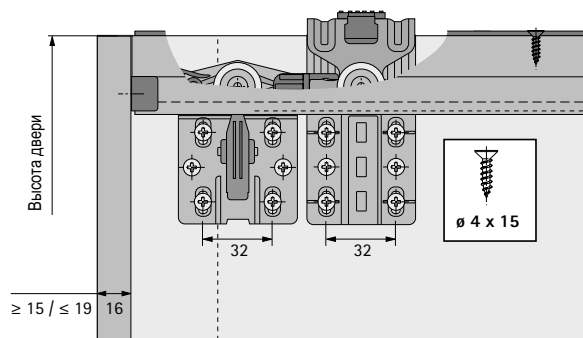


Кол-во для 2 дверей	Кол-во для 3 дверей
2	4

# Фурнитура для раздвижных дверей с верхним ходовым элементом

- ▶ TopLine M / нагрузочная способность 35 кг
- ▶ Техническая информация

## Варианты монтажа TopLine M

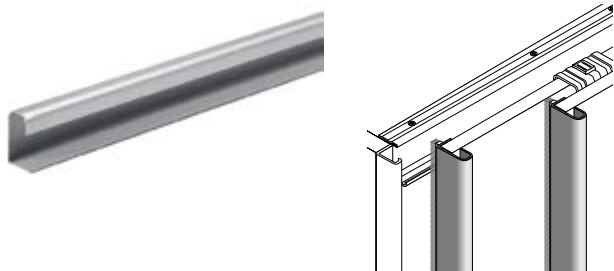


# Фурнитура для раздвижных дверей с верхним ходовым элементом

► TopLine M / нагрузочная способность 35 кг

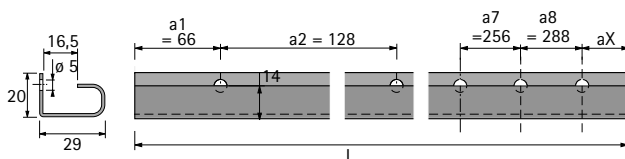
► Компоненты системы

## Ручка-профиль, толщина двери 15 - 16 мм

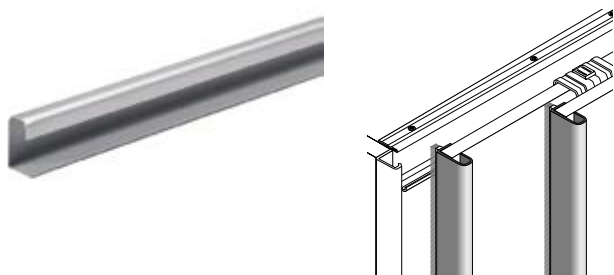


► Для толщины двери 15 - 16 мм

Длина, мм	Материал	Артикул	Кол-во
2050	Алюминий серебристый, анодированный	<b>9 117 416</b>	1 шт.
2500	Сталь	<b>9 116 323</b>	100 шт.

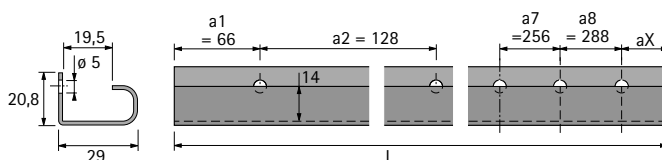


## Ручка-профиль, толщина двери 18 - 19 мм

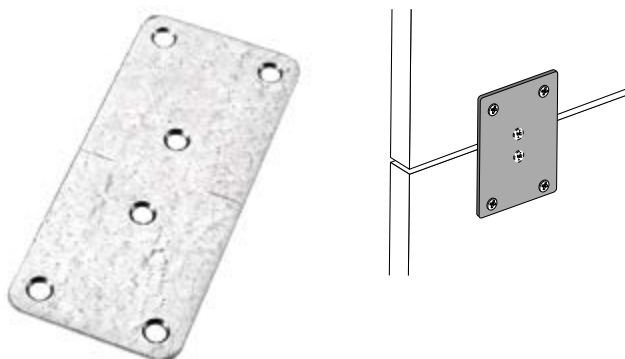


► Для дверей толщиной 18 - 19 мм  
 ► При монтаже TopLine M учитывайте максимальную высоту двери 2300 мм.

Длина, мм	Материал	Артикул	Кол-во
2050	Алюминий серебристый, анодированный	<b>9 136 107</b>	1 шт.
2500	Алюминий серебристый, анодированный	<b>9 136 121</b>	1 шт.
2500	Сталь	<b>9 131 056</b>	100 шт.



## Соединительная планка



► Для соединения сегментов раздвижной двери  
 ► Оцинкованная сталь

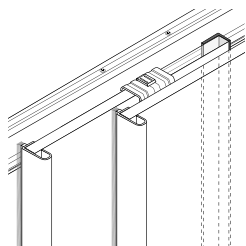
Артикул	Кол-во
<b>9 117 506</b>	1 шт.

# Фурнитура для раздвижных дверей с верхним ходовым элементом

► TopLine M / нагрузочная способность 35 кг

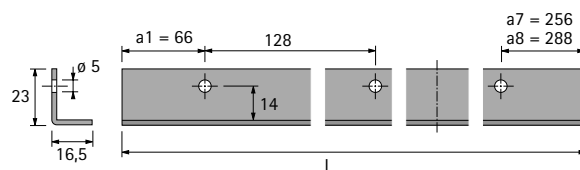
► Компоненты системы

## L - образный концевой профиль двери

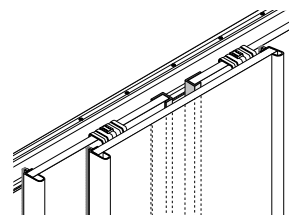


- Для дверей толщиной 18 - 19 мм
- При монтаже TopLine M учитывайте максимальную высоту двери 2300 мм.
- Алюминий серебристый, анодированный

Длина, мм	Артикул	Кол-во
2500	<b>9 136 123</b>	1 шт.
2050	<b>9 117 418</b>	1 шт.

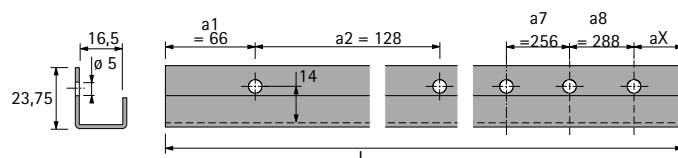


## U - образный концевой профиль двери, толщина двери 15 - 16 мм



- Для толщины двери 15 - 16 мм

Длина, мм	Материал	Артикул	Кол-во
2050	Алюминий серебристый, анодированный	<b>9 117 420</b>	1 шт.
2500	Сталь	<b>9 137 048</b>	200 шт.

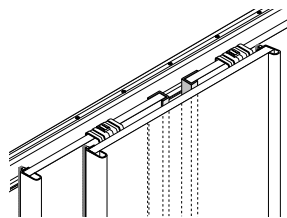


## Фурнитура для раздвижных дверей с верхним ходовым элементом

► TopLine M / нагрузочная способность 35 кг

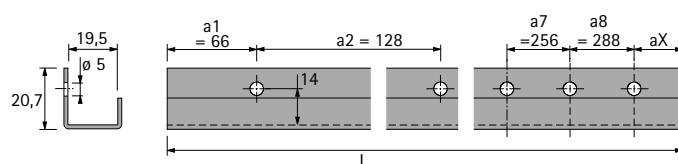
► Компоненты системы

### U - образный концевой профиль двери, толщина двери 18 - 19 мм

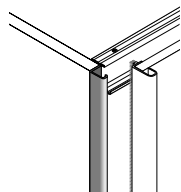


- Для дверей толщиной 18 - 19 мм
- При монтаже TopLine M учитывайте максимальную высоту двери 2300 мм.

Длина, мм	Материал	Артикул	Кол-во
2050	Алюминий серебристый, анодированный	9 136 108	1 шт.
2500	Алюминий серебристый, анодированный	9 136 122	1 шт.
2500	Сталь	9 131 039	100 шт.

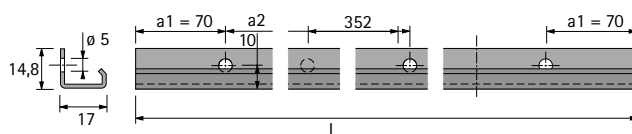


### Концевой профиль шкафа, задняя дверь



- При монтаже TopLine M учитывайте максимальную высоту двери 2300 мм.

Длина, мм	Материал	Артикул	Кол-во
2100	Алюминий серебристый, анодированный	9 117 462	1 шт.
2500	Алюминий серебристый, анодированный	9 146 622	1 шт.
2500	Сталь	9 149 258	100 шт.

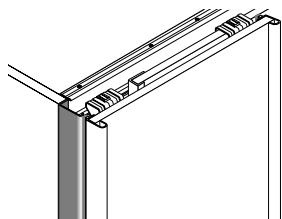


# Фурнитура для раздвижных дверей с верхним ходовым элементом

► TopLine M / нагрузочная способность 35 кг

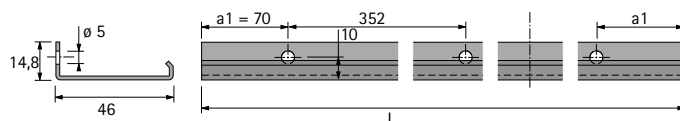
► Компоненты системы

## Концевой профиль шкафа, задняя дверь

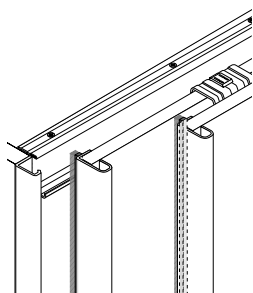


► При монтаже TopLine M учитывайте максимальную высоту двери 2300 мм.

Длина, мм	Материал	Артикул	Кол-во
2100	Алюминий серебристый, анодированный	9 117 463	1 шт.
2500	Алюминий серебристый, анодированный	9 146 624	1 шт.
2500	Сталь	9 125 964	100 шт.



## Щеточная планка



► Для защиты от пыли  
► Самоклеющаяся

Длина, мм	Артикул	Кол-во
2500	9 129 901	1 шт.
2100	9 117 505	1 шт.



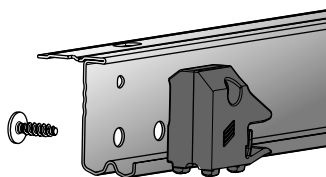
# Фурнитура для раздвижных дверей с верхним ходовым элементом

► TopLine M / нагрузочная способность 35 кг

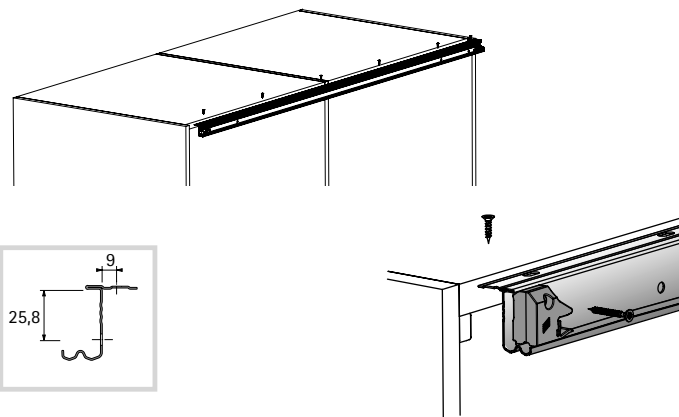
► Монтаж

## Монтаж

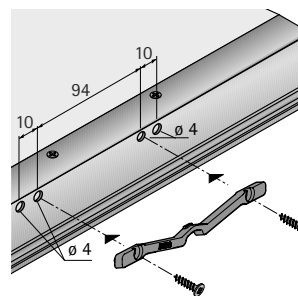
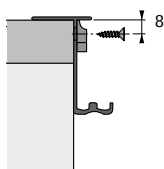
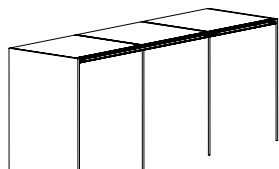
Монтаж концевого упора



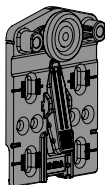
Монтаж ходового профиля



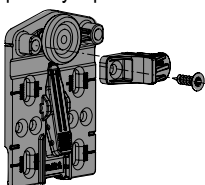
Монтаж среднего стопора  
(только для 3-дверного шкафа)



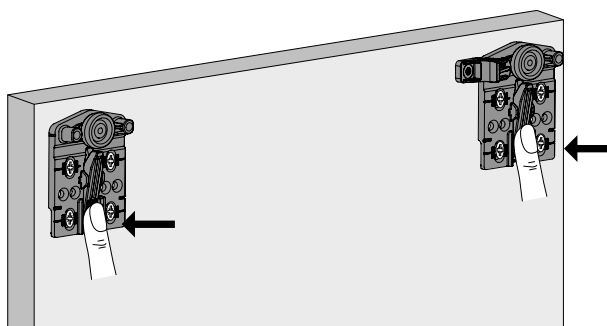
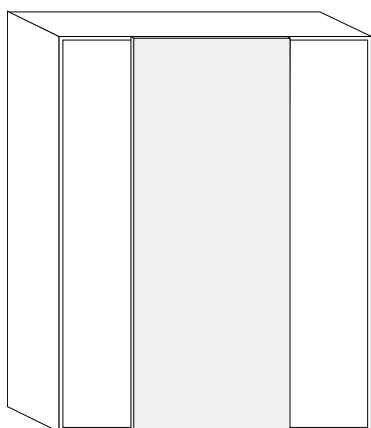
Ходовой элемент без междверного упора  
→ вариант без ограничения хода



Ходовой элемент с междверным упором  
→ вариант с ограничением хода



Предохранитель на задней двери





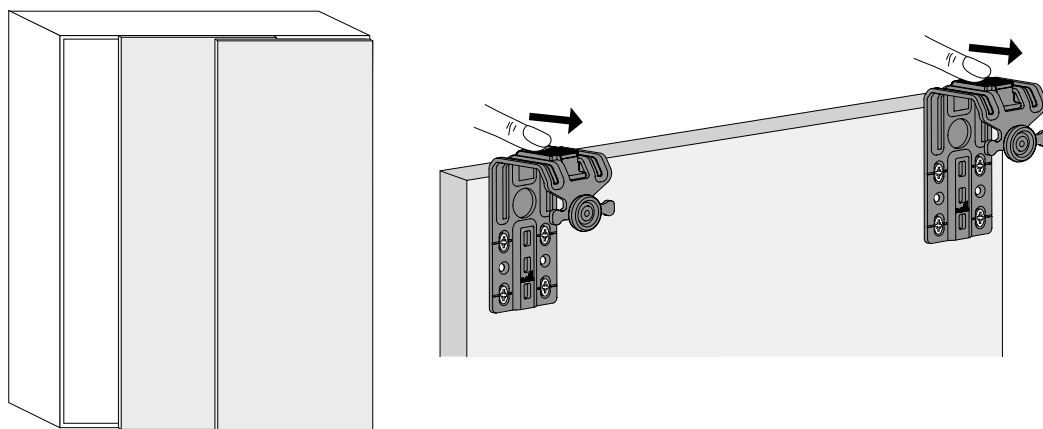
# Фурнитура для раздвижных дверей с верхним ходовым элементом

▶ TopLine M / нагрузочная способность 35 кг

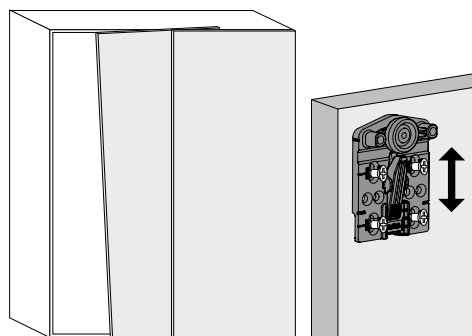
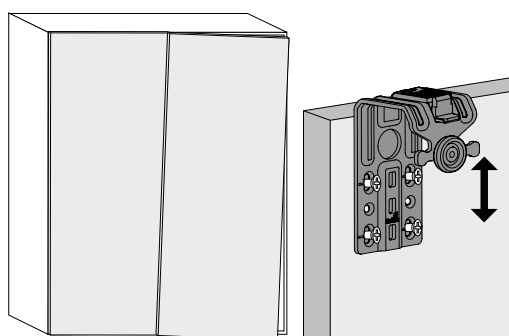
▶ Монтаж

## Монтаж

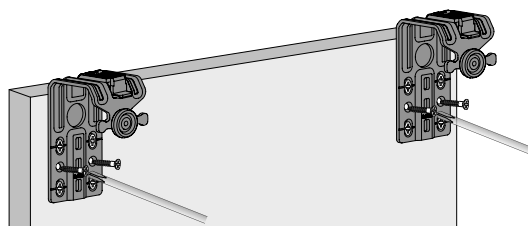
Предохранитель на передней двери



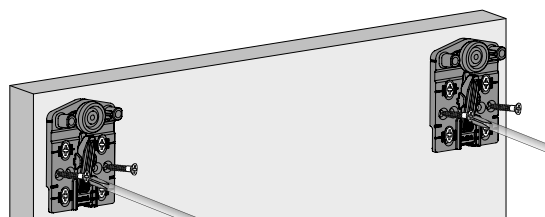
Регулировка по высоте



Фиксация ходового элемента после регулировки по высоте



Фиксация ходового элемента после регулировки по высоте







Фурнитура TopLine 1 является универсальной системой для раздвижных дверей, которая была изначально разработана для шкафов в спальнях. Раздвижные двери, которые могут весить от 50 до 75 кг в зависимости

от системы, могут быть скомбинированы с различными двухдорожечными направляющими системами, применение которых зависит от конструкции цоколя шкафа.

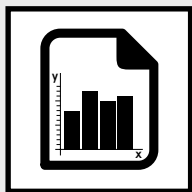


Для шкафа с 2-мя или 3-мя раздвижными дверями, простая конструкция корпуса.

# Фурнитура для раздвижных дверей с верхним ходовым элементом

► TopLine 1

► Обзор



Техника вкратце

356



Принцип работы

356



Компоненты системы

357 - 364



Техническая информация

360



Монтаж

365



Монтажные приспособления

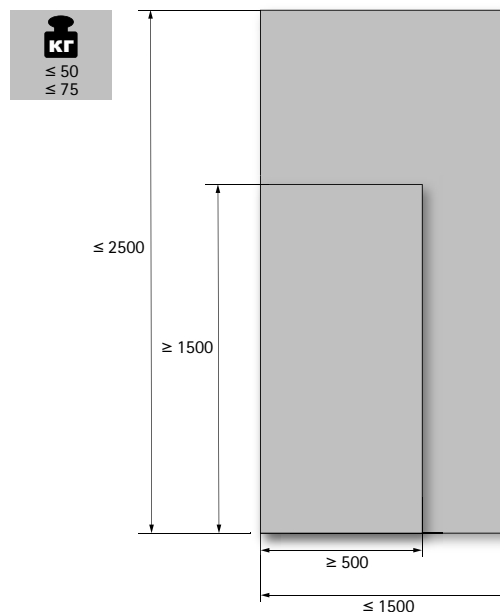
1155

- ▶ TopLine 1 / нагрузочная способность 50 или 75 кг
- ▶ Техника вкратце / принцип работы

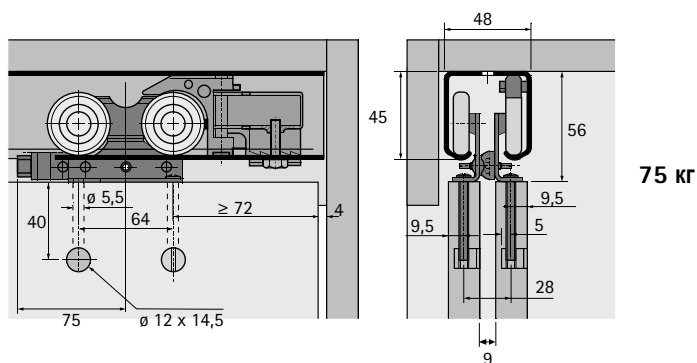
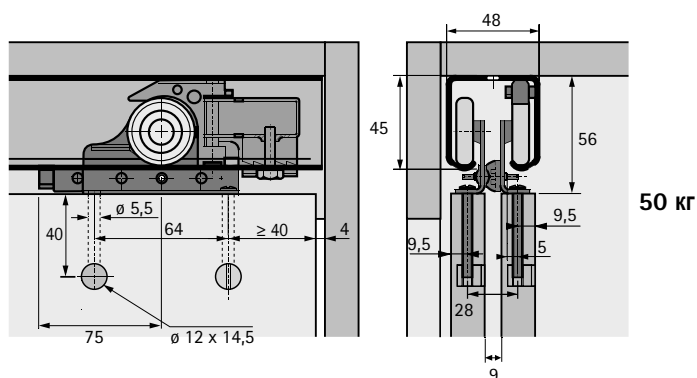
## Техника вкратце

- ▶ Двухдорожечная система для раздвижных дверей с верхним ходовым элементом
- ▶ Вкладная дверь
- ▶ Для деревянных дверей
- ▶ Вес двери до 50 / 75 кг
- ▶ Высота двери до 2 500 мм
- ▶ Ширина двери более 500 мм
- ▶ Может комбинироваться с нижним направляющим элементом STB 11, STB 12, STB 15 и STB 35
- ▶ Тестировано в соответствии с нормами EN 15706, уровень 3

## мин. и макс. размеры двери



## Принцип работы



- ▶ TopLine 1 / нагрузочная способность 50 или 75 кг
- ▶ Компоненты системы

## Ходовой профиль, TopLine 1



▶ Алюминий

Длина, мм	Артикул	Кол-во
3000	0 071 113	4 шт.
6000	0 045 097	4 шт.

- ▶ TopLine 1 / нагрузочная способность 50 или 75 кг
- ▶ Компоненты системы

## Комплект TopLine 1 / 50 кг



- ▶ Комплект верхнего ходового элемента
- ▶ Нагрузочная способность 50 кг / дверь
- ▶ Комплект содержит все необходимые элементы для указанного шкафа
- ▶ Ходовой профиль, стр 357

Состав комплекта:

- ▶ Ходовые элементы
- ▶ Регулируемый упор
- ▶ Междверной упор с амортизатором
- ▶ Средний стопор
- ▶ Крепеж

Артикул/Количество дверей		Кол-во
2	3	
0 045 076	0 045 077	1 компл.

## Комплект TopLine 1 / 75 кг



- ▶ Комплект верхнего ходового элемента
- ▶ Нагрузочная способность 75 кг / дверь
- ▶ Комплект содержит все необходимые элементы для указанного шкафа
- ▶ Ходовой профиль, стр 357

Состав комплекта:

- ▶ Тандемный ходовой элемент
- ▶ Регулируемый упор
- ▶ Распорный элемент с амортизатором
- ▶ Средний стопор
- ▶ Крепеж

Артикул/Количество дверей		Кол-во
2	3	
0 045 078	0 045 079	1 компл.

## Ходовой элемент



Кол-во для 2 дверей	Кол-во для 3 дверей
4	6

## Тандемный ходовой элемент



Кол-во для 2 дверей	Кол-во для 3 дверей
4	6

# Фурнитура для раздвижных дверей с верхним ходовым элементом

► TopLine 1 / нагрузочная способность 50 или 75 кг

► Компоненты системы

## Регулируемый упор



Кол-во для 2 дверей	Кол-во для 3 дверей
2	2

## Крепеж для ходового элемента, специальный винт M5 x 48 мм



Кол-во для 2 дверей	Кол-во для 3 дверей
16	36

## Средний стопор



Кол-во для 2 дверей	Кол-во для 3 дверей
-	1

## Междверной упор с амортизатором



Кол-во для 2 дверей	Кол-во для 3 дверей
1	2

## Крепеж

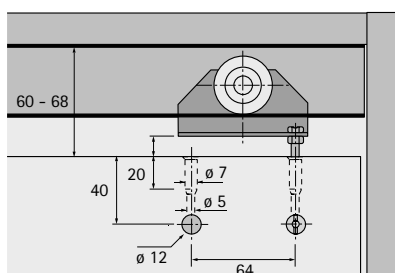


- Регулировка по высоте
- Для ходового элемента TopLine 1 (2 комплекта на 1 ходовой элемент)

Состав комплекта:

- Регулировочный винт M5 x 44,5 мм
- 1 шестигранная шайба M5
- 1 специальный винт M5 x 22 мм

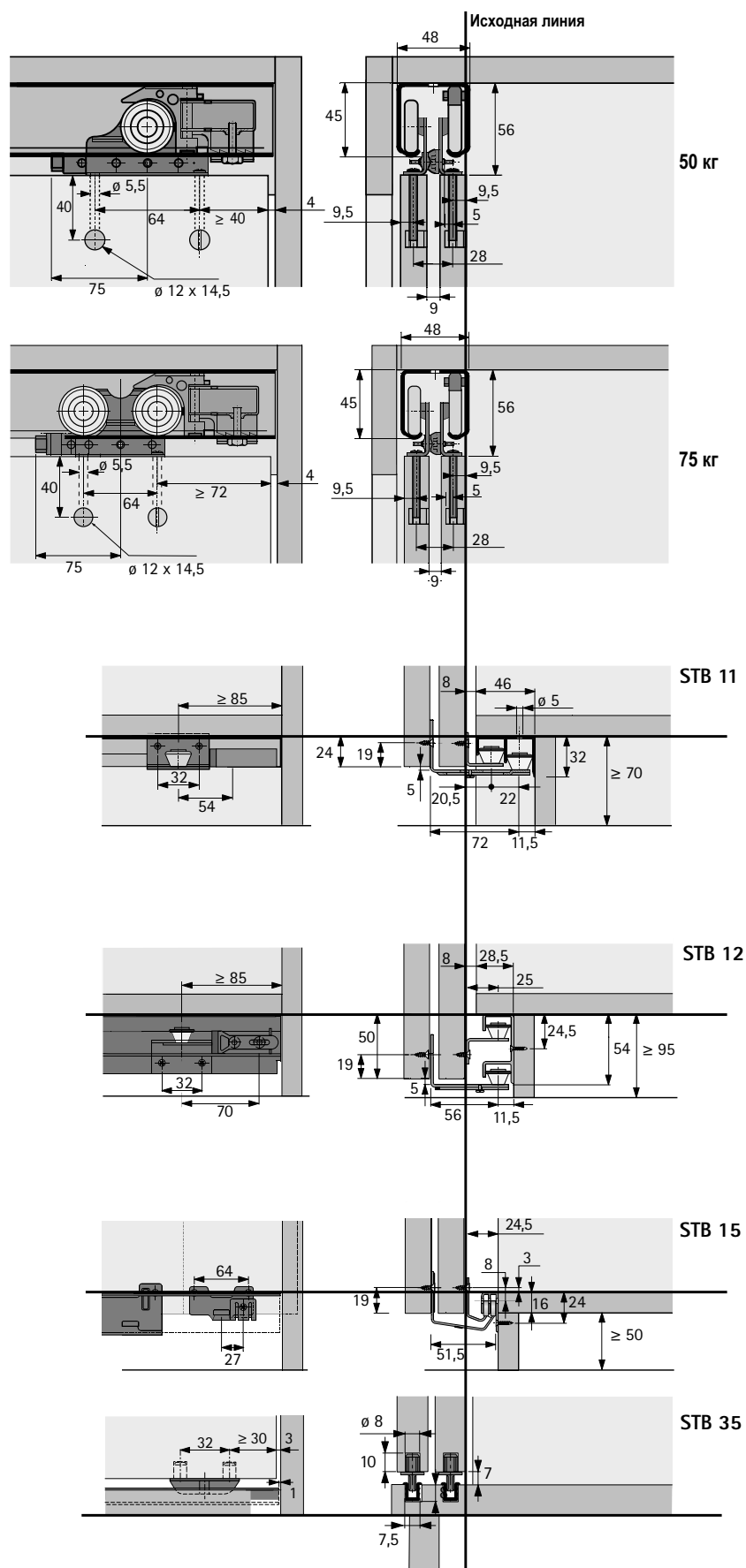
Артикул	Кол-во
0 023 994	50 шт.





- ▶ TopLine 1 / нагрузочная способность 50 или 75 кг
- ▶ Техническая информация

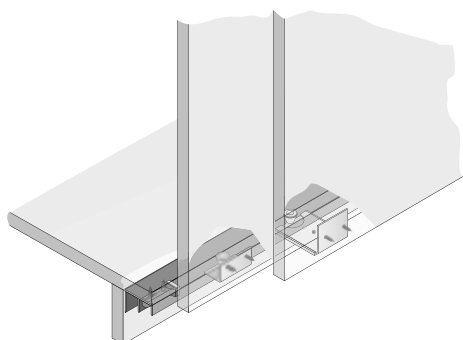
## Варианты монтажа



# Фурнитура для раздвижных дверей с верхним ходовым элементом

- ▶ TopLine 1 / нагрузочная способность 50 или 75 кг
- ▶ Компоненты системы / Нижний направляющий элемент

## Комплект, нижний направляющий элемент STB 11



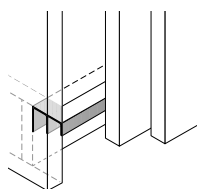
- ▶ Для цоколя, утопленного на 46 мм

Состав комплекта:

- ▶ Направляющие элементы для передней двери
- ▶ Направляющие элементы для задней двери
- ▶ Концевые упоры для направляющего профиля

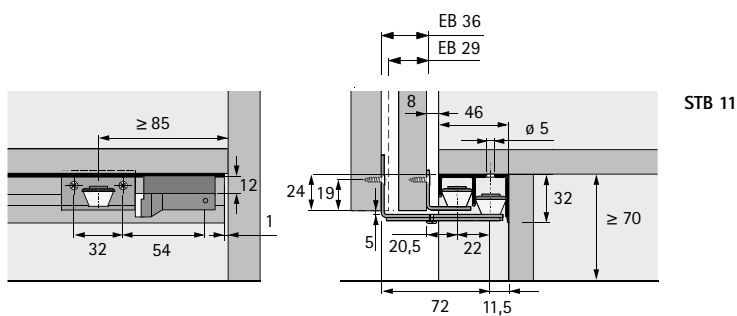
Артикул / Количество дверей		Кол-во
2	3	
0 045 080	0 045 081	1 компл.

## Направляющий профиль STB 11



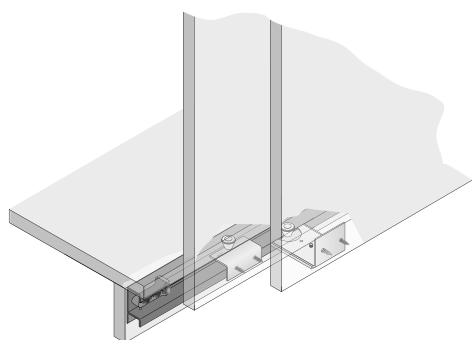
- ▶ Алюминий

Длина, мм	Артикул	Кол-во
3000	0 071 117	4 шт.
6000	0 046 419	4 шт.



- ▶ TopLine 1 / нагрузочная способность 50 или 75 кг
- ▶ Компоненты системы / Нижний направляющий элемент

## Комплект, нижний направляющий элемент STB 12



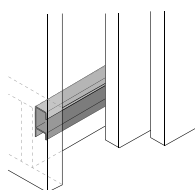
- ▶ Для цоколя, утопленного на 28,5 мм

Состав комплекта:

- ▶ Направляющие элементы для передней двери
- ▶ Направляющие элементы для задней двери
- ▶ Концевые упоры для направляющего профиля

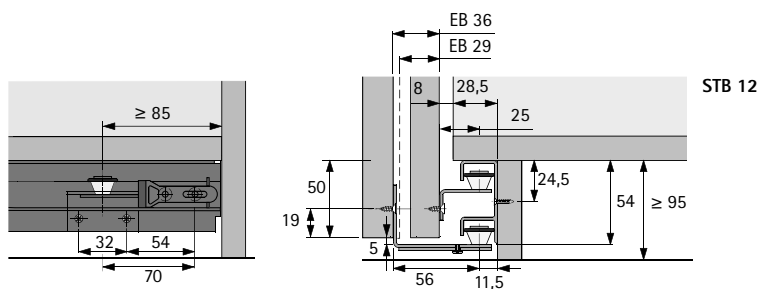
Артикул / Количество дверей		Кол-во
2	3	
0 045 082	0 045 083	1 компл.

## Направляющий профиль STB 12



- ▶ Алюминий

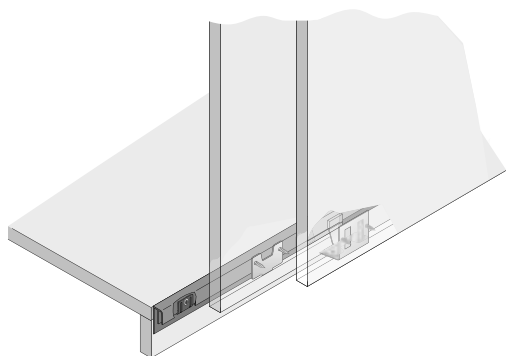
Длина, мм	Артикул	Кол-во
3000	0 071 116	4 шт.
6000	0 046 420	4 шт.



# Фурнитура для раздвижных дверей с верхним ходовым элементом

- ▶ TopLine 1 / нагрузочная способность 50 или 75 кг
- ▶ Компоненты системы / Нижний направляющий элемент

## Комплект, нижний направляющий элемент STB 15



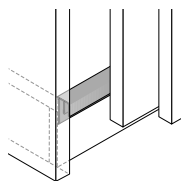
- ▶ Для цоколя заподлицо с нижней панелью

Состав комплекта:

- ▶ Направляющие элементы для передней двери
- ▶ Направляющие элементы для задней двери
- ▶ Концевые упоры для направляющего профиля

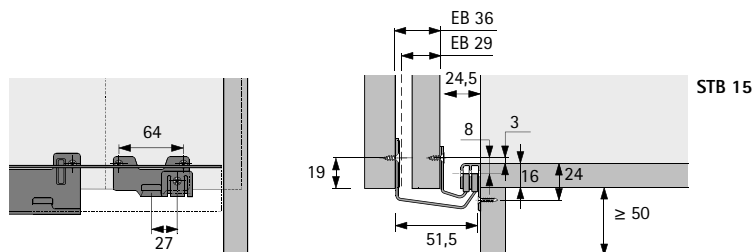
Артикул / Количество дверей		Кол-во
2	3	
0 045 199	0 045 200	1 компл.

## Направляющий профиль STB 15



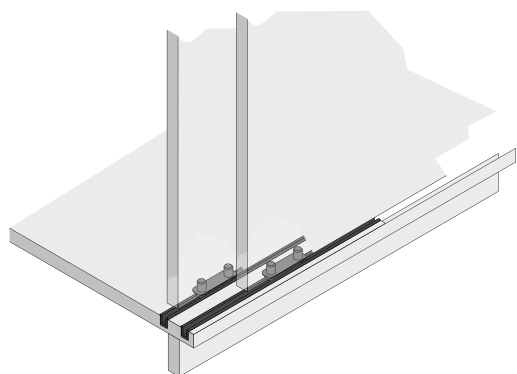
- ▶ Алюминий серебристый, оцинкованный

Длина, мм	Артикул	Кол-во
3000	0 071 115	4 шт.
6000	0 045 201	4 шт.



- ▶ TopLine 1 / нагрузочная способность 50 или 75 кг
- ▶ Компоненты системы / Нижний направляющий элемент

## Нижние направляющие профили STB 35



- ▶ Для направляющего элемента вкладной двери
- ▶ Пластик коричневого цвета

Состав комплекта:

- ▶ 2 направляющих профиля, пластик коричневого цвета

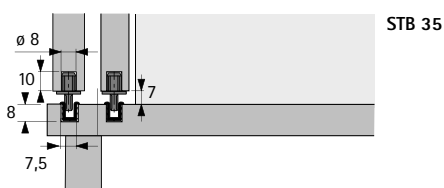
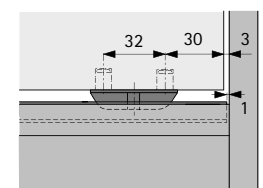
Артикул	Кол-во
0 025 119	100 компл.

## Направляющие профили STB 35



- ▶ Пластик

Длина, мм	Цвет	Артикул	Кол-во
3500	белый	0 046 789	25 шт.
3500	коричневый	0 046 790	25 шт.
3500	поверхность под сосну	0 046 791	25 шт.

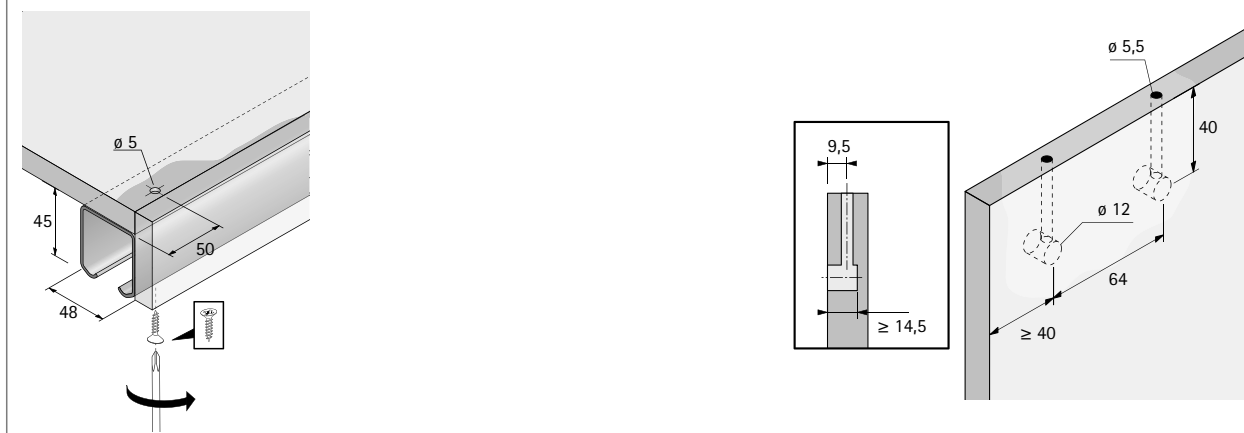


# Фурнитура для раздвижных дверей с верхним ходовым элементом

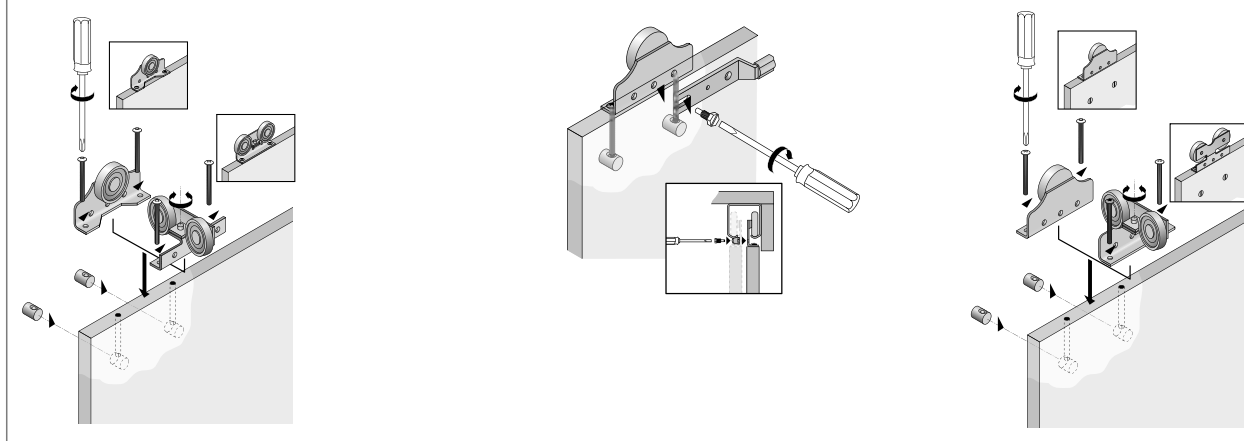
► TopLine 1 / нагрузочная способность 50 или 75 кг

► Монтаж

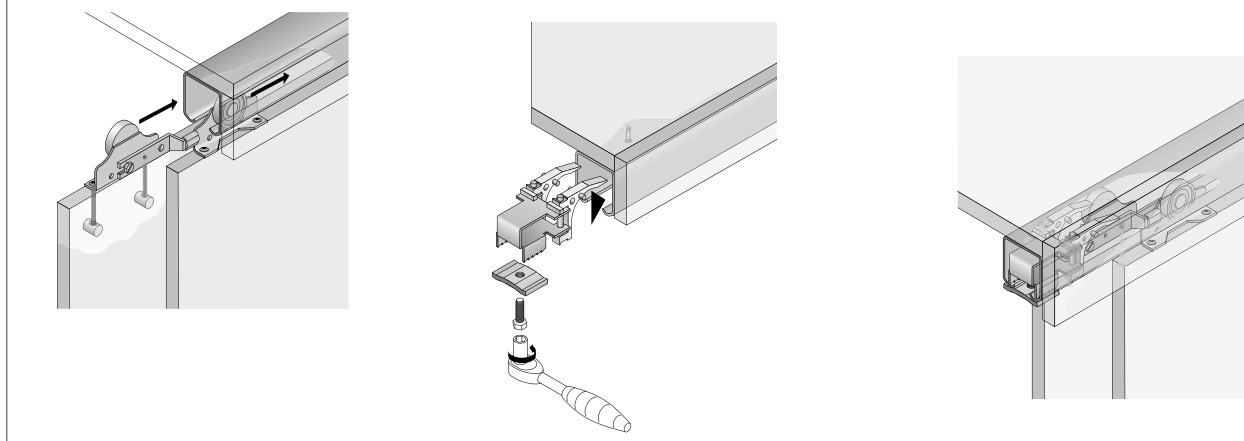
## Установка ходового профиля



## Подготовка двери



## Монтаж двери





TopLine 25 / 27 - это универсальная система фурнитуры для раздвижных дверей, разработанная специально для спален. Раздвижные двери весом до 25 кг могут сочетаться с одно- или двухдорожечными направляющими системами,

предназначенными для различных вариантов конструкции цоколя шкафа, таким образом подстраиваясь под любой дизайн.



Для 2-х и 3-х дверного раздвижного шкафа, простая конструкция корпуса шкафа.

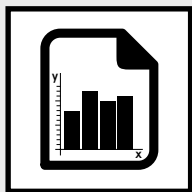


Опциональный демпфер Silent System для роскошного, плавного закрывания.

# Фурнитура для раздвижных дверей с верхним ходовым элементом

► TopLine 25 / 27

► Обзор



Техника вкратце

368



Принцип работы

368



Компоненты системы

369 - 376



Техническая информация

372



Принадлежности  
Адаптивный демпфер Silent System

376



Монтаж

377 - 380



Монтажные приспособления

1155

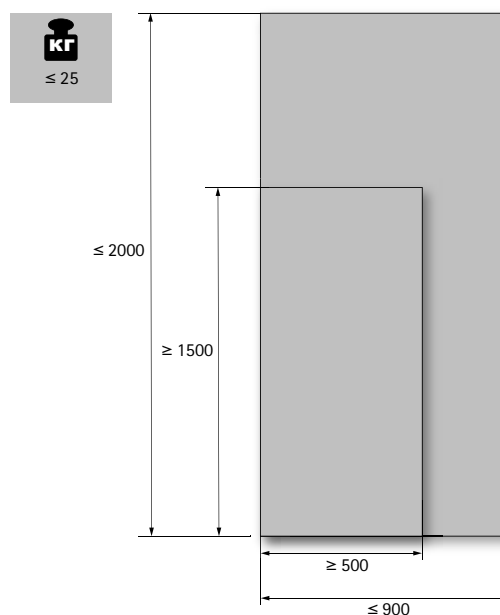


- ▶ TopLine 25 / 27 / нагрузочная способность 25 кг / Silent System опционально
- ▶ Техника вкратце / принцип работы

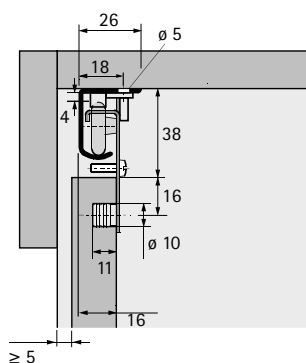
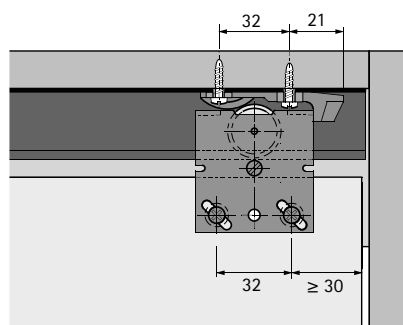
## Техника вкратце

- ▶ Одно- / двухдорожечная система для раздвижных дверей с верхним ходовым элементом
- ▶ Вкладная дверь
- ▶ Для деревянных дверей
- ▶ Вес двери до 25 кг
- ▶ Высота двери до 2000 мм
- ▶ Ширина двери 500 - 900 мм
- ▶ Опционально: демпфер Silent System
- ▶ Может комбинироваться с нижним направляющим элементом STB 11, STB 12, STB 15 и STB 35
- ▶ Тестировано в соответствии с нормами EN 15706, уровень 3

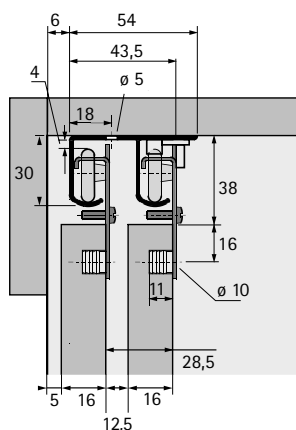
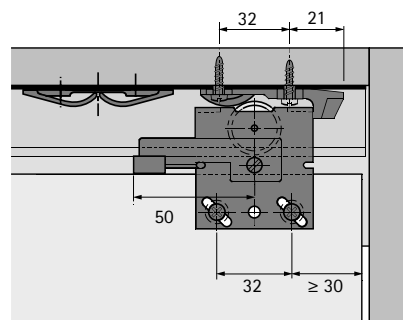
## Мин. и макс. размеры двери



## Принцип работы



TopLine 25



TopLine 27

## Ходовой профиль TopLine 25 для шкафа с 1 дверью



- ▶ Длина 3500 мм
- ▶ Алюминий серебристый

Длина, мм	Артикул	Кол-во
3500	<b>0 046 416</b>	4 шт.

## Ходовой профиль TopLine 27 для шкафа с 2 и 3 дверями



Длина, мм	Материал	Артикул	Кол-во
2000	Алюминий серебристый	<b>1 014 039</b>	100 шт.
3000	Алюминий серебристый	<b>1 014 040</b>	100 шт.
3500	Сталь	<b>0 046 417</b>	1 шт.

▶ TopLine 25 / 27 / нагрузочная способность 25 кг / Silent System опционально

▶ Компоненты системы

## Комплект TopLine 25



- ▶ Комплект верхнего ходового элемента
- ▶ Нагрузочная способность 25 кг / дверь
- ▶ Комплект содержит все необходимые элементы для указанного шкафа
- ▶ Ходовые элементы с регулировкой по высоте и двойными шарикоподшипниками
- ▶ Ходовой профиль, стр 369

Состав комплекта:

- ▶ Ходовые элементы
- ▶ Регулируемый упор
- ▶ Крепеж

Наименование	Артикул	Кол-во
Комплект TopLine 25	0 026 081	1 компл.

## Комплект TopLine 27



- ▶ Комплект верхнего ходового элемента
- ▶ Нагрузочная способность 25 кг / дверь
- ▶ Комплект содержит все необходимые элементы для указанного шкафа
- ▶ Ходовые элементы с регулировкой по высоте и двойными шарикоподшипниками
- ▶ Ходовой профиль, стр 369

Состав комплекта:

- ▶ Ходовые элементы
- ▶ Регулируемый упор
- ▶ Распорный элемент с амортизатором
- ▶ Средний стопор
- ▶ Крепеж

Наименование	Артикул/Количество дверей		Кол-во
	2	3	
Комплект TopLine 27	0 026 082	0 026 083	1 компл.

## Фурнитура для раздвижных дверей с верхним ходовым элементом

► TopLine 25 / 27 / нагрузочная способность 25 кг / Silent System опционально

► Компоненты системы

### Ходовой элемент TopLine 25 / 27



Кол-во для 1 двери	Кол-во для 2 дверей	Кол-во для 3 дверей
2	4	6

### Винт предохранителя демонтажа M4 x 14 мм



Кол-во для 1 двери	Кол-во для 2 дверей	Кол-во для 3 дверей
2	4	6

### Упор правый / левый



Кол-во для 1 двери	Кол-во для 2 дверей	Кол-во для 3 дверей
2	2	2

### Распорный элемент с амортизатором



Кол-во для 1 двери	Кол-во для 2 дверей	Кол-во для 3 дверей
-	1	2

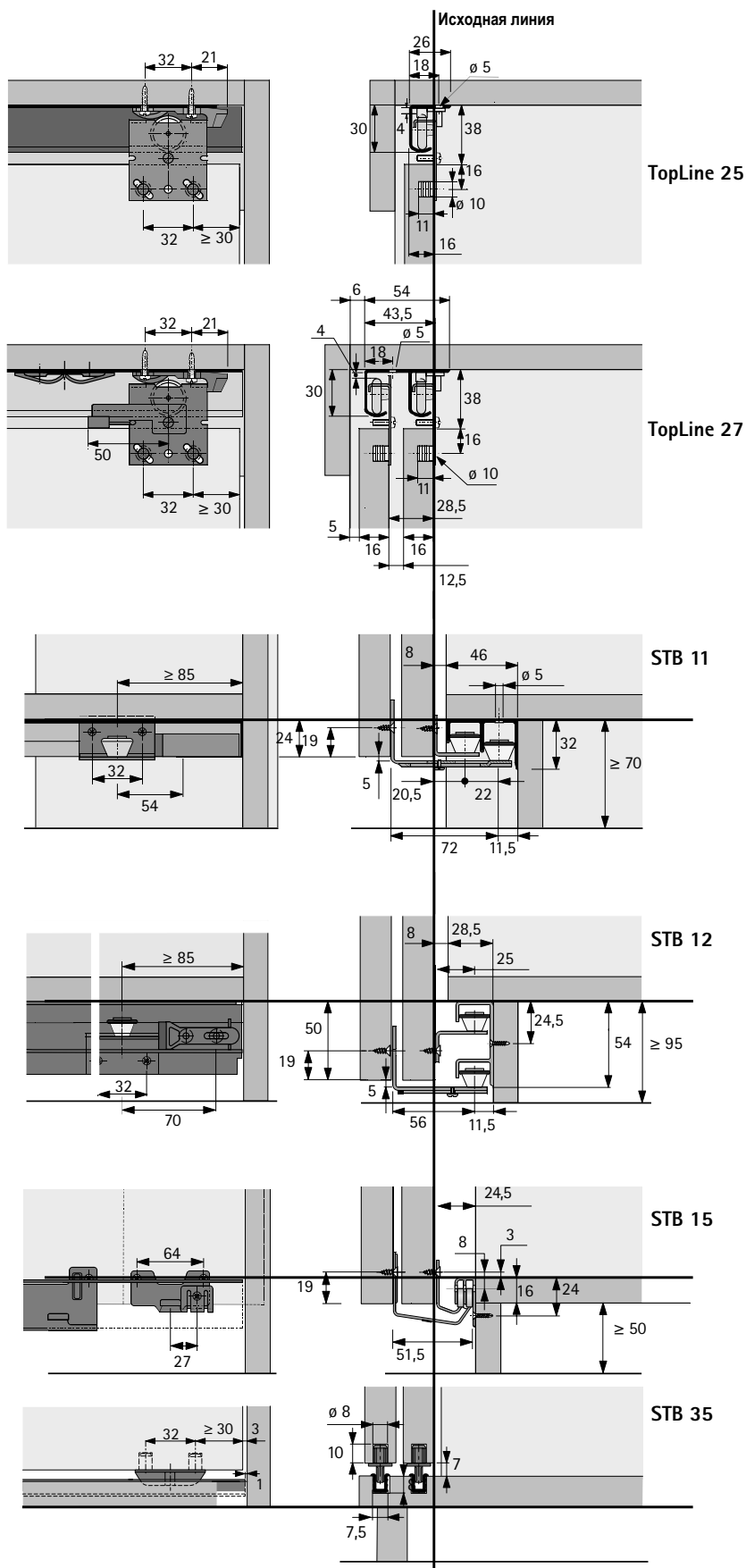
### Средний стопор



Кол-во для 1 двери	Кол-во для 2 дверей	Кол-во для 3 дверей
-	-	1

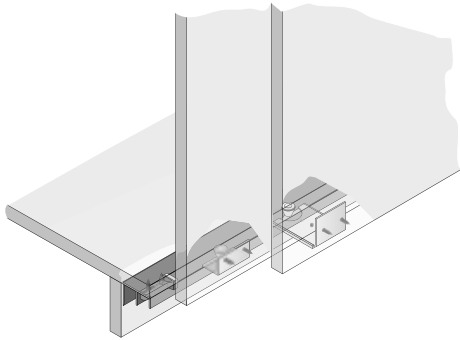
- ▶ TopLine 25 / 27 / нагрузочная способность 25 кг / Silent System опционально
- ▶ Техническая информация

Варианты монтажа



- ▶ TopLine 25 / 27 / нагрузочная способность 25 кг / Silent System опционально
- ▶ Компоненты системы / Нижний направляющий элемент

## Комплект, нижний направляющий элемент STB 11



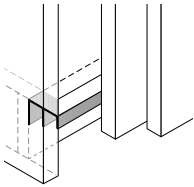
- ▶ Для цоколя, утопленного на 46 мм

Состав комплекта:

- ▶ Направляющие элементы для передней двери
- ▶ Направляющие элементы для задней двери
- ▶ Концевые упоры для направляющего профиля

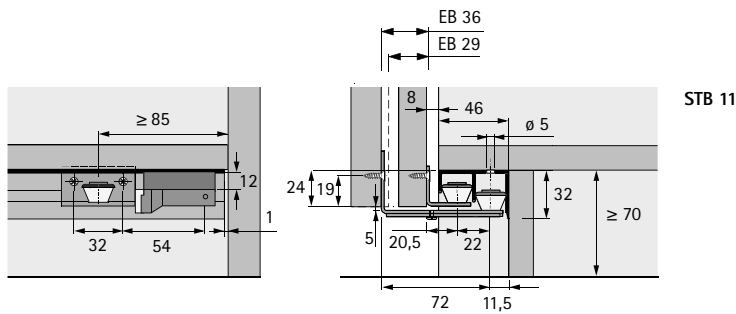
Артикул / Количество дверей		Кол-во
2	3	
0 045 080	0 045 081	1 компл.

## Направляющий профиль STB 11



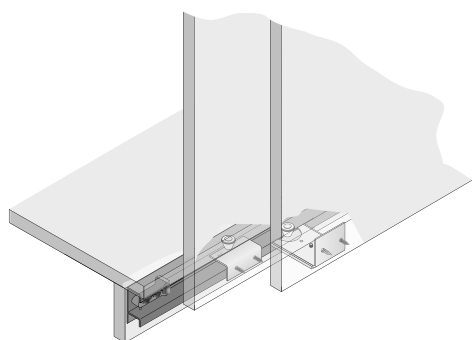
- ▶ Алюминий

Длина, мм	Артикул	Кол-во
3000	0 071 117	4 шт.
6000	0 046 419	4 шт.



- ▶ TopLine 25 / 27 / нагрузочная способность 25 кг / Silent System опционально
- ▶ Компоненты системы / Нижний направляющий элемент

## Комплект, нижний направляющий элемент STB 12



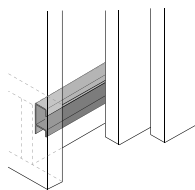
- ▶ Для цоколя, утопленного на 28,5 мм

Состав комплекта:

- ▶ Направляющие элементы для передней двери
- ▶ Направляющие элементы для задней двери
- ▶ Концевые упоры для направляющего профиля

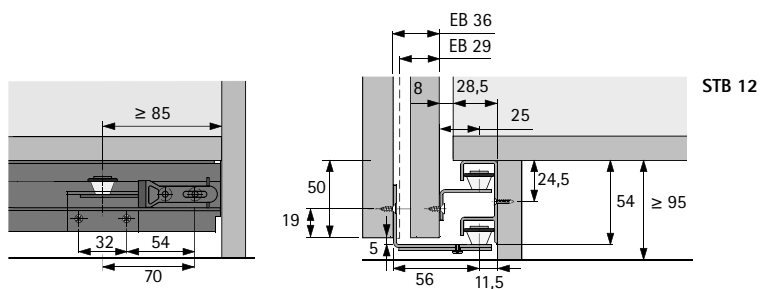
Артикул / Количество дверей		Кол-во
2	3	
0 045 082	0 045 083	1 компл.

## Направляющий профиль STB 12



- ▶ Алюминий

Длина, мм	Артикул	Кол-во
3000	0 071 116	4 шт.
6000	0 046 420	4 шт.

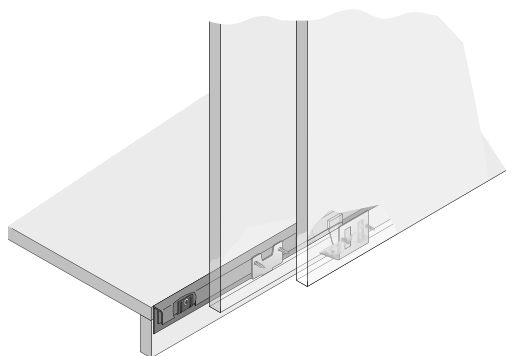


# Фурнитура для раздвижных дверей с верхним ходовым элементом

▶ TopLine 25 / 27 / нагрузочная способность 25 кг / Silent System опционально

▶ Компоненты системы / Нижний направляющий элемент

## Комплект, нижний направляющий элемент STB 15



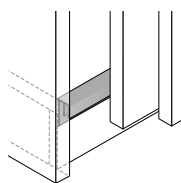
▶ Для цоколя заподлицо с нижней панелью

Состав комплекта:

- ▶ Направляющие элементы для передней двери
- ▶ Направляющие элементы для задней двери
- ▶ Концевые упоры для направляющего профиля

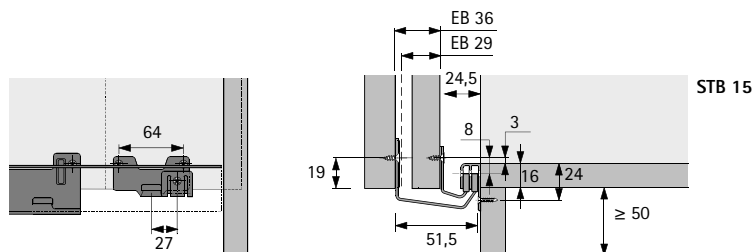
Артикул / Количество дверей		Кол-во
2	3	
0 045 199	0 045 200	1 компл.

## Направляющий профиль STB 15



▶ Алюминий серебристый, оцинкованный

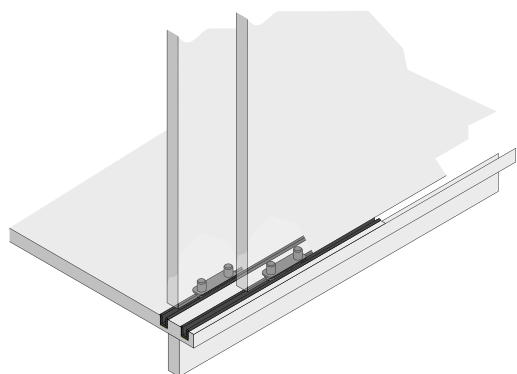
Длина, мм	Артикул	Кол-во
3000	0 071 115	4 шт.
6000	0 045 201	4 шт.





- ▶ TopLine 25 / 27 / нагрузочная способность 25 кг / Silent System опционально
- ▶ Компоненты системы / Нижний направляющий элемент

## Нижние направляющие профили STB 35



- ▶ Для направляющего элемента вкладной двери
- ▶ Пластик коричневого цвета

Состав комплекта:

- ▶ 2 направляющих профиля, пластик коричневого цвета

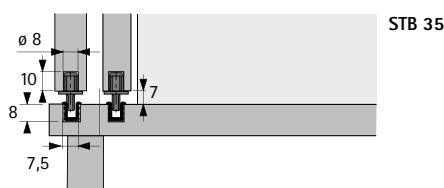
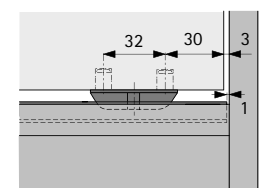
Артикул	Кол-во
0 025 119	100 компл.

## Направляющий профиль STB 35



- ▶ Пластик

Длина, мм	Цвет	Артикул	Кол-во
3500	белый	0 046 789	25 шт.
3500	коричневый	0 046 790	25 шт.
3500	под сосну	0 046 791	25 шт.



STB 35

## Silent System для TopLine 25 / 27



- ▶ Может использоваться только для деревянных дверей или дверей с деревянными рамами
- ▶ Макс. вес двери 20 кг
- ▶ Установка, см. стр. 377 - 378

Состав комплекта:

- ▶ Комплект демпфера справа / слева, пластик серого цвета
- ▶ 2 активатора, справа / слева, пластик серый / черный

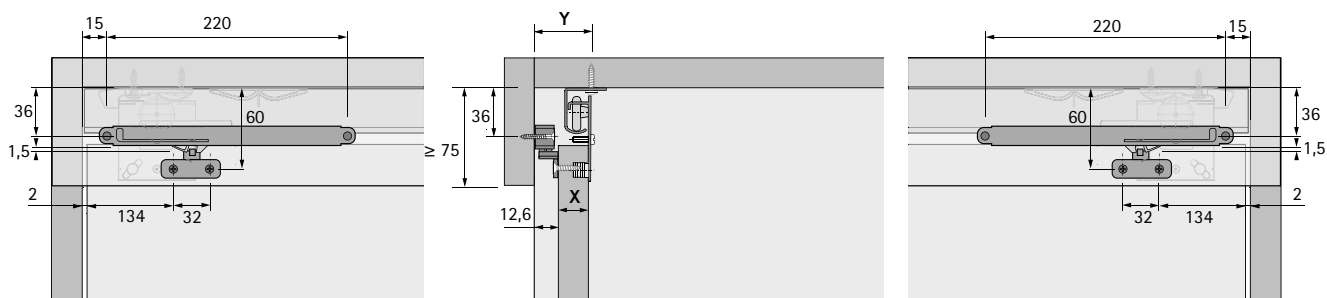
Наименование	Артикул	Кол-во
Silent System TopLine 25	9 079 667	1 компл.
Silent System TopLine 27	9 079 733	1 компл.

# Фурнитура для раздвижных дверей с верхним ходовым элементом

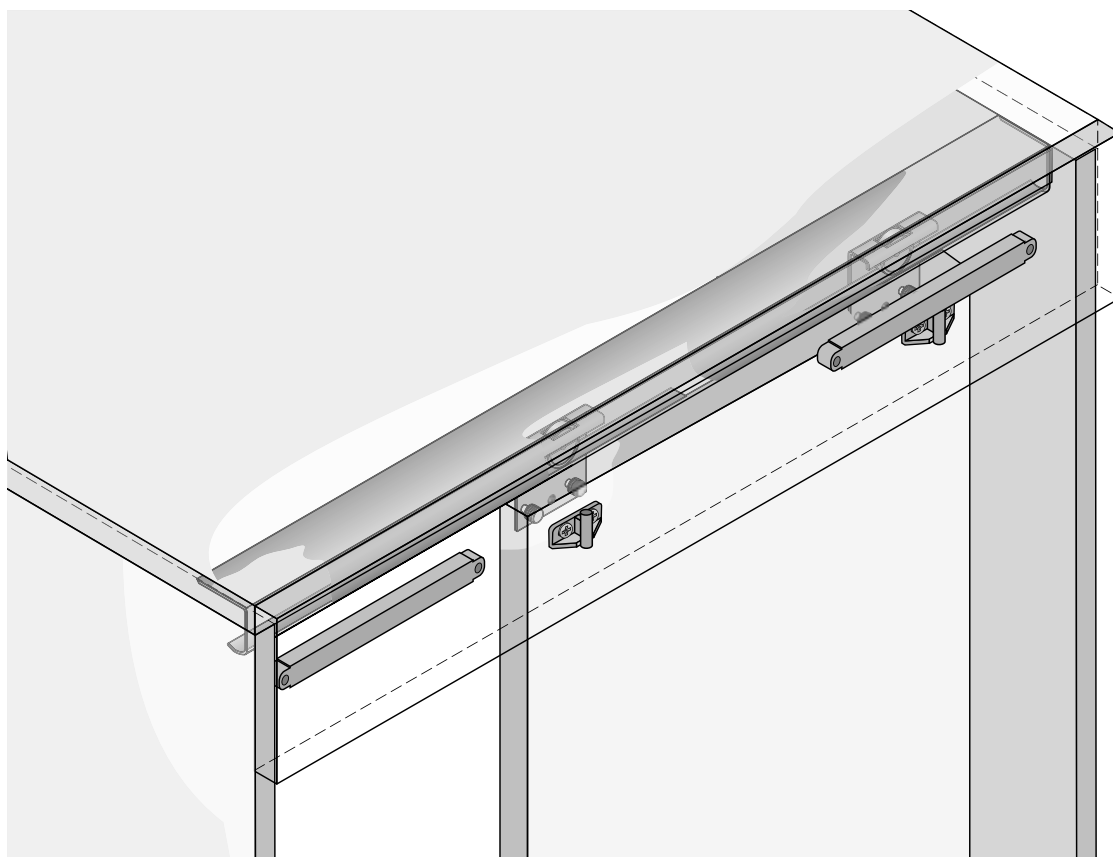
► TopLine 25 / 27 / нагрузочная способность 25 кг / Silent System опционально

► Монтаж

## Монтаж Silent System



Размер X мм	Размер Y мм
16	30,5
18	32,5
19	33,5

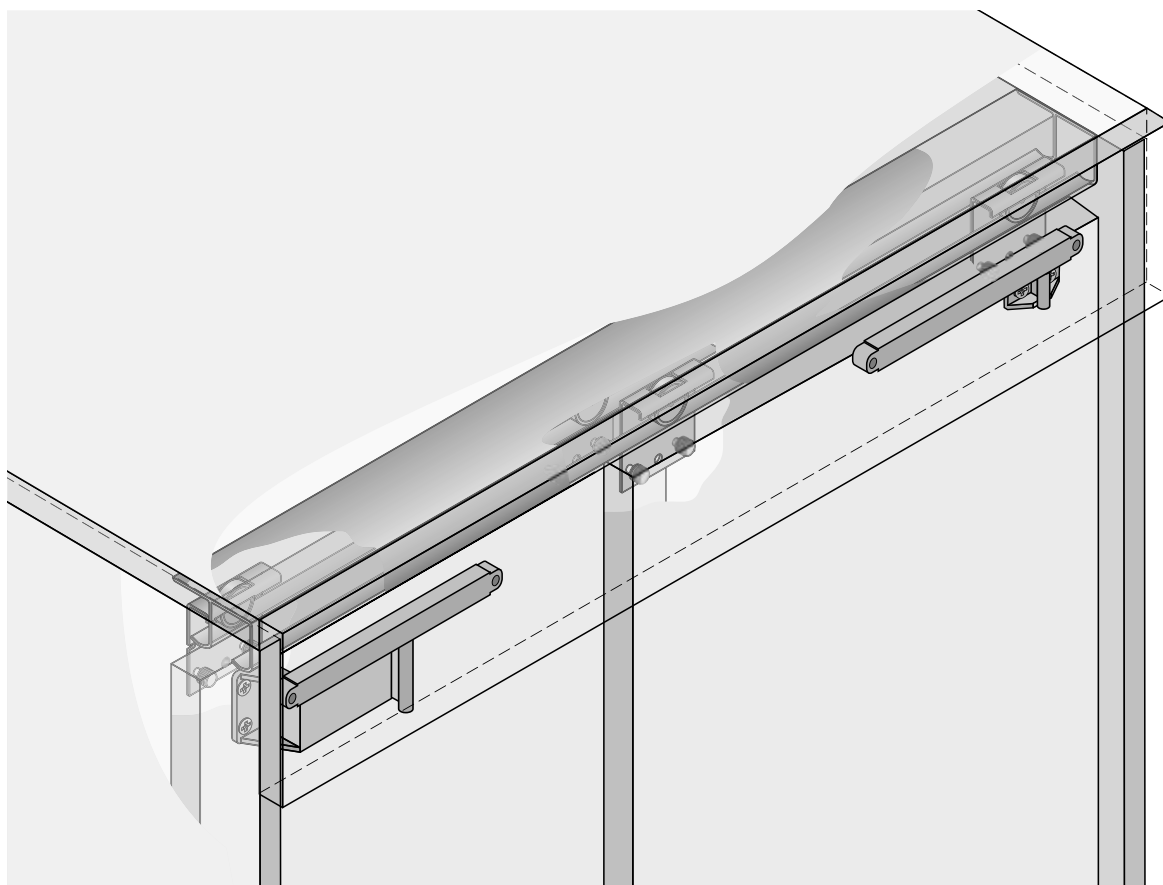
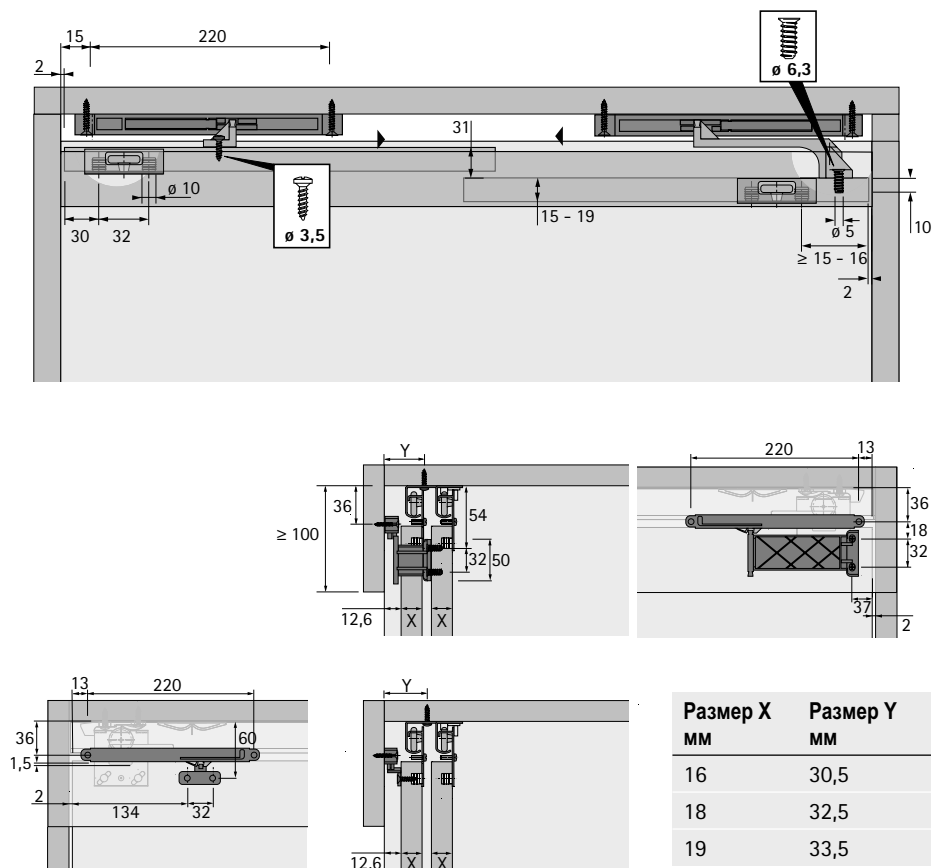


# Фурнитура для раздвижных дверей с верхним ходовым элементом

► TopLine 25 / 27 / нагрузочная способность 25 кг / Silent System опционально

► Монтаж

## Монтаж Silent System

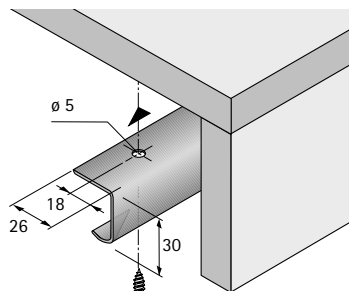


# Фурнитура для раздвижных дверей с верхним ходовым элементом

► TopLine 25 / 27 / нагрузочная способность 25 кг / Silent System опционально

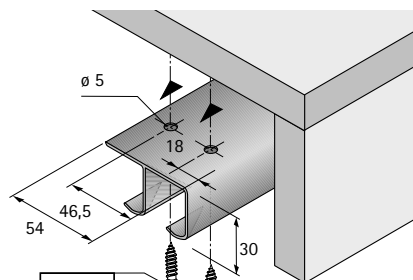
► Монтаж

## Ходовой профиль TopLine 25 / 27



ø 3,5

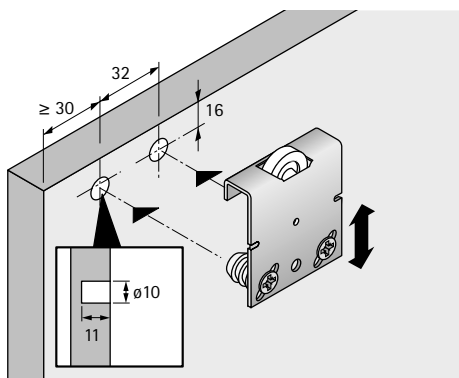
TopLine 25



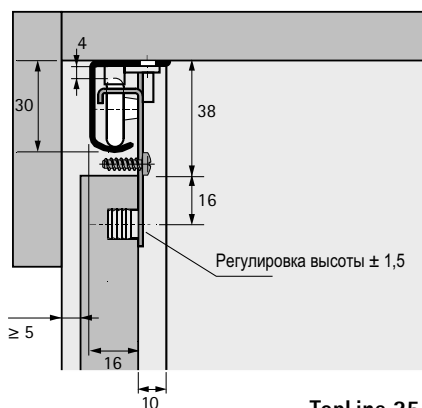
ø 3,5

TopLine 27

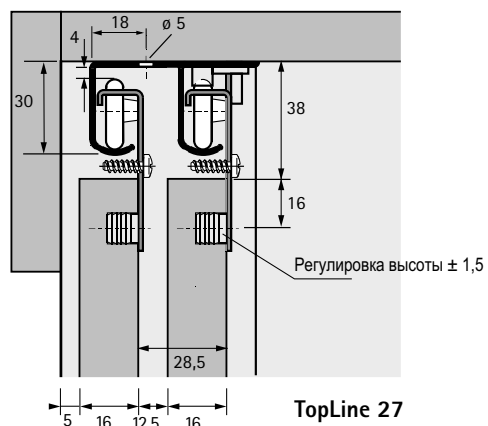
## Ходовой элемент TopLine 25 / 27



## TopLine 25 / TopLine 27



TopLine 25



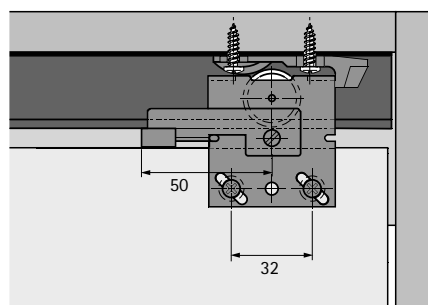
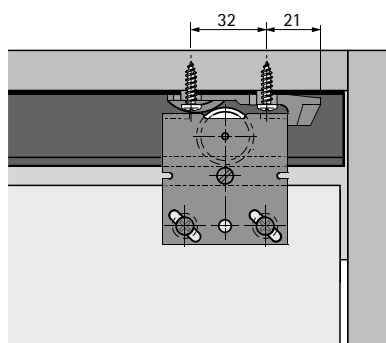
TopLine 27

## Фурнитура для раздвижных дверей с верхним ходовым элементом

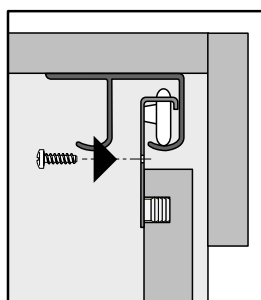
► TopLine 25 / 27 / нагрузочная способность 25 кг / Silent System опционально

► Монтаж

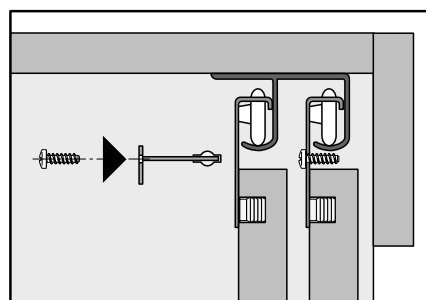
### Концевой упор / Распорный элемент с амортизатором



### Предохранитель от демонтажа, передняя и задняя дверь



TopLine 25



TopLine 27





Новая система SysLine S быстро набирает популярность на мебельном рынке. С ее помощью раздвижные двери открываются от легкого касания. Дополнительный уровень комфорта обеспечивает опциональный демпфер Silent System. К тому же, система полностью скрыта от глаз. Верхний ходовой профиль, монтируемый на верхней панели,

не портит дизайн шкафа и обеспечивает полный доступ к его содержимому. Опциональный демпфер Silent System полностью встроен в ходовой профиль. Результат: идеальный дизайн, высокая функциональность и максимальный комфорт.



Подогревая интерес: двери шкафа надежно и уверенно двигаются, ведомые верхними ходовыми роликами. Неограниченный доступ к офисным папкам и документам.



Двери шкафа, сконструированного с использованием системы SysLine S, открываются без смещения друг относительно друга, одна дверь полностью закрывает другую. Особенно удобно при установке совместно с выдвижными элементами.



Возможно также применение широкоформатных дверей весом не более 15 кг. Идеально при создании просторного и аккуратного офиса.

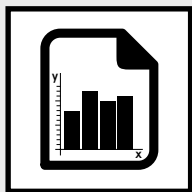


Умная и удобная технология монтажа: двери просто защелкиваются на верхние ходовые элементы без использования какого-либо инструмента. Встроенная регулировка по высоте дает возможность точно выровнять фуги на фасаде.

# Фурнитура для раздвижных дверей с верхним ходовым элементом

► SysLine S

► Обзор



Техника вкратце

384



Принцип работы

384



Компоненты системы

385 - 387



Техническая информация

388



Монтаж

389 - 393



Монтажные приспособления

1155

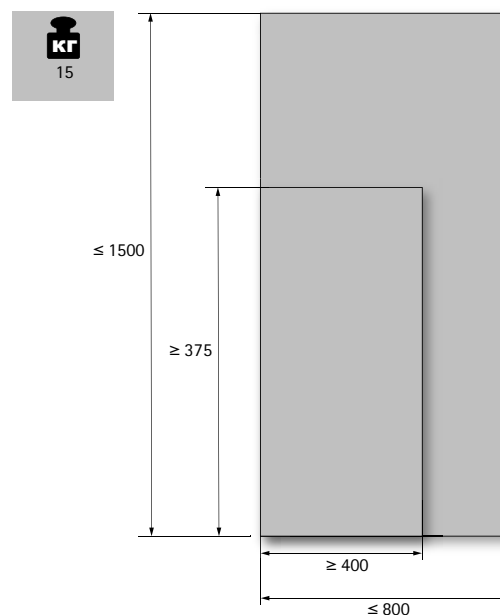


- ▶ **SysLine S / нагрузочная способность 15 кг / с демпфером Silent System**
- ▶ **Техника вкратце / принцип работы**

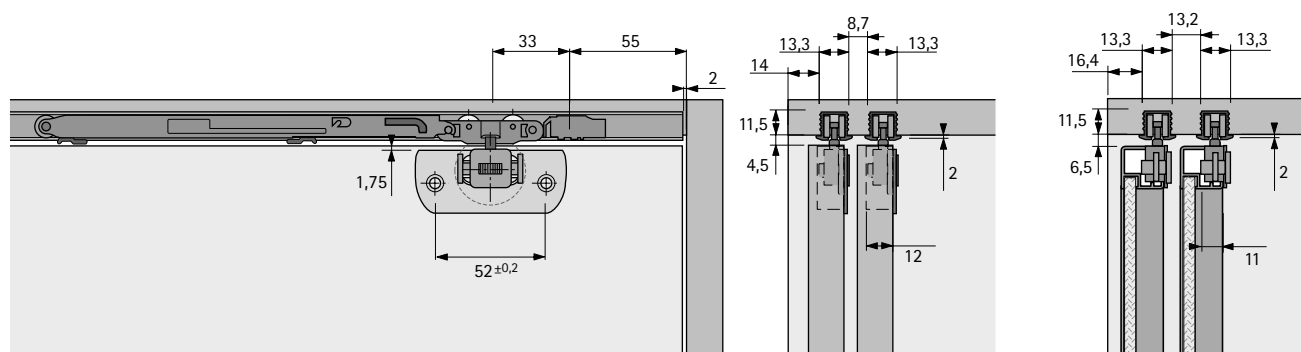
## Техника вкратце

- ▶ Двухдорожечная система для раздвижных дверей с верхним ходовым элементом
- ▶ Вкладная дверь
- ▶ Для деревянных дверей или дверей с алюминиевыми рамами
- ▶ Вес двери до 15 кг
- ▶ Высота двери 375 - 1500 мм
- ▶ Ширина двери от 400 до 800 мм
- ▶ Толщина двери 16, 19 мм
- ▶ Регулировка двери по высоте + / - 1,5 мм
- ▶ Для верхней панели толщиной 16 мм и выше
- ▶ Возможна комбинация с нижними направляющими системами STB 11 и STB 35
- ▶ Тестировано в соответствии с нормами EN 15706, уровень 3

## Мин. и макс. размеры двери



## Принцип работы

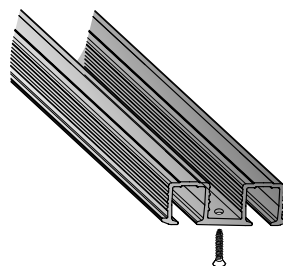
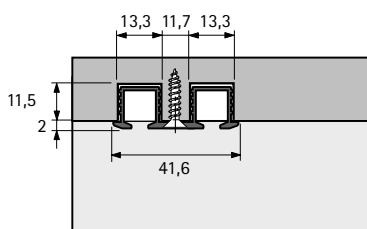
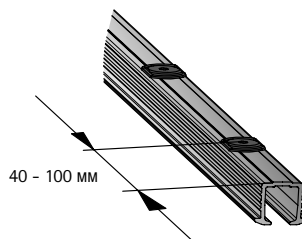
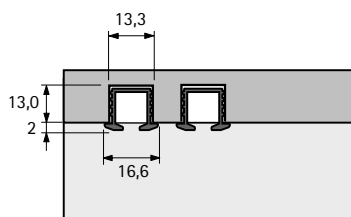
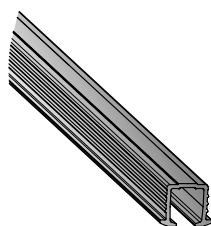
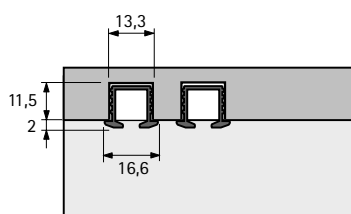


## Ходовой профиль



- Длина 2000 мм
- Алюминий блестящий
- Мин. толщина верхней панели:  
под приклеивание: от 16 мм  
под защелку: от 19 мм  
под прикручивание: от 16 мм

Описание	Длина, мм	Артикул	Кол-во
под приклеивание	2000	9 145 851	1 шт.
под защелку	2000	9 136 106	1 шт.
под прикручивание	2000	9 136 105	1 шт.



## Комплект SysLine S с демпфером Silent System



- Для дверей толщиной 16 и 19 мм
- Может использоваться совместно с нижними направляющими элементами STB 11 и 35
- Ходовой профиль, стр 385

**Состав комплекта:**

- 2 ходовых элемента со встроенной регулировкой по высоте
- 2 ходовых элемента, демпфер Silent System, со встроенной регулировкой по высоте
- 2 активатора Silent System
- 2 концевых упора
- 4 адаптера для деревянных дверей
- 4 нижних направляющих элемента для деревянных дверей
- 2 нижних направляющих элемента для дверей с алюминиевой рамой

Артикул	Кол-во
9 134 311	1 компл.

## Комплект SysLine S



- Для дверей толщиной 16 и 19 мм
- Может использоваться совместно с нижними направляющими элементами STB 11 и 35
- Ходовой профиль, стр 385

**Состав комплекта:**

- 4 ходовых элемента со встроенной регулировкой фасада по высоте
- 4 концевых упора
- 4 адаптера для деревянных дверей
- 4 нижних направляющих элемента для деревянных дверей
- 2 нижних направляющих элемента для дверей с алюминиевой рамой

Артикул	Кол-во
9 136 103	1 компл.

# Фурнитура для раздвижных дверей с верхним ходовым элементом

► SysLine S / нагрузочная способность 15 кг / с демпфером Silent System

► Компоненты системы

## Ходовой элемент с регулировкой высоты



	Кол-во для 2 дверей
без демпфера Silent System	4
с демпфером Silent System	2

## Ходовой элемент с регулировкой высоты и Silent System



Кол-во для 2 дверей
2

## Концевой упор



	Кол-во для 2 дверей
без демпфера Silent System	4
с демпфером Silent System	2

## Активатор Silent System



Кол-во для 2 дверей
2

## Адаптер для деревянных дверей



Кол-во для 2 дверей
4

## Нижний направляющий элемент для деревянных дверей



Кол-во для 2 дверей
2

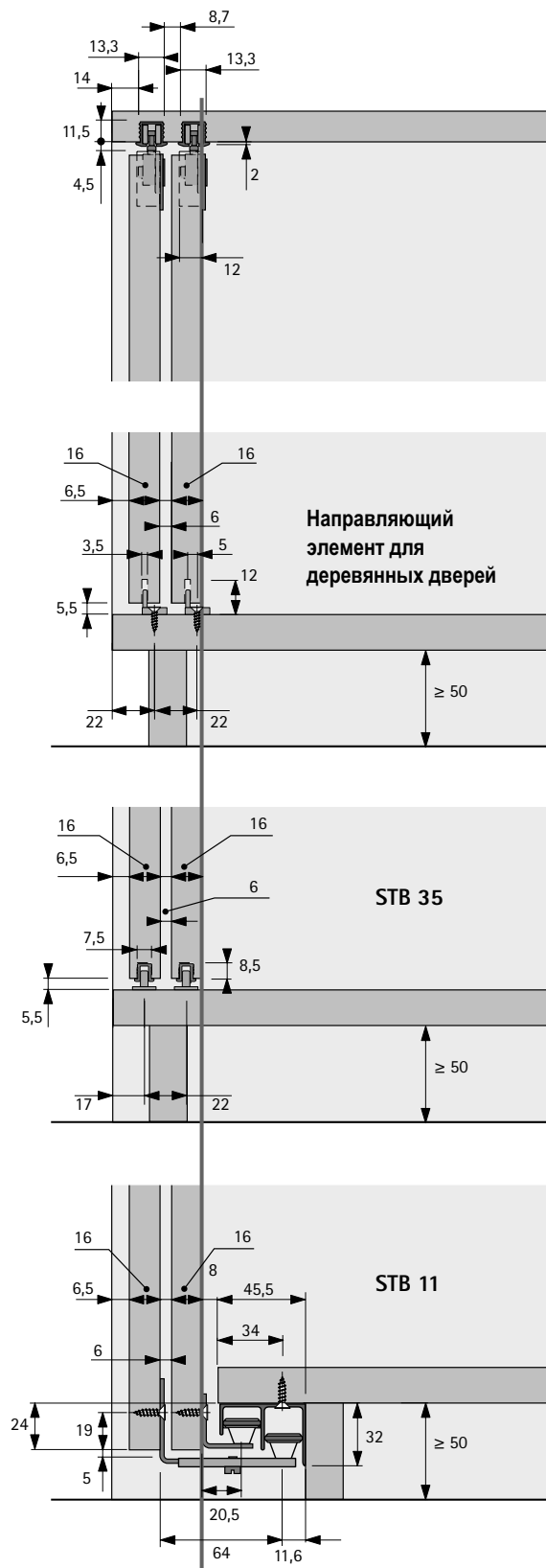
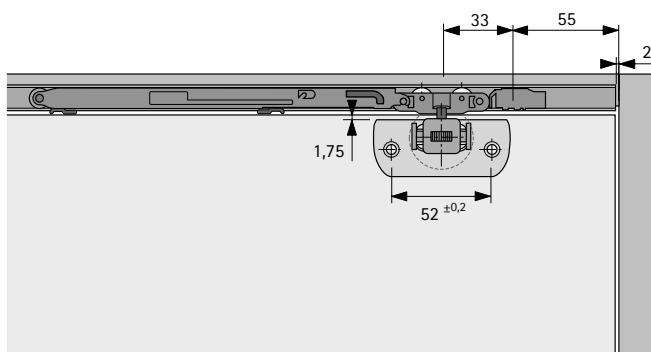
## Нижний направляющий элемент для дверей с алюминиевой рамой



Кол-во для 2 дверей
2

- ▶ SysLine S / нагрузочная способность 15 кг / с демпфером Silent System
- ▶ Техническая информация

Варианты монтажа SysLine S

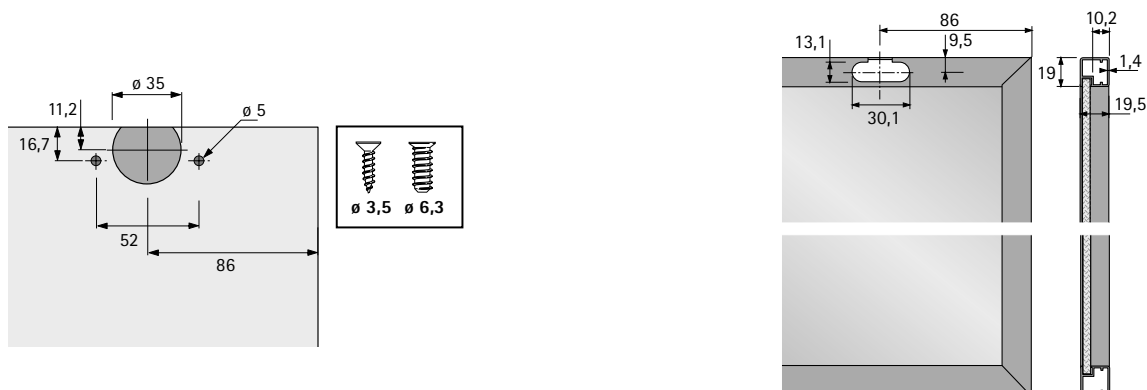


# Фурнитура для раздвижных дверей с верхним ходовым элементом

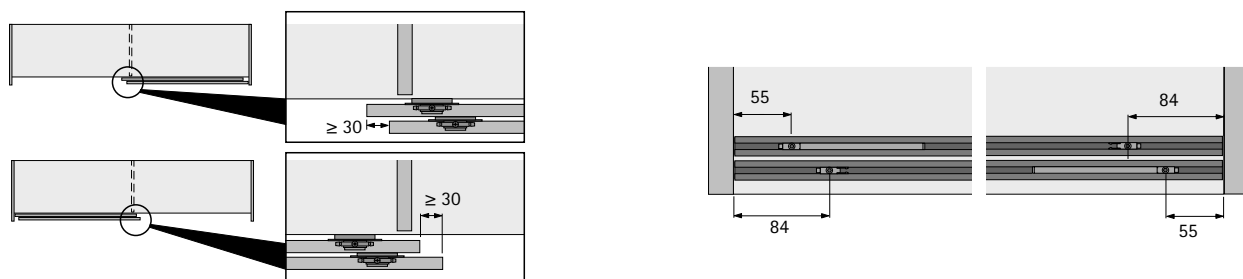
► SysLine S / нагрузочная способность 15 кг / с демпфером Silent System

► Монтаж

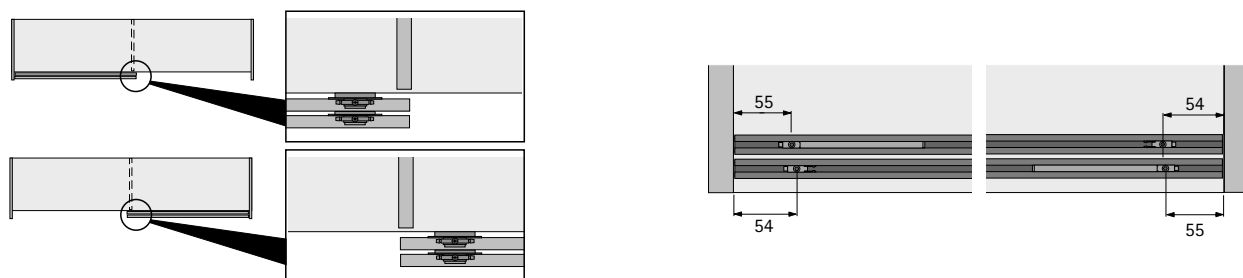
## Схема сверления для деревянных дверей или дверей с алюминиевыми рамами толщиной 19 мм



## Наложение двери / Установка концевого упора и активатора



## Наложение двери / Установка концевого упора и активатора, открывание дверей без ограничения хода

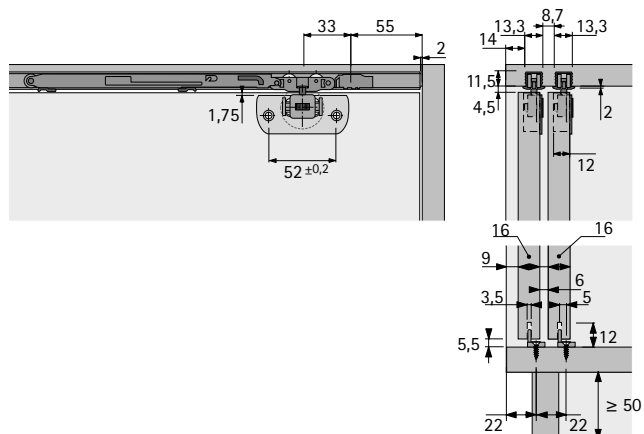


# Фурнитура для раздвижных дверей с верхним ходовым элементом

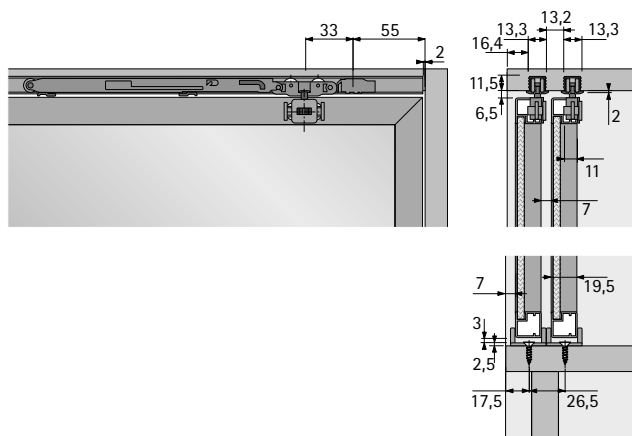
► **SysLine S / нагрузка способность 15 кг / с демпфером Silent System**

► **Монтаж**

## Монтажная информация для деревянной двери



## Монтажная информация для двери с алюминиевой рамой

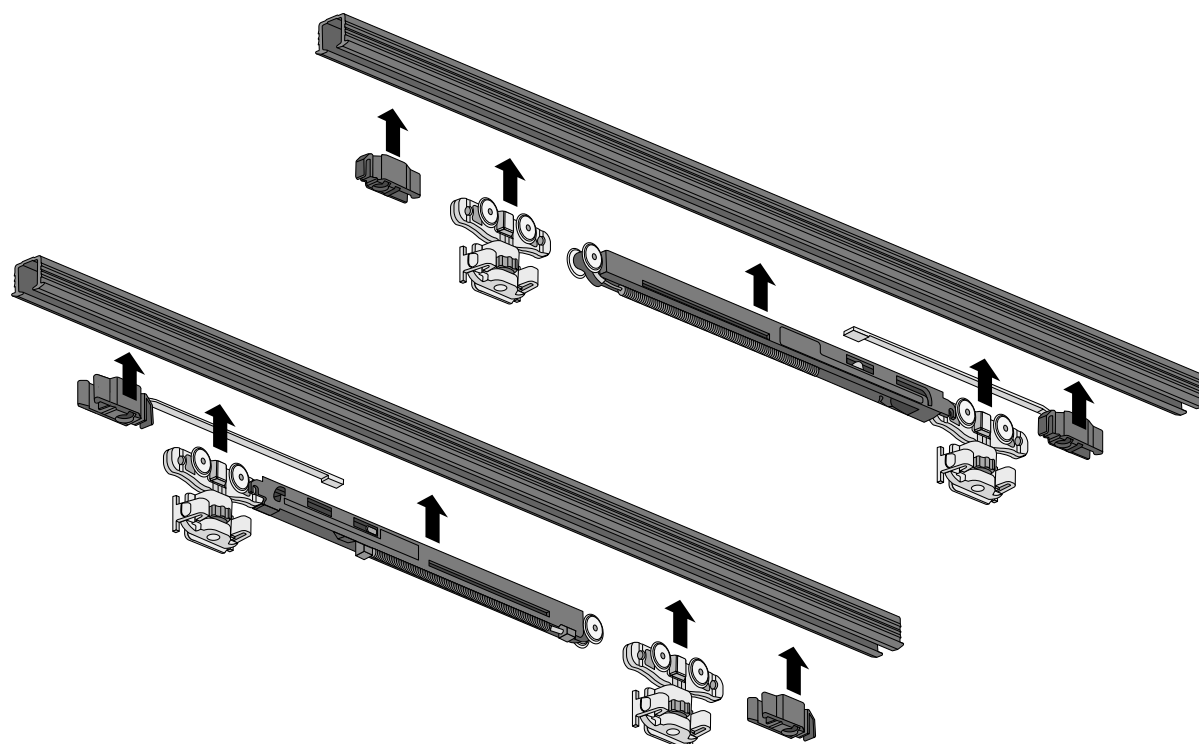


# Фурнитура для раздвижных дверей с верхним ходовым элементом

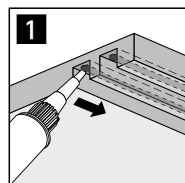
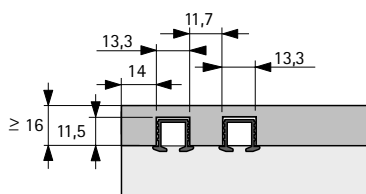
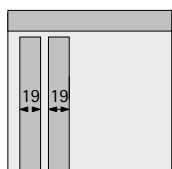
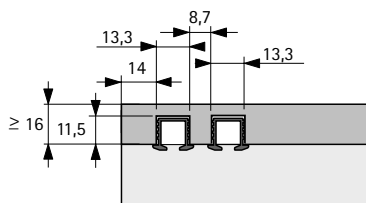
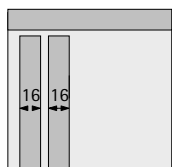
► SysLine S / нагрузка 15 кг / с демпфером Silent System

► Монтаж

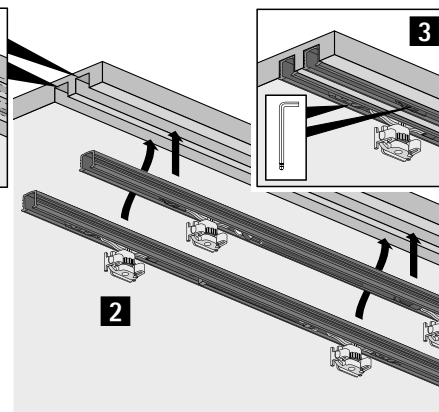
## Установка ходовых элементов



## Установка ходового профиля под приклеивание



Мы рекомендуем:  
Jowapur 685.32 или  
Jowapur 685.52



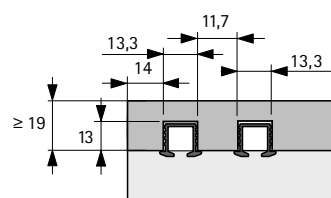
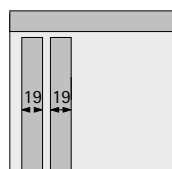
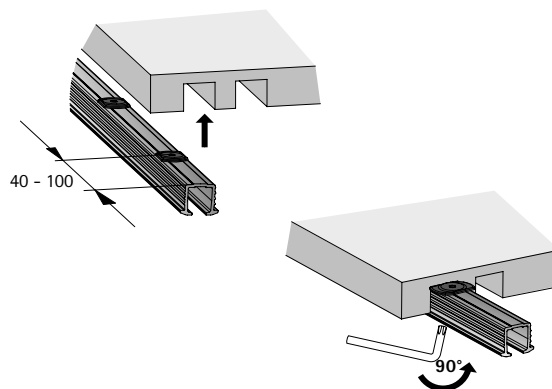
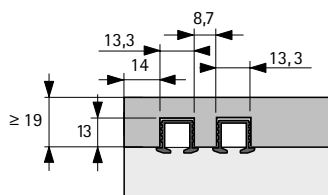
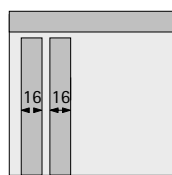


# Фурнитура для раздвижных дверей с верхним ходовым элементом

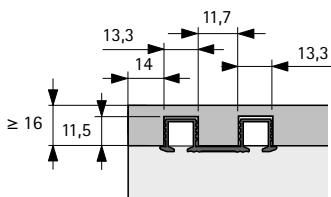
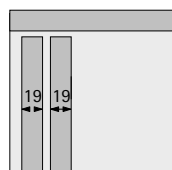
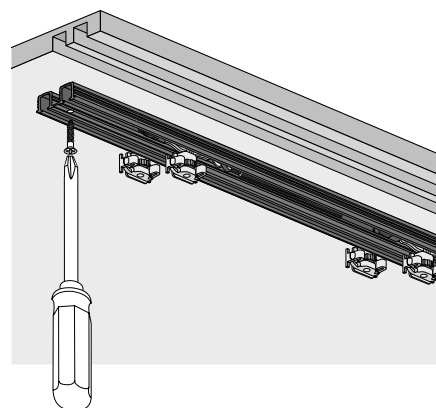
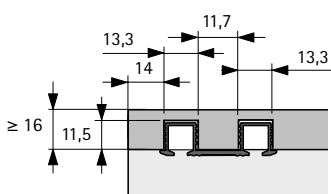
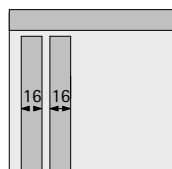
► SysLine S / нагрузочная способность 15 кг / с демпфером Silent System

► Монтаж

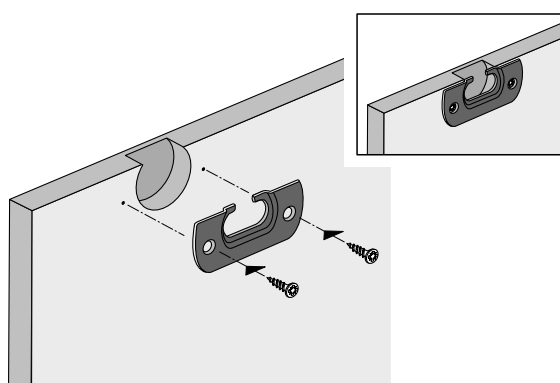
## Установка ходового профиля под защелку



## Установка ходового профиля под прикручивание



## Подготовка к монтажу

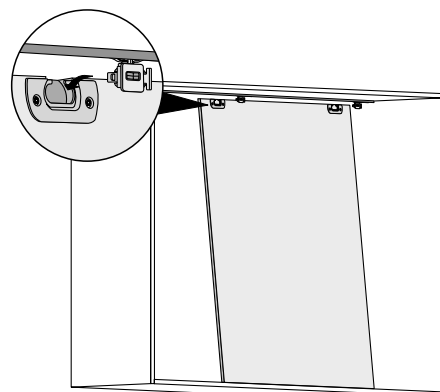
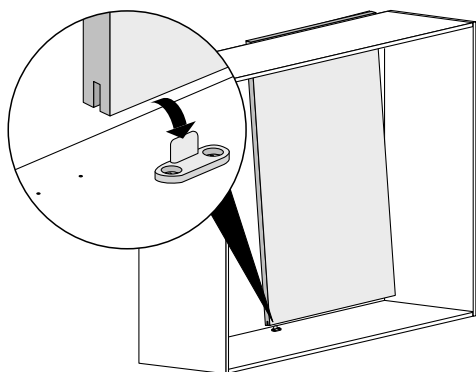


## Фурнитура для раздвижных дверей с верхним ходовым элементом

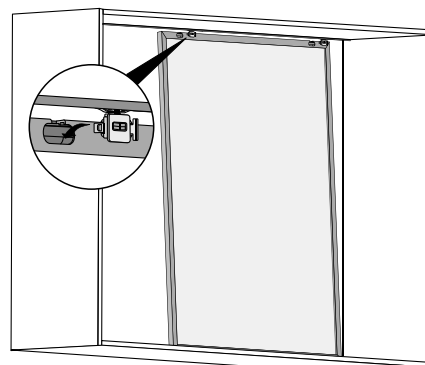
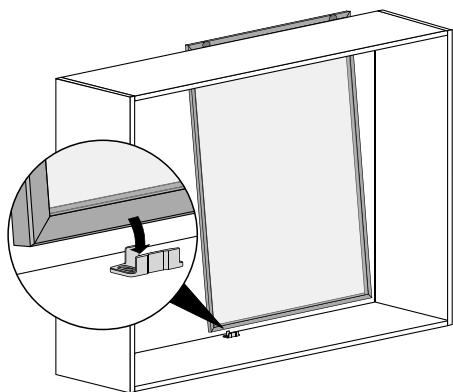
► SysLine S / нагрузочная способность 15 кг / с демпфером Silent System

► Монтаж

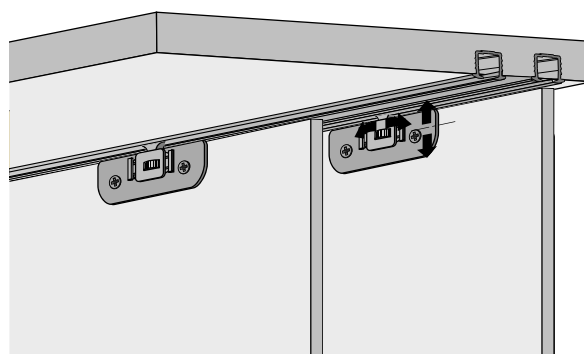
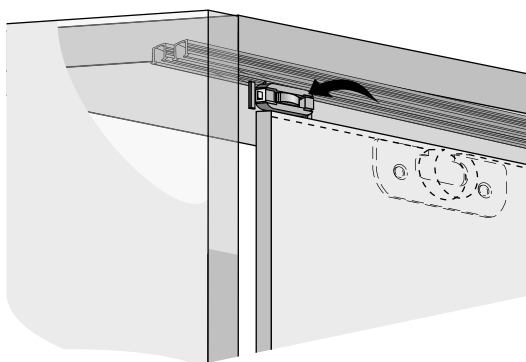
### Монтаж деревянных дверей



### Установка двери с алюминиевой рамой



### Регулировка по высоте



## Фурнитура для раздвижных дверей с верхним ходовым элементом

### ► TopLine 110 с Silent System



Элегантный дизайн и дополнительный комфорт: система для раздвижных дверей TopLine 110 с демпфером Silent System. Демпфер Silent System для плавного

закрывания встроен в ходовой профиль. Ходовой профиль и демпфер Silent System скрыты от глаз. Для шкафов с элегантным, минималистичным дизайном.



Система с верхним ходовым элементом особенно удобна в эксплуатации и проста в установке.



Демпферы Silent System закрывают дверь плавно и бесшумно.



Ходовой профиль и встроенный демпфер Silent System практически невидимы.

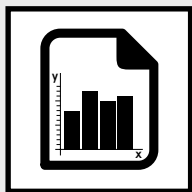


Нижний направляющий элемент монтируется на нижнюю панель шкафа и полностью скрыт от взора.

# Фурнитура для раздвижных дверей с верхним ходовым элементом

► TopLine 110 с Silent System

► Обзор



Техника вкратце

396



Принцип работы

396



Компоненты системы

397 - 398



Техническая информация

399



Монтаж

400 - 401



Монтажные приспособления

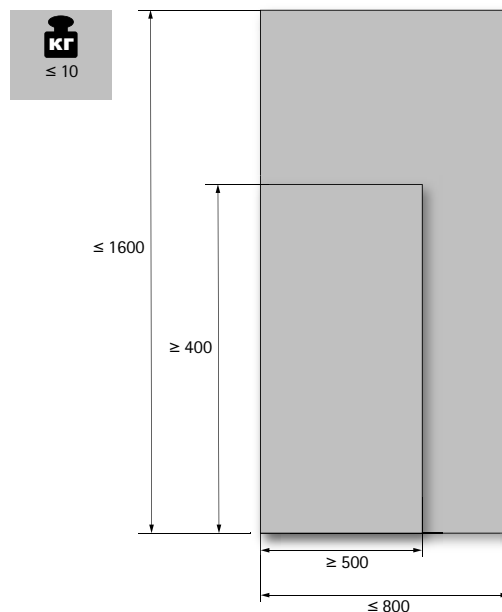
1155

- ▶ TopLine 110 с демпфером Silent System / нагрузочная способность 10 кг
- ▶ Техника вкратце / принцип работы

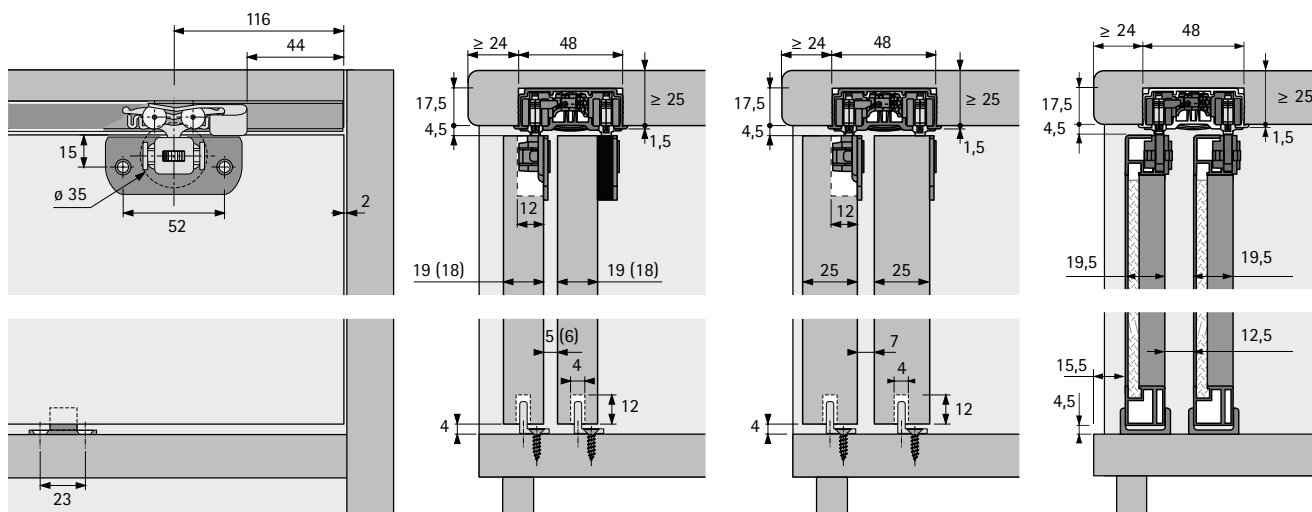
## Техника вкратце

- ▶ Двухдорожечная система для раздвижных дверей с верхним ходовым элементом
- ▶ Вкладная дверь
- ▶ Для деревянных дверей или дверей с алюминиевыми рамами
- ▶ Вес двери до 10 кг
- ▶ Высота двери 400 - 1600 мм
- ▶ Ширина двери от 500 до 800 мм
- ▶ Толщина двери 18 / 19 / 25 мм
- ▶ Регулировка высоты фасада 2 мм, без инструмента
- ▶ Может комбинироваться с нижним направляющим элементом STB 11, STB 12, STB 15 и STB 35, стр. 423 - 426
- ▶ Тестировано в соответствии с нормами EN 15706, уровень 3

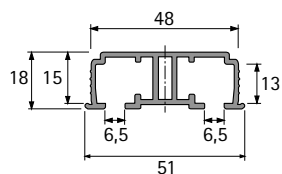
## Мин. и макс. размеры двери



## Принцип работы



## Ходовой профиль



- ▶ 2-дорожечный профиль
- ▶ Возможна нарезка в размер\*
- ▶ Алюминий серебристый, анодированный

\*Ходовой профиль может быть нарезан под заказной размер. Для этого укажите нужную длину в мм при заказе.

Длина	Артикул	Кол-во
1000 - 1099	9 115 242	1 шт.
1100 - 1199	9 115 243	1 шт.
1200 - 1299	9 115 244	1 шт.
1300 - 1399	9 115 245	1 шт.
1400 - 1499	9 115 246	1 шт.
1500 - 1600	9 115 247	1 шт.

## Комплект верхнего ходового элемента



- ▶ Комплект содержит все необходимые детали фурнитуры для шкафа с 2-мя раздвижными дверьми
- ▶ Ходовой профиль, стр 397

Состав комплекта:

- ▶ 4 ходовых элемента
- ▶ Комплект демпфера
- ▶ 4 адаптера для деревянных дверей
- ▶ 2 планки адаптера для дверей толщиной 18 и 19 мм
- ▶ 4 нижних направляющих элемента для деревянных дверей
- ▶ 2 нижних направляющих элемента для дверей с алюминиевой рамой

Артикул	Кол-во
9 117 336	1 компл.

## Комплект демпфера Silent System



Кол-во для 2 дверей

2

## Ходовой элемент со встроенной регулировкой по высоте



Кол-во для 2 дверей

4

## Адаптер для деревянных дверей



Кол-во для 2 дверей

4

## Планки адаптера для дверей толщиной 18 и 19 мм



Кол-во для 2 дверей

2

## Нижний направляющий элемент для деревянных дверей



Кол-во для 2 дверей

2

## Нижний направляющий элемент для дверей с алюминиевой рамой



Кол-во для 2 дверей

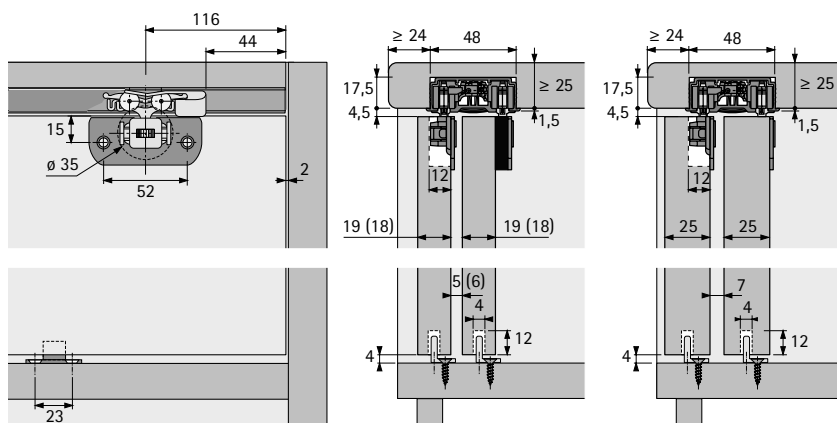
2

# Фурнитура для раздвижных дверей с верхним ходовым элементом

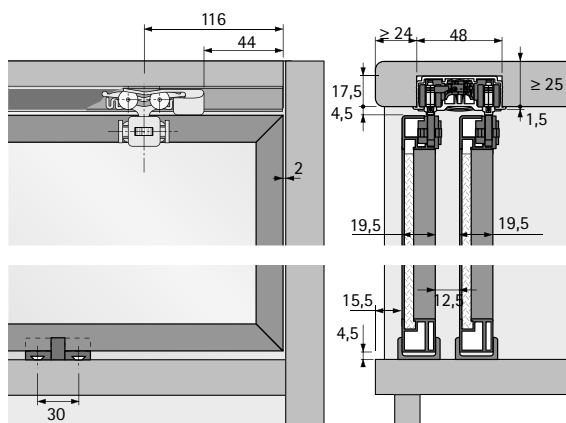
► TopLine 110 с демпфером Silent System / нагрузочная способность 10 кг

► Техническая информация

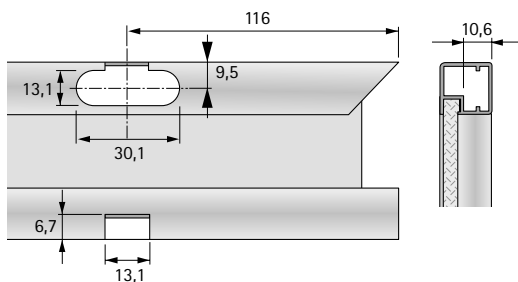
## Монтажная информация для деревянной двери



## Монтажная информация для двери с алюминиевой рамой



## Карта присадки для двери с алюминиевой рамой



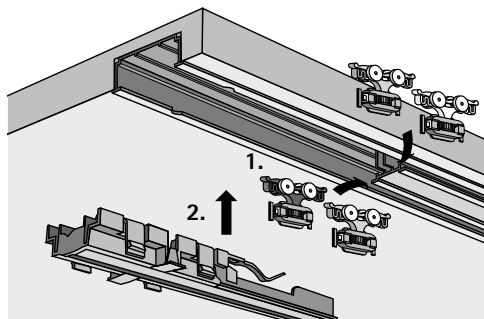
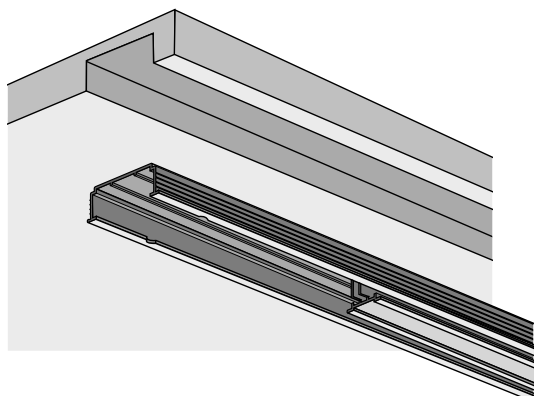


# Фурнитура для раздвижных дверей с верхним ходовым элементом

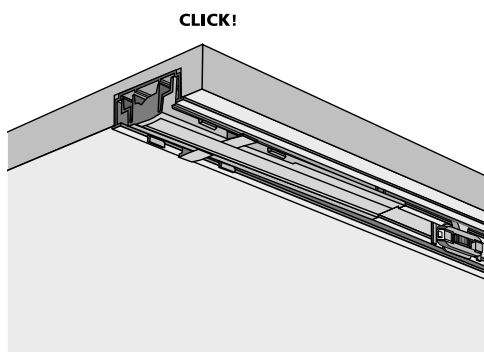
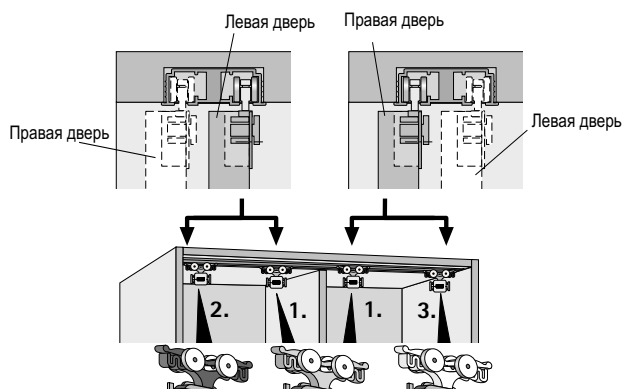
► TopLine 110 с демпфером Silent System / нагрузочная способность 10 кг

► Монтаж

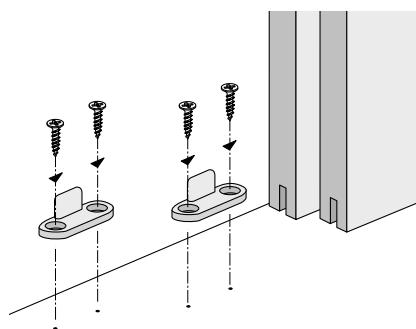
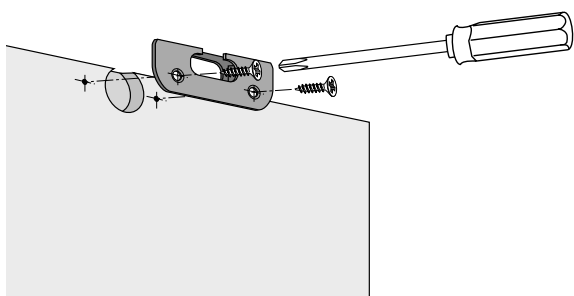
## Подготовка ходового профиля



## Установка Silent System / ходового элемента



## Установка планки адаптера / Установка нижнего ходового элемента

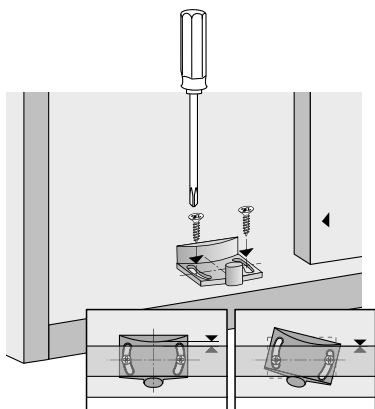


## Фурнитура для раздвижных дверей с верхним ходовым элементом

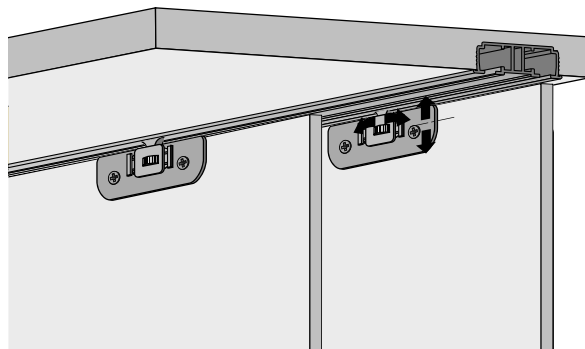
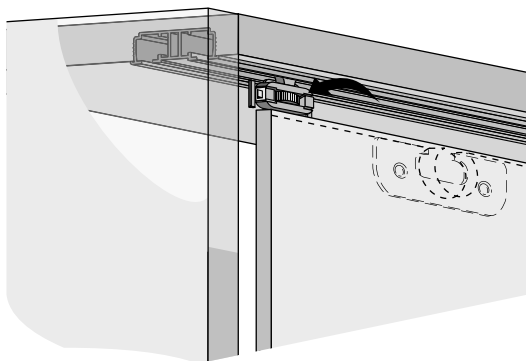
▶ TopLine 110 с демпфером Silent System / нагрузочная способность 10 кг

▶ Монтаж

### Монтаж нижнего направляющего элемента для двери с алюминиевой рамой



### Монтаж двери / регулировка по высоте





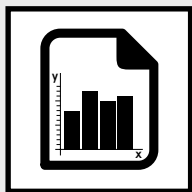
Система TopLine 110 отлично зарекомендовала себя на мебельном рынке. Эта двухдорожечная фурнитура для раздвижных дверей от Hettich действительно универсальна. TopLine 110 подходит для дверей весом до 20 кг и высотой до 2000 мм. Для дверей из любого материала и любой формы. Эта система открывает полную свободу для

дизайна офисной и жилой мебели. Важные преимущества: уникальная плавность хода и долгий срок эксплуатации. Скрытая от глаз фурнитура не нарушит элегантный дизайн шкафа и придется по вкусу покупателям. Демпферы Silent System закрывают дверь плавно и бесшумно.

# Фурнитура для раздвижных дверей с верхним ходовым элементом

► TopLine 110

► Обзор



Техника вкратце

404



Принцип работы

404



Компоненты системы

405 - 406



Принадлежности  
Адаптивный демпфер Silent System

407



Техническая информация

407 - 408



Монтаж

408 - 409



Монтажные приспособления

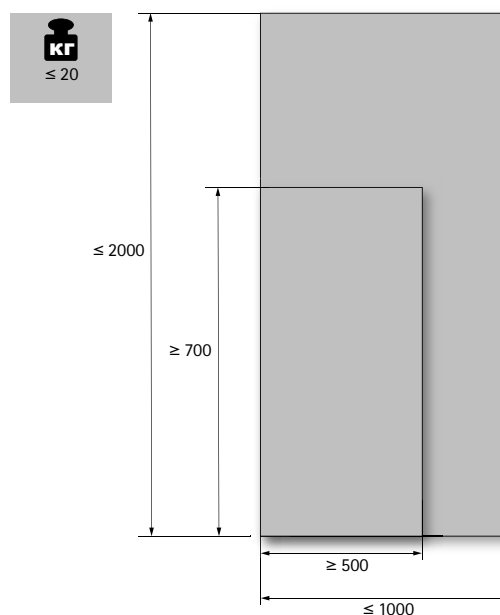
1155

- ▶ TopLine 110 / нагрузочная способность 20 кг / Silent System опционально
- ▶ Техника вкратце / принцип работы

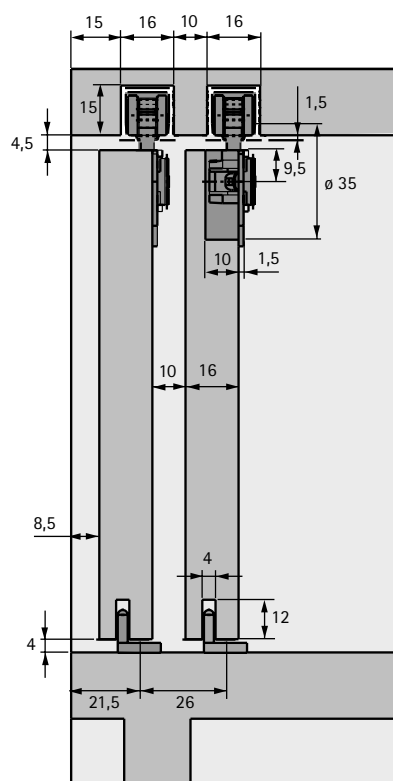
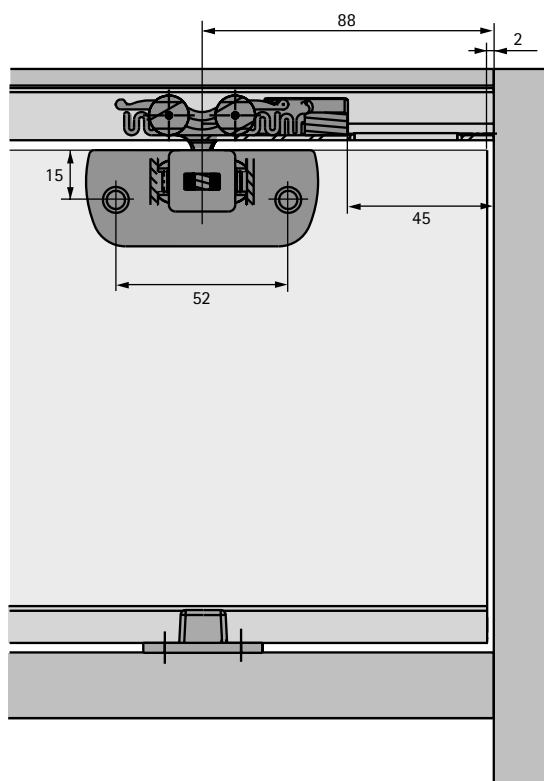
## Техника вкратце

- ▶ Двухдорожечная система для раздвижных дверей с верхним ходовым элементом
- ▶ Вкладная дверь
- ▶ Для деревянных дверей или дверей с алюминиевыми рамами
- ▶ Макс. вес двери 20 кг
- ▶ Высота двери до 2000 мм
- ▶ Ширина двери более 500 мм
- ▶ Толщина двери 16 - 19 мм
- ▶ Регулировка высоты фасада 2 мм, без инструмента
- ▶ Мин. толщина панели 19 мм
- ▶ Может комбинироваться с нижним направляющим элементом STB 11, STB 12, STB 15 и STB 35, стр. 423 - 426
- ▶ Тестировано в соответствии с нормами EN 15706, уровень 3

## Мин. и макс. размеры двери



## Принцип работы



## Ходовой профиль, TopLine 110



- ▶ Длина
- ▶ Алюминий серебристый, анодированный

Артикул	Кол-во
9 040 230	4 шт.

## Комплект верхнего ходового элемента



- ▶ Макс. вес двери 20 кг
- ▶ Комплект содержит все необходимые детали фурнитуры для шкафа с 2-мя раздвижными дверьми
- ▶ Ходовой профиль, стр. 405

Состав комплекта:

- ▶ 4 ходовых элемента
- ▶ 4 адаптера для деревянных дверей
- ▶ 4 концевых упора
- ▶ 4 нижних направляющих элемента для деревянных дверей
- ▶ 2 нижних направляющих элемента для дверей с алюминиевой рамой

Артикул	Кол-во
0 045 317	1 компл.

### Ходовой элемент



Кол-во для 2 дверей

4

### Адаптер для деревянных дверей



Кол-во для 2 дверей

4

### Концевой упор



Кол-во для 2 дверей

4

### Нижний направляющий элемент для деревянных дверей



Кол-во для 2 дверей

2

### Нижний направляющий элемент для дверей с алюминиевой рамой



Кол-во для 2 дверей

2

- ▶ TopLine 110 / нагрузочная способность 20 кг / Silent System опционально
- ▶ Принадлежности / техническая информация

## Демпфер Silent System



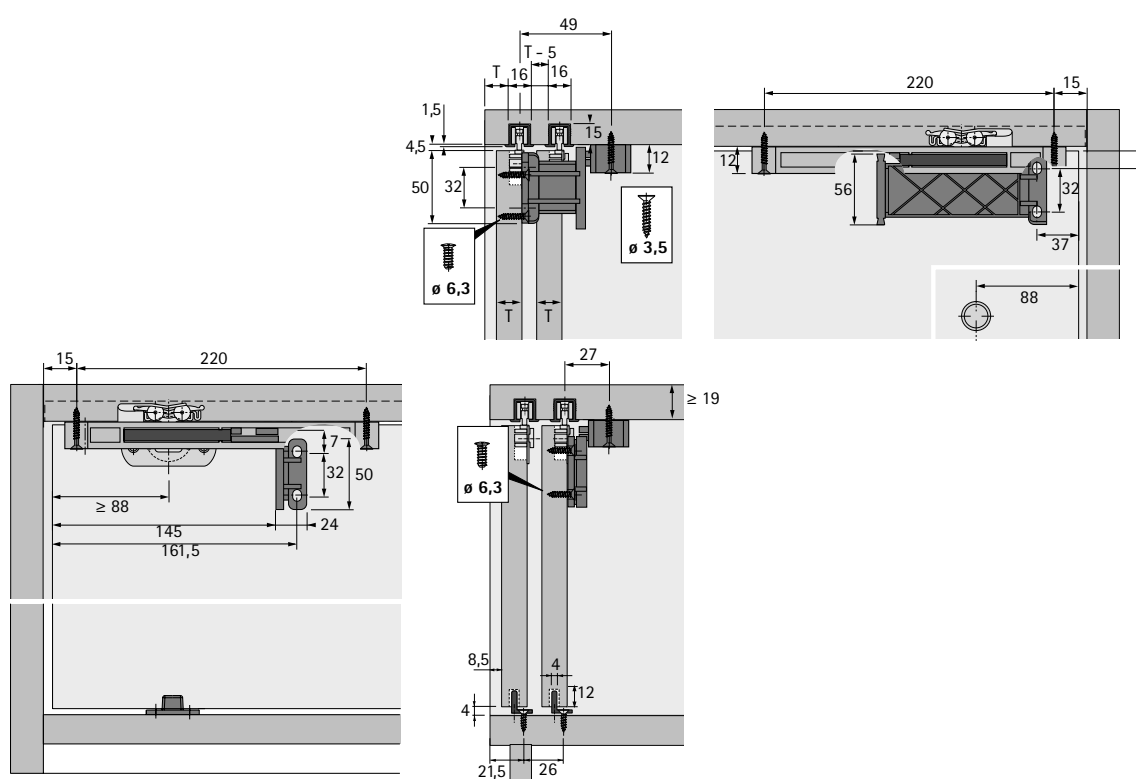
- ▶ Может использоваться только для деревянных дверей или дверей с деревянными рамами
- ▶ Макс. вес двери 10 кг /дверь

Состав комплекта:

- ▶ Комплект демпфера справа / слева, пластик серого цвета
- ▶ 2 активатора, пластмасса серая / черная

Артикул	Кол-во
9 079 731	1 компл.

## Техническая информация о демпфере Silent System

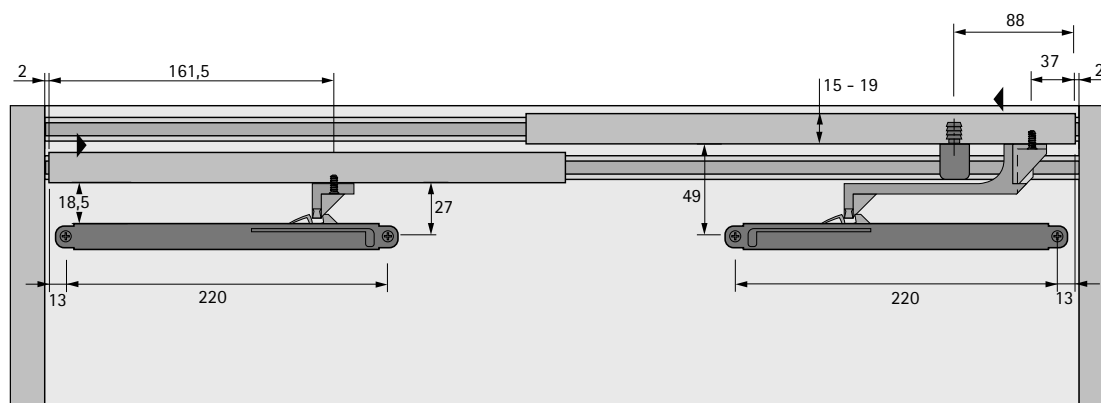




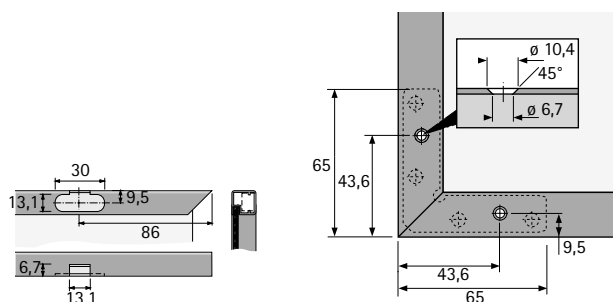
# Фурнитура для раздвижных дверей с верхним ходовым элементом

- ▶ TopLine 110 / нагрузочная способность 20 кг / Silent System опционально
- ▶ Принадлежности / техническая информация / монтаж

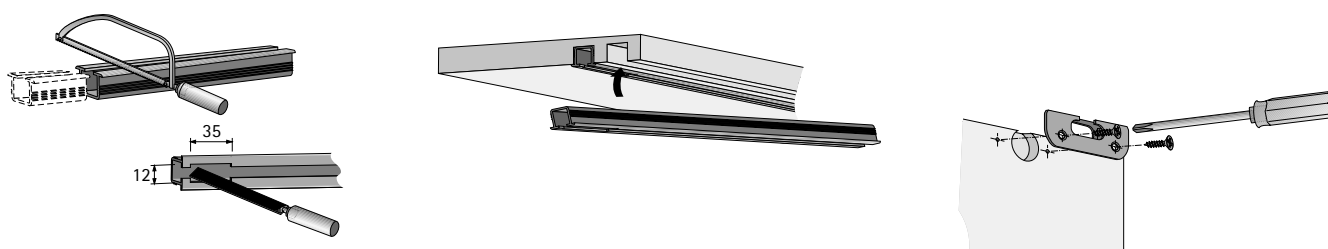
## Техническая информация о демпфере Silent System



## Техническая информация



## Установка ходового профиля

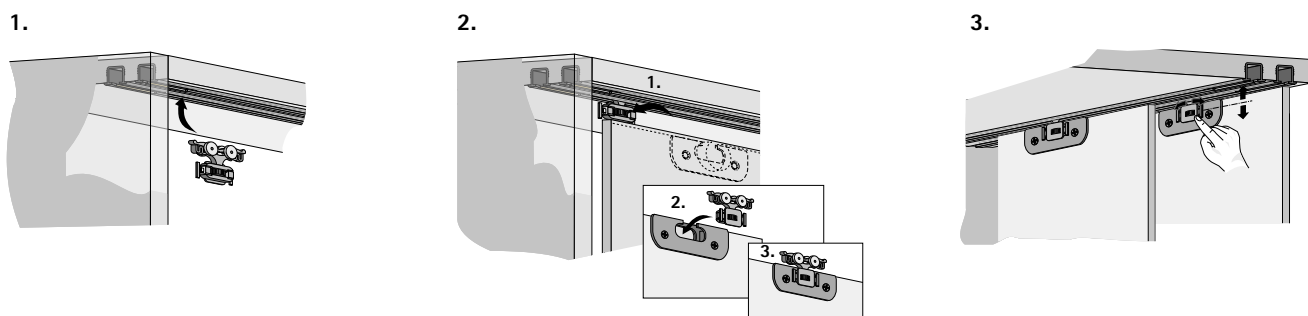


# Фурнитура для раздвижных дверей с верхним ходовым элементом

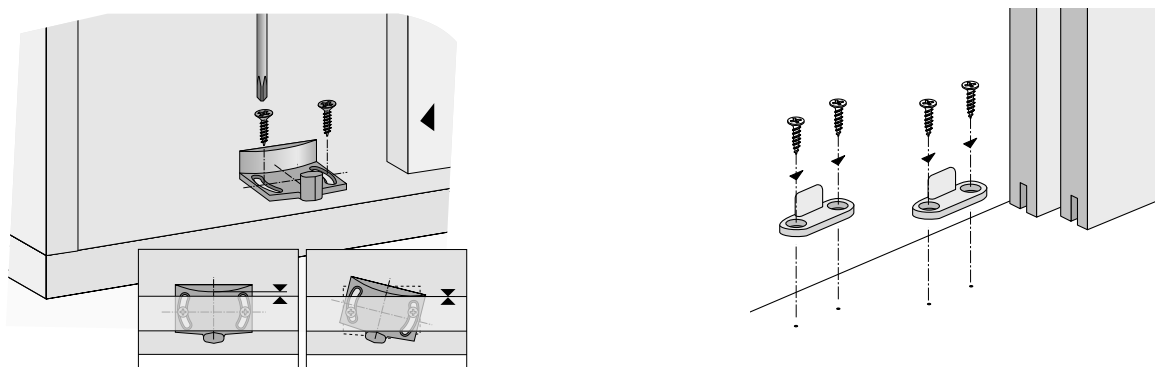
► TopLine 110 / нагрузочная способность 20 кг / Silent System опционально

► Монтаж

## Установка ходового элемента и двери



## Установка направляющего элемента



## Фурнитура для раздвижных дверей с верхним ходовым элементом

### ► TopLine 112



Все преимущества фурнитуры TopLine 110 для раздвижных дверей с верхним ходовым элементом полностью перешли в систему TopLine 112 для небольших, легких дверей весом до 10 кг и высотой до 1500 мм. Фурнитура едва заметна: ходовой элемент на легких дверях позволяет обойтись

без направляющего профиля. Привлекательное решение с отличным соотношением цены и качества. Скрытая от глаз фурнитура не нарушит элегантный дизайн шкафа и придется по вкусу покупателям.

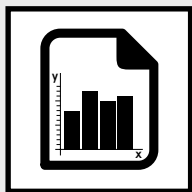


Демпферы Silent System закрывают дверь плавно и бесшумно.

# Фурнитура для раздвижных дверей с верхним ходовым элементом

► TopLine 112

► Обзор



Техника вкратце

412



Принцип работы

412



Компоненты системы

413 - 414



Принадлежности  
Адаптивный демпфер Silent System

415



Техническая информация

415 - 416



Монтаж

416 - 417



Монтажные приспособления

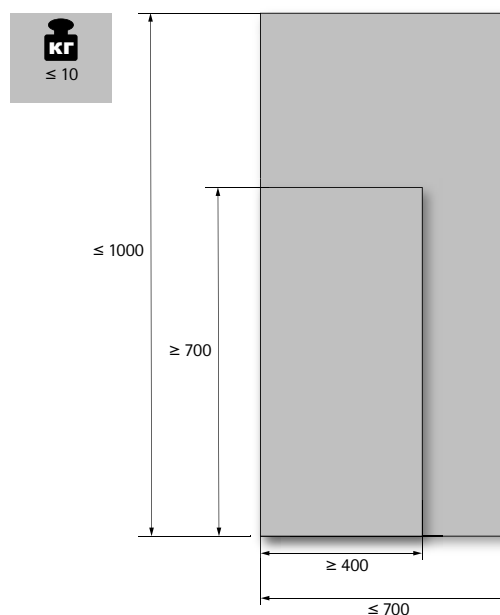
1155

- ▶ TopLine 112 / нагрузка способность 10 кг / Silent System опционально
- ▶ Техника вкратце / принцип работы

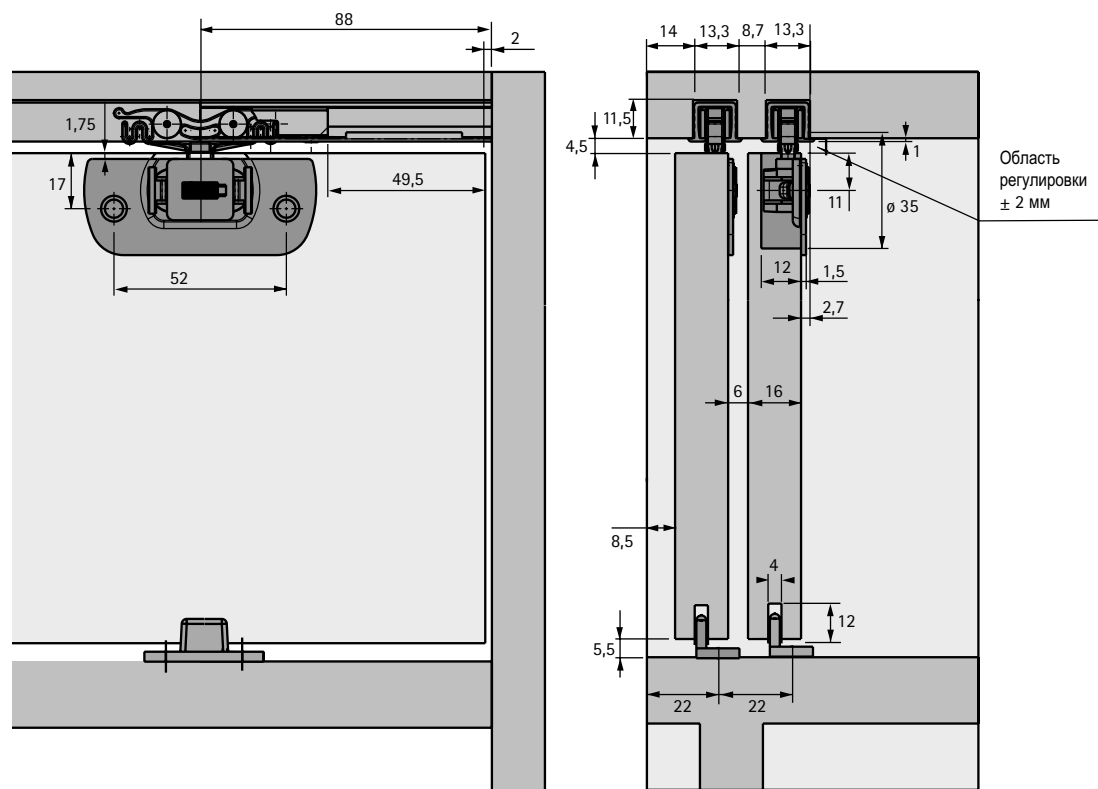
## Техника вкратце

- ▶ Двухдорожечная система для раздвижных дверей с верхним ходовым элементом
- ▶ Вкладная дверь
- ▶ Для деревянных дверей или дверей с алюминиевыми рамами
- ▶ Вес двери до 10 кг
- ▶ Высота двери до 1000 мм
- ▶ Ширина двери более 400 мм
- ▶ Толщина двери 16 - 19 мм
- ▶ Регулировка высоты фасада 2 мм, без инструмента
- ▶ Толщина верхней панели более 16 мм
- ▶ Тестировано в соответствии с нормами EN 15706, уровень 3

## Мин. и макс. размеры двери



## Принцип работы



- ▶ TopLine 112 / нагрузочная способность 10 кг / Silent System опционально
- ▶ Компоненты системы

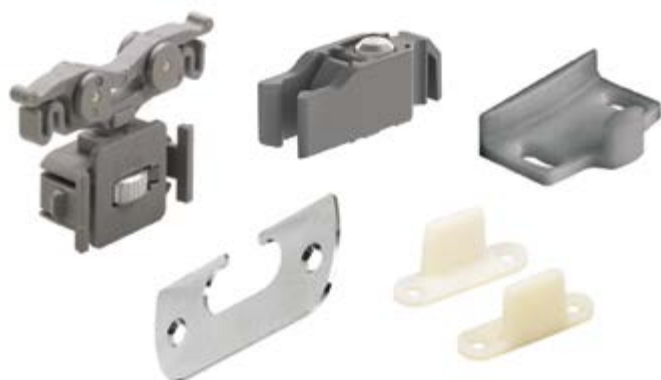
## Ходовой профиль, TopLine 112



- ▶ Длина
- ▶ Алюминий блестящий

Длина, мм	Артикул	Кол-во
3000	0 044 798	4 шт.

## Комплект верхнего ходового элемента



- ▶ Комплект верхнего ходового элемента
- ▶ Макс. вес двери 10 кг /дверь
- ▶ Комплект содержит все необходимые детали фурнитуры для шкафа с 2-мя раздвижными дверьми
- ▶ Ходовой профиль, стр. 413

Состав комплекта:

- ▶ 4 ходовых элемента
- ▶ 4 адаптера для деревянных дверей
- ▶ 4 концевых упора
- ▶ 4 нижних направляющих элемента для деревянных дверей
- ▶ 2 нижних направляющих элемента для дверей с алюминиевой рамой

Артикул	Кол-во
0 045 529	1 компл.

### Ходовой элемент



Кол-во для 2 дверей

4

### Адаптер для деревянных дверей



Кол-во для 2 дверей

4

### Концевой упор



Кол-во для 2 дверей

4

### Нижний направляющий элемент для деревянных дверей



Кол-во для 2 дверей

2

### Нижний направляющий элемент для дверей с алюминиевой рамой



Кол-во для 2 дверей

2

- ▶ TopLine 112 / нагрузочная способность 10 кг / Silent System опционально
- ▶ Компоненты системы / Принадлежности / Техническая информация

## Демпфер Silent System



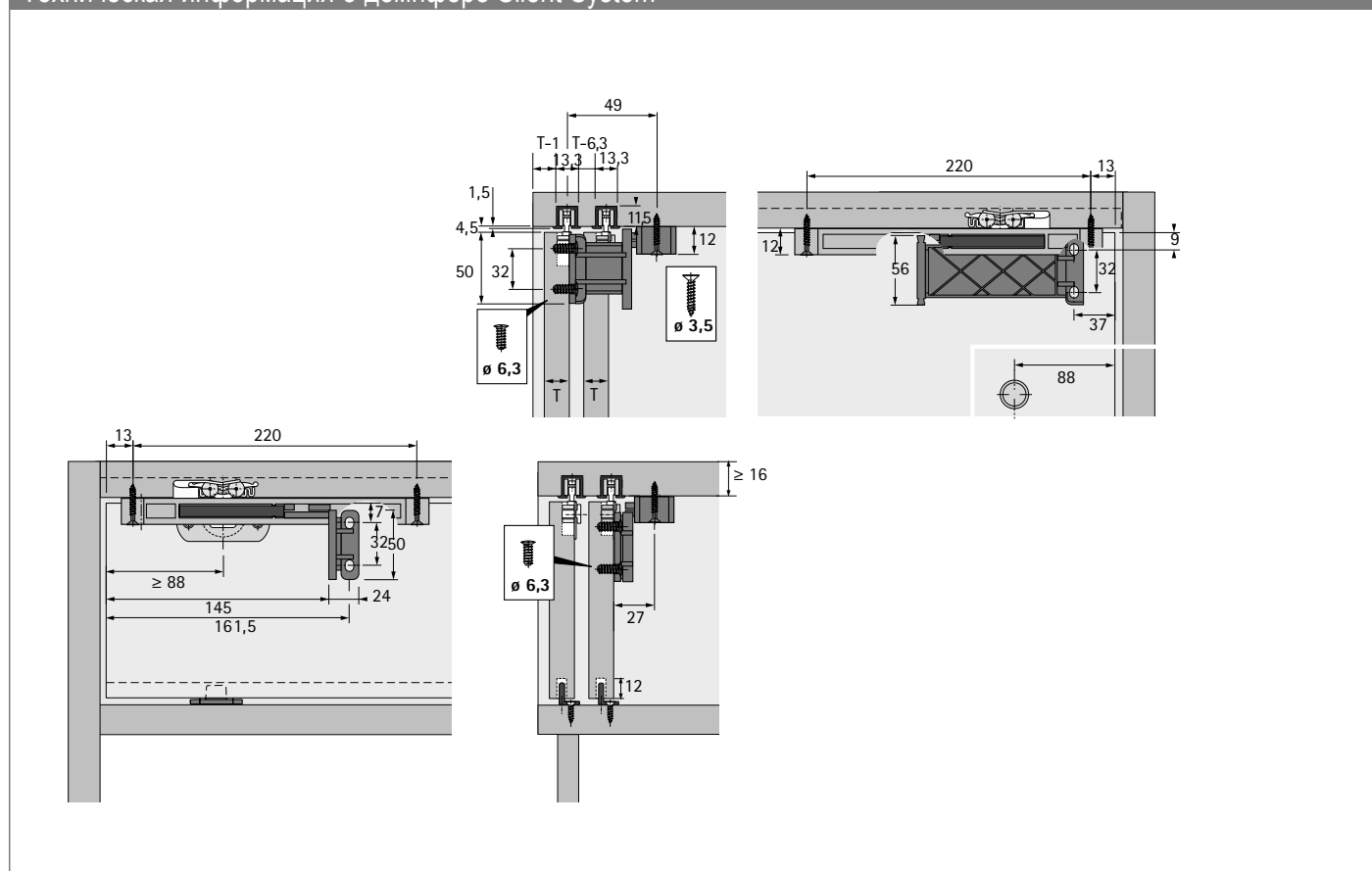
- ▶ Может использоваться только для деревянных дверей или дверей с деревянными рамами
- ▶ Макс. вес двери 10 кг /дверь

Состав комплекта:

- ▶ Комплект демпфера справа / слева, пластик серого цвета
- ▶ 2 активатора, пластмасса серая / черная

Артикул	Кол-во
9 079 731	1 компл.

## Техническая информация о демпфере Silent System

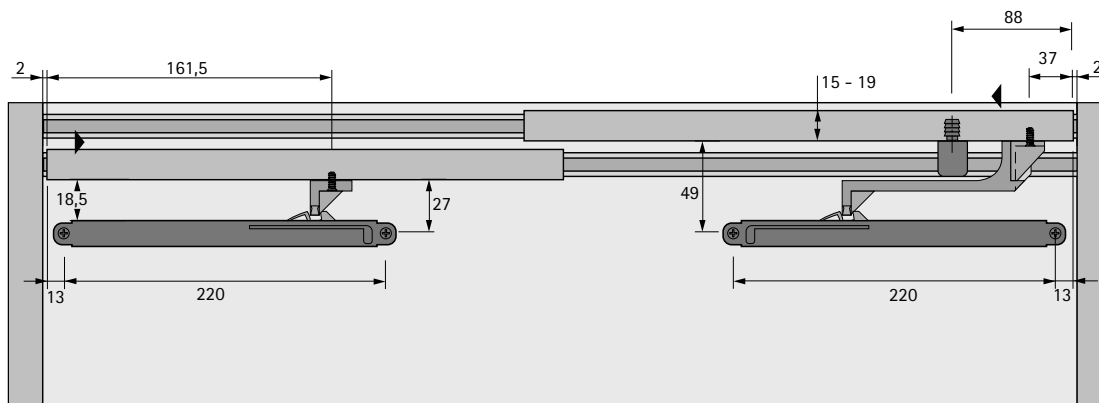




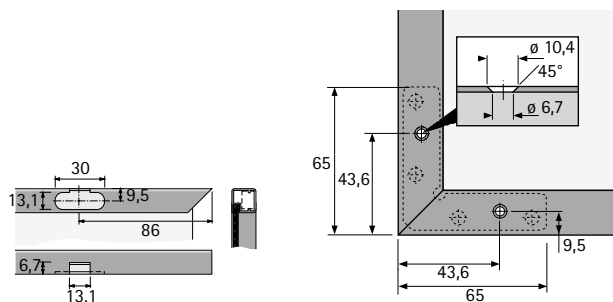
# Фурнитура для раздвижных дверей с верхним ходовым элементом

- ▶ TopLine 112 / нагрузочная способность 10 кг / Silent System опционально
- ▶ Техническая информация / монтаж

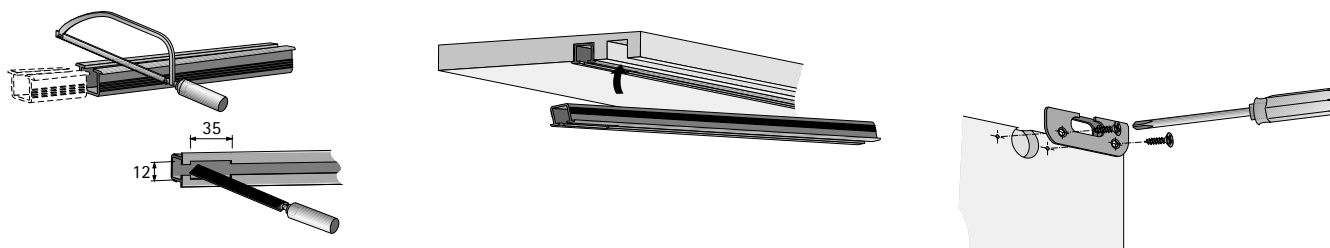
## Техническая информация о демпфере Silent System



## Техническая информация



## Установка ходового профиля

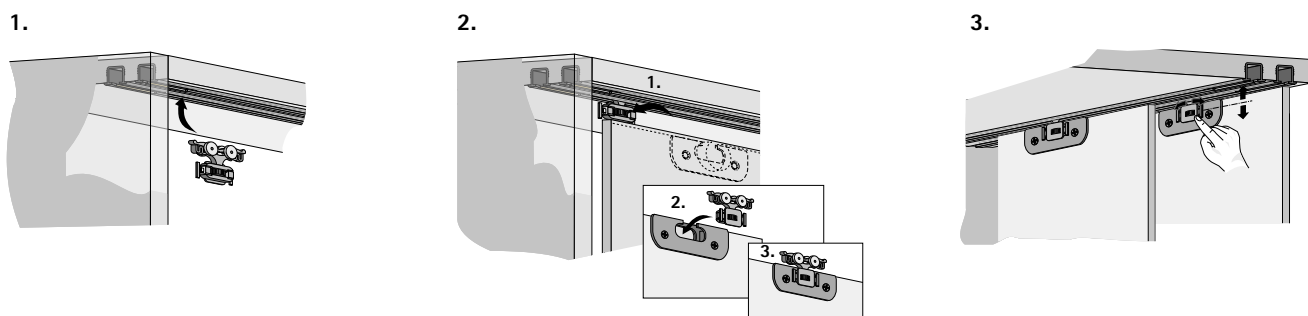


# Фурнитура для раздвижных дверей с верхним ходовым элементом

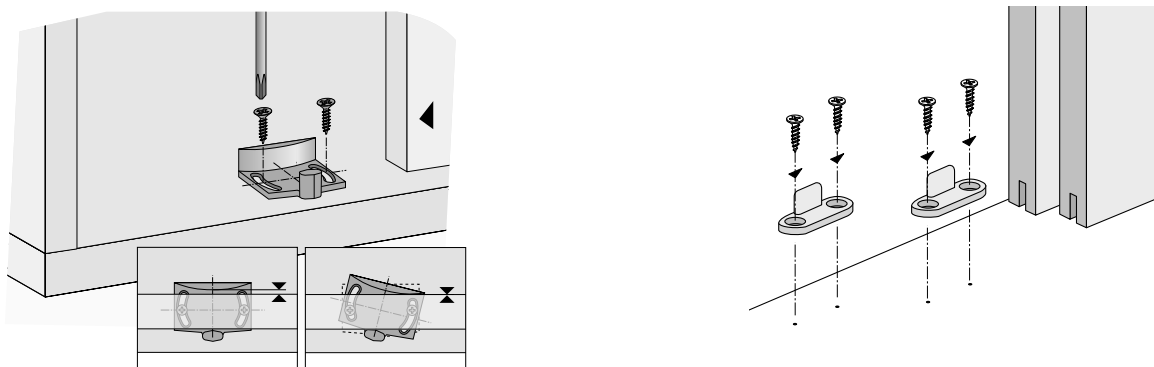
► TopLine 112 / нагрузочная способность 10 кг / Silent System опционально

► Монтаж

## Установка ходового элемента и двери



## Установка направляющего элемента



# Фурнитура для раздвижных дверей с верхним ходовым элементом

► TopLine 1200 / 1210 / 1230



Элемент роскошного интерьера: системы для раздвижных дверей TopLine 1200 / 1210 / 1230 – идеальное решение для гардеробных комнат и комнатных перегородок, популярных на рынке. Невероятно плавное движение этих систем делает их достойными элементами интерьера не только в доме, но и в лучших отелях.

Три варианта системы: TopLine 1200 / 1210 / 1230 рассчитаны на разный вес дверей от 45 до 125 кг.



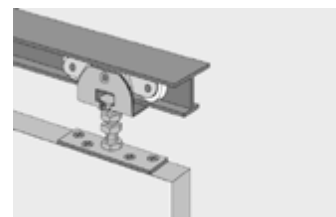
Универсальное применение в доме: вы можете использовать системы для раздвижных дверей TopLine в качестве первоклассных комнатных раздвижных перегородок.



Более того отличительная особенность TopLine: двери в гардеробные комнаты.



Система фурнитуры для раздвижных дверей может быть использована для деревянных дверей и дверей с рамой из дерева. В зависимости от веса двери в качестве нижнего направляющего элемента используются направляющие колесики (двойные или одинарные), выполненные из пластика или цинкового литья.



Надежная система для дверей толщиной 19 - 25,5 мм гарантирует плавное движение в полной тишине.

# Фурнитура для раздвижных дверей с верхним ходовым элементом

▶ TopLine 1200 / 1210 / 1230

▶ Обзор



TopLine 1200 / 45 кг  
Техника вкратце  
Принцип работы  
Компоненты системы

420 - 421



TopLine 1210 / 80 кг  
Техника вкратце  
Принцип работы  
Компоненты системы

422 - 423



TopLine 1230 / 125 кг  
Техника вкратце  
Принцип работы  
Компоненты системы

424 - 425



Монтаж

426



Монтажные приспособления

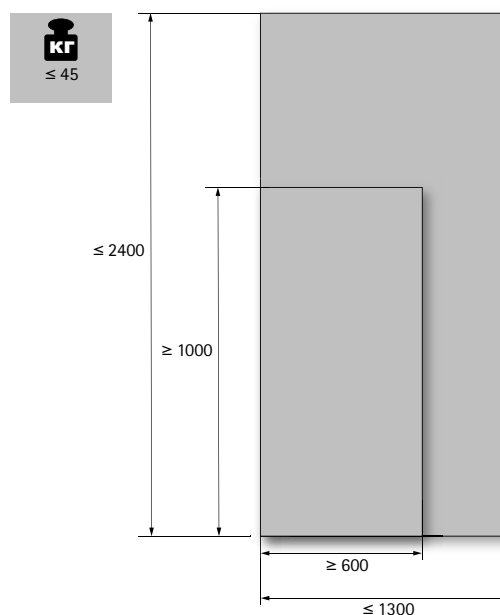
1155

- ▶ TopLine 1200 / нагрузочная способность 45 кг
- ▶ Техника вкратце / принцип работы

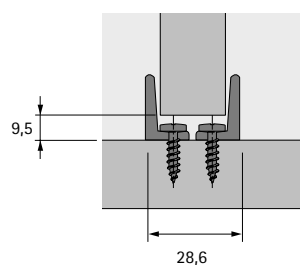
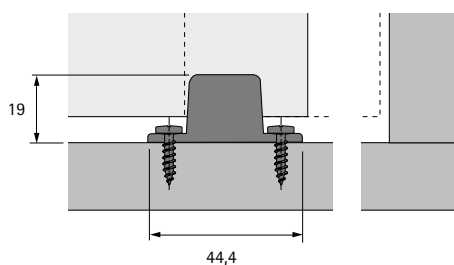
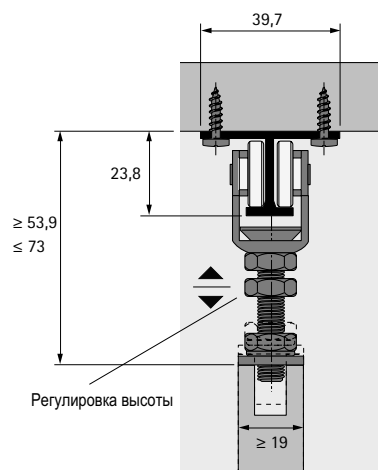
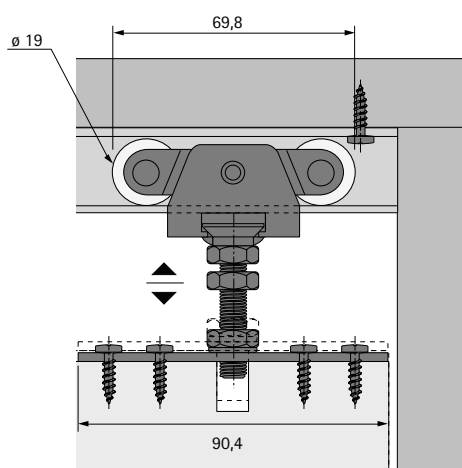
## Техника вкратце

- ▶ Система фурнитуры для раздвижных дверей с верхним однородочечным ходовым профилем
- ▶ Вкладная дверь
- ▶ Для деревянных дверей или дверей с рамой из дерева
- ▶ Вес двери до 45 кг
- ▶ Толщина двери более 19 мм
- ▶ С возможностью регулировки фасада по высоте
- ▶ Тестирована в соответствии с нормами ANSI/BHMA, уровень 1

## Мин. и макс. размеры двери



## Принцип работы



# Фурнитура для раздвижных дверей с верхним ходовым элементом

▶ TopLine 1200 / нагрузочная способность 45 кг

▶ Компоненты системы

## Компоненты системы TopLine 1200



- ▶ С предварительно просверленными отверстиями
- ▶ Длина 3000 мм
- ▶ Алюминий

Длина, мм	Артикул	Кол-во
3000	0 048 291	5 шт.

## Комплект верхнего ходового элемента



- ▶ Комплект верхнего ходового элемента
- ▶ Макс. вес двери 45 кг/дверь
- ▶ Комплект содержит все необходимые элементы для раздвижной двери

Состав комплекта:

- ▶ 2 ходовых элемента
- ▶ 2 монтажные планки
- ▶ 2 концевых упора
- ▶ 2 нижних направляющих элемента

Артикул	Кол-во
0 048 293	1 компл.

## Ходовой элемент



Кол-во для 1 двери

2

## Монтажная планка



Кол-во для 1 двери

2

## Нижний направляющий элемент



Кол-во для 1 двери

2

## Концевой упор



Кол-во для 1 двери

2

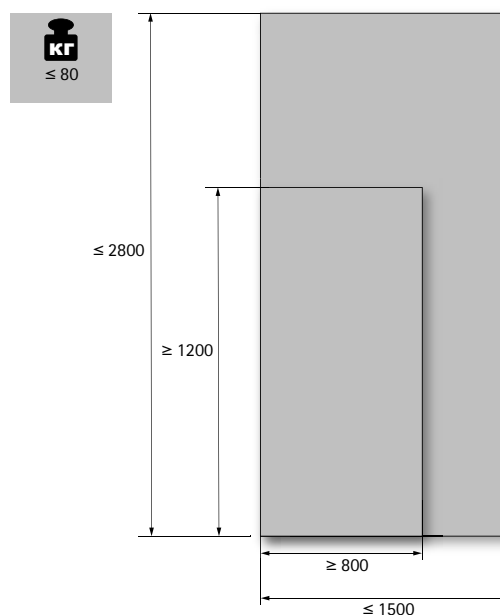
▶ TopLine 1210 / нагрузочная способность 80 кг

▶ Техника вкратце / принцип работы

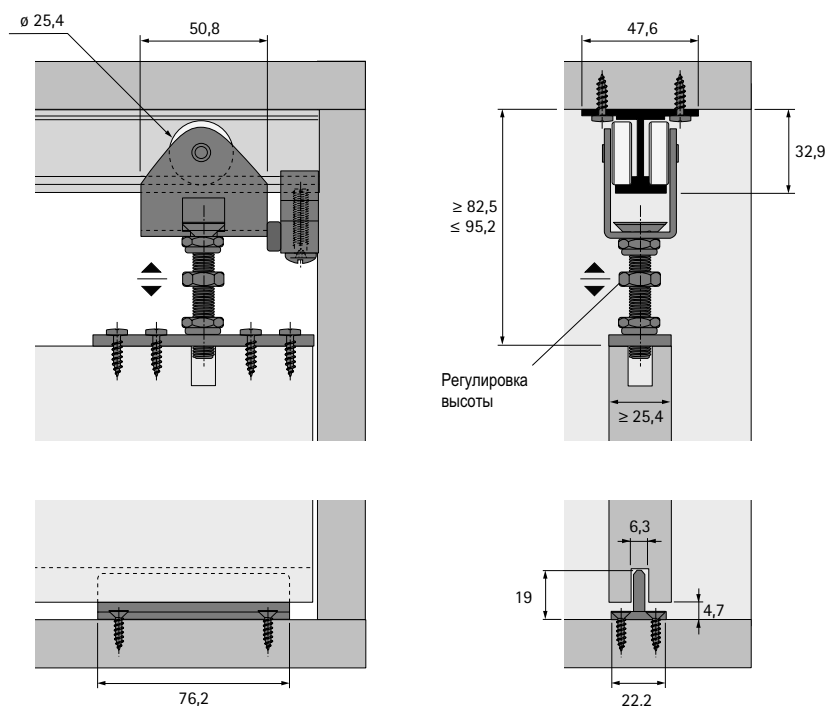
## Техника вкратце

- ▶ Система фурнитуры для раздвижных дверей с верхним односторонним ходовым профилем
- ▶ Вкладная дверь
- ▶ Для деревянных дверей или дверей с рамой из дерева
- ▶ Вес двери до 80 кг
- ▶ Толщина двери более 25,5 мм
- ▶ С возможностью регулировки фасада по высоте
- ▶ Тестирована в соответствии с нормами ANSI/BHMA, уровень 1

## Мин. и макс. размеры двери



## Принцип работы



# Фурнитура для раздвижных дверей с верхним ходовым элементом



▶ TopLine 1210 / нагрузочная способность 80 кг

▶ Компоненты системы

## Ходовой профиль TopLine 1210 / 1230



- ▶ С предварительно просверленными отверстиями
- ▶ Длина 3000 мм
- ▶ Алюминий

Длина, мм	Артикул	Кол-во
3000	0 048 292	5 шт.

## Комплект верхнего ходового элемента



- ▶ Комплект верхнего ходового элемента
- ▶ Макс. вес двери 80 кг
- ▶ Комплект содержит все необходимые элементы для раздвижной двери

Состав комплекта:

- ▶ 2 ходовых элемента с монтажными планками
- ▶ 2 монтажные планки
- ▶ 2 концевых упора
- ▶ 1 нижний направляющий элемент

Наименование	Артикул	Кол-во
Комплект верхнего ходового элемента	0 048 294	1 компл.

## Ходовой элемент



Кол-во для 1 двери

2

## Нижний направляющий элемент



Кол-во для 1 двери

1

## Концевой упор



Кол-во для 1 двери

2

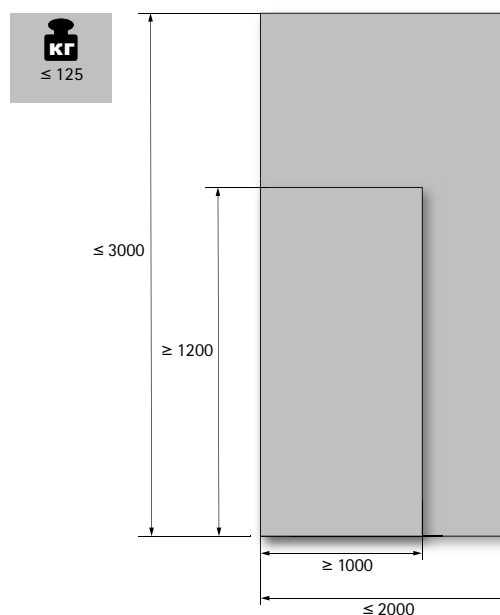


- ▶ TopLine 1230 / нагрузочная способность 125 кг
- ▶ Техника вкратце / принцип работы

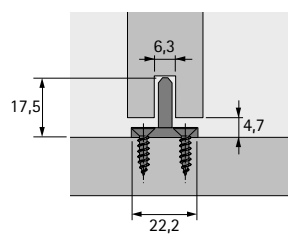
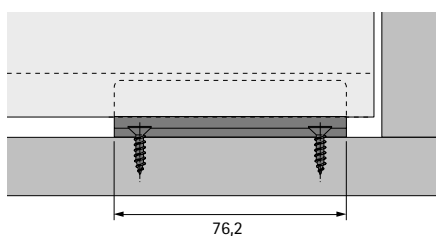
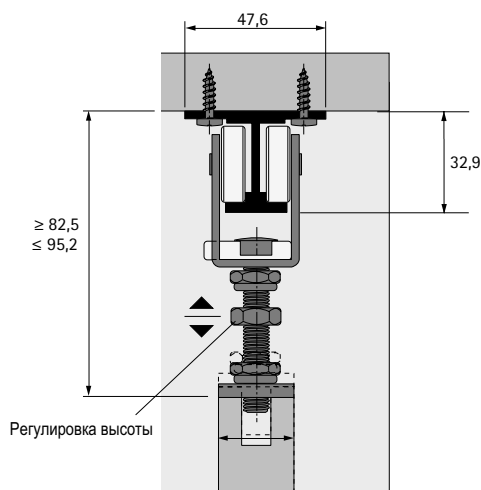
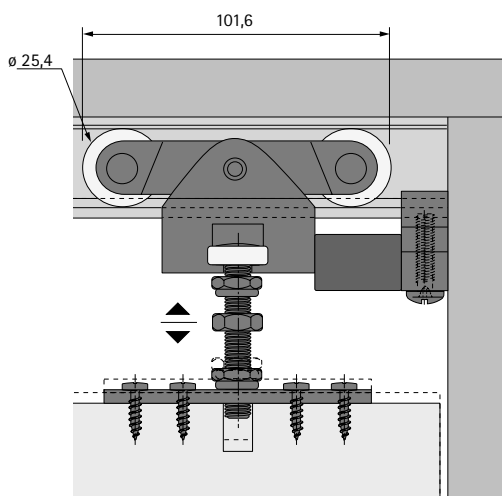
## Техника вкратце

- ▶ Система фурнитуры для раздвижных дверей с верхним однородным ходовым профилем
- ▶ Вкладная дверь
- ▶ Для деревянных дверей или дверей с рамой из дерева
- ▶ Вес двери до 125 кг
- ▶ Толщина двери более 25,5 мм
- ▶ С возможностью регулировки фасада по высоте
- ▶ Тестирована в соответствии с нормами ANSI/BHMA, уровень 1

## Мин. и макс. размеры двери



## Принцип работы



## Ходовой профиль TopLine 1210 / 1230



- ▶ С предварительно просверленными отверстиями
- ▶ Длина 3000 мм
- ▶ Алюминий

Длина, мм	Артикул	Кол-во
3000	0 048 292	5 шт.

## Комплект верхнего ходового элемента



- ▶ Комплект верхнего ходового элемента
- ▶ Макс. вес двери 125 кг
- ▶ Комплект содержит все необходимые элементы для раздвижной двери

Состав комплекта:

- ▶ 2 ходовых элемента с монтажными планками
- ▶ 2 монтажные планки
- ▶ 2 концевых упора
- ▶ 1 нижний направляющий элемент

Наименование	Артикул	Кол-во
Комплект верхнего ходового элемента	0 048 295	1 компл.

## Ходовой элемент



Кол-во для 1 двери

2

## Нижний направляющий элемент



Кол-во для 1 двери

1

## Концевой упор



Кол-во для 1 двери

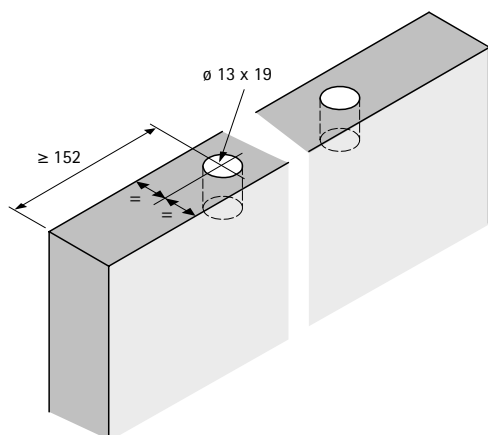
2

# Фурнитура для раздвижных дверей с верхним ходовым элементом

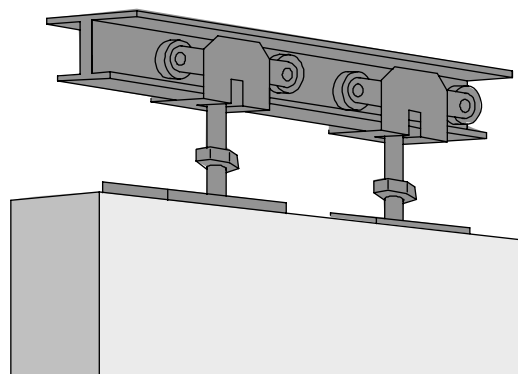
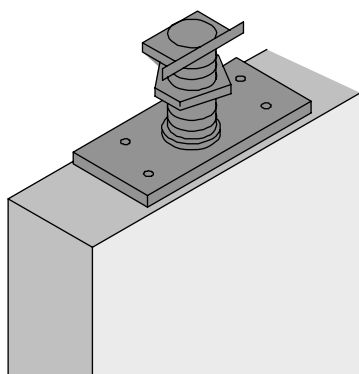
► TopLine 1200 / 1210 / 1230

► Монтаж

## Карта сверления для монтажа ходовых элементов



## Монтаж





	SlideLine 55 Plus	SlideLine 55	SlideLine 56
			
Страница	430 - 431	442 - 443	450 - 451
Описание	Фурнитура с нижним ходовым элементом для раздвижных дверей с двумя дорожками и системой демпфирования Silent System	Фурнитура с нижним ходовым элементом для раздвижных дверей с 2-мя дорожками	Фурнитура с нижним ходовым элементом для раздвижных дверей с 2-мя дорожками
Количество дорожек	2	2	2
Движение двери	Горизонтально	Горизонтально	Горизонтально
Конструкция	Вкладная / накладная	Вкладная	Вкладная
Вес двери	<ul style="list-style-type: none"> <li>► Макс. 15 кг с пластиковым профилем</li> <li>► Макс. 30 кг с алюминиевым профилем</li> </ul>	<ul style="list-style-type: none"> <li>► Макс. 15 кг с пластиковым профилем</li> <li>► Макс. 30 кг с алюминиевым профилем</li> </ul>	<ul style="list-style-type: none"> <li>► Макс. 40 кг</li> </ul>
Материал двери/рамки двери	Дерево	Дерево	Дерево

SlideLine 66



458 - 459

Фурнитура с нижним ходовым элементом для раздвижных дверей с одной дорожкой

1

Горизонтально

Накладная

► Макс. 10 кг

Дерево / алюминий  
Стекло

## Фурнитура для раздвижных дверей с нижним ходовым элементом

### ► SlideLine 55 Plus



Новая фурнитура SlideLine 55 Plus объединяет в себе максимальный комфорт, стильный дизайн и экономичность. SlideLine 55 Plus обеспечивает плавное, бесшумное скольжение дверей, для максимального комфорта возможна

установка демпфера Silent System. Точная регулировка без инструментов. В сочетании с накладными дверями эта фурнитура позволяет создавать стильную мебель с индивидуальным характером.



Широко открывающиеся двери позволяют эффективно использовать внутреннее пространство шкафа для хранения вещей.



SlideLine 55 Plus: мягкие и плавные ходовые характеристики и эффективное использование свободного пространства.



Лаконичный дизайн с возможностью применения вкладных и накладных фасадов.

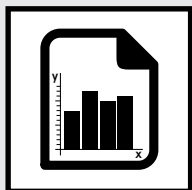


Раздвижные двери: для большей свободы движения на рабочем месте.

# Фурнитура для раздвижных дверей с нижним ходовым элементом

► SlideLine 55 Plus

► Обзор



Техника вкратце

432



Принцип работы

433



Компоненты системы

434 - 436



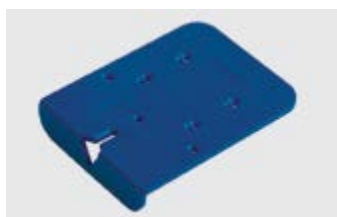
Техническая информация

437 - 438



Монтаж

439 - 441



Монтажные приспособления

1155





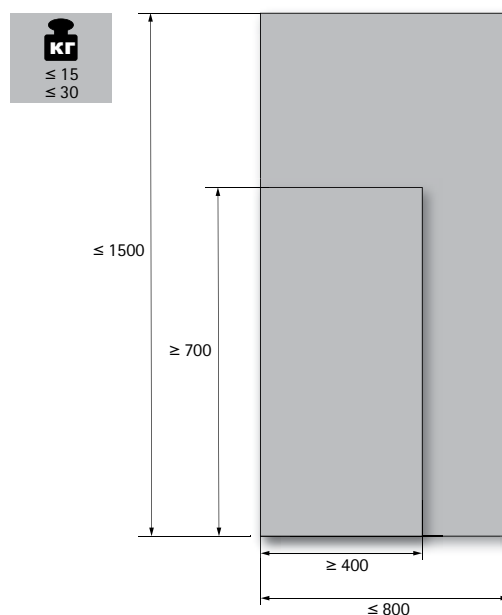
▶ SlideLine 55 Plus с демпфером Silent System / нагрузочная способность 15 или 30 кг

▶ Техника вкратце

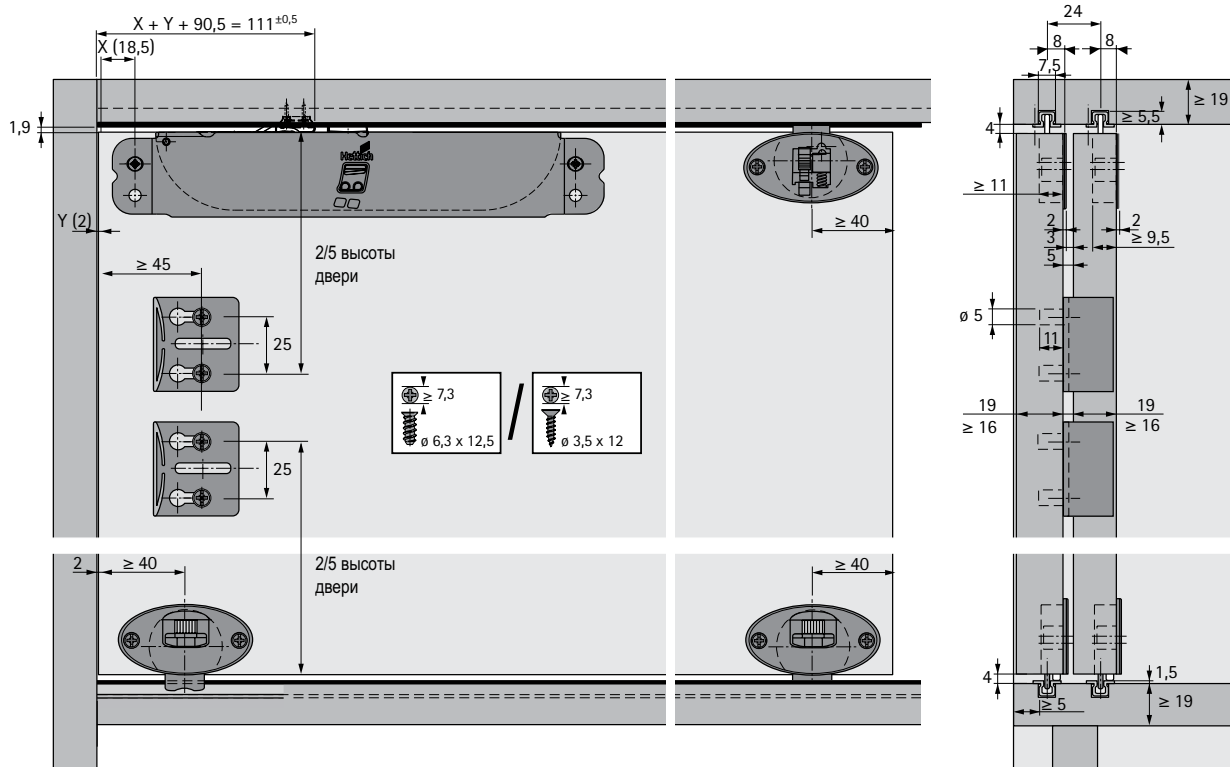
## Техника вкратце

- ▶ 2-х дорожечная нижняя ходовая система для раздвижных дверей
- ▶ Вкладная или накладная навеска дверей
- ▶ Для деревянных дверей
- ▶ Вес двери до 15 кг с пластиковым профилем
- ▶ Вес двери до 30 кг с алюминиевым профилем
- ▶ Высота двери 700 - 1500 мм
- ▶ Ширина двери от 400 до 800 мм
- ▶ Толщина двери 16, 19 мм
- ▶ Регулировка дверей по высоте + / - 1,5 мм без использования инструмента
- ▶ Тестировано в соответствии с нормами EN 15706, уровень 3

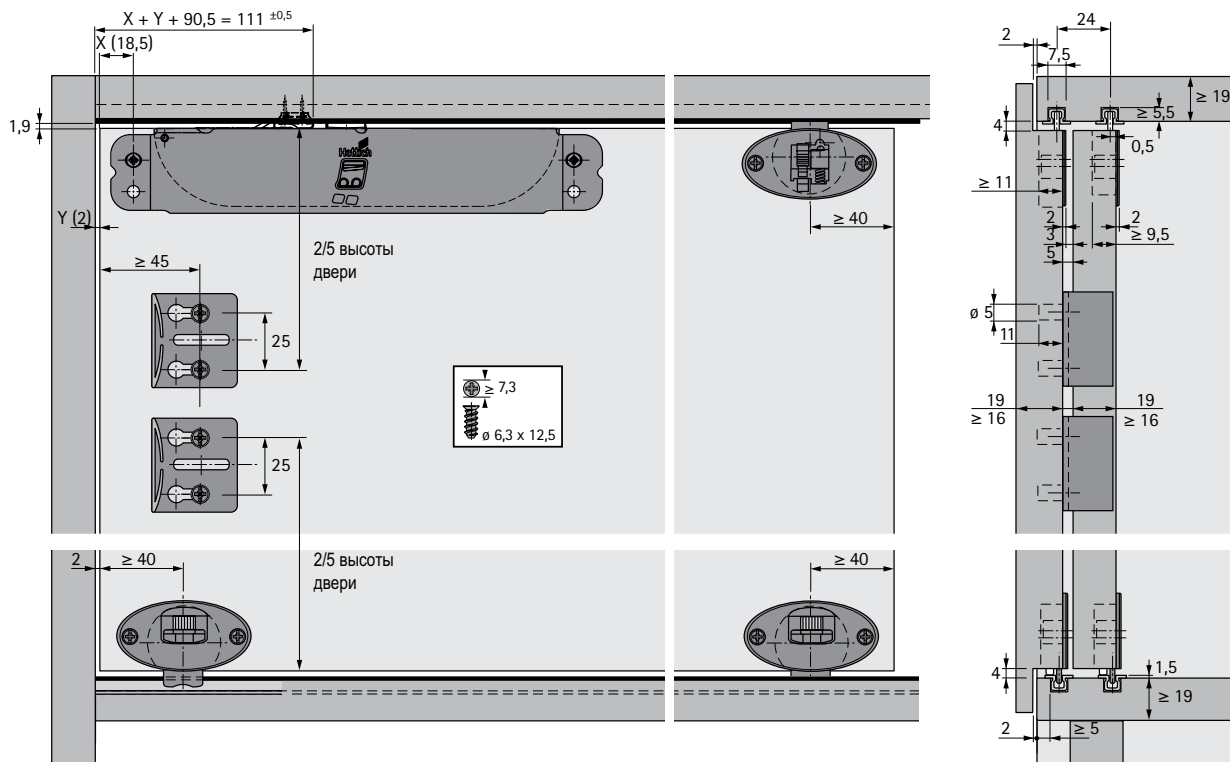
## Мин. и макс. размеры двери



## SlideLine 55 Plus с демпфером Silent System / вкладная навеска створки



## SlideLine 55 Plus с демпфером Silent System / накладная навеска створки



## Ходовой и направляющий профиль



- ▶ Пластиковый профиль: макс. вес двери 15 кг
- ▶ Алюминиевый профиль: макс. вес двери 30 кг
- ▶ Стандартная длина: 4000 мм
- ▶ Заказная длина - по запросу

Материал	Поверхность	Артикул	Кол-во
Пластик	белая	0 025 120	30 шт.
Пластик	коричневая	0 025 121	30 шт.
Пластик	бежевая	0 025 660	30 шт.
Пластик	серая	0 061 546	30 шт.
Пластик	черная	0 066 900	30 шт.
Алюминий	серебристая анодированная	1 079 090	4 шт.
Алюминий	темно-коричневая анодированная	0 070 961	4 шт.

## Направляющий элемент под прикручивание для шкафа с 2 вкладными дверями



- ▶ 2 направляющих элемента на 1 дверь
- ▶ С пружинным фиксатором и предохранителем
- ▶ Пластик серого цвета

Артикул	Кол-во
9 115 217	100 шт.

## Направляющий элемент под прикручивание для шкафа с 1 накладной и 1 вкладной дверями



- ▶ 2 направляющих элемента на 1 дверь
- ▶ С пружинным фиксатором и предохранителем
- ▶ Пластик серого цвета

Артикул	Кол-во
9 115 955	100 шт.

## Ходовой элемент под прикручивание для шкафа с 2 вкладными дверями



- Регулировка по высоте без инструмента  $\pm 1,5$  мм
- 2 ходовых элемента на одну дверь
- Пластик серого цвета

Артикул	Кол-во
9 115 219	100 шт.

## Ходовой элемент под прикручивание для шкафа с 1 накладной и 1 вкладной дверями



- Регулировка по высоте без инструмента  $\pm 1,5$  мм
- 2 ходовых элемента на одну дверь
- Пластик серого цвета

Артикул	Кол-во
9 115 954	100 шт.

## Междверной упор под прикручивание



- Для двери макс. 30 кг
- 1 дверной упор на шкаф с 2 дверями (2 шт. для дверей высотой более 1000 мм)
- Пластик серого цвета

Артикул	Кол-во
9 115 216	100 шт.

## Концевой упор



- При установке демпфера Silent System концевой упор не требуется
- Можно устанавливать справа и слева
- 2 концевых упора на 1 дверь
- Монтаж с помощью предустановленных винтов
- Пластик серого цвета

Артикул	Кол-во
9 115 218	100 шт.

## Silent System для SlideLine 55 Plus вкладного монтажа



- Может использоваться только для деревянных дверей
- Монтаж под прикручивание, позиция монтажа слева или справа
- Для передней или задней двери
- Высота двери 700 - 1500 мм
- Ширина двери от 400 до 800 мм
- Внутри: оцинкованный металл
- Корпус: пластик цвета антрацит

Позиция монтажа	Артикул	Кол-во
слева	9 119 584	30 шт.
справа	9 119 585	30 шт.

## Silent System для SlideLine 55 Plus накладного монтажа



- Может использоваться только для деревянных дверей
- Монтаж под прикручивание, позиция монтажа слева или справа
- Высота двери 700 - 1500 мм
- Ширина двери от 400 до 800 мм
- Внутри: оцинкованный металл
- Корпус: пластик цвета антрацит

Позиция монтажа	Артикул	Кол-во
слева	9 119 587	30 шт.
справа	9 119 586	30 шт.

## Активатор для демпфера Silent System



- Можно устанавливать справа и слева
- 1 активатор на 1 демпфер
- Монтаж с помощью предустановленных винтов
- Пластик серого цвета

Артикул	Кол-во
9 118 477	300 шт.

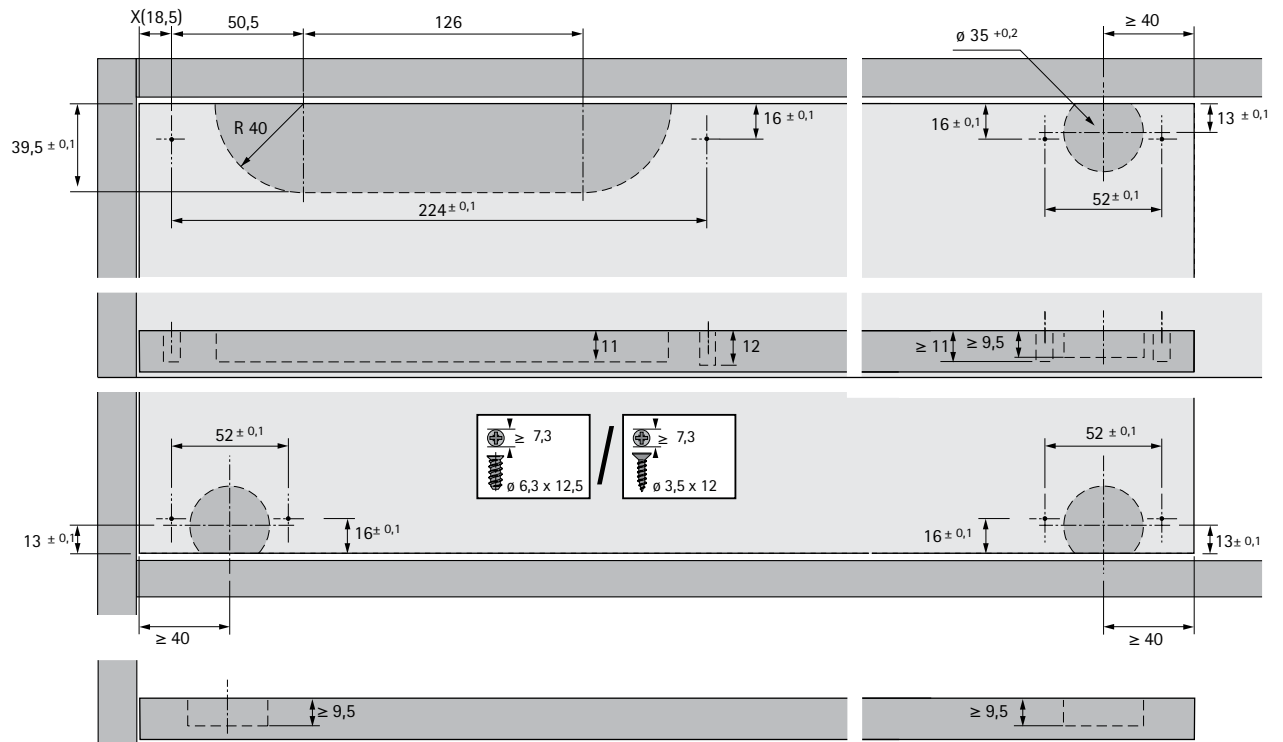
## Монтажное приспособление



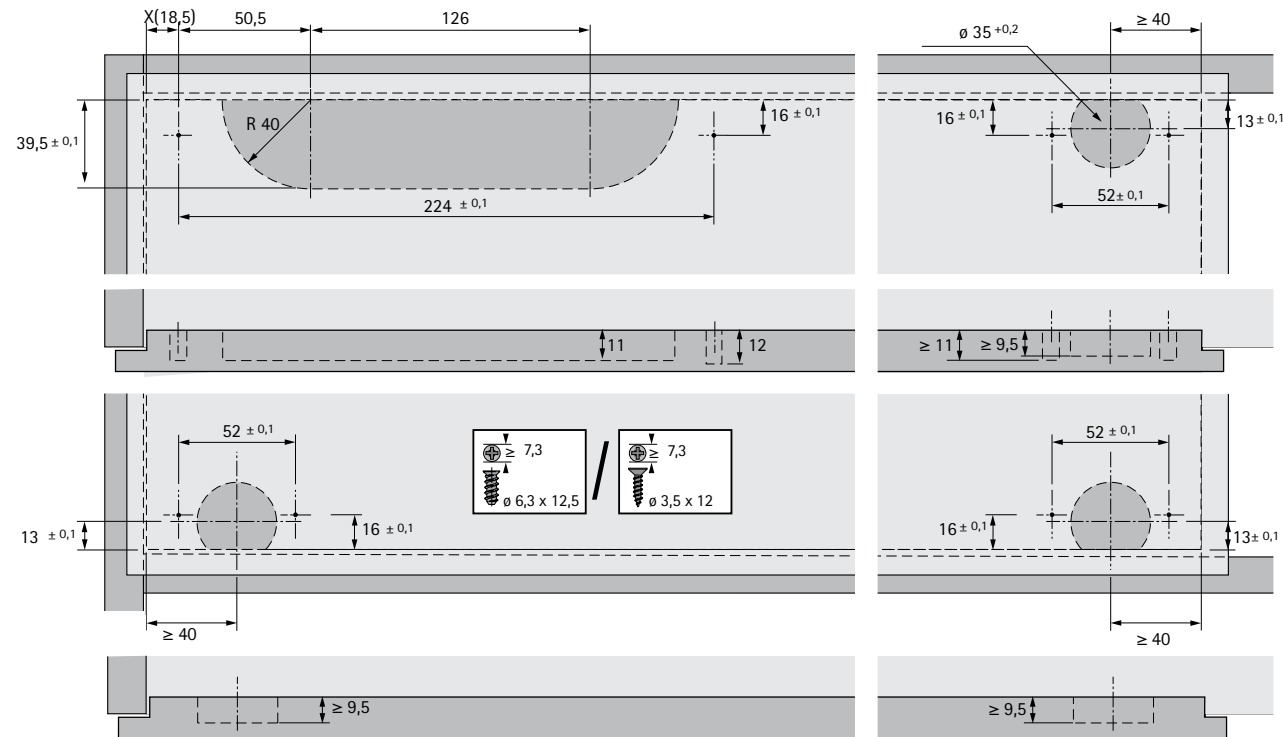
- Монтаж активатора на верхнюю панель
- Оцинкованная сталь

Артикул	Кол-во
9 136 109	1 шт.

Карта сверления для 2 вкладных дверей с демпфером Silent System



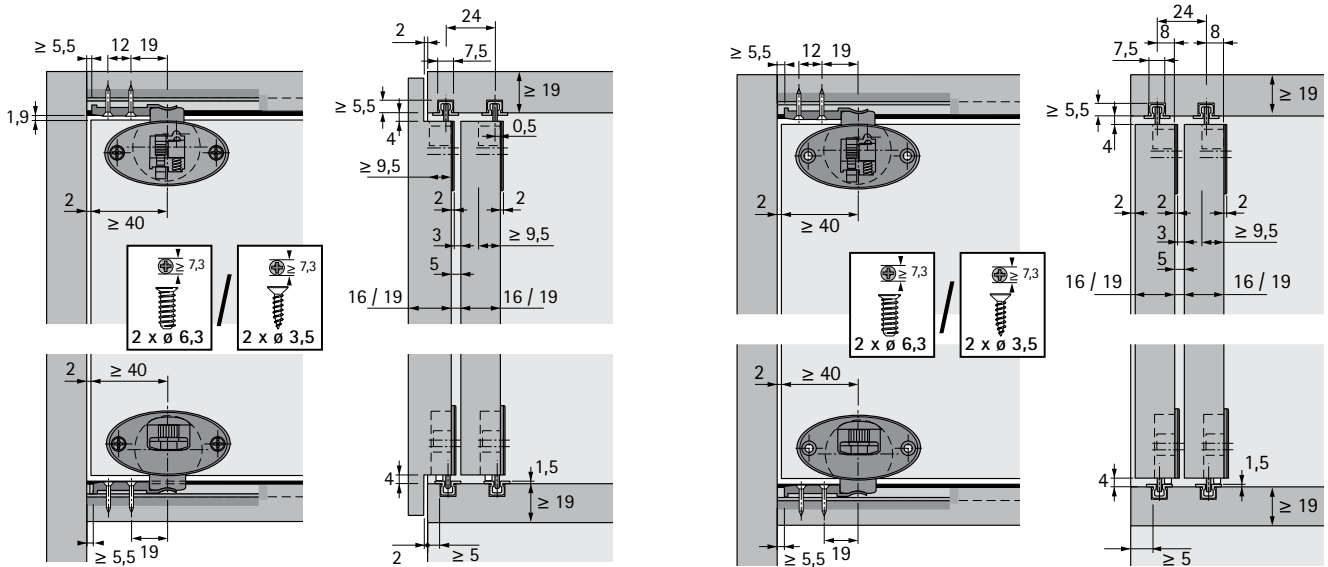
Карта сверления для 1 накладной (с четвертью) и 1 вкладной двери с демпфером Silent System



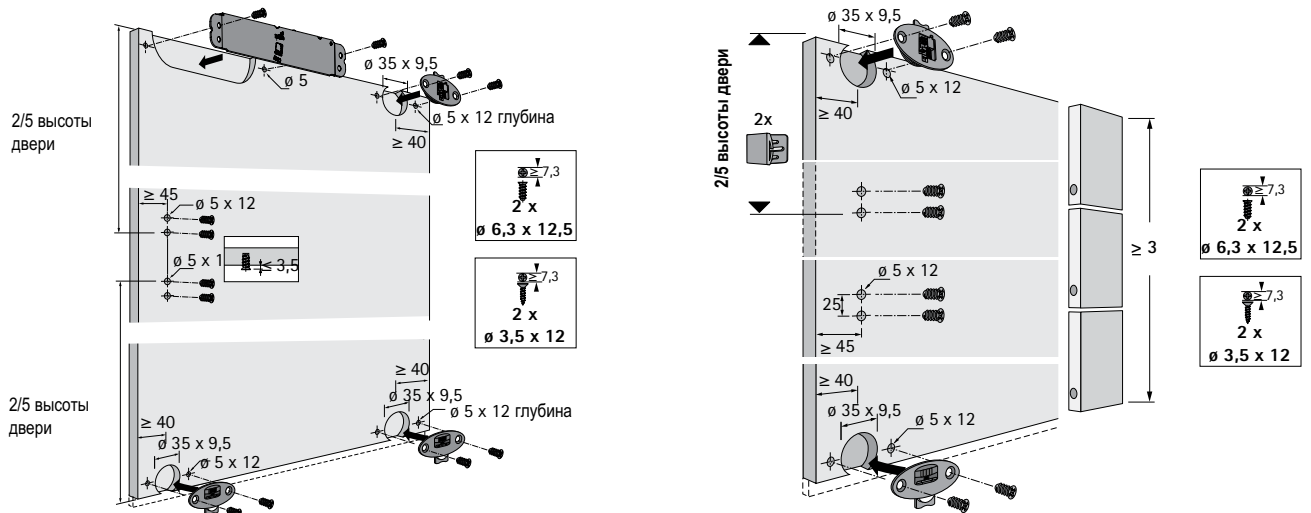
# Фурнитура для раздвижных дверей с нижним ходовым элементом

- ▶ SlideLine 55 Plus с демпфером Silent System / нагрузочная способность 15 или 30 кг
- ▶ Техническая информация

## Монтажные размеры для накладной (с четвертью) и вкладной двери



## Расстояние между отверстиями с демпфером / без демпфера Silent System

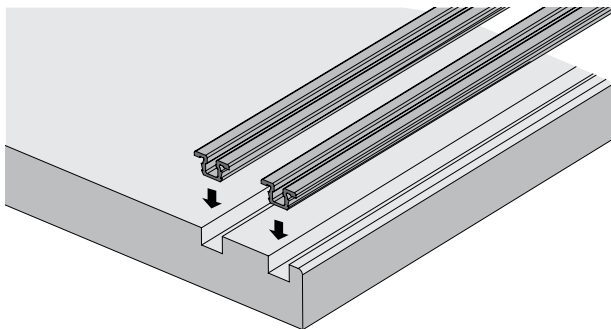


## Фурнитура для раздвижных дверей с нижним ходовым элементом

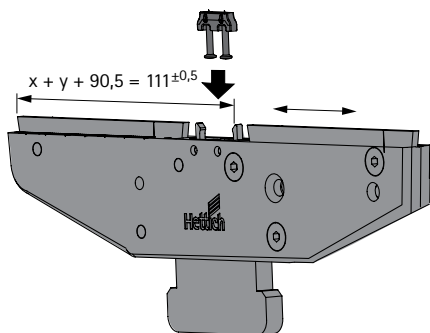
▶ SlideLine 55 Plus с демпфером Silent System / грузочная способность 15 или 30 кг

▶ Монтаж

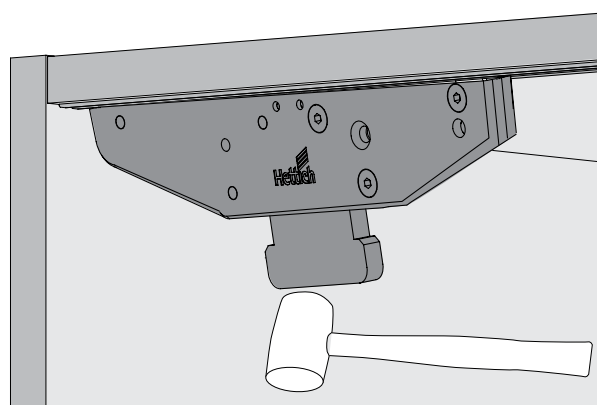
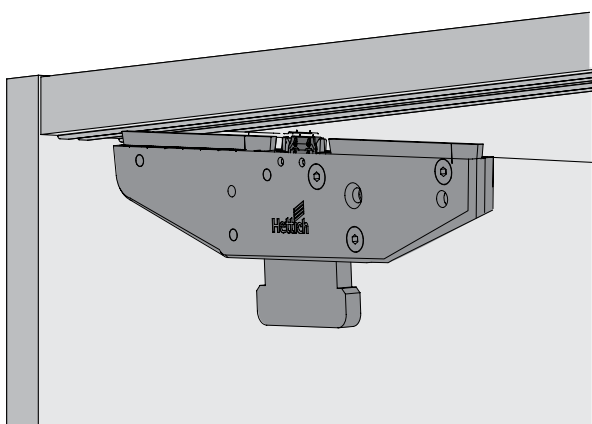
### Монтаж ходового и направляющего профилей



### Монтаж активатора для демпфера Silent System



### Монтаж активатора для демпфера Silent System



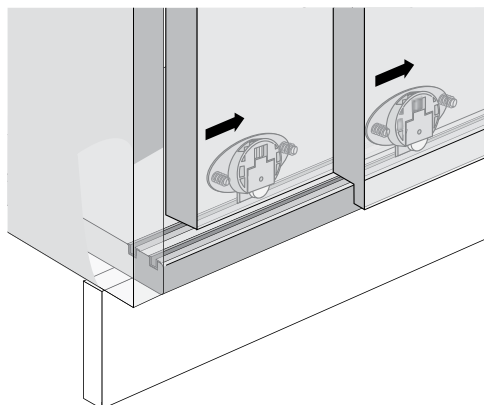
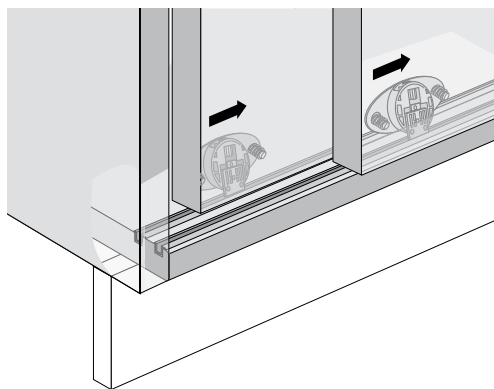


# Фурнитура для раздвижных дверей с нижним ходовым элементом

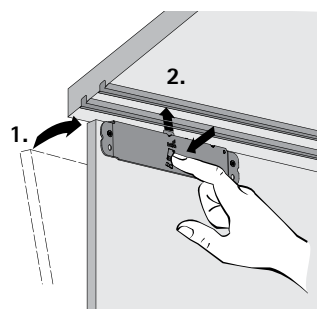
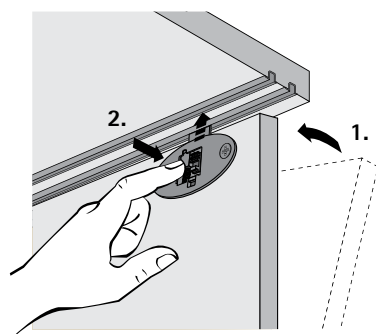
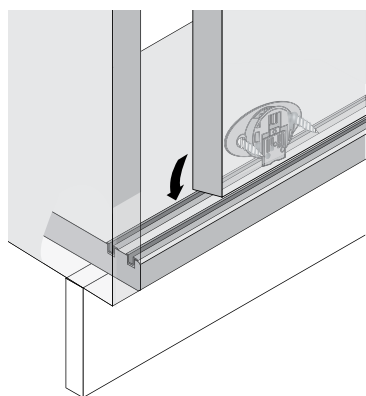
► SlideLine 55 Plus с демпфером Silent System / нагрузочная способность 15 или 30 кг

► Монтаж

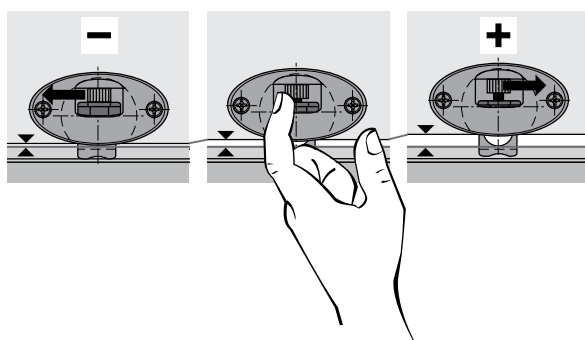
## Вкладная / накладная дверь



## Монтаж двери



## Регулировка по высоте

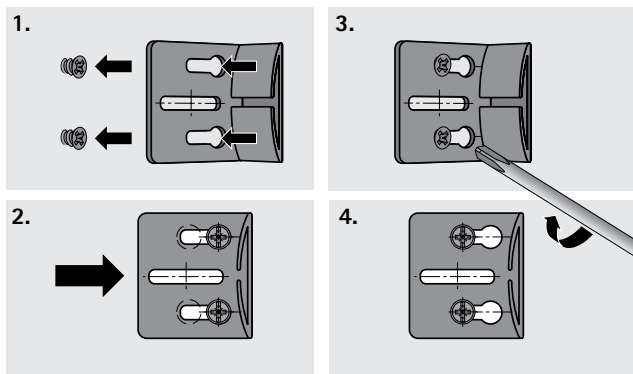


# Фурнитура для раздвижных дверей с нижним ходовым элементом

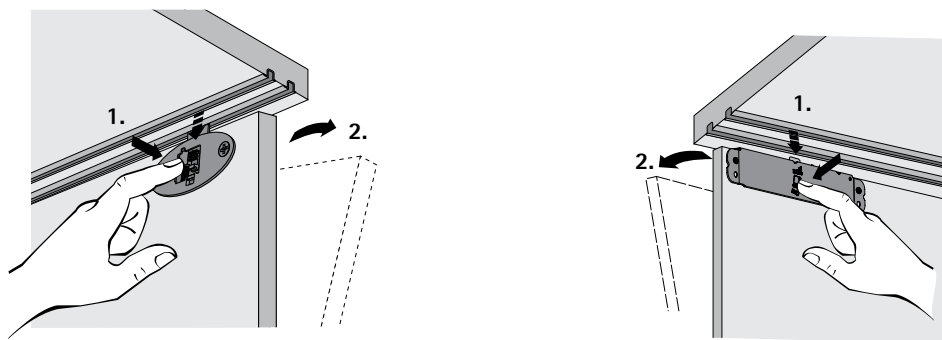
► SlideLine 55 Plus с демпфером Silent System / нагрузочная способность 15 или 30 кг

► Монтаж

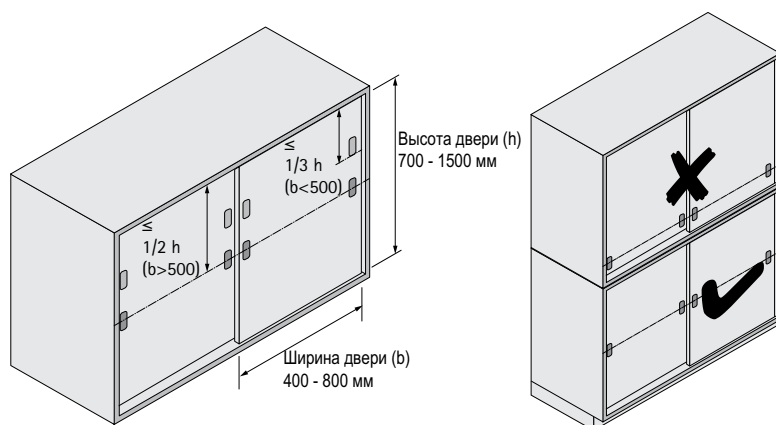
## Монтаж междверного упора



## Демонтаж двери



## Монтаж ручек



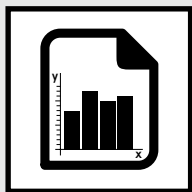


Если бы все было так просто: система для раздвижных дверей SlideLine 55 с нижним ходовым элементом удобна в ежедневной эксплуатации и проста в установке. Система практически универсальна. Двери весом до 15 кг легко двигаются по пластиковым профилям. Для дверей весом до 30 кг предусмотрен алюминиевый профиль. Опциональный демпфер Silent System для плавного закрывания.

# Фурнитура для раздвижных дверей с нижним ходовым элементом

► SlideLine 55

► Обзор



Техника вкратце

444



Принцип работы

444



Компоненты системы

445 - 447



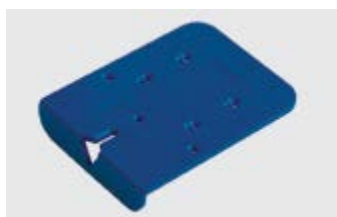
Техническая информация

448



Монтаж

449



Монтажные приспособления

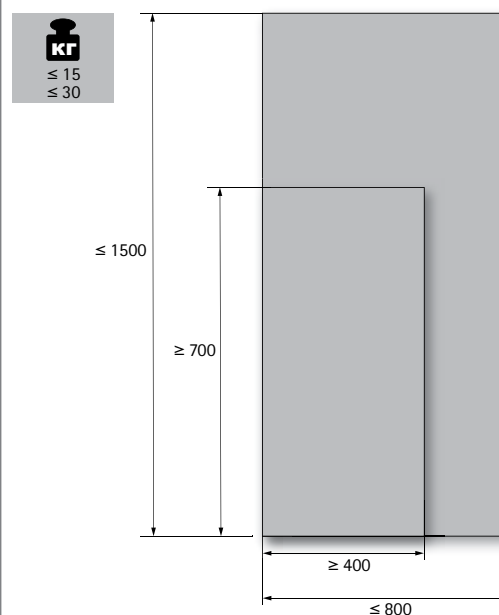
1155

- ▶ SlideLine 55 / нагрузочная способность 15 или 30 кг / Silent System опционально
- ▶ Техника вкратце / принцип работы

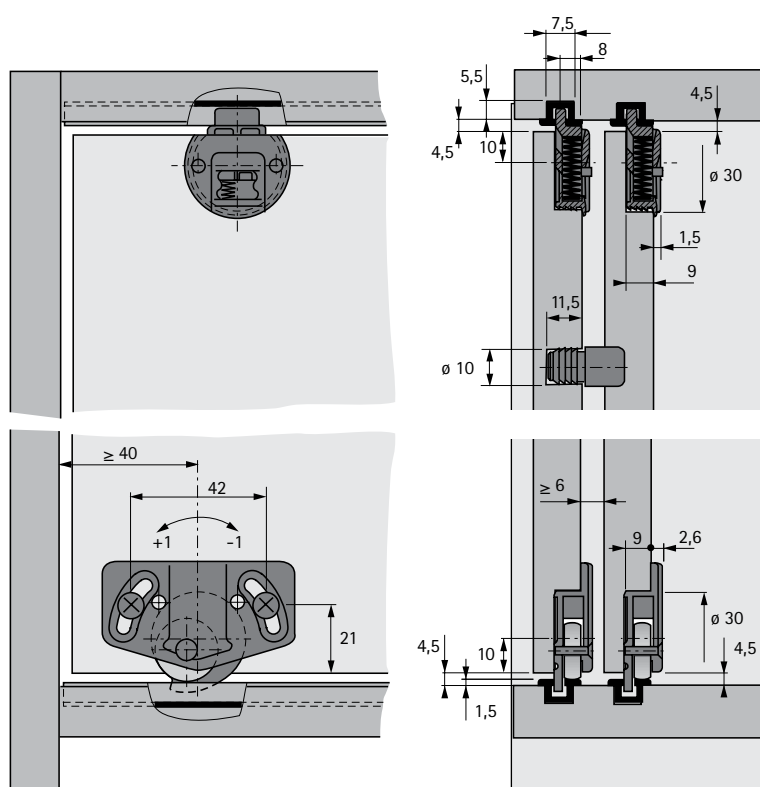
## Техника вкратце

- ▶ 2-х дорожечная нижняя ходовая система для раздвижных дверей
- ▶ Вкладная дверь
- ▶ Для деревянных дверей
- ▶ Вес двери до 15 кг с пластиковым профилем
- ▶ Вес двери до 30 кг с алюминиевым профилем
- ▶ Высота двери 700 - 1500 мм
- ▶ Ширина двери от 400 до 800 мм
- ▶ Толщина двери 16, 19 мм
- ▶ Регулировка двери по высоте +/- 1 мм
- ▶ Тестировано в соответствии с нормами EN 15706, уровень 3

## Мин. и макс. размеры двери



## Принцип работы



- ▶ SlideLine 55 / нагрузочная способность 15 или 30 кг / Silent System опционально
- ▶ Компоненты системы

## Ходовой и направляющий профиль



- ▶ Пластиковый профиль: макс. вес двери 15 кг
- ▶ Алюминиевый профиль: макс. вес двери 30 кг
- ▶ Стандартная длина: 4000 мм
- ▶ Заказная длина - по запросу

Материал	Поверхность	Артикул	Кол-во
Пластик	белая	0 025 120	30 шт.
Пластик	коричневая	0 025 121	30 шт.
Пластик	бежевая	0 025 660	30 шт.
Пластик	серая	0 061 546	30 шт.
Пластик	черная	0 066 900	30 шт.
Алюминий	серебристая анодированная	1 079 090	4 шт.
Алюминий	темно-коричневая анодированная	0 070 961	4 шт.

## Направляющие элементы с подпружиненным болтом



- 2 направляющих элемента на 1 дверь
- Пластик
- Ходовой профиль, стр 445

Наименование	Поверхность	Артикул	Кол-во
Направляющий элемент	коричневая	0 025 123	100 шт.
Направляющий элемент с болтом под углом	черная	0 043 662	100 шт.

## Ходовой элемент под прикручивание



- Регулировка по высоте
- С двумя подшипниками на оси
- 2 ходовых элемента на одну дверь
- Пластик коричневого цвета
- Ходовой профиль, стр 445

Вес двери в кг	Артикул	Кол-во
15 кг / с пластиковым профилем	0 025 122	100 шт.
30 кг / с алюминиевым профилем	0 070 962	100 шт.

## Ходовой элемент под запрессовку



- Для двери макс. 15 кг
- Только в сочетании с пластиковыми ходовыми профилями
- 2 ходовых элемента на одну дверь
- Пластик коричневого цвета
- Ходовой профиль, стр 445

Вес двери в кг	Артикул	Кол-во
15 кг	0 046 641	100 шт.

## Дверной упор / распорный элемент под запрессовку



- Для двери макс. 15 кг
- Только для совместной установки с пластиковым профилем
- 1 дверной упор на шкаф с 2 дверями
- Пластик коричневого цвета

Артикул	Кол-во
0 047 392	100 шт.

## Фурнитура для раздвижных дверей с нижним ходовым элементом

- ▶ SlideLine 55 / нагрузочная способность 15 или 30 кг / Silent System опционально
- ▶ Компоненты системы, принадлежности



### Междверной упор под прикручивание



- ▶ Для двери макс. 30 кг
- ▶ 1 дверной упор на шкаф с 2 дверями
- ▶ Оцинкованная сталь

Артикул	Кол-во
0 070 963	100 шт.

### Демпфер Silent System



- ▶ Может использоваться только для деревянных дверей или дверей с деревянными рамами
- ▶ Макс. вес двери 10 кг /дверь

Состав комплекта:

- ▶ Комплект демпфера справа / слева, пластик серого цвета
- ▶ 2 активатора, пластмасса серая / черная

Артикул	Кол-во
9 079 731	1 комп.

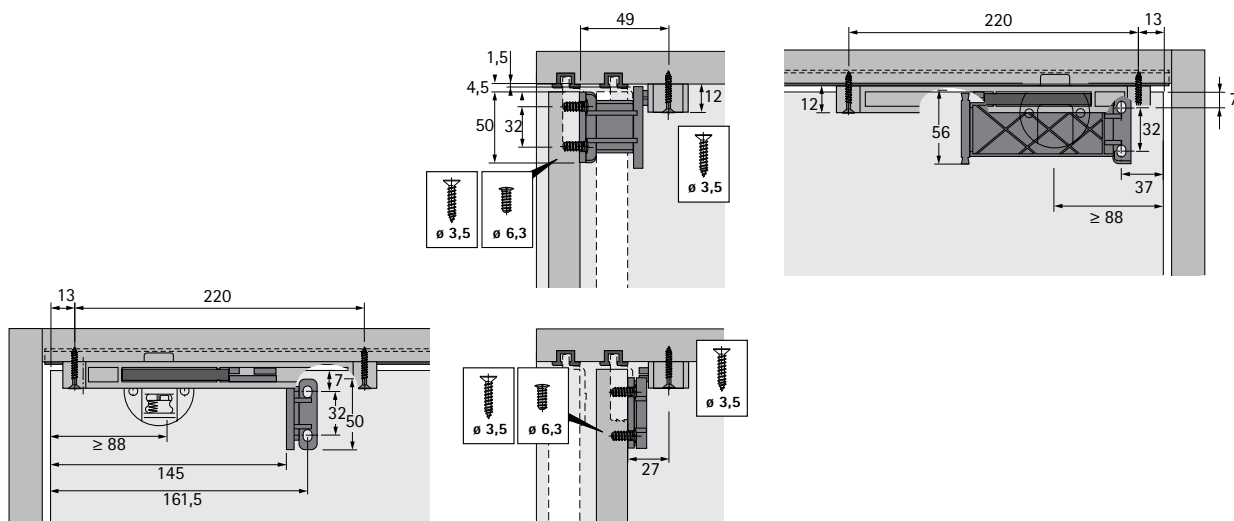


# Фурнитура для раздвижных дверей с нижним ходовым элементом

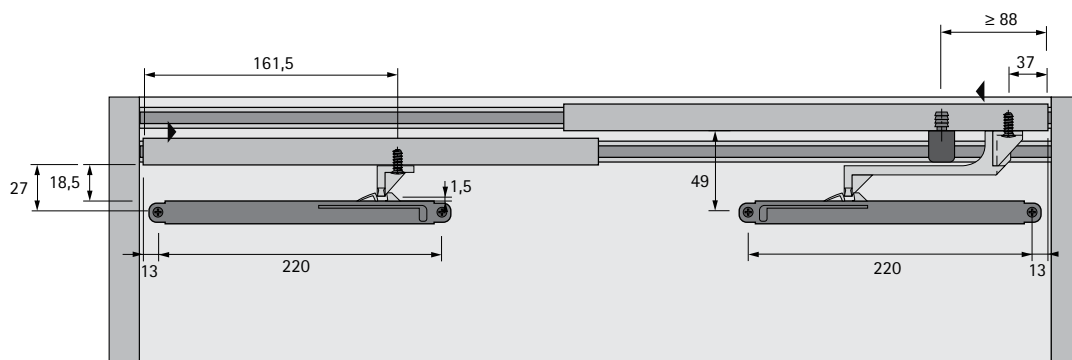
► SlideLine 55 / нагрузочная способность 15 или 30 кг / Silent System опционально

► Техническая информация

## Техническая информация о демпфере Silent System



## Техническая информация о демпфере Silent System

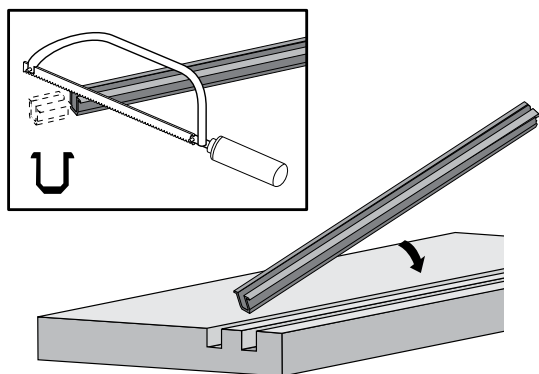


# Фурнитура для раздвижных дверей с нижним ходовым элементом

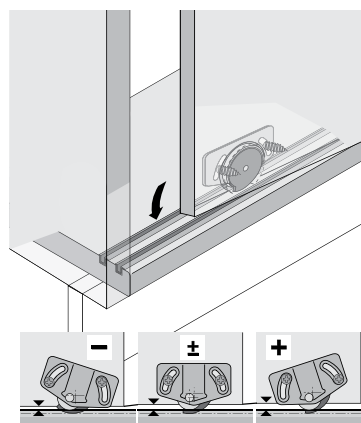
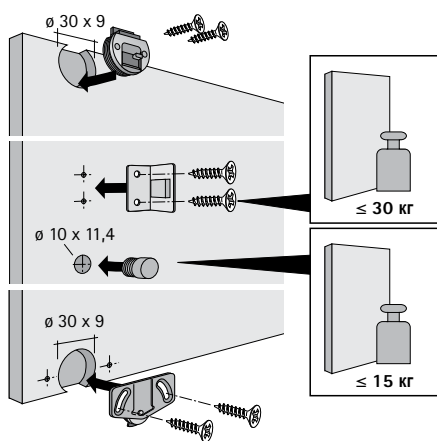
► SlideLine 55 / нагрузочная способность 15 или 30 кг / Silent System опционально

► Монтаж

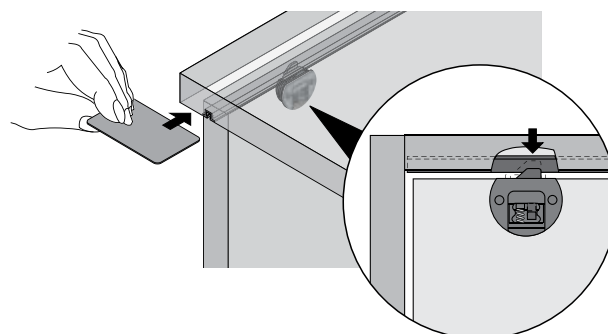
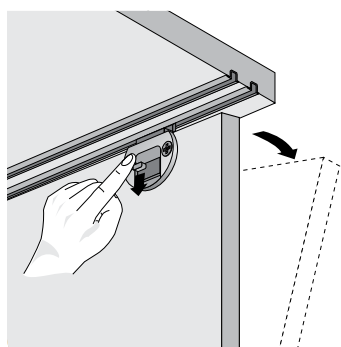
## Монтаж ходового и направляющего профилей



## Подготовка / монтаж двери



## Демонтаж двери



## Фурнитура для раздвижных дверей с нижним ходовым элементом

### ► SlideLine 56



SlideLine 56 с ходовым / направляющим профилем из алюминия подходит для дверей весом до 40 кг. Система рассчитана на двери высотой до 2000 мм и шириной до 1000 мм. Ходовой и направляющий профили из алюминия обеспечивают стабильность, практичность и высокую надежность системы. Система проста в монтаже и удобна в ежедневной эксплуатации.

Оptionальный демпфер Silent System для плавного закрывания.

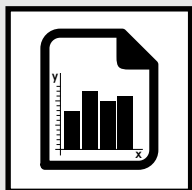


Очень простой монтаж: в верхнем щите и днище шкафа фрезированы по два паза, в которые запрессовываются ходовые и направляющие профили, предварительно нарезанные в размер.

# Фурнитура для раздвижных дверей с нижним ходовым элементом

▶ SlideLine 56

▶ Обзор



Техника вкратце

452



Принцип работы

452



Компоненты системы / принадлежности

453 - 455



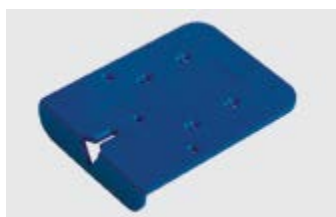
Техническая информация

455



Монтаж

456 - 457



Монтажные приспособления

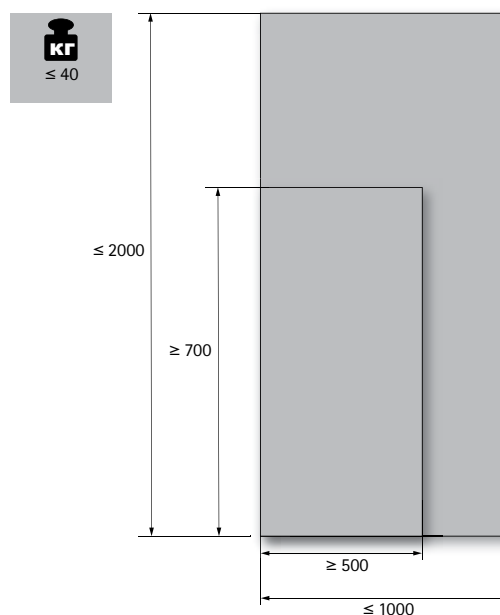
1155

- ▶ SlideLine 56 / нагрузочная способность 40 кг / Silent System опционально
- ▶ Техника вкратце / принцип работы

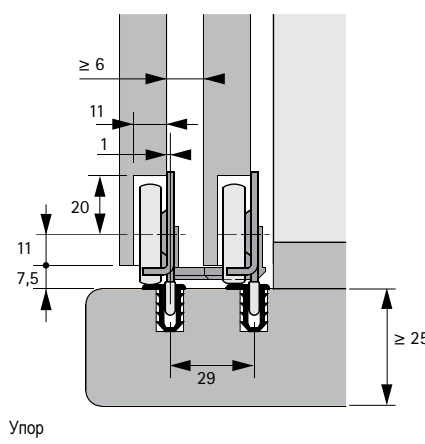
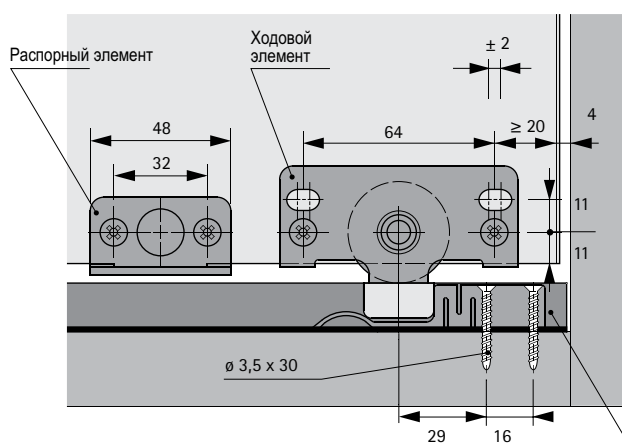
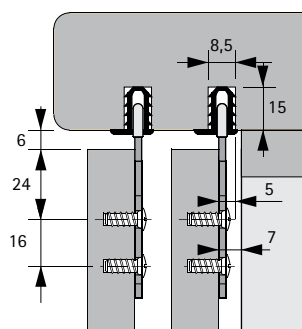
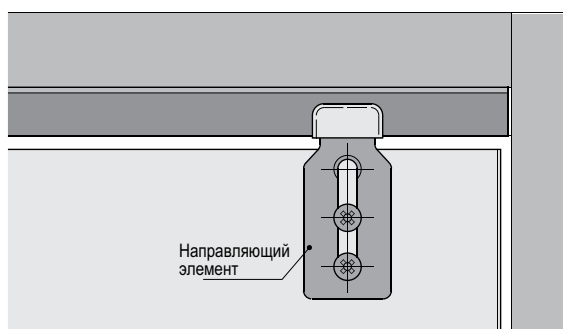
## Техника вкратце

- ▶ Фурнитура для раздвижных дверей с нижним ходовым элементом
- ▶ Вкладная дверь
- ▶ Для деревянных дверей
- ▶ Макс. вес двери 40 кг
- ▶ Опционально: демпфер Silent System
- ▶ Ходовой и направляющий профиль из алюминия
- ▶ Соответствует стандарту EN 15706, уровень 3

## Мин. и макс. размеры двери



## Принцип работы



- ▶ SlideLine 56 / нагрузочная способность 40 кг / Silent System опционально
- ▶ Компоненты системы

## Ходовой и направляющий профиль



### ▶ Алюминий

Длина, мм	Поверхность	Артикул	Кол-во
3000	серебристая анодированная	<b>0 071 110</b>	4 шт.
6000	серебристая анодированная	<b>0 046 788</b>	4 шт.
3000	темная анодированная	<b>0 071 109</b>	4 шт.
6000	темная анодированная	<b>0 047 221</b>	4 шт.

► SlideLine 56 / нагрузочная способность 40 кг / Silent System опционально

► Компоненты системы

## Комплект SlideLine 56



- Для 1 шкафа с 2-мя раздвижными дверьми  
для 1 шкафа с 3-мя раздвижными дверьми
- Ходовой профиль, стр 453

Комплект для 1 шкафа с 2-мя раздвижными дверьми:

- 4 ходовых элемента
- 4 направляющих элемента
- 2 концевых упора
- 2 междверных упора

Описание	Артикул	Кол-во
Для 1 шкафа с 2-мя раздвижными дверьми	0 045 234	1 комп.
Для 1 шкафа с 3-мя раздвижными дверьми	0 045 235	1 комп.

### Ходовой элемент



Кол-во для шкафа с 2 дверями	Кол-во для шкафа с 3 дверями
4	6

### Направляющий элемент



Кол-во для шкафа с 2 дверями	Кол-во для шкафа с 3 дверями
4	6

### Концевой упор



Кол-во для шкафа с 2 дверями	Кол-во для шкафа с 3 дверями
2	2

### Средний стопор



Кол-во для шкафа с 2 дверями	Кол-во для шкафа с 3 дверями
-	1

### Междверной упор



Кол-во для шкафа с 2 дверями	Кол-во для шкафа с 3 дверями
2	3

- ▶ SlideLine 56 / нагрузочная способность 40 кг / Silent System опционально
- ▶ Принадлежности / техническая информация

## Демпфер Silent System



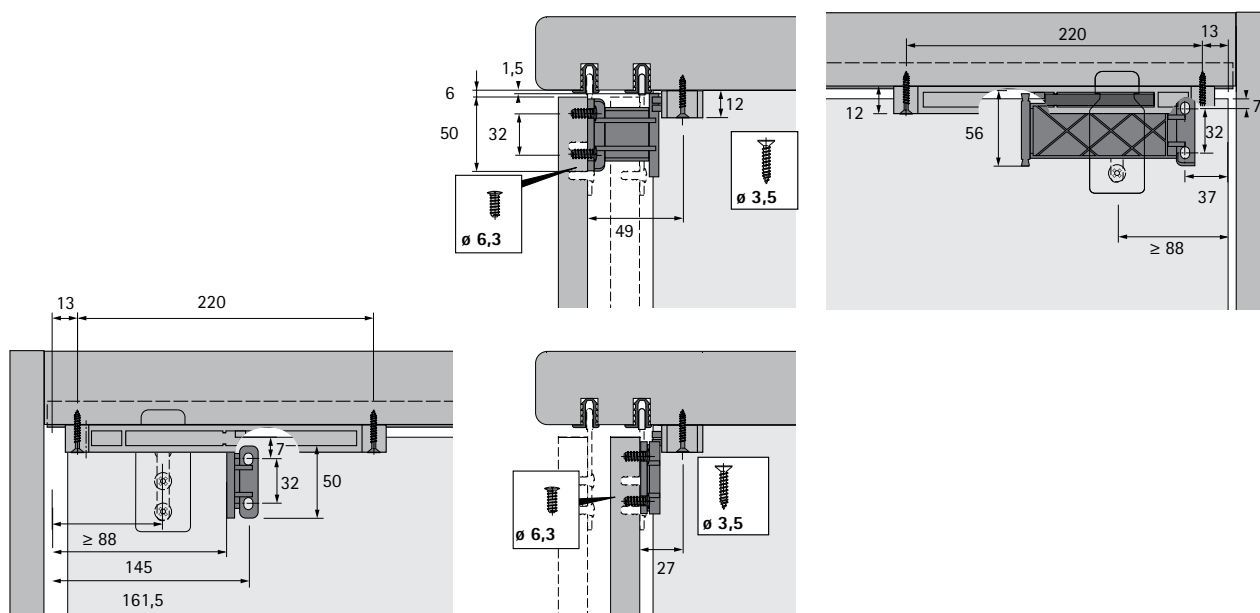
- ▶ Может использоваться только для деревянных дверей или дверей с деревянными рамами
- ▶ Макс. вес двери 10 кг / дверь

Состав комплекта:

- ▶ Комплект демпфера справа / слева, пластик серого цвета
- ▶ 2 активатора, пластмасса серая / черная

Артикул	Кол-во
9 079 731	1 комп.

## Техническая информация о демпфере Silent System



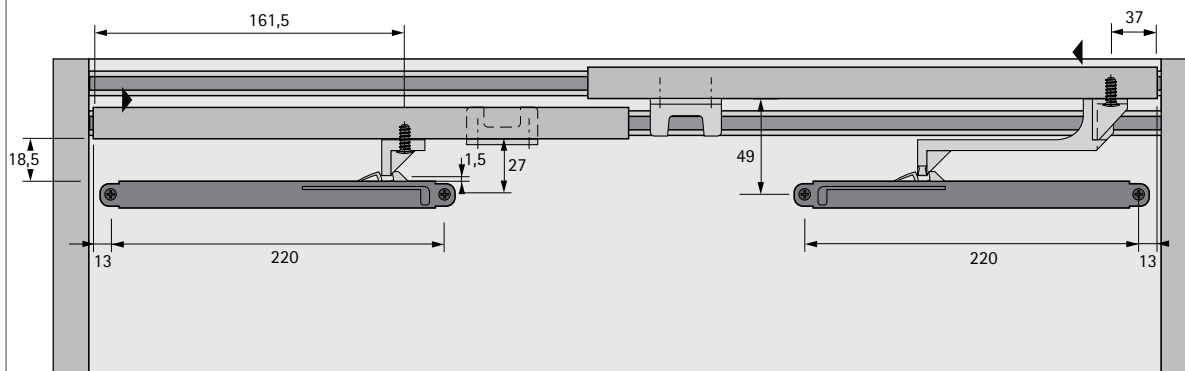


# Фурнитура для раздвижных дверей с нижним ходовым элементом

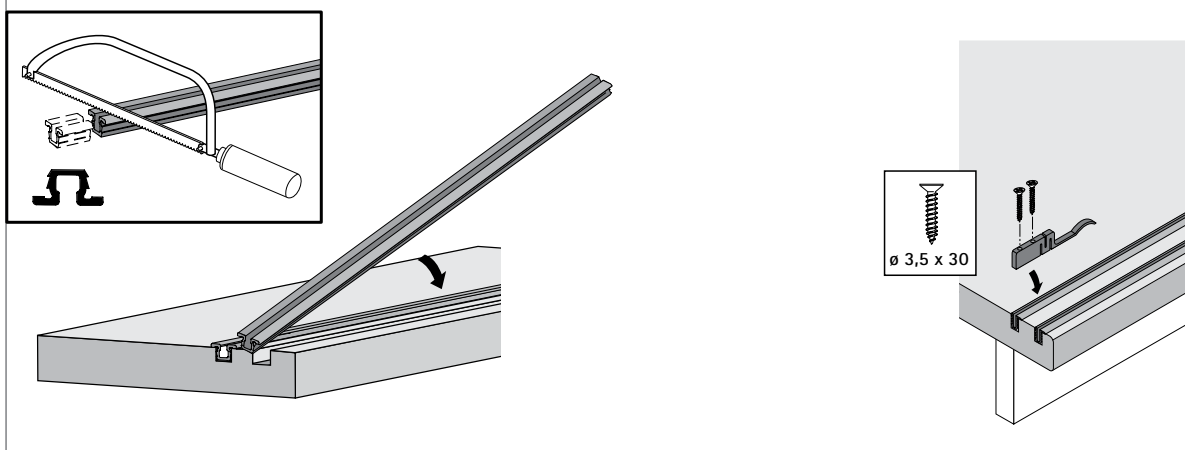
► SlideLine 56 / нагрузочная способность 40 кг / Silent System опционально

► Монтаж

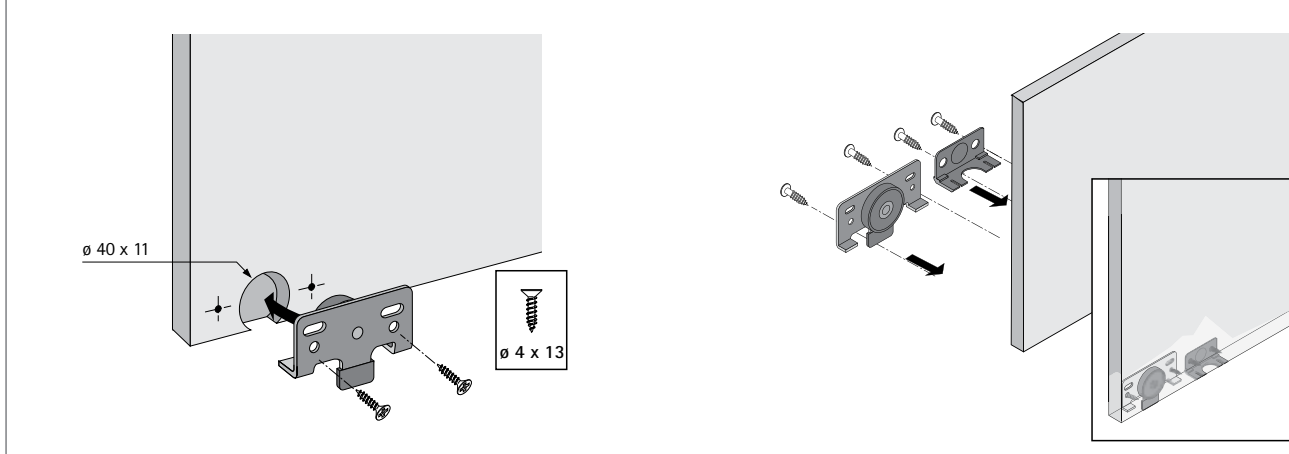
## Техническая информация о демпфере Silent System



## Установка ходового и направляющего профиля / Установка концевых упоров



## Подготовка двери

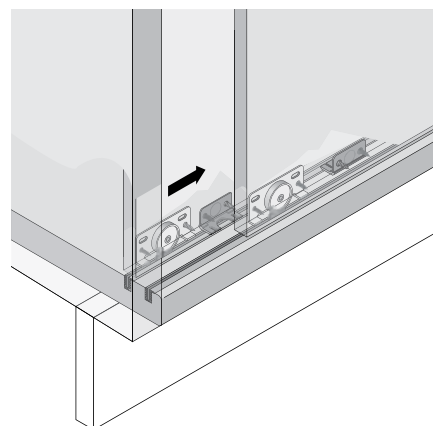
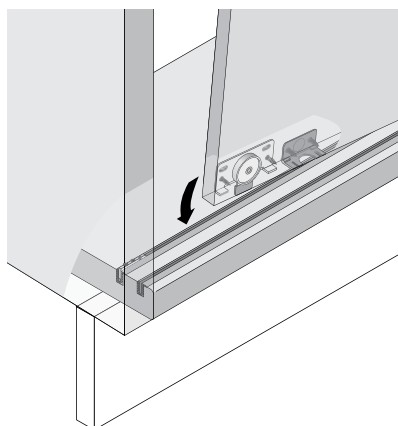


# Фурнитура для раздвижных дверей с нижним ходовым элементом

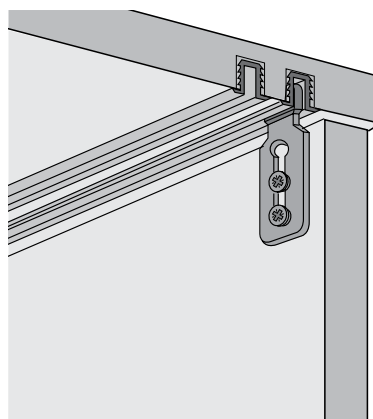
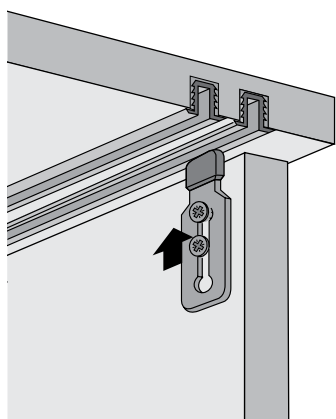
▶ SlideLine 56 / нагрузочная способность 40 кг / Silent System опционально

▶ Монтаж

## Монтаж нижней части двери



## Монтаж верхней части двери



# Фурнитура для раздвижных дверей с нижним ходовым элементом

## ► SlideLine 66



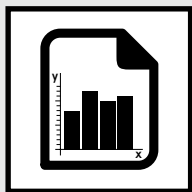
Однородная система фурнитуры SlideLine 66 для раздвижных дверей – идеальное решение для книжных шкафов и стеллажей. Двери весом до 10 кг из алюминия, дерева и стекла плотно прилегают к корпусу шкафа, двери могут быть расположены друг над другом.



Смонтированные с применением фурнитуры SlideLine 66 двери плотно прилегают к шкафу.



Для деревянных, стеклянных дверей или дверей с алюминиевой рамой.



Техника вкратце

460



Принцип работы

Для деревянных дверей или дверей с алюминиевыми рамами

461



Компоненты системы

Для деревянных дверей или дверей с алюминиевыми рамами

462 - 463



Принцип работы

Для стеклянной двери

464



Компоненты системы

Для стеклянной двери

465 - 467



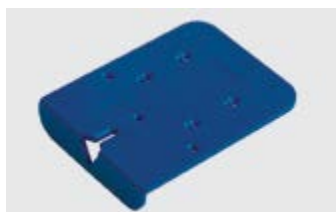
Техническая информация

468 - 471



Монтаж

468 - 471



Монтажные приспособления

1155

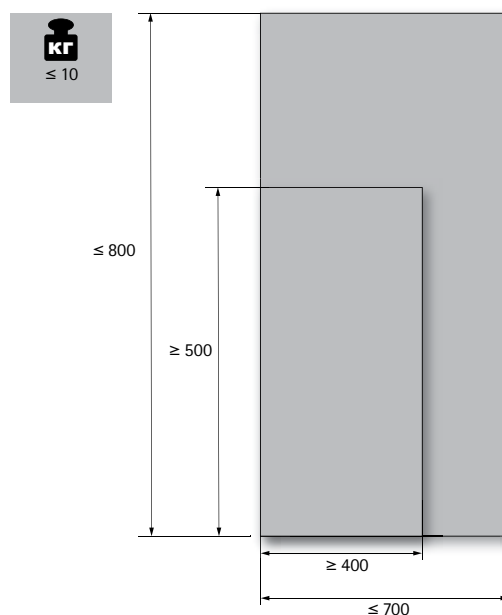


- ▶ SlideLine 66 / нагрузочная способность 10 кг
- ▶ Техника вкратце

## Техника вкратце

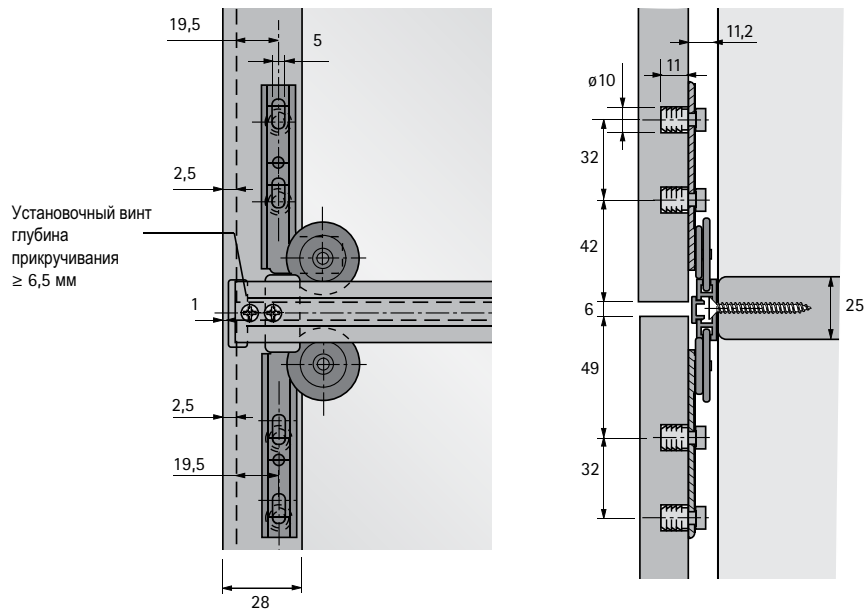
- ▶ Однородная система фурнитуры для раздвижных дверей с нижним ходовым профилем
- ▶ Накладная навеска
- ▶ Вес двери до 10 кг
- ▶ Для алюминиевых / деревянных и стеклянных дверей
- ▶ Две двери могут быть расположены одна над другой
- ▶ Идентичная схема монтажа вверху и внизу
- ▶ Возможность скрытого крепления профиля к полке шкафа стр 467
- ▶ Тестировано в соответствии с нормами EN 15706, уровень 3

## Мин. и макс. размеры двери

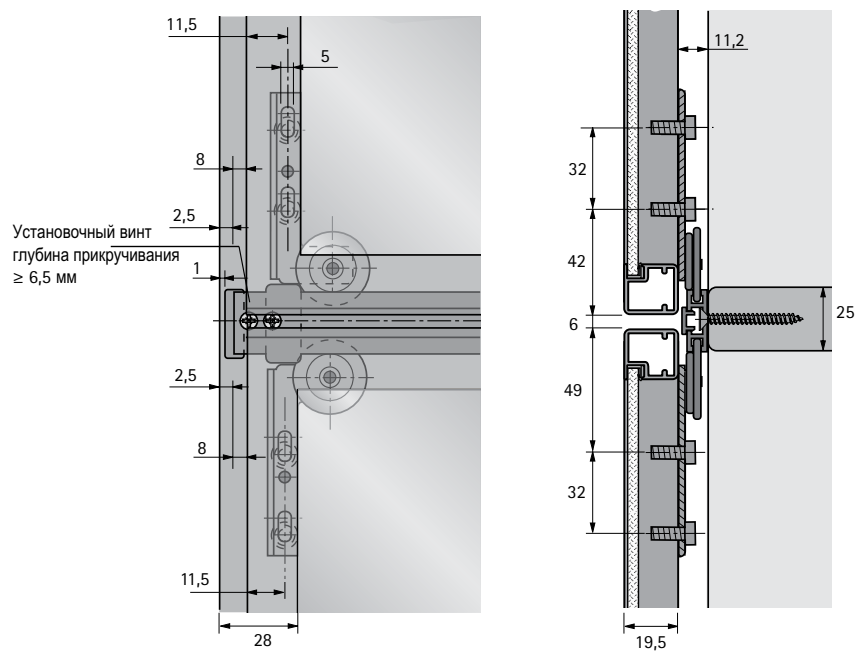


- ▶ SlideLine 66 / нагрузочная способность 10 кг
- ▶ Принцип работы

## Деревянная дверь



## Дверь с алюминиевой рамой



▶ SlideLine 66 / нагрузочная способность 10 кг

▶ Компоненты системы

## Ходовой профиль



- ▶ Для монтажа сверху и снизу
- ▶ Алюминий серебристый, анодированный

Длина, мм	Артикул	Кол-во
3000	0 020 142	4 шт.
6000	9 002 473	4 шт.

## Декоративный профиль



- ▶ Крепится на ходовой профиль
- ▶ Длина 3000 мм
- ▶ Пластик серого цвета

Длина, мм	Артикул	Кол-во
3000	0 020 143	4 шт.

# Фурнитура для раздвижных дверей с нижним ходовым элементом

► SlideLine 66 / нагрузочная способность 10 кг

► Компоненты системы / деревянная дверь и дверь с алюминиевой рамой

## Комплект SlideLine 66



- Комплект содержит все необходимые детали фурнитуры для раздвижных деревянных дверей или дверей с алюминиевой рамой
- Ходовой профиль, стр 462

Состав комплекта:

- 4 ходовых и направляющих элемента
- 4 концевых упора
- 4 концевых заглушки
- Крепеж

Артикул	Кол-во
0 020 145	1 комп.

### Ходовой и направляющий элементы, справа



шт.

2

### Ходовой и направляющий элементы, слева



шт.

2

### Винт M5 x 10 мм



шт.

8

### Муфта диаметром 10 x 11 мм для деревянных дверей



шт.

8

### Концевая заглушка



шт.

4

### Концевой упор



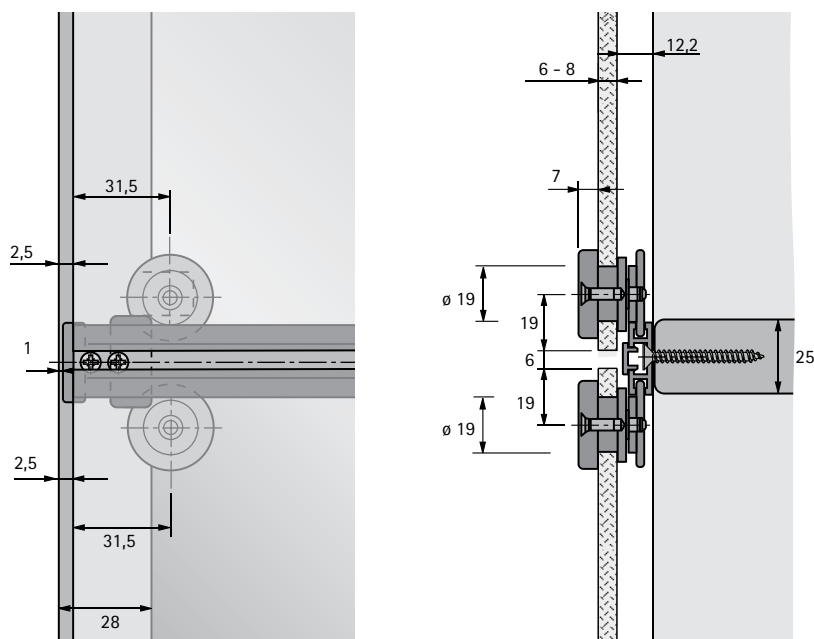
шт.

4



- ▶ SlideLine 66 / нагрузочная способность 10 кг
- ▶ Принцип работы

Стеклопанель



- ▶ SlideLine 66 / нагрузочная способность 10 кг
- ▶ Компоненты системы

## Ходовой профиль



- ▶ Для монтажа сверху и снизу
- ▶ Алюминий серебристый, анодированный

Длина, мм	Артикул	Кол-во
3000	0 020 142	4 шт.
6000	9 002 473	4 шт.

## Декоративный профиль



- ▶ Крепится на ходовой профиль
- ▶ Длина 3000 мм
- ▶ Пластик серого цвета

Длина, мм	Артикул	Кол-во
3000	0 020 143	4 шт.

- ▶ SlideLine 66 / нагрузочная способность 10 кг
- ▶ Компоненты системы / стеклянная дверь

## Комплект SlideLine 66



- ▶ Комплект содержит все необходимые детали фурнитуры для монтажа стеклянной двери
- ▶ Ходовой профиль, стр 465

Состав комплекта:

- ▶ 4 ходовых и направляющих элемента
- ▶ 4 комплекта шайб для ходовых и направляющих элементов, включая кольцевую шайбу, вкладыш подшипника и декоративную заглушку
- ▶ 4 концевых упора
- ▶ 4 концевых заглушки
- ▶ Крепеж

Артикул	Кол-во
0 020 146	1 комп.

## Ходовой и направляющий элементы



шт.

4

## Кольцевая шайба для ходового элемента



шт.

4

## Кольцевая шайба для ходового элемента



шт.

4

## Вкладыш подшипника для ходового элемента



шт.

4

## Винт с потайной головкой M5 x 11 для ходовых элементов



шт.

4

## Заглушка для шайбы



шт.

Пластик под хром

4

Пластик черного цвета

4

## Концевая заглушка



шт.

4

## Концевой упор

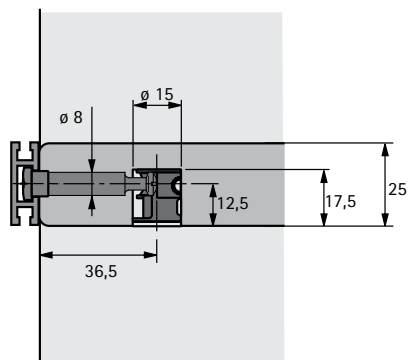


шт.

4

- ▶ SlideLine 66 / нагрузочная способность 10 кг
- ▶ Компоненты системы

## Комплект для скрытого монтажа ходового профиля



Полный комплект  
Комплект для скрытого монтажа ходового профиля, SlideLine 66

- Состав комплекта:
- ▶ 1 втулка для вставки в ходовой профиль SlideLine 66
  - ▶ 1 винчиваемый дюбель DU 644
  - ▶ 1 Rastex 15

Артикул	Кол-во
0 020 144	10 комп.

### Втулка для вставки в ходовой профиль SlideLine 66



шт.

1

### Винчиваемый дюбель DU 644



шт.

1

### Rastex 15



шт.

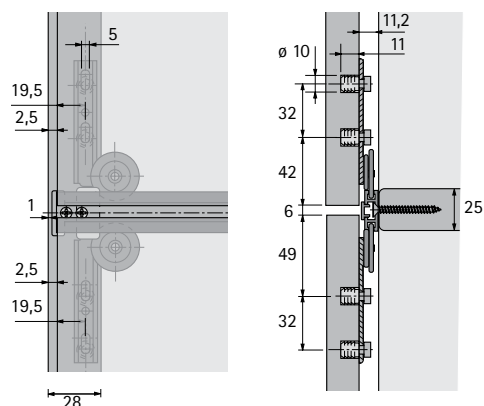
1

# Фурнитура для раздвижных дверей с нижним ходовым элементом

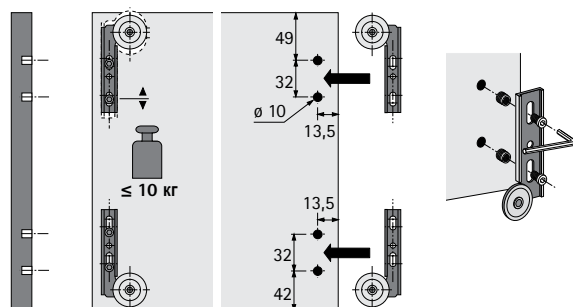
► SlideLine 66 / нагрузочная способность 10 кг

► Техническая информация для деревянной двери / монтаж

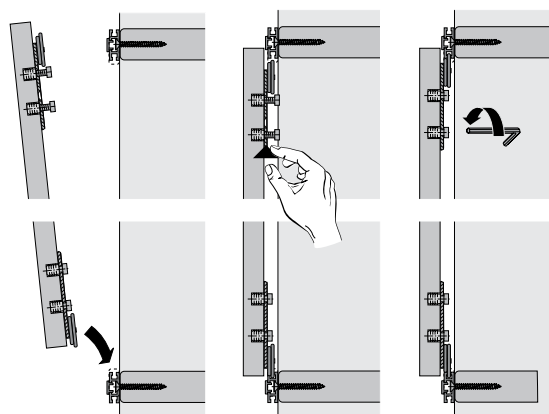
## Монтажная информация для деревянной двери



## Подготовка деревянной двери



## Монтаж деревянных дверей

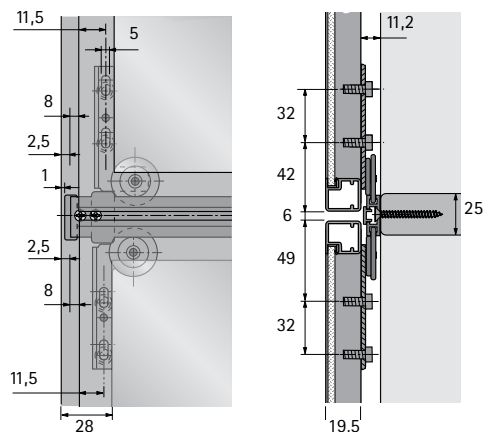


## Фурнитура для раздвижных дверей с нижним ходовым элементом

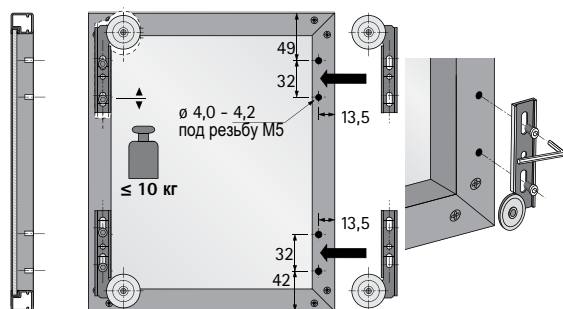
► SlideLine 66 / нагрузочная способность 10 кг

► Техническая информация для двери с алюминиевой рамой толщиной 19 мм / монтаж

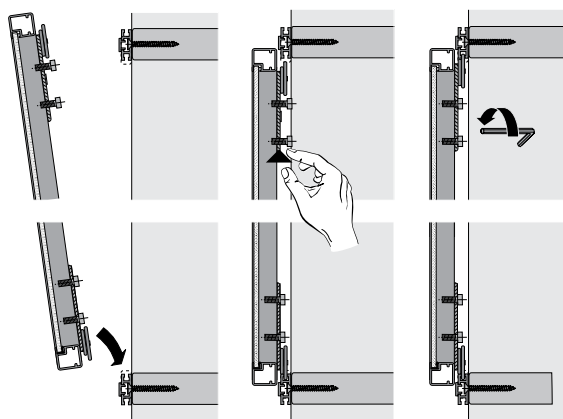
### Монтажная информация для двери с алюминиевой рамой толщиной 19 мм



### Подготовка двери с алюминиевой рамой толщиной 19 мм



### Монтаж двери с алюминиевой рамой толщиной 19 мм

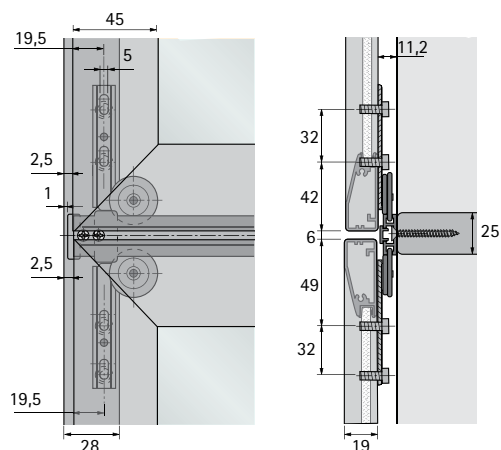


# Фурнитура для раздвижных дверей с нижним ходовым элементом

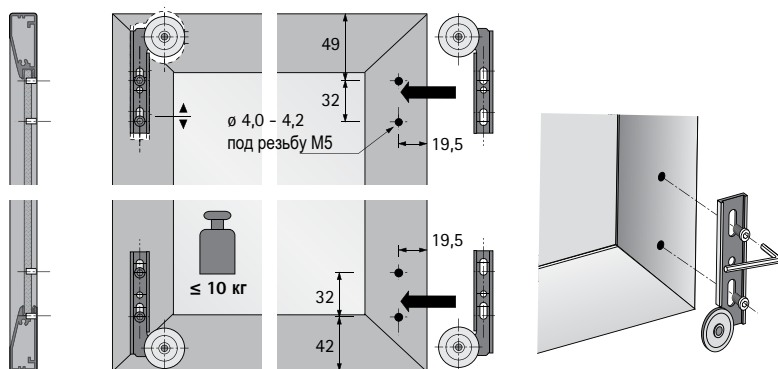
► SlideLine 66 / нагрузочная способность 10 кг

► Техническая информация для двери с алюминиевой рамой толщиной 45 мм / монтаж

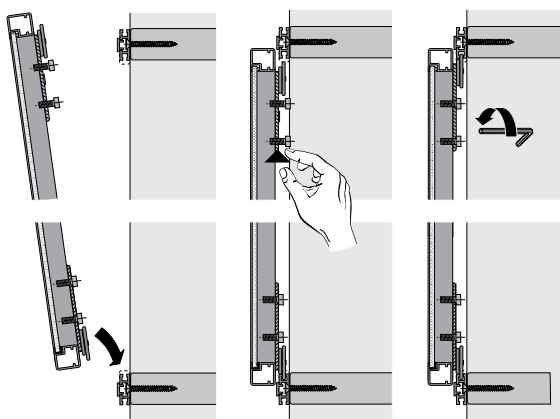
## Монтажная информация для двери с алюминиевой рамой толщиной 45 мм



## Подготовка двери с алюминиевой рамой толщиной 45 мм



## Монтаж двери с алюминиевой рамой толщиной 45 мм

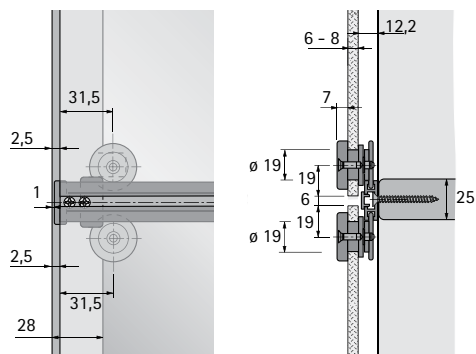


# Фурнитура для раздвижных дверей с нижним ходовым элементом

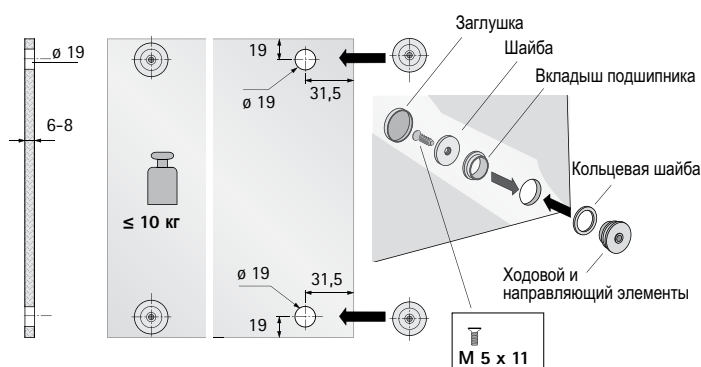
► SlideLine 66 / нагрузочная способность 10 кг

► Техническая информация для стеклянной двери / монтаж

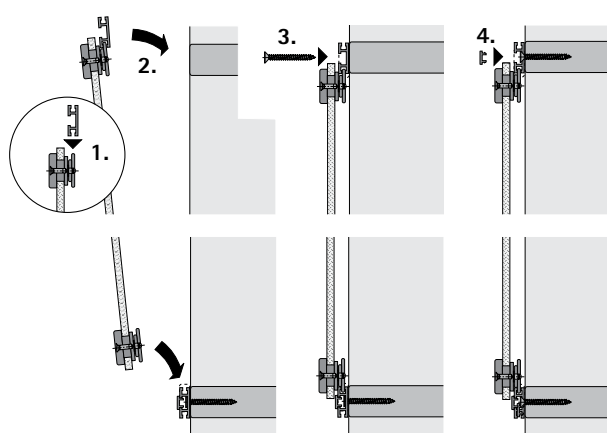
## Монтажная информация для стеклянной двери



## Подготовка стеклянной двери



## Монтаж стеклянных дверей

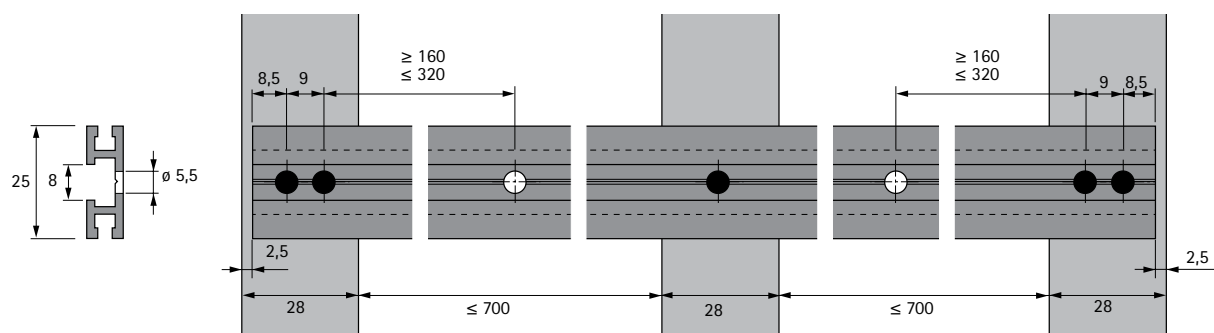




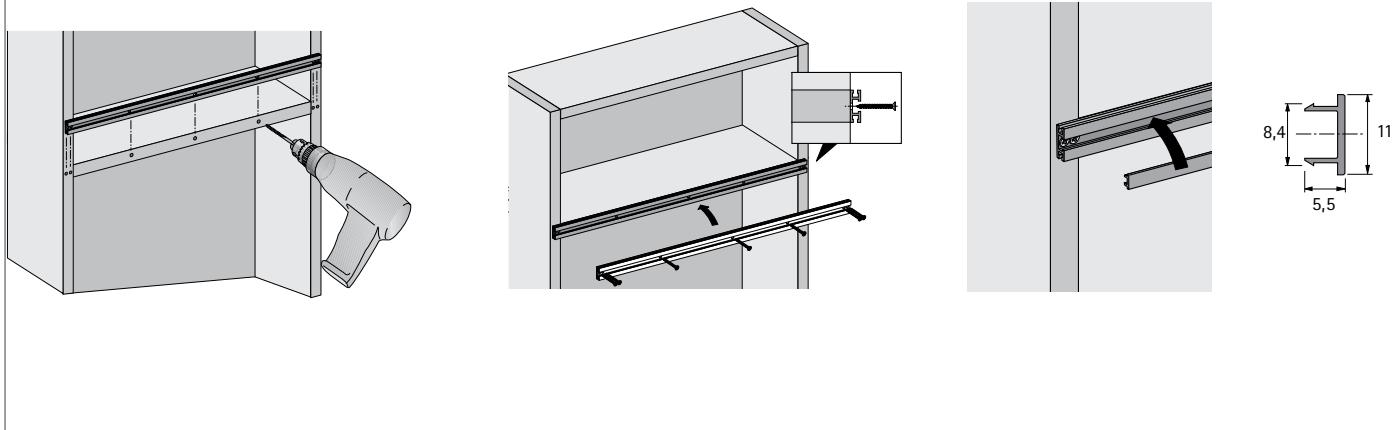
# Фурнитура для раздвижных дверей с нижним ходовым элементом

- ▶ SlideLine 66 / нагрузочная способность 10 кг
- ▶ Установка ходового профиля

## Установка ходового профиля с помощью винтов с потайной головкой



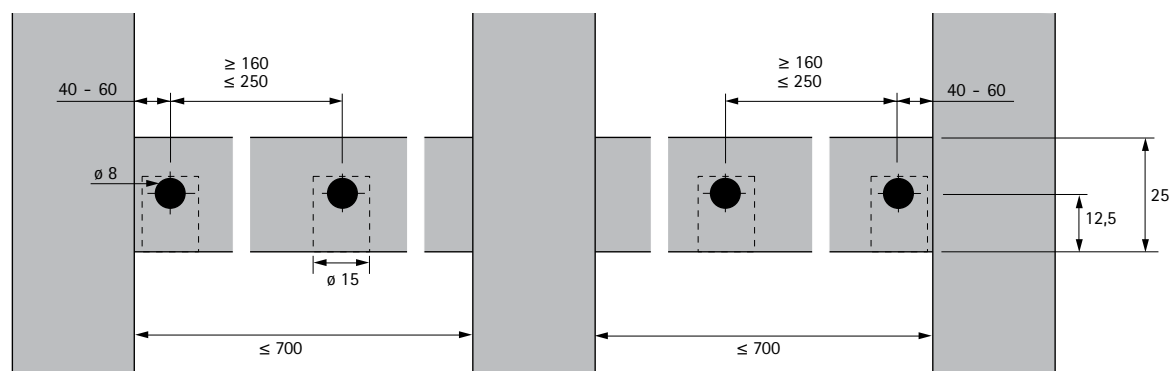
## Установка декоративного профиля



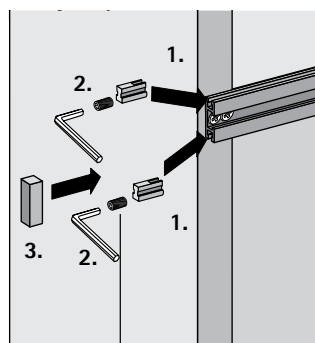
## Фурнитура для раздвижных дверей с нижним ходовым элементом

- ▶ SlideLine 66 / нагрузочная способность 10 кг
- ▶ Установка ходового профиля

### Скрытый монтаж ходового профиля с помощью винчиваемого дюбеля и стяжки Rastex



### Установка концевого упора и заглушки



Установочный винт  
глубина прикручивания  
 $\geq 6,5$  мм

	HorizonSynchro	VerticoSynchro	VerticoMono
			
Страница	476 - 477	486 - 487	496 - 497
Описание	Горизонтальная система фурнитуры для раздвижных дверей с синхронизацией для двух одновременно открывающихся створок	Вертикальная система фурнитуры для раздвижных дверей с синхронизацией для двух одновременно открывающихся створок	Система фурнитуры для одной вертикально-раздвижной двери
Количество дорожек	1	1	1
Движение двери	Горизонтально	Вертикально	Вертикально
Конструкция	Вкладная	Вкладная / накладная	Вкладная
Вес двери	Макс. 20 кг	Макс. 15 кг	Макс. 15 кг
Материал двери/рамки двери	Дерево/дерево, алюминий	Дерево/дерево, алюминий	Дерево/дерево, алюминий





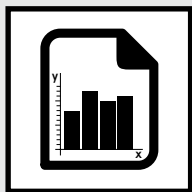
Система фурнитуры для раздвижных дверей HorizonSynchro с односторонним ходовым профилем позволяет открывать синхронно две двери шкафа весом до 20 кг каждая. Ходовые

элементы двери установлены в алюминиевый ходовой профиль в корпусе. Механизм синхронизации раздвижных дверей скрыт внутри профиля.

# Фурнитура для раздвижных дверей с синхронным горизонтальным ходом

► HorizonSynchro

► Обзор



Техника вкратце

478



Принцип работы

478



Компоненты системы

479 - 481



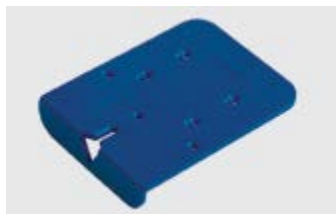
Техническая информация

482 - 483



Монтаж

484 - 485



Монтажные приспособления

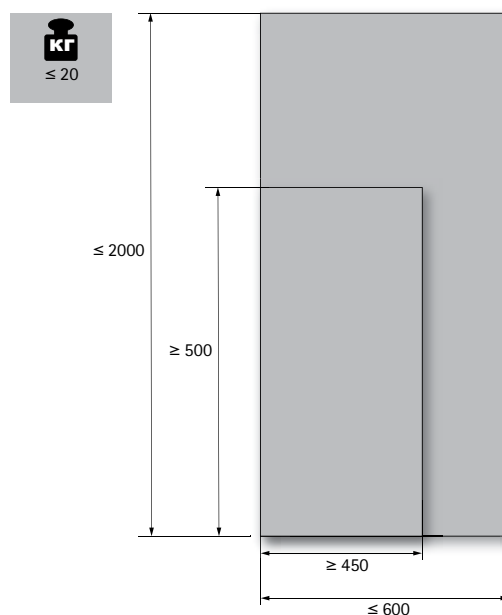
1155

- ▶ **HorizonSynchro / нагрузочная способность 20 кг**
- ▶ **Техника вкратце / принцип работы**

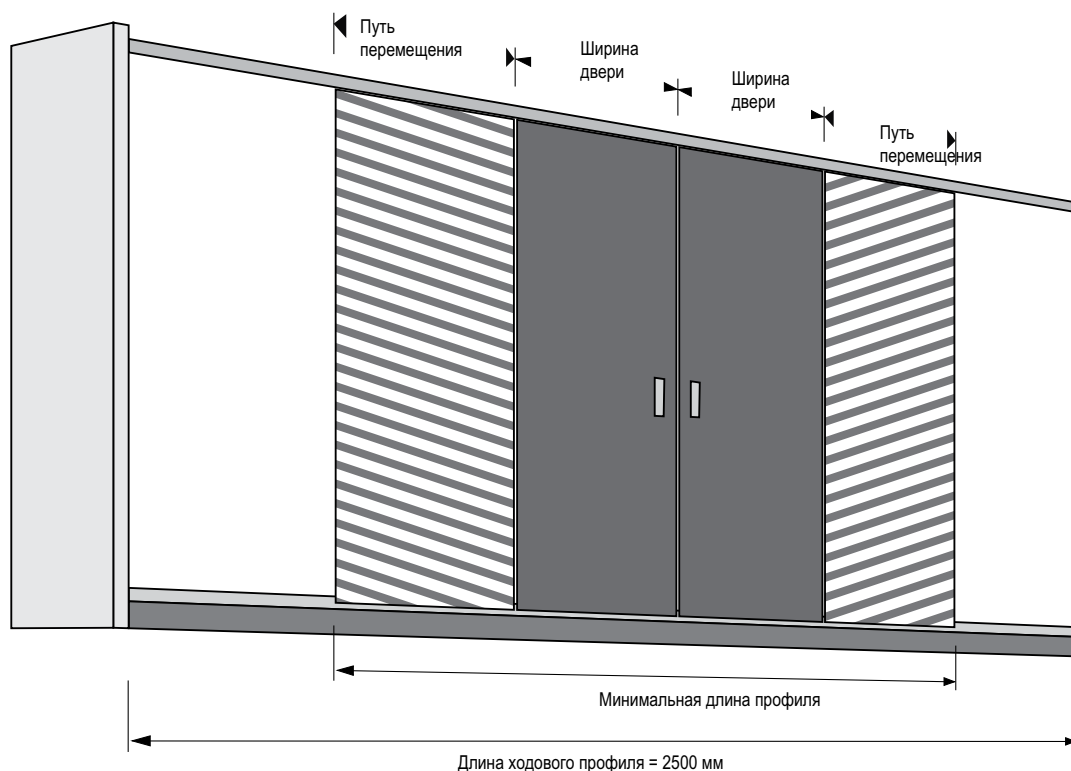
## Техника вкратце

- ▶ Для деревянных дверей или дверей с деревянными / алюминиевыми рамами
- ▶ Две горизонтально-раздвижных двери с функцией синхронизации
- ▶ Вкладная конструкция
- ▶ Макс. вес двери 20 кг
- ▶ Высота двери до 2000 мм
- ▶ Ширина двери от 450 до 600 мм
- ▶ Длина ходового профиля 2500 мм
- ▶ Минимальная длина профиля 1806 мм / 2406 мм
- ▶ Тестировано в соответствии с нормами EN 15706, уровень 3

## Мин. и макс. размеры двери



## Принцип работы



- ▶ **HorizonSynchro / нагрузочная способность 20 кг**
- ▶ **Компоненты системы**

## Комплект HorizonSynchro



- ▶ Комплект содержит все необходимые элементы для раздвижной деревянной двери или двери с алюминиевой рамой с горизонтальным ходом
- ▶ Комплект содержит ходовой профиль длиной 2500 мм, возможна нарезка в размер
- ▶ Внимание: вес дверей должен быть одинаковым
- ▶ Элементы системы, стр. 480 - 481

### Состав комплекта:

- ▶ 1 ходовой профиль с предустановленным механизмом
- ▶ 4 направляющих элемента
- ▶ 2 декоративных профиля
- ▶ 8 крепежных пластин
- ▶ Крепеж

Ширина двери (мин.)	Путь перемещения	Длина (макс)	Длина, мм	Артикул	Кол-во
450	450	2500	1806	<b>0 048 663</b>	1 комп.
600	600	2500	2406	<b>0 048 665</b>	1 комп.



# Фурнитура для раздвижных дверей с синхронным горизонтальным ходом

► HorizonSynchro / нагрузочная способность 20 кг

► Компоненты системы

## Ходовой профиль верхний с предустановленным механизмом



Кол-во для шкафа с  
2 дверями

1

## Декоративный профиль



Кол-во для шкафа с  
2 дверями

1

## Направляющий профиль нижний



Кол-во для шкафа с  
2 дверями

1

## Декоративный профиль



Кол-во для шкафа с  
2 дверями

1

## Направляющий элемент левый



Кол-во для шкафа с  
2 дверями

2

## Направляющий элемент правый



Кол-во для шкафа с  
2 дверями

2

## Крепежные пластины



Кол-во для шкафа с  
2 дверями

4

## Крепежные пластины



Кол-во для шкафа с  
2 дверями

4

## Винт прямого крепления $\varnothing$ 6,3 x 13 мм



Кол-во для шкафа с  
2 дверями

8

## Саморез $\varnothing$ 3,5 x 9,5 мм



Кол-во для шкафа с  
2 дверями

16

# Фурнитура для раздвижных дверей с синхронным горизонтальным ходом

► HorizonSynchro / нагрузочная способность 20 кг

► Компоненты системы

Цилиндрический винт M5 x 12 мм



Кол-во для шкафа с  
2 дверями

8

Муфта  $\varnothing$  10 x 11 мм



Кол-во для шкафа с  
2 дверями

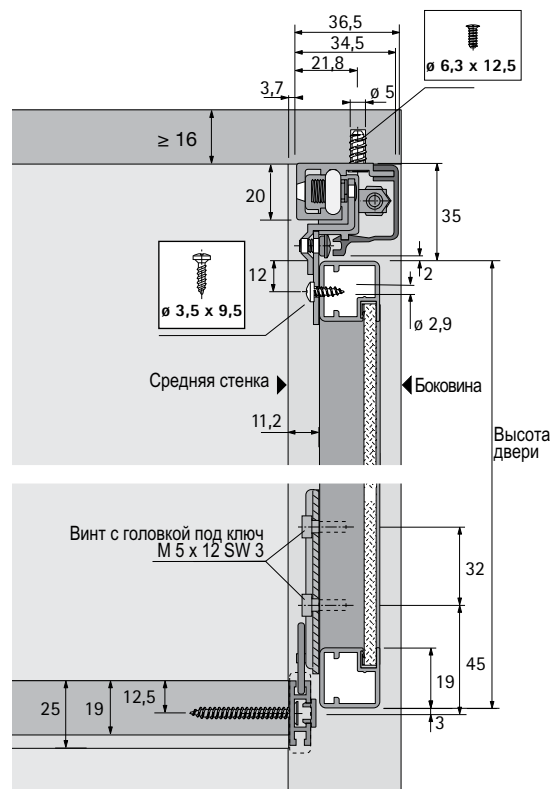
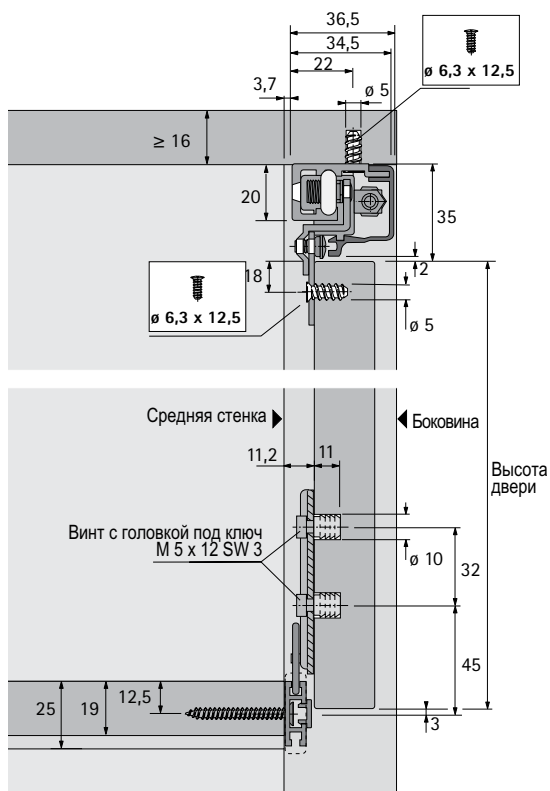
8

# Фурнитура для раздвижных дверей с синхронным горизонтальным ходом

► HorizonSynchro / нагрузочная способность 20 кг

► Техническая информация

## Техническая информация

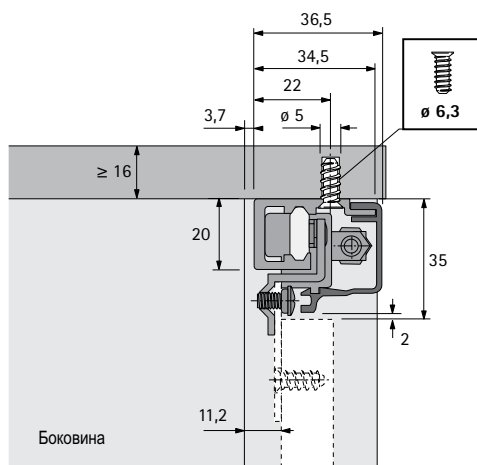


# Фурнитура для раздвижных дверей с синхронным горизонтальным ходом

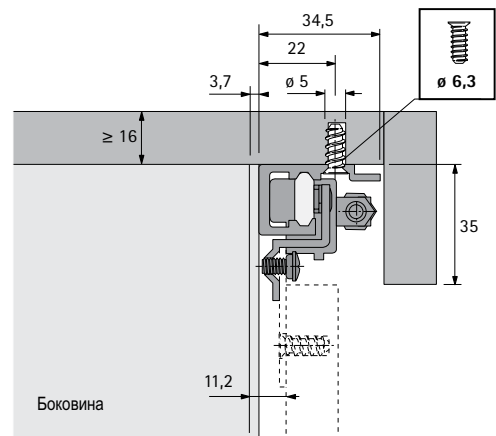
► HorizonSynchro / нагрузочная способность 20 кг

► Техническая информация

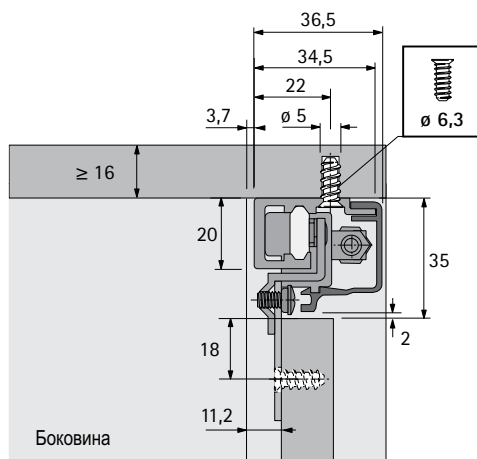
### Установка ходового профиля с верхним декоративным профилем



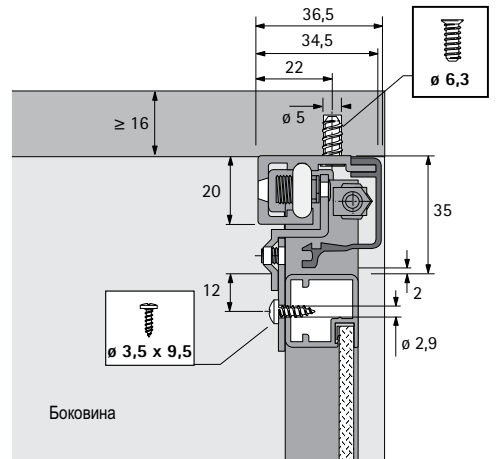
### Установка ходового профиля с деревянной панелью



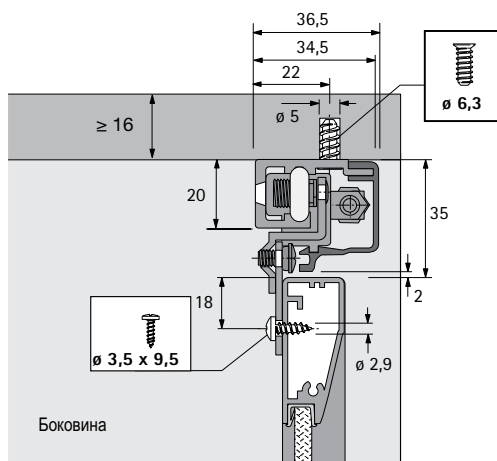
### Монтаж деревянной двери



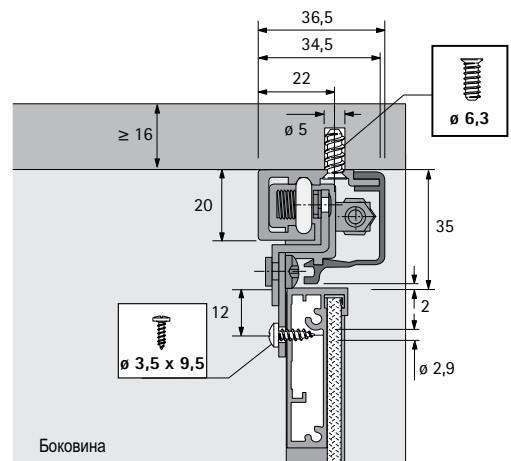
### Монтаж двери с алюминиевой рамой толщиной 19 мм



### Монтаж двери с алюминиевой рамой толщиной 45 мм



### Монтаж двери с алюминиевой рамой толщиной 55 мм

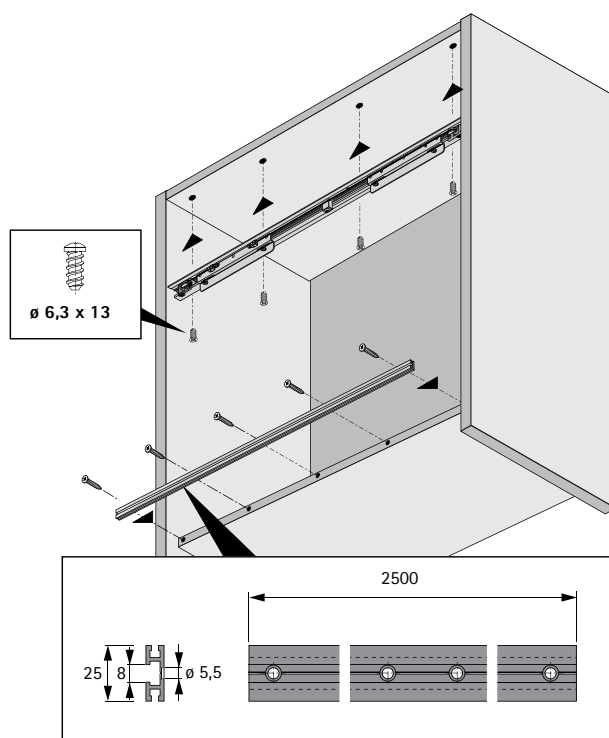


# Фурнитура для раздвижных дверей с синхронным горизонтальным ходом

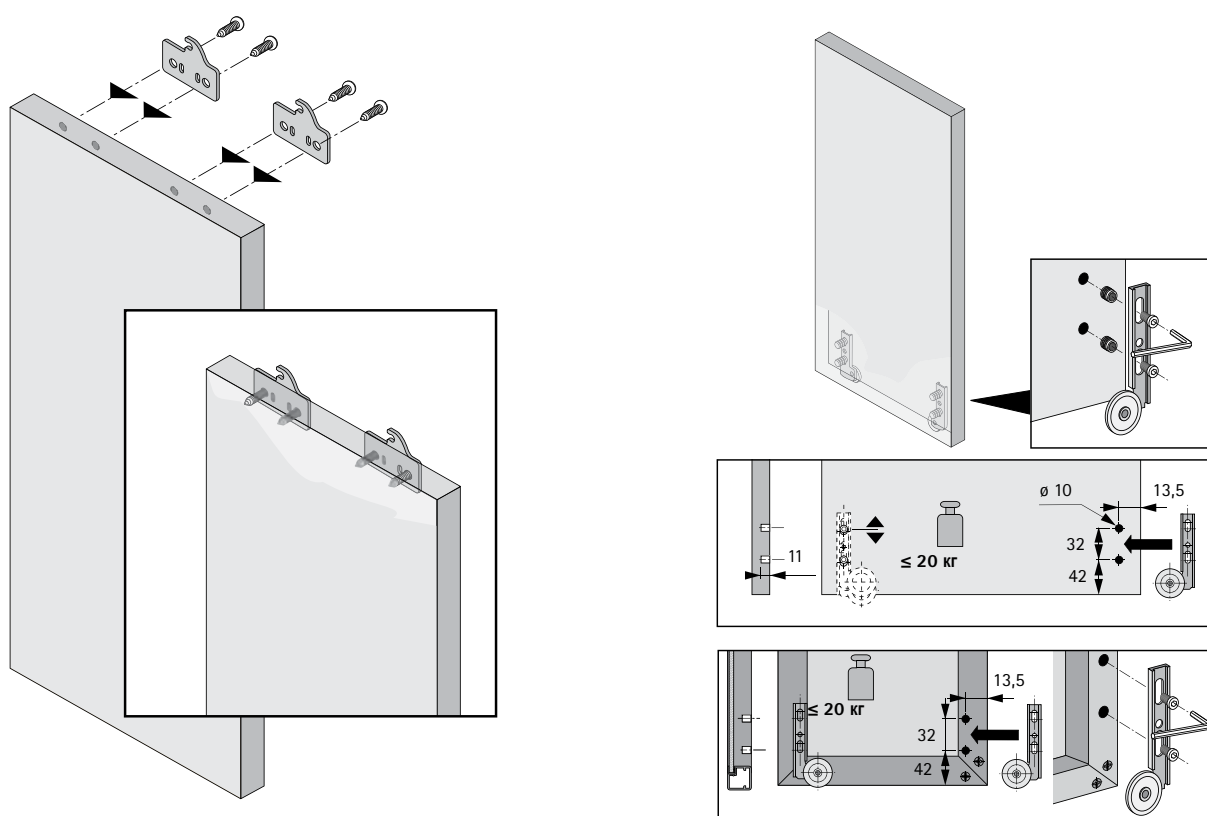
► HorizonSynchro / нагрузка способность 20 кг

► Монтаж

## Монтаж ходового и направляющего профилей



## Подготовка двери

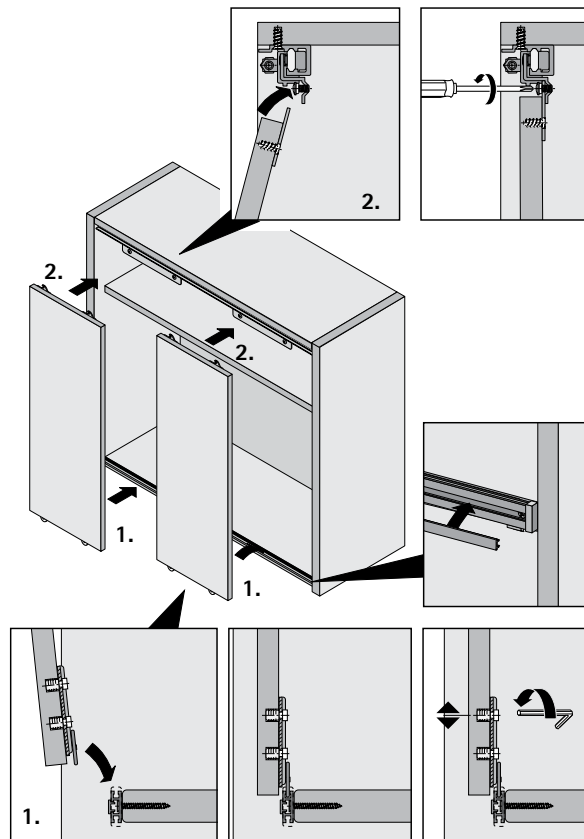


# Фурнитура для раздвижных дверей с синхронным горизонтальным ходом

► HorizonSynchro / нагрузочная способность 20 кг

► Монтаж

## Монтаж дверей



## Фурнитура для раздвижных дверей с синхронным вертикальным ходом

### ► VerticoSynchro



VerticoSynchro – система для однороджечных синхронных раздвижных дверей весом до 15 кг. Двери движутся по накладному или вкладному алюминиевому профилю. Механизм синхронизации предустановлен в профиль.



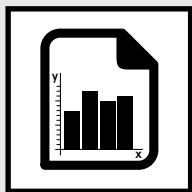
Вертикально-раздвижные фасады: индивидуальное решение для любой ситуации.

Одна дорожка, два направления: VerticoSynchro позволяет одновременно перемещать две двери по однороджечному профилю.

# Фурнитура для раздвижных дверей с синхронным вертикальным ходом

► VerticoSynchro

► Обзор



Техника вкратце

488



Принцип работы

488



Компоненты системы

489 - 491



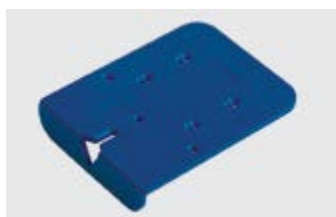
Техническая информация

492 - 493



Монтаж

492 - 493



Монтажные приспособления

1155

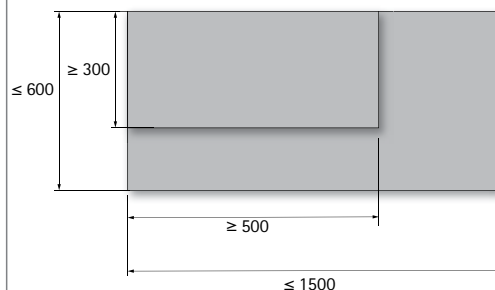


- ▶ VerticoSynchro / нагрузочная способность 15 кг
- ▶ Техника вкратце / принцип работы

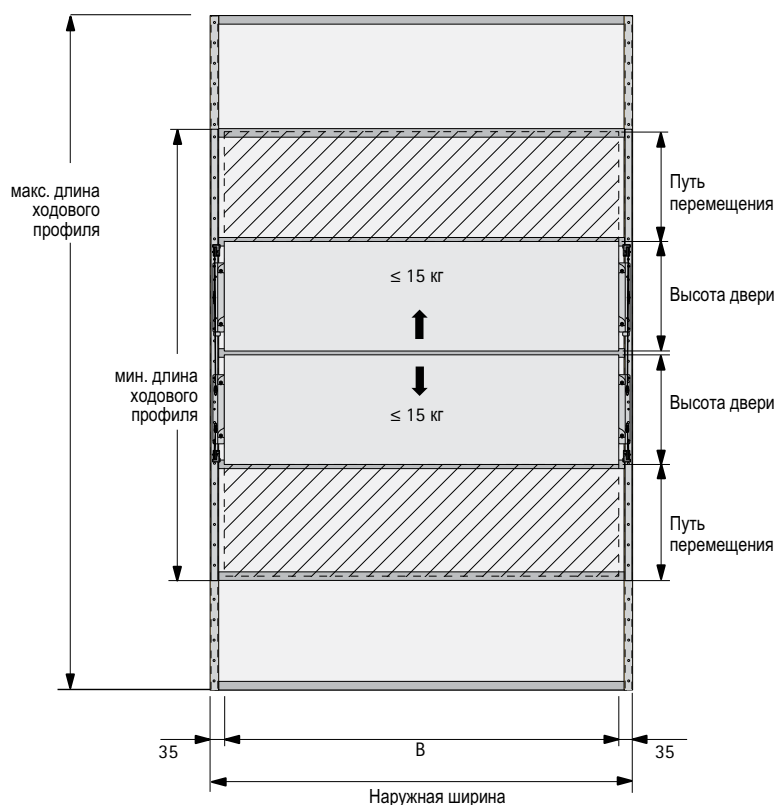
## Техника вкратце

- ▶ Однородная фурнитура для раздвижных дверей с вертикальным ходом
- ▶ Накладная или вкладная навеска дверей
- ▶ Для деревянных дверей или дверей с деревянными / алюминиевыми рамами
- ▶ Вес двери до 15 кг
- ▶ Высота двери 300 - 600 мм
- ▶ Макс. ширина двери 1500 мм
- ▶ Длина ходового профиля от 1200 до 2500 мм (может быть подрезан в индивидуальный размер)
- ▶ Тестировано в соответствии с нормами EN 15706, уровень 2

## Мин. и макс. размеры двери



## Принцип работы



- ▶ VerticoSynchro / нагрузочная способность 15 кг
- ▶ Компоненты системы

## Декоративный профиль для ходового профиля слева / справа



- ▶ Длина 2500 мм
- ▶ Алюминий серебристый, анодированный

Артикул	Кол-во
0 020 400	1 шт.

► VerticoSynchro / нагрузочная способность 15 кг

► Компоненты системы

## Комплект VerticoSynchro



- Комплект содержит все необходимые элементы для 2 синхронных раздвижных деревянных дверей или дверей с алюминиевой рамой
- Комплект содержит ходовой профиль длиной 1200 - 2500 мм
- Декоративный профиль, стр. 489
- Внимание: верхняя дверь действует как противовес нижней двери. Вес дверей должен быть одинаковым.

Состав комплекта:

- 2 ходовых профиля с предустановленным механизмом
- 16 крепежных пластин
- Крепеж

Высота двери мм	Путь перемещения	Макс. ширина	Мин. длина, мм	Макс. длина, мм	Артикул		Кол-во
					Накладная навеска	Вкладная навеска	
300 - 400	300	1500	1200	2500	0 020 383	0 020 392	1 комп.
350 - 400	350	1500	1400	2500	0 020 384	0 020 393	1 комп.
400 - 600	400	1500	1600	2500	0 020 386	0 020 395	1 комп.
450 - 600	450	1500	1800	2500	0 020 387	0 020 396	1 комп.
500 - 600	500	1500	2000	2500	0 020 388	0 020 397	1 комп.

### Ходовой профиль левый, с предустановленным механизмом



Количество

1

### Ходовой профиль правый, с предустановленным механизмом



Количество

1

### Крепежные пластины



Количество для 2-х раздвижных дверей

8

### Крепежные пластины



Количество для 2-х раздвижных дверей

8

### Фиксирующий элемент



Количество для 2-х раздвижных дверей

4

### Винты прямого крепления, диаметр 6,3 x 13,2 мм



Количество для 2-х раздвижных дверей

16

## Фурнитура для раздвижных дверей с синхронным вертикальным ходом

▶ VerticoSynchro / нагрузочная способность 15 кг

▶ Компоненты системы

Саморезы  $\varnothing$  3,5 x 9,5 мм



Количество для 2-х  
раздвижных дверей

16

Винт М5 x 16 мм



Количество для 2-х  
раздвижных дверей

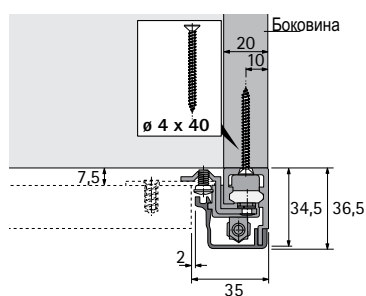
4

# Фурнитура для раздвижных дверей с синхронным вертикальным ходом

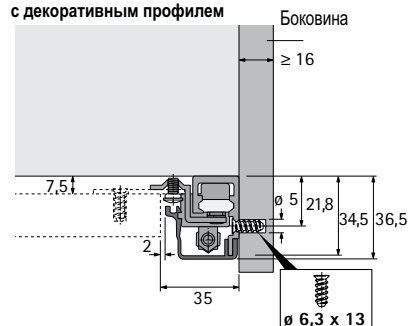
- ▶ VerticoSynchro / нагрузочная способность 15 кг
- ▶ Монтаж / техническая информация

## Установка ходового профиля

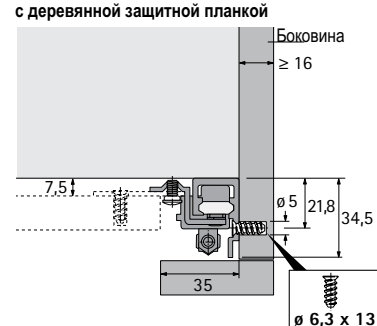
накладная навеска  
с декоративным профилем



накладная навеска  
с декоративным профилем

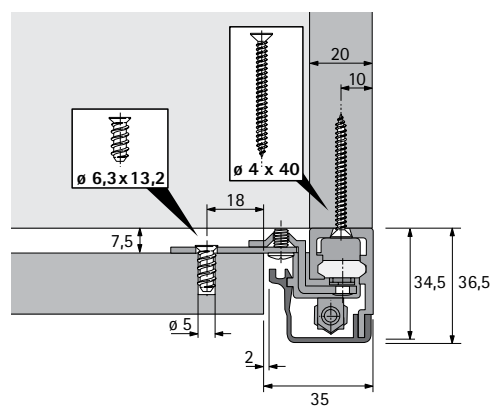


вкладная навеска  
с деревянной защитной планкой

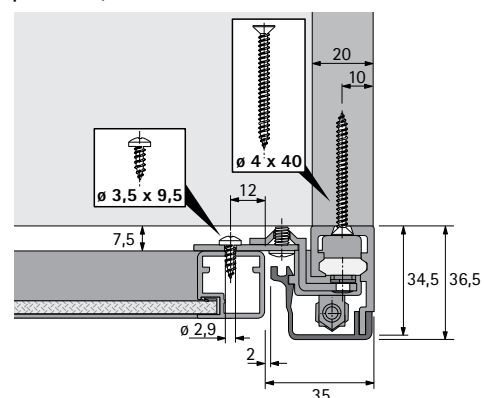


## Присадка фурнитуры

Деревянные двери

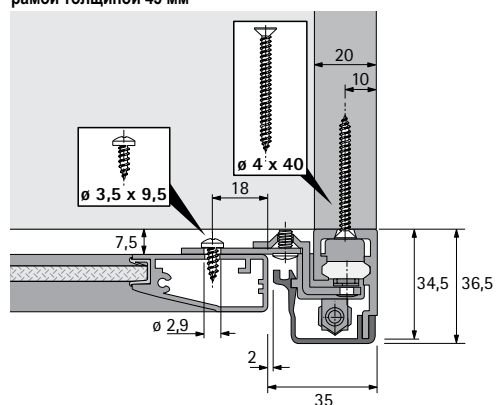


Дверь с алюминиевой  
рамой толщиной 19 мм

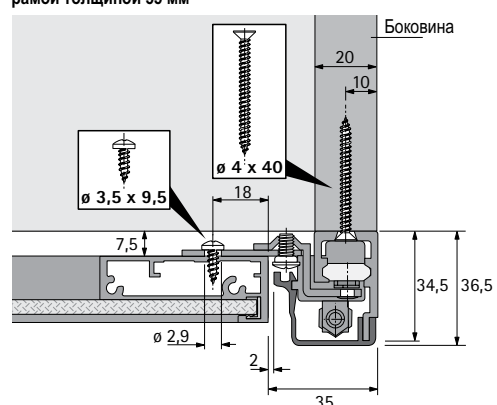


## Присадка фурнитуры

Дверь с алюминиевой  
рамой толщиной 45 мм



Дверь с алюминиевой  
рамой толщиной 55 мм

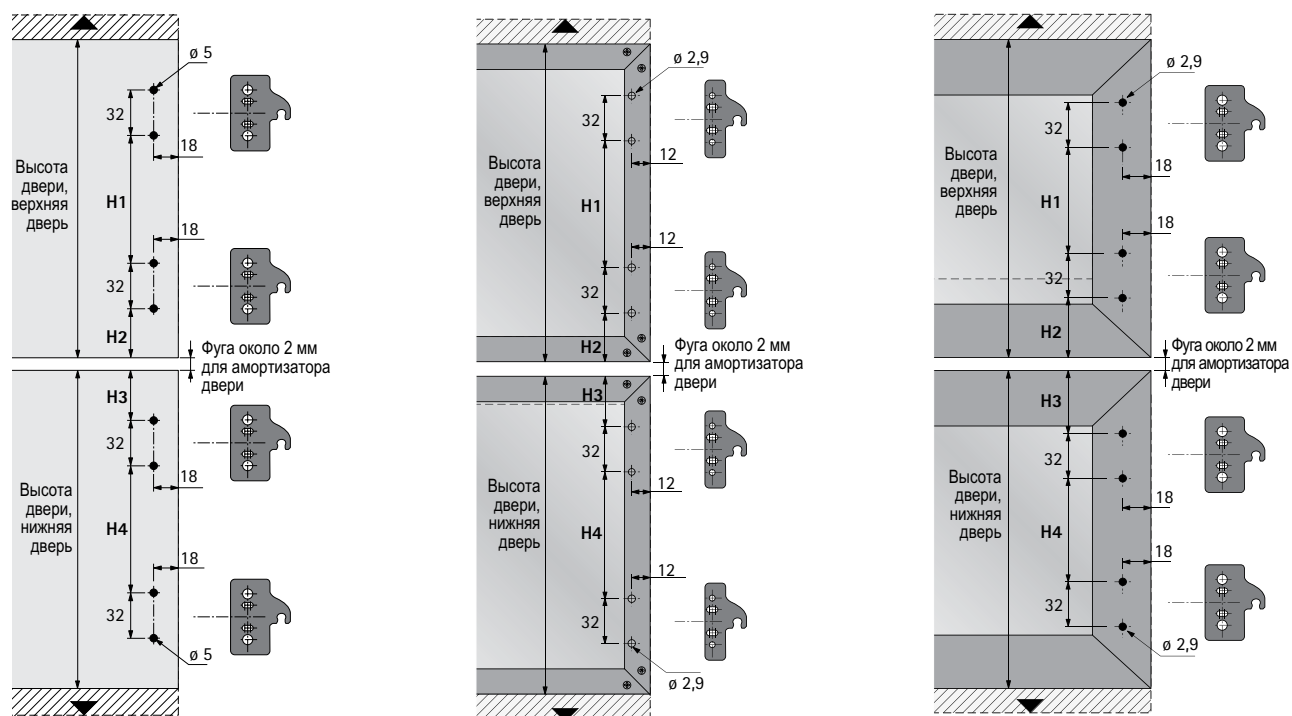


# Фурнитура для раздвижных дверей с синхронным вертикальным ходом

► VerticoSynchro / нагрузка способность 15 кг

► Монтаж / техническая информация

## Монтаж крепежных пластин



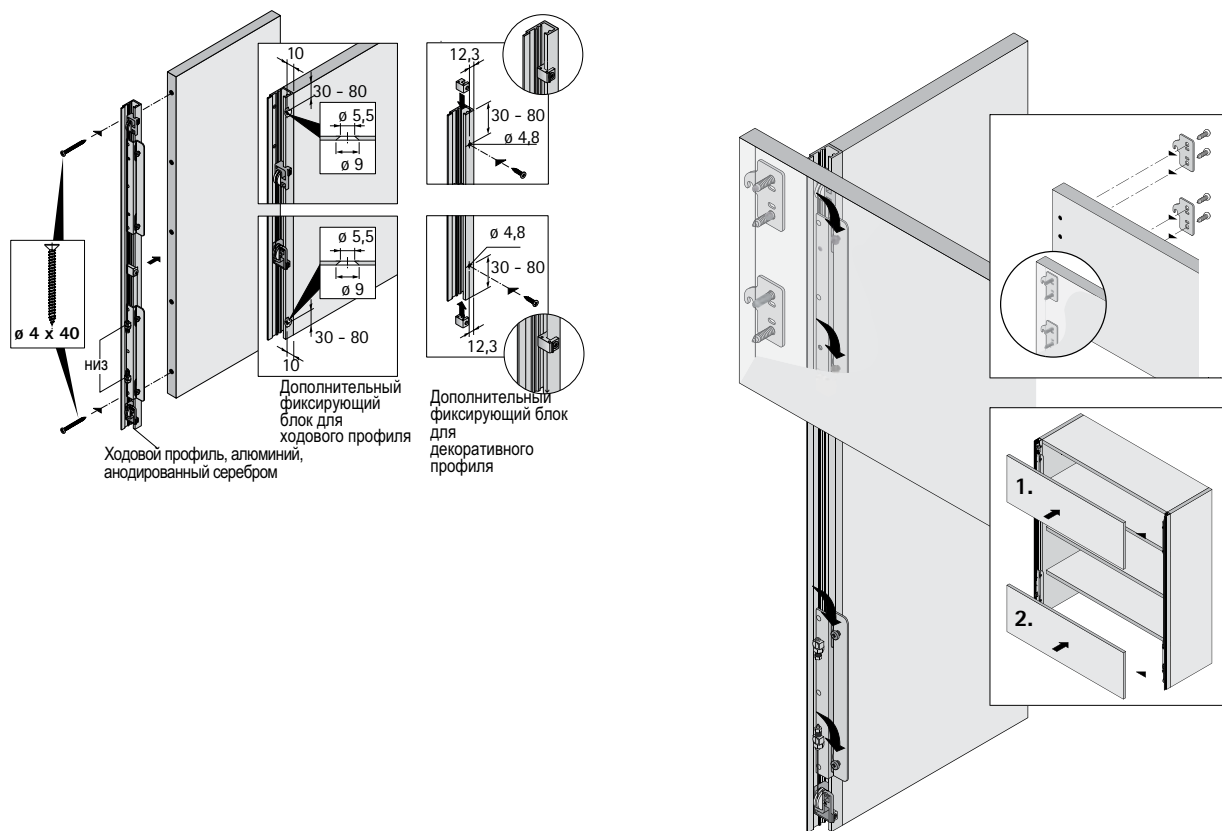
## Схема сверления, крепежные пластины

Высота двери мм	Путь перемещения мм	H1 мм	H2 мм	H3 мм	H4 мм
300 – 400	300	128	54	54	128
350 – 400	350	128	54	54	128
400 – 600	400	224	54	54	224
450 – 600	450	224	54	54	224
500 – 600	500	224	54	54	224

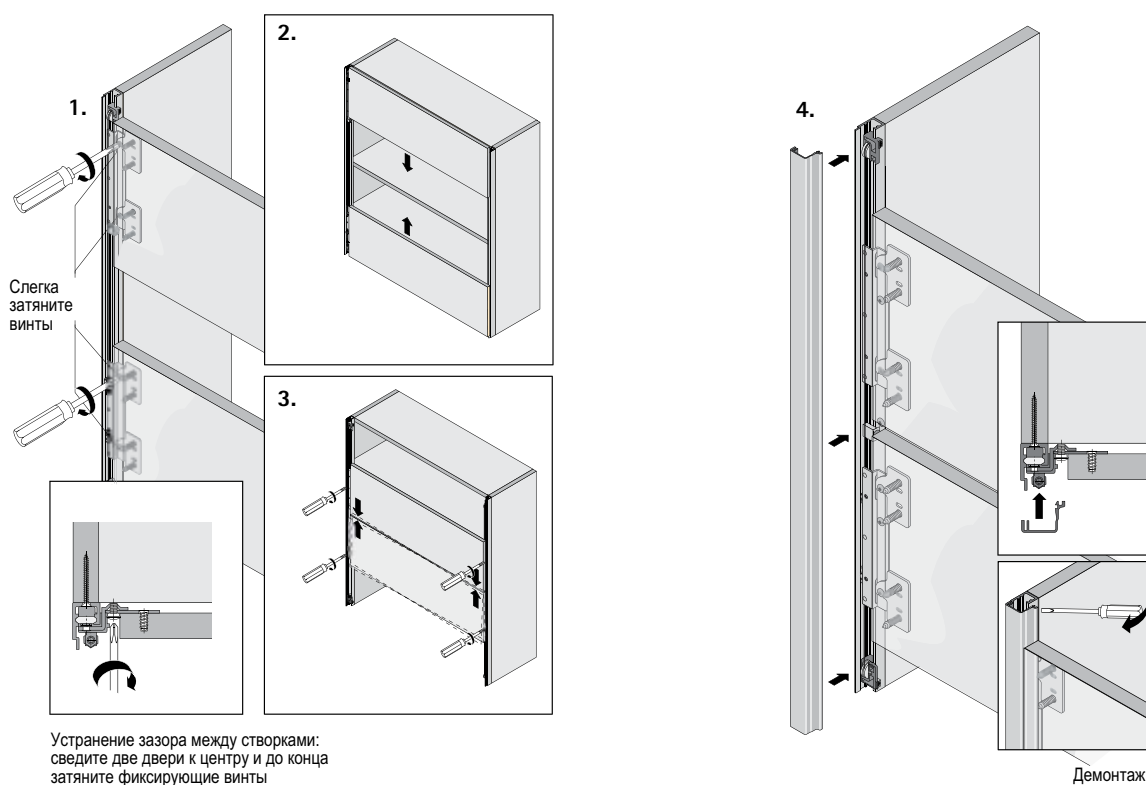
# Фурнитура для раздвижных дверей с синхронным вертикальным ходом

- ▶ VerticoSynchro / нагрузочная способность 15 кг
- ▶ Монтаж при накладной навеске

## Установка ходового профиля / двери



## Регулировка двери / Установка декоративного профиля

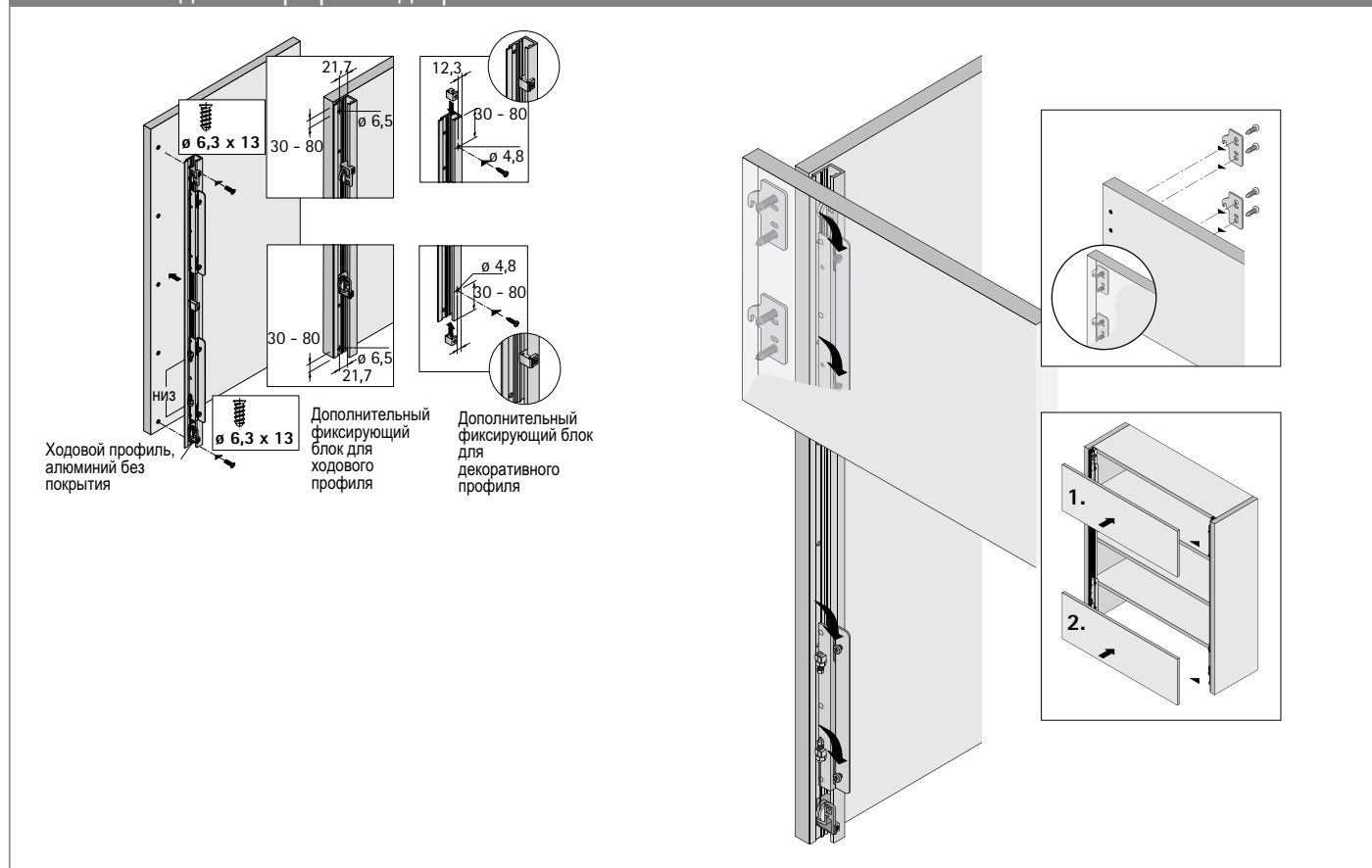


# Фурнитура для раздвижных дверей с синхронным вертикальным ходом

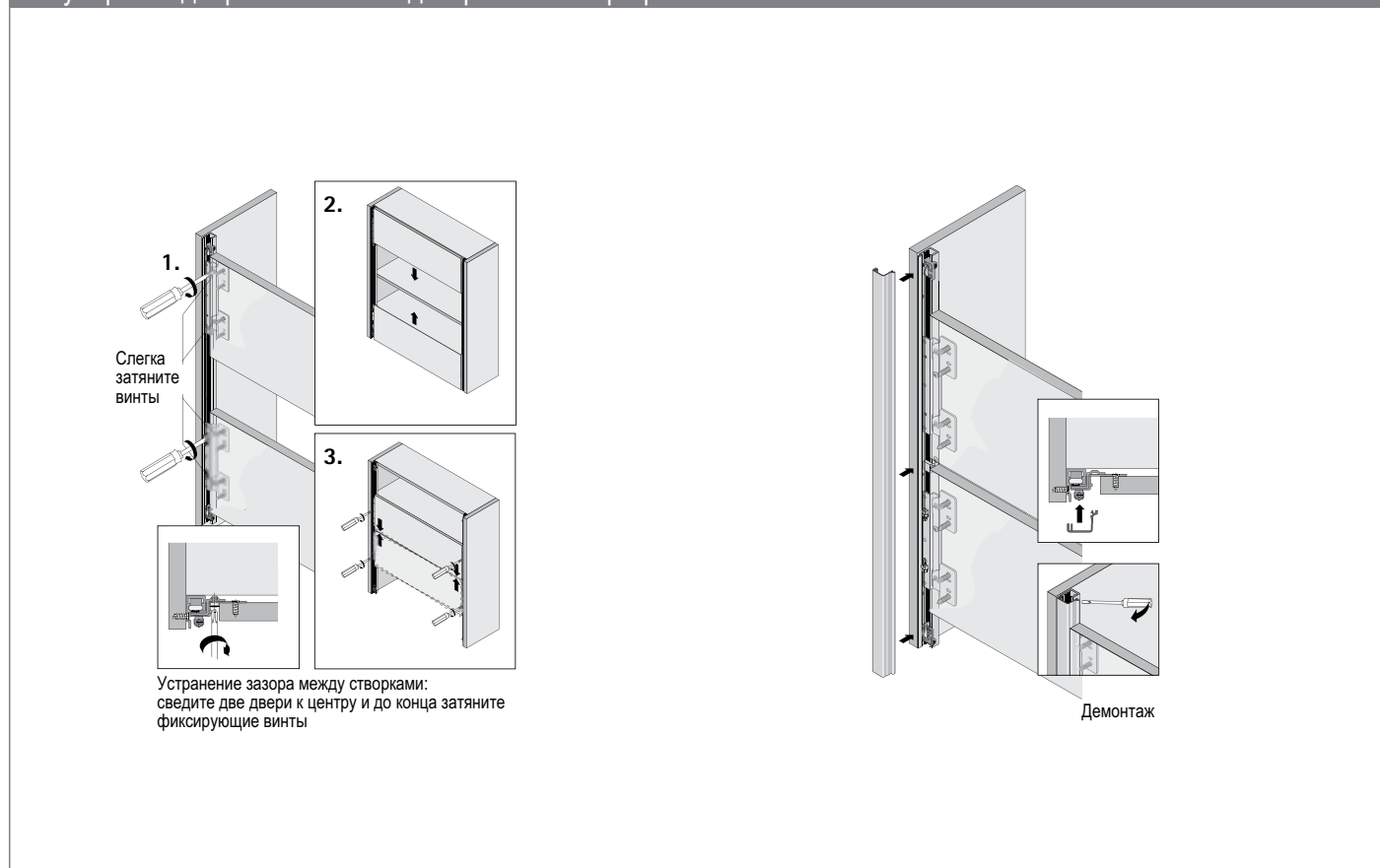
► VerticoSynchro / нагрузка способность 15 кг

► Монтаж при вкладной навеске

## Установка ходового профиля / двери



## Регулировка двери / Установка декоративного профиля







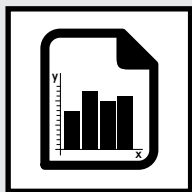
Фурнитура VerticoMono для одной раздвижной двери с вертикальным ходом создаст яркий акцент в любой части дома. Дверь весом до 15 кг легко движется по встроенному алюминиевому профилю. Алюминиевый или деревянный декоративный профиль скрывает предустановленные

элементы системы. Простое и удобное управление делает эту систему идеальным решением не только для зоны отдыха, но и для офиса, и других зон, где требуется максимально комфортная мебель.

# Фурнитура для раздвижных дверей с вертикальным ходом

► VerticoMono

► Обзор



Техника вкратце

498



Принцип работы

498



Компоненты системы

499 - 501



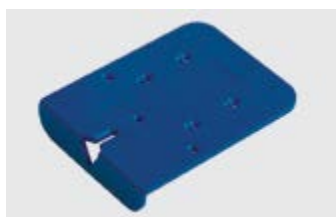
Техническая информация

502



Монтаж

503 - 505



Монтажные приспособления

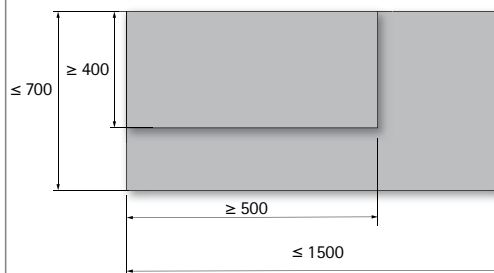
1155

- ▶ VerticoMono / нагрузочная способность 15 кг
- ▶ Техника вкратце / принцип работы

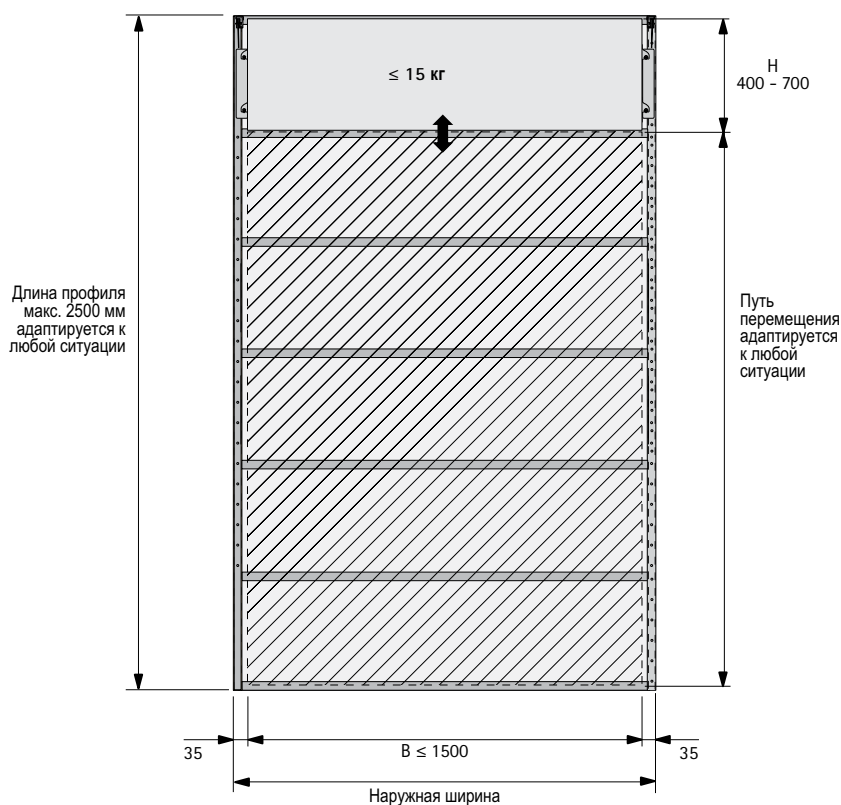
## Техника вкратце

- ▶ Однородная фурнитура для раздвижных дверей с вертикальным ходом
- ▶ Вкладная дверь
- ▶ Для деревянных дверей или дверей с деревянными / алюминиевыми рамами
- ▶ Вес двери до 15 кг
- ▶ Высота двери 400 - 700 мм
- ▶ Макс. ширина двери 1500 мм
- ▶ Длина профиля 2500 мм (возможна нарезка под размер)
- ▶ Скрытый от глаз противовес из выбранного материала бесшумно движется вдоль задней стенки корпуса
- ▶ Тестировано в соответствии с нормами EN 15706, уровень 3

## Мин. и макс. размеры двери



## Принцип работы



- ▶ VerticoMono / нагрузочная способность 15 кг
- ▶ Компоненты системы

## Декоративный профиль для ходового профиля слева / справа



- ▶ Длина 2500 мм
- ▶ Алюминий серебристый, анодированный

Артикул	Кол-во
0 020 400	1 шт.

## Защитный профиль для троса



- ▶ Длина 600 мм
- ▶ Алюминий серебристый, анодированный

Артикул	Кол-во
0 045 316	1 шт.

► VerticoMono / грузозноспособность 15 кг

► Компоненты системы

## Комплект, VerticoMono



- Комплект содержит все необходимые элементы для раздвижной деревянной двери или двери с алюминиевой рамой с вертикальным ходом
- Комплект содержит ходовой профиль длиной 2500 мм, возможна нарезка в размер
- Декоративный профиль, стр 499
- Внимание: противовес и дверь (включая ручку) должны иметь равный вес.

Состав комплекта:

- 2 ходовых профиля с предустановленным механизмом
- 4 направляющих элемента
- 2 направляющих элемента для противовеса
- 8 крепежных пластин
- 2 направляющих ролика
- Крепеж

Артикул	Кол-во
0 045 315	1 комп.

## Ходовой профиль левый, с предустановленным механизмом



Количество
1

## Ходовой профиль правый, с предустановленным механизмом



Количество
1

## Крепежные пластины



Количество для 1-й раздвижной двери
4

## Крепежные пластины



Количество для 1-й раздвижной двери
4

## Фиксирующий элемент



Количество для 1-й раздвижной двери
4

## Направляющий ролик



Количество для 1-й раздвижной двери
2

# Фурнитура для раздвижных дверей с вертикальным ходом

► VerticoMono / нагрузочная способность 15 кг

► Компоненты системы

## Направляющий элемент с подпружиненным болтом



Количество для 1-й  
раздвижной двери

4

## Муфта диаметром 10 x 11 мм



Количество для 1-й  
раздвижной двери

4

## Винты прямого крепления, диаметр 6,3 x 13,2 мм



Количество для 1-й  
раздвижной двери

8

## Саморезы $\varnothing$ 3,5 x 9,5 мм



Количество для 1-й  
раздвижной двери

8

## Винт M5 x 16 мм



Количество для 1-й  
раздвижной двери

4

## Амортизатор 4 мм



Количество для 1-й  
раздвижной двери

4

## Направляющий профиль для противовеса



Количество

2

## Цилиндрический винт M5 x 12 мм



Количество для 1-й  
раздвижной двери

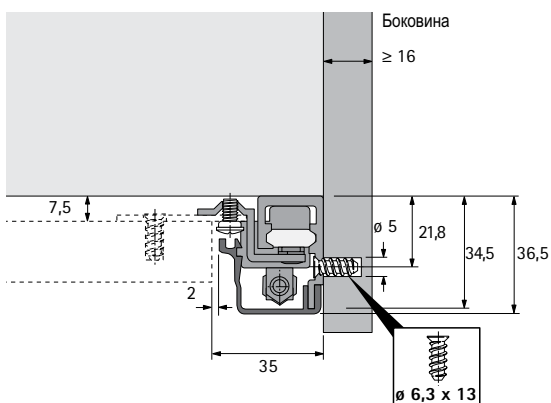
4

# Фурнитура для раздвижных дверей с вертикальным ходом

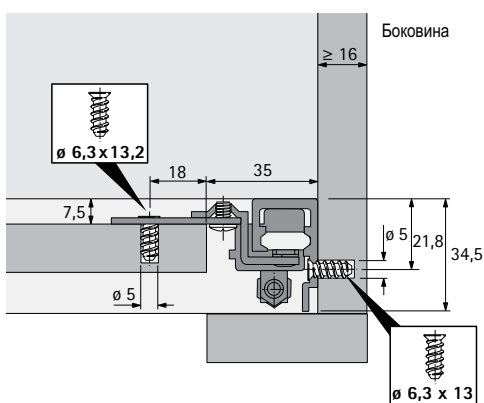
- ▶ VerticoMono / нагрузка способность 15 кг
- ▶ Техническая информация

## Присадка фурнитуры, ходовой профиль с декоративным профилем / с деревянной планкой

с декоративным профилем

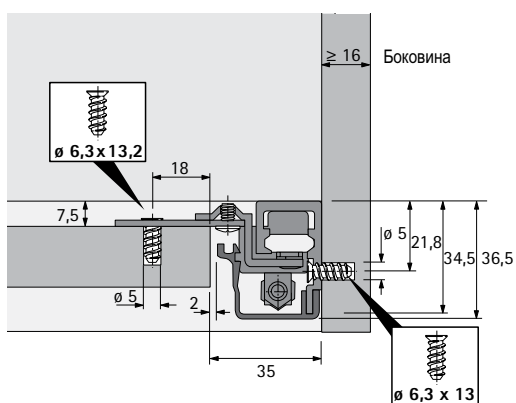


с деревянной защитной планкой

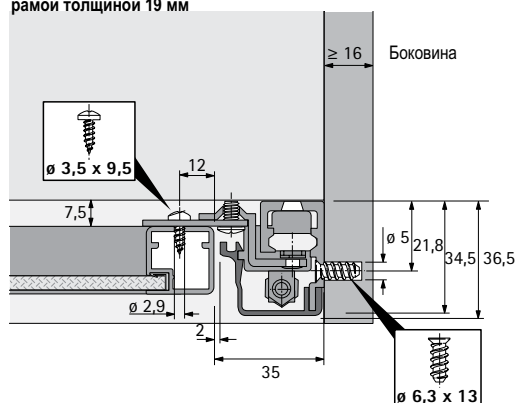


## Монтаж деревянной двери / двери с алюминиевой рамой толщиной 19 мм

Деревянная дверь

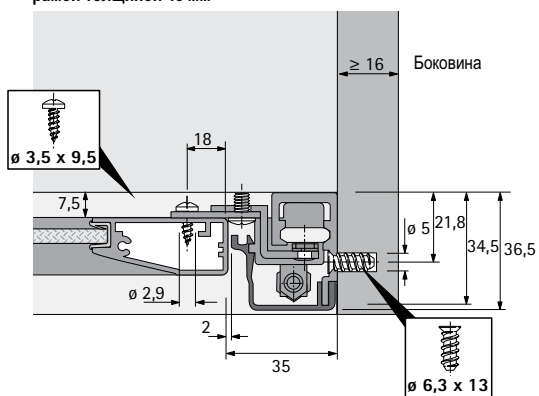


Дверь с алюминиевой рамой толщиной 19 мм

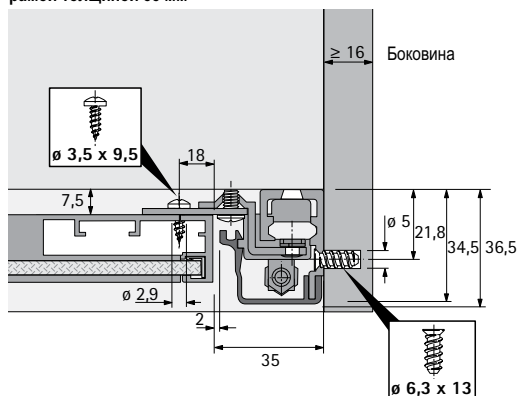


## Монтажная информация для двери с алюминиевой рамой толщиной 45 мм и 55 мм

Дверь с алюминиевой рамой толщиной 45 мм



Дверь с алюминиевой рамой толщиной 55 мм

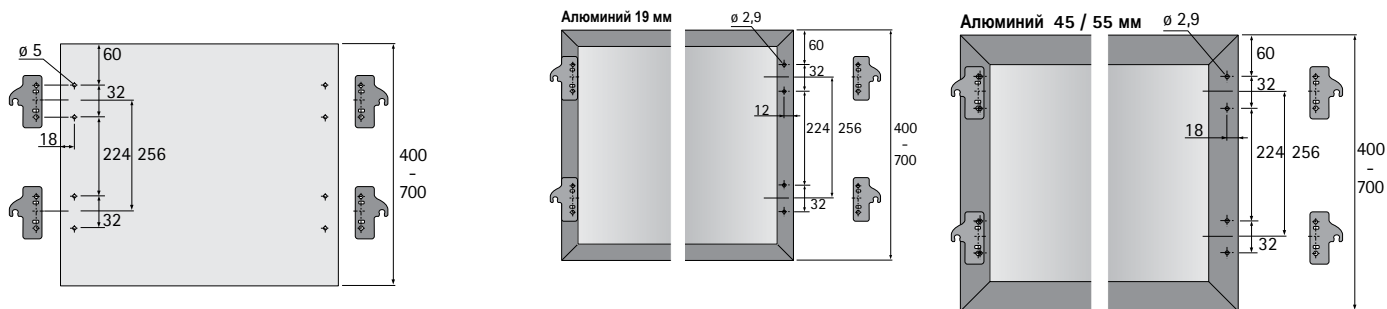


# Фурнитура для раздвижных дверей с вертикальным ходом

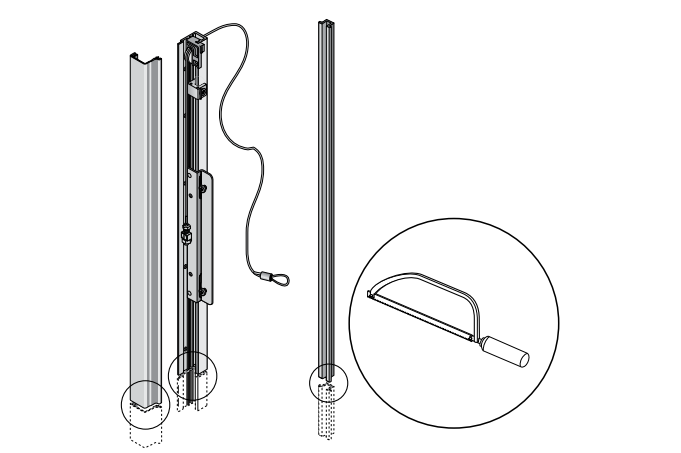
► VerticoMono / нагрузочная способность 15 кг

► Монтаж

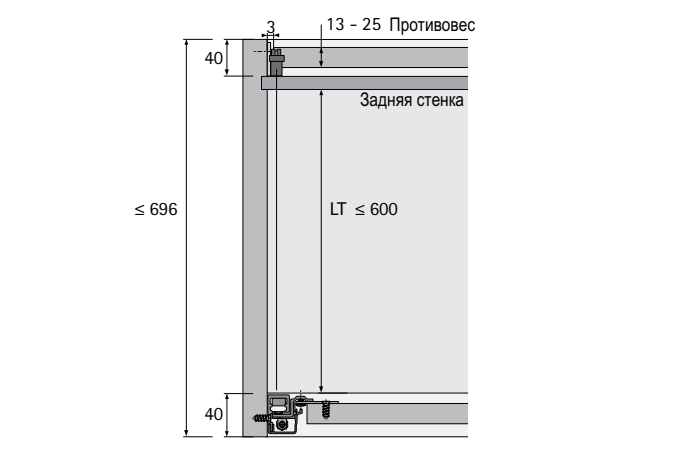
## Монтаж крепежных пластин



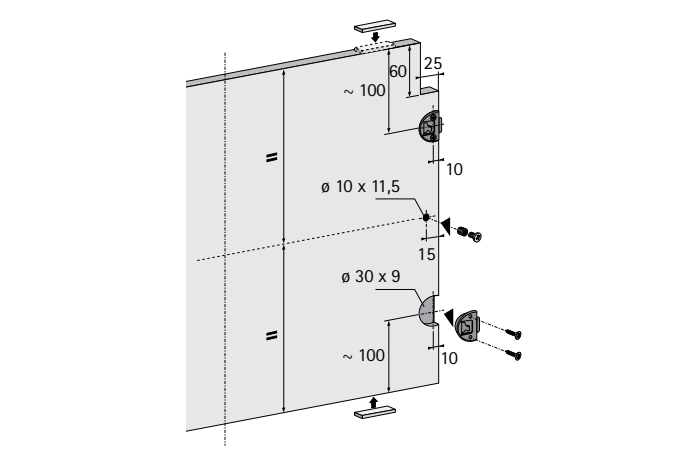
## Нарезка ходового профиля в размер



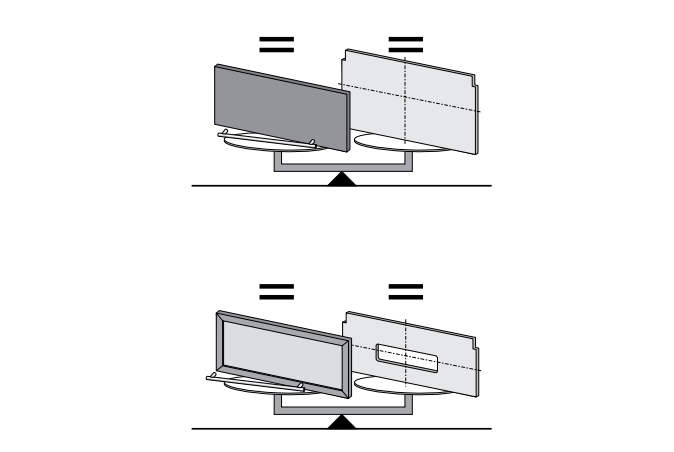
## Поперечное сечение корпуса шкафа



## Подготовка противовеса



## Балансировка двери и противовеса



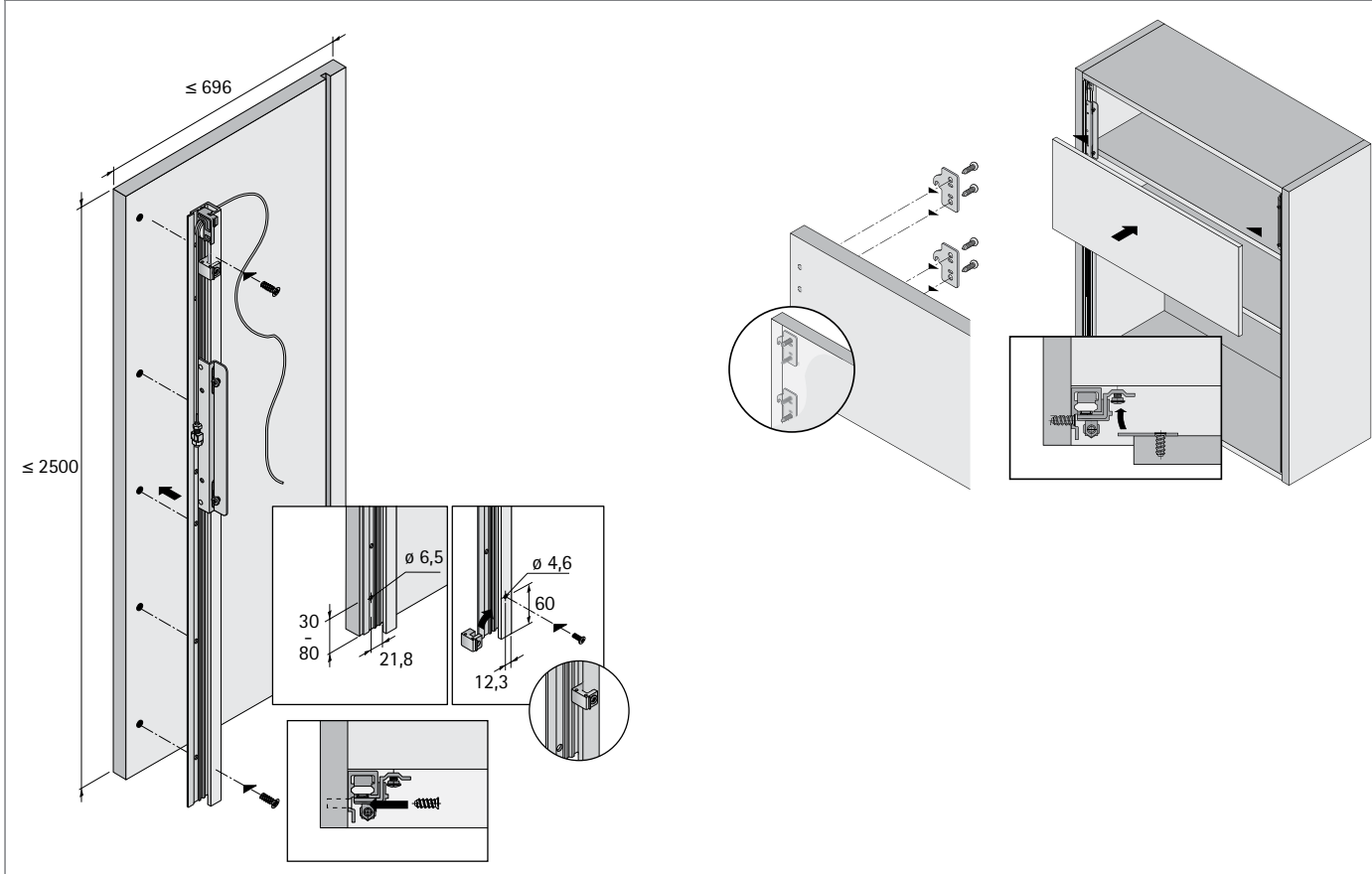


# Фурнитура для раздвижных дверей с вертикальным ходом

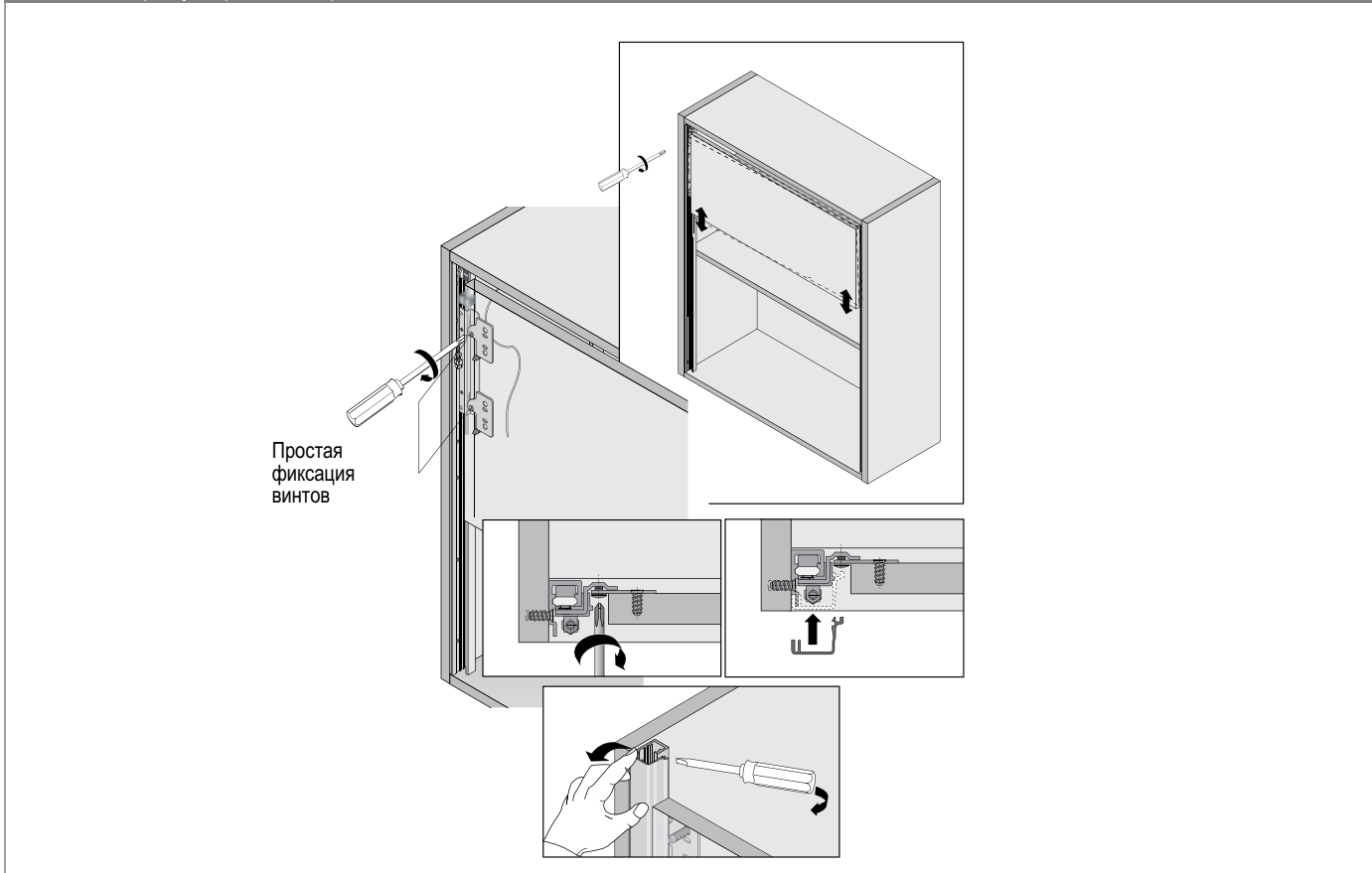
► VerticoMono / нагрузка способность 15 кг

► Монтаж

## Установка ходового профиля / подготовка передней панели



## Монтаж и регулировка передней панели

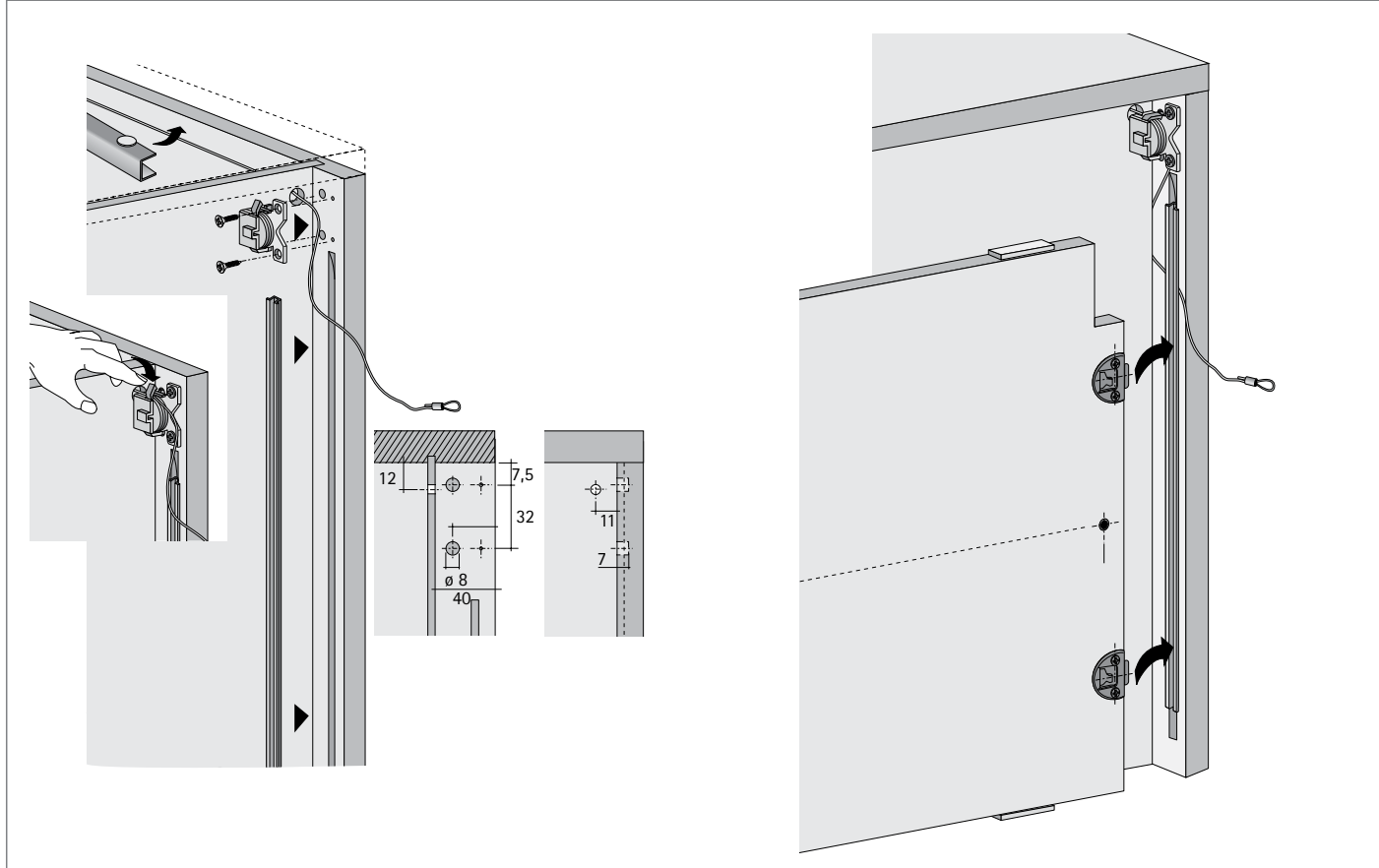


# Фурнитура для раздвижных дверей с вертикальным ходом

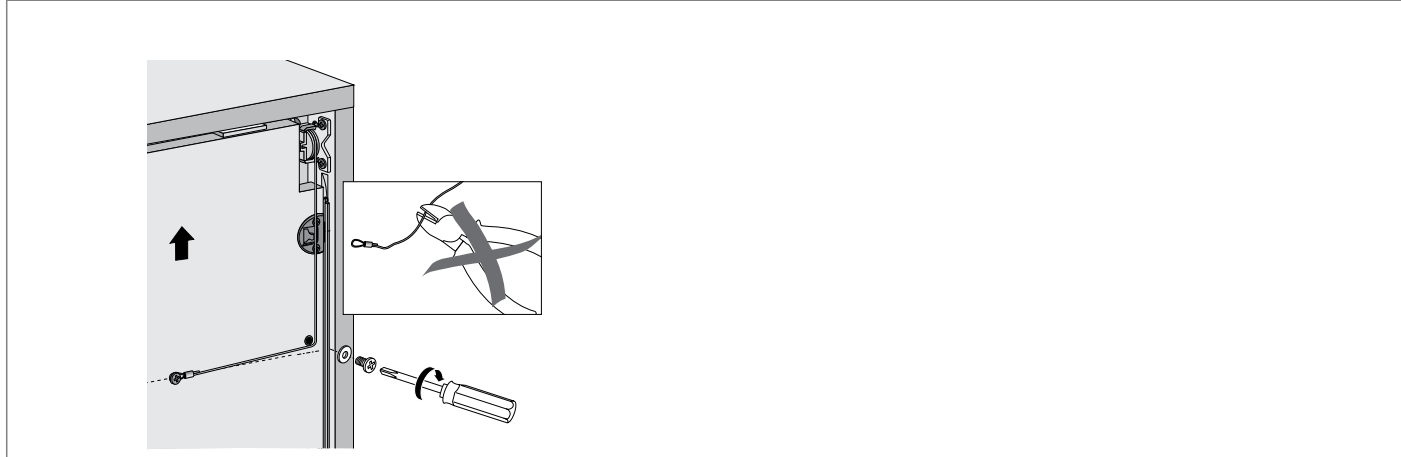
▶ VerticoMono / нагрузочная способность 15 кг

▶ Монтаж

## Установка противовеса / монтаж троса на корпусе



## Альтернативный вариант монтажа троса (с подрезкой ходового профиля)



	WingLine 220	WingLine 230	WingLine 77
Страница	510 - 511	518 - 519	526 - 527
Описание	Система фурнитуры для складных дверей с креплением к боковине шкафа, с верхним направляющим профилем и скрытыми деталями фурнитуры / направляющими элементами	Система фурнитуры для широкоформатных складных дверей с верхним направляющим профилем	Система фурнитуры для массивных складных дверей с креплением к боковине шкафа, с верхним / нижним направляющим профилем
Количество дверных створок	2	2	2
Вес двери/створки двери	Макс. 25 кг	20 - 25 кг	Макс. 25 кг
Монтаж к боковине	Да	Да	Да
Материал двери/рамки двери	Дерево	Дерево	Дерево
Высота двери, мм	Макс. 2400 мм	Макс. 3000 мм	Макс. 2400 мм

WingLine 770	WingLine 780	WingLine 26	WingLine 170
534 - 535	542 - 543	552 - 553	560 - 561
Система фурнитуры для складных дверей с верхним / нижним направляющим профилем	Система фурнитуры для небольших складных дверей с креплением к боковине шкафа, с верхним / нижним (опционально) направляющим профилем	Фурнитура для складных дверей с креплением к боковине шкафа, с направляющим профилем сверху / снизу (опционально)	Система фурнитуры для складных дверей с верхней направляющей штангой
2	2	2	2
Макс. 20 кг	Макс. 10 кг	зависит от петель	зависит от петель
Да	Да	Да	Да
Дерево	Дерево	Дерево	Дерево/дерево, дерево/алюминий
Макс. 2200 мм	Макс. 2200 мм	Макс. 1800 мм (2200 мм для дверей с нижним направляющим элементом)	Макс. 2200 мм

### Wing 77



Страница

568 - 569

Описание

Система фурнитуры для складных дверей без крепления створок к боковине, с верхним / нижним направляющим профилем для свободного перемещения дверей вдоль шкафа

Количество дверных створок

2 или 4

Вес двери/створки двери

Макс. 20 (25) кг / 4 (2) створки двери

Монтаж к боковине

Нет

Материал двери/рамки двери

Дерево

Высота двери, мм

Макс. 2400 мм



# Фурнитура для складных дверей

## ► WingLine 220



WingLine 220: надежная система для складных дверей с верхним ходовым элементом, монтаж на боковине корпуса. Плавное, легкое движение тяжелых и высоких дверей весом до 25 кг. Ходовой профиль незаметно крепится на верхней панели. Все полезное пространство внутри шкафа сохраняется.



Сила в сочетании с элегантностью: система WingLine 220 для массивных и высоких дверей.

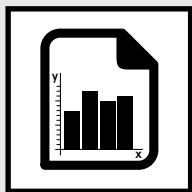


Направляющий профиль под нижней панелью шкафа позволяет конструктивно использовать низкий цоколь. Деталей фурнитуры и профиля не видно внутри шкафа. Больше свободного пространства в шкафу.

# Фурнитура для складных дверей

► WingLine 220

► Обзор



Техника вкратце

512



Принцип работы

512



Компоненты системы

513 - 514



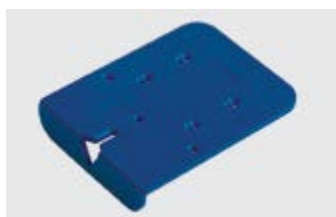
Техническая информация

515



Монтаж

516 - 517



Монтажные приспособления

1155

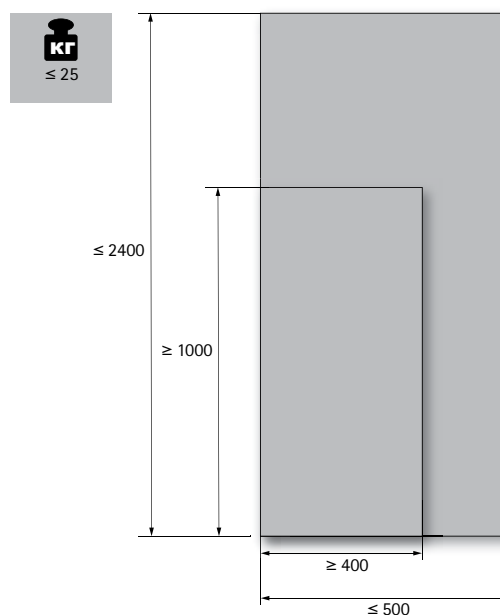


- ▶ WingLine 220 / нагрузочная способность 25 кг
- ▶ Техника вкратце / принцип работы

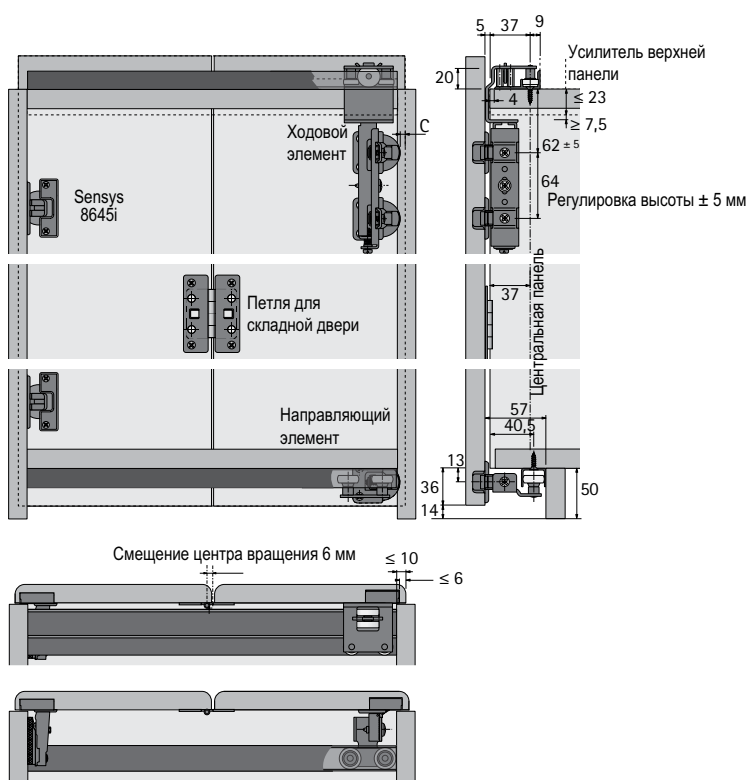
## Техника вкратце

- ▶ Для 1 складной двери с 2 створками
- ▶ Накладная навеска
- ▶ Для деревянных дверей
- ▶ Может использоваться совместно с петлей Sensys со встроенным демпфером Silent System
- ▶ Вес створки двери до 25 кг
- ▶ Макс. высота двери 2400 мм
- ▶ Макс. ширина створки 500 мм
- ▶ Регулировка по высоте  $\pm 5$  мм
- ▶ Система успешно прошла тест на 40000 циклов открывания и закрывания

## Мин. и макс. размеры двери



## Принцип работы / 1 складная дверь с 2 створками



## Фурнитура для складных дверей

- ▶ WingLine 220 / нагрузочная способность 25 кг
- ▶ Компоненты системы

### Направляющий профиль



- ▶ Монтаж под прикручивание
- ▶ Длина 2000 мм
- ▶ Алюминий серебристый, анодированный

Артикул	Кол-во
0 041 251	4 шт.

### Ходовой профиль



- ▶ Монтаж под прикручивание
- ▶ Длина 2000 мм
- ▶ Алюминий серебристый, анодированный

Артикул	Кол-во
0 041 249	4 шт.

- ▶ WingLine 220 / нагрузочная способность 25 кг
- ▶ Компоненты системы

## Комплект, WingLine 220



- ▶ Комплект содержит все необходимые элементы для 1 складной двери с 2 створками
- ▶ Ходовой и направляющий профили, стр. 513

Состав комплекта:

- ▶ 1 тандемный ходовой элемент с регулировкой по высоте
- ▶ 1 направляющий элемент
- ▶ 4 клипсовых средних петли

Страна навески петель	Артикул	Кол-во
справа	0 041 247	1 комп.
слева	0 041 248	1 комп.

## Тандемный ходовой элемент



Кол-во для 1 складной двери

1

## Клипсовая средняя петля для складных дверей



Количество для 2-х створок

4

Количество для 4-х створок

8

## Направляющий элемент



Кол-во для 1 складной двери

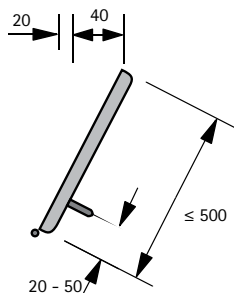
1

# Фурнитура для складных дверей

- ▶ WingLine 220 / нагрузочная способность 25 кг
- ▶ Техническая информация

## WingLine 220

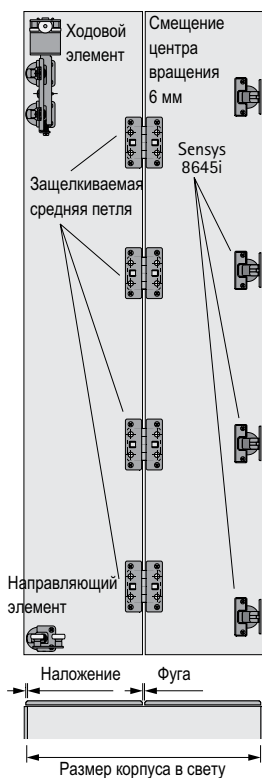
### Дверной пакет с 2 створками



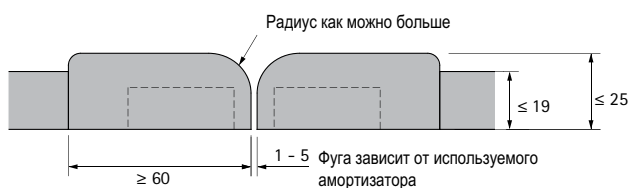
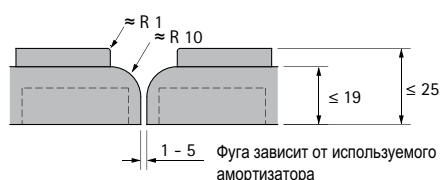
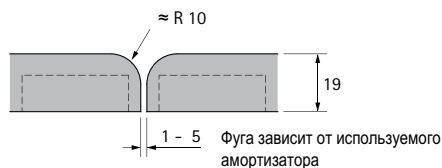
### Складная дверь с 2 створками

Макс. ширина створки 1000 мм  
 Макс. вес двери / створки 25 кг  
 Макс. высота створки 2400 мм

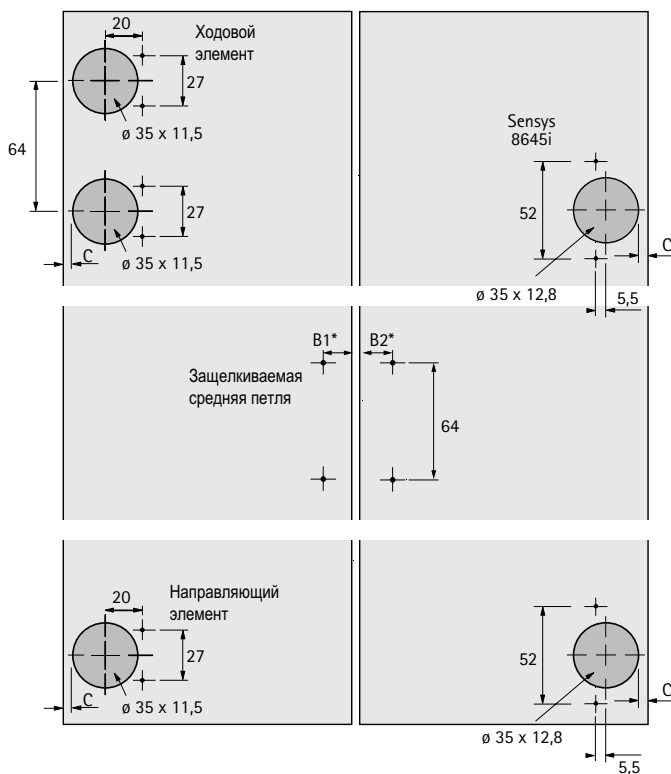
### Складная дверь с 2 створками



### Рекомендуемая форма створки двери и фуги (для предотвращения деформации)



### Карта сверления



#### Расчет ширины двери / створки двери

Ширина двери = размер корпуса в свету + (2 x Наложение\*)

Ширина створки двери = (размер корпуса в свету - 1 x Фуга + 2 x Наложение\*) ÷ 2

\* Наложение: макс. 15 мм

#### Расстояние до отверстия мм

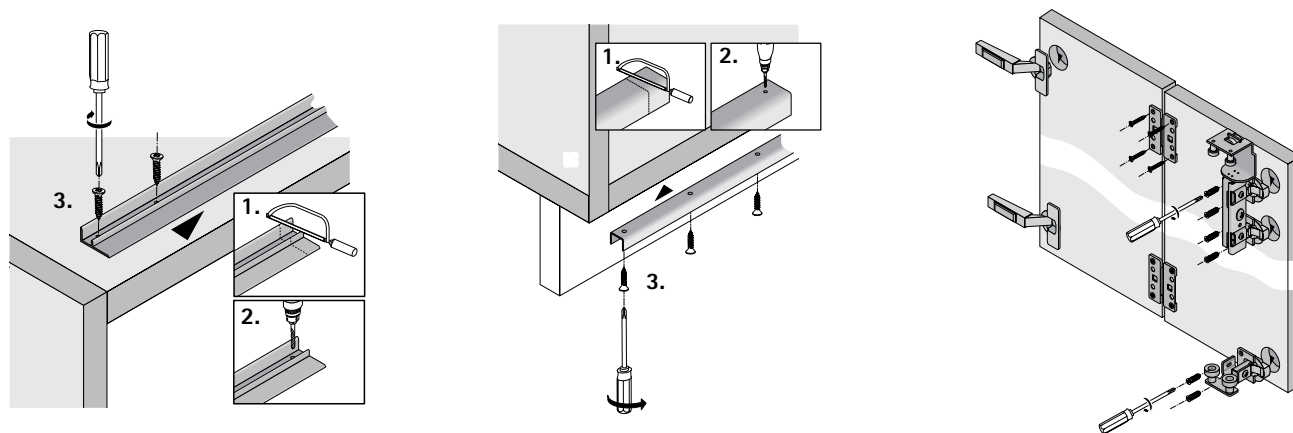
*B1	10,5	11	11,5	12	12,5
*B2	22,5	23	23,5	24	24,5
Фуга мм	5	4	3	2	1

# Фурнитура для складных дверей

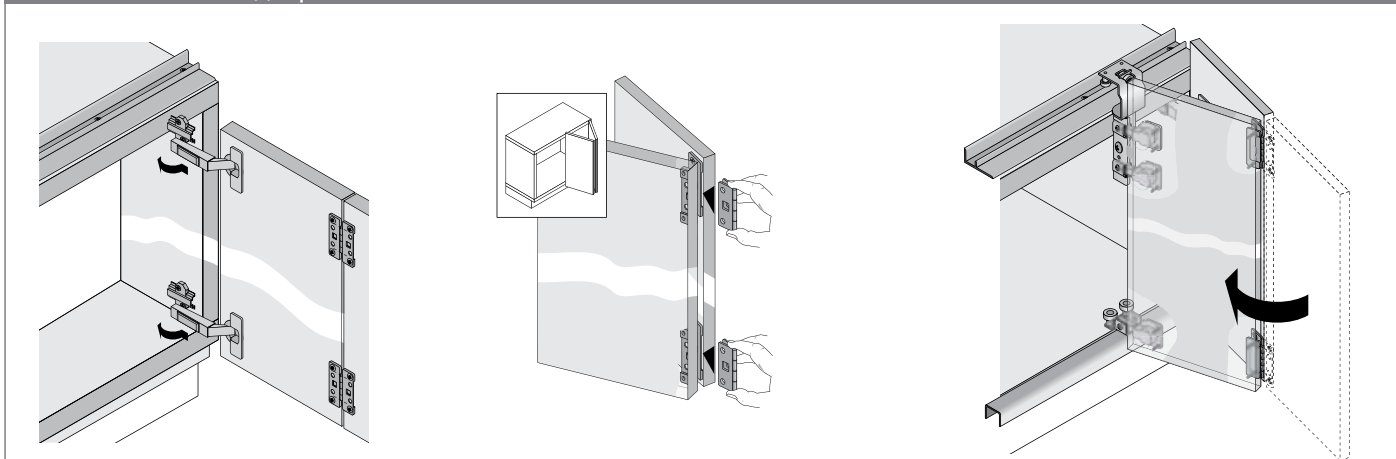
► WingLine 220 / нагрузочная способность 25 кг

► Монтаж

## Монтаж ходового и направляющего профилей / Подготовка комплектов двери



## Монтаж комплекта двери

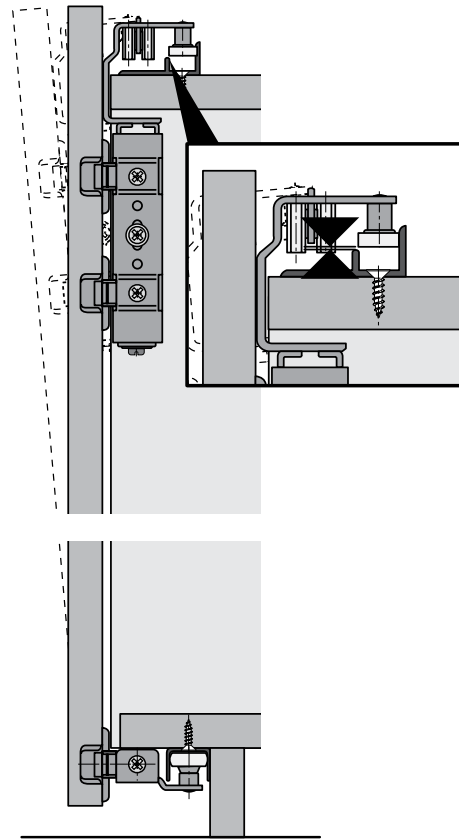
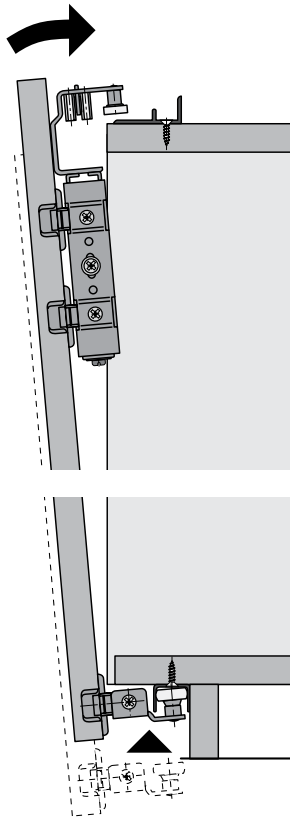


# Фурнитура для складных дверей

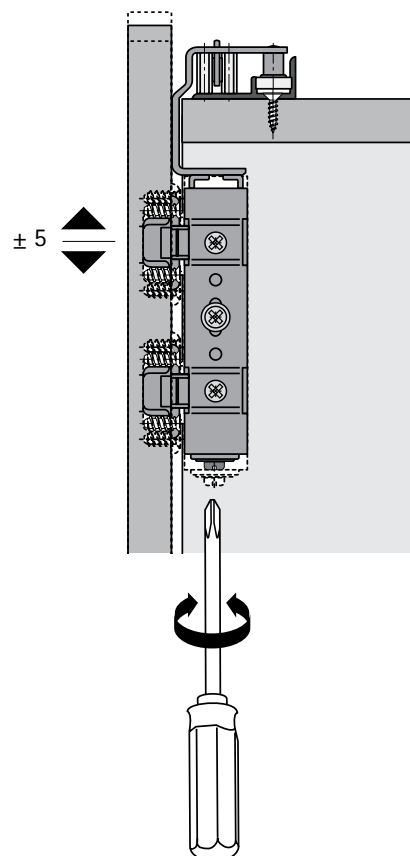
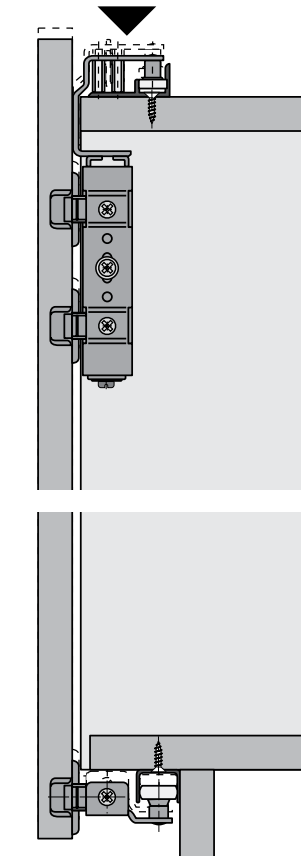
▶ WingLine 220 / нагрузочная способность 25 кг

▶ Монтаж

## Монтаж створок двери



## Регулировка по высоте



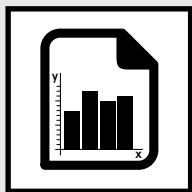


WingLine 230: оптимальное решение для больших дверей: открывает полный доступ к площади более 6 квадратных метров. Идеально для больших шкафов, например в офисе или кладовой. Удобная комнатная перегородка. Отделение рабочей зоны от жилого пространства легким касанием руки. Легко справляется с тяжелыми дверями весом 20 - 25 кг. Надежно: монтаж на боковине с помощью скрытой петли быстрого монтажа Sensys 8645i. Без центральных панелей и нижней направляющей.

# Фурнитура для складных дверей

► WingLine 230

► Обзор



Техника вкратце

520



Принцип работы

520



Компоненты системы

521 - 522



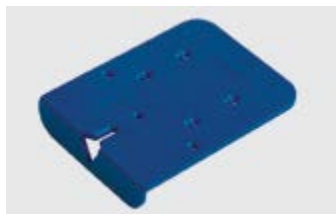
Техническая информация

524



Монтаж

525



Монтажные приспособления

1155

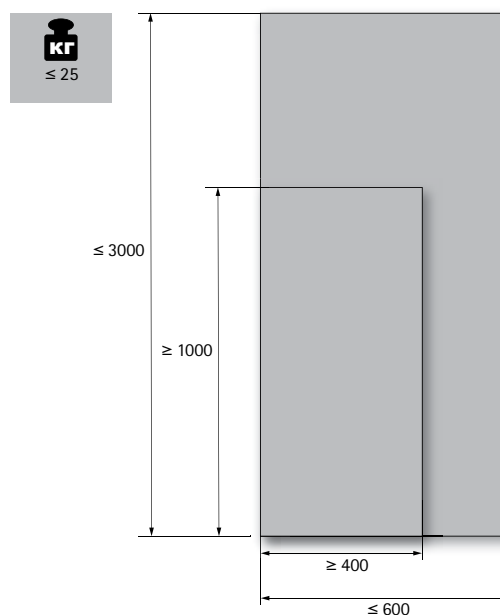


- ▶ WingLine 230 / нагрузочная способность 20 - 25 кг
- ▶ Техника вкратце / принцип работы

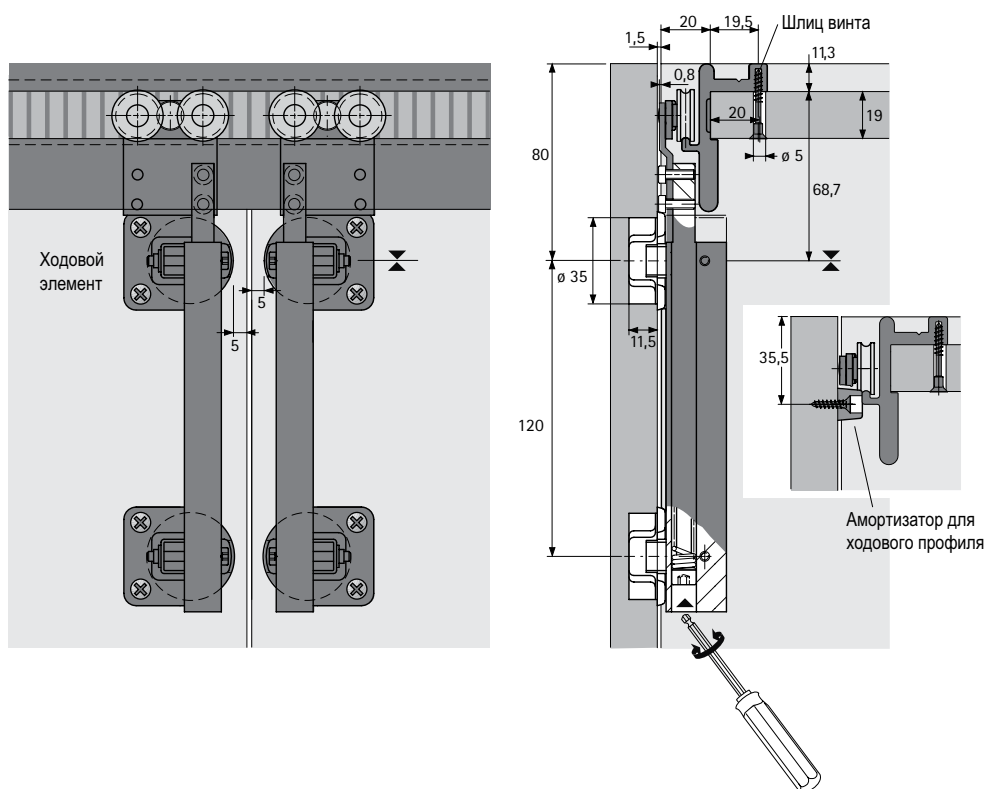
## Техника вкратце

- ▶ Для 1 складной двери с 2 створками
- ▶ Накладная навеска
- ▶ Для деревянных дверей
- ▶ Может использоваться совместно с петлей Sensys со встроенным демпфером Silent System
- ▶ Макс. вес створки 20 - 25 кг
- ▶ Высота двери макс. 3000 мм
- ▶ Макс. ширина створки 600 мм
- ▶ Система успешно прошла тест на 40000 циклов открывания и закрывания

## Мин. и макс. размеры двери



## Принцип работы / 1 складная дверь с 2 створками



## Фурнитура для складных дверей

- ▶ WingLine 230 / нагрузочная способность 20 - 25 кг
- ▶ Компоненты системы

### Ходовой профиль



- ▶ Для верхней панели 19 мм
- ▶ Монтаж под прикручивание
- ▶ Длина 2400 мм
- ▶ Алюминий черный, анодированный / с порошковым покрытием белого цвета

Цвет	Артикул	Кол-во
белый	0 079 013	4 шт.
черный	0 079 014	4 шт.

## Комплект, WingLine 230



- Комплект содержит все необходимые элементы для 1 складной двери с 2 створками справа или слева и элементы для 2 складных дверей с 2 створками для каждой двери справа и слева
- Ходовой профиль, стр xxx

Состав комплекта:

- 1 / 2 ходовой элемент
- 5 / 10 петель для складных дверей, монтаж под запрессовку
- 1 / 2 амортизатор(а)
- Крепеж

Страна навески петель	Артикул	Кол-во
слева	0 010 083	1 комп.
справа	0 010 084	1 комп.
слева и справа	0 079 015	1 комп.

## Ходовой элемент



Кол-во для 2 складных дверей с 4 створками	Кол-во для 1 складной двери с 2 створками
2	1

## Петля для складных дверей с предустановленными муфтами $\varnothing 10 \times 11$ мм



Кол-во для 2 складных дверей с 4 створками	Кол-во для 1 складной двери с 2 створками слева	Кол-во для 1 складной двери с 2 створками справа
10	5	5

## Фиксирующий винт, диаметр 3,6 x 28 мм



Кол-во для 2 складных дверей с 4 створками	Кол-во для 1 складной двери с 2 створками слева	Кол-во для 1 складной двери с 2 створками справа
9	5	5

## Амортизатор



Кол-во для 2 складных дверей с 4 створками	Кол-во для 1 складной двери с 2 створками слева	Кол-во для 1 складной двери с 2 створками справа
2	1	1

## Амортизатор



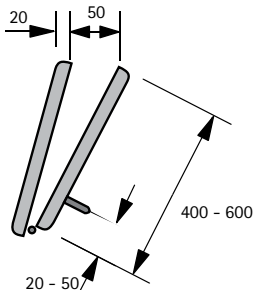
Кол-во для 2 складных дверей с 4 створками	Кол-во для 1 складной двери с 2 створками слева	Кол-во для 1 складной двери с 2 створками справа
2	1	1

# Фурнитура для складных дверей

- ▶ WingLine 230 / нагрузочная способность 20 - 25 кг
- ▶ Техническая информация

## WingLine 230

### Дверной пакет с 2 створками



### Складная дверь с 2 створками

Ширина створки 800 - 1200 мм  
Вес двери / створки 20 - 25 кг  
Высота створки 2000 - 3000 мм

#### Расчет ширины двери/дверных створок 2 складные двери с 4 створками

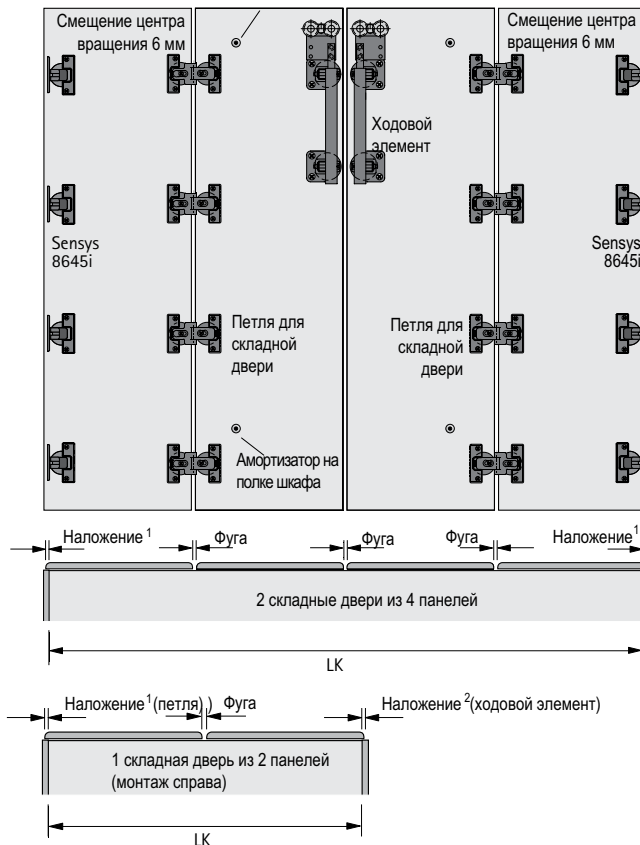
Ширина двери = ширина корпуса в свету + (2 x наложение<sup>1</sup>)  
Ширина створки = (ширина корпуса в свету - 3 x фуга + 2 x наложение<sup>1</sup>) ÷ 4  
Наложение<sup>1</sup>: макс. 15 мм, значение C 5 мм

#### 1 складная дверь с 2 створками

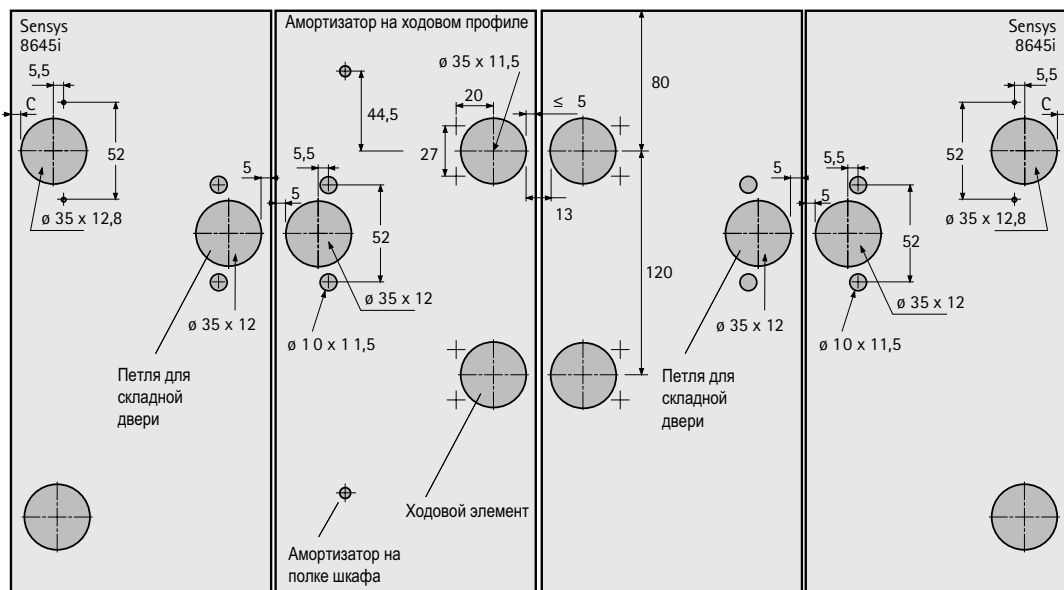
Ширина двери = ширина корпуса в свету + (наложение<sup>1</sup> + наложение<sup>2</sup>)  
Ширина створки = (ширина корпуса в свету - 1 x фуга + наложение<sup>1</sup> + наложение<sup>2</sup>) ÷ 2  
Наложение<sup>1</sup>: макс. 15 мм, значение C 5 мм  
Наложение<sup>2</sup>: макс. 4 мм

### Дверной пакет с 4 створками

Амортизатор на ходовом профиле



### Карта сверления



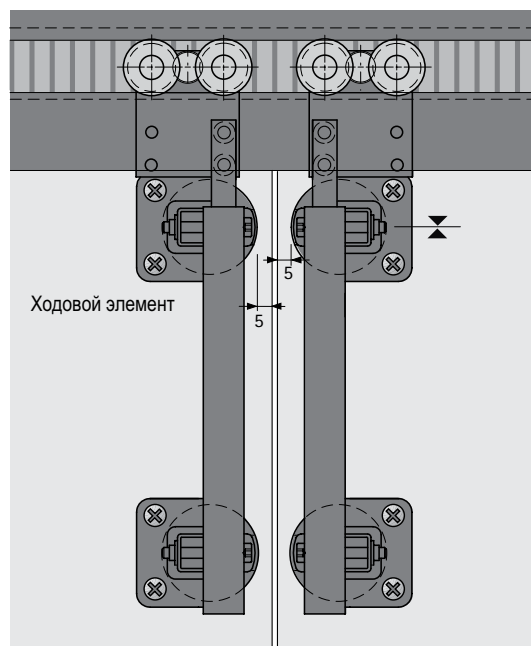
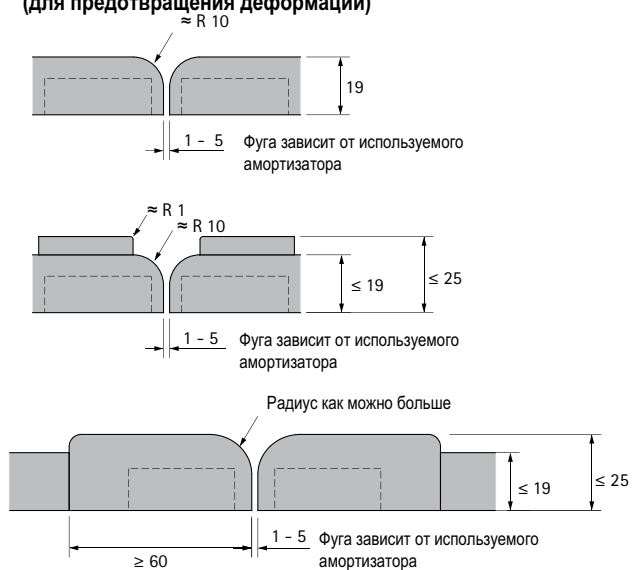
# Фурнитура для складных дверей

► WingLine 230 / нагрузочная способность 20 - 25 кг

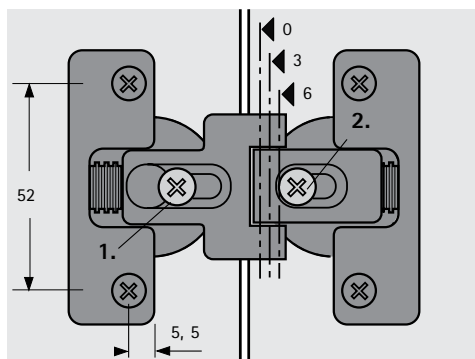
► Техническая информация

## WingLine 230

### Рекомендуемая форма створки двери и фуги (для предотвращения деформации)



### Петля для складной двери



1. Регулировка фуги:  
бесступенчато от нуля до + 4 мм.
2. Постепенная регулировка  
смещения стержня (0 / 3 / 6)  
позволяет установить  
наложение двери  
на 3, 6, 12 мм

1. Регулировка фуги
2. Регулировка стержня

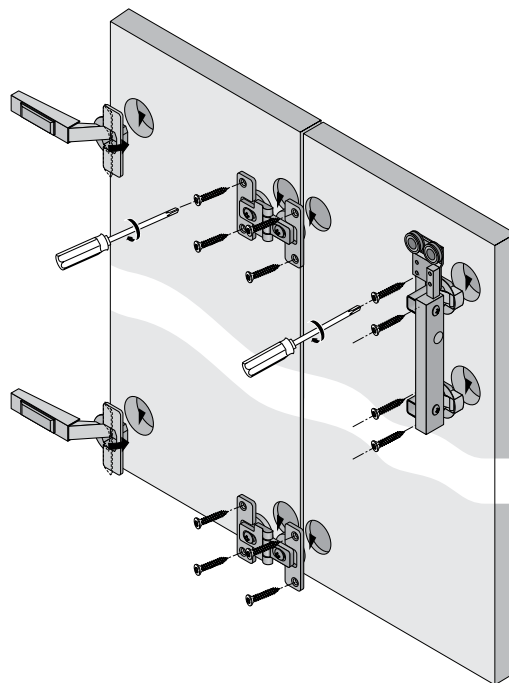
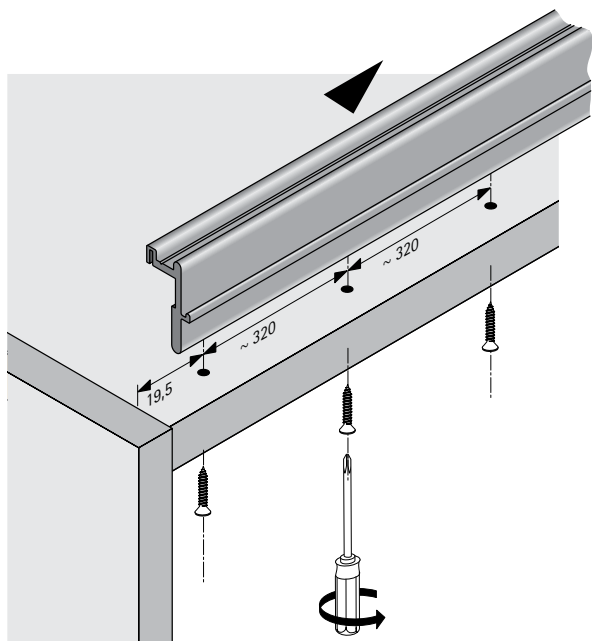
Регулировка стержня мм	Смещение двери мм
0	3
3	6
6	12

# Фурнитура для складных дверей

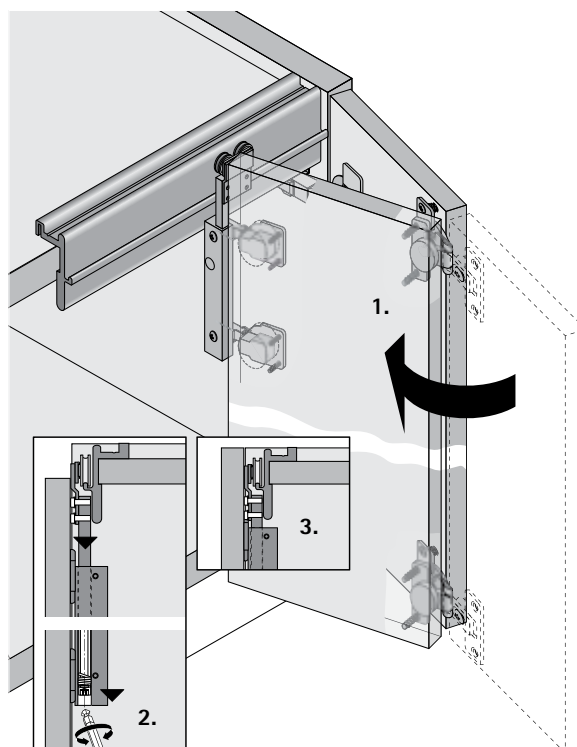
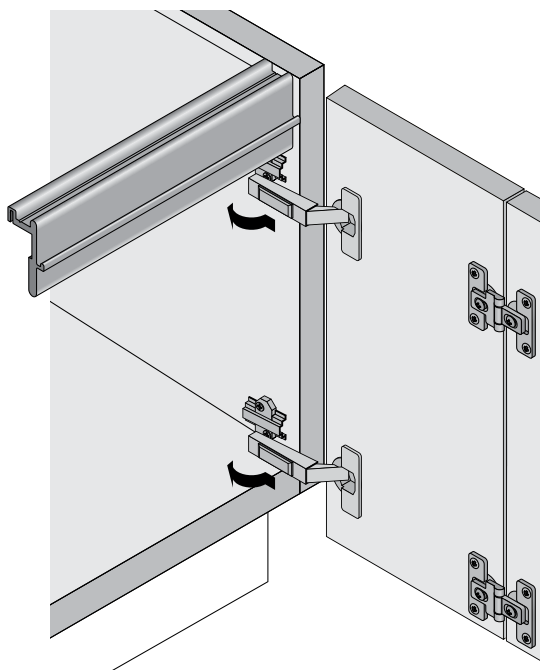
▶ WingLine 230 / нагрузочная способность 20 - 25 кг

▶ Монтаж

## Монтаж ходового профиля / Подготовка комплектов двери



## Монтаж комплекта двери



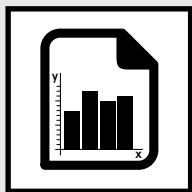


WingLine 77 обеспечивает легкое движение складных дверей весом до 25 кг. Точный контроль и плавность движения. Дополнительно: монтаж на боковине с помощью скрытой петли быстрого монтажа Sensys 8645i.

# Фурнитура для складных дверей

► WingLine 77

► Обзор



Техника вкратце

528



Принцип работы

528



Компоненты системы

529 - 530



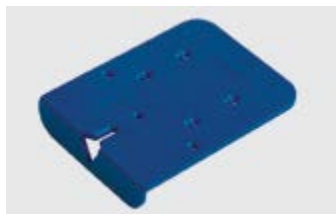
Техническая информация

531



Монтаж

532 - 533



Монтажные приспособления

1155



# Фурнитура для складных дверей

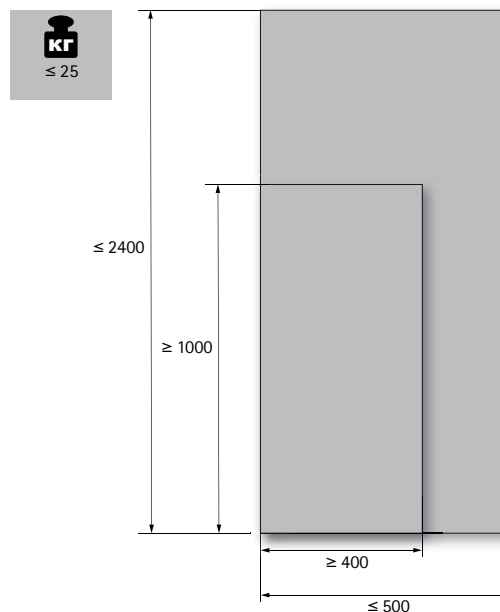


- ▶ WingLine 77 / нагрузочная способность 25 кг
- ▶ Техника вкратце / принцип работы

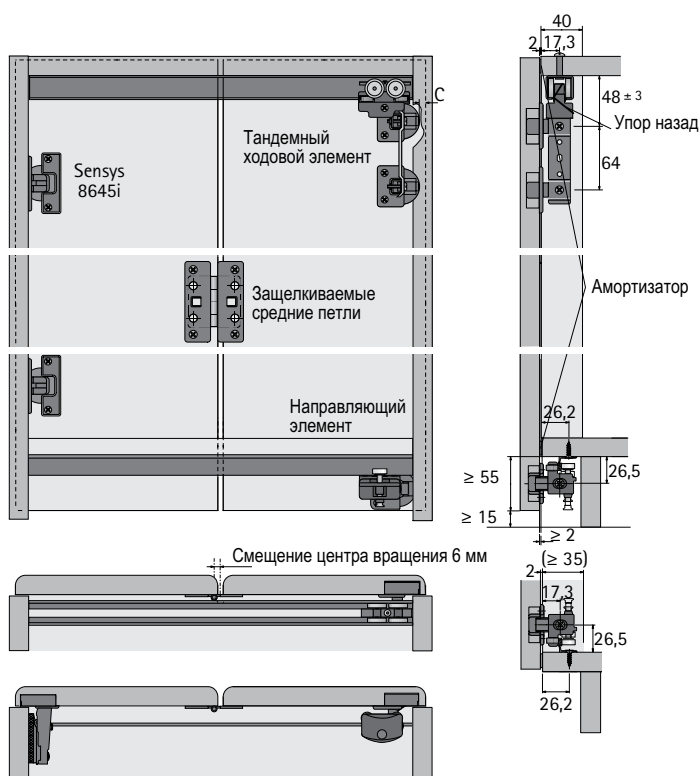
## Техника вкратце

- ▶ Складная дверь с 2 створками
- ▶ Накладная навеска
- ▶ Для деревянных дверей
- ▶ Может использоваться совместно с петлей Sensys со встроенным демпфером Silent System
- ▶ Вес створки двери до 25 кг
- ▶ Макс. высота двери 2400 мм
- ▶ Макс. ширина створки 500 мм
- ▶ Регулировка по высоте + / - 3 мм
- ▶ Средняя стенка должна быть утеплена на 40 мм
- ▶ Система успешно прошла тест на 40000 циклов открывания и закрывания

## Мин. и макс. размеры двери



## Принцип работы / складная дверь с 2-мя створками



## Фурнитура для складных дверей

- ▶ WingLine 77 / нагрузочная способность 25 кг
- ▶ Компоненты системы



### Направляющий профиль



- ▶ Под прикручивание, с предварительно просверленными отверстиями
- ▶ Длина 2000 мм
- ▶ Алюминий серебристый, анодированный

Артикул	Кол-во
0 072 919	4 шт.

### Ходовой профиль



- ▶ Под прикручивание, с предварительно просверленными отверстиями
- ▶ Длина 2000 мм
- ▶ Сталь с порошковым покрытием серебристого цвета

Артикул	Кол-во
1 063 278	4 шт.

## Комплект, WingLine 77



- ▶ Комплект содержит все необходимые элементы для 1 складной двери с 2 створками слева или справа
- ▶ Ходовой и направляющий профили, стр. 529

### Состав комплекта:

- ▶ 1 тандемный ходовой элемент
- ▶ 1 держатель для ходового элемента с регулировкой по высоте
- ▶ 1 направляющий элемент
- ▶ 4 клипсовых средних петли
- ▶ 2 амортизатора

Страна навески петель	Артикул	Кол-во
слева	0 070 983	1 комп.
справа	0 070 984	1 комп.

## Тандемный ходовой элемент



Количество для WingLine 77

1

## Держатель



Количество для WingLine 77

1

## Клипсовая средняя петля для складных дверей



Количество для WingLine 77

4

## Направляющий элемент



Количество для WingLine 77 / 770

1

## Амортизатор 4 мм



Количество для WingLine 77

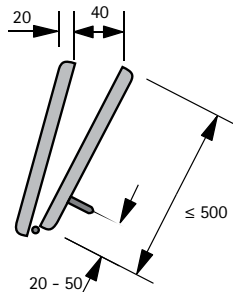
2

# Фурнитура для складных дверей

- ▶ WingLine 77 / нагрузочная способность 25 кг
- ▶ Техническая информация

## WingLine 77

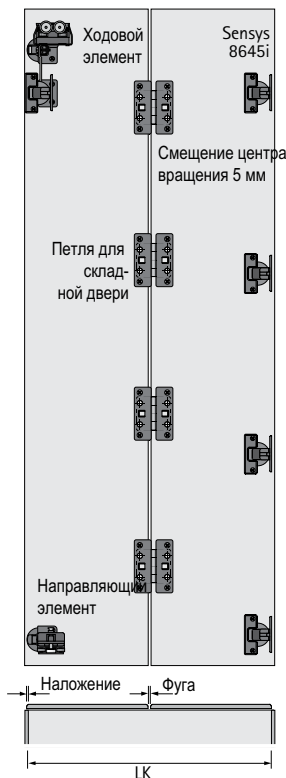
### Дверной пакет с 2 створками



### Складная дверь с 2 створками

Макс. ширина створки 1000 мм  
 Макс. вес двери / створки 25 кг  
 Макс. высота створки 2400 мм

### Складная дверь с 2 створками



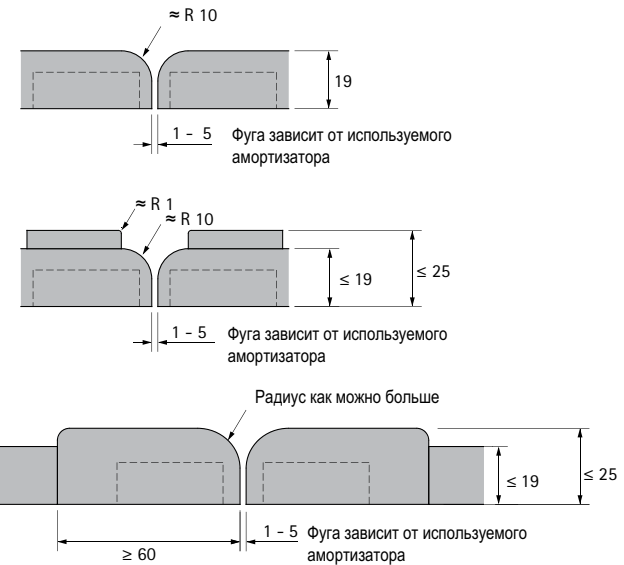
#### Расчет ширины двери / створки двери

Ширина двери = размер корпуса в свету + (2 x Наложение\*)

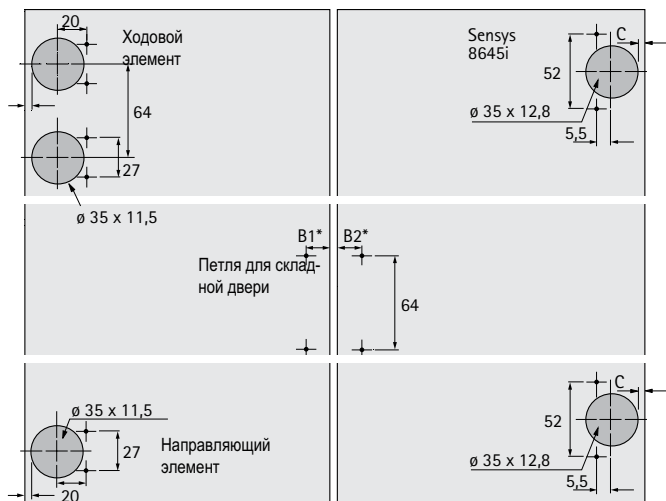
Ширина створки двери = (размер корпуса в свету - 1 x Фуга + 2 x Наложение\*) ÷ 2

\* наложение: макс. 15 мм, размер С 5 мм

### Рекомендуемая форма створки двери и фуги (для предотвращения деформации)



### Карта сверления

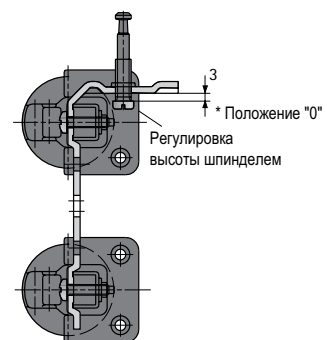


#### Расстояние до отверстия мм

*B1	10,5	11	11,5	12	12,5
*B2	22,5	23	23,5	24	24,5
Фуга мм	5	4	3	2	1

#### Корпус шкафа

Конструкция верхней панели должна быть спроектирована так, чтобы ее прогиб под весом складных створок составлял не более 1,5 мм.

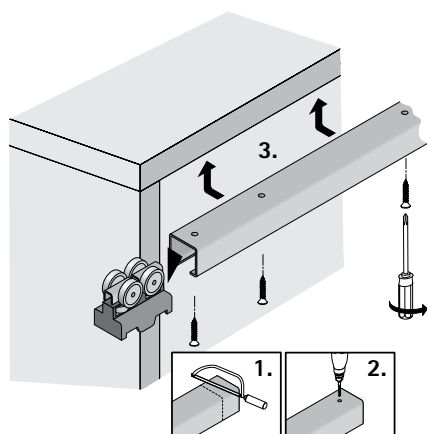


# Фурнитура для складных дверей

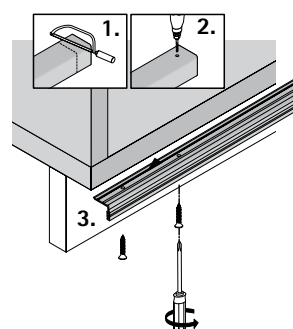
► WingLine 77 / нагрузочная способность 25 кг

► Монтаж

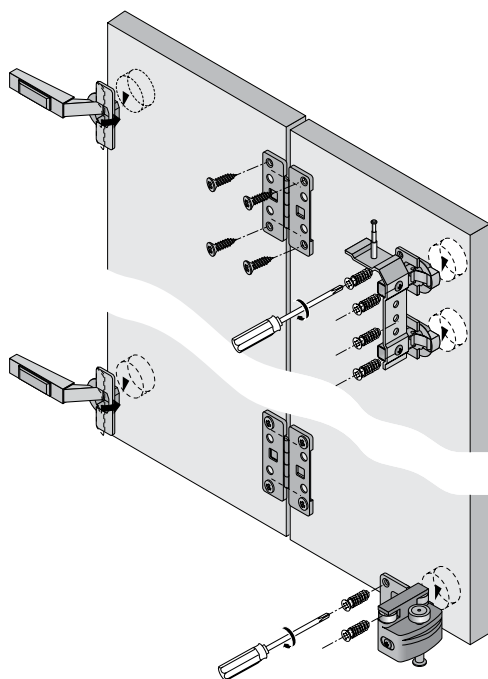
## Установка ходового профиля



## Установка направляющего профиля



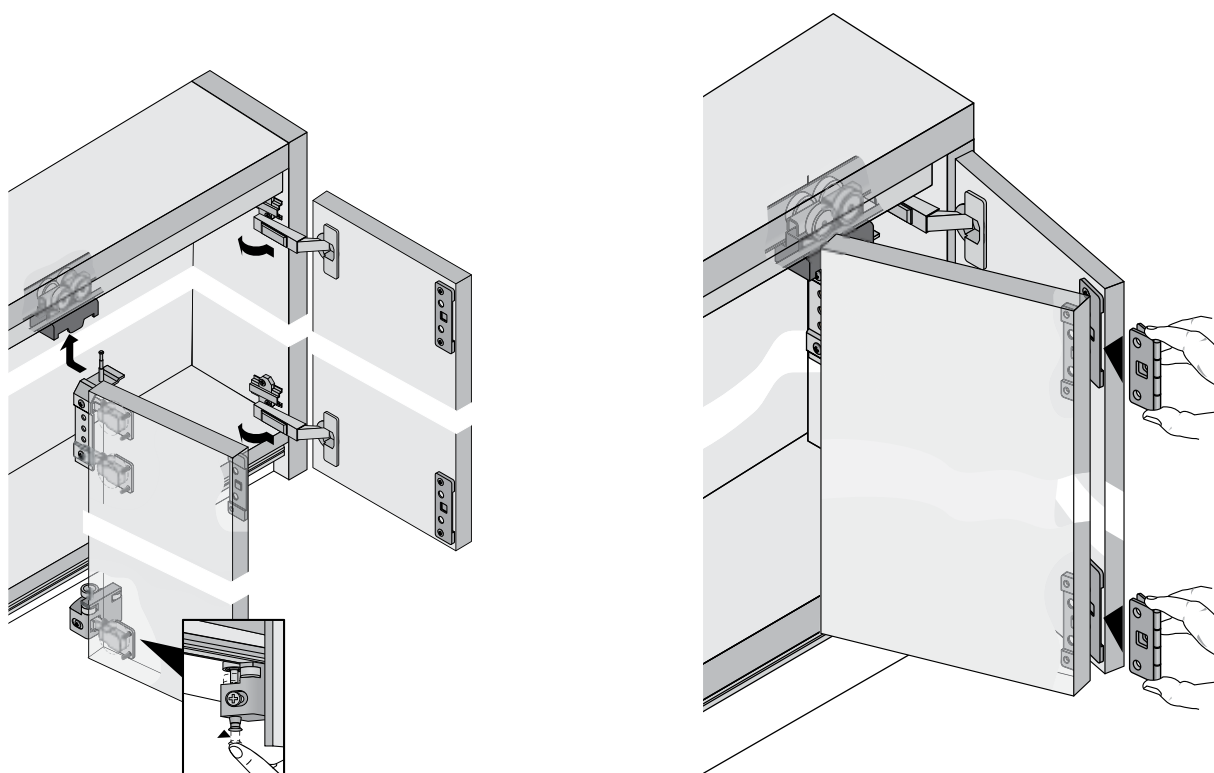
## Подготовка двери



## Фурнитура для складных дверей

- ▶ WingLine 77 / нагрузочная способность 25 кг
- ▶ Монтаж

### Монтаж дверной створки / комплекта двери



## Фурнитура для складных дверей

### ► WingLine 770



WingLine 770: идеальная комбинация высокой нагрузочной способности, элегантного дизайна и быстрого монтажа. Складная дверь просто навешивается на верхний ходовой профиль, нижний направляющий элемент удерживает дверь в рабочем положении. Качество, которое можно ощутить. Максимальный вес двери 20 кг.



Скрытые петли Sensys мягко демпфируют даже тяжелые двери, позволяя им закрываться в абсолютной тишине.



Навесить и снять двери проще простого, поэтому теперь даже перестановка полок внутри шкафа – больше удовольствие, чем работа.

# Фурнитура для складных дверей

► WingLine 770

► Обзор



Техника вкратце

536



Принцип работы

536



Компоненты системы

537 - 538



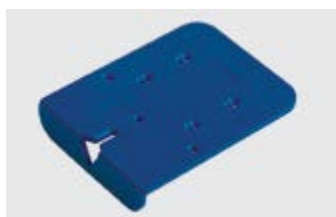
Техническая информация

539



Монтаж

540 - 541



Монтажные приспособления

1155

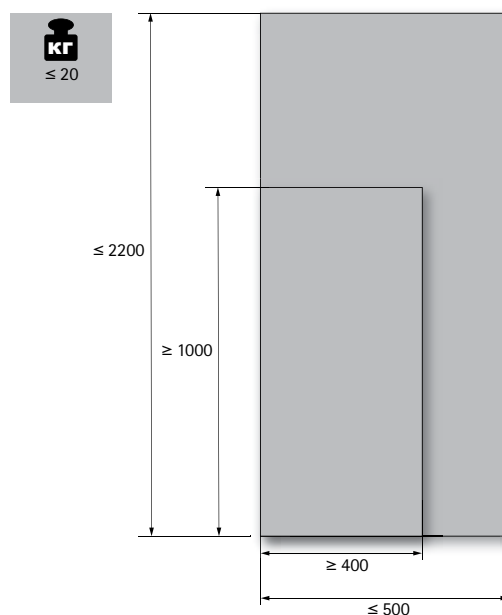


- ▶ WingLine 770 / нагрузочная способность 20 кг
- ▶ Техника вкратце / принцип работы

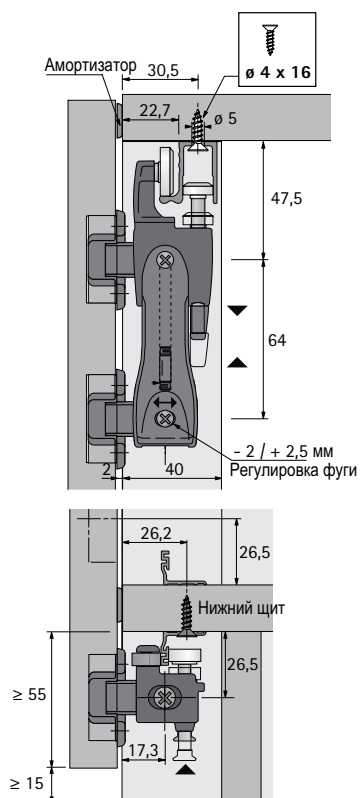
## Техника вкратце

- ▶ Для 1 складной двери с 2 створками
- ▶ Накладная навеска
- ▶ Для деревянных дверей
- ▶ Может использоваться совместно с петлей Sensys со встроенным демпфером Silent System
- ▶ Макс. вес створки 20 кг
- ▶ Максимальная высота двери 2200 мм
- ▶ Макс. ширина створки 500 мм
- ▶ С WingLine 26 в качестве нижнего направляющего профиля
- ▶ Система успешно прошла тест на 40000 циклов открывания и закрывания

## Мин. и макс. размеры двери



## Принцип работы



## Фурнитура для складных дверей

- ▶ WingLine 770 / нагрузочная способность 20 кг
- ▶ Компоненты системы

### Направляющий профиль



- ▶ Под прикручивание, с предварительно просверленными отверстиями
- ▶ Длина 2000 мм
- ▶ Алюминий серебристый, анодированный

Артикул	Кол-во
0 072 919	4 шт.

### Ходовой профиль



- ▶ Монтаж под прикручивание
- ▶ Длина 2000 мм
- ▶ Алюминий

Артикул	Кол-во
1 079 089	4 шт.

## Комплект, WingLine 770



- ▶ Комплект содержит все необходимые элементы для 1 складной двери с 2 створками
- ▶ Быстрый монтаж ходового и направляющего элементов
- ▶ Ходовой и направляющий профили, стр. 537

Состав комплекта:

- ▶ 1 ходовой элемент
- ▶ 1 направляющий элемент
- ▶ 4 петли для складных дверей, сверильный шаблон для петель

Страна навески петель	Артикул	Кол-во
слева	0 070 968	1 комп.
справа	0 070 969	1 комп.

### Ходовой элемент для быстрого монтажа



Количество для 1-й двери

1 каждого

### Петля для складных дверей



Количество для WingLine 770

4

### Направляющий элемент для быстрого монтажа



Количество для WingLine 770

1

### Сверильный шаблон для средней петли



Количество для WingLine 770

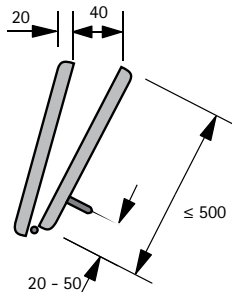
2

# Фурнитура для складных дверей

- ▶ WingLine 770 / нагрузочная способность 20 кг
- ▶ Техническая информация

## WingLine 770

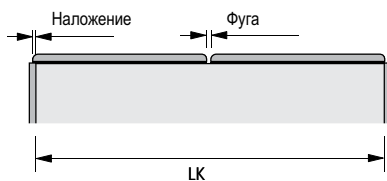
### Дверной пакет с 2 створками



### Складная дверь с 2 створками

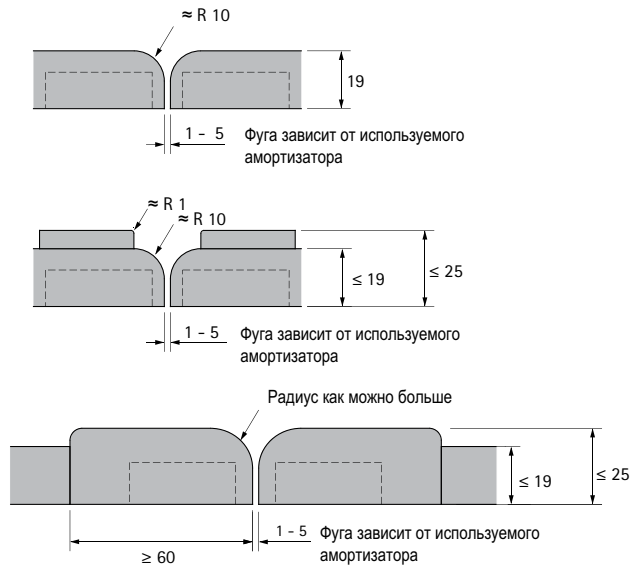
Макс. ширина створки 1000 мм  
 Макс. вес двери / створки 20 кг  
 Макс. высота створки 2200 мм

### Складная дверь с 2 створками

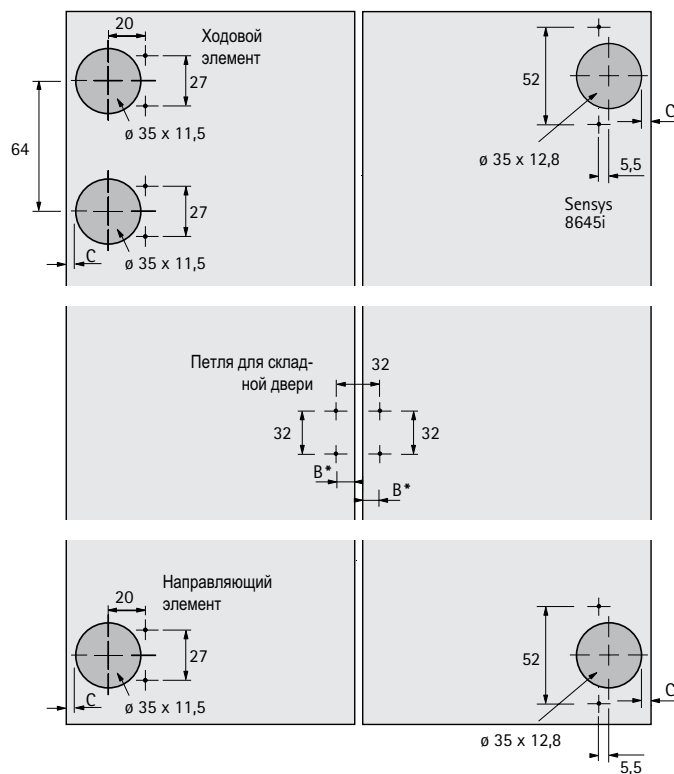


* В Расстояние до отверстия мм	13,5	14	14,5	15	15,5
Фуга мм	5	4	3	2	1

### Рекомендуемая форма створки двери и фуги (для предотвращения деформации)



### Карта сверления



### Расчет ширины двери / створки двери

Ширина двери = размер корпуса в свету + (2 x наложение\*)  
 Ширина створки двери = (размер корпуса в свету - 1 x фуга + 2 x наложение\*) ÷ 2

\* наложение: макс. 15 мм, размер С 5 мм

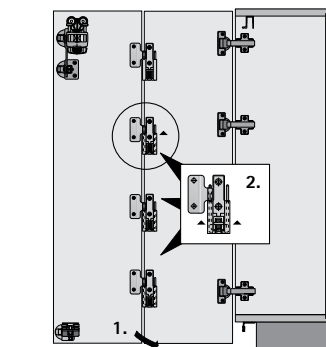
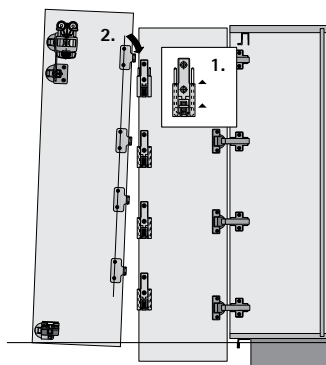
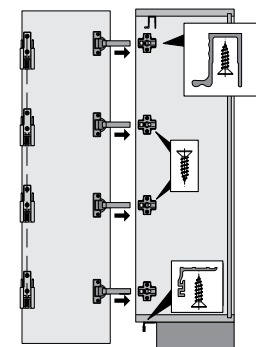
Петли / монтажные планки заказываются отдельно - см. раздел «Скрытые петли»

# Фурнитура для складных дверей

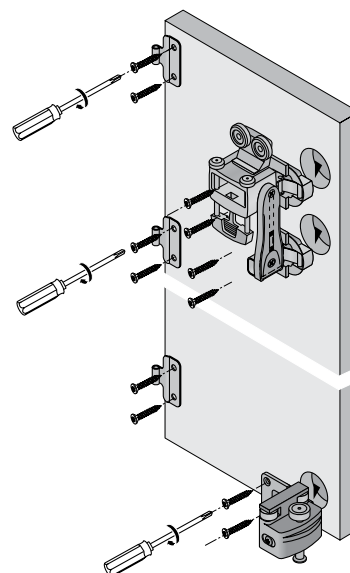
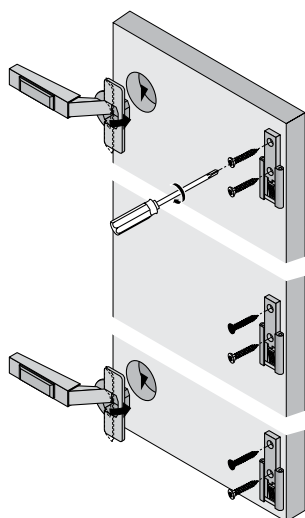
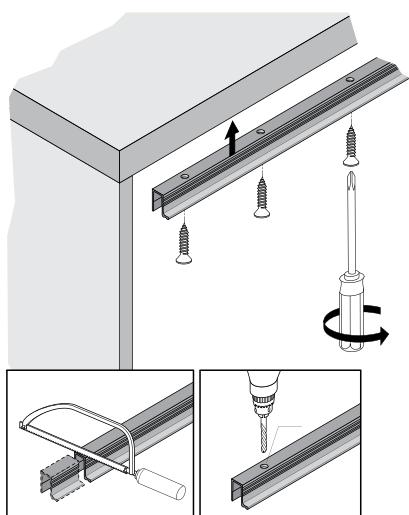
▶ WingLine 770 / нагрузочная способность 20 кг

▶ Монтаж

## Монтаж комплекта двери



## Монтаж комплекта двери

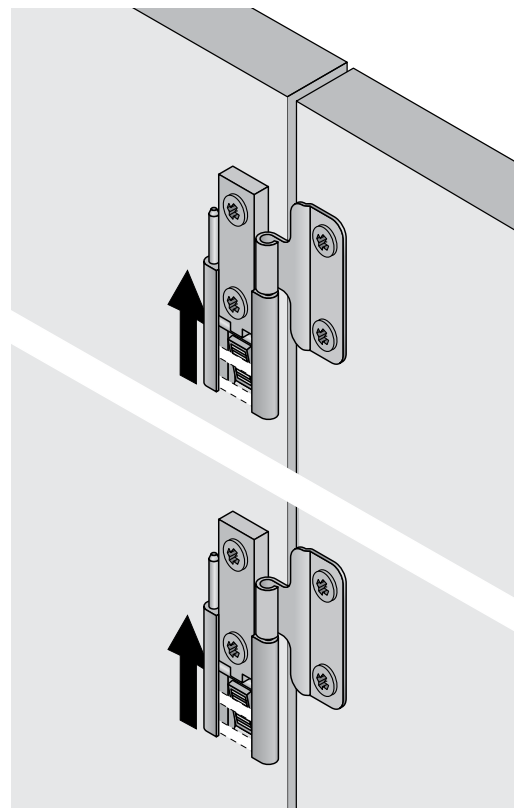
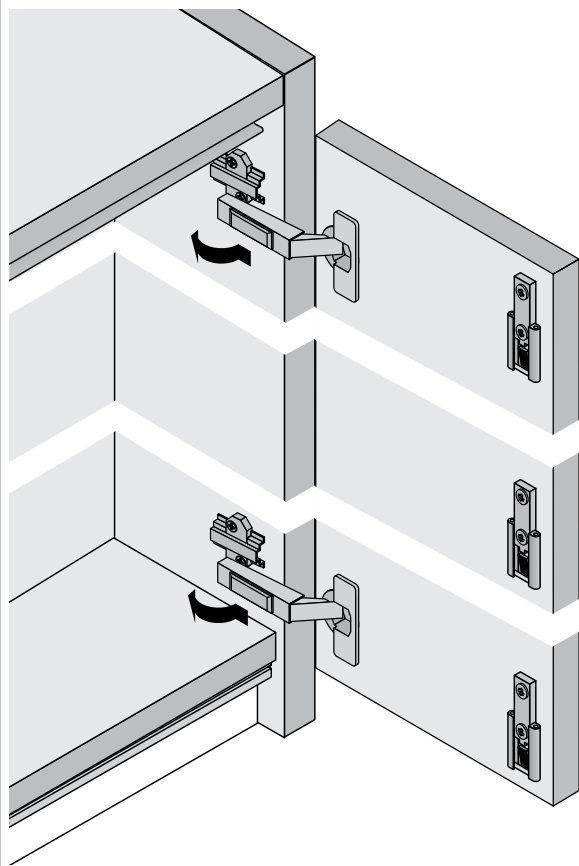


# Фурнитура для складных дверей

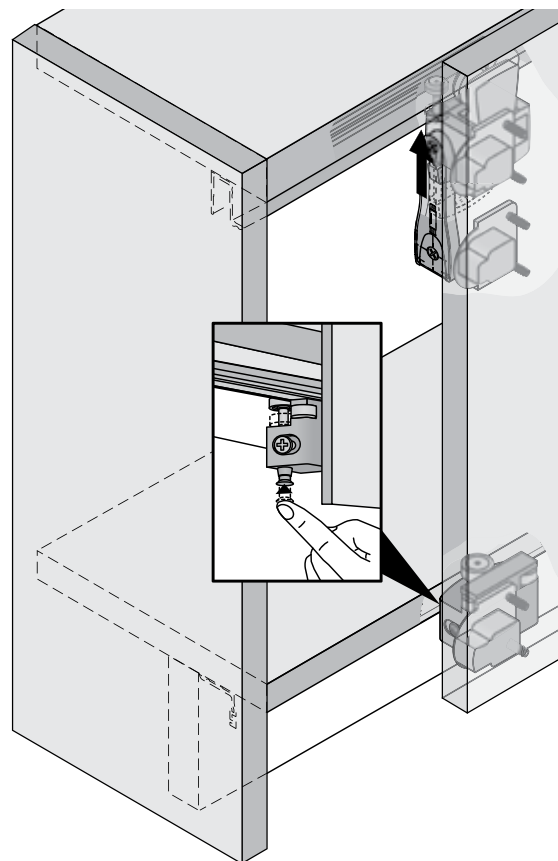
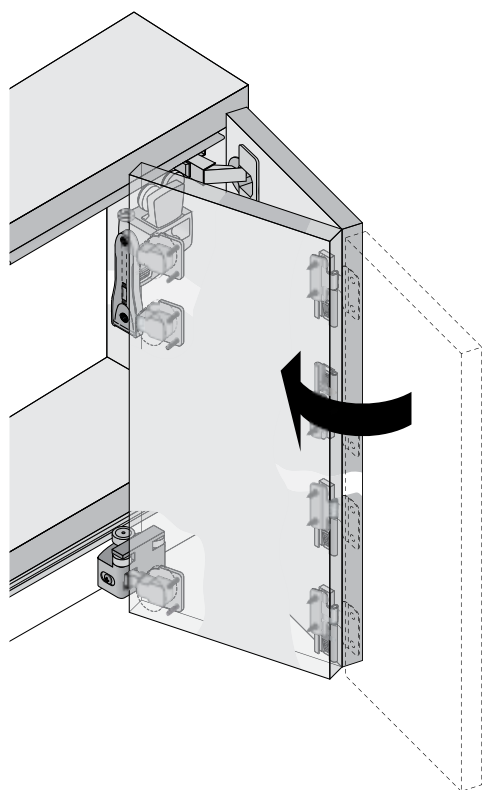
▶ WingLine 770 / нагрузочная способность 20 кг

▶ Монтаж

## Монтаж комплекта двери



## Монтаж комплекта двери



## Фурнитура для складных дверей

### ► WingLine 780



Упрощаем производство: систему WingLine 780 можно установить на шкаф самой простой конструкции. Простой монтаж. Удобно: чтобы установить полки достаточно снять створку с ходового элемента и просто сложить дверь. Макс. вес створки 10 кг.



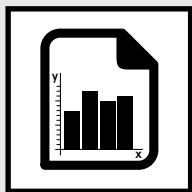
Петли Sensys обеспечивают плавное и бесшумное закрывание складных дверей.

Простая установка: дверь с установленной фурнитурой просто навешивается на ходовой профиль, а затем надежно фиксируется направляющими роликами. Два направляющих ролика придают стабильность двери при её движении.

# Фурнитура для складных дверей

► WingLine 780

► Обзор



Техника вкратце

544



Принцип работы

544



Компоненты системы

545 - 546



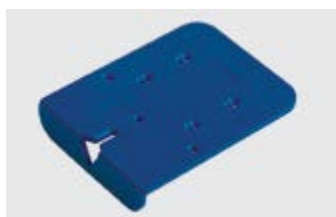
Техническая информация

548



Монтаж

549 - 550



Монтажные приспособления

1155

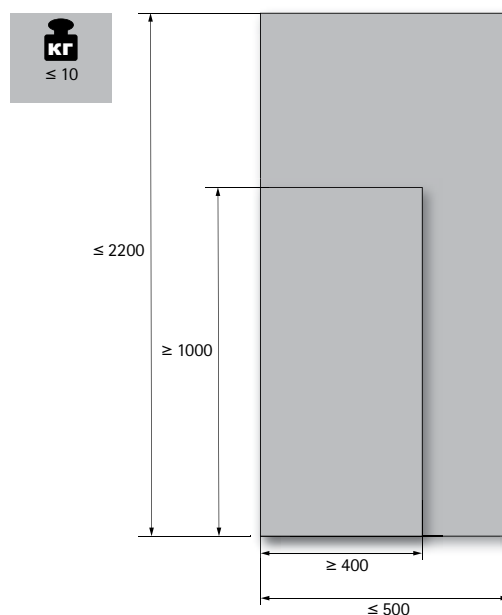


- ▶ WingLine 780 / нагрузочная способность 10 кг
- ▶ Техника вкратце / принцип работы

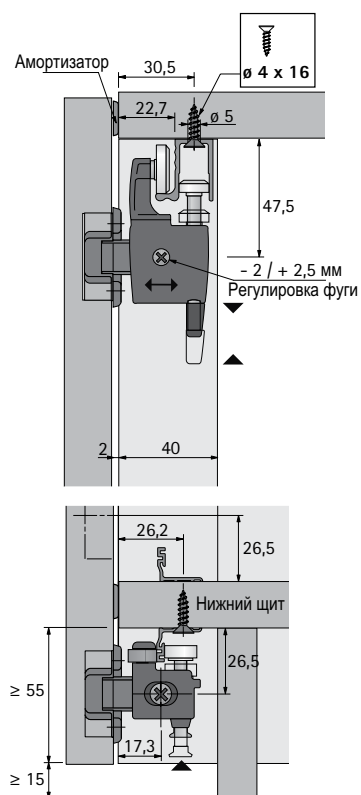
## Техника вкратце

- ▶ Для 1 складной двери с 2 створками
- ▶ Накладная навеска
- ▶ Для деревянных дверей
- ▶ Может использоваться совместно с петлей Sensys со встроенным демпфером Silent System, стр. 31
- ▶ Макс. вес створки 10 кг
- ▶ Максимальная высота двери 2200 мм
- ▶ Макс. ширина створки 500 мм
- ▶ С WingLine 26 в качестве нижнего направляющего профиля
- ▶ Система успешно прошла тест на 40000 циклов открывания и закрывания

## Мин. и макс. размеры двери



## Принцип работы



## Фурнитура для складных дверей

- ▶ WingLine 780 для одной двери с 2-мя створками
- ▶ Компоненты системы

### Направляющий профиль



- ▶ Под прикручивание, с предварительно просверленными отверстиями
- ▶ Длина 2000 мм
- ▶ Алюминий серебристый, анодированный

Артикул	Кол-во
0 072 919	4 шт.

### Ходовой профиль



- ▶ Монтаж под прикручивание
- ▶ Длина 2000 мм
- ▶ Алюминий

Артикул	Кол-во
1 079 089	4 шт.

## Комплект 1 WingLine 780 без нижнего направляющего элемента



- ▶ Комплект содержит все необходимые элементы для 1 складной двери с 2 створками
- ▶ Макс. высота двери 2200 мм
- ▶ Быстрый монтаж ходового и направляющего элементов
- ▶ Ходовой и направляющий профили, стр. 545

Состав комплекта:

- ▶ 1 ходовой элемент
- ▶ 1 направляющий элемент
- ▶ 4 петли для складных дверей, сверильный шаблон для петель

Сторона навески петель	Артикул	Кол-во
слева	0 070 971	1 комп.
справа	0 070 972	1 комп.

## Комплект 2 WingLine 780 без нижнего направляющего элемента



- ▶ Комплект содержит все необходимые элементы для 1 складной двери с 2 створками
- ▶ Макс. высота двери 900 мм
- ▶ Быстрый монтаж ходового элемента
- ▶ Ходовой профиль, стр. 545

Состав комплекта:

- ▶ 1 ходовой элемент
- ▶ 2 петли для складных дверей, сверильный шаблон для петель

Сторона навески петель	Артикул	Кол-во
слева	9 080 212	1 комп.
справа	9 080 213	1 комп.

## Фурнитура для складных дверей

▶ WingLine 780 / нагрузочная способность 10 кг

▶ Компоненты системы

### Ходовой элемент для быстрого монтажа



Количество для WingLine 780, комплект 1	Количество для WingLine 780, комплект 2
1	1

### Петля для складных дверей



Количество для WingLine 780, комплект 1	Количество для WingLine 780, комплект 2
4	2

### Направляющий элемент



Количество для WingLine 780, комплект 1	Количество для WingLine 780, комплект 2
1	-

### Сверильный шаблон для средней петли



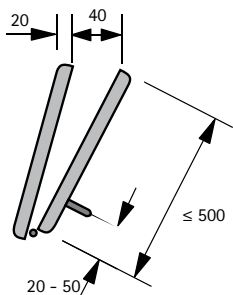
Количество для WingLine 780, комплект 1	Количество для WingLine 780, комплект 2
2	2

# Фурнитура для складных дверей

- ▶ WingLine 780 / нагрузочная способность 10 кг
- ▶ Техническая информация

## WingLine 780

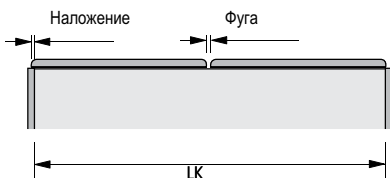
### Дверной пакет с 2 створками



### Складная дверь с 2 створками

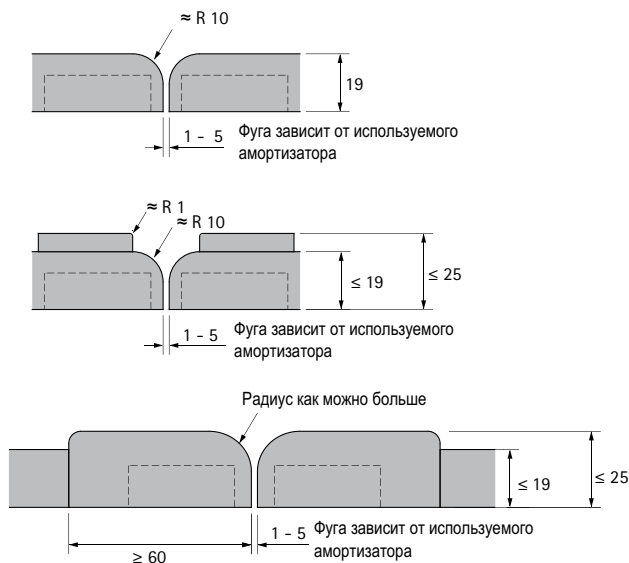
Макс. ширина створки 1000 мм  
 Макс. вес двери / створки 10 кг  
 Макс. высота створки 2200 мм

### Складная дверь с 2 створками

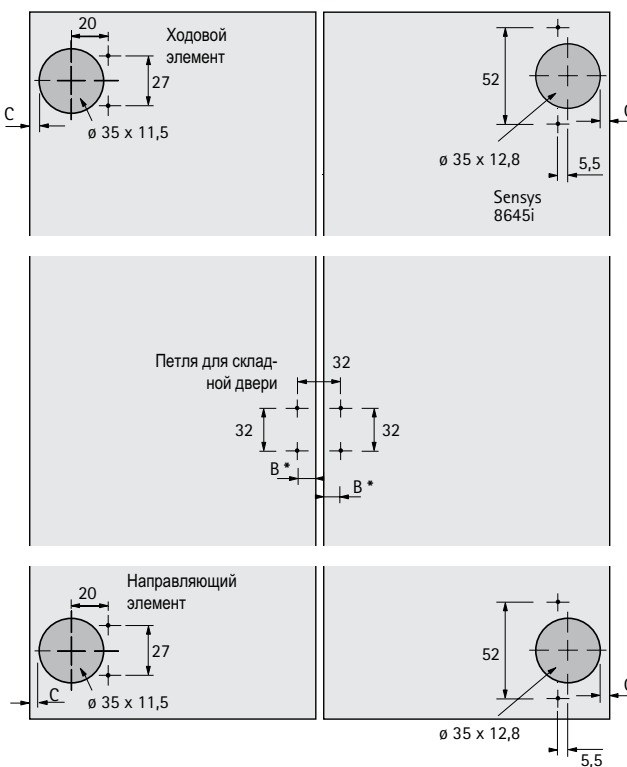


* В Расстояние до отверстия мм	13,5	14	14,5	15	15,5
Фуга мм	5	4	3	2	1

### Рекомендуемая форма створки двери и фуги (для предотвращения деформации)



### Карта сверления



### Расчет ширины двери / створки двери

Ширина двери = размер корпуса в свету + (2 x наложение\*)  
 Ширина створки двери = (размер корпуса в свету - 1 x фуга + 2 x наложение\*) ÷ 2

\* наложение: макс. 15 мм, размер С 5 мм

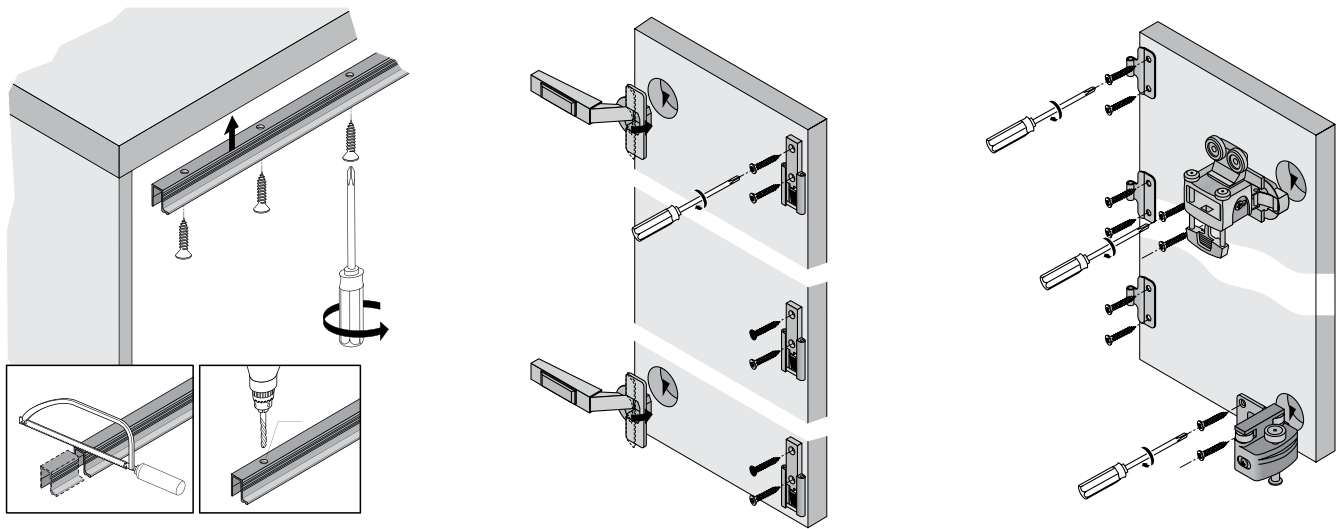
Петли / монтажные планки заказываются отдельно - см. раздел «Скрытые петли»

# Фурнитура для складных дверей

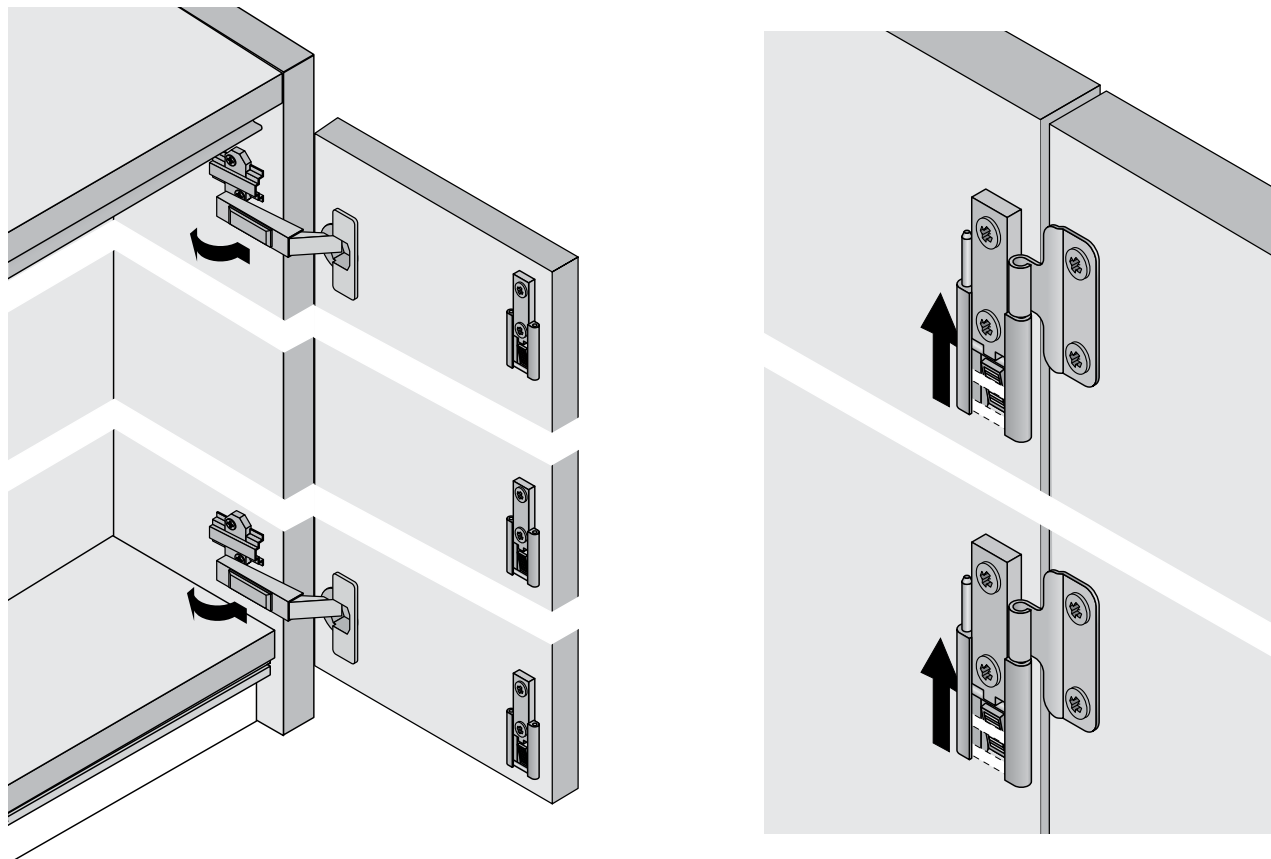
▶ WingLine 780 / нагрузочная способность 10 кг

▶ Монтаж

## Установка ходового профиля / подготовка двери



## Монтаж комплекта двери

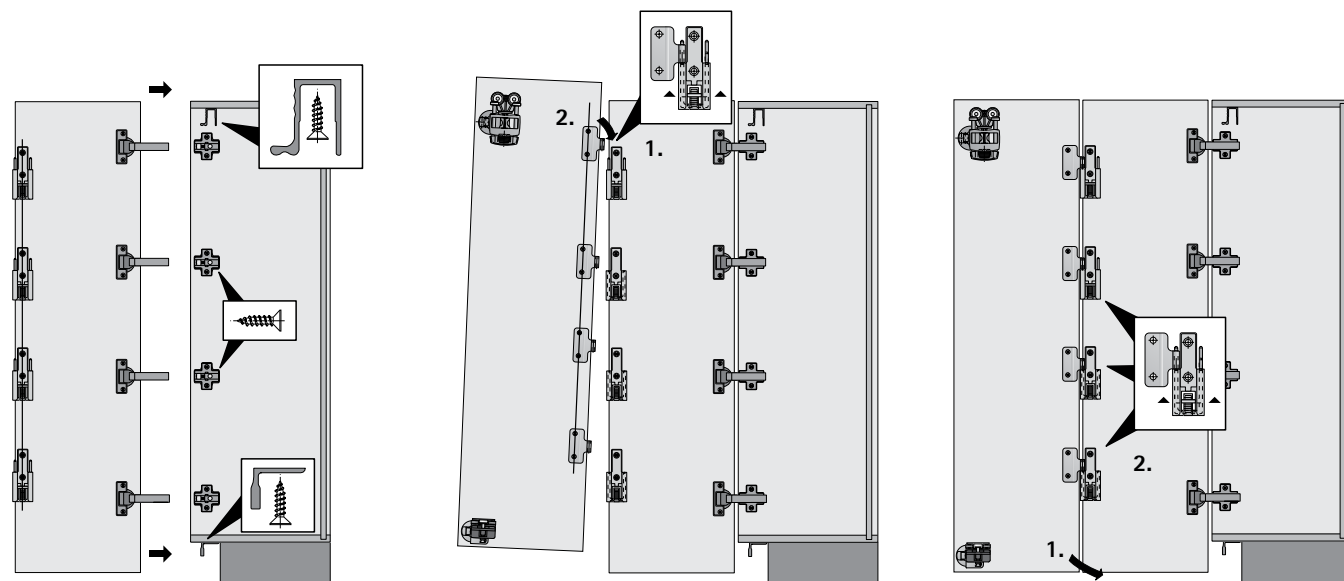


# Фурнитура для складных дверей

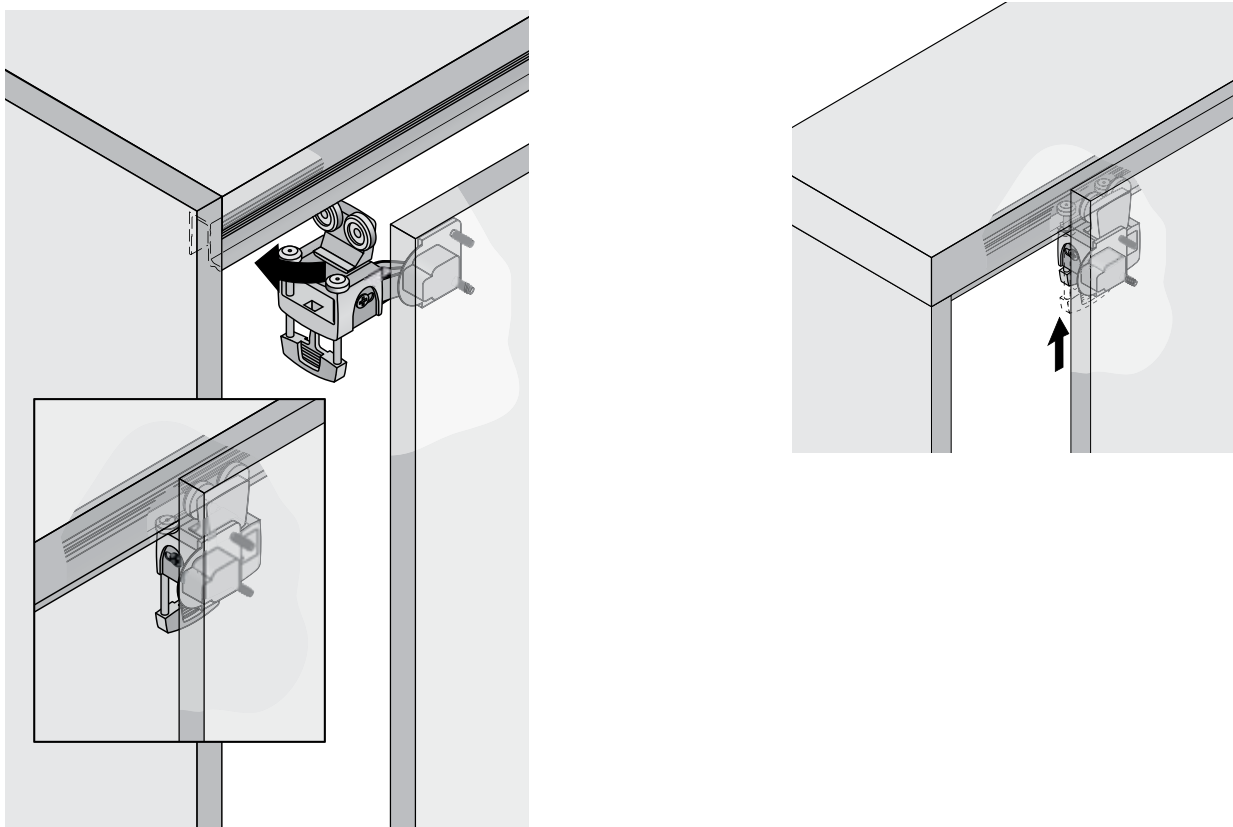
▶ WingLine 780 / нагрузочная способность 10 кг

▶ Монтаж

## Монтаж комплекта двери



## Монтаж комплекта двери









Надежная система для складных дверей с отличным соотношением цены и качества: WingLine 26. Нижний направляющий профиль опционален. Благодаря своей простой конструкции WingLine 26 может использоваться как нижняя направляющая для систем WingLine 770 / 780.



WingLine 26 – предпочтительный вариант для нижней направляющей системы.

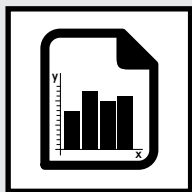


WingLine 26 также подходит в качестве верхнего ходового профиля для небольших вкладных дверей.

# Фурнитура для складных дверей

► WingLine 26

► Обзор



Техника вкратце

554



Принцип работы

554



Компоненты системы

555 - 556



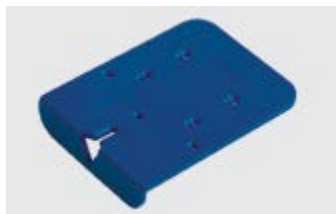
Техническая информация

557



Монтаж

558 - 559



Монтажные приспособления

1155



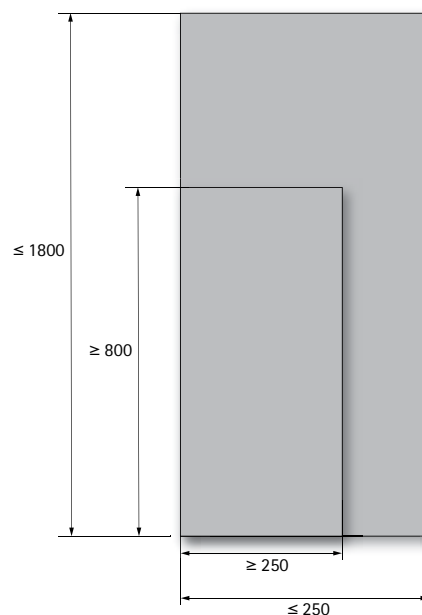
## ► WingLine 26

### ► Техника вкратце / принцип работы

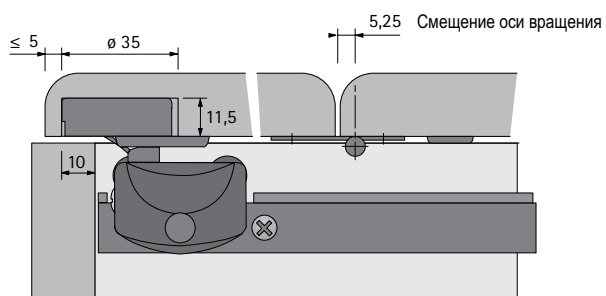
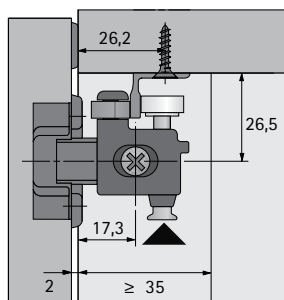
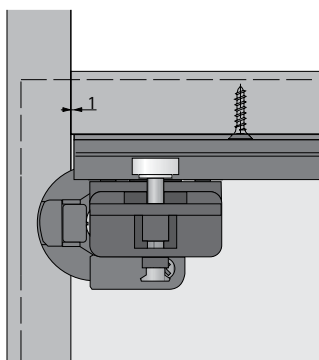
#### Техника вкратце

- Для 1 складной двери с 2 створками
- Накладная навеска
- Для деревянных дверей или дверей с деревянными / алюминиевыми рамами
- Может использоваться совместно с петлей Sensys со встроенным демпфером Silent System
- Вес двери зависит от используемых петель
- Высота двери макс. 1800 мм (2200 мм с нижним направляющим профилем)
- Макс. ширина створки 250 мм
- Идеально подходит в качестве нижней направляющей для WingLine 770 / WingLine 780
- Система успешно прошла тест на 40000 циклов открывания и закрывания

#### Мин. и макс. размеры двери



#### Принцип работы



## Фурнитура для складных дверей

- ▶ WingLine 26 для 1-й складной двери с 2-мя створками
- ▶ Компоненты системы

### Направляющий профиль



- ▶ Под прикручивание, с предварительно просверленными отверстиями
- ▶ Длина 2000 мм
- ▶ Алюминий серебристый, анодированный

Артикул	Кол-во
0 072 919	4 шт.

### Направляющий элемент для быстрого монтажа



- ▶ С 3 направляющими роликами и 1 скрытой петлей
- ▶ Сталь никелированная / пластик черного цвета

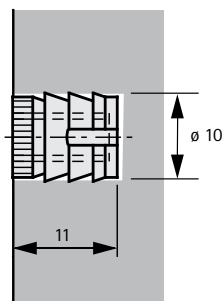
Сторона навески петель	Артикул	Кол-во
слева	0 070 956	10 шт.
справа	0 070 959	10 шт.

### Муфта M5 x 11 мм для петли 625 для складных дверей



- ▶ Для резьбы M5
- ▶ Диаметр отверстия 10 мм
- ▶ Белый пластик

Артикул	Кол-во
0 078 920	200 шт.



## Фурнитура для складных дверей

### ▶ WingLine 26

### ▶ Компоненты системы

#### Средняя петля 625



- ▶ Средняя петля 625 применяется только для складных дверей
- ▶ Плавное открывание и закрывание благодаря износоустойчивым дистанционным шайбам с поворотными подшипниками
- ▶ С фиксирующим стальным штифтом
- ▶ Сталь

Поверхность, чашка петли	Артикул	Кол-во
Никелированная поверхность	<b>0 071 648</b>	10 шт.

#### Средняя петля с возможностью регулировки оси вращения



- ▶ Для дверей толщиной более 15 мм
- ▶ Фуга может быть отрегулирована в диапазоне от минимума до + 4 мм, двери открываются без смещения
- ▶ Одна и та же карта сверления как для двери, так и для бокового элемента, оба элемента монтируются отдельно
- ▶ Ступенчатая регулировка смещения оси вращения 0 мм, 3 мм и 6 мм
- ▶ Цинковое литье

Вариант монтажа	Поверхность	Артикул	Кол-во
Под прикручивание	никелированная	<b>0 046 787</b>	10 шт.
Под запрессовку	никелированная	<b>0 052 095</b>	10 шт.

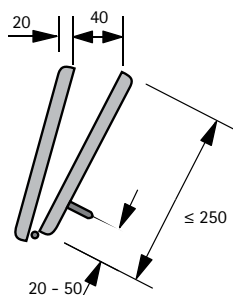
# Фурнитура для складных дверей

## ► WingLine 26

## ► Техническая информация

### WingLine 26

#### Дверной пакет с 2 створками

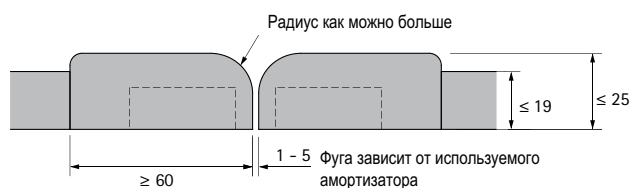
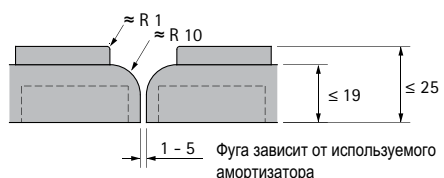
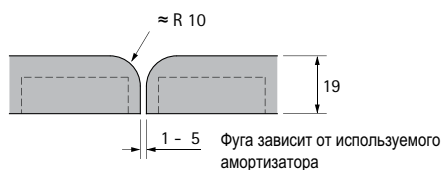


#### Складная дверь с 2-мя створками

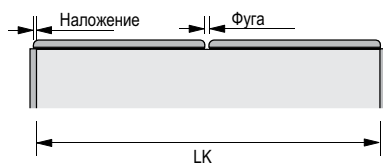
Макс. ширина двери 500 мм

Высота дверной створки 800 по 1800 мм

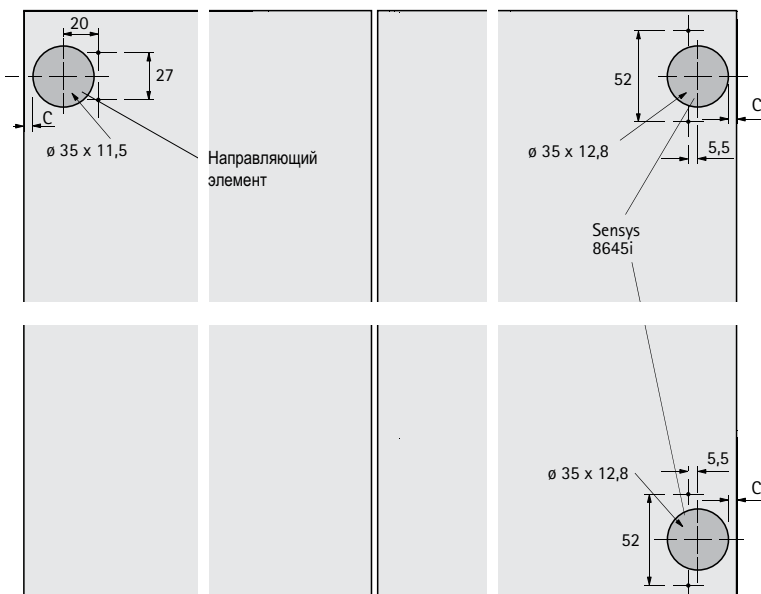
#### Рекомендуемая форма створки двери и фуги (для предотвращения деформации)



#### Складная дверь с 2 створкам



#### Карта сверления



#### Расчет ширины двери/створки двери

Ширина двери = размер корпуса в свету + (2 x Наложение\*)

Ширина створки двери = (размер корпуса в свету - 1 x Фуга + 2 x Наложение\*) ÷ 2

\* наложение: макс. 15 мм, размер C 5 мм

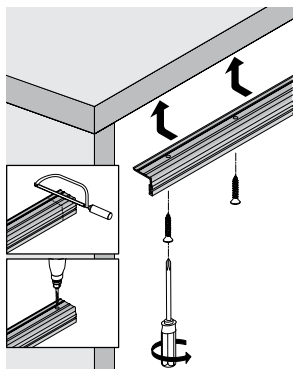
Петли / монтажные планки заказываются отдельно - см. раздел «Скрытые петли»

# Фурнитура для складных дверей

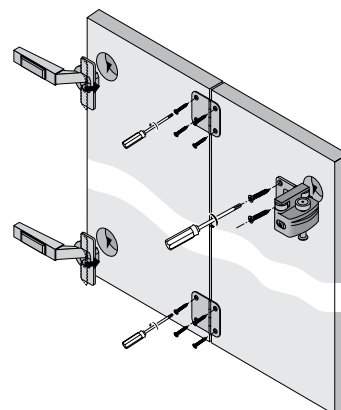
► WingLine 26

► Монтаж

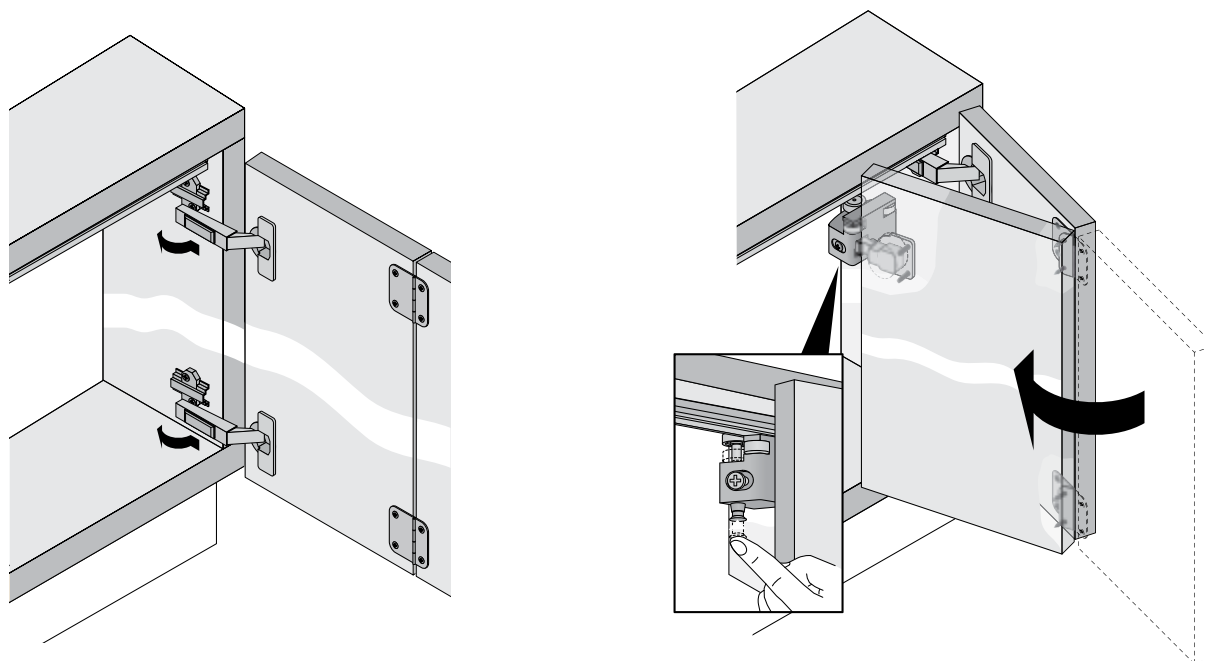
## Установка ходового профиля



## Подготовка двери



## Монтаж комплекта двери

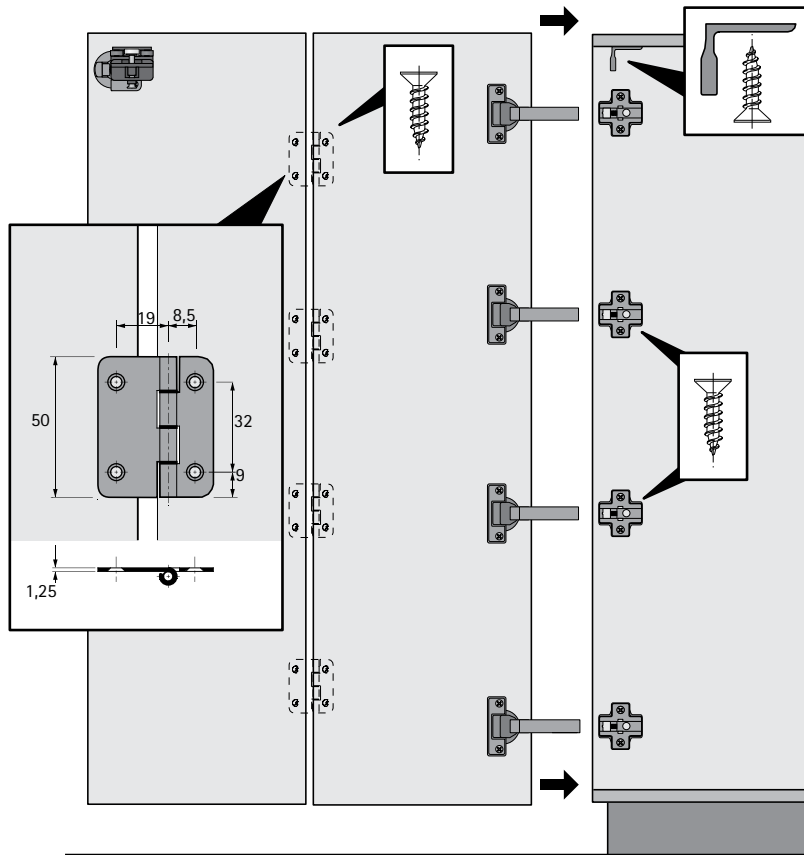


# Фурнитура для складных дверей

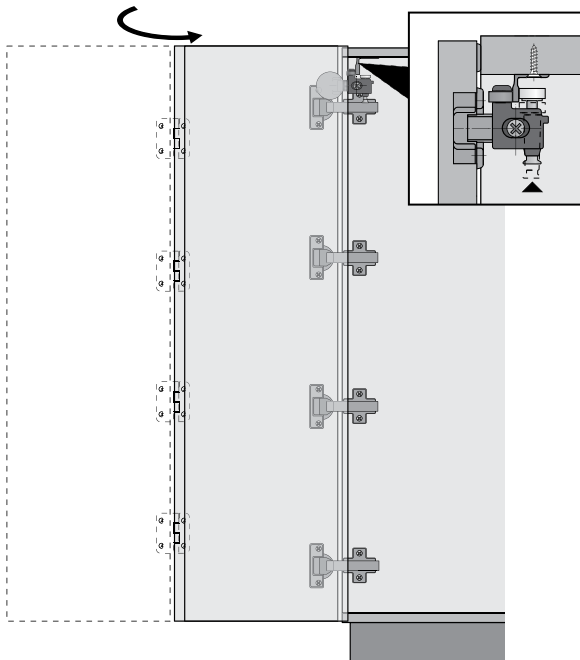
## ► WingLine 26

## ► Монтаж

### Монтаж створок двери



### Монтаж створок двери





## Фурнитура для складных дверей

### ► WingLine 170



Фурнитура для складных дверей WingLine 170 обеспечивает угол открывания створки до 170° и свободный доступ к содержимому шкафа. Прикрепленная к верхнему щиту направляющая штанга обеспечивает легкое и плавное движение дверных створок. При открывании двери створки складываются и отводятся в сторону от корпуса. Эта фурнитура работает бесшумно и ее совсем не слышно!



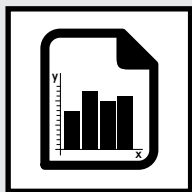
Угол открывания 170° - открытая створка обеспечивает полный доступ к содержимому шкафа и не мешает в открытом состоянии.

Нижняя направляющая не требуется. Минимальный выступ двери при открывании обеспечивает беспрепятственный доступ к внутреннему наполнению шкафа.

# Фурнитура для складных дверей

▶ WingLine 170

▶ Обзор



Техника вкратце

562



Принцип работы

562



Компоненты системы

563 - 564



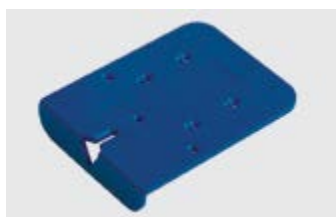
Техническая информация

565



Монтаж

566 - 567



Монтажные приспособления

1155

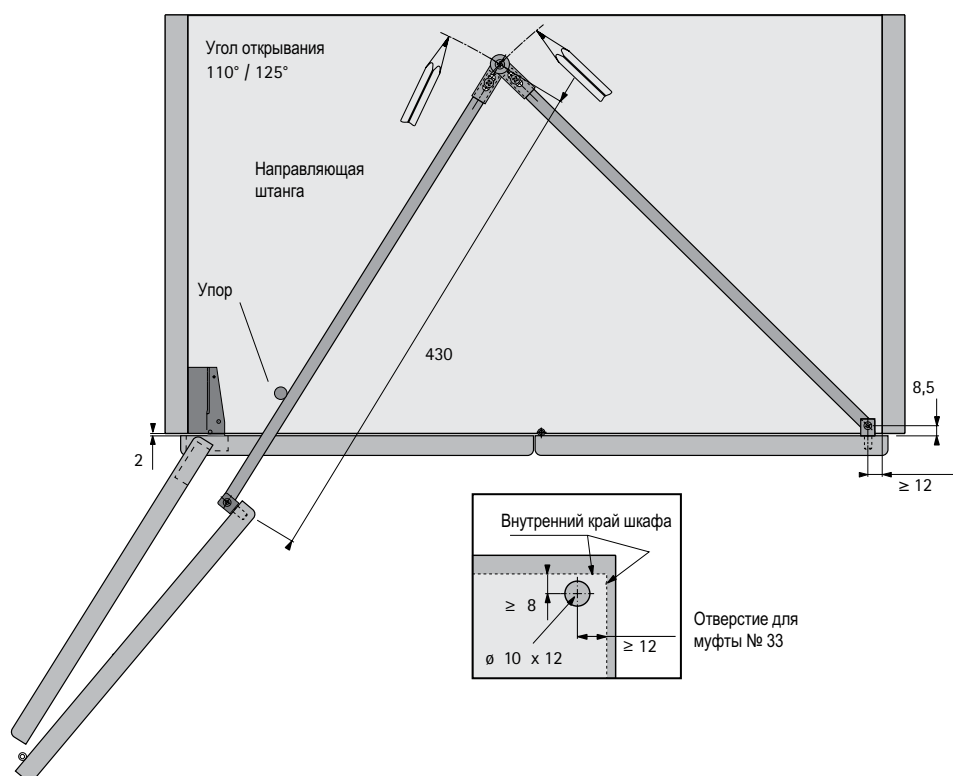
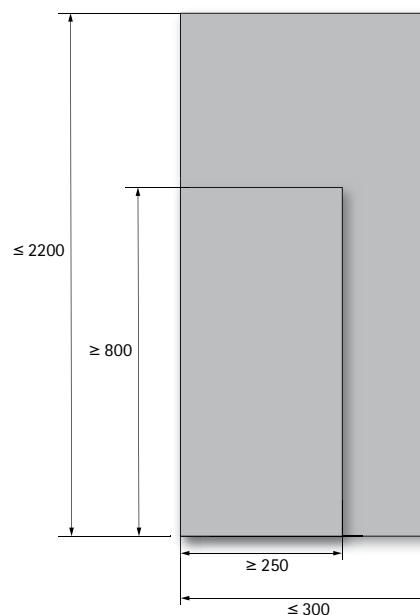
## ► WingLine 170

### ► Техника вкратце / принцип работы

#### Техника вкратце

- Для 1 складной двери с 2 створками
- Направляющая штанга крепится к верхней панели шкафа
- Накладная навеска
- Для деревянных дверей или дверей с деревянными / алюминиевыми рамами
- Может использоваться совместно с петлей Sensys со встроенным демпфером Silent System, стр. 31
- Вес двери зависит от используемых петель
- Максимальная высота двери 2200 мм
- Максимальная ширина створки 300 мм
- Угол открывания до 170°
- Толщина направляющей штанги всего около 10 мм
- Система успешно прошла тест на 40000 циклов открывания и закрывания

#### Мин. и макс. размеры двери



#### Комплект, WingLine 170



- ▶ Комплект содержит все необходимые элементы для 1 складной двери с 2 створками

Состав комплекта:

- ▶ Направляющая штанга с крепежным и регулировочным элементами
- ▶ Упор для штанги
- ▶ Крепеж

Артикул	Кол-во
0 074 658	1 комп.

#### Направляющая штанга с креплением



Кол-во для 1 складной двери

1

#### Регулировочный элемент для направляющей штанги



Кол-во для 1 складной двери

1

#### Винт с плоскоконической головкой M5



Кол-во для 1 складной двери

1

#### Муфта M5 x 11 мм для петли 625 для складных дверей



Кол-во для 1 складной двери

1

#### Упор



Кол-во для 1 складной двери

1

## Средняя петля 625



- ▶ Средняя петля 625 применяется специально для складных дверей
- ▶ Плавное открывание и закрывание благодаря износостойчивым дистанционным шайбам с поворотными подшипниками
- ▶ С фиксирующим стальным штифтом
- ▶ Сталь

Поверхность, чашка петли	Артикул	Кол-во
Никелированная поверхность	<b>0 071 648</b>	10 шт.

## Средняя петля с возможностью регулировки оси вращения



- ▶ Для дверей толщиной более 15 мм
- ▶ Фуга может быть отрегулирована в диапазоне от минимума до + 4 мм, двери открываются без смещения
- ▶ Одна и та же карта сверления как для двери, так и для бокового элемента, оба элемента монтируются отдельно
- ▶ Ступенчатая регулировка смещения оси вращения 0 мм, 3 мм и 6 мм
- ▶ Цинковое литье

Вариант монтажа	Поверхность	Артикул	Кол-во
Под прикручивание	никелированная	<b>0 046 787</b>	10 шт.
Под запрессовку	никелированная	<b>0 052 095</b>	10 шт.

# Фурнитура для складных дверей

## ► WingLine 170

## ► Техническая информация

### WingLine 170

Для навески двери на корпус можно использовать петли серий Sensys, Intermat, SlideOn или Selekta Pro 2000.

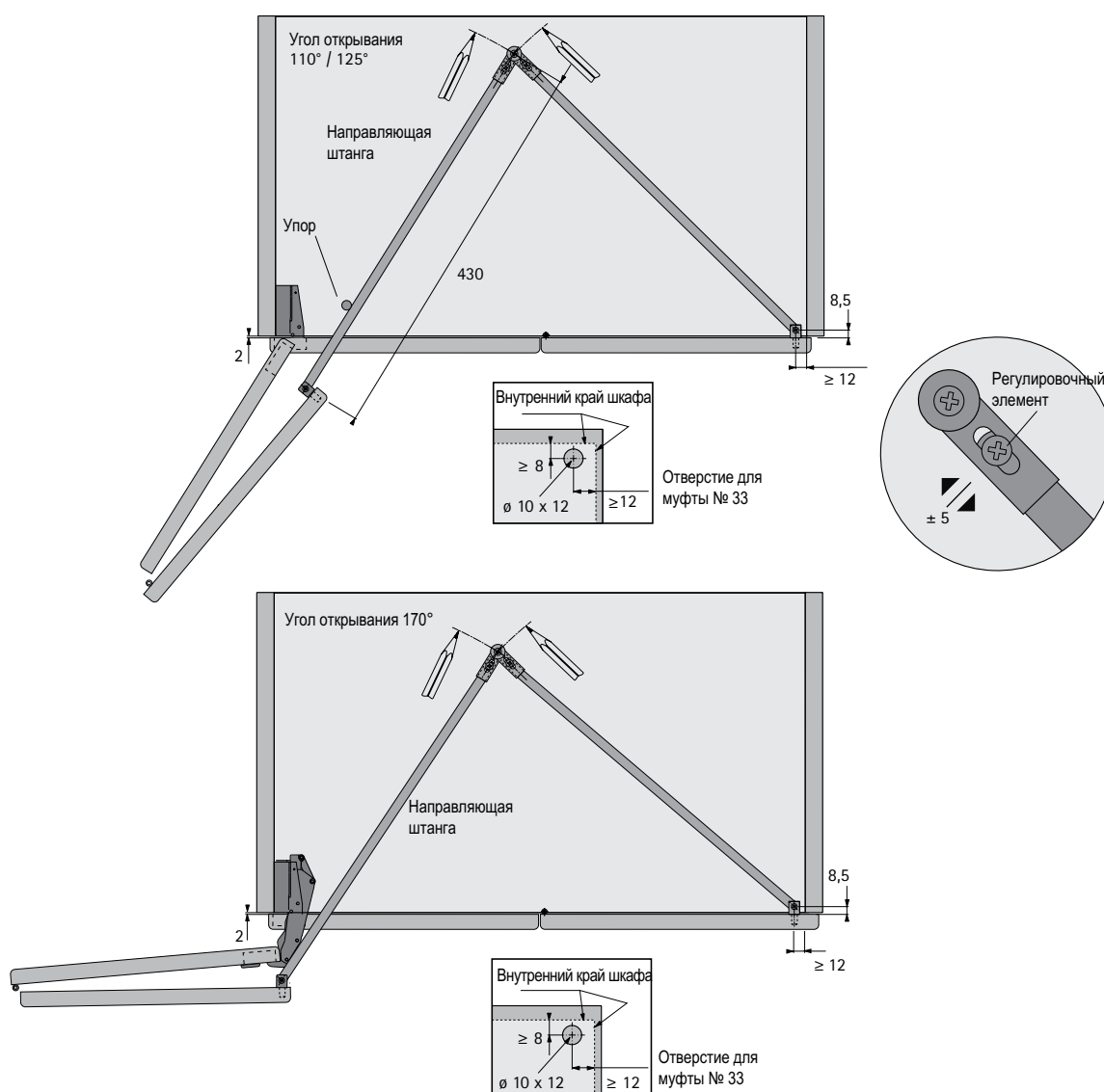
Благодаря углам открывания 110°/125°, 165° и 180°

WingLine 170 обеспечивает беспрепятственный доступ в шкаф - см. таблицу.

Петли / монтажные планки заказываются отдельно - см. раздел «Скрытые петли»

Ширина створки мм	мин.			макс. 300
	200	250	300	
<b>Петля</b>	<b>мин. глубина корпуса в мм</b>			
110° / 125°	400	370	340	
170°	370	350	320	
Selekta Pro 2000 / 180°	370	340	310	

**Максимальная высота двери:** 2200 мм - здесь необходимо предусмотреть минимум 5 петель.

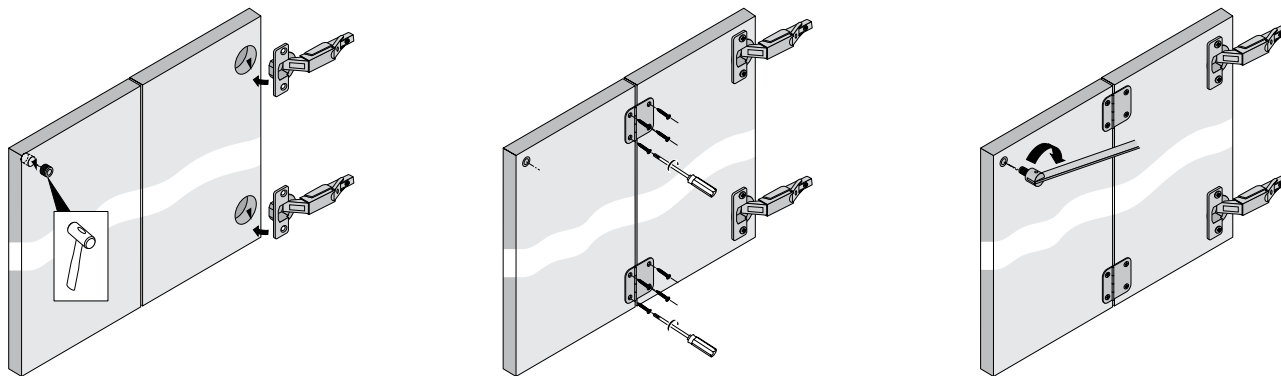


# Фурнитура для складных дверей

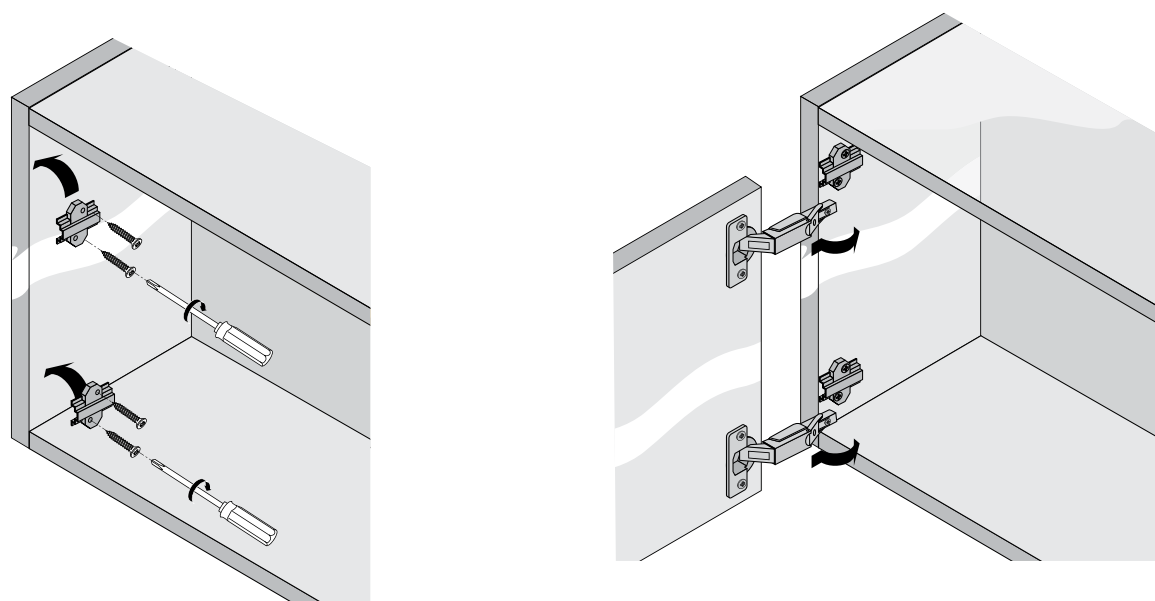
## ► WingLine 170

## ► Монтаж

### Подготовка двери



### Монтаж комплекта двери

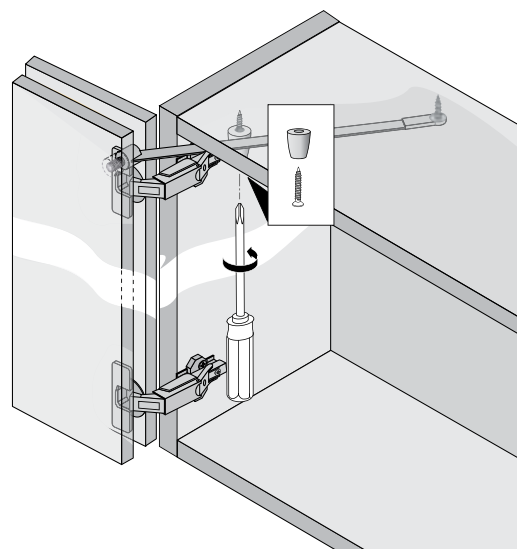
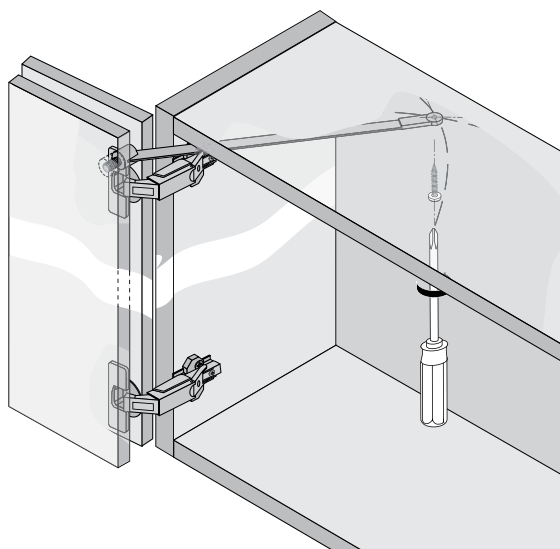


# Фурнитура для складных дверей

▶ WingLine 170

▶ Монтаж

## Монтаж направляющей штанги





## Фурнитура для складных дверей

### ► Wing 77



Элегантный, универсальный и необыкновенно практичный: Wing 77 с двумя створками (каждая весом до 25 кг) и четырьмя створками (каждая весом до 20 кг). Весь дверной пакет может передвигаться вдоль корпуса шкафа; дверные комплекты могут быть соединены друг с другом. Wing 77 позволяет вам создать индивидуальное решение для спальни и офиса.



Варианты монтажа двери с 4 створками. Без крепления к боковине корпуса.

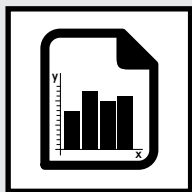


С ходовым профилем на верхней панели, а также нижней направляющей.

# Фурнитура для складных дверей

▶ Wing 77

▶ Обзор



Техника вкратце

570



Принцип работы

Для 1 складной двери с 2 створками

570



Компоненты системы

Для 1 складной двери с 2 створками

571 - 572



Принцип работы

Для 1 складной двери с 4 створками

574



Компоненты системы

Для 1 складной двери с 4 створками

575 - 577



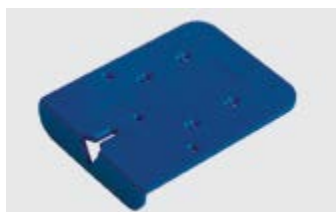
Техническая информация

578 - 579



Монтаж

580 - 582



Монтажные приспособления

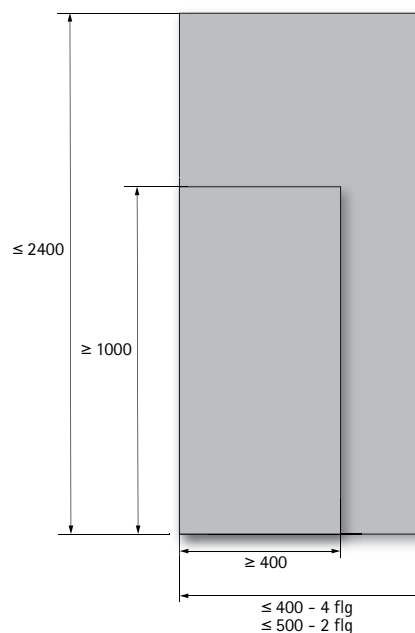
1155

- ▶ Wing 77 / нагрузочная способность 20 или 25 кг для 1 складной двери с 2 створками
- ▶ Техника вкратце / принцип работы

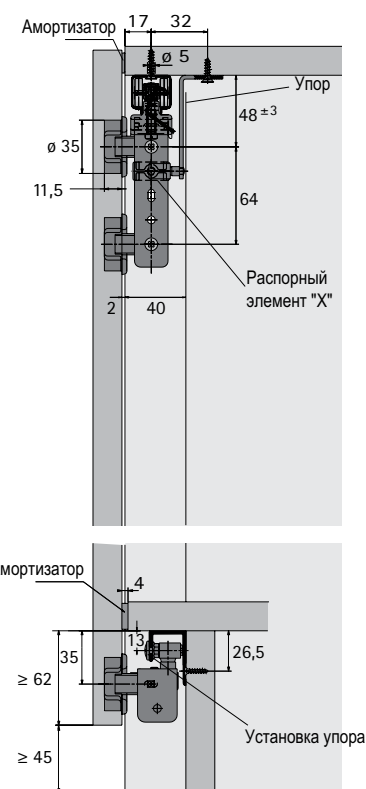
## Техника вкратце

- ▶ Фурнитура для складных дверей с 2-мя или 4-мя створками
- ▶ Накладная навеска
- ▶ Для деревянных дверей
- ▶ Вес створки двери макс. 20 (25) кг для варианта фасада с 4 (2)-мя створками
- ▶ Макс. высота двери 2400 мм
- ▶ Ширина створки двери макс. 400 (500) мм
- ▶ Регулировка по высоте + / - 3 мм
- ▶ Средняя стенка должна быть утоплена на 40 мм
- ▶ Система успешно прошла тест на 40000 циклов открывания и закрывания

## Мин. и макс. размеры двери



## Принцип работы / 1 складная дверь с 2 створками



## Направляющий профиль



- ▶ С предварительно просверленными отверстиями
- ▶ Под прикручивание
- ▶ Длина 3200 мм
- ▶ Алюминий серебристый, анодированный

Артикул	Кол-во
0 070 985	4 шт.

## Ходовой профиль



- ▶ С предварительно просверленными отверстиями
- ▶ Монтаж под прикручивание
- ▶ Длина 3200 мм
- ▶ Сталь с порошковым покрытием серебристого цвета

Артикул	Кол-во
0 072 914	4 шт.

## Комплект Wing 77



- ▶ Комплект содержит все необходимые элементы для 1 складной двери с 2 створками
- ▶ Элементы системы, стр. 572
- ▶ Внимание: макс. внутренняя ширина корпуса 800 мм. Верхняя панель шкафа должна быть спроектирована таким образом, чтобы не допускать прогиб более 1,5 мм под весом складных дверей.

### Состав комплекта:

- ▶ 2 тандемных ходовых элемента для быстрого монтажа
- ▶ 2 держателя для ходового элемента с регулировкой по высоте + / - 5 мм
- ▶ 2 направляющих элемента и центральный направляющий элемент
- ▶ 8 клипсовых средних петель
- ▶ 4 распорных элемента
- ▶ 4 концевых упора
- ▶ 4 амортизатора (для амортизации двери устанавливаются сверху и снизу каждой створки)
- ▶ Крепеж

Артикул	Кол-во
0 070 986	1 комп.

# Фурнитура для складных / раздвижных дверей

► Wing 77 / нагрузочная способность 25 кг для 1 складной двери с 2 створками

► Компоненты системы

## Концевой упор



Кол-во для 1 складной двери слева	Кол-во для 1 складной двери справа
1	1

## Тандемный ходовой элемент



Количество для Wing 77 2 створки	Количество для Wing 77 4 створки
2	4

## Держатель



Количество для Wing 77 2 створки	Количество для Wing 77 4 створки
2	4

## Клипсовая средняя петля для складных дверей



Количество для 2-х створок	Количество для 4-х створок
8	16

## Внешний направляющий элемент



Количество для Wing 77 2 створки	Количество для Wing 77 4 створки
2	4

## Распорный элемент



Кол-во для 1 складной двери
4

## Концевой упор



Кол-во для 1 складной двери
4

## Винт с потайной головкой ø 4 x 16 мм



Количество для Wing 77 2 створки	Количество для Wing 77 4 створки
18	30

## Амортизатор 4 мм

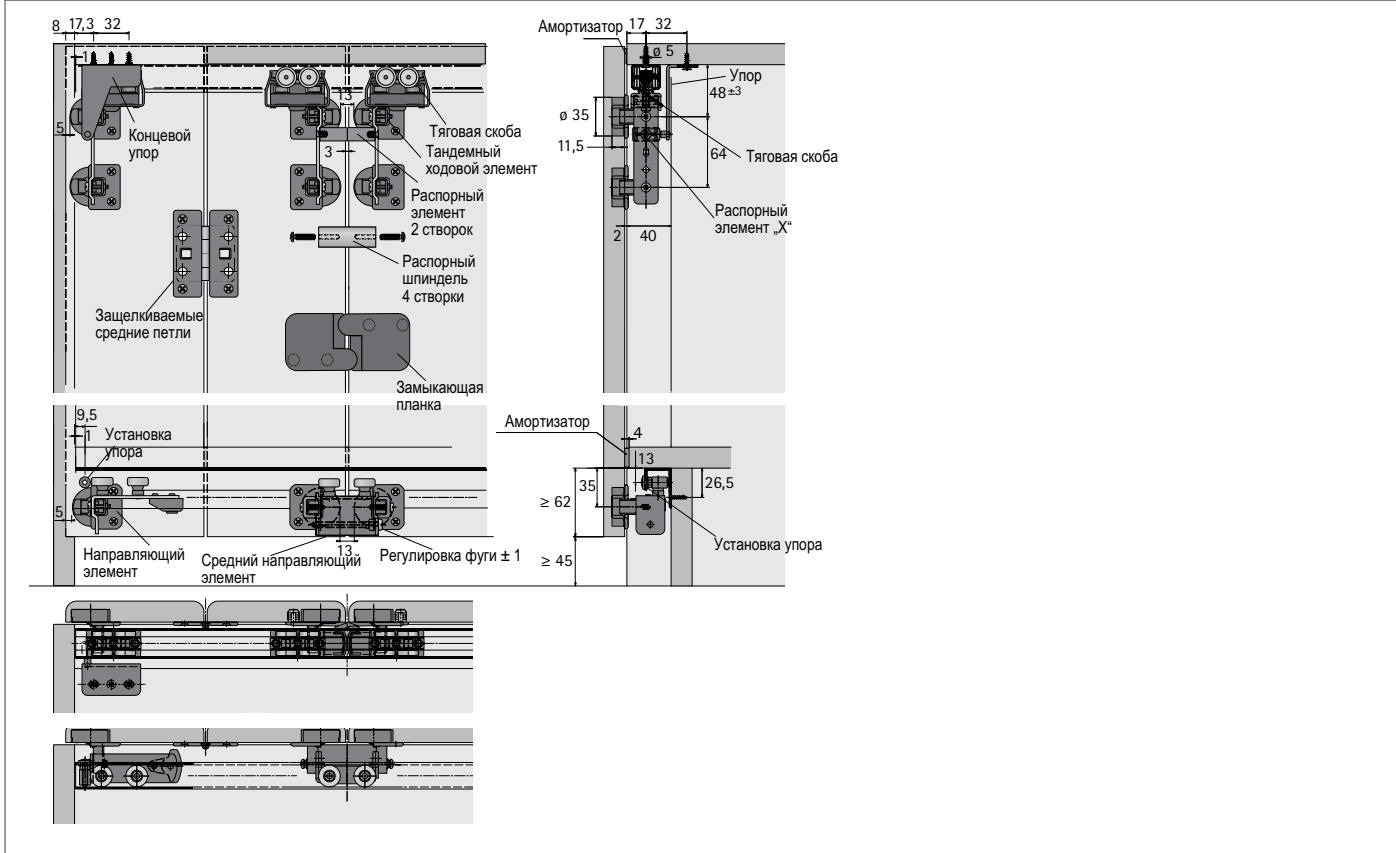


Количество для Wing 77, 2 створки	Количество для Wing 77, 4 створки
4	8



- ▶ Wing 77 / нагрузочная способность 20 кг для 1 складной двери с 4 створками
- ▶ Принцип работы

## Принцип работы / 1 складная дверь с 4 створками



- ▶ Wing 77 / нагрузочная способность 20 кг для 1 складной двери с 4 створками
- ▶ Компоненты системы

## Направляющий профиль



- ▶ С предварительно просверленными отверстиями
- ▶ Монтаж под прикручивание
- ▶ Длина 3200 мм
- ▶ Алюминий серебристый, анодированный

Артикул	Кол-во
0 070 985	4 шт.

## Ходовой профиль



- ▶ С предварительно просверленными отверстиями
- ▶ Монтаж под прикручивание
- ▶ Длина 3200 мм
- ▶ Сталь с порошковым покрытием серебристого цвета

Артикул	Кол-во
0 072 914	4 шт.

## Комплект Wing 77



- ▶ Комплект содержит все необходимые элементы для 1 складной двери с 4 створками
- ▶ Элементы системы, стр. xxx
- ▶ Внимание: макс. внутренняя ширина корпуса 800 мм. Верхняя панель шкафа должна быть спроектирована таким образом, чтобы не допускать прогиб более 1,5 мм под весом складных дверей.

### Состав комплекта:

- ▶ 4 тандемных ходовых элемента для быстрого монтажа
- ▶ 4 держателя для ходового элемента с регулировкой по высоте + / - 5 мм
- ▶ 1 распорный шпindel для тандемного ходового элемента
- ▶ 3 направляющих элемента и центральный направляющий элемент
- ▶ 2 язычка защелки
- ▶ 16 клипсовых средних петель
- ▶ 4 распорных элемента
- ▶ 4 концевых упора
- ▶ 8 амортизаторов (для амортизации двери устанавливаются сверху и снизу каждой створки)
- ▶ Крепеж

Артикул	Кол-во
0 070 987	1 комп.



# Фурнитура для складных / раздвижных дверей

► Wing 77 / нагрузочная способность 20 кг для 1 складной двери с 4 створками

► Компоненты системы

## Концевой упор



	Кол-во для 1 складной двери
верхний левый	1
верхний правый	1

## Тандемный ходовой элемент



Количество для Wing 77 2 створки	Количество для Wing 77 4 створки
2	4

## Держатель



	Количество для Wing 77 2 створки	Количество для Wing 77 4 створки
слева	1	2
справа	1	2

## Клипсовая средняя петля для складных дверей



Количество для 2-х створок	Количество для 4-х створок
8	16

## Внешний направляющий элемент



	Кол-во для 1 складной двери
нижний левый	1
нижний правый	1

## Распорный элемент



Кол-во для 1 складной двери
4

## Концевой упор



Кол-во для 1 складной двери
4

## Распорный шпindel для тандемного ходового элемента



Кол-во для 1 складной двери
1

## Центральный направляющий элемент



Кол-во для 1 складной двери
1

## Язычок защелки



Кол-во для 1 складной двери
2

## Фурнитура для складных / раздвижных дверей

- ▶ Wing 77 / нагрузочная способность 20 кг для 1 складной двери с 4 створками
- ▶ Компоненты системы

### Винт с потайной головкой $\varnothing 4 \times 16$ мм



Количество для Wing 77, 2 створки	Количество для Wing 77, 4 створки
18	30

### Амортизатор 4 мм



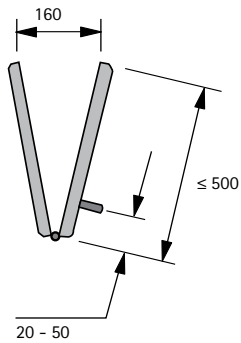
Количество для Wing 77 2 створки	Количество для Wing 77 4 створки	Количество для WingLine 77
4	8	2

# Фурнитура для складных / раздвижных дверей

- ▶ Wing 77 / нагрузочная способность 20 или 25 кг
- ▶ Техническая информация

## Wing 77 для 1 складной двери с 2 створками

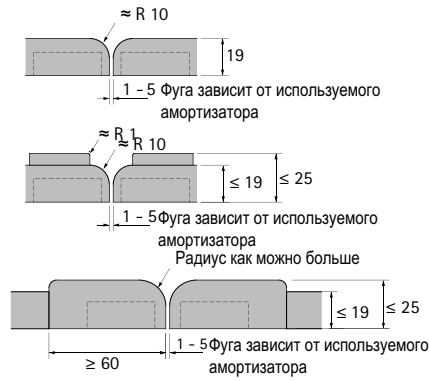
### Дверной пакет с 2 створками



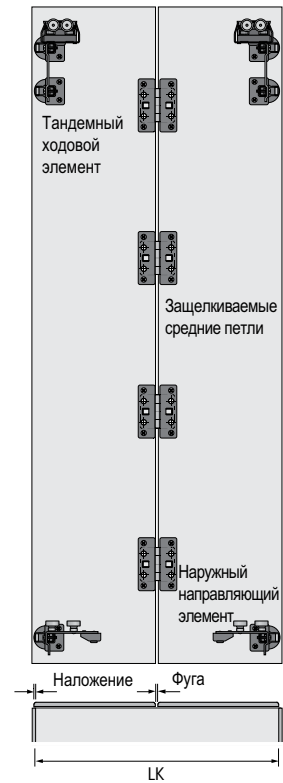
### Складная дверь с 2 створками

Макс. ширина створки 1000 мм  
 Макс. вес створки 25 кг  
 Макс. высота створки 2400 мм

### Рекомендуемая форма створки двери и фуги (для предотвращения деформации)



### Складная дверь с 2 створками

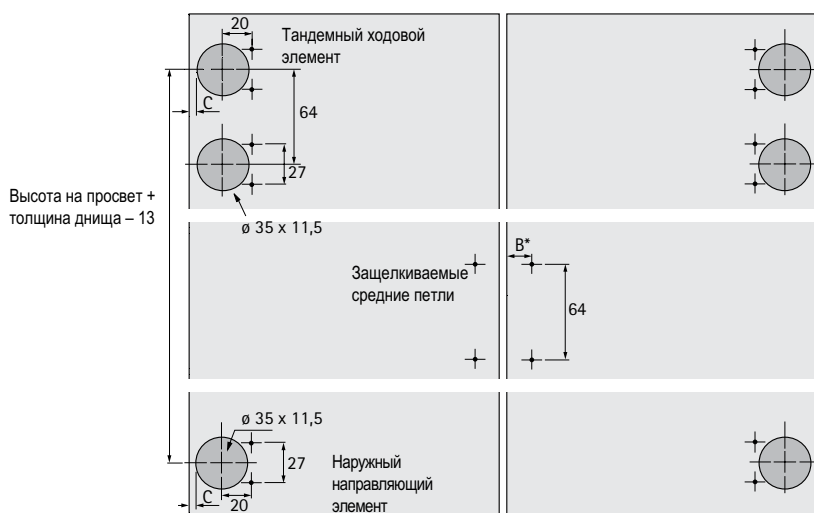


### Расчет ширины двери/створки двери

Ширина двери = размер корпуса в свету + (2 x Наложение\*)  
 Ширина створки двери = (размер корпуса в свету - 1 x Фуга + 2 x Наложение\*) ÷ 2

\* наложение: макс. 15 мм, размер C 6 мм

### Карта сверления



Расстояние до отверстия *B мм	16,5	17	17,5	18	18,5
Фуга мм	5	4	3	2	1

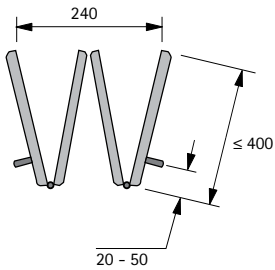
# Фурнитура для складных / раздвижных дверей

► Wing 77 / нагрузочная способность 20 или 25 кг

► Техническая информация

## Wing 77 для 1 складной двери с 4 створками

### Дверной пакет с 4 створками



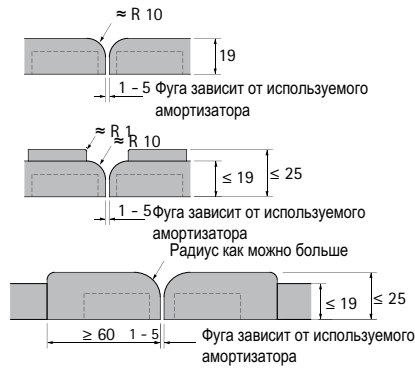
### Складная дверь с 4 створками

Макс. ширина створки 1600 мм

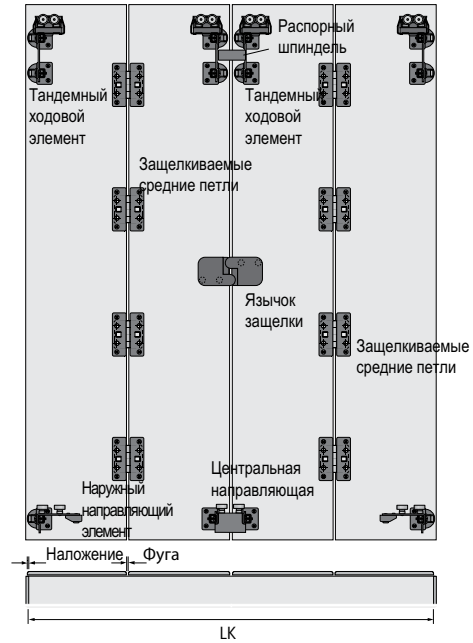
Макс. вес двери / створки 20 кг

Макс. высота створки 2400 мм

### Рекомендуемая форма створки двери и фуги (для предотвращения деформации)



### Складная дверь с 4 створками



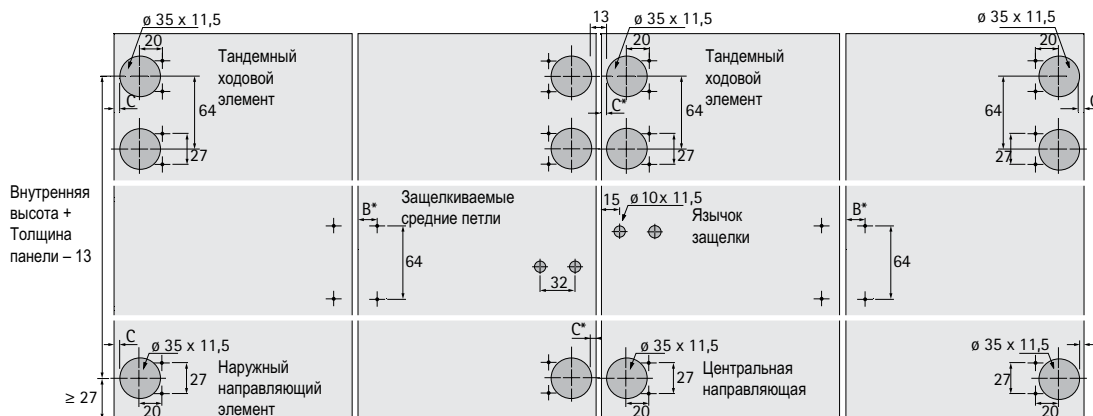
### Расчет ширины двери/створки двери

Ширина двери = ширина корпуса в свету + (2 x Наложение\*)

Ширина дверной панели = (ширина корпуса в свету - 3 x Фуга + 2 x Наложение\*) ÷ 2

\* наложение: макс. 15 мм, размер С 6 мм

### Карта сверления



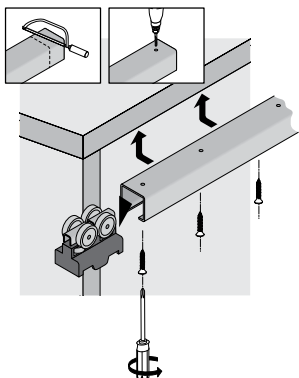
* В Расстояние до отверстия мм	16,5	17	17,5	18	18,5
* С Расстояние до отверстия мм	4	4,5	5	5,5	6
Фуга мм	5	4	3	2	1

# Фурнитура для складных / раздвижных дверей

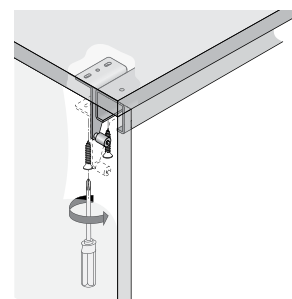
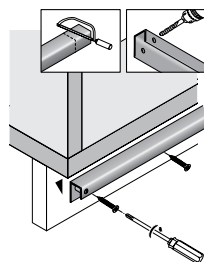
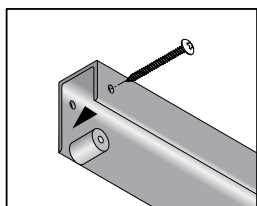
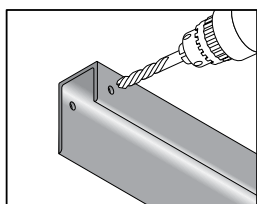
► Wing 77 / нагрузочная способность 20 или 25 кг

► Монтаж

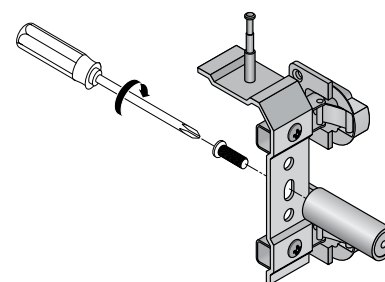
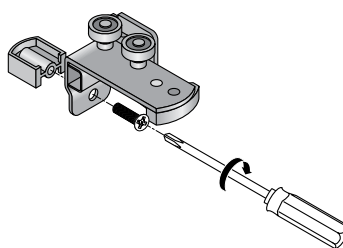
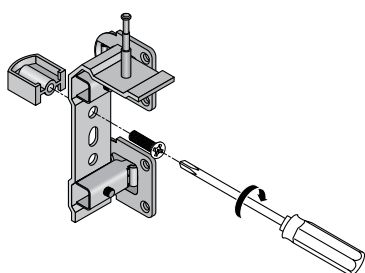
## Установка ходового профиля



## Установка ходового профиля и концевого упора



## Установка распорного элемента и распорного шпинделя

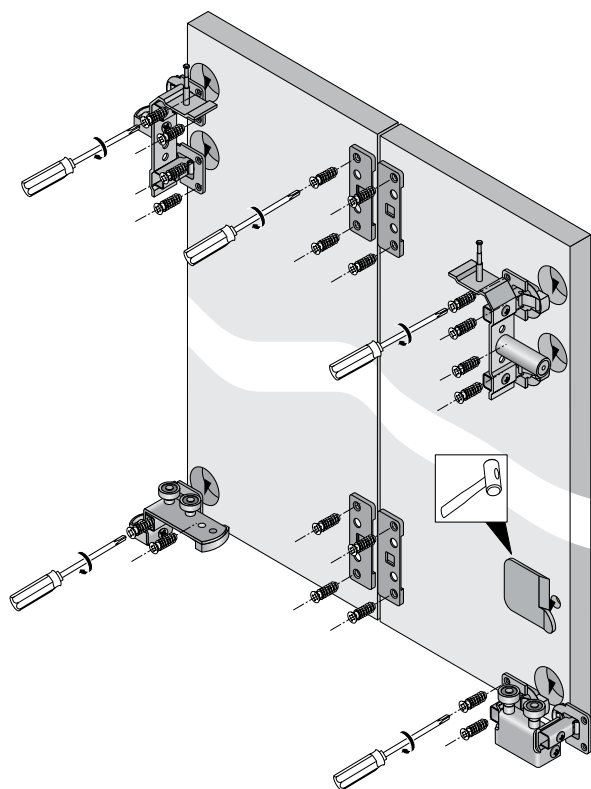


# Фурнитура для складных / раздвижных дверей

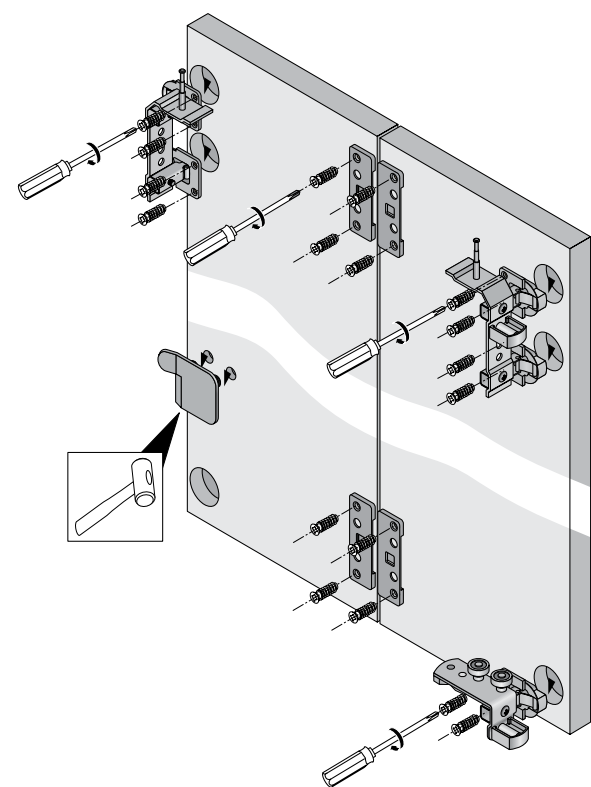
► Wing 77 / нагрузочная способность 20 или 25 кг

► Монтаж

Подготовка двери, справа



Подготовка двери, слева

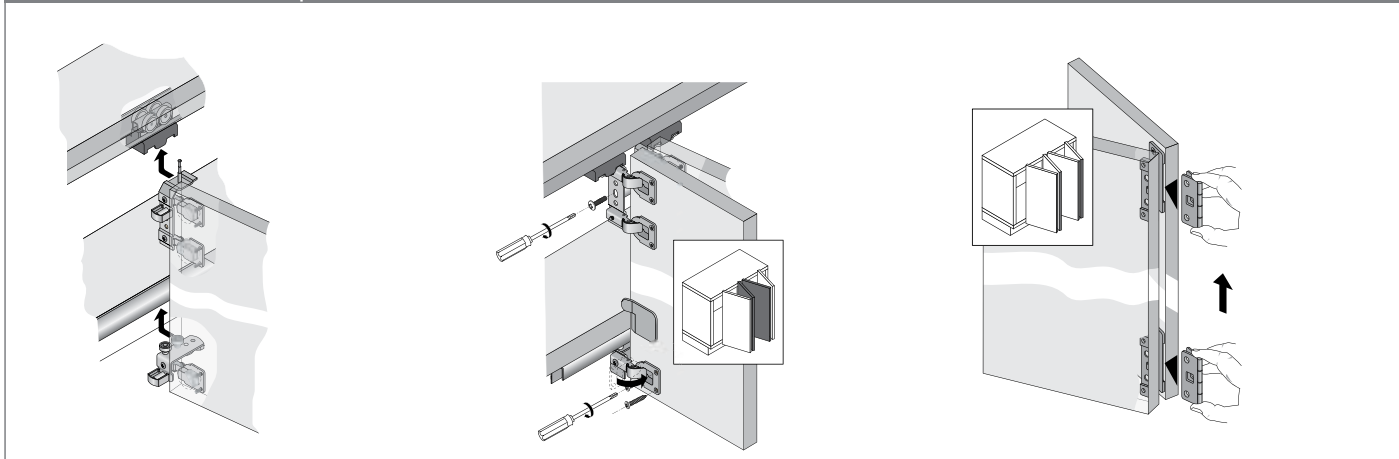


# Фурнитура для складных / раздвижных дверей

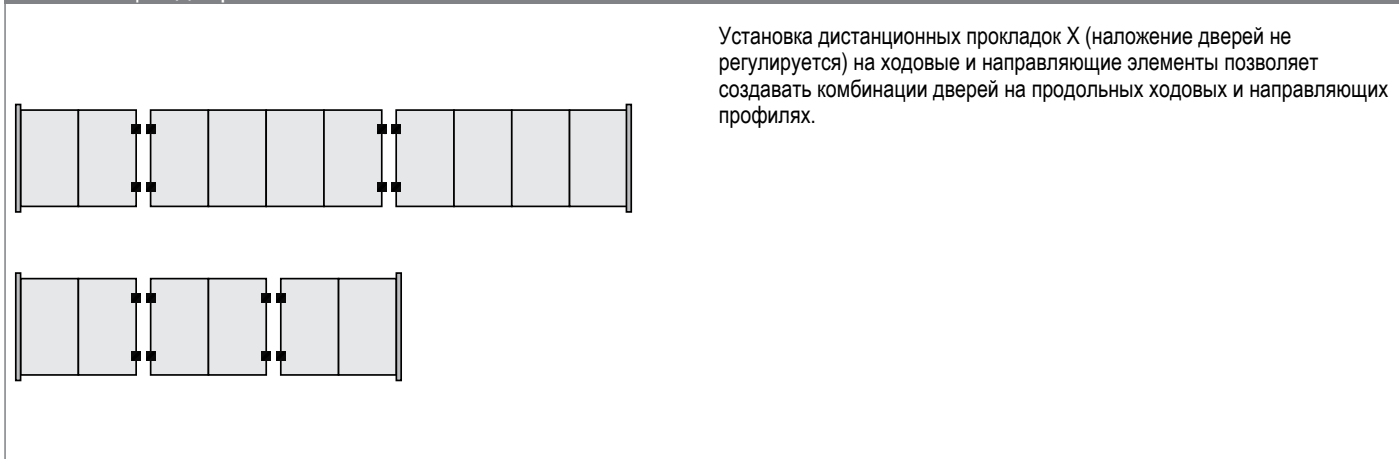
► Wing 77 / нагрузочная способность 20 или 25 кг

► Монтаж

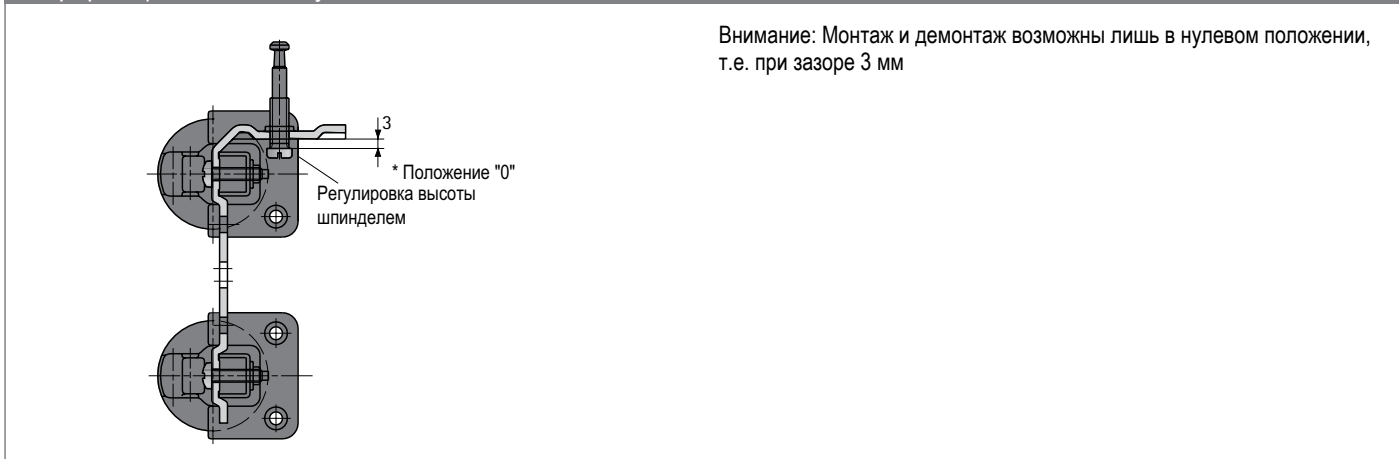
## Монтаж комплекта двери



## Комбинация дверей



## Информация по монтажу



	HorizonPlus	KA 5740
		
Страница	584 - 585	590 - 591
Описание	Система фурнитуры для поворотных дверей, открываемых горизонтально	Система фурнитуры для поворотно-задвижных дверей, задвигаемых внутрь шкафа при открывании
Движение двери	Горизонтально	Горизонтально
Конструкция	Накладная	Вкладная
Вес двери	Макс. 20 кг	Макс. 14 кг
Материал двери/рамки двери	Дерево, дерево / алюминий	Дерево
Высота двери, мм	Макс. 2600 мм	Макс. 1800 мм



# Фурнитура для поворотных дверей

## ► HorizonPlus



Фурнитура для поворотных дверей HorizonPlus отводит фасад горизонтально от корпуса шкафа и сдвигает в сторону. Такая кинематика открывания дверей, особенно в случае конструкции шкафа с несколькими сегментами, позволяет располагать открытые двери перед соседними

элементами корпуса шкафа. В зависимости от конструкции шкафа система фурнитуры для поворотных дверей HorizonPlus может быть использована для одной или двух створок, а также для угловых конструкций шкафа.



Закрытая поворотная дверь с фурнитурой Hettich HorizonPlus. Первоклассное качество и неоценимое удобство в мебели для дома и офиса, гостиниц и торговых залов.



Нижний направляющий элемент HorizonPlus. Просто и понятно: накладной монтаж инновационной поворотной фурнитуры.

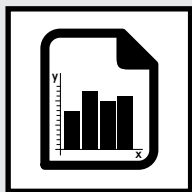


Поворотная фурнитура со встроенным демпфером Silent System. Соединительная штанга нарезается под размер двери до 2600 мм.

# Фурнитура для поворотных дверей

► HorizonPlus

► Обзор



Техника вкратце

586



Принцип работы

586



Компоненты системы

587



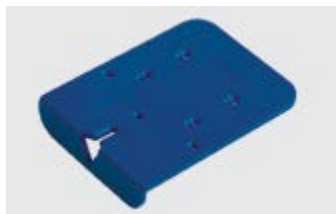
Техническая информация

588



Монтаж

589



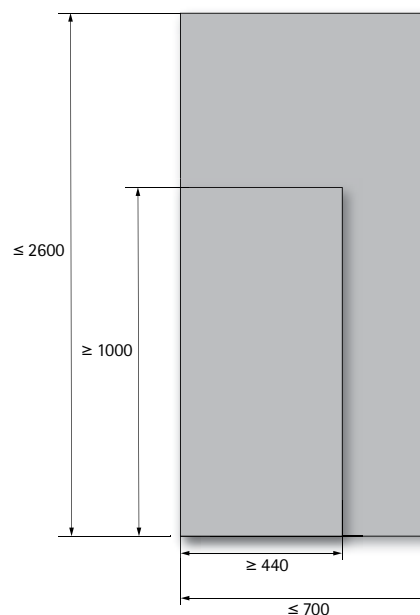
Монтажные приспособления

1155

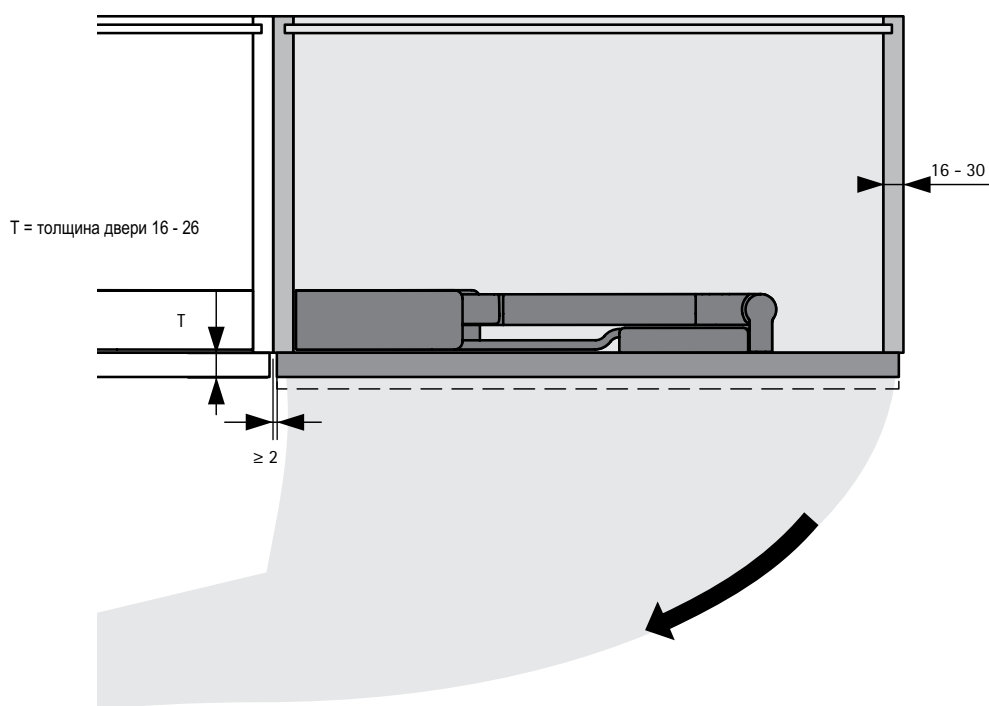
## Техника вкратце

- Для деревянных дверей или дверей с деревянными / алюминиевыми рамами
- Макс. вес двери 20 кг
- Макс. высота двери 2600 мм
- Ширина двери от 440 до 700 мм
- От ширины двери 445 - 583 мм (без выступа двери)
- Ширина двери макс. 700 мм (выступ двери 100 мм)
- Монтажная глубина комплекта минимум 60 мм
- Регулировка фасада в 3-х направлениях (по высоте + 4 мм, по ширине + / - 2 мм, наклон 4 мм)

## Мин. и макс. размеры двери



## Принцип работы



# Фурнитура для поворотных дверей

► HorizonPlus / нагрузочная способность 20 кг / с демпфером Silent System

► Компоненты системы

## Комплект HorizonPlus для одной двери



► Цинковое литье, алюминий

Состав комплекта:

► 1 поворотный механизм для одной двери

► 1 соединительная штанга

► Крепеж

Ширина двери, мм	Внутренняя высота корпуса шкафа, мм	Артикул	Кол-во
475	до	0 048 077	1 комп.
475	до	0 048 078	1 комп.
440	до	9 080 209	1 комп.
440	до	9 080 210	1 комп.

## Средняя петля



► Могут опционально применяться для предотвращения деформации фасада на высоких дверях.

► Цинковое литье

Состав комплекта:

► 1 средняя петля

► 1 адаптер для крепления к двери

► Крепеж

Артикул	Кол-во
9 114 007	1 комп.

## Монтажная пластина



► Могут опционально применяться для предотвращения деформации корпуса шкафа при установке тяжелых дверей.

► 1 комп. устанавливается на одну дверь

► Цинковое литье

Состав комплекта:

► 2 шаблона для установки

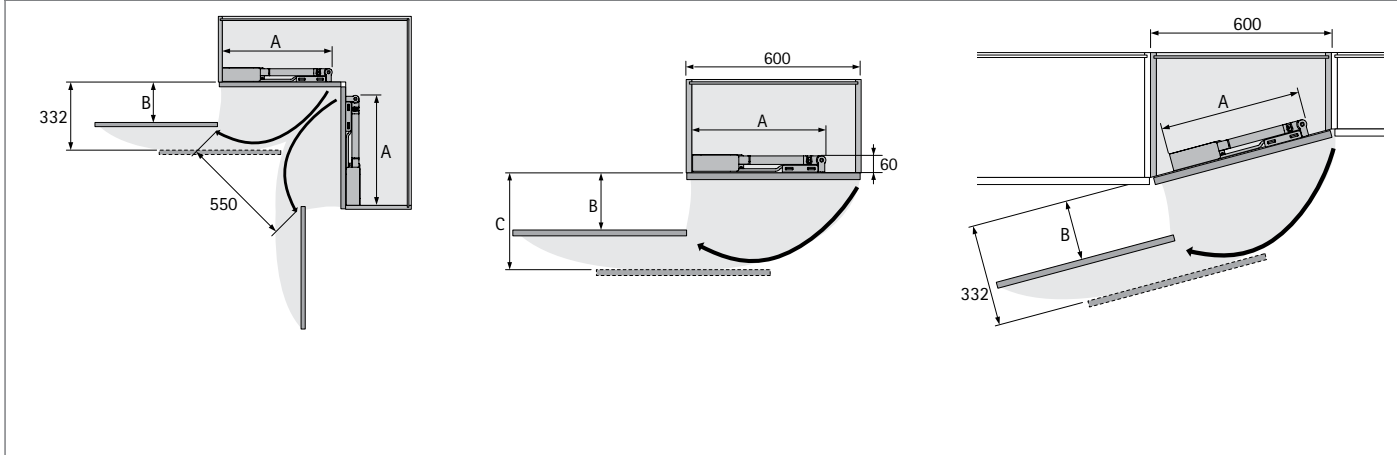
► Крепеж

Артикул	Кол-во
9 136 110	1 комп.

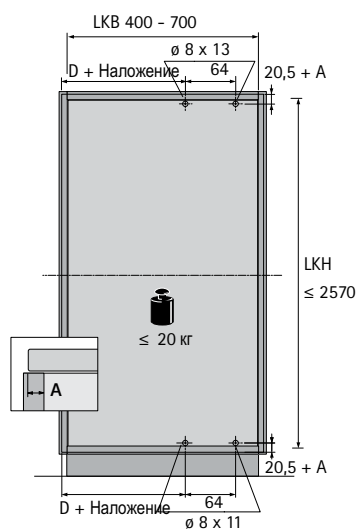
# Фурнитура для поворотных дверей

- ▶ HorizonPlus / нагрузочная способность 20 кг / с демпфером Silent System
- ▶ Техническая информация

## Монтажная ситуация

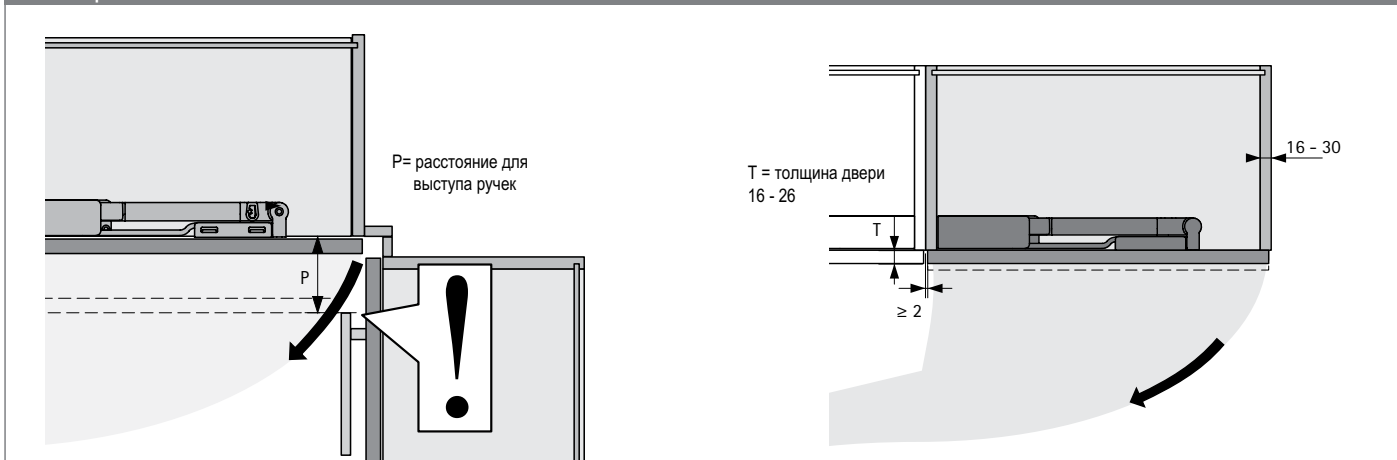


## Монтажные размеры



Внутренняя Ширина корпуса, мм	Размеры, мм A	B	C	D
400 - 475	398	154	257	273
475 - 700	475	196	332	348

## Размеры

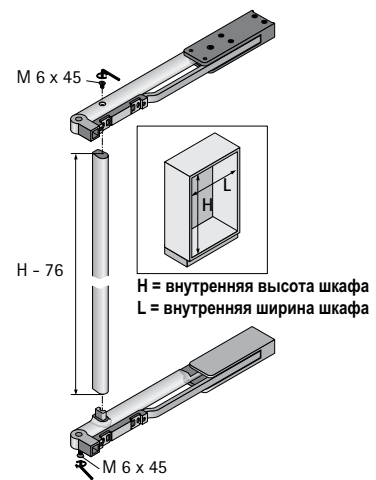
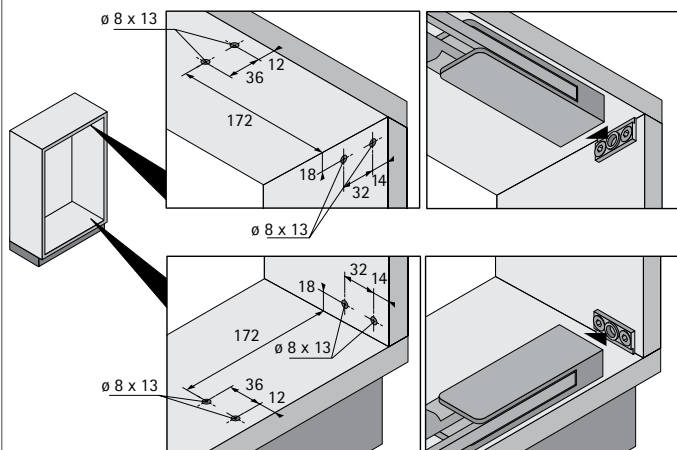


# Фурнитура для поворотных дверей

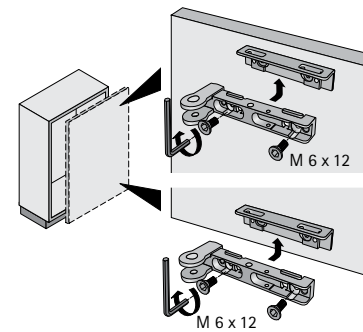
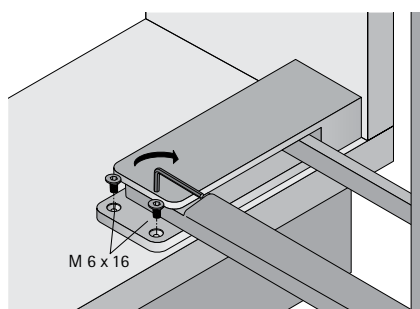
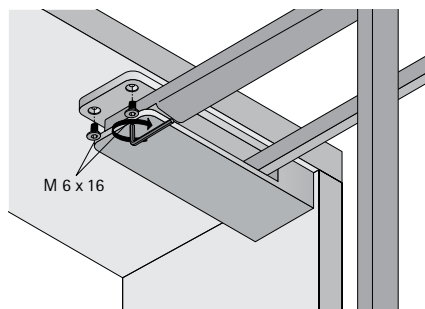
► HorizonPlus / нагрузочная способность 20 кг / с демпфером Silent System

► Монтаж

## Подготовка корпуса / дверной фурнитуры



## Монтаж фурнитуры двери



## Фурнитура для поворотно-задвижных дверей

► KA 5740



Двери, которые при открывании задвигаются внутрь шкафа - это возможно? Да, с поворотно-задвижной фурнитурой KA 5740 эта интересная дизайнерская идея воплощается в реальность. Яркое решение для стильного интерьера: любая техника или даже бар эффектно появляются и вновь исчезают за поворотно-задвижными дверцами шкафа. Благодаря петлям для шкафов с рамным фасадом, механизм становится полностью невидимым. Поворотно-задвижная фурнитура KA 5740 подходит для дверей шириной 300 - 700 мм. Предусмотрена защита от случайного демонтажа.

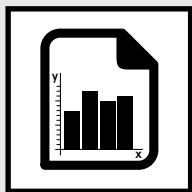


Фурнитура Hettich KA 5740 дает вам превосходную возможность для конструирования поворотно-задвижных дверей. После открывания двери легко и плавно задвигаются внутрь шкафа.

# Фурнитура для поворотно-задвижных дверей

▶ КА 5740

▶ Обзор



Техника вкратце

592



Принцип работы

592



Компоненты системы

593



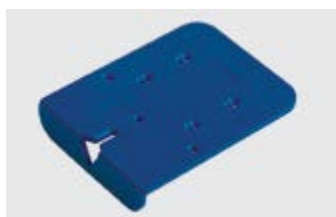
Техническая информация

594 - 596



Монтаж

596 - 597



Монтажные приспособления

1155

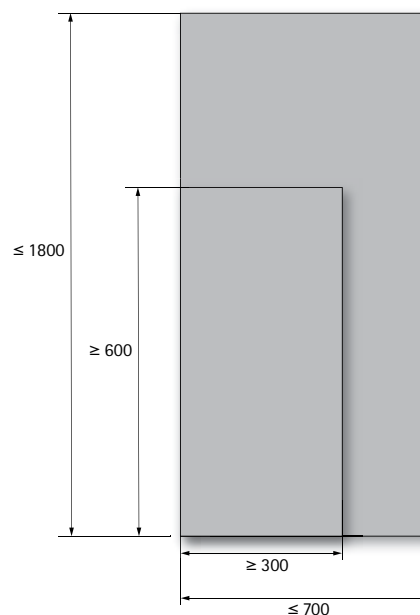


- ▶ КА 5740 / грузоподъемность 14 кг
- ▶ Техника вкратце / принцип работы

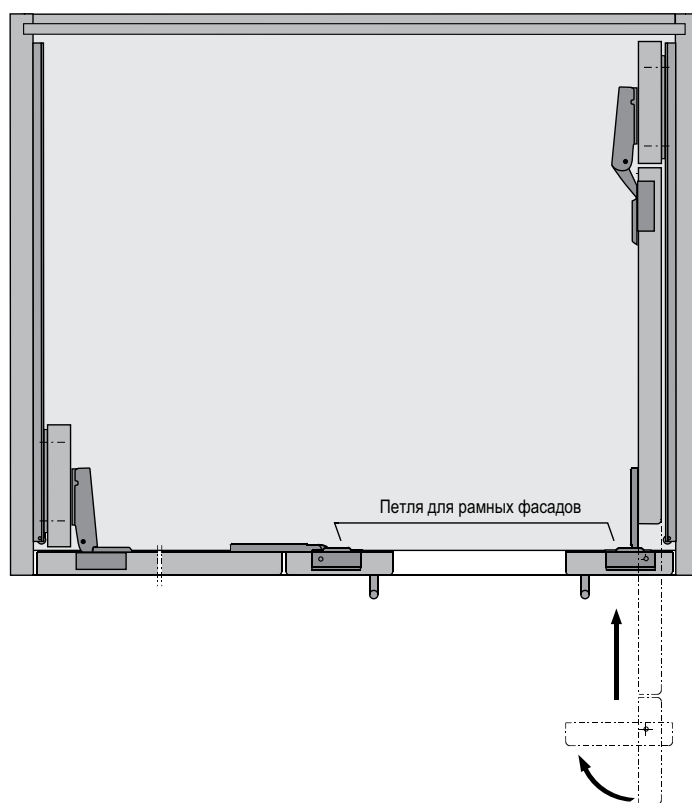
## Техника вкратце

- ▶ Вес двери до 14 кг
- ▶ Для деревянных дверей
- ▶ Высота двери до 1800 мм
- ▶ Ширина двери от 300 до 700 мм
- ▶ Макс. толщина двери 22,5 или 32,0 мм
- ▶ С предохранителем от выкатывания
- ▶ Тестирована в соответствии с нормами ANSI/BIFMA X5.5

## Мин. и макс. размеры двери



## Принцип работы



# Фурнитура для поворотнo-зaдвигных дверей

- ▶ КА 5740 / нагрузочная способность 14 кг
- ▶ Компоненты системы

## КА 5740



- ▶ Комплект КА 5740 для поворотнo-зaдвигных дверей
- ▶ Скрытые петли быстрого монтажа заказываются отдельно, см. стр. 26 - 27
- ▶ Петли для рамных фасадов должны быть заказаны отдельно, см. стр. 224

Макс. ширина двери, мм	Артикул	Кол-во
300	0 041 371	1 компл.
350	0 041 372	1 компл.
400	0 041 373	1 компл.
450	0 041 374	1 компл.
500	0 041 375	1 компл.
550	0 041 376	1 компл.
600	0 041 377	1 компл.
650	0 041 378	1 компл.
700	0 041 379	1 компл.

## Комплект принадлежностей КА 5740



- ▶ Комплект принадлежностей для КА 5740 позволит уводить откидные элементы внутрь шкафа после открывания.
- ▶ Комплект принадлежностей способствует фиксации створки и удерживает створку в горизонтальном положении

### Состав комплекта:

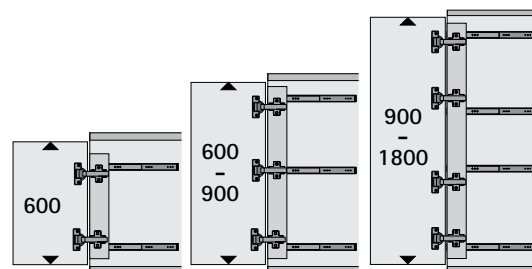
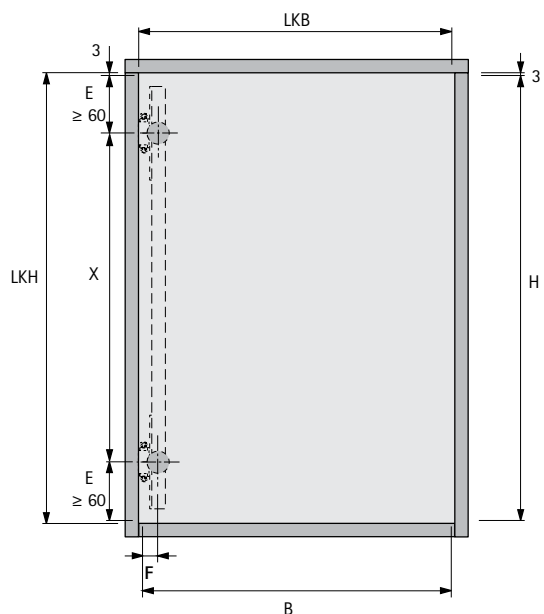
- ▶ 8 упоров для запрессовки, диаметр 10 мм, пластик коричневого цвета
- ▶ 4 опорных ролика для откидной створки  $\varnothing$  20 мм
- ▶ 4 заклепки  $\varnothing$  6 x 10 мм
- ▶ 4 винта с плоскоконической головкой  $\varnothing$  4 x 25 мм

Артикул	Кол-во
9 079 526	1 комп.

# Фурнитура для поворотно-задвижных дверей

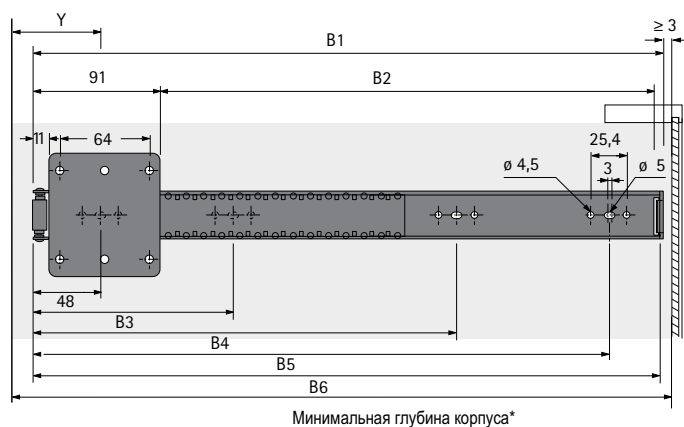
▶ КА 5740 / нагрузочная способность 14 кг

▶ Техническая информация



Высота двери = внутренняя высота шкафа – 6 мм  
 Ширина двери = внутренняя ширина шкафа – 6 мм  
 $X = \text{высота двери} - 2 \times E$

Рекомендуемое количество фурнитуры КА 5740 для поворотно-задвижных дверей зависит от высоты двери.



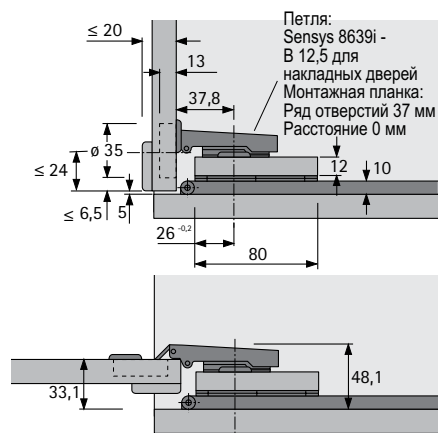
Минимальная глубина корпуса\*

Наименование	Размер, мм					
	b1	b2	b3	b4	b5	b6
КА 5740/300	302	206	272	-	-	300
КА 5740/350	352	256	304	-	-	350
КА 5740/400	402	306	368	-	-	400
КА 5740/450	452	356	144	304	400	450
КА 5740/500	502	406	176	336	464	500
КА 5740/550	552	456	208	368	528	550
КА 5740/600	602	506	240	400	560	600
КА 5740/650	652	556	272	432	624	650
КА 5740/700	702	606	304	464	656	700

# Фурнитура для поворотно-задвижных дверей

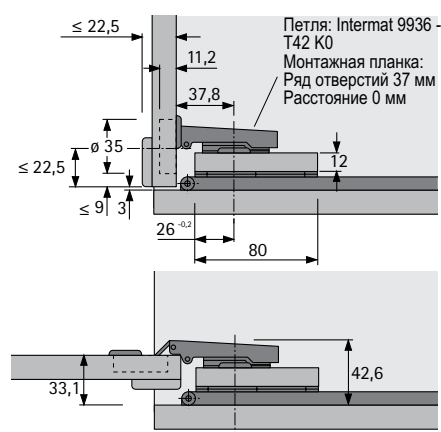
- ▶ КА 5740 / нагрузочная способность 14 кг
- ▶ Техническая информация

## Вариант с петлями Sensys и дистанционной планкой толщиной 12 мм



- ▶ Скрытые петли быстрого монтажа Sensys 8639i, стр. 36 - 37
- ▶ Для профильных дверей до 28 мм
- ▶ Угол открывания 95°
- ▶ Изгиб петли 0 мм
- ▶ Монтаж под прикручивание
- ▶ Диаметр чашки петли 35 мм
- ▶ Стальная заглушка для боковины петли с изгибом 0 мм

## Вариант с петлями Intermat и дистанционной планкой 12 мм

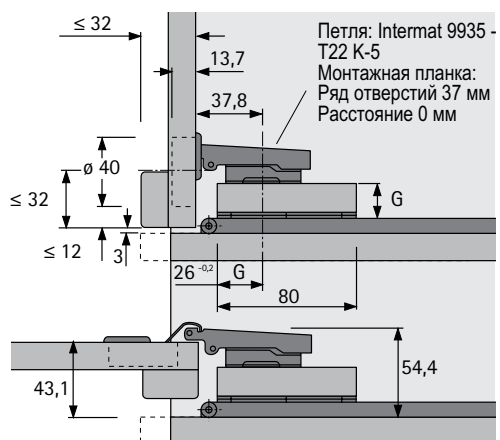


- ▶ Петли быстрого монтажа Intermat 9936, см. стр. 88 - 89
- ▶ Для профильных дверей до 22,5 мм
- ▶ Угол открывания 95°
- ▶ Изгиб петли 0 мм
- ▶ Монтаж под прикручивание
- ▶ Диаметр чашки петли 35 мм
- ▶ Стальная заглушка для боковины петли с изгибом 0 мм

# Фурнитура для поворотно-задвижных дверей

- ▶ КА 5740 / нагрузочная способность 14 кг
- ▶ Техническая информация / монтаж

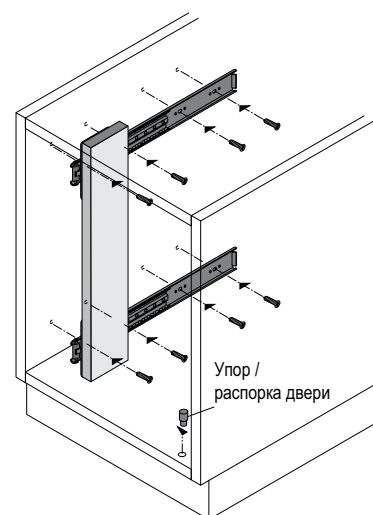
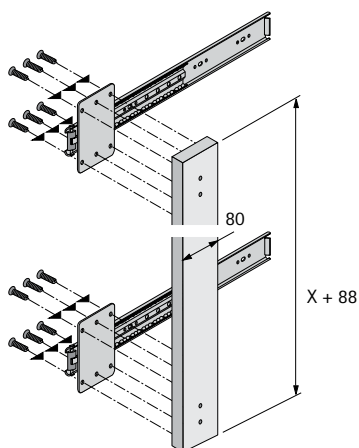
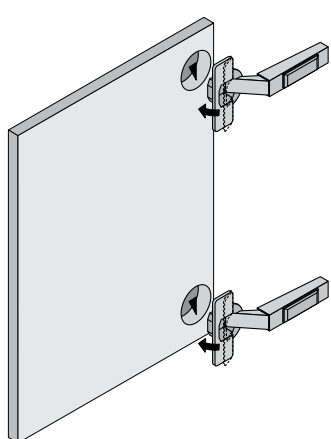
## Вариант с петлями Intermat и дистанционной планкой толщиной 16 - 21 мм



- ▶ Скрытые петли быстрого монтажа Intermat 9935, стр. 85 - 87
- ▶ Для профильных дверей толщиной до 32 мм
- ▶ Угол открывания 95°
- ▶ Изгиб петли 5 мм
- ▶ Монтаж под прикручивание
- ▶ Диаметр чашки петли 40 мм
- ▶ Стальная заглушка для петли с изгибом 5 мм

Расстояние	G мм
5	16
3	18
1,5	19,5
0	21

## Подготовка / Монтаж фурнитуры

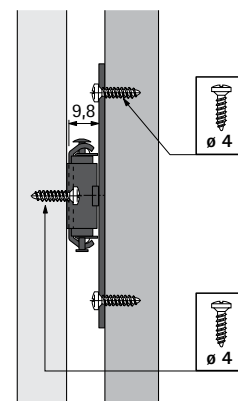
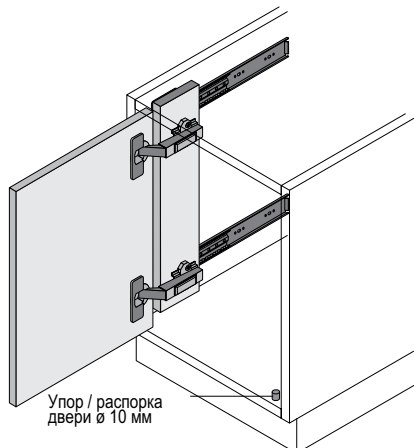
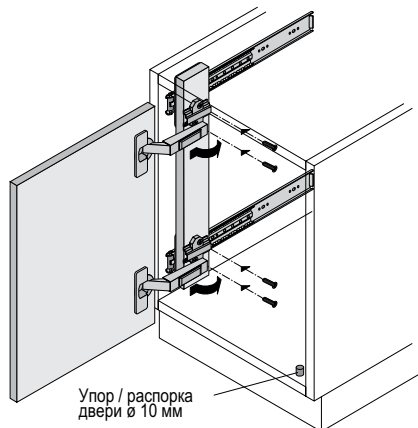


# Фурнитура для поворотно-задвижных дверей

▶ КА 5740 / нагрузочная способность 14 кг

▶ Монтаж

## Монтаж двери



- ▶ Принадлежности
- ▶ Стяжки-выпрямители для устранения деформации двери, пластмасса

## Стяжки-выпрямители для устранения деформации двери, пластмасса



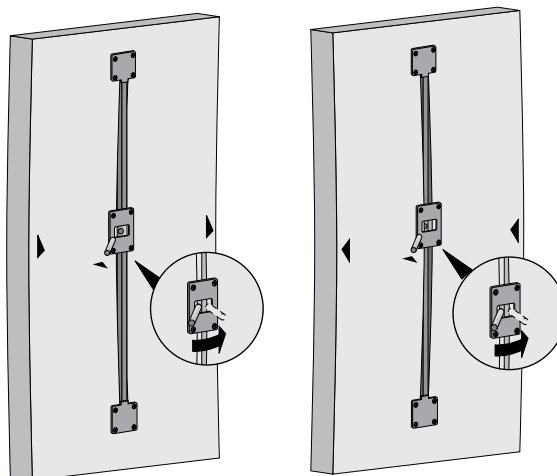
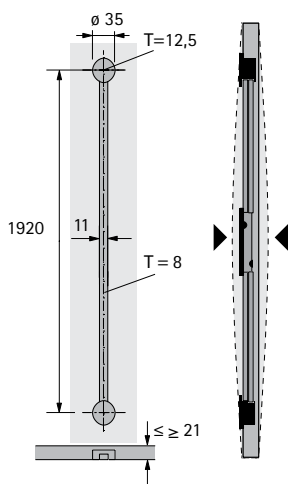
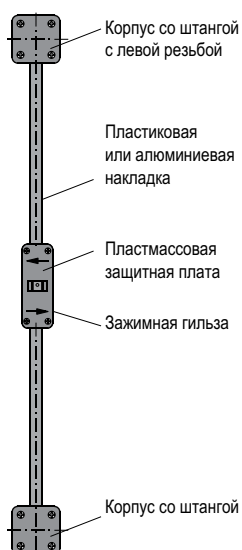
- ▶ Выравнивает двери толщиной более 16 мм и высотой до 2600 мм.
- ▶ Также стяжка-выпрямитель может использоваться для предотвращения деформации двери.
- ▶ Рекомендуется устанавливать 2 стяжки-выпрямителя на 1 дверь.
- ▶ Простая установка: две штанги, с правой и левой резьбой, вкручиваются в гильзу с внутренней резьбой.
- ▶ Каждая штанга закрепляется с помощью корпуса в отверстиях 35 мм.
- ▶ Вращая гильзу, можно растягивать или сжимать дверную панель.
- ▶ Защитные накладки предотвратят повреждение содержимого шкафа.

### Состав комплекта:

- ▶ 1 корпус со штангой с правой резьбой
- ▶ 1 корпус со штангой с левой резьбой
- ▶ 1 зажимная гильза
- ▶ 1 защитная плата, пластик
- ▶ 2 защитные накладки на штангу, пластик
- ▶ 2 держателя защитной накладки

Артикул	Кол-во
0 045 198	2 компл.
0 073 347	50 компл.

## Техническая информация



# Фурнитура для раздвижных и складных дверей

## ► Принадлежности

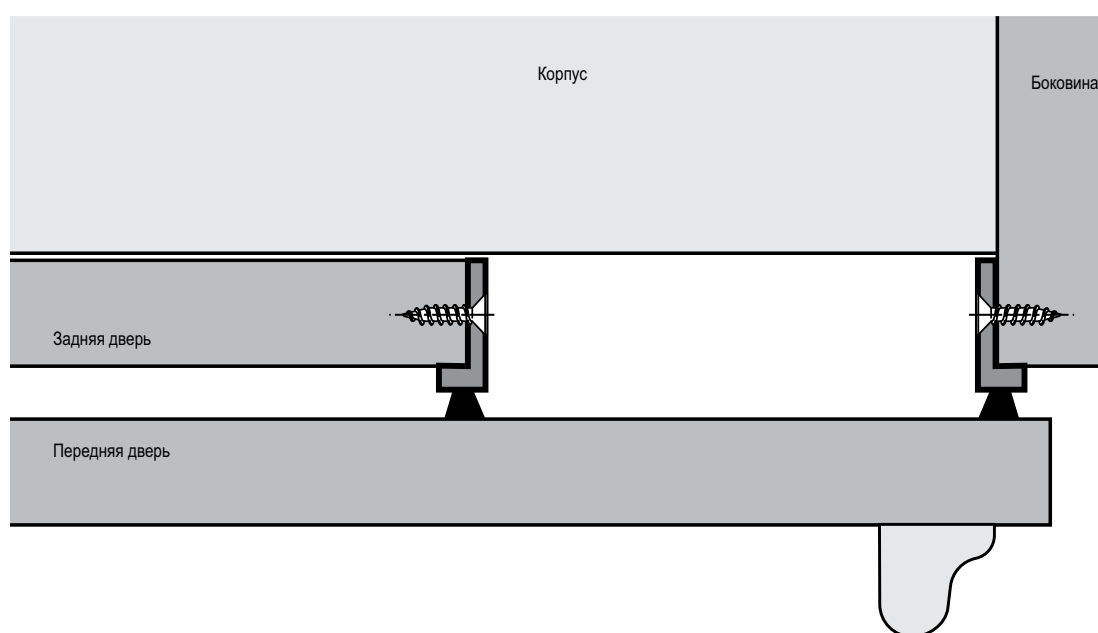
### Щеточная планка



- Для пыленепроницаемого уплотнения
- Длина 2500 мм
- Высота 27 мм
- Пластик коричневого цвета

Артикул	Кол-во
0 026 453	40 шт.

### Техническая информация





# Фурнитура для раздвижных и складных дверей

## ► Принадлежности

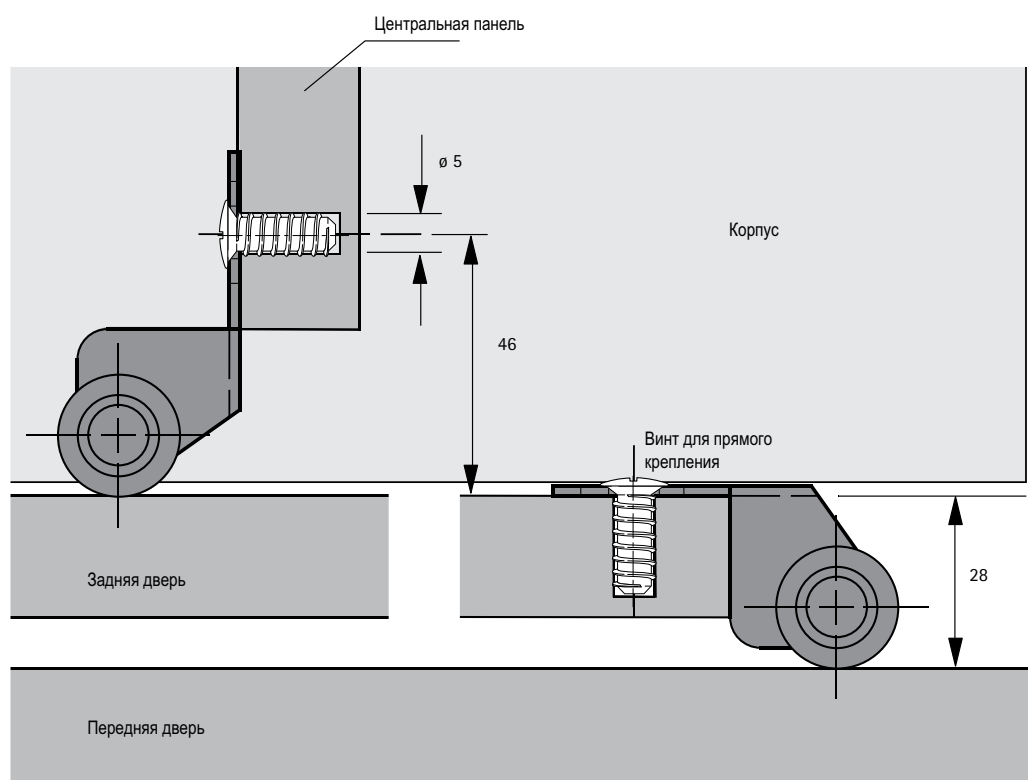
### Дистанционный ролик



- Для высоких раздвижных дверей
- Оцинкованная сталь

Артикул	Кол-во
0 027 740	10 шт.

### Техническая информация



# Фурнитура для раздвижных и складных дверей

## ► Принадлежности

### Адаптер угла наклона верхней панели



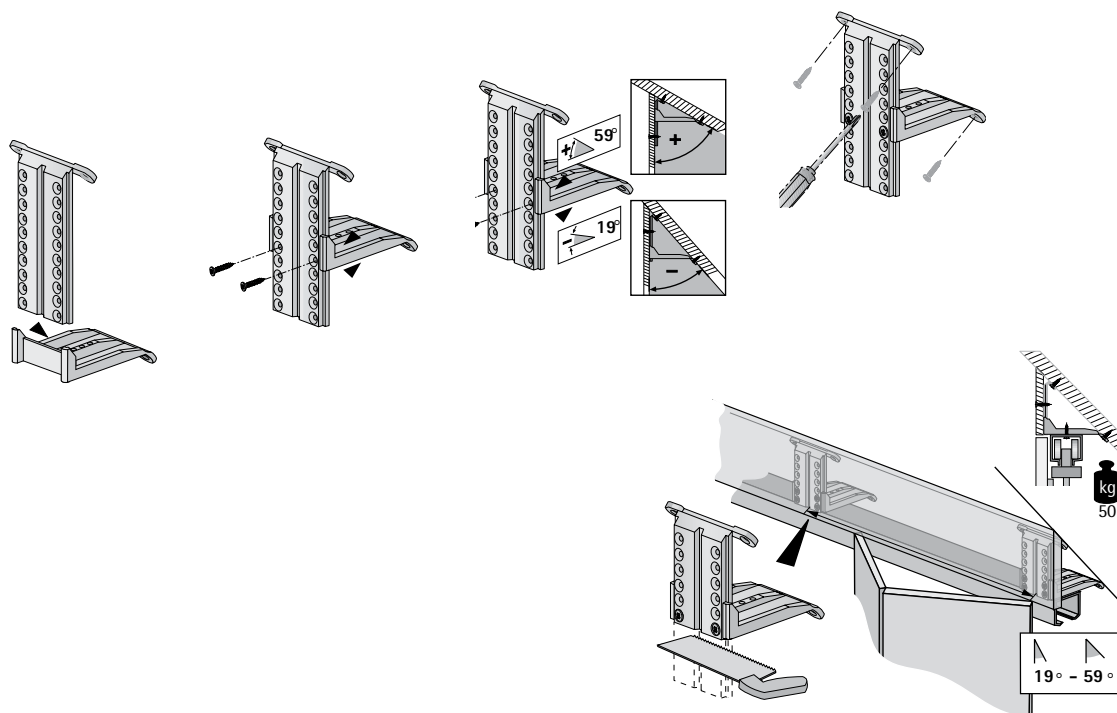
- Для углов 19° - 59°
- Макс. нагрузочная способность 50 кг
- Высота 125 мм
- Глубина 94 мм
- Ширина 57 мм
- Белый пластик

Состав комплекта:

- 2 адаптера

Артикул	Кол-во
0 045 319	5 компл.

### Техническая информация



# Фурнитура для раздвижных и складных дверей

## ► Принадлежности

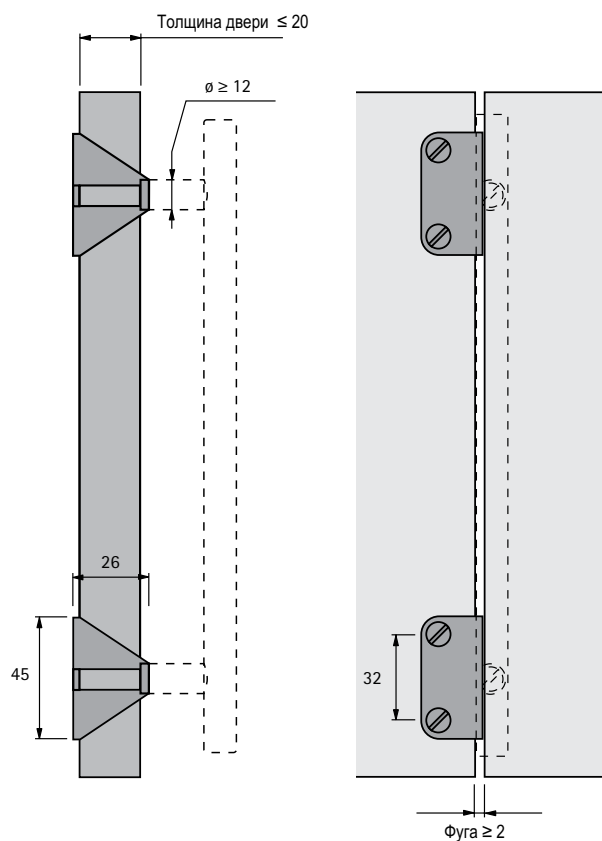
### Адаптер для ручек складных / раздвижных дверей



- Адаптер используется для всех видов ручек при толщине двери до 20 мм и диаметре прикручиваемой поверхности ручки свыше 12 мм.

Поверхность	Артикул	Кол-во
хромированная матовая	<b>0 115 365</b>	100 шт.
никелированная матовая	<b>0 115 366</b>	100 шт.

### Техническая информация



- ▶ Техническая информация
- ▶ Расчет веса двери

## Расчет веса двери

Плотность различных материалов в кг/м<sup>3</sup>

Материал	Плотность кг/м <sup>3</sup>
Акриловое стекло	1200
Алюминий	2700
Пробковое дерево	120
Бетон	2400
Свинец	11300
Железо	7800
Гипсокартон	900
Стекло	2600
Оргалит	1000
Твердая древесина, влажная (бук)	900
Твердая древесина, сухая (бук)	800
Пробка	300

# Фурнитура для раздвижных и складных дверей

## ► Техническая информация

## ► Расчет веса двери

Таблица веса двери для стандартных материалов

Вес двери в кг (ДСП: толщина 19 мм, плотность 700 кг/м³)

ДСП	Ширина двери, мм												
	500	600	700	800	900	1000	1100	1200	1300	1400	1600	1800	2000
Высота двери, мм													
700	4,66	5,59	6,52	7,45	8,38	9,31	10,24	11,17	12,10	13,03	14,90	16,76	18,62
800	5,32	6,38	7,45	8,51	9,58	10,64	11,70	12,77	13,83	14,90	17,02	19,15	21,28
900	5,99	7,18	8,38	9,58	10,77	11,97	13,17	14,36	15,56	16,76	19,15	21,55	23,94
1000	6,65	7,98	9,31	10,64	11,97	13,30	14,63	15,96	17,29	18,62	21,28	23,94	26,60
1100	7,32	8,78	10,24	11,70	13,17	14,63	16,09	17,56	19,02	20,48	23,41	26,33	29,26
1200	7,98	9,58	11,17	12,77	14,36	15,96	17,56	19,15	20,75	22,34	25,54	28,73	31,92
1300	8,65	10,37	12,10	13,83	15,56	17,29	19,02	20,75	22,48	24,21	27,66	31,12	34,58
1400	9,31	11,17	13,03	14,90	16,76	18,62	20,48	22,34	24,21	26,07	29,79	33,52	37,24
1600	10,64	12,77	14,90	17,02	19,15	21,28	23,41	25,54	27,66	29,79	34,05	38,30	42,56
1800	11,97	14,36	16,76	19,15	21,55	23,94	26,33	28,73	31,12	33,52	38,30	43,09	47,88
2000	13,30	15,96	18,62	21,28	23,94	26,60	29,26	31,92	34,58	37,24	42,56	47,88	53,20
2200	14,63	17,56	20,48	23,41	26,33	29,26	32,19	35,11	38,04	40,96	46,82	52,67	58,52
2400	15,96	19,15	22,34	25,54	28,73	31,92	35,11	38,30	41,50	44,69	51,07	57,46	63,84
2600	17,29	20,75	24,21	27,66	31,12	34,58	38,04	41,50	44,95	48,41	55,33	62,24	69,16

Вес двери в кг (МДФ: толщина 19 мм, плотность 900 кг/м³)

МДФ	Ширина двери, мм												
	500	600	700	800	900	1000	1100	1200	1300	1400	1600	1800	2000
Высота двери, мм													
700	5,99	7,18	8,38	9,58	10,77	11,97	13,17	14,36	15,56	16,76	19,15	21,55	23,94
800	6,84	8,21	9,58	10,94	12,31	13,68	15,05	16,42	17,78	19,15	21,89	24,62	27,36
900	7,70	9,23	10,77	12,31	13,85	15,39	16,93	18,47	20,01	21,55	24,62	27,70	30,78
1000	8,55	10,26	11,97	13,68	15,39	17,10	18,81	20,52	22,23	23,94	27,36	30,78	34,20
1100	9,41	11,29	13,17	15,05	16,93	18,81	20,69	22,57	24,45	26,33	30,10	33,86	37,62
1200	10,26	12,31	14,36	16,42	18,47	20,52	22,57	24,62	26,68	28,73	32,83	36,94	41,04
1300	11,12	13,34	15,56	17,78	20,01	22,23	24,45	26,68	28,90	31,12	35,57	40,01	44,46
1400	11,97	14,36	16,76	19,15	21,55	23,94	26,33	28,73	31,12	33,52	38,30	43,09	47,88
1600	13,68	16,42	19,15	21,89	24,62	27,36	30,10	32,83	35,57	38,30	43,78	49,25	54,72
1800	15,39	18,47	21,55	24,62	27,70	30,78	33,86	36,94	40,01	43,09	49,25	55,40	61,56
2000	17,10	20,52	23,94	27,36	30,78	34,20	37,62	41,04	44,46	47,88	54,72	61,56	68,40
2200	18,81	22,57	26,33	30,10	33,86	37,62	41,38	45,14	48,91	52,67	60,19	67,72	75,24
2400	20,52	24,62	28,73	32,83	36,94	41,04	45,14	49,25	53,35	57,46	65,66	73,87	82,08
2600	22,23	26,68	31,12	35,57	40,01	44,46	48,91	53,35	57,80	62,24	71,14	80,03	88,92

## Дополнительный расчет веса двери для различной толщины материала

Значения в таблице даны для материала толщиной 19 мм

Если используется материал другой толщины, вес необходимо умножить на соответствующий коэффициент.

Толщина материала мм	Коэффициент
15	0,79
16	0,84
18	0,95
19	1,00
20	1,05
22	1,16
23	1,21
26	1,37
29	1,53

### Формула расчета

Вес двери = вес двери толщиной 19 мм из таблицы x коэффициент

### Пример

Дверь из ДСП  
В x Ш x Г = 2000 x 1800 x 16  
Вес из таблицы для данного размера двери, указанный для толщины двери 19 мм = 47,88 кг

С помощью коэффициента 0,84 вычислим вес двери толщиной 16 мм  
Вес двери = 47,88 кг X 0,84 = 40,22 кг

### Качество, отвечающее самым высоким стандартам

Системы раздвижных дверей постоянно подвергаются тщательному контролю качества. Вся продукция Hettich соответствует внутренним и международным стандартам качества в странах, где она реализуется. На схемах, представленных ниже, показаны примеры тестирования продуктов Hettich.

#### Нагрузочная способность

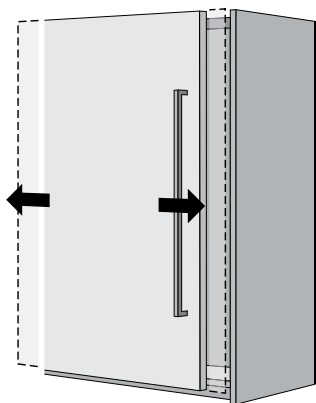
Значения, указанные в данном каталоге, основаны на допустимом весе и размере дверей. Все системы фурнитуры Hettich для раздвижных дверей тестированы в соответствии с нормами DIN EN 15706. Системы для раздвижных дверей, смонтированные должным образом, могут устанавливаться в мебель, соответствующую стандартам EN 14749.

#### Тест на коррозию

Системы для раздвижных дверей от Hettich удовлетворяют требованиям стандарта DIN EN 15706, испытание в водном конденсате в течение 72 часов согласно DIN EN 6270.

### Тест на износостойкость

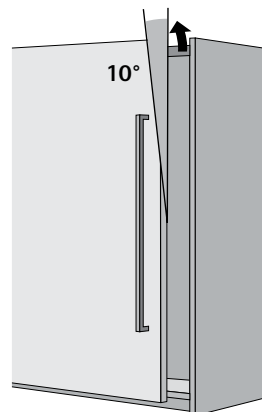
Дверь подвергается определенному количеству циклов открывания с определенной скоростью.



### Сопrotивление случайному демонтажу\*

Дверь пытаются снять с определенной силой и под определенным углом. При этом дверь не должна подниматься или соскакивать с места.

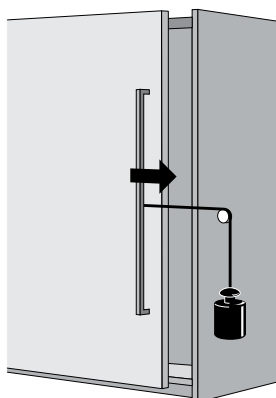
\*Не проводится по нормам BHMA, BIFMA



### Тест на закрывание\*

Дверь подвергается определенному числу циклов открывания и закрывания при дополнительной нагрузке.\*

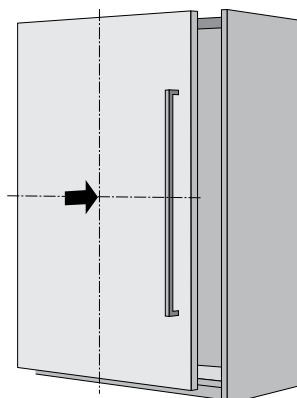
\*Не проводится по нормам BHMA

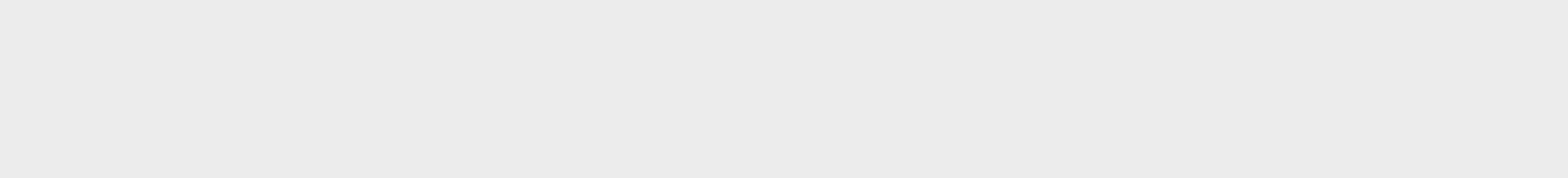


### Тест на горизонтальную устойчивость

На центр дверного полотна оказывается давление определенной силы. Дверь не должна отрываться или соскакивать с места.

\*Не проводится по нормам BHMA, BIFMA





**Системы ящиков  
Обзор ассортимента /  
сравнение технических характеристик** **608**

**Система ящиков с двойными  
боковинами ArciTech**  
Обзор **610 - 625**



**Система ящиков с двойными  
боковинами InnoTech**  
Обзор **626 - 627**






**Система ящиков с одностеночными  
боковинами MultiTech**  
Обзор **872 - 873**



**Электромеханическая система  
открывания Easys**  
Обзор **908 - 909**

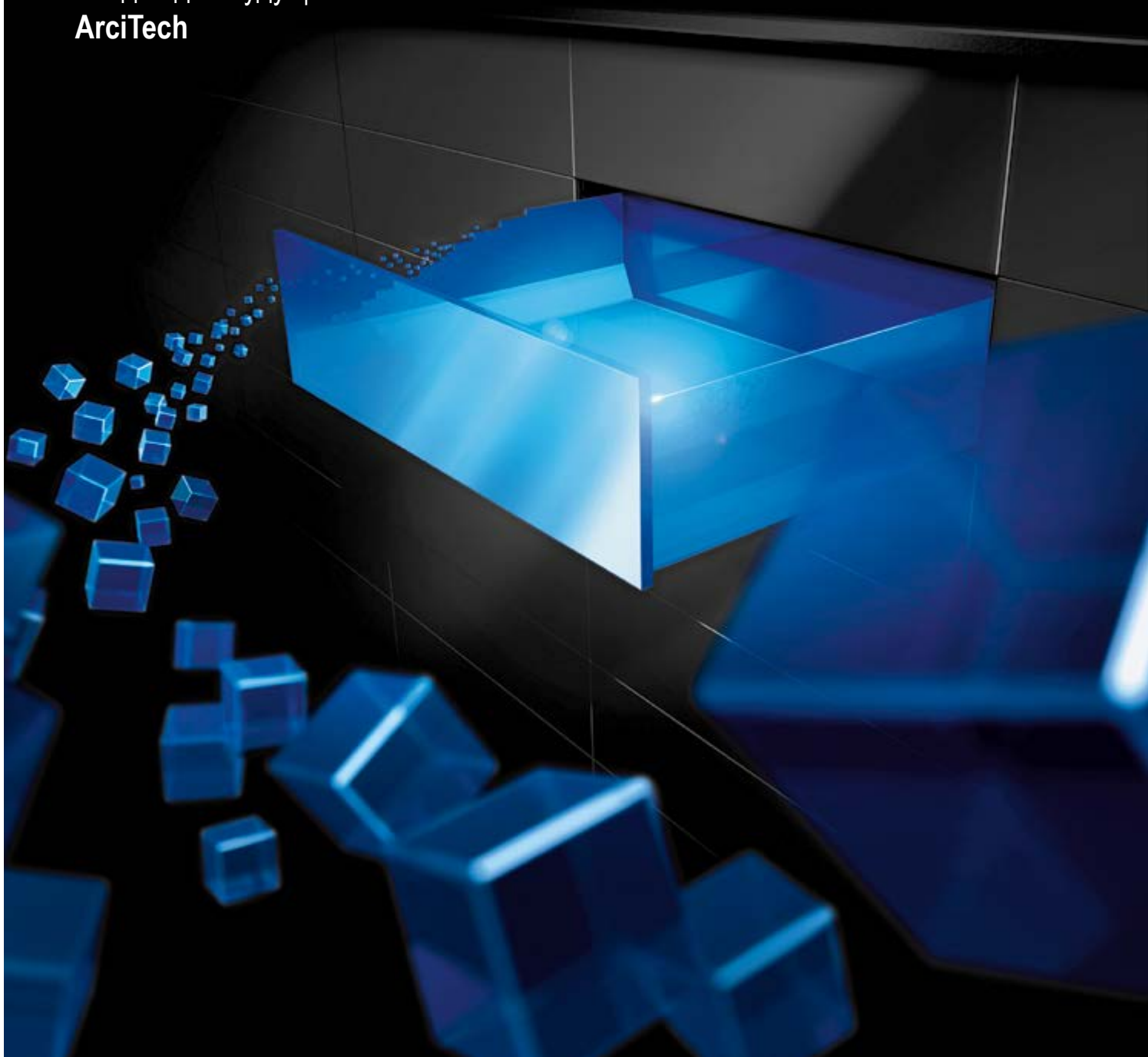




	ArciTech	InnoTech	MultiTech
			
Страница	610 - 625	626 - 627	872 - 873
Тип ящика	с двойными боковинами	с двойными боковинами	одностеночный
Материал / покрытие	Сталь с порошковым покрытием. Цвет: серебристый, белый, антрацит, нержавеющая сталь	Сталь с порошковым покрытием. Цвет: серебристый, белый, антрацит	Сталь с порошковым покрытием. Цвет: белый, серый
Кол-во высот боковин	3	2	5
Кол-во высот задней стенки	7	4	5
Кол-во ящиков / внутренних ящиков	4	2	3
Номинальная длина	270 - 650 мм	260 - 620 мм	250 - 550 мм
Направляющие	Astro	Quadro	Роликовые
Компенсация толщины корпуса (16, 18, 19 мм) с помощью направляющей	да	да	нет
Нагрузочная способность - полное выдвижение	40 / 60 / 80 кг	30 / 50 кг	30 кг
Нагрузочная способность - частичное выдвижение	-	25 кг	25 кг
Демпфер Silent System	да	да	да
Механизм открывания Push to open	да	да	нет
Электромеханическое открывание Easys	да	да	нет



Создан для будущего.  
**ArciTech**



### Думая о будущем

ArciTech обладает огромным потенциалом для индивидуализации мебели, позволяя оперативно и с наименьшими затратами реагировать на изменения спроса. Непревзойденная плавность движения направляющих Astro превращает мебель в объект желаний покупателей. Абсолютная стабильность системы позволяет создавать различные конструкции ящиков. Работа направляющих всегда остается идеальной, гарантируя максимально комфортную эксплуатацию на долгие годы.



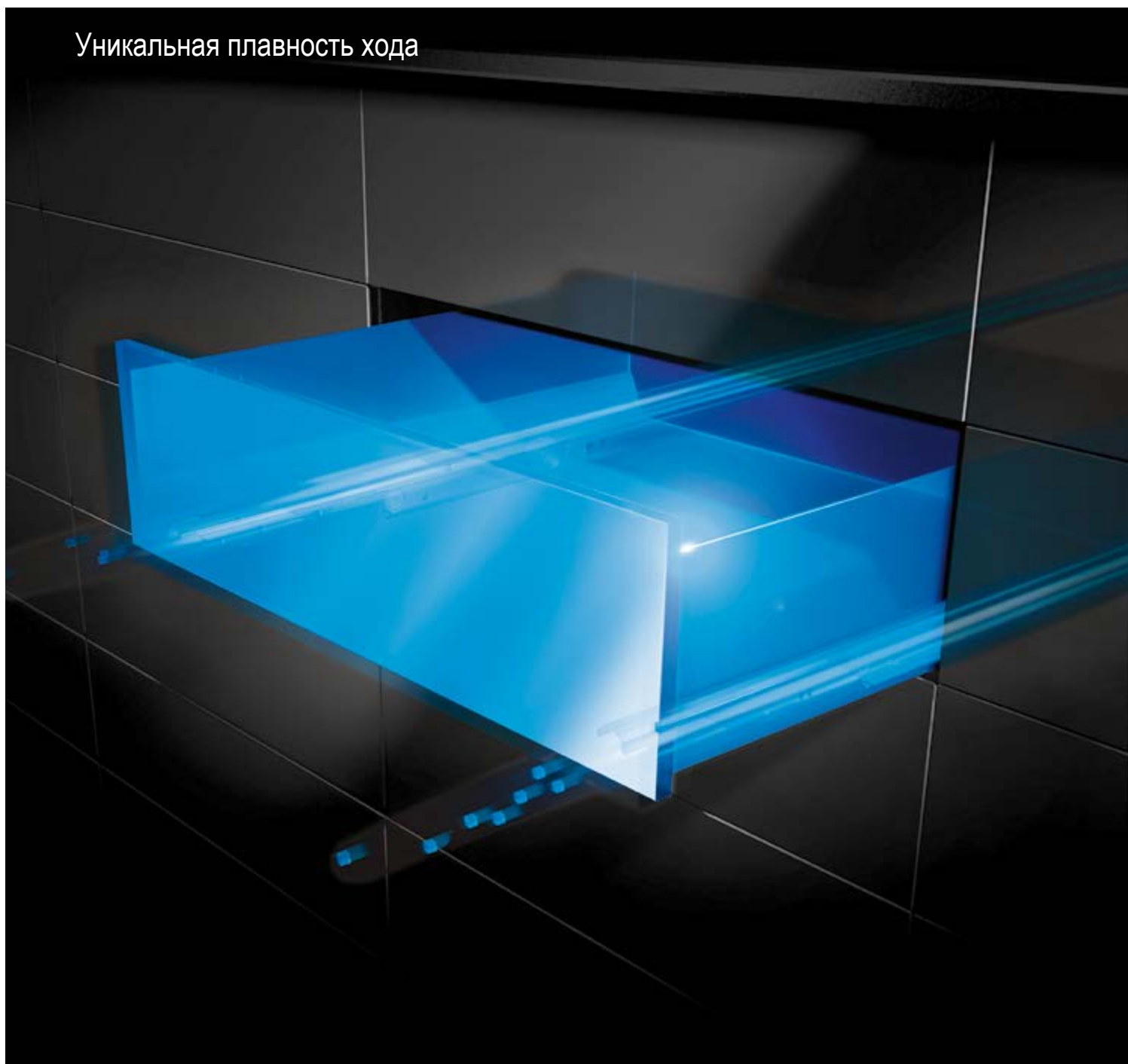
## Бесконечное разнообразие дизайна

Элегантный дизайн ящиков ArciTech вне времени, он идеально впишется в интерьер любой кухни. В основе богатого ассортимента лежат гармонично сочетаемые цвета и материалы, позволяющие создавать множество уникальных комбинаций. Свободно комбинируемые компоненты системы позволяют найти лучшее решение для каждого клиента и тонко передать особенности того или иного тренда.

## Надежное соединение ArciTech

Выбирая ArciTech, вы получаете прочность и надежность. Качество соединения между фасадом, боковинами и задней стенкой не оставляет никаких сомнений. Подпружиненные элементы обеспечивают максимально прочное соединение, исключая малейшие зазоры. Соединители передней панели изготовлены из высококачественных материалов, благодаря чему с легкостью выдерживают тяжелые фасады. Ящик надежно фиксируется на направляющих.

Уникальная плавность хода





## **Astro – движение, доведенное до совершенства**

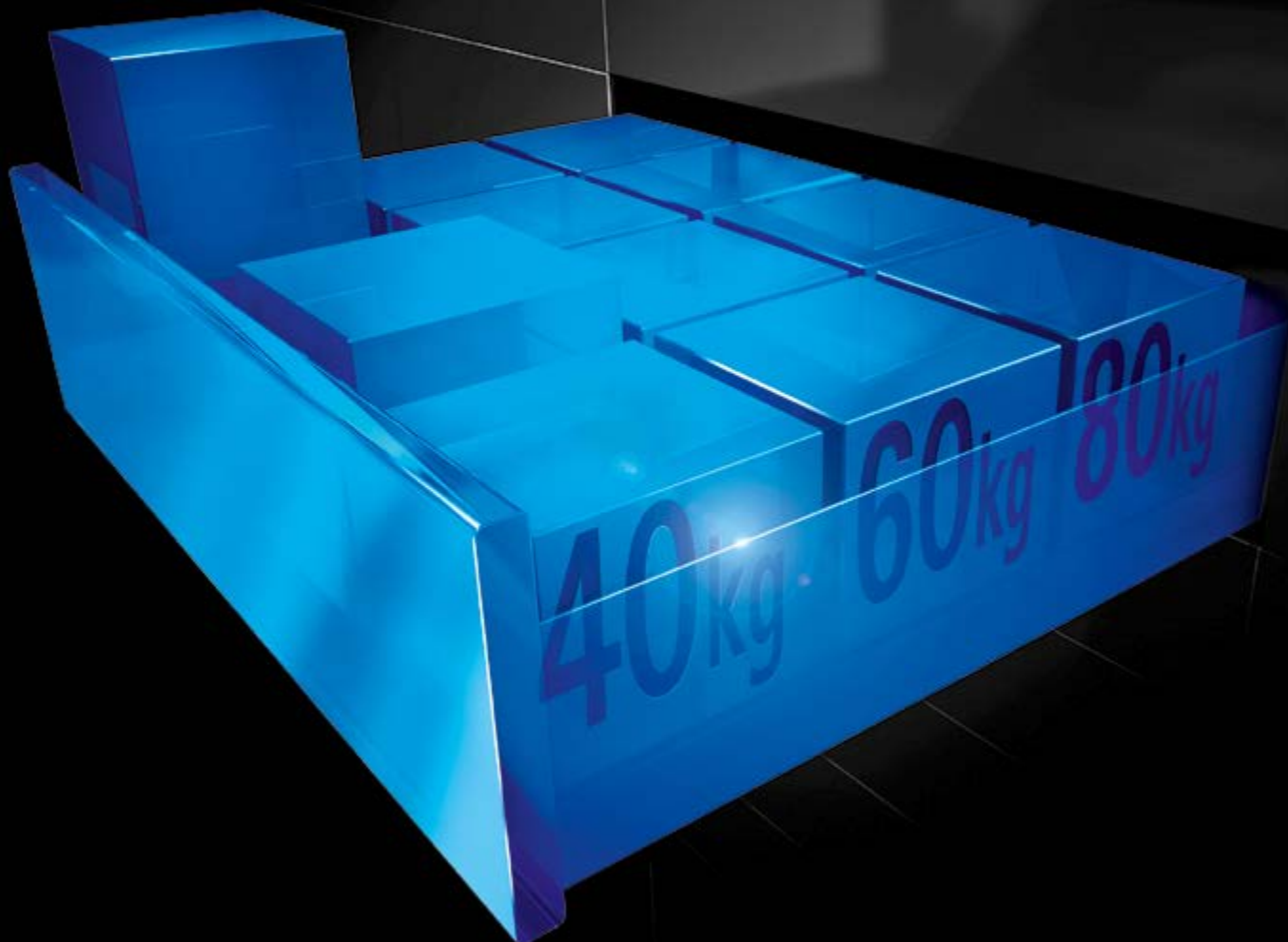
Ощущение роскоши и комфорта становится все более важным для человека. Плавное, бесшумное движение – ключевой фактор в работе выдвигающего ящика. Качество работы Astro легко почувствовать: уникальный принцип призмы обеспечивает точную координацию движения в полной тишине. Контроль синхронизации гарантирует идеально плавное и точное движение. Оцените превосходную работу направляющих Astro, и вы не сможете от них отказаться.

## **Astro – идеальная координация открывания и закрывания**

Минимальное усилие - и ящик послушно открывается. Идеально отлаженный механизм демпфирования обеспечивает плавное закрывание ящиков с любой нагрузкой до 80 кг. Никогда ранее качество не было так очевидно.



Максимальная стабильность





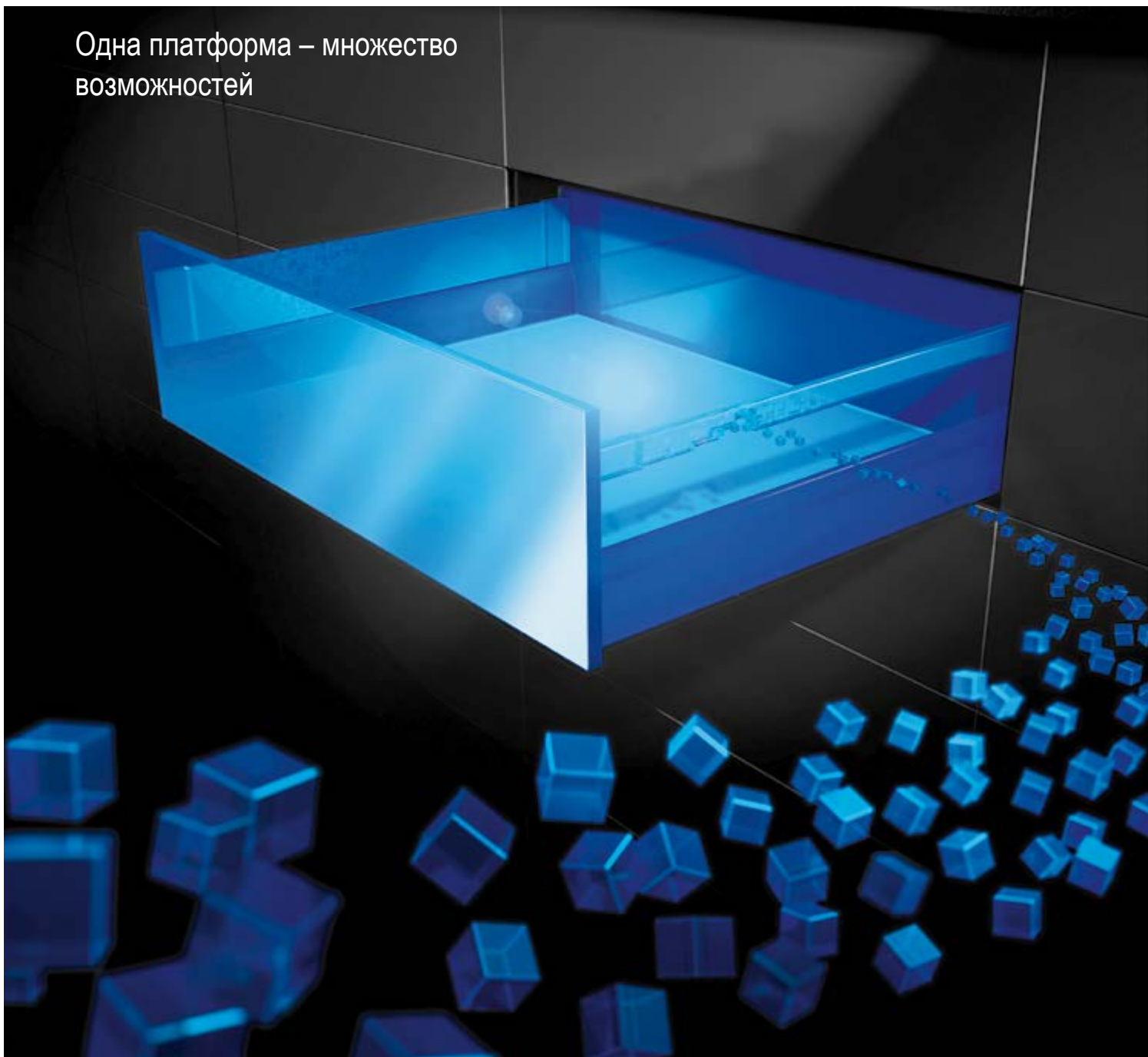
## Максимальная стабильность

Ящики становятся более широкими и высокими, передние панели – тяжелее и объемнее. Кажется, дизайнерам доставляет удовольствие бросать вызов существующим технологиям. Направляющие Actro способны выполнить самые сложные задачи дизайнеров. Уникальный принцип призмы и синхронизированный контроль работы направляющих обеспечивают оптимальное распределение нагрузки.

Элементы системы подстраиваются под заданную нагрузку, гарантируя минимальное провисание. Уникальный принцип призмы обеспечивает максимальную горизонтальную стабильность широких выдвигающих элементов. Благодаря наличию направляющих с нагрузочной способностью 40, 60 и 80 кг Actro справится с любой поставленной задачей.



Одна платформа – множество  
возможностей





## **Концепция единой платформы ArciTech – бесконечное разнообразие, свобода творчества и гарантированная эффективность**

Платформа ArciTech дает уникальную возможность быстро реагировать на экономическую ситуацию на рынке, возникновение новых трендов и изменения потребительских предпочтений. ArciTech идеально подходит для создания кухонь различных ценовых категорий, сохраняя при этом эффективность производства и логистики, а также выгодно выделяет вас на фоне конкурентов.

## **Индивидуальность – ключ к успеху**

Рыночный спрос основан на желании покупателей обладать индивидуальной мебелью, отвечающей всем требованиям современного дизайна, эргономики, комфорта и функциональности. Платформа ArciTech дает вам возможность легко и оперативно реагировать на различные запросы клиентов. На основе единой боковины вы можете производить мебель в любом стиле. Карта сверления и монтажная высота остается неизменной для всех типов направляющих. Детали ящика универсальны для любой толщины корпуса шкафа.

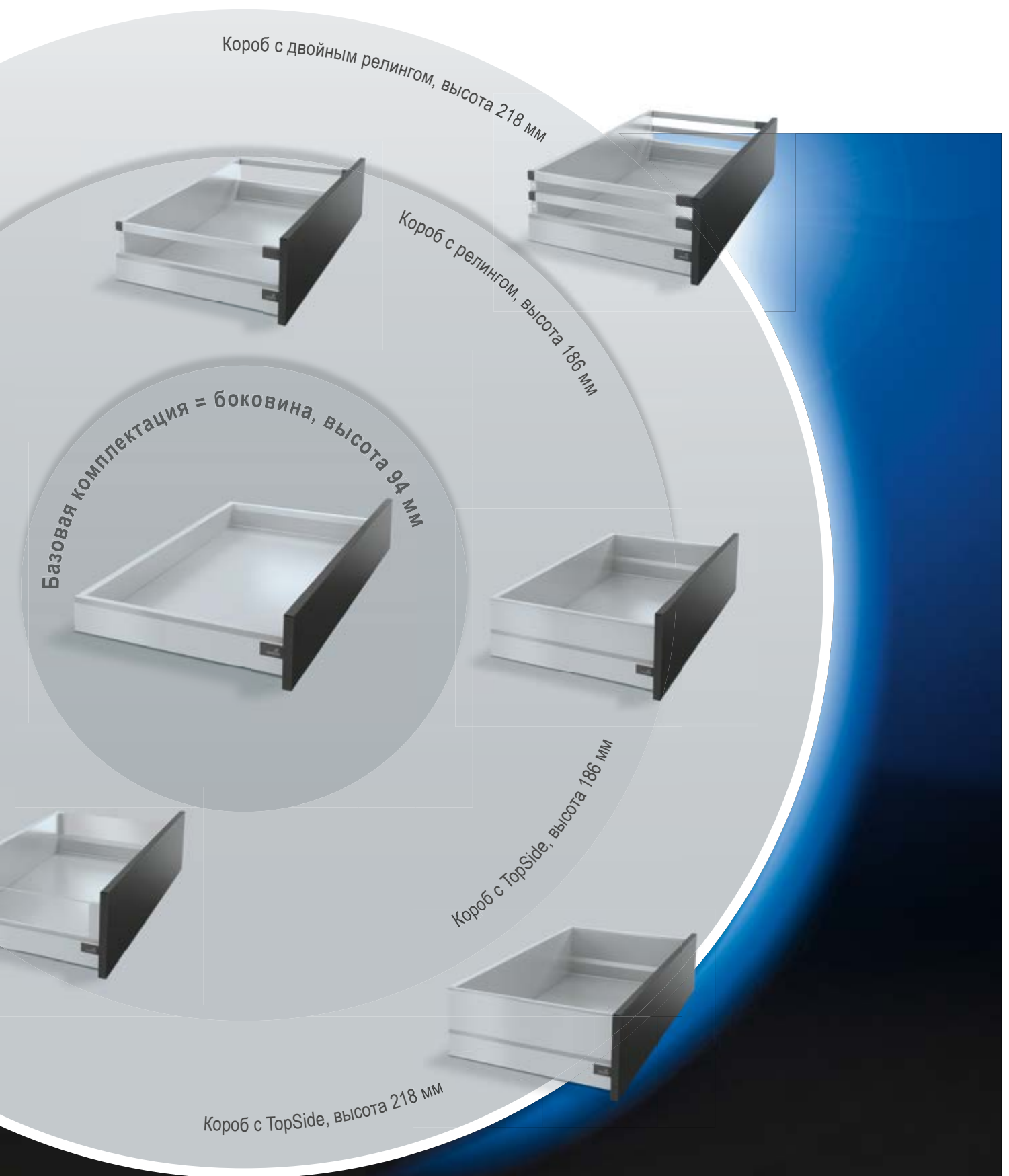
## Платформа ArciTech – умная, инновационная, нацеленная на будущее

Платформа ArciTech позволяет с легкостью комбинировать и менять релинги и надставки, используя одну и ту же боковину. Комбинируйте разные элементы и меняйте, например, релинги на надставки в двух вариантах высоты – простор для творчества безграничен! А боковина при этом остается неизменной.

Очень удобно: отверстия в передней панели для релингов, надставок DesignSide и TopSide совпадают. Это отличная возможность усовершенствовать глубокий ящик. К тому же замена релингов на надставки DesignSide или TopSide не составит труда.

Единая боковина для всех типов выдвигающих ящиков и коробов, стандартные детали ящика, эффективный процесс производства и логистики – все это предлагает ArciTech.





## Ассортимент ArciTech – Богатство выбора в удобном формате

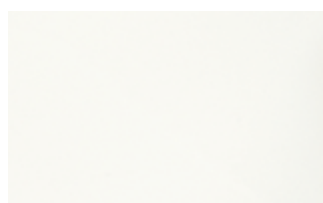


Ящик ArciTech в четырех цветовых вариантах – это действительно уникальное предложение: с ним удастся значительно расширить возможности по индивидуализации мебели и предлагать разнообразные стилистические решения. Из широкого ассортимента стандартных продуктов можно создать множество уникальных конструкций. К тому же все модули комбинируются и взаимозаменяются.

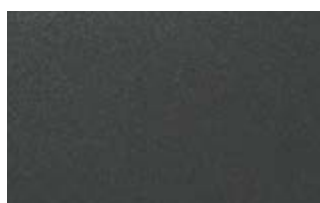
- 2 варианта высоты стандартной боковины, а также боковина для ящика под духовой шкаф
- 6 вариантов высоты задней стенки, а также задняя стенка для ящика под духовой шкаф
- Прямоугольный реллинг и двойной реллинг
- 2 варианта высоты надставок TopSide и DesignSide
- Варианты передней панели внутреннего ящика
- Направляющие с нагрузочной способностью 40, 60 и 80 кг
- Все детали доступны в цветах: серебристый, белый, антрацит или из нержавеющей стали



Серебристый



Белый



Антрацит



Нержавеющая сталь



# Система выдвижных ящиков ArgiTech с двойными боковинами

		Высота боковины			
		94 MM		126 MM	
Высота задней стенки	94 MM				
	126 MM				
	186 MM				
	218 MM				
	250 MM				
	282 MM				
	314 MM				

## Просто установить, легко отрегулировать



Боковая регулировка до  $\pm 1,5$  мм



Регулировка по высоте до  $\pm 2$  мм, со звуковым оповещением активации



Регулировка угла наклона



Монтаж и демонтаж передней панели без использования инструментов



Одно монтажное направление для задней панели



## Монтаж элементов: быстро и просто



- Отверстия в передней панели для релингов подходят и для установки DesignSide и TopSide.
- Снять продольный релинг и соединитель передней панели для релинга.



- Прикрутить соединитель передней панели для DesignSide или TopSide в освобожденное отверстие в передней панели.
- Насадить DesignSide или TopSide на соединитель
- Закрепить на задней стенке



- Также можно использовать наборы адаптеров для DesignSide



## ArciTech – Основные преимущества

Концепция единой платформы:  
индивидуализация мебели с сохранением  
эффективности производства и логистики

Невероятное разнообразие ящиков

TopSide, DesignSide и релинги используются  
с одной и той же боковиной

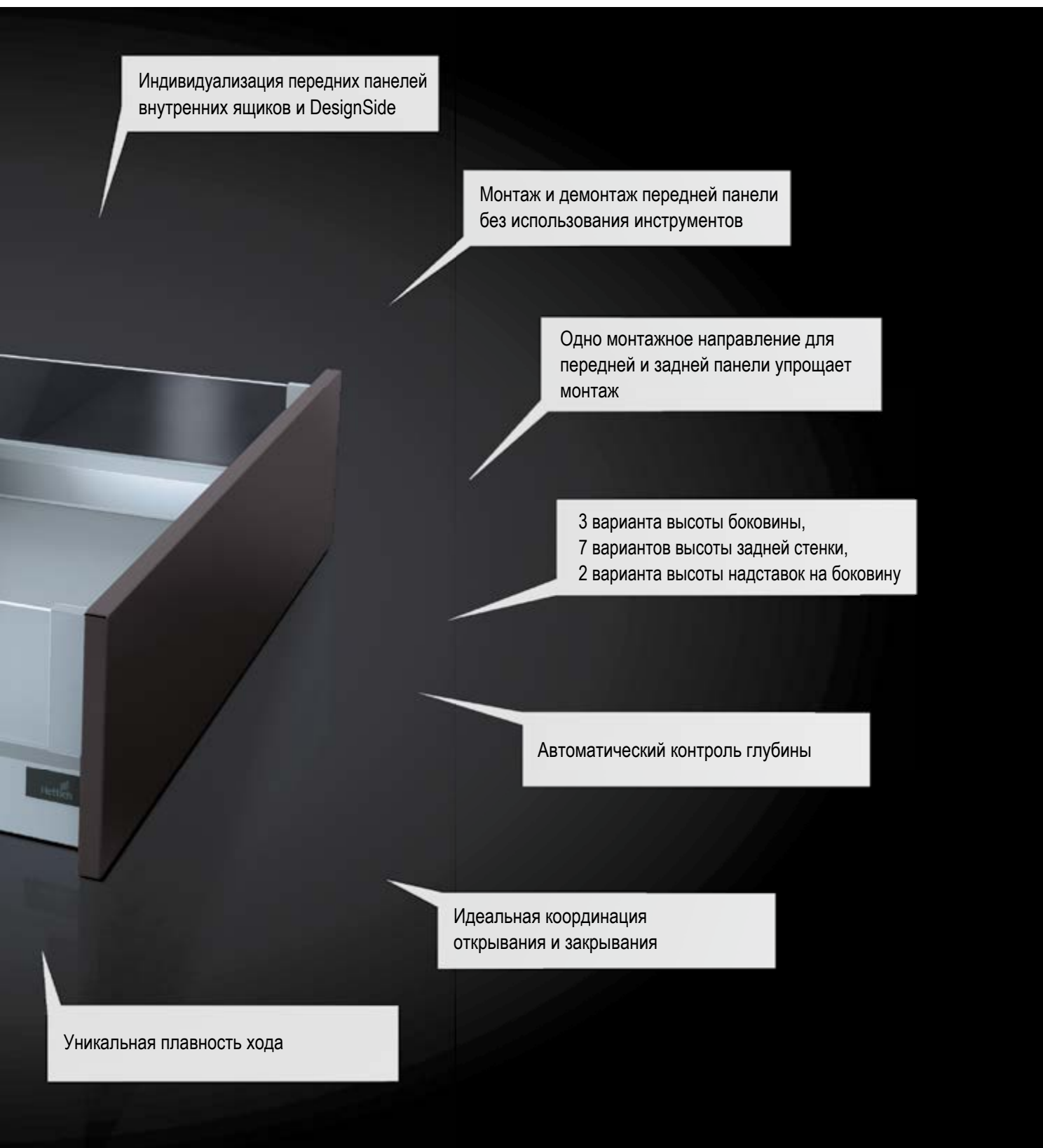
Прочное и безопасное соединение  
направляющей с ящиком

Простая замена релингов на  
надставки DesignSide или TopSide

Максимальная стабильность  
даже при нагрузке 80 кг

Высокая горизонтальная  
стабильность





Индивидуализация передних панелей  
внутренних ящиков и DesignSide

Монтаж и демонтаж передней панели  
без использования инструментов

Одно монтажное направление для  
передней и задней панели упрощает  
монтаж

3 варианта высоты боковины,  
7 вариантов высоты задней стенки,  
2 варианта высоты надставок на боковину

Автоматический контроль глубины

Идеальная координация  
открывания и закрывания

Уникальная плавность хода

Многочисленные награды  
и сертификация





Универсальная система выдвижных ящиков InnoTech позволяет подобрать оптимальное решение для каждого клиента. Концепция единой платформы обеспечивает максимальную свободу дизайна. Вы можете перенести цвет

и фактуру кухонного интерьера внутрь шкафов и ящиков. Теперь ящики эффективно используют все выделенное пространство, подстраиваясь под конкретные функции.



Все гениальное - просто. Концепция единой платформы от Hettich. В основе всех вариантов ящиков и коробов лежит единая боковина. Это позволяет быстро и просто модернизировать любой ящик.



InnoTech предлагает не только инновационный и индивидуальный дизайн, но и высочайшее качество. Качество продукции подтверждено сертификатами LGA.



Самые взыскательные покупатели приходят в восторг от надставок на боковину DesignSide, ведь их можно выполнить из любого выбранного материала.



Практичное решение за каждым фасадом! Масса способов сделать работу на кухне проще и приятней: Множество организаций, таких как OrgaTray или OrgaWing, гарантируют идеальный порядок и эффективное использование каждого сантиметра внутри ящиков и коробов.



### Обзор ассортимента

- Сталь с порошковым покрытием серебристого цвета 630 - 631
- Сталь с порошковым покрытием белого цвета 700 - 701
- Сталь с порошковым покрытием цвета антрацит 768 - 769



### Умные Кухни

Организации внутреннего пространства ящиков, коробов, внутренних ящиков и внутренних коробов  
Обзор

628 - 629



### Системы сбора и сортировки мусора

Обзор ассортимента / Сравнение технических характеристик

808 - 819



### Направляющие Quadro

Обзор ассортимента

821



### Электромеханическая система открывания Easys

для ящиков InnoTech

Обзор

908 - 909



### Производственная техника

Обзор

1198 - 1199



### Техническая информация

- Монтажная ситуация 841 - 855
- Монтаж, регулировка, демонтаж 856 - 871
- Критерии качества 960

# Система ящиков InnoTech с двойными стальными боковинами

- ▶ Умные Кухни
- ▶ Организации внутреннего пространства ящиков и коробов



Почему так важно выбрать умную кухню? Потому что только правильно спланированная кухня может быть действительно хорошей. Идеально организованное пространство дает столько преимуществ: защищает здоровье, экономит время и усилия при приготовлении

еды, эффективно использует каждый сантиметр кухонного пространства. В концепции „Умные кухни“ от Hettich все продумано! Для каждой функциональной зоны разработана особая внутренняя организация шкафов, что значительно сокращает рабочие дистанции на кухне.



Выдвижной элемент Cargo IQ: даже верхние полки шкафов могут быть удобным местом для хранения продуктов.



Кухонные принадлежности всегда должны быть под рукой.



Специальные выдвижные ящики и коробка с вырезом эффективно используют пространство под раковиной, которое обычно пустует, а организация OrgaFlex совместно с электромеханической системой открывания Easys значительно упрощают сортировку мусора.



Организации для посуды и столовых приборов поддерживают идеальный порядок в шкафах.

## Система ящиков InnoTech с двойными стальными боковинами

- ▶ Обзор
- ▶ Организации внутреннего пространства ящиков, коробов, внутренних ящиков и внутренних коробов



Сталь с порошковым покрытием серебристого цвета  
Обзор ассортимента

674 - 675



Сталь с порошковым покрытием белого цвета  
Обзор ассортимента

744 - 745



Сталь с порошковым покрытием цвета антрацит  
Обзор ассортимента

795



# Система ящиков InnoTech с двойными стальными боковинами

- ▶ Обзор ассортимента
- ▶ Сталь с порошковым покрытием серебристого цвета



Ящик, высота 54 мм

632 - 633



Ящик, высота 70 мм

634 - 635



Короб с релингом, высота 144 мм

636 - 639



Короб с DesignSide, высота 144 мм

640 - 641



Короб с релингом, высота 176 мм

642 - 643



Короб с DesignSide, высота 176 мм

644 - 645



Внутренний ящик 100, высота 70 мм

646 - 647



Внутренний ящик 200, высота 70 мм

648 - 649



Внутренний короб 100 с релингом, высота 144 мм

650 - 653



Внутренний короб 200 с релингом, высота 144 мм

654 - 657



Внутренний короб 200 с DesignSide, высота 144 мм

658 - 659



Короб с вырезом под мойку, высота 144 мм

660 - 663

# Система ящиков InnoTech с двойными стальными боковинами

- ▶ Обзор ассортимента
- ▶ Сталь с порошковым покрытием серебристого цвета



Короб с OrgaFlex, высота 144 мм

664 - 667



Выдвижной короб XXL

668 - 669



Выдвижной короб XXL под духовку

670



Высокий шкаф

671



Высокий шкаф для хранения

672



Организации для ящиков / внутренних ящиков Обзор ассортимента

674



Организации для коробов / внутренних коробов Обзор ассортимента

674 - 675



Принадлежности для организаций внутреннего пространства ящиков и коробов

698 - 699



# Система ящиков InnoTech с двойными стальными боковинами

- ▶ Ящик, высота 54 мм
- ▶ Сталь с порошковым покрытием серебристого цвета



## Компоненты

- 1** Боковина, левая и правая
- 2** Соединитель передней панели, 2 шт.
- 3** Заглушка, 2 шт.
- 4** Направляющие Quadro см. стр. 821
- 5** Стальная задняя стенка

### Альтернативно:

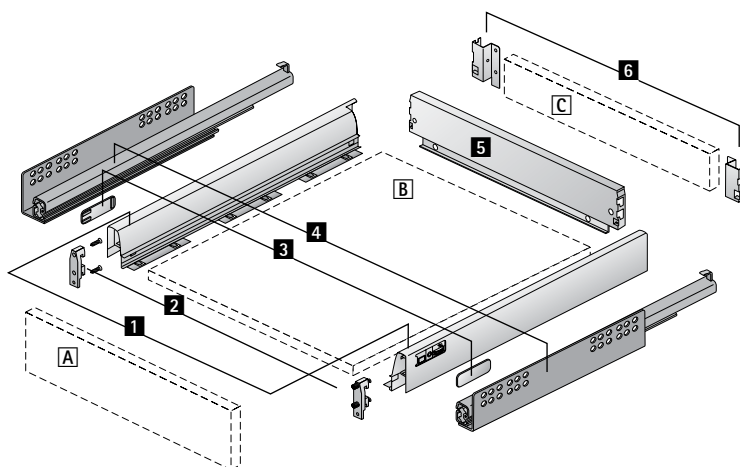
- Деревянная задняя стенка
- 6** Соединитель для задней стенки, левый и правый
- A** Передняя панель
- B** Днище ящика (толщина материала 16 мм)
- Деревянная задняя стенка (толщина материала 16 мм)

## 1 Боковина

- ▶ Подходит для ящика под духовым шкафом



Длина, мм	Артикул		Кол-во
	левая	правая	
470	1 063 801	1 063 802	18 шт.



## ▶ Дополнительно

Техническая информация, стр. 841, 856 - 871  
 Направляющие Quadro см. стр. 821

- ▶ Ящик, высота 54 мм
- ▶ Сталь с порошковым покрытием серебристого цвета

## 2 Соединитель передней панели

- ▶ Белый пластик



Монтаж	Артикул	Кол-во
под прикручивание	1 065 191	400 шт.
с распорной муфтой	1 061 450	400 шт.

## 3 Заглушка

- ▶ Пластик



Поверхность	Артикул	Кол-во
серая с логотипом Hettich	9 079 220	80 шт.
серая	0 060 779	80 шт.
под хром с логотипом Hettich	9 079 225	80 шт.
под хром	9 079 224	80 шт.

Заглушки с логотипом производителя мебели изготавливаются под заказ

## 5 Стальная задняя стенка

- ▶ Для стандартной ширины корпуса



Ширина корпуса, мм	Артикул	Кол-во
600	1 063 806	40 шт.

## 6 Соединитель задней стенки

- ▶ Для деревянных задних стенок



Артикул		Кол-во
левый	правый	
9 003 473	9 003 474	40 шт.

# Система ящиков InnoTech с двойными стальными боковинами

- ▶ Ящик, высота 70 мм
- ▶ Сталь с порошковым покрытием серебристого цвета



## Компоненты

- 1 Боковина, левая и правая
- 2 Соединитель передней панели, 2 шт.
- 3 Заглушка, 2 шт.
- 4 Направляющие Quadro см. стр. 821
- 5 Стальная задняя стенка

### Альтернативно:

- 6 Алюминиевая задняя стенка или  Деревянная задняя стенка
- 7 Соединитель для задней стенки, левый и правый

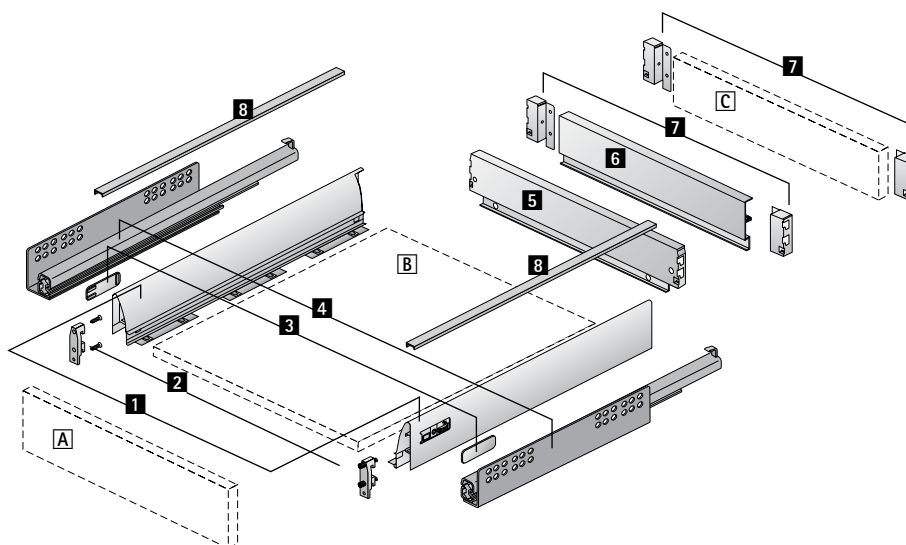
### Дополнительные принадлежности:

- 8 Декоративный профиль, 2 шт.
- A Передняя панель
- B Днище ящика (толщина материала 16 мм)
- C Деревянная задняя стенка (толщина материала 16 мм)

## 1 Боковина



Длина, мм	Артикул		Кол-во
	левая	правая	
260	1 062 013	1 062 014	18 шт.
300	9 019 688	9 019 689	18 шт.
350	1 062 015	1 062 016	18 шт.
420	1 062 017	1 062 018	18 шт.
470	1 062 019	1 062 020	18 шт.
520	1 062 521	1 062 522	18 шт.
620	1 077 781	1 077 782	18 шт.



## ▶ Дополнительно

Техническая информация, стр. 842, 856 - 871  
 Направляющие Quadro см. стр. 821

- ▶ Ящик, высота 70 мм
- ▶ Сталь с порошковым покрытием серебристого цвета

## 2 Соединитель передней панели

- ▶ Белый пластик



Монтаж	Артикул	Кол-во
под прикручивание	1 065 191	400 шт.
с распорной муфтой	1 061 450	400 шт.

## 3 Заглушка

- ▶ Пластик



Поверхность	Артикул	Кол-во
серая с логотипом Hettich	9 079 220	80 шт.
серая	0 060 779	80 шт.
под хром с логотипом Hettich	9 079 225	80 шт.
под хром	9 079 224	80 шт.

Заглушки с логотипом производителя мебели изготавливаются под заказ

## 5 Стальная задняя стенка

- ▶ Для стандартной ширины корпуса



Ширина корпуса, мм	Артикул	Кол-во
275	1 061 900	40 шт.
300	1 061 901	40 шт.
350	1 061 902	40 шт.
400	1 061 903	40 шт.
450	1 061 904	40 шт.
500	1 061 905	40 шт.
550	1 061 906	40 шт.
600	1 061 907	40 шт.
700	1 063 664	20 шт.
800	1 062 960	20 шт.
900	1 062 961	20 шт.
1000	1 063 667	20 шт.
1200	9 004 102	20 шт.

## 6 Алюминиевая задняя стенка

- ▶ Для любой ширины корпуса
- ▶ Для нарезки под размер
- ▶ Длина 2000 мм
- ▶ **7** Соединители задней стенки заказываются отдельно



Артикул	Кол-во
0 077 913	1 шт.

## 7 Соединитель задней стенки

- ▶ Для деревянных или алюминиевых задних стенок



Артикул		Кол-во
левый	правый	
1 062 501	1 062 502	40 шт.

## 8 Декоративный профиль

- ▶ Для приклеивания
- ▶ Пластик, поверхность под хром



Длина, мм	Артикул	Кол-во
260	9 068 230	180 шт.
300	9 068 237	180 шт.
350	9 068 239	180 шт.
420	9 068 241	180 шт.
470	9 068 242	180 шт.
520	9 068 244	180 шт.
620	9 068 247	180 шт.

# Система ящиков InnoTech с двойными стальными боковинами

- ▶ Короб с релингом, высота 144 мм
- ▶ Сталь с порошковым покрытием серебристого цвета



## Компоненты

- 1 Боковина, левая и правая
- 2 Соединитель передней панели, 2 шт.
- 3 Заглушка, 2 шт.
- 4 Направляющие Quadro см. стр. 821
- 5 Соединитель передней панели для продольного релинга, 2 шт.
- 6 Продольный релинг, 2 шт.
- 7 Стальная задняя стенка

### Альтернативно:

- 8 Алюминиевая задняя стенка или C Деревянная задняя стенка
- 9 Соединитель для задней стенки, левый и правый

### Дополнительные принадлежности:

- 10 Декоративный профиль, 2 шт.
- 11 TopSide из стали

### Вариант 1:

- 12 TopSide из пластика, 1 комплект или 2 шт.

### Вариант 2:

- 13 Универсальный адаптер TopSide
- 14 TopSide из стекла

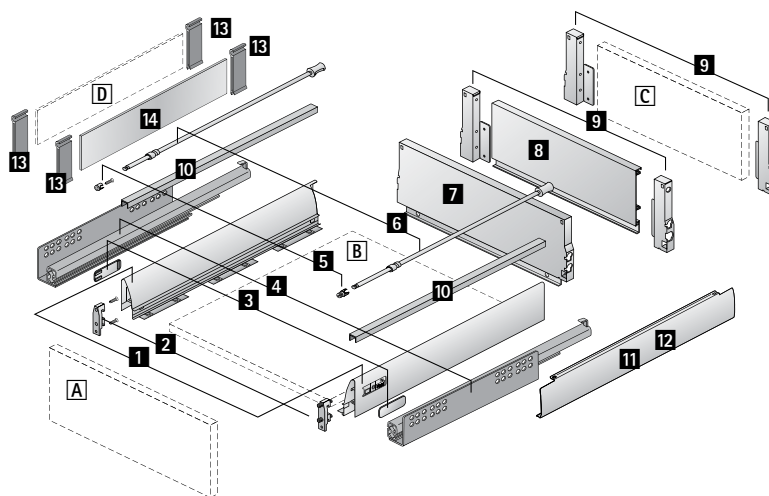
### Вариант 3:

- D TopSide из другого материала
- 13 Универсальный адаптер TopSide
- A Передняя панель
- B Днище ящика (толщина материала 16 мм)
- C Деревянная задняя стенка (толщина материала 16 мм)
- D TopSide из других материалов (толщина материала 4 мм)

## 1 Боковина



Длина, мм	Артикул		Кол-во
	левая	правая	
260	1 062 013	1 062 014	18 шт.
300	9 019 688	9 019 689	18 шт.
350	1 062 015	1 062 016	18 шт.
420	1 062 017	1 062 018	18 шт.
470	1 062 019	1 062 020	18 шт.
520	1 062 521	1 062 522	18 шт.
620	1 077 781	1 077 782	18 шт.



## ▶ Дополнительно

Техническая информация, стр. 843, 856 - 871  
Направляющие Quadro см. стр. 821

- ▶ Короб с релингом, высота 144 мм
- ▶ Сталь с порошковым покрытием серебристого цвета

## 2 Соединитель передней панели

- ▶ Белый пластик



Монтаж	Артикул	Кол-во
под прикручивание	1 065 191	400 шт.
с распорной муфтой	1 061 450	400 шт.

## 3 Заглушка

- ▶ Пластик



Поверхность	Артикул	Кол-во
серая с логотипом Hettich	9 079 220	80 шт.
серая	0 060 779	80 шт.
под хром с логотипом Hettich	9 079 225	80 шт.
под хром	9 079 224	80 шт.

Заглушки с логотипом производителя мебели изготавливаются под заказ

## 5 Соединитель передней панели для продольного релинга

- ▶ Белый пластик



Монтаж	Артикул	Кол-во
под прикручивание	9 002 503	400 шт.
с распорной муфтой	1 061 965	400 шт.

## 6 Продольный релинг



Длина, мм	Артикул	Кол-во
260	1 068 510	80 шт.
300	9 011 019	80 шт.
350	1 070 630	80 шт.
420	1 063 675	80 шт.
470	1 062 394	80 шт.
520	1 063 677	80 шт.
620	1 077 931	80 шт.

## 7 Стальная задняя стенка

- ▶ Для стандартной ширины корпуса



Ширина корпуса, мм	Артикул	Кол-во
275	9 004 059	20 шт.
300	9 004 065	20 шт.
350	9 004 067	20 шт.
400	9 004 068	20 шт.
450	9 004 069	20 шт.
500	9 004 070	20 шт.
550	9 004 071	20 шт.
600	9 004 072	20 шт.
700	9 004 073	10 шт.
800	9 004 074	10 шт.
900	9 004 075	10 шт.
1000	9 004 076	10 шт.
1200	9 004 077	10 шт.

## 8 Алюминиевая задняя стенка

- ▶ Для любой ширины корпуса
- ▶ Для нарезки под размер
- ▶ Длина 2000 мм
- ▶ Соединители задней стенки заказываются отдельно



Артикул	Кол-во
0 013 225	1 шт.

## 9 Соединитель задней стенки

- ▶ Для деревянных или алюминиевых задних стенок



Артикул		Кол-во
левый	правый	
9 007 355	9 007 356	40 шт.

## 10 Декоративный профиль

- ▶ Для приклеивания
- ▶ Пластик, поверхность под хром



Длина, мм	Артикул	Кол-во
260	9 068 230	180 шт.
300	9 068 237	180 шт.
350	9 068 239	180 шт.
420	9 068 241	180 шт.
470	9 068 242	180 шт.
520	9 068 244	180 шт.
620	9 068 247	180 шт.

- ▶ Короб с релингом, высота 144 мм
- ▶ Сталь с порошковым покрытием серебристого цвета

## 11 TopSide из стали

- ▶ Не подходит для совместной установки с декоративным профилем

Состав комплекта:  
▶ 2 TopSide



Длина, мм	Артикул	Кол-во
260	9 020 077	1 Компл.
300	9 079 443	1 Компл.
350	9 014 708	1 Компл.
420	9 005 408	1 Компл.
470	9 004 087	50 Компл.
520	9 005 411	50 Компл.
620	9 006 455	1 Компл.

## 12 TopSide из пластика

- ▶ Не подходит для совместной установки с декоративным профилем
- ▶ Прозрачный
- ▶ Для 1 ящика / короба необходимо 2 штуки / 1 комплект

Состав комплекта:  
▶ 2 TopSide



Длина, мм	Артикул	Кол-во
260	9 079 462	1 Компл.
300	9 079 468	1 Компл.
350	9 079 471	1 Компл.
420	0 041 071	1 Компл.
470	9 008 753	100 шт.
520	9 008 754	100 шт.
620	0 041 074	1 Компл.

## 13 Универсальный адаптер TopSide

- ▶ Для TopSide из стекла / другого материала
- ▶ Пластик

Состав комплекта:  
▶ 2 передних адаптера, левый и правый  
▶ 2 задних адаптера, левый и правый



Поверхность	Артикул	Кол-во
серая	9 079 648	1 Компл.
под алюминий	9 079 426	1 Компл.

## 14 TopSide из стекла

- ▶ Матовая поверхность

Состав комплекта:  
▶ 2 TopSide



- ▶ **13** Универсальный адаптер TopSide заказывается отдельно

Длина, мм	Артикул	Кол-во
260	9 079 386	1 Компл.
300	9 079 391	1 Компл.
350	9 079 393	1 Компл.
420	9 079 398	1 Компл.
470	9 079 400	1 Компл.
520	9 079 405	1 Компл.
620	9 079 418	1 Компл.





# Система ящиков InnoTech с двойными стальными боковинами

- ▶ Короб с DesignSide, высота 144 мм
- ▶ Сталь с порошковым покрытием серебристого цвета



## Компоненты

- 1 Боковина, левая и правая
- 2 Соединитель передней панели, 2 шт.
- 3 Заглушка, 2 шт.
- 4 Направляющие Quadro см. стр. 821
- 5 Стальная задняя стенка

### Альтернативно:

- 6 Алюминиевая задняя стенка или  Деревянная задняя стенка
- 7 Соединитель для задней стенки, левый и правый
- 8 DesignSide из стекла

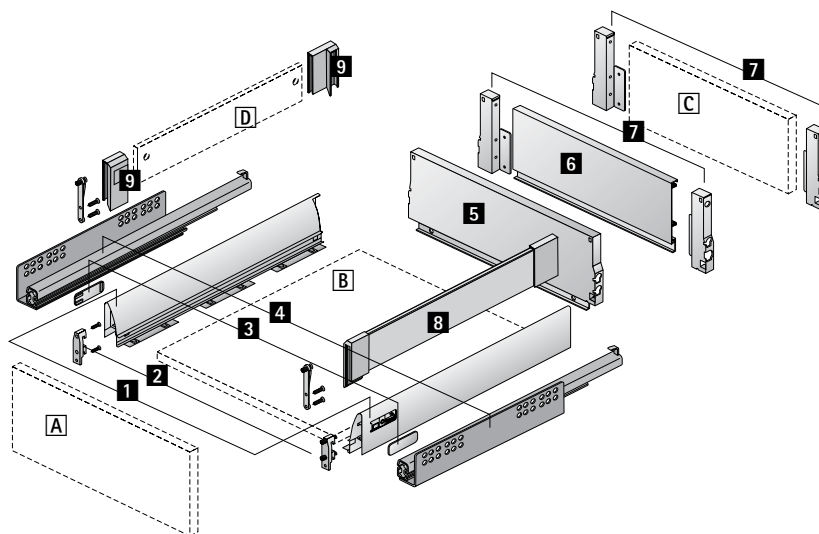
### Альтернативно:

- DesignSide из альтернативных материалов
- 9 Адаптер DesignSide
- A Передняя панель
- B Днище ящика (толщина материала 16 мм)
- C Деревянная задняя стенка (толщина материала 16 мм)
- D DesignSide из альтернативных материалов (толщина материала 6 мм)

## 1 Боковина



Длина, мм	Артикул		Кол-во
	левая	правая	
260	1 062 013	1 062 014	18 шт.
300	9 019 688	9 019 689	18 шт.
350	1 062 015	1 062 016	18 шт.
420	1 062 017	1 062 018	18 шт.
470	1 062 019	1 062 020	18 шт.
520	1 062 521	1 062 522	18 шт.
620	1 077 781	1 077 782	18 шт.



## ▶ Дополнительно

Техническая информация, стр. 844, 856 - 871  
Направляющие Quadro см. стр. 821

- ▶ Короб с DesignSide, высота 144 мм
- ▶ Сталь с порошковым покрытием серебристого цвета

## 2 Соединитель передней панели

- ▶ Белый пластик



Монтаж	Артикул	Кол-во
под прикручивание	1 065 191	400 шт.
с распорной муфтой	1 061 450	400 шт.

## 3 Заглушка

- ▶ Пластик



Поверхность	Артикул	Кол-во
серая с логотипом Hettich	9 079 220	80 шт.
серая	0 060 779	80 шт.
под хром с логотипом Hettich	9 079 225	80 шт.
под хром	9 079 224	80 шт.

Заглушки с логотипом производителя мебели изготавливаются под заказ

## 5 Стальная задняя стенка

- ▶ Для стандартной ширины корпуса



Ширина корпуса, мм	Артикул	Кол-во
275	9 004 059	20 шт.
300	9 004 065	20 шт.
350	9 004 067	20 шт.
400	9 004 068	20 шт.
450	9 004 069	20 шт.
500	9 004 070	20 шт.
550	9 004 071	20 шт.
600	9 004 072	20 шт.
700	9 004 073	10 шт.
800	9 004 074	10 шт.
900	9 004 075	10 шт.
1000	9 004 076	10 шт.
1200	9 004 077	10 шт.

## 6 Алюминиевая задняя стенка

- ▶ Для любой ширины корпуса
- ▶ Для нарезки под размер
- ▶ Длина 2000 мм
- ▶ **7** Соединители задней стенки заказываются отдельно



Артикул	Кол-во
0 013 225	1 шт.

## 7 Соединитель задней стенки

- ▶ Для деревянных или алюминиевых задних стенок



Артикул	Кол-во
левый	9 007 355
правый	9 007 356
	40 шт.

## 8 DesignSide из стекла

- ▶ Предустановленный адаптер DesignSide
- ▶ Включая соединитель передней панели под прикручивание, с разжимным дюбелем
- ▶ Прозрачное стекло / серый пластик



Длина, мм	Артикул	Кол-во
260	9 100 884	1 Компл.
300	9 100 885	1 Компл.
350	9 100 886	1 Компл.
420	9 100 888	1 Компл.
470	9 100 889	1 Компл.
520	9 100 890	1 Компл.
620	9 100 892	1 Компл.

## 9 Адаптер DesignSide

- ▶ Для комбинирования с DesignSide из альтернативных материалов
- ▶ С соединителями передней панели и разжимными дюбелями
- ▶ Пластик серого цвета
- ▶ **10** Соединитель передней панели для DesignSide заказывается отдельно



Артикул	Кол-во
9 100 878	20 Компл.

## 10 Соединитель передней панели для DesignSide

- ▶ Монтаж под прикручивание
- ▶ Пластик



Артикул	Кол-во
9 098 724	80 шт.

# Система ящиков InnoTech с двойными стальными боковинами

- ▶ Короб с релингом, высота 176 мм
- ▶ Сталь с порошковым покрытием серебристого цвета



## Компоненты

- 1 Боковина, левая и правая
- 2 Соединитель передней панели, 2 шт.
- 3 Заглушка, 2 шт.
- 4 Направляющие Quadro см. стр. 821
- 5 Соединитель передней панели для продольного релинга, 2 шт.
- 6 Продольный релинг, 2 шт.
- 7 Стальная задняя стенка

### Альтернативно:

- Деревянная задняя стенка
- 8 Соединитель для задней стенки, левый и правый

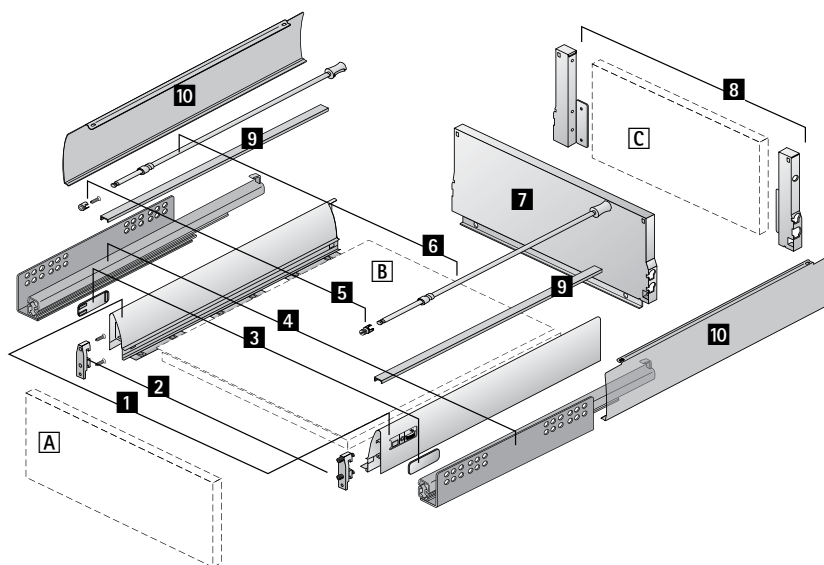
### Дополнительные принадлежности:

- 9 Декоративный профиль, 2 шт.
- 10 TopSide из пластика
- A Передняя панель
- B Днище ящика (толщина материала 16 мм)
- C Деревянная задняя стенка (толщина материала 16 мм)

## 1 Боковина



Длина, мм	Артикул		Кол-во
	левая	правая	
260	1 062 013	1 062 014	18 шт.
300	9 019 688	9 019 689	18 шт.
350	1 062 015	1 062 016	18 шт.
420	1 062 017	1 062 018	18 шт.
470	1 062 019	1 062 020	18 шт.
520	1 062 521	1 062 522	18 шт.
620	1 077 781	1 077 782	18 шт.



## ▶ Дополнительно

Техническая информация, стр. 845, 856 - 871  
Направляющие Quadro см. стр. 821

- ▶ Короб с релингом, высота 176 мм
- ▶ Сталь с порошковым покрытием серебристого цвета

## 2 Соединитель передней панели

- ▶ Белый пластик



Монтаж	Артикул	Кол-во
под прикручивание	1 065 191	400 шт.
с распорной муфтой	1 061 450	400 шт.

## 3 Заглушка

- ▶ Пластик



Поверхность	Артикул	Кол-во
серая с логотипом Hettich	9 079 220	80 шт.
серая	0 060 779	80 шт.
под хром с логотипом Hettich	9 079 225	80 шт.
под хром	9 079 224	80 шт.

Заглушки с логотипом производителя мебели изготавливаются под заказ

## 5 Соединитель передней панели для продольного релинга

- ▶ Белый пластик



Монтаж	Артикул	Кол-во
под прикручивание	9 002 503	400 шт.
с распорной муфтой	1 061 965	400 шт.

## 6 Продольный релинг



Длина, мм	Артикул	Кол-во
260	1 068 510	80 шт.
300	9 011 019	80 шт.
350	1 070 630	80 шт.
420	1 063 675	80 шт.
470	1 062 394	80 шт.
520	1 063 677	80 шт.
620	1 077 931	80 шт.

## 7 Стальная задняя стенка

- ▶ Для стандартной ширины корпуса



Ширина корпуса, мм	Артикул	Кол-во
300	9 015 064	20 шт.
350	9 015 067	20 шт.
400	9 081 520	20 шт.
450	9 015 068	20 шт.
500	9 081 521	20 шт.
550	9 081 522	20 шт.
600	9 015 069	20 шт.
700	9 134 074	10 шт.
800	9 081 523	10 шт.
900	9 015 071	10 шт.
1000	9 081 524	10 шт.
1200	9 081 525	10 шт.

## 8 Соединитель задней стенки

- ▶ Для деревянных задних стенок



Артикул левый	Артикул правый	Кол-во
9 027 831	9 027 832	40 шт.

## 9 Декоративный профиль

- ▶ Для приклеивания
- ▶ Пластик, поверхность под хром



Длина, мм	Артикул	Кол-во
260	9 068 230	180 шт.
300	9 068 237	180 шт.
350	9 068 239	180 шт.
420	9 068 241	180 шт.
470	9 068 242	180 шт.
520	9 068 244	180 шт.
620	9 068 247	180 шт.

## 10 TopSide из пластика

- ▶ Не подходит для совместной установки с декоративным профилем
- ▶ Прозрачный



Состав комплекта:

- ▶ 2 TopSide

Длина, мм	Артикул	Кол-во
260	9 079 489	1 Компл.
300	9 079 490	1 Компл.
350	9 079 491	1 Компл.
420	9 079 492	1 Компл.
470	9 079 493	1 Компл.
520	9 079 494	1 Компл.
620	9 079 495	1 Компл.

# Система ящиков InnoTech с двойными стальными боковинами

- ▶ Короб с DesignSide, высота 176 мм
- ▶ Сталь с порошковым покрытием серебристого цвета



## Компоненты

- 1 Боковина, левая и правая
- 2 Соединитель передней панели, 2 шт.
- 3 Заглушка, 2 шт.
- 4 Направляющие Quadro см. стр. 821
- 5 Стальная задняя стенка

### Альтернативно:

- Деревянная задняя стенка
- 6 Соединитель для задней стенки, левый и правый
- 7 DesignSide из стекла

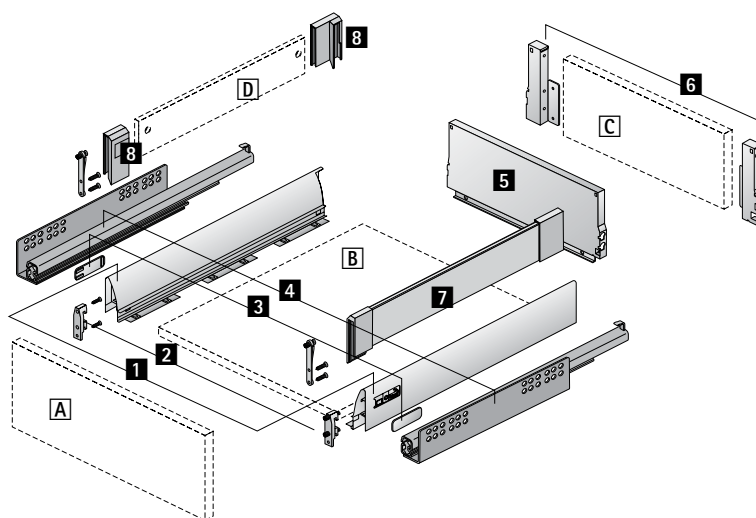
### Альтернативно:

- DesignSide из альтернативных материалов
- 8 Адаптер DesignSide
- А Передняя панель
- В Днище ящика (толщина материала 16 мм)
- С Деревянная задняя стенка (толщина материала 16 мм)
- DesignSide из альтернативных материалов (толщина материала 6 мм)

## 1 Боковина



Длина, мм	Артикул		Кол-во
	левая	правая	
260	1 062 013	1 062 014	18 шт.
300	9 019 688	9 019 689	18 шт.
350	1 062 015	1 062 016	18 шт.
420	1 062 017	1 062 018	18 шт.
470	1 062 019	1 062 020	18 шт.
520	1 062 521	1 062 522	18 шт.
620	1 077 781	1 077 782	18 шт.



## ▶ Дополнительно

Техническая информация, стр. 846, 856 - 871  
Направляющие Quadro см. стр. 821

- ▶ Короб с DesignSide, высота 176 мм
- ▶ Сталь с порошковым покрытием серебристого цвета

## 2 Соединитель передней панели

- ▶ Белый пластик



Монтаж	Артикул	Кол-во
под прикручивание	1 065 191	400 шт.
с распорной муфтой	1 061 450	400 шт.

## 3 Заглушка

- ▶ Пластик



Поверхность	Артикул	Кол-во
серая с логотипом Hettich	9 079 220	80 шт.
серая	0 060 779	80 шт.
под хром с логотипом Hettich	9 079 225	80 шт.
под хром	9 079 224	80 шт.

Заглушки с логотипом производителя мебели изготавливаются под заказ

## 5 Стальная задняя стенка

- ▶ Для стандартной ширины корпуса



Ширина корпуса, мм	Артикул	Кол-во
300	9 015 064	20 шт.
350	9 015 067	20 шт.
400	9 081 520	20 шт.
450	9 015 068	20 шт.
500	9 081 521	20 шт.
550	9 081 522	20 шт.
600	9 015 069	20 шт.
700	9 134 074	10 шт.
800	9 081 523	10 шт.
900	9 015 071	10 шт.
1000	9 081 524	10 шт.
1200	9 081 525	10 шт.

## 6 Соединитель задней стенки

- ▶ Для деревянных задних стенок



Артикул	Кол-во
левый	40 шт.
9 027 831	
правый	40 шт.
9 027 832	

## 7 DesignSide из стекла

- ▶ Предустановленный адаптер DesignSide
- ▶ Включая соединитель передней панели под прикручивание, с разжимным дюбелем
- ▶ Прозрачное стекло / серый пластик



Длина, мм	Артикул	Кол-во
260	9 102 624	1 Компл.
300	9 102 625	1 Компл.
350	9 102 626	1 Компл.
420	9 102 627	1 Компл.
470	9 102 628	1 Компл.
520	9 102 629	1 Компл.
620	9 102 630	1 Компл.

## 8 Адаптер DesignSide

- ▶ Для комбинирования с DesignSide из альтернативных материалов
- ▶ С соединителями передней панели и разжимными дюбелями
- ▶ Пластик серого цвета
- ▶ **9** Соединитель передней панели для DesignSide заказывается отдельно



Артикул	Кол-во
9 110 993	20 Компл.

## 9 Соединитель передней панели для DesignSide

- ▶ Монтаж под прикручивание
- ▶ Пластик



Артикул	Кол-во
9 098 724	80 шт.



# Система ящиков InnoTech с двойными стальными боковинами

- ▶ Внутренний ящик 100, высота 70 мм
- ▶ Сталь с порошковым покрытием серебристого цвета



## Компоненты

**1** Боковина, левая и правая

**2** Передняя панель

**Альтернативно:**

**3** Передняя панель из алюминия

**4** Соединитель алюминиевой передней панели

**5** Стабилизатор передней панели

**6** Заглушка, 2 шт.

**7** Направляющие Quadro см. стр. 821

**8** Стальная задняя стенка

**Альтернативно:**

**9** Алюминиевая задняя стенка или **В** Деревянная задняя стенка

**10** Соединитель для задней стенки, левый и правый

**Дополнительные принадлежности:**

**11** Декоративный профиль, 2 шт.

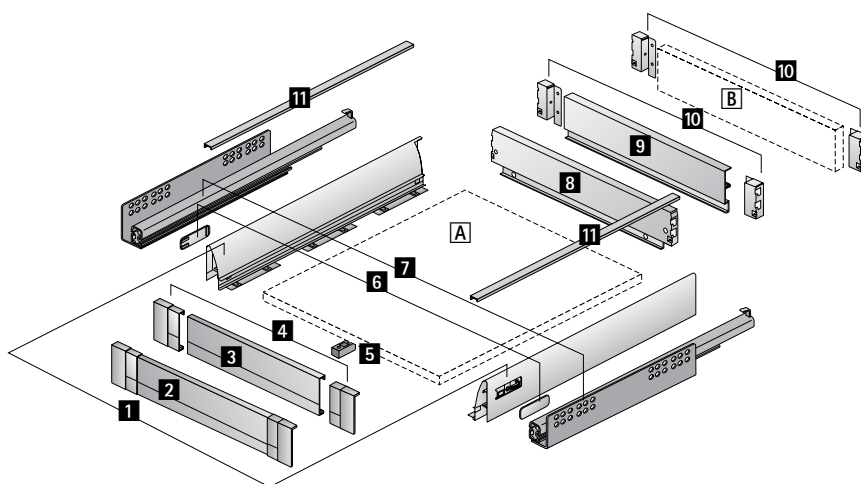
**А** Днище ящика (толщина материала 16 мм)

**В** Деревянная задняя стенка (толщина материала 16 мм)

## 1 Боковина



Длина, мм	Артикул		Кол-во
	левая	правая	
260	1 062 013	1 062 014	18 шт.
300	9 019 688	9 019 689	18 шт.
350	1 062 015	1 062 016	18 шт.
420	1 062 017	1 062 018	18 шт.
470	1 062 019	1 062 020	18 шт.
520	1 062 521	1 062 522	18 шт.
620	1 077 781	1 077 782	18 шт.



## ▶ Дополнительно

Техническая информация, стр. 847, 856 - 871

Направляющие Quadro см. стр. 821

- ▶ Внутренний ящик 100, высота 70 мм
- ▶ Сталь с порошковым покрытием серебристого цвета

## 2 Передняя панель

- ▶ Для стандартной ширины корпуса
- ▶ С предустановленными соединителями
- ▶ Серебристый анодированный / пластик серого цвета



Ширина корпуса, мм	Артикул	
	1 шт.	20 шт.
300	9 104 098	9 086 188
400	9 104 099	9 086 190
450	9 104 100	9 086 191
500	9 104 101	9 086 192
600	9 104 102	9 086 194
800	9 104 103	9 086 195
900	9 104 104	9 086 196
1000	9 104 105	9 086 197
1200	9 104 106	9 086 199

## 3 Передняя панель из алюминия

- ▶ Для любой ширины корпуса
- ▶ Для нарезки под размер
- ▶ Длина 2000 мм
- ▶ Серебристый анодированный
- ▶ **4** Соединители алюминиевой передней панели заказываются отдельно



Артикул	Кол-во
9 104 108	1 шт.

## 4 Соединитель алюминиевой передней панели

- ▶ Пластик серый



Артикул	Кол-во
9 104 107	1 компл.

## 5 Стабилизатор передней панели

- ▶ Для стабилизации широких передних панелей
- ▶ Рекомендовано для корпусов шириной более 600 мм
- ▶ Пластик белый



Артикул	Кол-во
9 117 782	100 шт.

## 6 Заглушка

- ▶ Пластик



Поверхность	Артикул	Кол-во
серая с логотипом Hettich	9 079 220	80 шт.
серая	0 060 779	80 шт.
под хром с логотипом Hettich	9 079 225	80 шт.
под хром	9 079 224	80 шт.

Заглушки с логотипом производителя мебели изготавливаются под заказ

## 8 Стальная задняя стенка

- ▶ Для стандартной ширины корпуса



Ширина корпуса, мм	Артикул	Кол-во
275	1 061 900	40 шт.
300	1 061 901	40 шт.
350	1 061 902	40 шт.
400	1 061 903	40 шт.
450	1 061 904	40 шт.
500	1 061 905	40 шт.
550	1 061 906	40 шт.
600	1 061 907	40 шт.
700	1 063 664	20 шт.
800	1 062 960	20 шт.
900	1 062 961	20 шт.
1000	1 063 667	20 шт.
1200	9 004 102	20 шт.

## 9 Алюминиевая задняя стенка

- ▶ Для любой ширины корпуса
- ▶ Для нарезки под размер
- ▶ Длина 2000 мм
- ▶ **10** Соединители задней стенки заказываются отдельно



Артикул	Кол-во
0 077 913	1 шт.

## 10 Соединитель задней стенки

- ▶ Для деревянных или алюминиевых задних стенок



Артикул		Кол-во
левый	правый	
1 062 501	1 062 502	40 шт.

## 11 Декоративный профиль

- ▶ Для приклеивания
- ▶ Пластик, поверхность под хром



Длина, мм	Артикул	Кол-во
260	9 068 230	180 шт.
300	9 068 237	180 шт.
350	9 068 239	180 шт.
420	9 068 241	180 шт.
470	9 068 242	180 шт.
520	9 068 244	180 шт.
620	9 068 247	180 шт.



# Система ящиков InnoTech с двойными стальными боковинами

- ▶ Внутренний ящик 200, высота 70 мм
- ▶ Сталь с порошковым покрытием серебристого цвета



## Компоненты

- 1 Боковина, левая и правая
- 2 Соединитель передней панели
- 3 Передняя панель из стекла

### Альтернативно:

A Передняя панель из других материалов

4 Заглушка, 2 шт.

5 Направляющие Quadro см. стр. 821

6 Стальная задняя стенка

### Альтернативно:

7 Алюминиевая задняя стенка или C Деревянная задняя стенка

8 Соединитель для задней стенки, левый и правый

### Дополнительные принадлежности:

9 Декоративный профиль, 2 шт.

A Передняя панель из альтернативных материалов (толщина материала 4 мм)

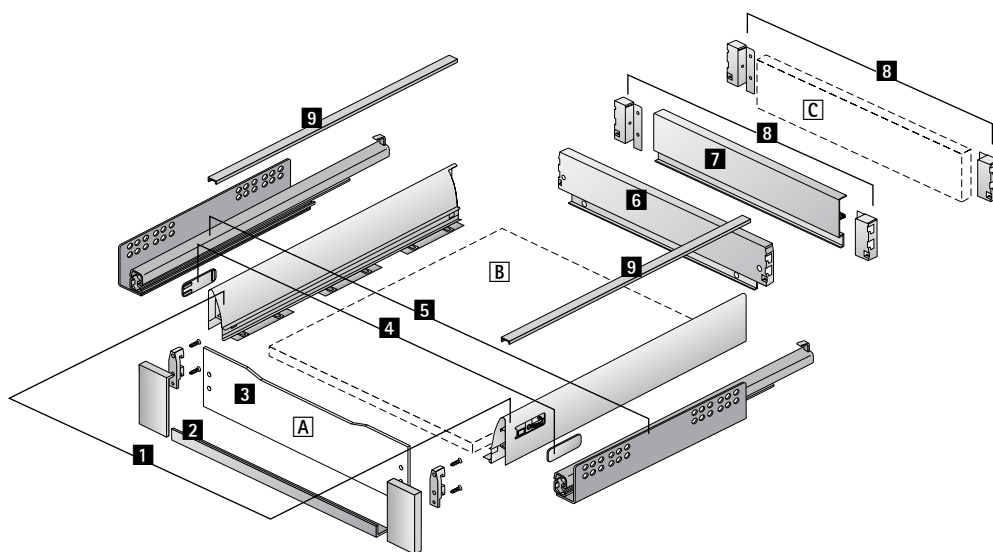
B Днище ящика (толщина материала 16 мм)

C Деревянная задняя стенка (толщина материала 16 мм)

## 1 Боковина



Длина, мм	Артикул		Кол-во
	левая	правая	
260	1 062 013	1 062 014	18 шт.
300	9 019 688	9 019 689	18 шт.
350	1 062 015	1 062 016	18 шт.
420	1 062 017	1 062 018	18 шт.
470	1 062 019	1 062 020	18 шт.
520	1 062 521	1 062 522	18 шт.
620	1 077 781	1 077 782	18 шт.



## ▶ Дополнительно

Техническая информация, стр. 848, 856 - 871  
Направляющие Quadro см. стр. 821

- ▶ Внутренний ящик 200, высота 70 мм
- ▶ Сталь с порошковым покрытием серебристого цвета

## 2 Соединитель передней панели

- ▶ Для комбинирования с передней панелью из стекла или из других материалов

Состав комплекта:

- ▶ Соединитель левый / правый, цинковое литье, поверхность под алюминий
- ▶ Крепежный профиль, анодированный алюминий, длина 1042 мм
- ▶ Соединители передней панели и винты

Артикул	Кол-во
9 079 115	1 Компл.

## 3 Передняя панель из стекла

- ▶ Для стандартной ширины корпуса
- ▶ Матовая поверхность

Ширина корпуса, мм	Артикул	Кол-во
300	9 079 143	1 шт.
400	9 079 145	1 шт.
450	9 079 147	1 шт.
500	9 079 148	1 шт.
550	9 079 309	1 шт.
600	9 079 310	1 шт.
800	9 079 311	1 шт.
900	9 079 312	1 шт.
1000	9 079 313	1 шт.
1200	9 079 314	1 шт.

## 4 Заглушка

- ▶ Пластик

Поверхность	Артикул	Кол-во
серая с логотипом Hettich	9 079 220	80 шт.
серая	0 060 779	80 шт.
под хром с логотипом Hettich	9 079 225	80 шт.
под хром	9 079 224	80 шт.

Заглушки с логотипом производителя мебели изготавливаются под заказ

## 6 Стальная задняя стенка

- ▶ Для стандартной ширины корпуса

Ширина корпуса, мм	Артикул	Кол-во
275	1 061 900	40 шт.
300	1 061 901	40 шт.
350	1 061 902	40 шт.
400	1 061 903	40 шт.
450	1 061 904	40 шт.
500	1 061 905	40 шт.
550	1 061 906	40 шт.
600	1 061 907	40 шт.
700	1 063 664	20 шт.
800	1 062 960	20 шт.
900	1 062 961	20 шт.
1000	1 063 667	20 шт.
1200	9 004 102	20 шт.

## 7 Алюминиевая задняя стенка

- ▶ Для любой ширины корпуса
- ▶ Для нарезки под размер
- ▶ Длина 2000 мм
- ▶ Соединители задней стенки заказываются отдельно

Артикул	Кол-во
0 077 913	1 шт.

## 8 Соединитель задней стенки

- ▶ Для деревянных или алюминиевых задних стенок

Артикул		Кол-во
левый	правый	
1 062 501	1 062 502	40 шт.

## 9 Декоративный профиль

- ▶ Для приклеивания
- ▶ Пластик, поверхность под хром

Длина, мм	Артикул	Кол-во
260	9 068 230	180 шт.
300	9 068 237	180 шт.
350	9 068 239	180 шт.
420	9 068 241	180 шт.
470	9 068 242	180 шт.
520	9 068 244	180 шт.
620	9 068 247	180 шт.

# Система ящиков InnoTech с двойными стальными боковинами

- ▶ Внутренний короб 100 с релингом, высота 144 мм
- ▶ Сталь с порошковым покрытием серебристого цвета



## Компоненты

- 1 Боковина, левая и правая
- 2 Передняя панель

### Альтернативно:

- 3 Передняя панель из алюминия
- 4 Релинг для передней панели из алюминия
- 5 Соединитель алюминиевой передней панели
- 6 Стабилизатор передней панели
- 7 Заглушка, 2 шт.
- 8 Направляющие Quadro см. стр. 821
- 9 Продольный релинг, 2 шт.
- 10 Стальная задняя стенка

### Альтернативно:

- 11 Алюминиевая задняя стенка или B Деревянная задняя стенка
- 12 Соединитель для задней стенки, левый и правый

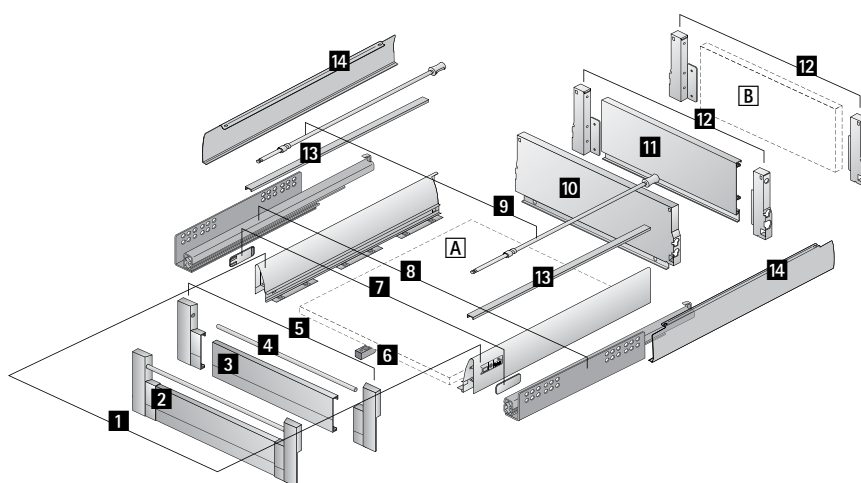
### Дополнительные принадлежности:

- 13 Декоративный профиль, 2 шт.
- 14 TopSide из пластика
- A Днище ящика (толщина материала 16 мм)
- B Деревянная задняя стенка (толщина материала 16 мм)

## 1 Боковина



Длина, мм	Артикул		Кол-во
	левая	правая	
350	1 062 015	1 062 016	18 шт.
420	1 062 017	1 062 018	18 шт.
470	1 062 019	1 062 020	18 шт.
520	1 062 521	1 062 522	18 шт.
620	1 077 781	1 077 782	18 шт.



## ▶ Дополнительно

Техническая информация, стр. 849, 856 - 871  
Направляющие Quadro см. стр. 821

- ▶ Внутренний короб 100 с релингом, высота 144 мм
- ▶ Сталь с порошковым покрытием серебристого цвета

## 2 Передняя панель

- ▶ Для стандартной ширины корпуса
- ▶ С предустановленными соединителями и релингами
- ▶ Серебристый анодированный / пластик серого цвета



Ширина корпуса, мм	Артикул	
	1 шт.	20 шт.
300	9 104 109	9 086 201
400	9 104 110	9 086 202
450	9 104 111	9 086 203
500	9 104 112	9 086 204
600	9 104 113	9 086 205
800	9 104 114	9 086 206
900	9 104 115	9 086 207
1000	9 104 116	9 086 208
1200	9 104 117	9 086 209

## 3 Передняя панель из алюминия

- ▶ Для любой ширины корпуса
- ▶ Для нарезки под размер
- ▶ Длина 2000 мм
- ▶ Серебристый анодированный
- ▶ **4** Релинг и **5** Соединители алюминиевой передней панели заказываются отдельно



Артикул	Кол-во
9 104 108	1 шт.

## 4 Релинг для передней панели из алюминия

- ▶ Для нарезки под размер
- ▶ Длина 1141 мм



Артикул	Кол-во
1 074 009	80 шт.

## 5 Соединитель алюминиевой передней панели

- ▶ Пластик серый



Артикул	Кол-во
9 104 118	1 компл.

## 6 Стабилизатор передней панели

- ▶ Для стабилизации широких передних панелей
- ▶ Рекомендовано для корпусов шириной более 600 мм
- ▶ Пластик белый



Артикул	Кол-во
9 117 782	100 шт.

## 7 Заглушка

- ▶ Пластик



Поверхность	Артикул	Кол-во
серая с логотипом Hettich	9 079 220	80 шт.
серая	0 060 779	80 шт.
под хром с логотипом Hettich	9 079 225	80 шт.
под хром	9 079 224	80 шт.

Заглушки с логотипом производителя мебели изготавливаются под заказ

## 9 Продольный релинг



Длина, мм	Артикул	Кол-во
350	9 086 919	80 шт.
420	9 086 242	80 шт.
470	9 086 247	80 шт.
520	9 086 248	80 шт.
620	9 086 920	80 шт.

## 10 Стальная задняя стенка

- ▶ Для стандартной ширины корпуса



Ширина корпуса, мм	Артикул	Кол-во
275	9 004 059	20 шт.
300	9 004 065	20 шт.
350	9 004 067	20 шт.
400	9 004 068	20 шт.
450	9 004 069	20 шт.
500	9 004 070	20 шт.
550	9 004 071	20 шт.
600	9 004 072	20 шт.
700	9 004 073	10 шт.
800	9 004 074	10 шт.
900	9 004 075	10 шт.
1000	9 004 076	10 шт.
1200	9 004 077	10 шт.

## 11 Алюминиевая задняя стенка

- ▶ Для любой ширины корпуса
- ▶ Для нарезки под размер
- ▶ Длина 2000 мм
- ▶ **12** Соединители задней стенки заказываются отдельно



Артикул	Кол-во
0 013 225	1 шт.

- ▶ Внутренний короб 100 с релингом, высота 144 мм
- ▶ Сталь с порошковым покрытием серебристого цвета

## 12 Соединитель задней стенки

- ▶ Для деревянных или алюминиевых задних стенок



Артикул		Кол-во
левый	правый	
9 007 355	9 007 356	40 шт.

## 13 Декоративный профиль

- ▶ Для приклеивания
- ▶ Пластик, поверхность под хром



Длина, мм	Артикул	Кол-во
350	9 068 239	180 шт.
420	9 068 241	180 шт.
470	9 068 242	180 шт.
520	9 068 244	180 шт.
620	9 068 247	180 шт.

## 14 TopSide из пластика

- ▶ Не подходит для совместной установки с декоративным профилем
- ▶ Прозрачный



Состав комплекта:

- ▶ 2 TopSide

Длина, мм	Артикул	Кол-во
350	9 104 131	1 Компл.
420	9 104 132	1 Компл.
470	9 104 133	1 Компл.
520	9 104 135	1 Компл.
620	9 104 136	1 Компл.



# Система ящиков InnoTech с двойными стальными боковинами

- ▶ Внутренний короб 200 с релингом, высота 144 мм
- ▶ Сталь с порошковым покрытием серебристого цвета



## Компоненты

- 1 Боковина, левая и правая
- 2 Соединитель передней панели
- 3 Передняя панель из стекла

### Альтернативно:

- A Передняя панель из других материалов
- 4 Заглушка, 2 шт.
- 5 Направляющие Quadro см. стр. 821
- 6 Продольный релинг, 2 шт.
- 7 Стальная задняя стенка

### Альтернативно:

- 8 Алюминиевая задняя стенка или C Деревянная задняя стенка
- 9 Соединитель для задней стенки, левый и правый

### Дополнительные принадлежности:

- 10 Декоративный профиль, 2 шт.
- 11 TopSide из стали

### Вариант 1:

- 12 TopSide из пластика, 1 комплект или 2 шт.

### Вариант 2:

- 13 Универсальный адаптер TopSide
- 14 TopSide из стекла

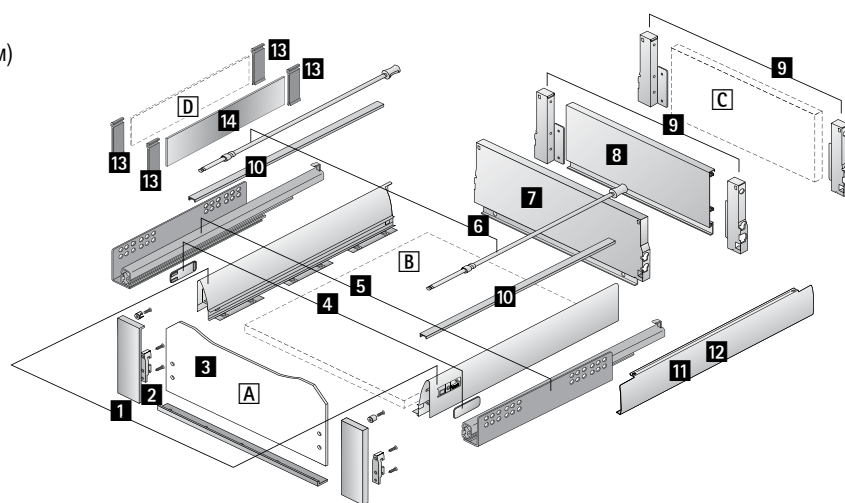
### Вариант 3:

- D TopSide из другого материала
- 15 Универсальный адаптер TopSide
- A Передняя панель из альтернативных материалов (толщина материала 4 мм)
- B Днище ящика (толщина материала 16 мм)
- C Деревянная задняя стенка (толщина материала 16 мм)
- D TopSide из других материалов (толщина материала 4 мм)

## 1 Боковина



Длина, мм	Артикул		Кол-во
	левая	правая	
260	1 062 013	1 062 014	18 шт.
300	9 019 688	9 019 689	18 шт.
350	1 062 015	1 062 016	18 шт.
420	1 062 017	1 062 018	18 шт.
470	1 062 019	1 062 020	18 шт.
520	1 062 521	1 062 522	18 шт.
620	1 077 781	1 077 782	18 шт.



## ▶ Дополнительно

Техническая информация, стр. 850, 856 - 871  
Направляющие Quadro см. стр. 821



- ▶ Внутренний короб 200 с релингом, высота 144 мм
- ▶ Сталь с порошковым покрытием серебристого цвета

## 2 Соединитель передней панели

- ▶ Для комбинирования с передней панелью из стекла или из других материалов

Состав комплекта:

- ▶ Соединитель левый / правый, цинковое литье, поверхность под алюминий
- ▶ Крепежный профиль, анодированный алюминий, длина 1042 мм
- ▶ Соединители передней панели и винты

Артикул	Кол-во
9 079 329	1 Компл.

## 3 Передняя панель из стекла

- ▶ Для стандартной ширины корпуса
- ▶ Матовая поверхность

Ширина корпуса, мм	Артикул	Кол-во
300	9 079 362	1 шт.
400	9 079 366	1 шт.
450	9 079 372	1 шт.
500	9 079 374	1 шт.
550	9 079 376	1 шт.
600	9 079 378	1 шт.
800	9 079 385	1 шт.
900	9 079 387	1 шт.
1000	9 079 388	1 шт.
1200	9 079 389	1 шт.

## 4 Заглушка

- ▶ Пластик

Поверхность	Артикул	Кол-во
серая с логотипом Hettich	9 079 220	80 шт.
серая	0 060 779	80 шт.
под хром с логотипом Hettich	9 079 225	80 шт.
под хром	9 079 224	80 шт.

Заглушки с логотипом производителя мебели изготавливаются под заказ

## 6 Продольный релинг

Длина, мм	Артикул	Кол-во
260	1 068 510	80 шт.
300	9 011 019	80 шт.
350	1 070 630	80 шт.
420	1 063 675	80 шт.
470	1 062 394	80 шт.
520	1 063 677	80 шт.
620	1 077 931	80 шт.

## 7 Стальная задняя стенка

- ▶ Для стандартной ширины корпуса

Ширина корпуса, мм	Артикул	Кол-во
275	9 004 059	20 шт.
300	9 004 065	20 шт.
350	9 004 067	20 шт.
400	9 004 068	20 шт.
450	9 004 069	20 шт.
500	9 004 070	20 шт.
550	9 004 071	20 шт.
600	9 004 072	20 шт.
700	9 004 073	10 шт.
800	9 004 074	10 шт.
900	9 004 075	10 шт.
1000	9 004 076	10 шт.
1200	9 004 077	10 шт.

## 8 Алюминиевая задняя стенка

- ▶ Для любой ширины корпуса
- ▶ Для нарезки под размер
- ▶ Длина 2000 мм
- ▶ Соединители задней стенки заказываются отдельно

Артикул	Кол-во
0 013 225	1 шт.

## 9 Соединитель задней стенки

- ▶ Для деревянных или алюминиевых задних стенок

Артикул		Кол-во
левый	правый	
9 007 355	9 007 356	40 шт.

## 10 Декоративный профиль

- ▶ Для приклеивания
- ▶ Пластик, поверхность под хром

Длина, мм	Артикул	Кол-во
260	9 068 230	180 шт.
300	9 068 237	180 шт.
350	9 068 239	180 шт.
420	9 068 241	180 шт.
470	9 068 242	180 шт.
520	9 068 244	180 шт.
620	9 068 247	180 шт.



- ▶ Внутренний короб 200 с релингом, высота 144 мм
- ▶ Сталь с порошковым покрытием серебристого цвета

## 11 TopSide из стали

- ▶ Не подходит для совместной установки с декоративным профилем

Состав комплекта:

- ▶ 2 TopSide



Длина, мм	Артикул	Кол-во
260	9 020 077	1 Компл.
300	9 079 443	1 Компл.
350	9 014 708	1 Компл.
420	9 005 408	1 Компл.
470	9 004 087	50 Компл.
520	9 005 411	50 Компл.
620	9 006 455	1 Компл.

## 12 TopSide из пластика

- ▶ Не подходит для совместной установки с декоративным профилем
- ▶ Прозрачный
- ▶ Для 1 ящика / короба необходимо 2 штуки / 1 комплект

Состав комплекта:

- ▶ 2 TopSide



Длина, мм	Артикул	Кол-во
260	9 079 462	1 Компл.
300	9 079 468	1 Компл.
350	9 079 471	1 Компл.
420	0 041 071	1 Компл.
470	9 008 753	100 шт.
520	9 008 754	100 шт.
620	0 041 074	1 Компл.

## 13 Универсальный адаптер TopSide

- ▶ Для TopSide из стекла / другого материала
- ▶ Пластик



Состав комплекта:

- ▶ 2 передних адаптера, левый и правый
- ▶ 2 задних адаптера, левый и правый

Поверхность	Артикул	Кол-во
серая	9 079 648	1 Компл.
под алюминий	9 079 426	1 Компл.

## 14 TopSide из стекла

- ▶ Матовая поверхность

Состав комплекта:

- ▶ 2 TopSide



- ▶ **13** Универсальный адаптер TopSide заказывается отдельно

Длина, мм	Артикул	Кол-во
260	9 079 386	1 Компл.
300	9 079 391	1 Компл.
350	9 079 393	1 Компл.
420	9 079 398	1 Компл.
470	9 079 400	1 Компл.
520	9 079 405	1 Компл.
620	9 079 418	1 Компл.



# Система ящиков InnoTech с двойными стальными боковинами

- ▶ Внутренний короб 200 с DesignSide, высота 144 мм
- ▶ Сталь с порошковым покрытием серебристого цвета



## Компоненты

- 1 Боковина, левая и правая
- 2 Соединитель передней панели
- 3 Передняя панель из стекла

### Альтернативно:

- A Передняя панель из других материалов
- 4 Заглушка, 2 шт.
- 5 Направляющие Quadro см. стр. 821
- 6 Стальная задняя стенка

### Альтернативно:

- 7 Алюминиевая задняя стенка или C Деревянная задняя стенка
- 8 Соединитель для задней стенки, левый и правый
- 9 DesignSide из стекла

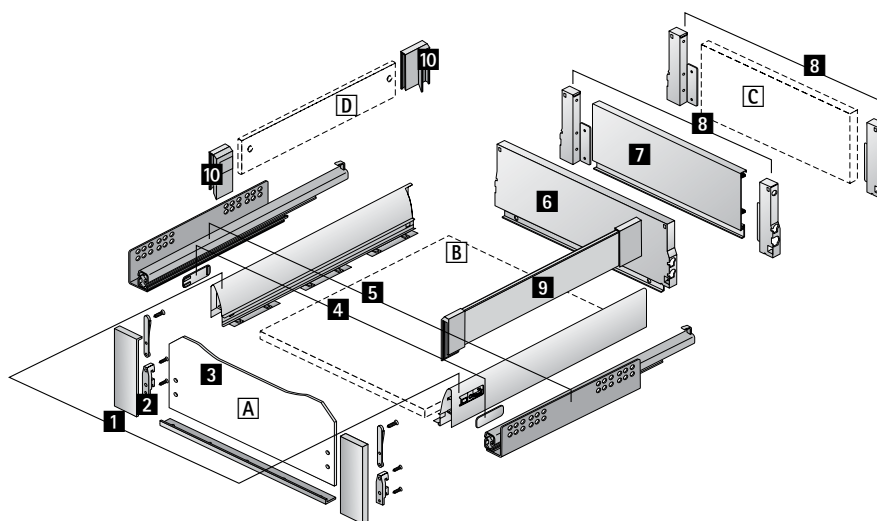
### Альтернативно:

- D DesignSide из альтернативных материалов
- 10 Адаптер DesignSide
- A Передняя панель из альтернативных материалов (толщина материала 4 мм)
- B Днище ящика (толщина материала 16 мм)
- C Деревянная задняя стенка (толщина материала 16 мм)
- D DesignSide из альтернативных материалов (толщина материала 6 мм)

## 1 Боковина



Длина, мм	Артикул		Кол-во
	левая	правая	
260	1 062 013	1 062 014	18 шт.
300	9 019 688	9 019 689	18 шт.
350	1 062 015	1 062 016	18 шт.
420	1 062 017	1 062 018	18 шт.
470	1 062 019	1 062 020	18 шт.
520	1 062 521	1 062 522	18 шт.
620	1 077 781	1 077 782	18 шт.



## ▶ Дополнительно

Техническая информация, стр. 851, 856 - 871  
Направляющие Quadro см. стр. 821

- ▶ Внутренний короб 200 с DesignSide, высота 144 мм
- ▶ Сталь с порошковым покрытием серебристого цвета

## 2 Соединитель передней панели

- ▶ Для комбинирования с передней панелью из стекла или из других материалов

Состав комплекта:

- ▶ Соединитель левый / правый, цинковое литье, поверхность под алюминий
- ▶ Крепежный профиль, анодированный алюминий, длина 1042 мм
- ▶ Соединители передней панели и винты



Артикул	Кол-во
9 079 329	1 Компл.

## 3 Передняя панель из стекла

- ▶ Для стандартной ширины корпуса
- ▶ Матовая поверхность



Ширина корпуса, мм	Артикул	Кол-во
300	9 079 362	1 шт.
400	9 079 366	1 шт.
450	9 079 372	1 шт.
500	9 079 374	1 шт.
550	9 079 376	1 шт.
600	9 079 378	1 шт.
800	9 079 385	1 шт.
900	9 079 387	1 шт.
1000	9 079 388	1 шт.
1200	9 079 389	1 шт.

## 4 Заглушка

- ▶ Пластик



Поверхность	Артикул	Кол-во
серая с логотипом Hettich	9 079 220	80 шт.
серая	0 060 779	80 шт.
под хром с логотипом Hettich	9 079 225	80 шт.
под хром	9 079 224	80 шт.

Заглушки с логотипом производителя мебели изготавливаются под заказ

## 6 Стальная задняя стенка

- ▶ Для стандартной ширины корпуса



Ширина корпуса, мм	Артикул	Кол-во
275	9 004 059	20 шт.
300	9 004 065	20 шт.
350	9 004 067	20 шт.
400	9 004 068	20 шт.
450	9 004 069	20 шт.
500	9 004 070	20 шт.
550	9 004 071	20 шт.
600	9 004 072	20 шт.
700	9 004 073	10 шт.
800	9 004 074	10 шт.
900	9 004 075	10 шт.
1000	9 004 076	10 шт.
1200	9 004 077	10 шт.

## 7 Алюминиевая задняя стенка

- ▶ Для любой ширины корпуса
- ▶ Для нарезки под размер
- ▶ Длина 2000 мм
- ▶ **8** Соединители задней стенки заказываются отдельно



Артикул	Кол-во
0 013 225	1 шт.

## 8 Соединитель задней стенки

- ▶ Для деревянных или алюминиевых задних стенок



Артикул	Кол-во	
левый 9 007 355	правый 9 007 356	40 шт.

## 9 DesignSide из стекла

- ▶ Предустановленный адаптер DesignSide
- ▶ Включая соединитель передней панели под прикручивание, с разжимным дюбелем
- ▶ Прозрачное стекло / серый пластик



Длина, мм	Артикул	Кол-во
260	9 100 884	1 Компл.
300	9 100 885	1 Компл.
350	9 100 886	1 Компл.
420	9 100 888	1 Компл.
470	9 100 889	1 Компл.
520	9 100 890	1 Компл.
620	9 100 892	1 Компл.

## 10 Адаптер DesignSide

- ▶ Для комбинирования с DesignSide из альтернативных материалов
- ▶ С соединителями передней панели и разжимными дюбелями
- ▶ Пластик серого цвета



Артикул	Кол-во
9 100 878	20 Компл.

# Система ящиков InnoTech с двойными стальными боковинами

- ▶ Короб с вырезом под мойку, высота 144 мм
- ▶ Сталь с порошковым покрытием серебристого цвета



- ▶ Для эффективного использования пространства под раковиной
- ▶ Также поставляется в виде 13 короба в сборе для номинальной длины 470 мм и стандартной ширины корпуса 900 мм

## Компоненты

- 1 Боковина, левая и правая
- 2 Соединитель передней панели, 2 шт.
- 3 Заглушка, 2 шт.
- 4 Направляющие Quadro см. стр. 821
- 5 Соединитель передней панели для продольного релинга, 2 шт.
- 6 Продольный релинг, 2 шт.

### Вариант 1:

- 7 DesignSide из стекла

### Вариант 2:

- 8 DesignSide из альтернативных материалов

- 8 Адаптер DesignSide

- 9 Алюминиевая задняя стенка

### Альтернативно:

- 9 Деревянная задняя стенка

- 10 Соединитель для задней стенки, левый и правый

- 11 Ограждение выреза под мойку

### Дополнительные принадлежности:

- 12 Декоративный профиль, 2 шт.

- 13 TopSide из стали

### Вариант 1:

- 14 TopSide из пластика, 1 комплект или 2 шт.

### Вариант 2:

- 15 Универсальный адаптер TopSide

- 16 TopSide из стекла

### Вариант 3:

- 15 TopSide из другого материала

- 15 Универсальный адаптер TopSide

- A Передняя панель

- B Днище ящика (толщина материала 16 мм)

- C Деревянная задняя стенка (толщина материала 16 мм)

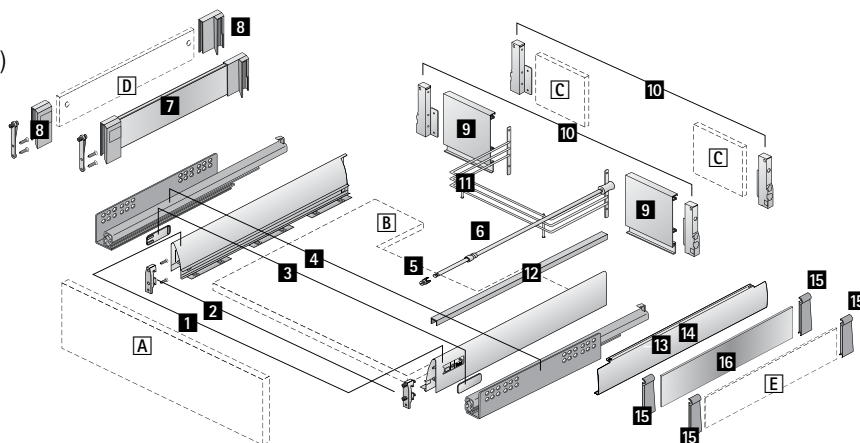
- D DesignSide из альтернативных материалов (толщина материала 6 мм)

- E TopSide из других материалов (толщина материала 4 мм)

## 1 Боковина



Длина, мм	Артикул		Кол-во
	левая	правая	
350	1 062 015	1 062 016	18 шт.
420	1 062 017	1 062 018	18 шт.
470	1 062 019	1 062 020	18 шт.
520	1 062 521	1 062 522	18 шт.
620	1 077 781	1 077 782	18 шт.



## ▶ Дополнительно

Техническая информация, стр. 852, 856 - 871  
Направляющие Quadro см. стр. 821

- ▶ Короб с вырезом под мойку, высота 144 мм
- ▶ Сталь с порошковым покрытием серебристого цвета

## 2 Соединитель передней панели

- ▶ Белый пластик



Монтаж	Артикул	Кол-во
под прикручивание	1 065 191	400 шт.
с распорной муфтой	1 061 450	400 шт.

## 3 Заглушка

- ▶ Пластик



Поверхность	Артикул	Кол-во
серая с логотипом Hettich	9 079 220	80 шт.
серая	0 060 779	80 шт.
под хром с логотипом Hettich	9 079 225	80 шт.
под хром	9 079 224	80 шт.

Заглушки с логотипом производителя мебели изготавливаются под заказ

## 5 Соединитель передней панели для продольного релинга

- ▶ Белый пластик



Монтаж	Артикул	Кол-во
под прикручивание	9 002 503	400 шт.
с распорной муфтой	1 061 965	400 шт.

## 6 Продольный релинг



Длина, мм	Артикул	Кол-во
350	1 070 630	80 шт.
420	1 063 675	80 шт.
470	1 062 394	80 шт.
520	1 063 677	80 шт.
620	1 077 931	80 шт.

## 7 DesignSide из стекла

- ▶ Предустановленный адаптер DesignSide
- ▶ Включая соединитель передней панели под прикручивание, с разжимным дюбелем
- ▶ Прозрачное стекло / серый пластик



Длина, мм	Артикул	Кол-во
350	9 100 886	1 Компл.
420	9 100 888	1 Компл.
470	9 100 889	1 Компл.
520	9 100 890	1 Компл.
620	9 100 892	1 Компл.

## 8 Адаптер DesignSide

- ▶ Для комбинирования с DesignSide из альтернативных материалов
- ▶ С соединителями передней панели и разжимными дюбелями
- ▶ Пластик серого цвета
- ▶ **17** Соединитель передней панели для DesignSide заказывается отдельно



Артикул	Кол-во
9 100 878	20 Компл.

## 9 Алюминиевая задняя стенка

- ▶ Для любой ширины корпуса
- ▶ Для нарезки под размер
- ▶ Длина 2000 мм
- ▶ **10** Соединители задней стенки заказываются отдельно



Артикул	Кол-во
0 013 225	1 шт.

## 10 Соединитель задней стенки

- ▶ Для деревянных или алюминиевых задних стенок



Артикул	Кол-во	
левый 9 007 355	правый 9 007 356	40 шт.

## 11 Ограждение выреза под мойку



Поверхность	Артикул	Кол-во
серебристая	0 040 119	1 шт.
под хром	9 134 965	1 шт.

## 12 Декоративный профиль

- ▶ Для приклеивания
- ▶ Пластик, поверхность под хром



Длина, мм	Артикул	Кол-во
350	9 068 239	180 шт.
420	9 068 241	180 шт.
470	9 068 242	180 шт.
520	9 068 244	180 шт.
620	9 068 247	180 шт.

- ▶ Короб с вырезом под мойку, высота 144 мм
- ▶ Сталь с порошковым покрытием серебристого цвета

## 13 TopSide из стали

- ▶ Не подходит для совместной установки с декоративным профилем



Состав комплекта:

- ▶ 2 TopSide

Длина, мм	Артикул	Кол-во
350	9 014 708	1 Компл.
420	9 005 408	1 Компл.
470	9 004 087	50 Компл.
520	9 005 411	50 Компл.
620	9 006 455	1 Компл.

## 14 TopSide из пластика

- ▶ Не подходит для совместной установки с декоративным профилем
- ▶ Прозрачный
- ▶ Для 1 ящика / короба необходимо 2 штуки / 1 комплект



Состав комплекта:

- ▶ 2 TopSide

Длина, мм	Артикул	Кол-во
350	9 079 471	1 Компл.
420	0 041 071	1 Компл.
470	9 008 753	100 шт.
520	9 008 754	100 шт.
620	0 041 074	1 Компл.

## 15 Универсальный адаптер TopSide

- ▶ Для TopSide из стекла / другого материала
- ▶ Пластик



Состав комплекта:

- ▶ 2 передних адаптера, левый и правый
- ▶ 2 задних адаптера, левый и правый

Поверхность	Артикул	Кол-во
серая	9 079 648	1 Компл.
под алюминий	9 079 426	1 Компл.

## 16 TopSide из стекла

- ▶ Матовая поверхность

Состав комплекта:

- ▶ 2 TopSide



- ▶ **15** Универсальный адаптер TopSide заказывается отдельно

Длина, мм	Артикул	Кол-во
350	9 079 393	1 Компл.
420	9 079 398	1 Компл.
470	9 079 400	1 Компл.
520	9 079 405	1 Компл.
620	9 079 418	1 Компл.

## 17 Соединитель передней панели для DesignSide

- ▶ Монтаж под прикручивание
- ▶ Пластик



Артикул	Кол-во
9 098 724	80 шт.

## 18 Короб в сборе

Состав комплекта:

- ▶ 1 3-сторонний короб
- ▶ 2 заглушки, пластик серого цвета с логотипом Hettich
- ▶ 2 соединителя передней панели с разжимным дюбелем
- ▶ 2 соединителя передней панели для продольного релинга с разжимным дюбелем



Артикул	Кол-во
9 143 398	1 Компл.





# Система ящиков InnoTech с двойными стальными боковинами

- ▶ Короб OrgaFlex, высота 144 мм
- ▶ Сталь с порошковым покрытием серебристого цвета



- ▶ Для эффективного использования пространства под раковиной
- ▶ Пластиковые контейнеры удобно устанавливаются и снимаются, создавая дополнительное место для хранения слева и справа от сифона раковины.
- ▶ Также поставляется в виде **17** короба в сборе для номинальной длины 470 мм и стандартной ширины корпуса 600 и 900 мм

## Компоненты

- 1** Боковина, левая и правая
- 2** Соединитель передней панели, 2 шт.
- 3** Заглушка, 2 шт.
- 4** Направляющие Quadro см. стр. 821
- 5** Соединитель передней панели для продольного релинга, 2 шт.
- 6** Продольный релинг, 2 шт.
- 7** Стальная задняя стенка

### Альтернативно:

- 8** Алюминиевая задняя стенка или **C** Деревянная задняя стенка
- 9** Соединитель для задней стенки, левый и правый
- 10** Принадлежности короба под мойку OrgaFlex
- 11** Контейнеры OrgaFlex

### Дополнительные принадлежности:

- 12** Декоративный профиль, 2 шт.
- 13** TopSide из стали

### Вариант 1:

- 14** TopSide из пластика, 1 комплект или 2 шт.

### Вариант 2:

- 15** Универсальный адаптер TopSide
- 16** TopSide из стекла

### Вариант 3:

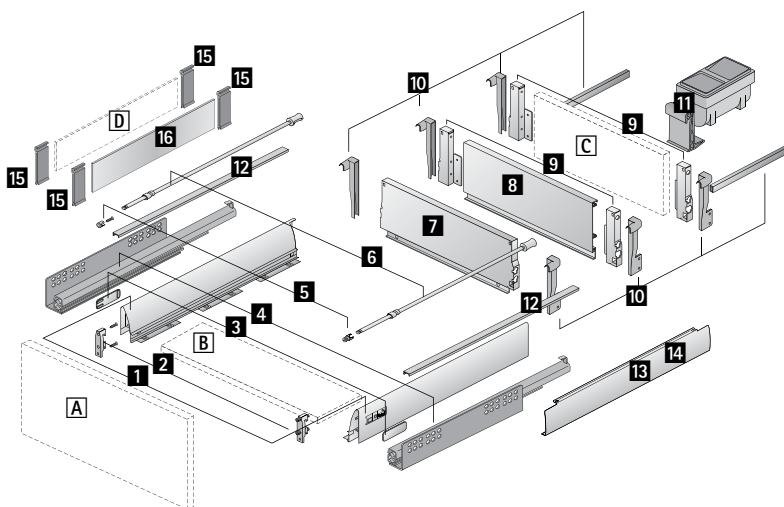
- D** TopSide из другого материала
- 15** Универсальный адаптер TopSide

- A** Передняя панель
- B** Днище ящика (толщина материала 16 мм)
- C** Деревянная задняя стенка (толщина материала 16 мм)
- D** TopSide из других материалов (толщина материала 4 мм)

## 1 Боковина



Длина, мм	Артикул		Кол-во
	левая	правая	
470	1 062 019	1 062 020	18 шт.
520	1 062 521	1 062 522	18 шт.
620	1 077 781	1 077 782	18 шт.



## ▶ Дополнительно

Техническая информация, стр. 853, 856 - 871  
Направляющие Quadro см. стр. 821

- ▶ Короб OrgaFlex, высота 144 мм
- ▶ Сталь с порошковым покрытием серебристого цвета

## 2 Соединитель передней панели

- ▶ Белый пластик



Монтаж	Артикул	Кол-во
под прикручивание	1 065 191	400 шт.
с распорной муфтой	1 061 450	400 шт.

## 3 Заглушка

- ▶ Пластик



Поверхность	Артикул	Кол-во
серая с логотипом Hettich	9 079 220	80 шт.
серая	0 060 779	80 шт.
под хром с логотипом Hettich	9 079 225	80 шт.
под хром	9 079 224	80 шт.

Заглушки с логотипом производителя мебели изготавливаются под заказ

## 5 Соединитель передней панели для продольного релинга

- ▶ Белый пластик



Монтаж	Артикул	Кол-во
под прикручивание	9 002 503	400 шт.
с распорной муфтой	1 061 965	400 шт.

## 6 Продольный релинг



Длина, мм	Артикул	Кол-во
470	1 062 394	80 шт.
520	1 063 677	80 шт.
620	1 077 931	80 шт.

## 7 Стальная задняя стенка

- ▶ Для стандартной ширины корпуса
- ▶ Ширина стальной задней стенки = ширина корпуса OrgaFlex - 50



Ширина корпуса, мм	Артикул	Кол-во
450	9 004 069	20 шт.
550	9 004 071	20 шт.
750	9 005 838	10 шт.
850	9 005 839	10 шт.

## 8 Алюминиевая задняя стенка

- ▶ Для любой ширины корпуса
- ▶ Для нарезки под размер
- ▶ Длина 2000 мм
- ▶ Соединители задней стенки заказываются отдельно



Артикул	Кол-во
0 013 225	1 шт.

## 9 Соединитель задней стенки

- ▶ Для деревянных или алюминиевых задних стенок



Артикул		Кол-во
левый	правый	
9 007 355	9 007 356	40 шт.

## 10 Принадлежности короба под мойку OrgaFlex

- Состав комплекта:
- ▶ 2 алюминиевых профиля
  - ▶ 2 держателя задней стенки, пластик серого цвета
  - ▶ Фиксирующий материал



Артикул	Кол-во
9 134 643	1 Компл.

## 11 Контейнеры OrgaFlex

- ▶ Ширина корпуса 500 - 600 мм = 2 контейнера
- ▶ Ширина корпуса 800 мм = 3 контейнера
- ▶ Ширина корпуса 900 мм = 4 контейнера
- ▶ Нагрузочная способность 3 кг
- ▶ Пластик серого цвета



Артикул	Кол-во
9 053 342	1 шт.

## 12 Декоративный профиль

- ▶ Для приклеивания
- ▶ Пластик, поверхность под хром



Длина, мм	Артикул	Кол-во
470	9 068 242	180 шт.
520	9 068 244	180 шт.
620	9 068 247	180 шт.

- ▶ Короб OrgaFlex, высота 144 мм
- ▶ Сталь с порошковым покрытием серебристого цвета

## 13 TopSide из стали

- ▶ Не подходит для совместной установки с декоративным профилем

Состав комплекта:  
▶ 2 TopSide



Длина, мм	Артикул	Кол-во
470	9 004 087	50 Компл.
520	9 005 411	50 Компл.
620	9 006 455	1 Компл.

## 14 TopSide из пластика

- ▶ Не подходит для совместной установки с декоративным профилем
- ▶ Прозрачный
- ▶ Для 1 ящика / короба необходимо 2 штуки / 1 комплект

Состав комплекта:  
▶ 2 TopSide



Длина, мм	Артикул	Кол-во
470	9 008 753	100 шт.
520	9 008 754	100 шт.
620	0 041 074	1 Компл.

## 15 Универсальный адаптер TopSide

- ▶ Для TopSide из стекла / другого материала
- ▶ Пластик

Состав комплекта:  
▶ 2 передних адаптера, левый и правый  
▶ 2 задних адаптера, левый и правый



Поверхность	Артикул	Кол-во
серая	9 079 648	1 Компл.
под алюминий	9 079 426	1 Компл.

## 16 TopSide из стекла

- ▶ Матовая поверхность

Состав комплекта:  
▶ 2 TopSide

- ▶ **15** Универсальный адаптер TopSide заказывается отдельно



Длина, мм	Артикул	Кол-во
470	9 079 400	1 Компл.
520	9 079 405	1 Компл.
620	9 079 418	1 Компл.

## 17 Короб в сборе

Состав комплекта:

- ▶ 1 3-сторонний короб
- ▶ 2 заглушки, пластик серого цвета с логотипом Hettich
- ▶ 2 соединителя передней панели с разжимным дюбелем
- ▶ 2 продольных релинга
- ▶ 2 соединителя передней панели для продольного релинга с разжимным дюбелем
- ▶ 2 или 4 контейнера OrgaFlex



Ширина корпуса, мм	Артикул	Кол-во
600	0 049 081	1 Компл.
900	0 049 083	1 Компл.



# Система ящиков InnoTech с двойными стальными боковинами

- ▶ Выдвижной короб XXL
- ▶ Сталь с порошковым покрытием серебристого цвета



- ▶ Для эффективного использования пространства за цоколем
- ▶ Механизм подъема цоколя обеспечивает плавное, аккуратное выдвижение и защиту пола от царапин
- ▶ Для стандартной ширины корпуса 600 и 900 мм
- ▶ Номинальная длина 470 мм
- ▶ Не подходит для направляющих Quadro с механизмом Push to open
- ▶ Для мебели с фасадами без ручек разработана электромеханическая система открывания Easys, см. стр. 908 - 909

## Компоненты

- 1 Короб XXL в сборе
- 2 Направляющие Quadro см. стр. 821
- 3 Продольный реллинг, 2 шт.

### Вариант 1:

- 4 DesignSide из стекла

### Вариант 2:

- 4 DesignSide из альтернативных материалов

- 5 Адаптер DesignSide

### Дополнительные принадлежности:

- 6 Декоративный профиль, 2 шт.

- 7 TopSide из стали

### Вариант 1:

- 8 TopSide из пластика, 2 шт.

### Вариант 2:

- 9 Универсальный адаптер TopSide

- 10 TopSide из стекла

### Вариант 3:

- 10 TopSide из другого материала

- 9 Универсальный адаптер TopSide

- A Передняя панель

- B Передняя панель для цоколя

- C DesignSide из альтернативных материалов (толщина материала 6 мм)

- D TopSide из других материалов (толщина материала 4 мм)

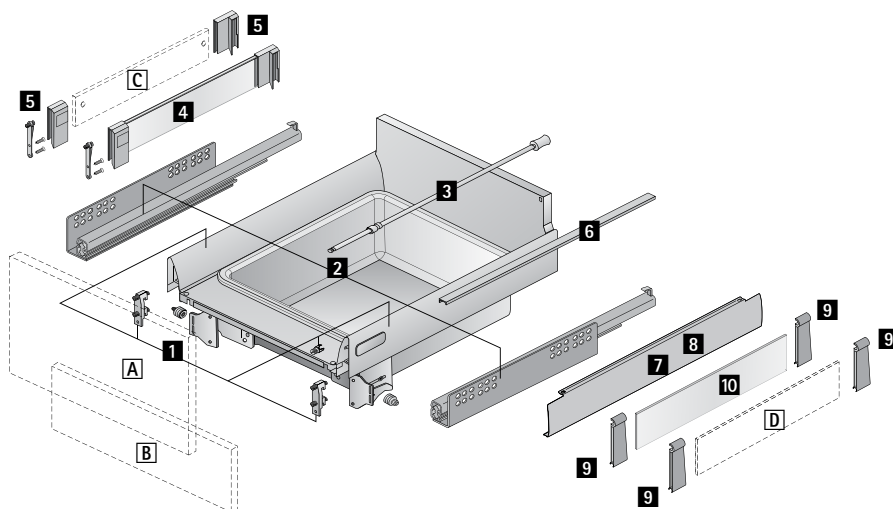
## 1 Короб XXL в сборе

### Состав комплекта:

- ▶ 1 3-сторонний короб
- ▶ 2 заглушки, пластик серого цвета с логотипом Hettich
- ▶ 2 соединителя передней панели с разжимным дюбелем
- ▶ 2 соединителя передней панели для продольного реллинга с разжимным дюбелем



Ширина корпуса, мм	Артикул	Кол-во
600	9 142 005	1 компл.
900	9 142 006	1 компл.



## ▶ Дополнительно

Техническая информация, стр. 854, 856 - 871  
Направляющие Quadro см. стр. 821

- ▶ Выдвижной короб XXL
- ▶ Сталь с порошковым покрытием серебристого цвета

## 3 Продольный релинг



Длина, мм	Артикул	Кол-во
470	1 062 394	80 шт.

## 4 DesignSide из стекла

- ▶ Предустановленный адаптер DesignSide
- ▶ Включая соединитель передней панели под прикручивание, с разжимным дюбелем
- ▶ Прозрачное стекло / серый пластик



Длина, мм	Артикул	Кол-во
470	9 100 889	1 Компл.

## 5 Адаптер DesignSide

- ▶ Для комбинирования с DesignSide из альтернативных материалов
- ▶ С соединителями передней панели и разжимными дюбелями
- ▶ Пластик серого цвета
- ▶ **11** Соединитель передней панели для DesignSide заказывается отдельно



Артикул	Кол-во
9 100 878	20 Компл.

## 6 Декоративный профиль

- ▶ Для приклеивания
- ▶ Пластик, поверхность под хром



Длина, мм	Артикул	Кол-во
470	9 068 242	180 шт.

## 7 TopSide из стали

- ▶ Не подходит для совместной установки с декоративным профилем

Состав комплекта:  
▶ 2 TopSide



Длина, мм	Артикул	Кол-во
470	9 004 087	50 Компл.

## 8 TopSide из пластика

- ▶ Не подходит для совместной установки с декоративным профилем
- ▶ Прозрачный
- ▶ Для 1 ящика / коробка необходимо 2 штуки / 1 комплект

Состав комплекта:  
▶ 2 TopSide



Длина, мм	Артикул	Кол-во
470	9 008 753	100 шт.

## 9 Универсальный адаптер TopSide

- ▶ Для TopSide из стекла / другого материала
- ▶ Пластик



Состав комплекта:  
▶ 2 передних адаптера, левый и правый  
▶ 2 задних адаптера, левый и правый

Поверхность	Артикул	Кол-во
серая	9 079 648	1 Компл.
под алюминий	9 079 426	1 Компл.

## 10 TopSide из стекла

- ▶ Матовая поверхность

Состав комплекта:  
▶ 2 TopSide

- ▶ **9** Универсальный адаптер TopSide заказывается отдельно



Длина, мм	Артикул	Кол-во
470	9 079 400	1 Компл.

## 11 Соединитель передней панели для DesignSide

- ▶ Монтаж под прикручивание
- ▶ Пластик



Артикул	Кол-во
9 098 724	80 шт.

# Система ящиков InnoTech с двойными стальными боковинами

- ▶ Выдвижной короб XXL под духовку
- ▶ Сталь с порошковым покрытием серебристого цвета



- ▶ Для эффективного использования пространства за цоколем под духовым шкафом
- ▶ Со съемным верхним лотком
- ▶ Механизм подъема цоколя обеспечивает плавное, аккуратное выдвижение и защиту пола от царапин
- ▶ Высота цоколя от 100 мм
- ▶ Для ширины корпуса 600 мм
- ▶ Номинальная длина 470 мм
- ▶ Не подходит для направляющих Quadro с механизмом Push to open

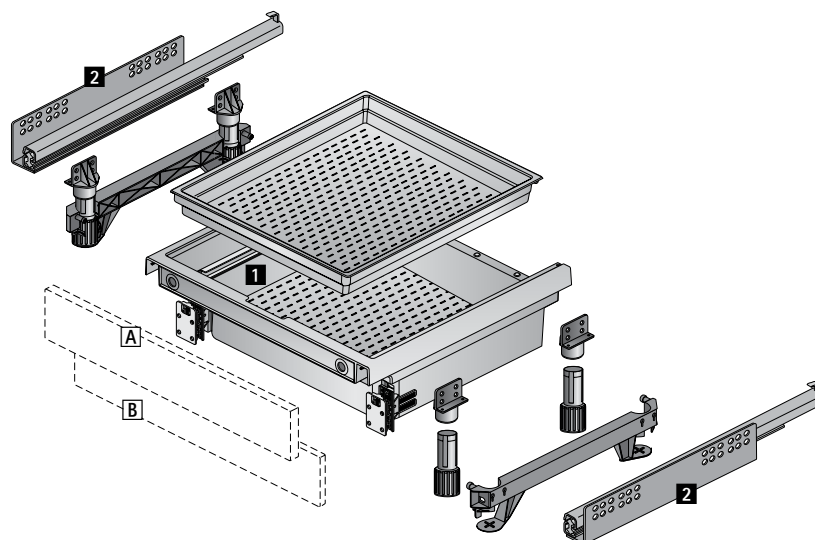
## Компоненты

- 1 Выдвижной короб XXL под духовку
- 2 Направляющие Quadro см. стр. 821
- A Передняя панель
- B Передняя панель для цоколя

## 1 Выдвижной короб XXL под духовку

- ▶ Пластик серого цвета

Высота цоколя, мм	Артикул	Кол-во
100	0 046 814	1 шт.
150	0 046 816	1 шт.



## ▶ Дополнительно

Техническая информация, стр. 855, 856 - 871  
Направляющие Quadro см. стр. 821



# Система ящиков InnoTech с двойными стальными боковинами

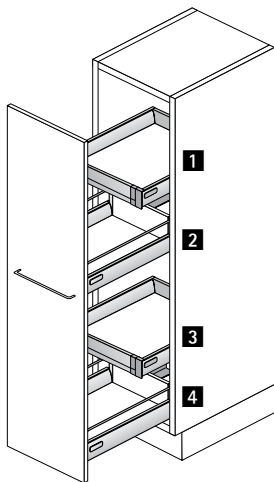


- ▶ Высокий шкаф
- ▶ Сталь с порошковым покрытием серебристого цвета



- ▶ Для корпусов любой высоты и ширины
- ▶ Эффективное использование пространства для хранения
- ▶ Идеально подходит для модернизации высоких шкафов и кладовых
- ▶ Рекомендовано для корпусов шириной 300 - 600 мм
- ▶ Возможна другая конфигурация
- ▶ Для мебели с фасадами без ручек разработана электромеханическая система открывания Easys, см. стр. 908 - 909

## Пример монтажа



Номер	Наименование	см. стр.
1	Внутренний ящик InnoTech 100 Направляющие Quadro V6 с демпфером Silent System	646 - 647 822 - 823
2	Короб InnoTech Направляющие Quadro V6 с демпфером Silent System	636 - 637 822 - 823
3	Внутренний ящик InnoTech 100 Направляющие Quadro V6 с демпфером Silent System	646 - 647 822 - 823
4	Короб InnoTech Направляющие Quadro V6+ с демпфером Silent System	636 - 637 824 - 825

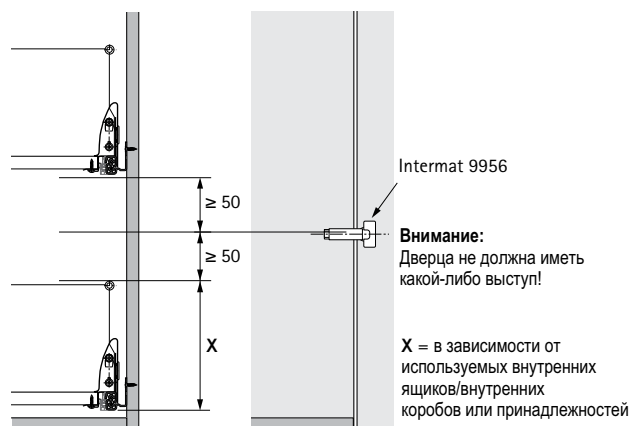


## Система ящиков InnoTech с двойными стальными боковинами

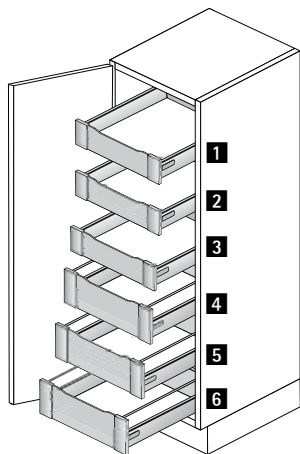
- ▶ Высокий шкаф для хранения
- ▶ Сталь с порошковым покрытием серебристого цвета



- ▶ Для корпусов любой высоты и ширины
- ▶ Эффективное использование пространства для хранения
- ▶ Рекомендовано для корпусов шириной 450 - 1200 мм
- ▶ 2 двери на петлях для корпусов шириной более 600 мм
- ▶ Рекомендуемые петли: скрытая петля быстрого монтажа Intermat 9956, стр. 80 - 81
- ▶ Защита от опрокидывания, стр. 837
- ▶ Возможна другая конфигурация



### Пример монтажа



Номер	Наименование	см. стр.
1	Внутренний ящик InnoTech 100 Направляющие Quadro V6 с демпфером Silent System	646 - 647 822 - 823
2	Внутренний ящик InnoTech 100 Направляющие Quadro V6 с демпфером Silent System	646 - 647 822 - 823
3	Внутренний ящик InnoTech 100 Направляющие Quadro V6 с демпфером Silent System	646 - 647 822 - 823
4	Внутренний короб InnoTech 100 Направляющие Quadro V6 с демпфером Silent System	650 - 653 822 - 823
5	Внутренний короб InnoTech 100 Направляющие Quadro V6 с демпфером Silent System	650 - 653 822 - 823
6	Внутренний короб InnoTech 100 Направляющие Quadro V6 с демпфером Silent System	650 - 653 822 - 823



## Система ящиков InnoTech с двойными стальными боковинами

- ▶ Обзор ассортимента, организации внутреннего пространства ящиков и коробов
- ▶ Сталь с порошковым покрытием серебристого цвета



**OrgaTray 410**  
для ящиков / внутренних ящиков  
676



**OrgaTray 430**  
для ящиков / внутренних ящиков  
677



**OrgaTray 700**  
для ящиков / внутренних ящиков  
678



**OrgaTray 500**  
для ящиков / внутренних ящиков  
679



**OrgaTray 800**  
для ящиков / внутренних ящиков  
680



**OrgaTray 560**  
для ящиков / внутренних ящиков  
681



**OrgaTray 250/ 350**  
для ящиков / внутренних ящиков  
682 - 683



**InnoPlus**  
для ящиков / внутренних ящиков  
684



**OrgaTray 900**  
для ящиков / внутренних ящиков  
685



**OrgaTray 150**  
для ящиков / внутренних ящиков  
686



**OrgaTray 100**  
для ящиков / внутренних ящиков  
687



**OrgaTray 200** для ящиков / внутренних ящиков, коробов / внутренних коробов  
688



# Система ящиков InnoTech с двойными стальными боковинами

- ▶ Обзор ассортимента, организации внутреннего пространства ящиков и коробов
- ▶ Сталь с порошковым покрытием серебристого цвета



**OrgaTray 300** для ящиков / внутренних ящиков, коробов / внутренних коробов  
689



**OrgaWing** для коробов, высота 144 мм  
690



**OrgaFlag** для коробов / внутренних коробов  
691



**OrgaStore 300** для коробов / внутренних коробов  
692



**Продольный реллинг** для коробов с деревянной задней стенкой  
693



**Комплект второго уровня реллингов** для коробов  
694



**Поперечный реллинг** для коробов / внутренних коробов  
695



**OrgaStore 100** для коробов / внутренних коробов, высота 144 мм  
696



**OrgaStore 200** для коробов / внутренних коробов  
697



**Принадлежности** для организации внутреннего пространства  
698 - 699

# Система ящиков InnoTech с двойными стальными боковинами

- ▶ Организации внутреннего пространства ящиков / внутренних ящиков
- ▶ Сталь с порошковым покрытием серебристого цвета



- ▶ Для универсального использования
- ▶ Для номинальной длины 420, 470, 520 и 620 мм
- ▶ Можно установить держатель для специй и / или держатель для ножей, см. стр. 677
- ▶ Пластик серебристого цвета

## OrgaTray 410

Номинальная ширина, мм	Ширина корпуса, мм	Ширина, мм	Артикул / Глубина, мм			Кол-во
			380 - 440	441 - 520	581 - 620	
275	263 - 288	175 - 200	0 044 968	0 044 955		1 шт.
300	289 - 338	201 - 250	0 044 967	0 044 954		1 шт.
350	339 - 388	251 - 300	0 044 966	0 044 953		1 шт.
400	389 - 438	301 - 350	0 044 965	0 044 952		1 шт.
450	439 - 488	351 - 400	0 044 964	0 044 951		1 шт.
500	489 - 538	401 - 450	0 044 963	0 044 949		1 шт.
550	539 - 588	451 - 500	0 044 962	0 044 948		1 шт.
600	589 - 638	501 - 550	0 044 961	0 044 947	0 044 938	1 шт.
700	689 - 738	601 - 650	9 117 286	9 117 288	9 117 290	1 шт.
800	789 - 838	701 - 750	0 044 959	0 044 946	0 044 937	1 шт.
900	889 - 938	801 - 850	0 044 958	0 044 945	0 044 936	1 шт.
1000	989 - 1038	901 - 950	0 044 957	0 044 944	0 044 935	1 шт.
1200	1189 - 1238	1101 - 1150	0 044 956	0 044 943	0 042 595	1 шт.

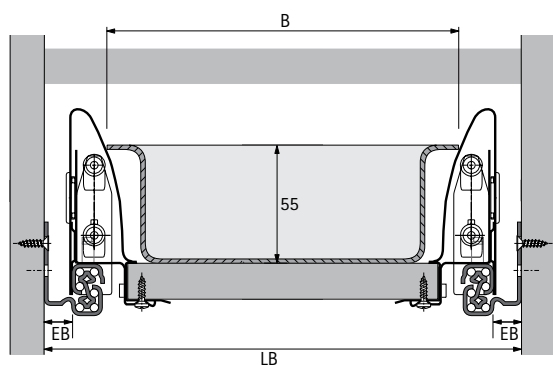
## Варианты организации

T 380 - 440													
T 441 - 520													
T 581 - 620													
B	175-200	201-250	251-300	301-350	351-400	401-450	451-500	501-550	601-650	701-750	801-850	901-950	1101-1150
NB	275	300	350	400	450	500	550	600	700	800	900	1000	1200

\* = можно включить подставку для ножей и специй

T = Глубина B = Ширина NB = Номинальная ширина

## Размеры для раскроя



- ▶ Ширина раскроя (B) = Внутренняя ширина корпуса – 2 x EB – 31
- ▶ При использовании стыковочных профилей, стр. 698
- ▶ Ширина раскроя (B) = Внутренняя ширина корпуса – 2 x EB – 35
- ▶ Глубина раскроя = Номинальная длина - 7,7

# Система ящиков InnoTech с двойными стальными боковинами



- ▶ Организации внутреннего пространства ящиков / внутренних ящиков
- ▶ Сталь с порошковым покрытием серебристого цвета



- ▶ Для стандартной ширины корпуса
- ▶ Для номинальной длины 470 и 520 мм
- ▶ Можно установить держатель для специй и / или держатель для ножей, см. ниже
- ▶ Пластик серебристого цвета

## OrgaTray 430

Ширина корпуса, мм	Артикул / Длина, мм		Кол-во
	470	520	
400	9 079 172	9 079 184	1 шт.
500	9 079 173	9 079 194	1 шт.
550	9 079 174	9 079 198	1 шт.
600	9 079 178	9 079 201	1 шт.
900	9 079 191	9 079 204	1 шт.

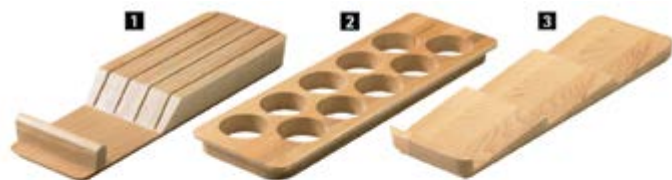
## Варианты организации

NL	T					
470	462					
520	512		*	*	*	*
	B	312	412	462	512	812
	KB	400	500	550	600	900

\* = можно включить подставку для ножей и специй

NL = Номинальная длина T = Глубина B = Ширина KB = Ширина корпуса

## Держатель для ножей, держатель для специй



- ▶ Для OrgaTray 410, 430 и 700
- ▶ Мельницы и контейнеры для специй см. на стр. 698
- ▶ Бук лакированный

Наименование	Артикул	Кол-во
<b>1</b> Держатель для ножей	0 074 430	1 шт.
<b>2</b> Держатель для специй, вертикальный	0 044 934	1 шт.
<b>3</b> Держатель для специй, горизонтальный	9 079 207	1 шт.

## Система ящиков InnoTech с двойными стальными боковинами

- ▶ Организации внутреннего пространства ящиков / внутренних ящиков
- ▶ Сталь с порошковым покрытием серебристого цвета



- ▶ Для универсального использования
- ▶ Для номинальной длины 470 и 520 мм
- ▶ Можно установить держатель для специй и / или держатель для ножей, см. стр. 677
- ▶ Мельницы для специй см. на стр. 699
- ▶ Пластик серебристого цвета

### OrgaTray 700

Номинальная ширина, мм	Ширина корпуса, мм	Ширина	Артикул	Кол-во
900	789 - 938	701 - 850	9 061 547	1 шт.
1200	1189 - 1238	1101 - 1150	9 061 546	1 шт.

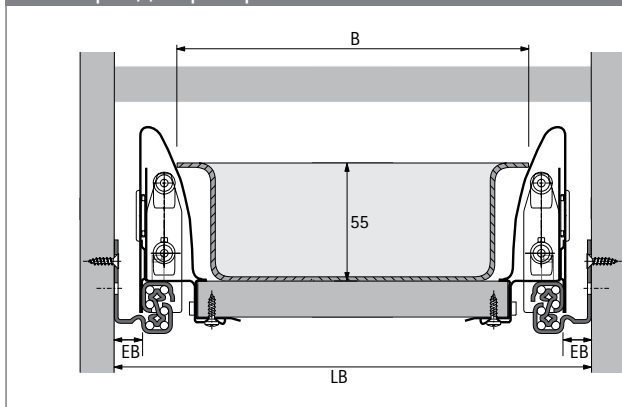
### Варианты организации

T	441 - 520		
B	701-850	1101-1150	
NB	900	1200	

\* = можно включить подставку для ножей и специй

T = Глубина B = Ширина NB = Номинальная ширина

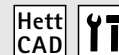
### Размеры для раскроя



- ▶ Ширина раскроя (B) = Внутренняя ширина корпуса – 2 x EB – 31
- ▶ При использовании стыковочных профилей, стр. 698  
Ширина раскроя (B) = Внутренняя ширина корпуса – 2 x EB – 35
- ▶ Глубина раскроя = Номинальная длина - 7,7



# Система ящиков InnoTech с двойными стальными боковинами



- ▶ Организации внутреннего пространства ящиков / внутренних ящиков
- ▶ Сталь с порошковым покрытием серебристого цвета



- ▶ Для универсального использования
- ▶ Для номинальной длины 470 и 520 мм
- ▶ Пластик серебристого цвета

## OrgaTray 500

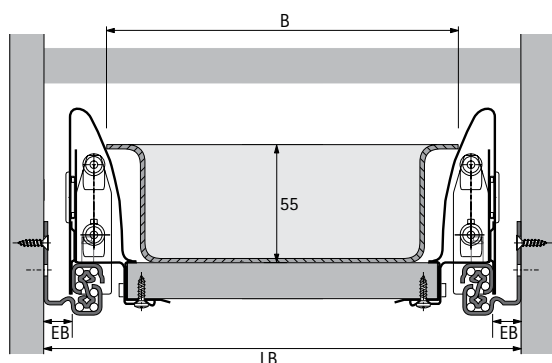
Номинальная ширина, мм	Ширина корпуса, мм	Ширина, мм	Артикул	Кол-во
300	289 - 338	201 - 250	0 044 933	1 шт.
400	389 - 438	301 - 350	0 044 932	1 шт.
450	439 - 488	351 - 400	0 044 931	1 шт.
500	489 - 538	401 - 450	0 044 929	1 шт.
600	589 - 638	501 - 550	0 044 928	1 шт.

## Варианты организации

T	441 - 520					
B		201- 250	301- 350	351- 400	401- 450	501- 550
NB		300	400	450	500	600

T = Глубина B = Ширина NB = Номинальная ширина

## Размеры для раскроя



- ▶ Ширина раскроя (B) = Внутренняя ширина корпуса – 2 x EB – 31
- ▶ При использовании стыковочных профилей, стр. 698  
Ширина раскроя (B) = Внутренняя ширина корпуса – 2 x EB – 35
- ▶ Глубина раскроя = Номинальная длина - 7,7



## Система ящиков InnoTech с двойными стальными боковинами

- ▶ Организации внутреннего пространства ящиков / внутренних ящиков
- ▶ Сталь с порошковым покрытием серебристого цвета



- ▶ Для универсального использования
- ▶ Для номинальной длины 470 и 520 мм
- ▶ Мельницы для специй см. на стр. 699
- ▶ Пластик серебристого цвета

### OrgaTray 800

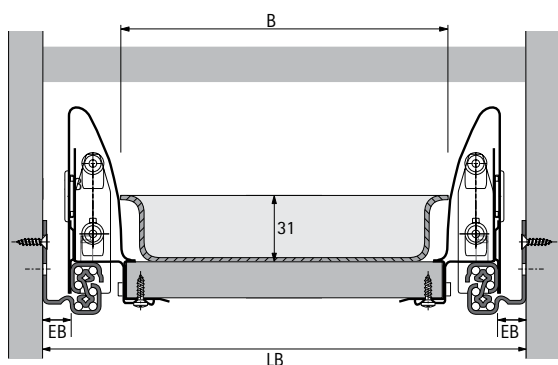
Номинальная ширина, мм	Ширина корпуса, мм	Ширина, мм	Артикул	Кол-во
400	400 - 450	297 - 347	9 061 552	1 шт.
500	500 - 550	397 - 447	9 061 550	1 шт.
600	600 - 650	497 - 547	9 061 549	1 шт.

### Варианты организации

T	441 - 520			
B	297- 347	397- 447	497- 547	
NB	400	500	600	

T = Глубина B = Ширина NB = Номинальная ширина

### Размеры для раскроя



- ▶ Ширина раскроя (B) = Внутренняя ширина корпуса – 2 x EB – 46
- ▶ При использовании стыковочных профилей, стр. 698  
Ширина раскроя (B) = Внутренняя ширина корпуса – 2 x EB – 50
- ▶ Глубина раскроя = Номинальная длина - 7,7

# Система ящиков InnoTech с двойными стальными боковинами



- ▶ Организации внутреннего пространства ящиков / внутренних ящиков
- ▶ Сталь с порошковым покрытием серебристого цвета



- ▶ Для стандартной ширины корпуса
- ▶ Для номинальной длины 260, 420, 470 и 520 мм
- ▶ В комплект входят 2 типа передвижных разделителей
- ▶ Пластик серебристого цвета

## OrgaTray 560

Ширина корпуса, мм	Артикул / Длина, мм				Кол-во
	260	420	470	520	
300	9 007 174	0 013 228	0 013 301	0 013 312	1 Компл.
350	9 007 176	0 013 229	0 013 302	0 013 313	1 Компл.
400	9 007 178	0 013 230	0 013 303	0 013 314	1 Компл.
450	9 021 432	0 013 231	0 013 304	0 013 315	1 Компл.
500		0 013 232	0 013 305	0 013 316	1 Компл.
550		0 013 615	0 013 616	0 013 617	1 Компл.
600		0 013 234	0 013 306	0 013 317	1 Компл.
700			9 027 888	9 027 889	1 Компл.
800			0 013 307	0 013 318	1 Компл.
900			0 013 308	0 013 319	1 Компл.
1000			0 013 309	0 013 320	1 Компл.
1200			0 013 310	0 013 321	1 Компл.

## Варианты организации

NL	T	[Grid Diagrams]												
260	252	[Grid Diagrams]												
420	412	[Grid Diagrams]												
470	462	[Grid Diagrams]												
520	512	[Grid Diagrams]												
B	KB	215	265	315	365	415	465	515	615	715	815	915	1115	
		300	350	400	450	500	550	600	700	800	900	1000	1200	

NL = Номинальная длина T = Глубина B = Ширина KB = Ширина корпуса

## Передвижные разделители



- ▶ Для OrgaTray 560
- ▶ Пластик серебристого цвета

Длина, мм	Артикул	Кол-во
128	9 005 931	50 шт.
78	9 005 930	50 шт.

# Система ящиков InnoTech с двойными стальными боковинами



- ▶ Организации внутреннего пространства ящиков / внутренних ящиков
- ▶ Сталь с порошковым покрытием серебристого цвета

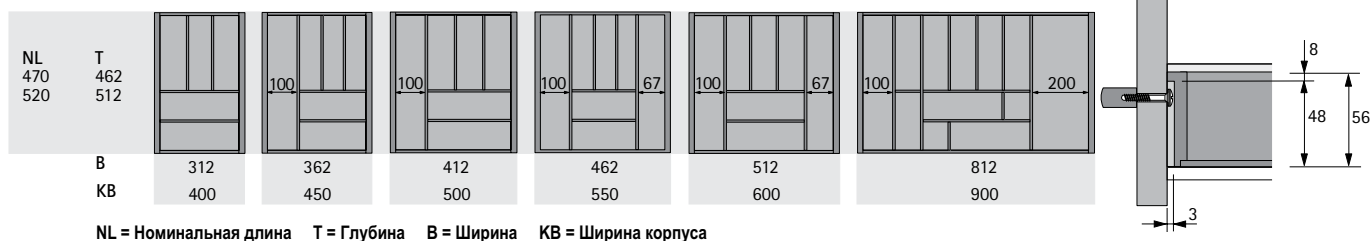


- ▶ Для стандартной ширины корпуса
- ▶ В ящиках шириной до 1200 мм можно установить OrgaTray 350 и дополнительные лотки и держатели, см. стр. 683
- ▶ Для номинальной длины 470 и 520 мм
- ▶ Бук лакированный

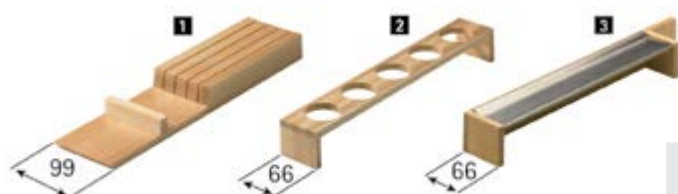
## OrgaTray 250

Ширина корпуса, мм	Артикул / Длина, мм		Кол-во
	470	520	
400	0 046 104	0 046 109	1 шт.
450	0 046 105	0 046 111	1 шт.
500	0 046 106	0 046 112	1 шт.
550	9 079 208	9 079 348	1 шт.
600	0 046 108	0 046 114	1 шт.
900	9 067 742	9 079 209	1 шт.

## Варианты организации



## Держатель для ножей, держатель для специй, держатель рулонов



- ▶ Для OrgaTray 250 и универсального лотка для дополнительной ширины
- ▶ Контейнеры для специй, стр. 698
- ▶ Лакированный бук

Наименование	Артикул / Длина, мм		Кол-во
	470	520	
<b>1</b> Держатель для ножей	0 046 115	0 046 116	1 шт.
<b>2</b> Держатель для специй	9 079 210	9 079 211	1 шт.
<b>3</b> Держатель рулонов	9 079 212	9 079 214	1 шт.

- ▶ Организации внутреннего пространства ящиков / внутренних ящиков
- ▶ Сталь с порошковым покрытием серебристого цвета

## OrgaTray 350



NL	T	
470	462	
520	512	
	V	312
	KB	400

NL = Номинальная длина  
T = Глубина  
V = Ширина  
KB = Ширина корпуса

- ▶ Для ширины корпуса 400 мм
- ▶ В ящиках шириной до 1200 мм можно установить OrgaTray 250 и дополнительные лотки и держатели, см. ниже
- ▶ Для номинальной длины 470 и 520 мм
- ▶ Контейнеры для специй, стр. 698
- ▶ Бук лакированный

Ширина корпуса, мм	Артикул / Длина, мм		Кол-во
	470	520	
400	0 046 122	0 046 118	1 шт.

## Принадлежности для дополнительной ширины



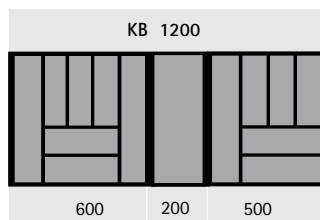
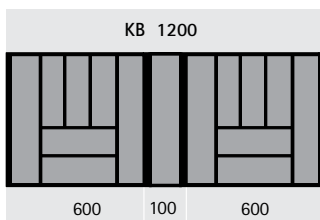
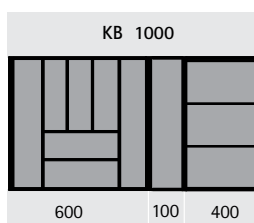
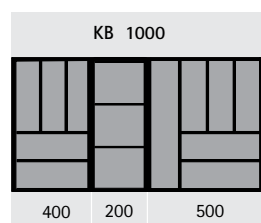
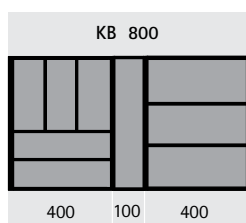
NL	T		
470	462		
520	512		
	V	188	88 / 188
	NB	200	100 / 200

NL = Номинальная длина  
T = Глубина  
V = Ширина  
NB = Номинальная ширина

- ▶ Лакированный бук

Наименование	Артикул / Длина, мм		Кол-во
	470	520	
<b>1</b> Лоток для специй NB 200	0 046 121	0 046 117	1 шт.
<b>2</b> Универсальный лоток NB 100	0 046 127	0 046 129	1 шт.
<b>3</b> Универсальный лоток NB 200	0 046 128	0 046 131	1 шт.

## Варианты организации



KB = Ширина корпуса

# Система ящиков InnoTech с двойными стальными боковинами



- ▶ Организации внутреннего пространства ящиков / внутренних ящиков
- ▶ Сталь с порошковым покрытием серебристого цвета



- ▶ Для стандартной ширины корпуса
- ▶ Номинальная длина 470 мм
- ▶ Комплект содержит противоскользящий коврик

## InnoPlus

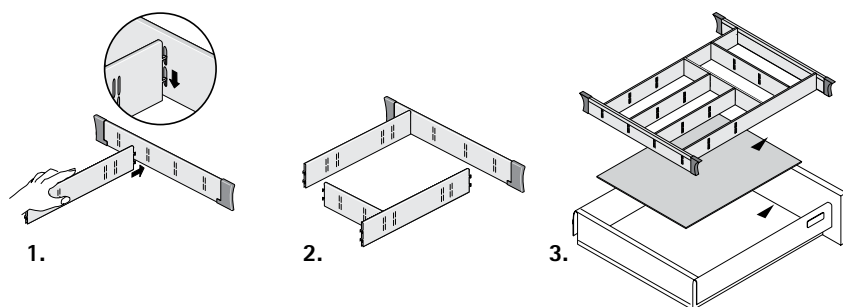
Ширина корпуса, мм	Артикул	Кол-во
300	1 069 953	1 Компл.
400	1 069 954	1 Компл.
450	1 069 955	1 Компл.
500	1 069 956	1 Компл.
600	1 069 957	1 Компл.
800	1 081 997	1 Компл.
900	1 081 998	1 Компл.
1000	1 082 345	1 Компл.
1200	9 040 375	1 Компл.

## Варианты организации

NL	T	В	KB	Вариант 1	Вариант 2	Вариант 3	Вариант 4	Вариант 5	Вариант 6	Вариант 7	Вариант 8	Вариант 9
470	462	220	300									
		В	KB	220	320	370	420	520	720	820	920	1120
				300	400	450	500	600	800	900	1000	1200

NL = Номинальная длина T = Глубина В = Ширина KB = Ширина корпуса

## Монтаж



# Система ящиков InnoTech с двойными стальными боковинами



- ▶ Организации внутреннего пространства ящиков / внутренних ящиков
- ▶ Сталь с порошковым покрытием серебристого цвета



- ▶ Для стандартной ширины корпуса
- ▶ Различная конфигурация
- ▶ Для номинальной длины 470, 520 и 620 мм

Состав комплекта:

- ▶ 6 профилей из нержавеющей стали
- ▶ 2 боковые планки, лакированный бук
- ▶ Разделительные элементы, лакированный бук

## OrgaTray 900

Ширина корпуса, мм	Кол-во разделителей	Артикул / Длина, мм			Кол-во
		470	520	620	
400	5	0 046 421	0 046 429	0 046 659	1 Компл.
450	5	0 046 422	0 046 431	0 046 660	1 Компл.
500	7	0 046 423	0 046 432	0 046 661	1 Компл.
550	7	9 080 303	9 080 304	9 080 305	1 Компл.
600	7	0 046 424	0 046 433	0 046 662	1 Компл.
800	7	0 046 425	0 046 434	0 046 663	1 Компл.
900	10	0 046 426	0 046 435	0 046 664	1 Компл.
1000	10	0 046 427	0 046 436	0 046 665	1 Компл.
1200	10	0 046 428	0 046 437	0 046 666	1 Компл.

## Варианты организации

NL	T	[Diagram showing various tray configurations]								
470	462	[Diagram 1]	[Diagram 2]	[Diagram 3]	[Diagram 4]	[Diagram 5]	[Diagram 6]	[Diagram 7]	[Diagram 8]	[Diagram 9]
520	512	[Diagram 10]	[Diagram 11]	[Diagram 12]	[Diagram 13]	[Diagram 14]	[Diagram 15]	[Diagram 16]	[Diagram 17]	[Diagram 18]
620	612	[Diagram 19]	[Diagram 20]	[Diagram 21]	[Diagram 22]	[Diagram 23]	[Diagram 24]	[Diagram 25]	[Diagram 26]	[Diagram 27]
<b>В</b>		320	370	420	470	520	720	820	920	1120
<b>КВ</b>		400	450	500	550	600	800	900	1000	1200

NL = Номинальная длина T = Глубина В = Ширина КВ = Ширина корпуса

# Система ящиков InnoTech с двойными стальными боковинами

- ▶ Организации внутреннего пространства ящиков / внутренних ящиков
- ▶ Сталь с порошковым покрытием серебристого цвета



- ▶ Для стандартной ширины корпуса
- ▶ Различная конфигурация
- ▶ Для номинальной длины 470, 520 и 620 мм

#### Состав комплекта:

- ▶ 4 профиля из нержавеющей стали
- ▶ 2 боковые планки, лакированный бук
- ▶ 2 поперечные планки, лакированный бук
- ▶ 2 подставки для специй, лакированный бук
- ▶ 2 продольных разделителя, лакированный бук
- ▶ 10 контейнеров для специй, нержавеющая сталь
- ▶ Разделительные элементы, лакированный бук

## OrgaTray 150

Ширина корпуса, мм	Кол-во разделителей	Артикул / Длина, мм			Кол-во
		470	520	620	
550	3	9 080 306	9 080 307	9 080 308	1 Компл.
600	3	0 046 467	0 046 473	0 046 667	1 Компл.
800	5	0 046 468	0 046 474	0 046 668	1 Компл.
900	7	0 046 469	0 046 475	0 046 669	1 Компл.
1000	7	0 046 471	0 046 476	0 046 670	1 Компл.
1200	7	0 046 472	0 046 477	0 046 671	1 Компл.

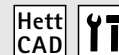
## Варианты организации

NL 470 520 620	T 462 512 612						
B KB		470 550	520 600	720 800	820 900	920 1000	1120 1200

NL = Номинальная длина T = Глубина B = Ширина KB = Ширина корпуса



# Система ящиков InnoTech с двойными стальными боковинами



- ▶ Организации внутреннего пространства ящиков / внутренних ящиков
- ▶ Сталь с порошковым покрытием серебристого цвета



- ▶ Для универсального использования
- ▶ Для номинальной длины 260 и 300 мм
- ▶ Пластик серебристого цвета

## OrgaTray 100

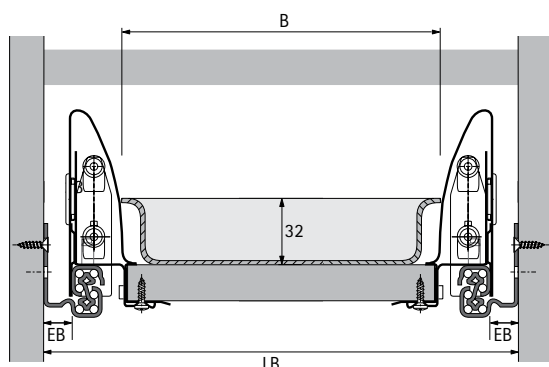
Номинальная ширина, мм	Ширина корпуса, мм	Ширина, мм	Артикул	Кол-во
300	295 - 350	195 - 250	9 117 261	1 шт.
350	350 - 400	250 - 300	9 117 262	1 шт.
400	400 - 450	300 - 350	9 117 263	1 шт.
450	450 - 500	350 - 400	9 117 264	1 шт.

## Варианты организации

T	250 - 300				
B	195 - 250	250 - 300	300 - 350	350 - 400	
NB	300	350	400	450	

T = Глубина B = Ширина NB = Номинальная ширина

## Размеры для раскроя



- ▶ Ширина раскроя (B) = Внутренняя ширина корпуса - 2 x EB - 43
- ▶ При использовании стыковочных профилей, стр. 698  
Ширина раскроя (B) = Внутренняя ширина корпуса - 2 x EB - 47
- ▶ Глубина раскроя = Номинальная длина - 7,7



## Система ящиков InnoTech с двойными стальными боковинами

- ▶ Организации внутреннего пространства ящиков / внутренних ящиков, коробов / внутренних коробов
- ▶ Сталь с порошковым покрытием серебристого цвета

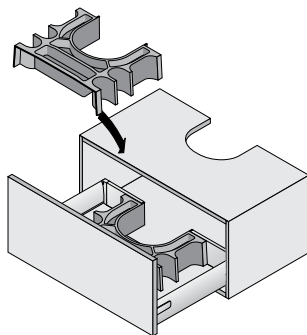


- ▶ Рекомендовано для корпусов шириной 600 мм и более
- ▶ Номинальная длина 420 мм
- ▶ Для ящиков с деревянной задней стенкой
- ▶ Пластик серебристого цвета

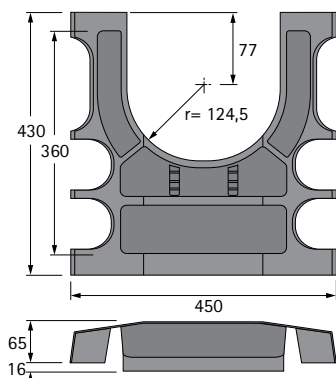
OrgaTray 200

Артикул	Кол-во
9 117 269	1 шт.

### Монтаж



### Варианты организации / Схема раскроя



Глубина раскроя = Номинальная длина - 6

# Система ящиков InnoTech с двойными стальными боковинами



- ▶ Организации внутреннего пространства ящиков / внутренних ящиков, коробов / внутренних коробов
- ▶ Сталь с порошковым покрытием серебристого цвета

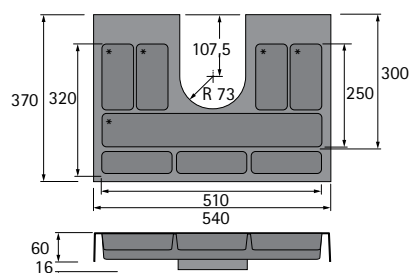


- ▶ Рекомендовано для корпусов шириной 600 мм и более
- ▶ Для номинальной длины 260, 300 и 350 мм
- ▶ Для ящиков с деревянной задней стенкой
- ▶ В комплект входят 2 типа передвижных разделителей
- ▶ Пластик серебристого цвета

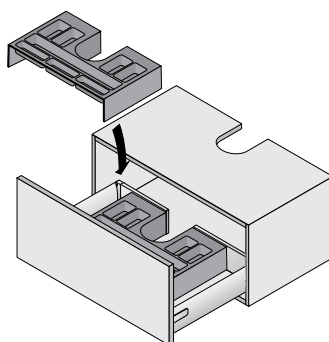
## OrgaTray 300

Артикул	Кол-во
9 117 281	1 шт.

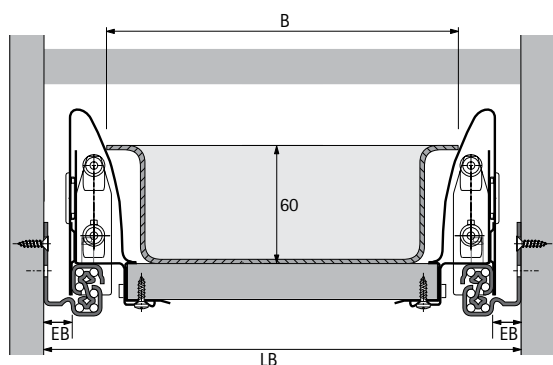
## Варианты организации / Установка



\* = возможна установка разделителей



## Размеры для раскроя



- ▶ Для корпуса шириной 600 мм ширину необходимо уменьшить
- ▶ Ширина раскроя (B) = Внутренняя ширина корпуса – 2 x EB – 28
- ▶ При использовании стыковочных профилей, стр. 698
- ▶ Ширина раскроя (B) = Внутренняя ширина корпуса – 2 x EB – 32
- ▶ Глубина раскроя = Номинальная длина - 6

# Система ящиков InnoTech с двойными стальными боковинами



- ▶ Организации внутреннего пространства коробов
- ▶ Сталь с порошковым покрытием серебристого цвета



- ▶ Для коробов высотой 144 мм
- ▶ Поворотные лотки автоматически раскрываются в стороны при выдвигении короба. При закрывании короба лотки аккуратно задвигаются назад в корпус шкафа.
- ▶ Для корпусов шириной 800 - 1200 мм
- ▶ Номинальная длина 470 мм
- ▶ Не подходит для внутренних коробов

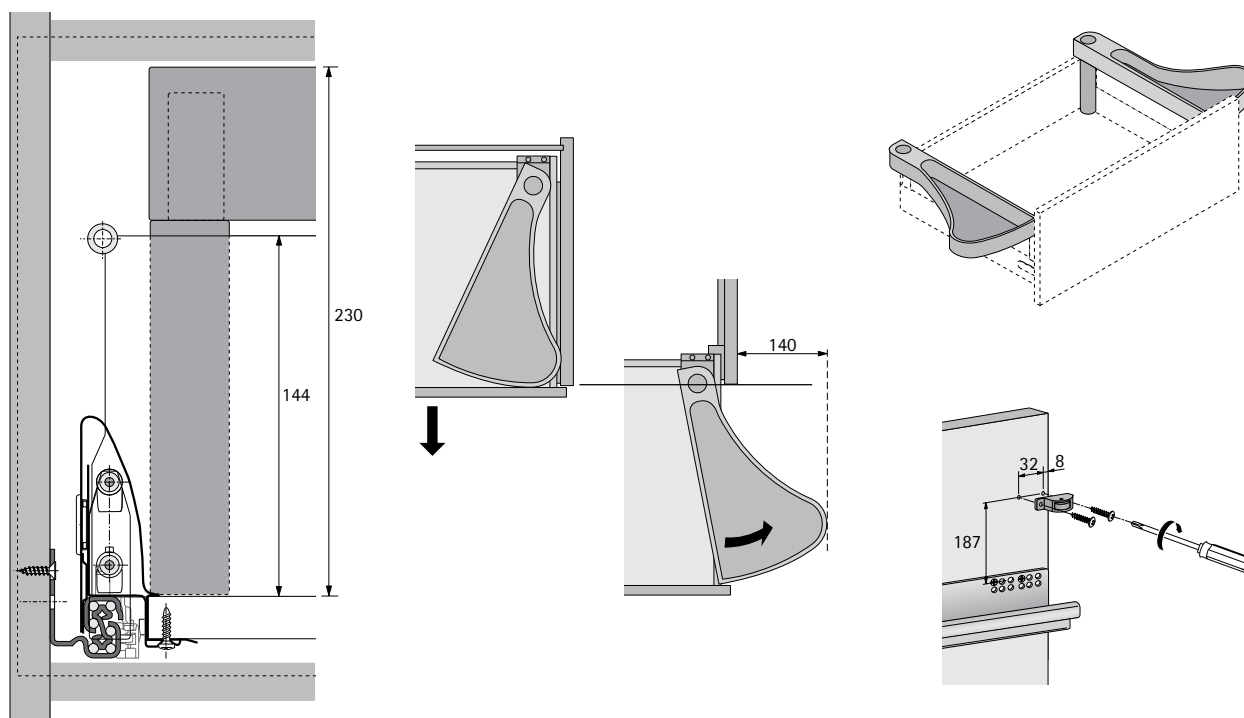
Состав комплекта:

- ▶ 2 раскрывающихся лотка, правый / левый
- ▶ 2 поворотных механизма, правый / левый
- ▶ Принадлежности

## Раскрывающиеся лотки OrgaWing

Артикул	Кол-во
0 049 084	1 Компл.

## Монтажная схема



# Система ящиков InnoTech с двойными стальными боковинами



- ▶ Организации внутреннего пространства коробов / внутренних коробов
- ▶ Сталь с порошковым покрытием серебристого цвета



- ▶ Для стандартной ширины корпуса
- ▶ Для коробов высотой 144, 176 мм
- ▶ Для номинальной длины 470 и 520 мм
- ▶ Пластик, серый / антрацит

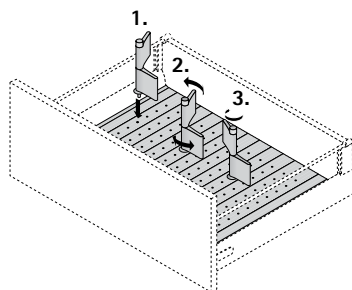
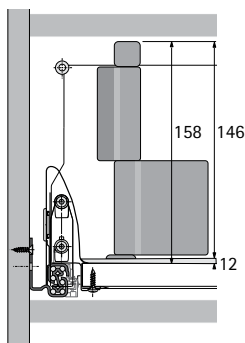
Состав комплекта:

- ▶ 1 перфорированная панель с противоскользящим покрытием
- ▶ Разделительные элементы

## Организационная система OrgaFlag

Ширина корпуса, мм	Кол-во разделителей	Артикул / Длина, мм		Кол-во
		470	520	
550	4	0 069 849	0 069 850	1 Компл.
600	4	0 048 791	0 048 794	1 Компл.
800	5	0 048 792	0 049 078	1 Компл.
900	6	0 048 793	0 049 079	1 Компл.

## Монтажная схема



## Разделители

- ▶ Пластик, серый / антрацит



Артикул	Кол-во
0 049 080	1 шт.

# Система ящиков InnoTech с двойными стальными боковинами



- ▶ Организации внутреннего пространства коробов / внутренних коробов
- ▶ Сталь с порошковым покрытием серебристого цвета



- ▶ Для стандартной ширины корпуса
- ▶ Для номинальной длины 420 мм и более

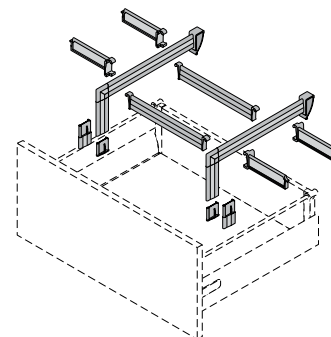
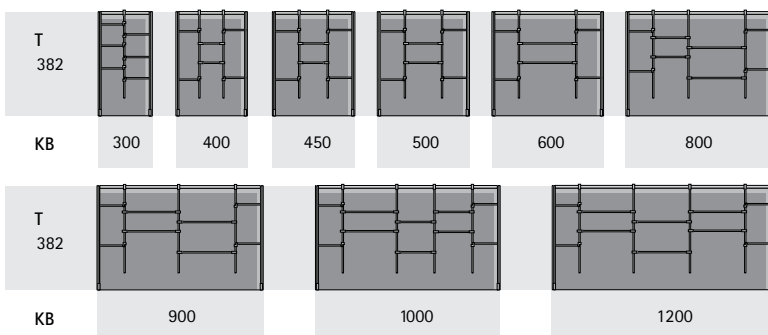
Состав комплекта:

- ▶ Продольные реллинги
- ▶ Опоры для высоты 144 и 176 мм, пластик серого цвета
- ▶ Разделительные элементы, пластик серого цвета, и вспомогательные разделительные элементы (ширина корпуса от 400 мм)

## OrgaStore 300

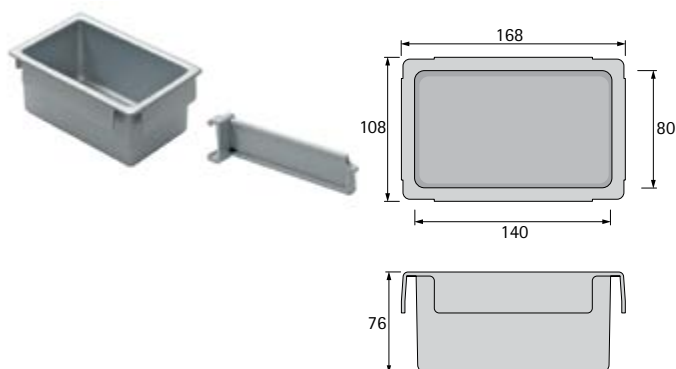
Ширина корпуса, мм	Артикул	Кол-во
300	9 115 707	1 Компл.
400	9 115 709	1 Компл.
450	9 115 710	1 Компл.
500	9 115 721	1 Компл.
600	9 115 723	1 Компл.
800	9 115 725	1 Компл.
900	9 115 726	1 Компл.
1000	9 115 727	1 Компл.
1200	9 115 728	1 Компл.

## Установка разделительных элементов



T = Глубина  
KB = Ширина корпуса

## Лоток с фиксацией / Разделительный элемент



- ▶ Пластик серый

Наименование	Артикул	Кол-во
Лоток с фиксацией	9 116 728	1 шт.
Разделители	9 117 389	5 шт.

# Система ящиков InnoTech с двойными стальными боковинами

- ▶ Организации внутреннего пространства коробов
- ▶ Сталь с порошковым покрытием серебристого цвета



- ▶ Для деревянных задних стенок любой высоты
- ▶ Продольный релинг для деревянной задней стенки
- ▶ 2 соединителя для продольного релинга заказываются отдельно, см. ниже

Состав комплекта:

- ▶ 1 продольный релинг с адаптером для деревянной задней стенки, левый и правый

## Продольный релинг для деревянной задней стенки



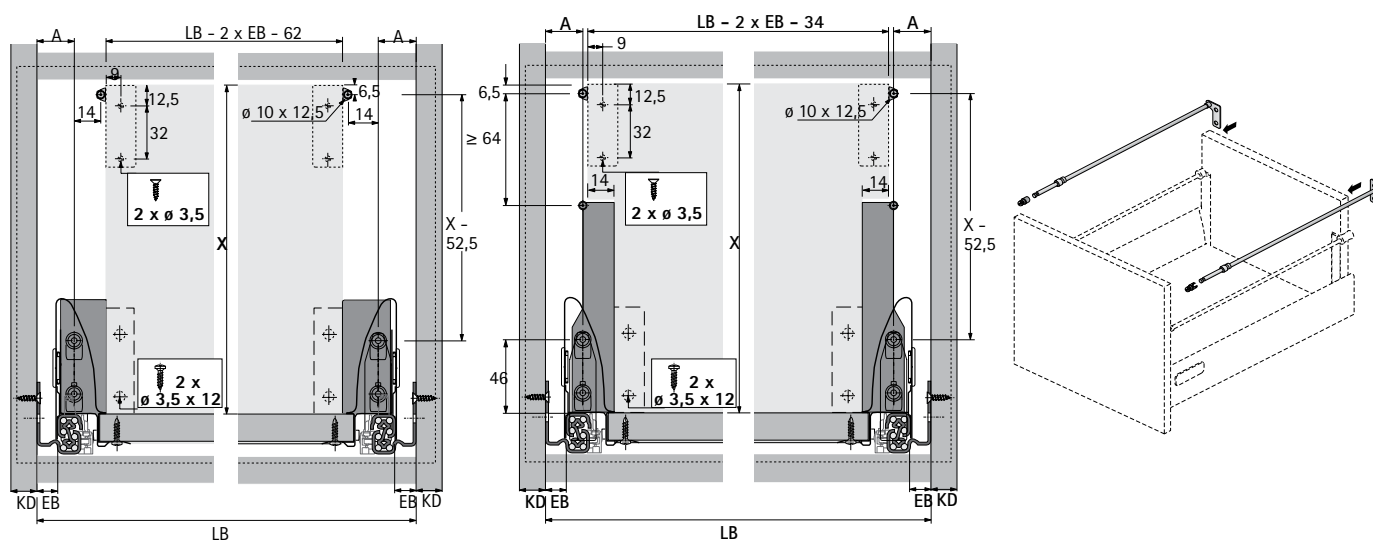
Длина, мм	Артикул	Кол-во
470	1 081 333	50 Компл.
520	1 081 335	50 Компл.
620	1 081 337	50 Компл.

## Соединитель передней панели для продольного релинга



Монтаж	Артикул	Кол-во
под прикручивание	9 002 503	400 шт.
с распорной муфтой	1 061 965	400 шт.

## Монтажная схема



# Система ящиков InnoTech с двойными стальными боковинами



- ▶ Организации внутреннего пространства коробов
- ▶ Сталь с порошковым покрытием серебристого цвета



- ▶ Второй уровень релингов быстро и просто устанавливается на короб
- ▶ Для номинальной длины 470, 520 и 620 мм

## Комплект второго уровня релингов

Состав комплекта:

- ▶ Угловые опоры, левая и правая, пластик серого цвета
- ▶ 2 продольных релинга
- ▶ 2 соединителя передней панели под запрессовку

## Поперечный релинг

- ▶ Для нарезки под размер
- ▶ Длина 1141 мм

## Комплект второго уровня релингов



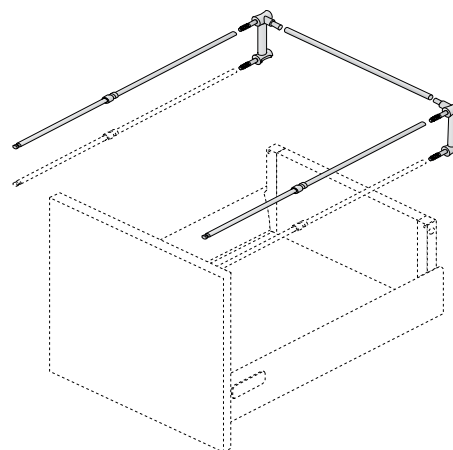
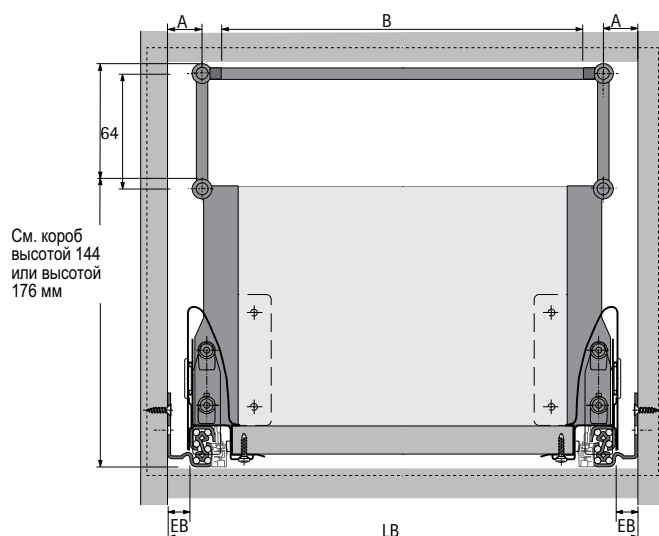
Длина, мм	Артикул	Кол-во
470	0 010 016	1 Компл.
520	0 010 017	1 Компл.
620	0 010 018	1 Компл.

## Поперечный релинг



Артикул	Кол-во
1 074 009	80 шт.

## Монтажная схема



Ширина раскроя (B) = LB - 2 x EB - 41



# Система ящиков InnoTech с двойными стальными боковинами



- ▶ Организации внутреннего пространства коробов / внутренних коробов
- ▶ Сталь с порошковым покрытием серебристого цвета



## Поперечный реллинг

- ▶ Для нарезки под размер
- ▶ Длина 1141 мм

## Держатель поперечного реллинга

- ▶ 2 держателя на каждый поперечный реллинг
- ▶ Пластик серого цвета

## Поперечный реллинг



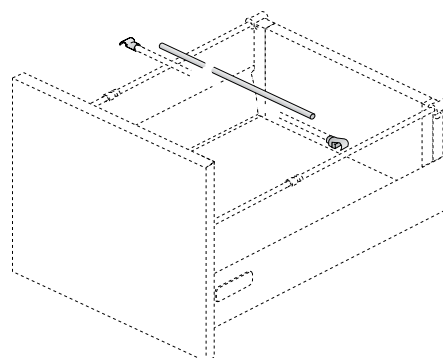
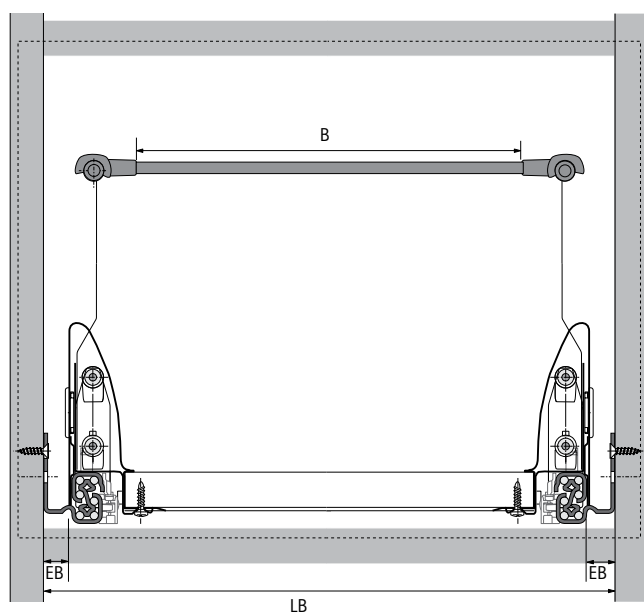
Артикул	Кол-во
1 074 009	80 шт.

## Держатель поперечного реллинга



Артикул	Кол-во
1 070 632	160 шт.

## Схема раскроя



Ширина раскроя (B) = LB - 2 x EB - 41



# Система ящиков InnoTech с двойными стальными боковинами



- ▶ Организации внутреннего пространства коробов / внутренних коробов
- ▶ Сталь с порошковым покрытием серебристого цвета



- ▶ Для короба / внутреннего короба с релингом, высота 144 мм
- ▶ Для стандартной ширины корпуса
- ▶ Для специальной ширины корпуса при условии укорачивания поперечного релинга

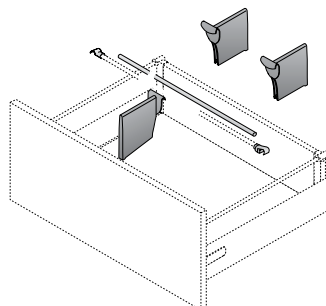
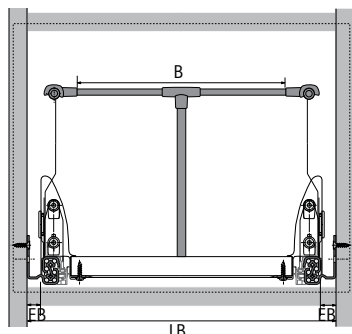
Состав комплекта:

- ▶ 2 поперечных релинга
- ▶ 4 крепления для поперечного релинга, пластик серого цвета
- ▶ Разделительные элементы, пластик серого цвета

## OrgaStore 100

Ширина корпуса, мм	Кол-во разделителей	Артикул	Кол-во
450	4	9 005 266	1 Компл.
500	5	9 005 267	1 Компл.
600	6	9 005 268	1 Компл.
800	8	9 005 269	1 Компл.
900	9	9 005 270	1 Компл.
1000	10	9 005 271	1 Компл.
1200	12	9 005 272	1 Компл.

## Схема раскроя



Ширина раскроя (B) = LB - 2 x EB - 41

## Разделители



- ▶ Пластик серого цвета

Состав комплекта:

- ▶ Разделители
- ▶ Заглушка

Артикул	Кол-во
9 014 651	20 Компл.

# Система ящиков InnoTech с двойными стальными боковинами

- ▶ Организации внутреннего пространства коробов / внутренних коробов
- ▶ Сталь с порошковым покрытием серебристого цвета



## OrgaStore 200

- ▶ Для стандартной ширины корпуса
- ▶ Также для нарезки под размер
- ▶ Составной бук, лакированный
- ▶ Разделители заказываются отдельно

## Разделитель

- ▶ Длина 175 мм
- ▶ С предустановленным дюбелем
- ▶ Лакированный бук

## OrgaStore 200



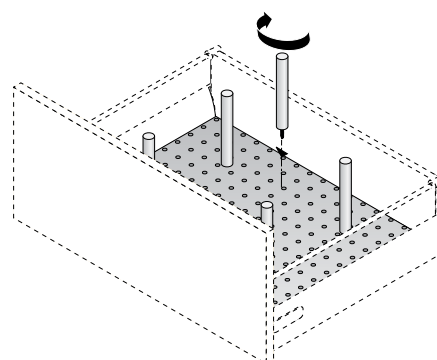
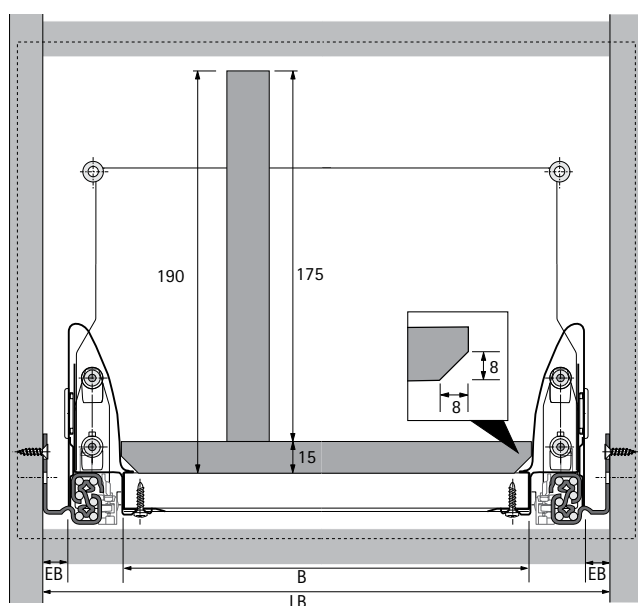
Ширина корпуса, мм	Артикул / Длина, мм			Кол-во
	470	520	620	
600	0 046 159	0 046 165		1 шт.
800	0 046 161	0 046 166		1 шт.
900	0 046 162	0 046 167		1 шт.
1000	0 046 163	0 046 168		1 шт.
1200	0 046 164	0 046 169	0 046 171	1 шт.

## Разделитель



Артикул	Кол-во
0 046 172	6 шт.

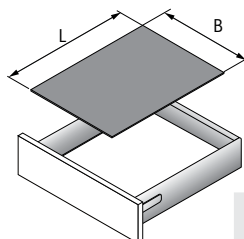
## Схема раскроя



Для нестандартных размеров:  
 Ширина раскроя (B) = LB - 2 x EB - 48  
 Глубина раскроя = номинальная длина - 7,7

- ▶ Принадлежности для организаций внутреннего пространства ящиков и коробов
- ▶ Сталь с порошковым покрытием серебристого цвета

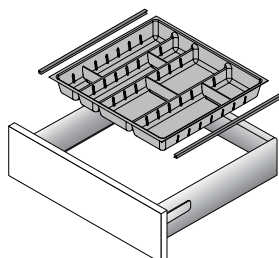
## Противоскользящий коврик



- ▶ Для вкладки в ящики и короба
- ▶ Для номинальной длины 420, 470, 520 и 620 мм
- ▶ Рулон 5 м
- ▶ Ширина раскроя (B) = Внутренняя ширина корпуса – 2 x EB – 59
- ▶ Глубина раскроя (L) = Номинальная длина - 7,7
- ▶ Пластик

Номинальная длина, мм	Артикул / Поверхность		Кол-во
	серебристая	прозрачная	
420	0 045 121	0 045 125	1 шт.
470	0 045 122	0 045 126	1 шт.
520	0 045 123	0 045 127	1 шт.
620	0 045 124	0 045 128	1 шт.

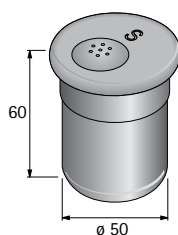
## Стыковочный профиль с уплотнительной кромкой



- ▶ Ширину организации необходимо уменьшить на 4 мм
- ▶ Для номинальной длины 470, 520 и 620 мм
- ▶ Для нарезки под размер
- ▶ Пластик, поверхность под хром

Номинальная длина, мм	Длина, мм	Артикул	Кол-во
470	462	9 079 222	2 шт.
520	512	9 079 226	2 шт.
620	620	9 079 236	2 шт.

## Контейнеры для специй



- ▶ Поверхность под нержавеющую сталь

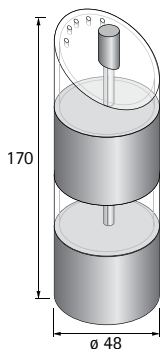
Наименование	Артикул	Кол-во
1 Солонка	0 080 852	1 шт.
2 Перечница	0 080 853	1 шт.
3 Распылитель	0 080 854	1 шт.
4 Распылитель для крупного помола	0 080 855	1 шт.
5 Распылитель для мелкого помола	0 080 856	1 шт.
6 С акриловой крышкой	0 080 857	1 шт.

# Система ящиков InnoTech с двойными стальными боковинами



- ▶ Принадлежности для организаций внутреннего пространства ящиков и коробов
- ▶ Сталь с порошковым покрытием серебристого цвета

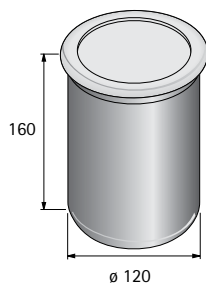
## Шейкер / мельница для специй



▶ Нержавеющая сталь / акрил

Артикул	Кол-во
9 079 347	1 шт.

## Контейнер с крышкой



▶ Нержавеющая сталь / акрил

Артикул	Кол-во
9 079 533	1 шт.

# Система ящиков InnoTech с двойными стальными боковинами

- ▶ Обзор ассортимента
- ▶ Сталь с порошковым покрытием белого цвета



Ящик, высота 54 мм

702 - 703



Ящик, высота 70 мм

704 - 705



Короб с релингом, высота 144 мм

706 - 709



Короб с DesignSide, высота 144 мм

710 - 711



Короб с релингом, высота 176 мм

712 - 713



Короб с DesignSide, высота 176 мм

714 - 715



Внутренний ящик 100, высота 70 мм

716 - 717



Внутренний ящик 200, высота 70 мм

718 - 719



Внутренний короб 100 с релингом, высота 144 мм

720 - 723



Внутренний короб 200 с релингом, высота 144 мм

724 - 727



Внутренний короб 200 с DesignSide, высота 144 мм

728 - 729



Короб с вырезом под мойку, высота 144 мм

730 - 733



# Система ящиков InnoTech с двойными стальными боковинами

- ▶ Обзор ассортимента
- ▶ Сталь с порошковым покрытием белого цвета



Короб с OrgaFlex, высота 144 мм

734 - 737



Выдвижной короб XXL

738 - 739



Выдвижной короб XXL под духовку

740



Высокий шкаф

741



Высокий шкаф для хранения

742



Организации для ящиков / внутренних ящиков  
Обзор ассортимента

744



Организации для коробов / внутренних коробов  
Обзор ассортимента

744 - 745



Принадлежности для организаций  
внутреннего пространства ящиков и коробов

766 - 767

# Система ящиков InnoTech с двойными стальными боковинами

- ▶ Ящик, высота 54 мм
- ▶ Сталь с порошковым покрытием белого цвета



## Компоненты

- 1 Боковина, левая и правая
- 2 Соединитель передней панели, 2 шт.
- 3 Заглушка, 2 шт.
- 4 Направляющие Quadro см. стр. 821
- 5 Стальная задняя стенка

### Альтернативно:

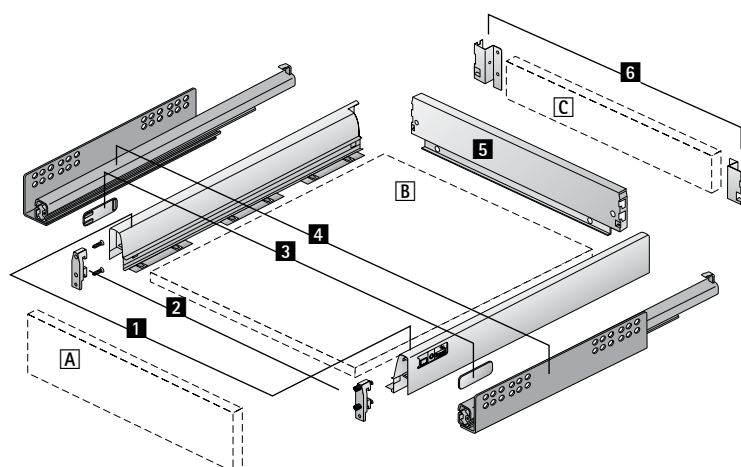
- Деревянная задняя стенка
- 6 Соединитель для задней стенки, левый и правый
- A Передняя панель
- B Днище ящика (толщина материала 16 мм)
- C Деревянная задняя стенка (толщина материала 16 мм)

## 1 Боковина

- ▶ Подходит для ящика под духовым шкафом



Длина, мм	Артикул		Кол-во
	левая	правая	
470	1 063 803	1 063 804	18 шт.



## ▶ Дополнительно

Техническая информация, стр. 841, 856 - 871  
 Направляющие Quadro, см. стр. 821

- ▶ Ящик, высота 54 мм
- ▶ Сталь с порошковым покрытием белого цвета

## 2 Соединитель передней панели

- ▶ Белый пластик



Монтаж	Артикул	Кол-во
под прикручивание	1 065 191	400 шт.
с распорной муфтой	1 061 450	400 шт.

## 3 Заглушка

- ▶ Пластик



Поверхность	Артикул	Кол-во
белая с логотипом Hettich	9 104 095	80 шт.
белая	9 104 094	80 шт.
под хром с логотипом Hettich	9 104 097	80 шт.
под хром	9 104 096	80 шт.

Заглушки с логотипом производителя мебели изготавливаются под заказ

## 5 Стальная задняя стенка

- ▶ Для стандартной ширины корпуса



Ширина корпуса, мм	Артикул	Кол-во
600	1 063 805	40 шт.

## 6 Соединитель задней стенки

- ▶ Для деревянных задних стенок



Артикул		Кол-во
левый	правый	
9 102 592	9 102 593	40 шт.



# Система ящиков InnoTech с двойными стальными боковинами

- ▶ Ящик, высота 70 мм
- ▶ Сталь с порошковым покрытием белого цвета



## Компоненты

- 1 Боковина, левая и правая
- 2 Соединитель передней панели, 2 шт.
- 3 Заглушка, 2 шт.
- 4 Направляющие Quadro см. стр. 821
- 5 Стальная задняя стенка

### Альтернативно:

- 6 Алюминиевая задняя стенка или  Деревянная задняя стенка
- 7 Соединитель для задней стенки, левый и правый

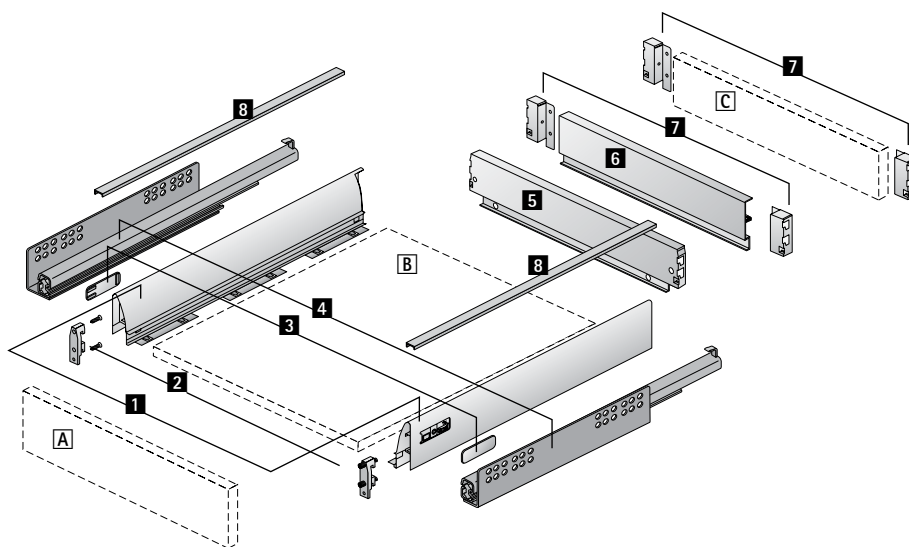
### Дополнительные принадлежности:

- 8 Декоративный профиль, 2 шт.
- A Передняя панель
- B Днище ящика (толщина материала 16 мм)
- C Деревянная задняя стенка (толщина материала 16 мм)

## 1 Боковина



Длина, мм	Артикул		Кол-во
	левая	правая	
260	1 062 509	1 062 510	18 шт.
300	9 104 148	9 104 149	18 шт.
350	1 062 511	1 062 512	18 шт.
420	1 062 513	1 062 514	18 шт.
470	1 062 454	1 062 455	18 шт.
520	1 062 515	1 062 516	18 шт.
620	9 104 146	9 104 147	18 шт.



## ▶ Дополнительно

Техническая информация, стр. 842, 856 - 871  
 Направляющие Quadro, см. стр. 821

- ▶ Ящик, высота 70 мм
- ▶ Сталь с порошковым покрытием белого цвета

## 2 Соединитель передней панели

- ▶ Белый пластик



Монтаж	Артикул	Кол-во
под прикручивание	1 065 191	400 шт.
с распорной муфтой	1 061 450	400 шт.

## 3 Заглушка

- ▶ Пластик



Поверхность	Артикул	Кол-во
белая с логотипом Hettich	9 104 095	80 шт.
белая	9 104 094	80 шт.
под хром с логотипом Hettich	9 104 097	80 шт.
под хром	9 104 096	80 шт.

Заглушки с логотипом производителя мебели изготавливаются под заказ

## 5 Стальная задняя стенка

- ▶ Для стандартной ширины корпуса



Ширина корпуса, мм	Артикул	Кол-во
275	1 062 487	40 шт.
300	1 062 488	40 шт.
350	1 062 489	40 шт.
400	1 062 490	40 шт.
450	1 062 491	40 шт.
500	1 062 452	40 шт.
550	1 062 492	40 шт.
600	1 062 493	40 шт.
700	9 102 492	20 шт.
800	1 063 661	20 шт.
900	1 063 662	20 шт.
1000	1 063 663	20 шт.
1200	9 027 943	20 шт.

## 6 Алюминиевая задняя стенка

- ▶ Для любой ширины корпуса
- ▶ Для нарезки под размер
- ▶ Длина 2000 мм
- ▶ **7** Соединители задней стенки заказываются отдельно



Артикул	Кол-во
9 104 119	1 шт.

## 7 Соединитель задней стенки

- ▶ Для деревянных или алюминиевых задних стенок



Артикул	Кол-во
левый	40 шт.
правый	
1 062 503	1 062 504

## 8 Декоративный профиль

- ▶ Для приклеивания
- ▶ Пластик, поверхность под хром



Длина, мм	Артикул	Кол-во
260	9 068 230	180 шт.
300	9 068 237	180 шт.
350	9 068 239	180 шт.
420	9 068 241	180 шт.
470	9 068 242	180 шт.
520	9 068 244	180 шт.
620	9 068 247	180 шт.

# Система ящиков InnoTech с двойными стальными боковинами

- ▶ Короб с релингом, высота 144 мм
- ▶ Сталь с порошковым покрытием белого цвета



## Компоненты

- 1 Боковина, левая и правая
- 2 Соединитель передней панели, 2 шт.
- 3 Заглушка, 2 шт.
- 4 Направляющие Quadro см. стр. 821
- 5 Соединитель передней панели для продольного релинга, 2 шт.
- 6 Продольный релинг, 2 шт.
- 7 Стальная задняя стенка

### Альтернативно:

- 8 Алюминиевая задняя стенка или C Деревянная задняя стенка
- 9 Соединитель для задней стенки, левый и правый

### Дополнительные принадлежности:

- 10 Декоративный профиль, 2 шт.
- 11 TopSide из пластика, 1 комплект или 2 шт.

### Вариант 1:

- 12 Универсальный адаптер TopSide
- 13 TopSide из стекла

### Вариант 2:

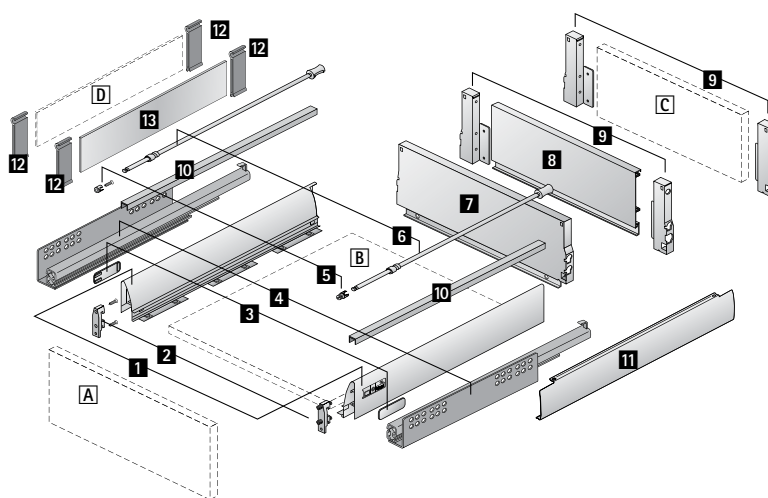
- D TopSide из другого материала
- 12 Универсальный адаптер TopSide

- A Передняя панель
- B Днище ящика (толщина материала 16 мм)
- C Деревянная задняя стенка (толщина материала 16 мм)
- D TopSide из других материалов (толщина материала 4 мм)

## 1 Боковина



Длина, мм	Артикул		Кол-во
	левая	правая	
260	1 062 509	1 062 510	18 шт.
300	9 104 148	9 104 149	18 шт.
350	1 062 511	1 062 512	18 шт.
420	1 062 513	1 062 514	18 шт.
470	1 062 454	1 062 455	18 шт.
520	1 062 515	1 062 516	18 шт.
620	9 104 146	9 104 147	18 шт.



## ▶ Дополнительно

Техническая информация, стр. 843, 856 - 871  
Направляющие Quadro, см. стр. 821

- ▶ Короб с релингом, высота 144 мм
- ▶ Сталь с порошковым покрытием белого цвета

## 2 Соединитель передней панели

- ▶ Белый пластик



Монтаж	Артикул	Кол-во
под прикручивание	1 065 191	400 шт.
с распорной муфтой	1 061 450	400 шт.

## 3 Заглушка

- ▶ Пластик



Поверхность	Артикул	Кол-во
белая с логотипом Hettich	9 104 095	80 шт.
белая	9 104 094	80 шт.
под хром с логотипом Hettich	9 104 097	80 шт.
под хром	9 104 096	80 шт.

Заглушки с логотипом производителя мебели изготавливаются под заказ

## 5 Соединитель передней панели для продольного релинга

- ▶ Белый пластик



Монтаж	Артикул	Кол-во
под прикручивание	9 002 503	400 шт.
с распорной муфтой	1 061 965	400 шт.

## 6 Продольный релинг

- ▶ Сталь с порошковым покрытием белого цвета или с поверхностью под хром



Длина, мм	Артикул		Кол-во
	белый	под хром	
260	1 070 625	9 102 168	80 шт.
300	9 102 591	9 102 169	80 шт.
350	1 070 628	9 102 170	80 шт.
420	1 063 676	9 102 171	80 шт.
470	1 062 549	9 102 172	80 шт.
520	1 063 678	9 102 173	80 шт.
620	1 077 932	9 102 174	80 шт.

## 7 Стальная задняя стенка

- ▶ Для стандартной ширины корпуса



Ширина корпуса, мм	Артикул	Кол-во
275	9 102 493	20 шт.
300	9 027 408	20 шт.
350	9 102 494	20 шт.
400	9 027 387	20 шт.
450	9 027 395	20 шт.
500	9 027 399	20 шт.
550	9 102 495	20 шт.
600	9 027 404	20 шт.
700	9 102 496	10 шт.
800	9 027 405	10 шт.
900	9 027 406	10 шт.
1000	9 102 500	10 шт.
1200	9 027 944	10 шт.

## 8 Алюминиевая задняя стенка

- ▶ Для любой ширины корпуса
- ▶ Для нарезки под размер
- ▶ Длина 2000 мм
- ▶ Соединители задней стенки заказываются отдельно



Артикул	Кол-во
9 104 121	1 шт.

## 9 Соединитель задней стенки

- ▶ Для деревянных или алюминиевых задних стенок



Артикул	Кол-во	
	левый	правый
9 060 648	9 060 649	40 шт.

## 10 Декоративный профиль

- ▶ Для приклеивания
- ▶ Пластик, поверхность под хром



Длина, мм	Артикул	Кол-во
260	9 068 230	180 шт.
300	9 068 237	180 шт.
350	9 068 239	180 шт.
420	9 068 241	180 шт.
470	9 068 242	180 шт.
520	9 068 244	180 шт.
620	9 068 247	180 шт.

- ▶ Короб с релингом, высота 144 мм
- ▶ Сталь с порошковым покрытием белого цвета

## 11 TopSide из пластика

- ▶ Не подходит для совместной установки с декоративным профилем
- ▶ Прозрачный
- ▶ Для 1 ящика / короба необходимо 2 штуки / 1 комплект



Состав комплекта:

- ▶ 2 TopSide

Длина, мм	Артикул	Кол-во
260	9 079 462	1 Компл.
300	9 079 468	1 Компл.
350	9 079 471	1 Компл.
420	0 041 071	1 Компл.
470	9 008 753	100 шт.
520	9 008 754	100 шт.
620	0 041 074	1 Компл.

## 12 Универсальный адаптер TopSide

- ▶ Для TopSide из стекла / другого материала
- ▶ Пластик



Состав комплекта:

- ▶ 2 передних адаптера, левый и правый
- ▶ 2 задних адаптера, левый и правый

Поверхность	Артикул	Кол-во
под алюминий	9 079 426	1 Компл.

## 13 TopSide из стекла

- ▶ Матовая поверхность

Состав комплекта:

- ▶ 2 TopSide



- ▶ **12** Универсальный адаптер TopSide заказывается отдельно

Длина, мм	Артикул	Кол-во
260	9 079 386	1 Компл.
300	9 079 391	1 Компл.
350	9 079 393	1 Компл.
420	9 079 398	1 Компл.
470	9 079 400	1 Компл.
520	9 079 405	1 Компл.
620	9 079 418	1 Компл.



# Система ящиков InnoTech с двойными стальными боковинами

- ▶ Короб с DesignSide, высота 144 мм
- ▶ Сталь с порошковым покрытием белого цвета



## Компоненты

- 1 Боковина, левая и правая
- 2 Соединитель передней панели, 2 шт.
- 3 Заглушка, 2 шт.
- 4 Направляющие Quadro см. стр. 821
- 5 Стальная задняя стенка

### Альтернативно:

- 6 Алюминиевая задняя стенка или  Деревянная задняя стенка
- 7 Соединитель для задней стенки, левый и правый
- 8 DesignSide из стекла

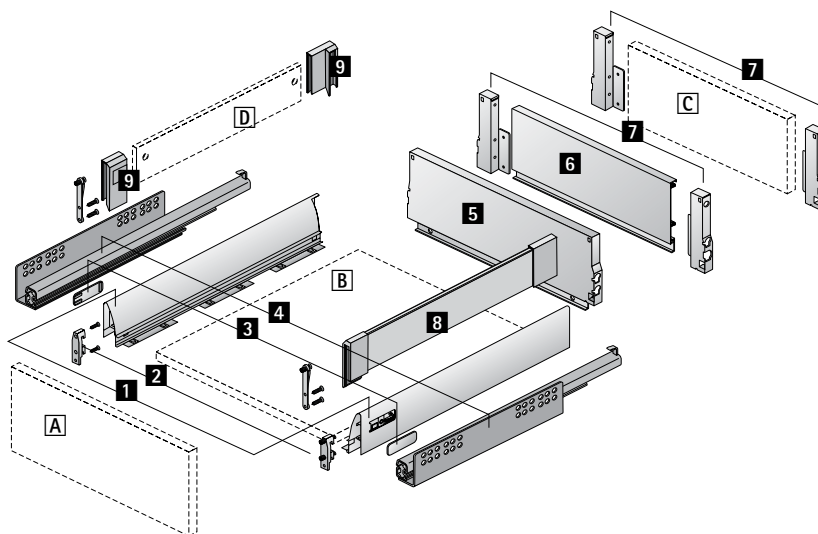
### Альтернативно:

- DesignSide из альтернативных материалов
- 9 Адаптер DesignSide
- A Передняя панель
- B Днище ящика (толщина материала 16 мм)
- C Деревянная задняя стенка (толщина материала 16 мм)
- D DesignSide из альтернативных материалов (толщина материала 6 мм)

## 1 Боковина



Длина, мм	Артикул		Кол-во
	левая	правая	
260	1 062 509	1 062 510	18 шт.
300	9 104 148	9 104 149	18 шт.
350	1 062 511	1 062 512	18 шт.
420	1 062 513	1 062 514	18 шт.
470	1 062 454	1 062 455	18 шт.
520	1 062 515	1 062 516	18 шт.
620	9 104 146	9 104 147	18 шт.



## ▶ Дополнительно

Техническая информация, стр. 844, 856 - 871  
Направляющие Quadro, см. стр. 821

- ▶ Короб с DesignSide, высота 144 мм
- ▶ Сталь с порошковым покрытием белого цвета

## 2 Соединитель передней панели

- ▶ Белый пластик



Монтаж	Артикул	Кол-во
под прикручивание	1 065 191	400 шт.
с распорной муфтой	1 061 450	400 шт.

## 3 Заглушка

- ▶ Пластик



Поверхность	Артикул	Кол-во
белая с логотипом Hettich	9 104 095	80 шт.
белая	9 104 094	80 шт.
под хром с логотипом Hettich	9 104 097	80 шт.
под хром	9 104 096	80 шт.

Заглушки с логотипом производителя мебели изготавливаются под заказ

## 5 Стальная задняя стенка

- ▶ Для стандартной ширины корпуса



Ширина корпуса, мм	Артикул	Кол-во
275	9 102 493	20 шт.
300	9 027 408	20 шт.
350	9 102 494	20 шт.
400	9 027 387	20 шт.
450	9 027 395	20 шт.
500	9 027 399	20 шт.
550	9 102 495	20 шт.
600	9 027 404	20 шт.
700	9 102 496	10 шт.
800	9 027 405	10 шт.
900	9 027 406	10 шт.
1000	9 102 500	10 шт.
1200	9 027 944	10 шт.

## 6 Алюминиевая задняя стенка

- ▶ Для любой ширины корпуса
- ▶ Для нарезки под размер
- ▶ Длина 2000 мм
- ▶ **7** Соединители задней стенки заказываются отдельно



Артикул	Кол-во
9 104 121	1 шт.

## 7 Соединитель задней стенки

- ▶ Для деревянных или алюминиевых задних стенок



Артикул	Кол-во
левый	40 шт.
правый	
9 060 648	9 060 649

## 8 DesignSide из стекла

- ▶ Предустановленный адаптер DesignSide
- ▶ Включая соединитель передней панели под прикручивание, с разжимным дюбелем
- ▶ Прозрачное стекло / белый пластик



Длина, мм	Артикул	Кол-во
260	9 102 928	1 Компл.
300	9 102 940	1 Компл.
350	9 102 941	1 Компл.
420	9 102 942	1 Компл.
470	9 102 943	1 Компл.
520	9 102 945	1 Компл.
620	9 102 946	1 Компл.

## 9 Адаптер DesignSide

- ▶ Для комбинирования с DesignSide из альтернативных материалов
- ▶ С соединителями передней панели и разжимными дюбелями
- ▶ Пластик белого цвета
- ▶ **10** Соединитель передней панели для DesignSide заказывается отдельно



Артикул	Кол-во
9 100 882	20 Компл.

## 10 Соединитель передней панели для DesignSide

- ▶ Под прикручивание
- ▶ Пластик



Артикул	Кол-во
9 098 724	80 шт.



# Система ящиков InnoTech с двойными стальными боковинами

- ▶ Короб с релингом, высота 176 мм
- ▶ Сталь с порошковым покрытием белого цвета



## Компоненты

- 1 Боковина, левая и правая
- 2 Соединитель передней панели, 2 шт.
- 3 Заглушка, 2 шт.
- 4 Направляющие Quadro см. стр. 821
- 5 Соединитель передней панели для продольного релинга, 2 шт.
- 6 Продольный релинг, 2 шт.
- 7 Стальная задняя стенка

### Альтернативно:

- Деревянная задняя стенка
- 8 Соединитель для задней стенки, левый и правый

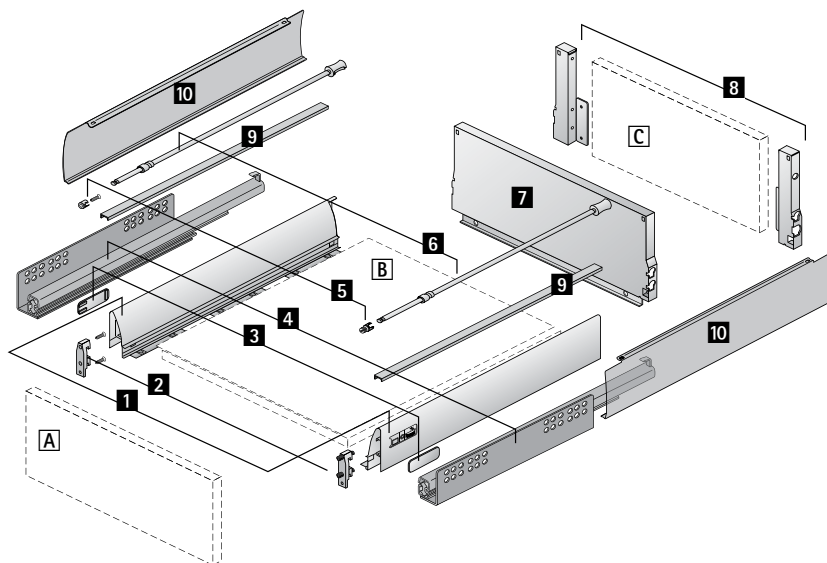
### Дополнительные принадлежности:

- 9 Декоративный профиль, 2 шт.
- 10 TopSide из пластика
- A Передняя панель
- B Днище ящика (толщина материала 16 мм)
- C Деревянная задняя стенка (толщина материала 16 мм)

## 1 Боковина



Длина, мм	Артикул		Кол-во
	левая	правая	
260	1 062 509	1 062 510	18 шт.
300	9 104 148	9 104 149	18 шт.
350	1 062 511	1 062 512	18 шт.
420	1 062 513	1 062 514	18 шт.
470	1 062 454	1 062 455	18 шт.
520	1 062 515	1 062 516	18 шт.
620	9 104 146	9 104 147	18 шт.



## ▶ Дополнительно

Техническая информация, стр. 845, 856 - 871  
Направляющие Quadro, см. стр. 821

- ▶ Короб с релингом, высота 176 мм
- ▶ Сталь с порошковым покрытием белого цвета

## 2 Соединитель передней панели

- ▶ Белый пластик



Монтаж	Артикул	Кол-во
под прикручивание	1 065 191	400 шт.
с распорной муфтой	1 061 450	400 шт.

## 3 Заглушка

- ▶ Пластик



Поверхность	Артикул	Кол-во
белая с логотипом Hettich	9 104 095	80 шт.
белая	9 104 094	80 шт.
под хром с логотипом Hettich	9 104 097	80 шт.
под хром	9 104 096	80 шт.

Заглушки с логотипом производителя мебели изготавливаются под заказ

## 5 Соединитель передней панели для продольного релинга

- ▶ Белый пластик



Монтаж	Артикул	Кол-во
под прикручивание	9 002 503	400 шт.
с распорной муфтой	1 061 965	400 шт.

## 6 Продольный релинг

- ▶ Сталь с порошковым покрытием белого цвета или с поверхностью под хром



Длина, мм	Артикул		Кол-во
	белый	под хром	
260	1 070 625	9 102 168	80 шт.
300	9 102 591	9 102 169	80 шт.
350	1 070 628	9 102 170	80 шт.
420	1 063 676	9 102 171	80 шт.
470	1 062 549	9 102 172	80 шт.
520	1 063 678	9 102 173	80 шт.
620	1 077 932	9 102 174	80 шт.

## 7 Стальная задняя стенка

- ▶ Для стандартной ширины корпуса



Ширина корпуса, мм	Артикул	Кол-во
300	9 128 478	20 шт.
350	9 128 479	20 шт.
400	9 128 480	20 шт.
450	9 128 551	20 шт.
500	9 128 552	20 шт.
550	9 128 553	20 шт.
600	9 128 554	20 шт.
700	9 128 555	10 шт.
800	9 128 556	10 шт.
900	9 128 557	10 шт.
1000	9 128 560	10 шт.
1200	9 128 561	10 шт.

## 8 Соединитель задней стенки

- ▶ Для деревянных задних стенок



Артикул	Кол-во
левый 9 086 932	40 шт.
правый 9 086 933	

## 9 Декоративный профиль

- ▶ Для приклеивания
- ▶ Пластик, поверхность под хром



Длина, мм	Артикул	Кол-во
260	9 068 230	180 шт.
300	9 068 237	180 шт.
350	9 068 239	180 шт.
420	9 068 241	180 шт.
470	9 068 242	180 шт.
520	9 068 244	180 шт.
620	9 068 247	180 шт.

## 10 TopSide из пластика

- ▶ Не подходит для совместной установки с декоративным профилем
- ▶ Прозрачный



Состав комплекта:

- ▶ 2 TopSide

Длина, мм	Артикул	Кол-во
260	9 079 489	1 Компл.
300	9 079 490	1 Компл.
350	9 079 491	1 Компл.
420	9 079 492	1 Компл.
470	9 079 493	1 Компл.
520	9 079 494	1 Компл.
620	9 079 495	1 Компл.

# Система ящиков InnoTech с двойными стальными боковинами

- ▶ Короб с DesignSide, высота 176 мм
- ▶ Сталь с порошковым покрытием белого цвета



## Компоненты

- 1 Боковина, левая и правая
- 2 Соединитель передней панели, 2 шт.
- 3 Заглушка, 2 шт.
- 4 Направляющие Quadro см. стр. 821
- 5 Стальная задняя стенка

### Альтернативно:

- Деревянная задняя стенка
- 6 Соединитель для задней стенки, левый и правый
- 7 DesignSide из стекла

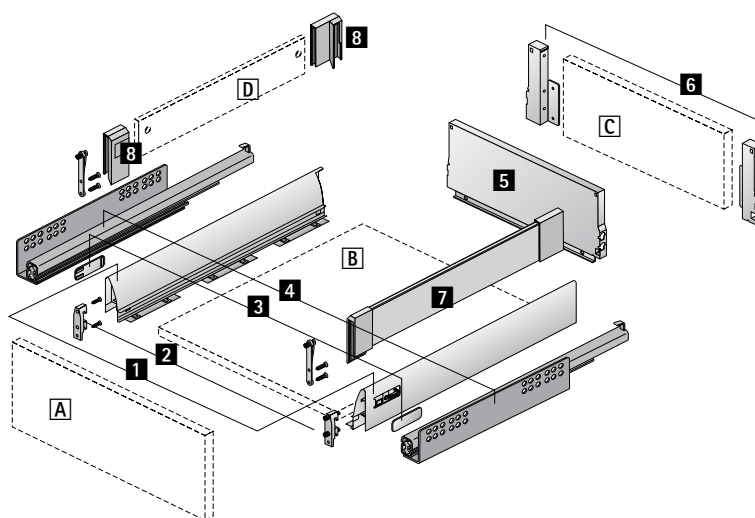
### Альтернативно:

- DesignSide из альтернативных материалов
- 8 Адаптер DesignSide
- А Передняя панель
- В Днище ящика (толщина материала 16 мм)
- С Деревянная задняя стенка (толщина материала 16 мм)
- DesignSide из альтернативных материалов (толщина материала 6 мм)

## 1 Боковина



Длина, мм	Артикул		Кол-во
	левая	правая	
260	1 062 509	1 062 510	18 шт.
300	9 104 148	9 104 149	18 шт.
350	1 062 511	1 062 512	18 шт.
420	1 062 513	1 062 514	18 шт.
470	1 062 454	1 062 455	18 шт.
520	1 062 515	1 062 516	18 шт.
620	9 104 146	9 104 147	18 шт.



## ▶ Дополнительно

Техническая информация, стр. 846, 856 - 871  
 Направляющие Quadro, см. стр. 821

- ▶ Короб с DesignSide, высота 176 мм
- ▶ Сталь с порошковым покрытием белого цвета

## 2 Соединитель передней панели

- ▶ Белый пластик



Монтаж	Артикул	Кол-во
под прикручивание	1 065 191	400 шт.
с распорной муфтой	1 061 450	400 шт.

## 3 Заглушка

- ▶ Пластик



Поверхность	Артикул	Кол-во
белая с логотипом Hettich	9 104 095	80 шт.
белая	9 104 094	80 шт.
под хром с логотипом Hettich	9 104 097	80 шт.
под хром	9 104 096	80 шт.

Заглушки с логотипом производителя мебели изготавливаются под заказ

## 5 Стальная задняя стенка

- ▶ Для стандартной ширины корпуса



Ширина корпуса, мм	Артикул	Кол-во
300	9 128 478	20 шт.
350	9 128 479	20 шт.
400	9 128 480	20 шт.
450	9 128 551	20 шт.
500	9 128 552	20 шт.
550	9 128 553	20 шт.
600	9 128 554	20 шт.
700	9 128 555	10 шт.
800	9 128 556	10 шт.
900	9 128 557	10 шт.
1000	9 128 560	10 шт.
1200	9 128 561	10 шт.

## 6 Соединитель задней стенки

- ▶ Для деревянных задних стенок



Артикул	Кол-во
левый	40 шт.
правый	
9 086 932	9 086 933

## 7 DesignSide из стекла

- ▶ Предустановленный адаптер DesignSide
- ▶ Включая соединитель передней панели под прикручивание, с разжимным дюбелем
- ▶ Прозрачное стекло / белый пластик



Длина, мм	Артикул	Кол-во
260	9 110 986	1 Компл.
300	9 110 987	1 Компл.
350	9 110 988	1 Компл.
420	9 110 989	1 Компл.
470	9 110 990	1 Компл.
520	9 110 991	1 Компл.
620	9 110 992	1 Компл.

## 8 Адаптер DesignSide

- ▶ Для комбинирования с DesignSide из альтернативных материалов
- ▶ С соединителями передней панели и разжимными дюбелями
- ▶ Пластик белого цвета
- ▶ **9** Соединитель передней панели для DesignSide заказывается отдельно



Артикул	Кол-во
9 110 997	20 Компл.

## 9 Соединитель передней панели для DesignSide

- ▶ Под прикручивание
- ▶ Пластик



Артикул	Кол-во
9 098 724	80 шт.

# Система ящиков InnoTech с двойными стальными боковинами

- ▶ Внутренний ящик 100, высота 70 мм
- ▶ Сталь с порошковым покрытием белого цвета



## Компоненты

**1** Боковина, левая и правая

**2** Передняя панель

**Альтернативно:**

**3** Передняя панель из алюминия

**4** Соединитель алюминиевой передней панели

**5** Стабилизатор передней панели

**6** Заглушка, 2 шт.

**7** Направляющие Quadro см. стр. 821

**8** Стальная задняя стенка

**Альтернативно:**

**9** Алюминиевая задняя стенка или **В** Деревянная задняя стенка

**10** Соединитель для задней стенки, левый и правый

**Дополнительные принадлежности:**

**11** Декоративный профиль, 2 шт.

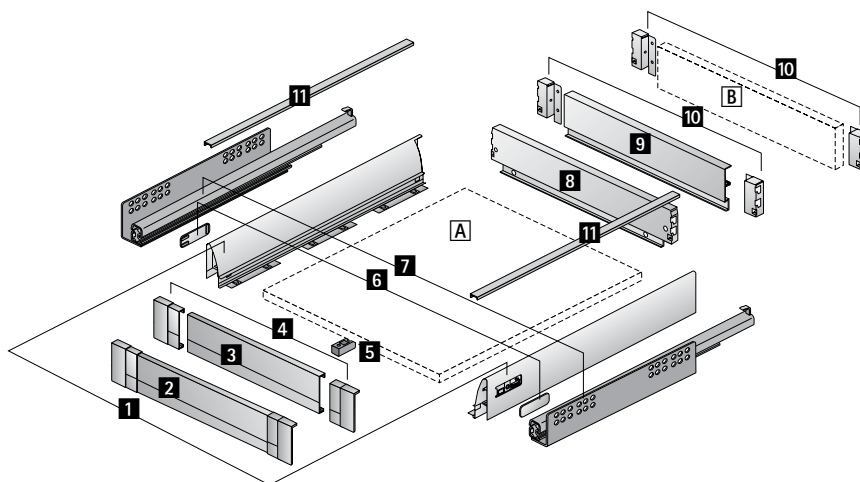
**А** Днище ящика (толщина материала 16 мм)

**В** Деревянная задняя стенка (толщина материала 16 мм)

## 1 Боковина



Длина, мм	Артикул		Кол-во
	левая	правая	
260	1 062 509	1 062 510	18 шт.
300	9 104 148	9 104 149	18 шт.
350	1 062 511	1 062 512	18 шт.
420	1 062 513	1 062 514	18 шт.
470	1 062 454	1 062 455	18 шт.
520	1 062 515	1 062 516	18 шт.
620	9 104 146	9 104 147	18 шт.



## ▶ Дополнительно

Техническая информация, стр. 847, 856 - 871

Направляющие Quadro, см. стр. 821

- ▶ Внутренний ящик 100, высота 70 мм
- ▶ Сталь с порошковым покрытием белого цвета

## 2 Передняя панель

- ▶ Для стандартной ширины корпуса
- ▶ С предустановленными соединителями
- ▶ Серебристый анодированный / пластик белого цвета



Ширина корпуса, мм	Артикул	
	1 шт.	20 шт.
300	9 115 472	9 115 399
400	9 115 473	9 115 400
450	9 115 474	9 115 431
500	9 115 476	9 115 432
600	9 115 477	9 115 433
800	9 115 478	9 115 434
900	9 115 479	9 115 435
1000	9 115 480	9 115 436
1200	9 115 491	9 115 437

## 3 Передняя панель из алюминия

- ▶ Для любой ширины корпуса
- ▶ Для нарезки под размер
- ▶ Длина 2000 мм
- ▶ Серебристый анодированный
- ▶ **4** Соединители алюминиевой передней панели заказываются отдельно



Артикул	Кол-во
9 104 108	1 шт.

## 4 Соединитель алюминиевой передней панели

- ▶ Пластик белый



Артикул	Кол-во
9 115 501	1 компл.

## 5 Стабилизатор передней панели

- ▶ Для стабилизации широких передних панелей
- ▶ Рекомендовано для корпусов шириной более 600 мм
- ▶ Пластик белый



Артикул	Кол-во
9 117 782	100 шт.

## 6 Заглушка

- ▶ Пластик



Поверхность	Артикул	Кол-во
белая с логотипом Hettich	9 104 095	80 шт.
белая	9 104 094	80 шт.
под хром с логотипом Hettich	9 104 097	80 шт.
под хром	9 104 096	80 шт.

Заглушки с логотипом производителя мебели изготавливаются под заказ

## 8 Стальная задняя стенка

- ▶ Для стандартной ширины корпуса



Ширина корпуса, мм	Артикул	Кол-во
275	1 062 487	40 шт.
300	1 062 488	40 шт.
350	1 062 489	40 шт.
400	1 062 490	40 шт.
450	1 062 491	40 шт.
500	1 062 452	40 шт.
550	1 062 492	40 шт.
600	1 062 493	40 шт.
700	9 102 492	20 шт.
800	1 063 661	20 шт.
900	1 063 662	20 шт.
1000	1 063 663	20 шт.
1200	9 027 943	20 шт.

## 9 Алюминиевая задняя стенка

- ▶ Для любой ширины корпуса
- ▶ Для нарезки под размер
- ▶ Длина 2000 мм
- ▶ **10** Соединители задней стенки заказываются отдельно



Артикул	Кол-во
9 104 119	1 шт.

## 10 Соединитель задней стенки

- ▶ Для деревянных или алюминиевых задних стенок



Артикул		Кол-во
левый	правый	
1 062 503	1 062 504	40 шт.

## 11 Декоративный профиль

- ▶ Для приклеивания
- ▶ Пластик, поверхность под хром



Длина, мм	Артикул	Кол-во
260	9 068 230	180 шт.
300	9 068 237	180 шт.
350	9 068 239	180 шт.
420	9 068 241	180 шт.
470	9 068 242	180 шт.
520	9 068 244	180 шт.
620	9 068 247	180 шт.



# Система ящиков InnoTech с двойными стальными боковинами

- ▶ Внутренний ящик 200, высота 70 мм
- ▶ Сталь с порошковым покрытием белого цвета



## Компоненты

- 1 Боковина, левая и правая
- 2 Соединитель передней панели
- 3 Передняя панель из стекла

### Альтернативно:

- A Передняя панель из других материалов
- 4 Заглушка, 2 шт.
- 5 Направляющие Quadro см. стр. 821
- 6 Стальная задняя стенка

### Альтернативно:

- 7 Алюминиевая задняя стенка или C Деревянная задняя стенка
- 8 Соединитель для задней стенки, левый и правый

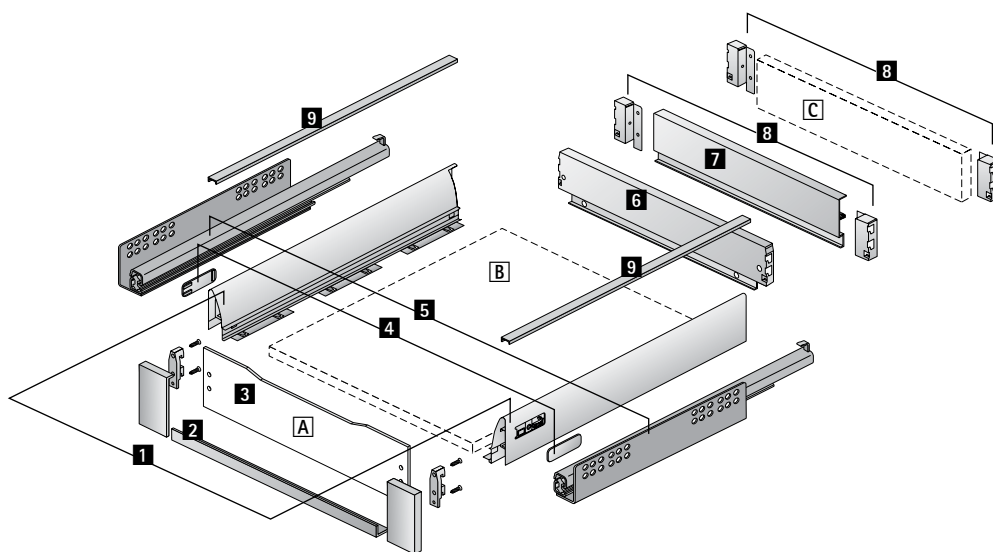
### Дополнительные принадлежности:

- 9 Декоративный профиль, 2 шт.
- A Передняя панель из альтернативных материалов (толщина материала 4 мм)
- B Днище ящика (толщина материала 16 мм)
- C Деревянная задняя стенка (толщина материала 16 мм)

## 1 Боковина



Длина, мм	Артикул		Кол-во
	левая	правая	
260	1 062 509	1 062 510	18 шт.
300	9 104 148	9 104 149	18 шт.
350	1 062 511	1 062 512	18 шт.
420	1 062 513	1 062 514	18 шт.
470	1 062 454	1 062 455	18 шт.
520	1 062 515	1 062 516	18 шт.
620	9 104 146	9 104 147	18 шт.



## ▶ Дополнительно

Техническая информация, стр. 848, 856 - 871  
Направляющие Quadro, см. стр. 821

- ▶ Внутренний ящик 200, высота 70 мм
- ▶ Сталь с порошковым покрытием белого цвета

## 2 Соединитель передней панели

- ▶ Для комбинирования с передней панелью из стекла или из других материалов

Состав комплекта:

- ▶ Соединитель левый / правый, цинковое литье, поверхность под алюминий
- ▶ Крепежный профиль, анодированный алюминий, длина 1042 мм
- ▶ Соединители передней панели и винты

Артикул	Кол-во
9 079 115	1 Компл.

## 3 Передняя панель из стекла

- ▶ Для стандартной ширины корпуса
- ▶ Матовая поверхность

Ширина корпуса, мм	Артикул	Кол-во
300	9 079 143	1 шт.
400	9 079 145	1 шт.
450	9 079 147	1 шт.
500	9 079 148	1 шт.
550	9 079 309	1 шт.
600	9 079 310	1 шт.
800	9 079 311	1 шт.
900	9 079 312	1 шт.
1000	9 079 313	1 шт.
1200	9 079 314	1 шт.

## 4 Заглушка

- ▶ Пластик

Поверхность	Артикул	Кол-во
белая с логотипом Hettich	9 104 095	80 шт.
белая	9 104 094	80 шт.
под хром с логотипом Hettich	9 104 097	80 шт.
под хром	9 104 096	80 шт.

Заглушки с логотипом производителя мебели изготавливаются под заказ

## 6 Стальная задняя стенка

- ▶ Для стандартной ширины корпуса

Ширина корпуса, мм	Артикул	Кол-во
275	1 062 487	40 шт.
300	1 062 488	40 шт.
350	1 062 489	40 шт.
400	1 062 490	40 шт.
450	1 062 491	40 шт.
500	1 062 452	40 шт.
550	1 062 492	40 шт.
600	1 062 493	40 шт.
700	9 102 492	20 шт.
800	1 063 661	20 шт.
900	1 063 662	20 шт.
1000	1 063 663	20 шт.
1200	9 027 943	20 шт.

## 7 Алюминиевая задняя стенка

- ▶ Для любой ширины корпуса
- ▶ Для нарезки под размер
- ▶ Длина 2000 мм
- ▶ **8** Соединители задней стенки заказываются отдельно

Артикул	Кол-во
9 104 119	1 шт.

## 8 Соединитель задней стенки

- ▶ Для деревянных или алюминиевых задних стенок

Артикул		Кол-во
левый	правый	
1 062 503	1 062 504	40 шт.

## 9 Декоративный профиль

- ▶ Для приклеивания
- ▶ Пластик, поверхность под хром

Длина, мм	Артикул	Кол-во
260	9 068 230	180 шт.
300	9 068 237	180 шт.
350	9 068 239	180 шт.
420	9 068 241	180 шт.
470	9 068 242	180 шт.
520	9 068 244	180 шт.
620	9 068 247	180 шт.



# Система ящиков InnoTech с двойными стальными боковинами

- ▶ Внутренний короб 100 с релингом, высота 144 мм
- ▶ Сталь с порошковым покрытием белого цвета



## Компоненты

- 1 Боковина, левая и правая
- 2 Передняя панель

### Альтернативно:

- 3 Передняя панель из алюминия
- 4 Релинг для передней панели из алюминия
- 5 Соединитель алюминиевой передней панели
- 6 Стабилизатор передней панели
- 7 Заглушка, 2 шт.
- 8 Направляющие Quadro см. стр. 821
- 9 Продольный релинг, 2 шт.
- 10 Стальная задняя стенка

### Альтернативно:

- 11 Алюминиевая задняя стенка или B Деревянная задняя стенка
- 12 Соединитель для задней стенки, левый и правый

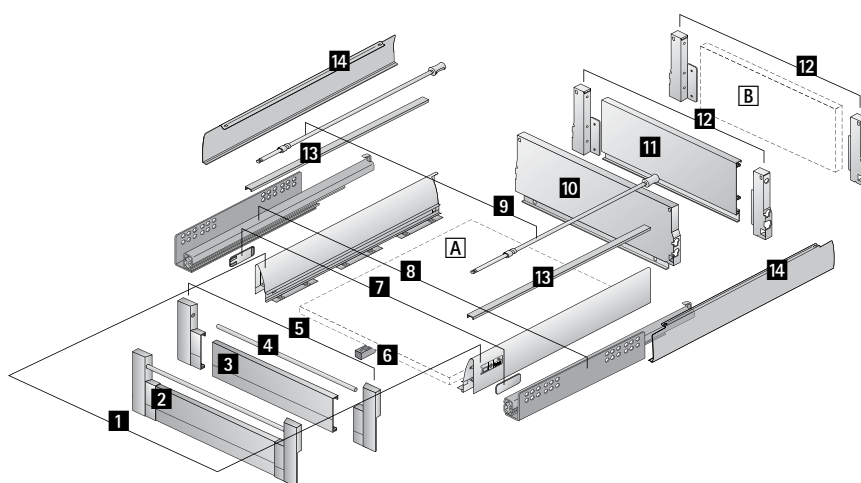
### Дополнительные принадлежности:

- 13 Декоративный профиль, 2 шт.
- 14 TopSide из пластика
- A Днище ящика (толщина материала 16 мм)
- B Деревянная задняя стенка (толщина материала 16 мм)

## 1 Боковина



Длина, мм	Артикул		Кол-во
	левая	правая	
350	1 062 511	1 062 512	18 шт.
420	1 062 513	1 062 514	18 шт.
470	1 062 454	1 062 455	18 шт.
520	1 062 515	1 062 516	18 шт.
620	9 104 146	9 104 147	18 шт.



## ▶ Дополнительно

Техническая информация, стр. 849, 856 - 871  
Направляющие Quadro, см. стр. 821

- ▶ Внутренний короб 100 с релингом, высота 144 мм
- ▶ Сталь с порошковым покрытием белого цвета

## 2 Передняя панель

- ▶ Для стандартной ширины корпуса
- ▶ С предустановленными соединителями и релингами
- ▶ Серебристый анодированный / пластик белого цвета



Ширина корпуса, мм	Артикул	
	1 шт.	20 шт.
300	9 115 492	9 115 438
400	9 115 493	9 115 439
450	9 115 494	9 115 440
500	9 115 495	9 115 441
600	9 115 496	9 115 442
800	9 115 497	9 115 443
900	9 115 498	9 115 444
1000	9 115 499	9 115 445
1200	9 115 500	9 115 446

## 3 Передняя панель из алюминия

- ▶ Для любой ширины корпуса
- ▶ Для нарезки под размер
- ▶ Длина 2000 мм
- ▶ Серебристый анодированный
- ▶ **4** Релинг и **5** Соединители алюминиевой передней панели заказываются отдельно



Артикул	Кол-во
9 104 108	1 шт.

## 4 Релинг для передней панели из алюминия

- ▶ Для нарезки под размер
- ▶ Длина 1141 мм



Поверхность	Артикул	Кол-во
белая	1 074 008	80 шт.

## 5 Соединитель алюминиевой передней панели

- ▶ Пластик белый



Артикул	Кол-во
9 115 502	1 компл.

## 6 Стабилизатор передней панели

- ▶ Для стабилизации широких передних панелей
- ▶ Рекомендовано для корпусов шириной более 600 мм
- ▶ Пластик белый



Артикул	Кол-во
9 117 782	100 шт.

## 7 Заглушка

- ▶ Пластик



Поверхность	Артикул	Кол-во
белая с логотипом Hettich	9 104 095	80 шт.
белая	9 104 094	80 шт.
под хром с логотипом Hettich	9 104 097	80 шт.
под хром	9 104 096	80 шт.

Заглушки с логотипом производителя мебели изготавливаются под заказ

## 9 Продольный релинг



Длина, мм	Артикул	Кол-во
350	9 114 917	80 шт.
420	9 114 911	80 шт.
470	9 114 915	80 шт.
520	9 114 916	80 шт.
620	9 114 918	80 шт.

## 10 Стальная задняя стенка

- ▶ Для стандартной ширины корпуса



Ширина корпуса, мм	Артикул	Кол-во
275	9 102 493	20 шт.
300	9 027 408	20 шт.
350	9 102 494	20 шт.
400	9 027 387	20 шт.
450	9 027 395	20 шт.
500	9 027 399	20 шт.
550	9 102 495	20 шт.
600	9 027 404	20 шт.
700	9 102 496	10 шт.
800	9 027 405	10 шт.
900	9 027 406	10 шт.
1000	9 102 500	10 шт.
1200	9 027 944	10 шт.

## 11 Алюминиевая задняя стенка

- ▶ Для любой ширины корпуса
- ▶ Для нарезки под размер
- ▶ Длина 2000 мм
- ▶ **12** Соединители задней стенки заказываются отдельно



Артикул	Кол-во
9 104 121	1 шт.

- ▶ Внутренний короб 100 с релингом, высота 144 мм
- ▶ Сталь с порошковым покрытием белого цвета

## 12 Соединитель задней стенки

- ▶ Для деревянных или алюминиевых задних стенок



Артикул		Кол-во
левый	правый	
9 060 648	9 060 649	40 шт.

## 13 Декоративный профиль

- ▶ Для приклеивания
- ▶ Пластик, поверхность под хром



Длина, мм	Артикул	Кол-во
350	9 068 239	180 шт.
420	9 068 241	180 шт.
470	9 068 242	180 шт.
520	9 068 244	180 шт.
620	9 068 247	180 шт.

## 14 TopSide из пластика

- ▶ Не подходит для совместной установки с декоративным профилем
- ▶ Прозрачный



Состав комплекта:

- ▶ 2 TopSide

Длина, мм	Артикул	Кол-во
350	9 104 131	1 Компл.
420	9 104 132	1 Компл.
470	9 104 133	1 Компл.
520	9 104 135	1 Компл.
620	9 104 136	1 Компл.



# Система ящиков InnoTech с двойными стальными боковинами

- ▶ Внутренний короб 200 с релингом, высота 144 мм
- ▶ Сталь с порошковым покрытием белого цвета



## Компоненты

- 1 Боковина, левая и правая
- 2 Соединитель передней панели
- 3 Передняя панель из стекла

### Альтернативно:

- A Передняя панель из других материалов
- 4 Заглушка, 2 шт.
- 5 Направляющие Quadro см. стр. 821
- 6 Продольный релинг, 2 шт.
- 7 Стальная задняя стенка

### Альтернативно:

- 8 Алюминиевая задняя стенка или C Деревянная задняя стенка
- 9 Соединитель для задней стенки, левый и правый

### Дополнительные принадлежности:

- 10 Декоративный профиль, 2 шт.
- 11 TopSide из пластика, 1 комплект или 2 шт.

### Вариант 1:

- 12 Универсальный адаптер TopSide
- 13 TopSide из стекла

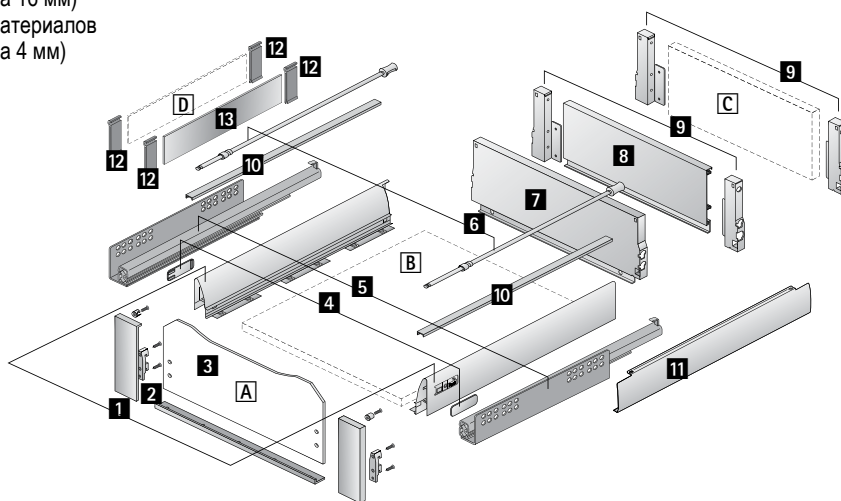
### Вариант 2:

- D TopSide из другого материала
- 12 Универсальный адаптер TopSide
- A Передняя панель из альтернативных материалов (толщина материала 4 мм)
- B Днище ящика (толщина материала 16 мм)
- C Деревянная задняя стенка (толщина материала 16 мм)
- D TopSide из других материалов (толщина материала 4 мм)

## 1 Боковина



Длина, мм	Артикул		Кол-во
	левая	правая	
260	1 062 509	1 062 510	18 шт.
300	9 104 148	9 104 149	18 шт.
350	1 062 511	1 062 512	18 шт.
420	1 062 513	1 062 514	18 шт.
470	1 062 454	1 062 455	18 шт.
520	1 062 515	1 062 516	18 шт.
620	9 104 146	9 104 147	18 шт.



## ▶ Дополнительно

Техническая информация, стр. 850, 856 - 871  
Направляющие Quadro, см. стр. 821

- ▶ Внутренний короб 200 с релингом, высота 144 мм
- ▶ Сталь с порошковым покрытием белого цвета

## 2 Соединитель передней панели

- ▶ Для комбинирования с передней панелью из стекла или из других материалов

Состав комплекта:

- ▶ Соединитель левый / правый, цинковое литье, поверхность под алюминий
- ▶ Крепежный профиль, анодированный алюминий, длина 1042 мм
- ▶ Соединители передней панели и винты

Артикул	Кол-во
9 079 329	1 Компл.

## 3 Передняя панель из стекла

- ▶ Для стандартной ширины корпуса
- ▶ Матовая поверхность

Ширина корпуса, мм	Артикул	Кол-во
300	9 079 362	1 шт.
400	9 079 366	1 шт.
450	9 079 372	1 шт.
500	9 079 374	1 шт.
550	9 079 376	1 шт.
600	9 079 378	1 шт.
800	9 079 385	1 шт.
900	9 079 387	1 шт.
1000	9 079 388	1 шт.
1200	9 079 389	1 шт.

## 4 Заглушка

- ▶ Пластик

Поверхность	Артикул	Кол-во
белая с логотипом Hettich	9 104 095	80 шт.
белая	9 104 094	80 шт.
под хром с логотипом Hettich	9 104 097	80 шт.
под хром	9 104 096	80 шт.

Заклушки с логотипом производителя мебели изготавливаются под заказ

## 6 Продольный релинг

- ▶ Сталь с порошковым покрытием белого цвета или с поверхностью под хром

Длина, мм	Артикул		Кол-во
	белый	под хром	
260	1 070 625	9 102 168	80 шт.
300	9 102 591	9 102 169	80 шт.
350	1 070 628	9 102 170	80 шт.
420	1 063 676	9 102 171	80 шт.
470	1 062 549	9 102 172	80 шт.
520	1 063 678	9 102 173	80 шт.
620	1 077 932	9 102 174	80 шт.

## 7 Стальная задняя стенка

- ▶ Для стандартной ширины корпуса

Ширина корпуса, мм	Артикул	Кол-во
275	9 102 493	20 шт.
300	9 027 408	20 шт.
350	9 102 494	20 шт.
400	9 027 387	20 шт.
450	9 027 395	20 шт.
500	9 027 399	20 шт.
550	9 102 495	20 шт.
600	9 027 404	20 шт.
700	9 102 496	10 шт.
800	9 027 405	10 шт.
900	9 027 406	10 шт.
1000	9 102 500	10 шт.
1200	9 027 944	10 шт.

## 8 Алюминиевая задняя стенка

- ▶ Для любой ширины корпуса
- ▶ Для нарезки под размер
- ▶ Длина 2000 мм
- ▶ Соединители задней стенки заказываются отдельно

Артикул	Кол-во
9 104 121	1 шт.

## 9 Соединитель задней стенки

- ▶ Для деревянных или алюминиевых задних стенок

Артикул		Кол-во
левый	правый	
9 060 648	9 060 649	40 шт.

## 10 Декоративный профиль

- ▶ Для приклеивания
- ▶ Пластик, поверхность под хром

Длина, мм	Артикул	Кол-во
260	9 068 230	180 шт.
300	9 068 237	180 шт.
350	9 068 239	180 шт.
420	9 068 241	180 шт.
470	9 068 242	180 шт.
520	9 068 244	180 шт.
620	9 068 247	180 шт.

- ▶ Внутренний короб 200 с релингом, высота 144 мм
- ▶ Сталь с порошковым покрытием белого цвета

## 11 TopSide из пластика

- ▶ Не подходит для совместной установки с декоративным профилем
- ▶ Прозрачный
- ▶ Для 1 ящика / короба необходимо 2 штуки / 1 комплект



Состав комплекта:

- ▶ 2 TopSide

Длина, мм	Артикул	Кол-во
260	9 079 462	1 Компл.
300	9 079 468	1 Компл.
350	9 079 471	1 Компл.
420	0 041 071	1 Компл.
470	9 008 753	100 шт.
520	9 008 754	100 шт.
620	0 041 074	1 Компл.

## 12 Универсальный адаптер TopSide

- ▶ Для TopSide из стекла / другого материала
- ▶ Пластик



Состав комплекта:

- ▶ 2 передних адаптера, левый и правый
- ▶ 2 задних адаптера, левый и правый

Поверхность	Артикул	Кол-во
под алюминий	9 079 426	1 Компл.

## 13 TopSide из стекла

- ▶ Матовая поверхность

Состав комплекта:

- ▶ 2 TopSide



- ▶ **12** Универсальный адаптер TopSide заказывается отдельно

Длина, мм	Артикул	Кол-во
260	9 079 386	1 Компл.
300	9 079 391	1 Компл.
350	9 079 393	1 Компл.
420	9 079 398	1 Компл.
470	9 079 400	1 Компл.
520	9 079 405	1 Компл.
620	9 079 418	1 Компл.





# Система ящиков InnoTech с двойными стальными боковинами

- ▶ Внутренний короб 200 с DesignSide, высота 144 мм
- ▶ Сталь с порошковым покрытием белого цвета



## Компоненты

- 1 Боковина, левая и правая
- 2 Соединитель передней панели
- 3 Передняя панель из стекла

### Альтернативно:

- A Передняя панель из других материалов
- 4 Заглушка, 2 шт.
- 5 Направляющие Quadro см. стр. 821
- 6 Стальная задняя стенка

### Альтернативно:

- 7 Алюминиевая задняя стенка или C Деревянная задняя стенка
- 8 Соединитель для задней стенки, левый и правый
- 9 DesignSide из стекла

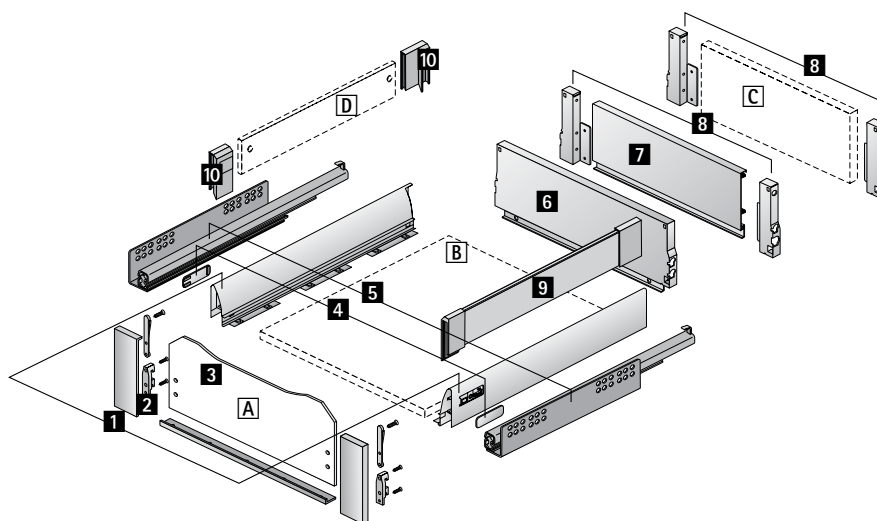
### Альтернативно:

- D DesignSide из альтернативных материалов
- 10 Адаптер DesignSide
- A Передняя панель из альтернативных материалов (толщина материала 4 мм)
- B Днище ящика (толщина материала 16 мм)
- C Деревянная задняя стенка (толщина материала 16 мм)
- D DesignSide из альтернативных материалов (толщина материала 6 мм)

## 1 Боковина



Длина, мм	Артикул		Кол-во
	левая	правая	
260	1 062 509	1 062 510	18 шт.
300	9 104 148	9 104 149	18 шт.
350	1 062 511	1 062 512	18 шт.
420	1 062 513	1 062 514	18 шт.
470	1 062 454	1 062 455	18 шт.
520	1 062 515	1 062 516	18 шт.
620	9 104 146	9 104 147	18 шт.



## ▶ Дополнительно

Техническая информация, стр. 851, 856 - 871  
 Направляющие Quadro, см. стр. 821

- ▶ Внутренний короб 200 с DesignSide, высота 144 мм
- ▶ Сталь с порошковым покрытием белого цвета

## 2 Соединитель передней панели

- ▶ Для комбинирования с передней панелью из стекла или из других материалов

Состав комплекта:

- ▶ Соединитель левый / правый, цинковое литье, поверхность под алюминий
- ▶ Крепежный профиль, анодированный алюминий, длина 1042 мм
- ▶ Соединители передней панели и винты

Артикул	Кол-во
9 079 329	1 Компл.

## 3 Передняя панель из стекла

- ▶ Для стандартной ширины корпуса
- ▶ Матовая поверхность

Ширина корпуса, мм	Артикул	Кол-во
300	9 079 362	1 шт.
400	9 079 366	1 шт.
450	9 079 372	1 шт.
500	9 079 374	1 шт.
550	9 079 376	1 шт.
600	9 079 378	1 шт.
800	9 079 385	1 шт.
900	9 079 387	1 шт.
1000	9 079 388	1 шт.
1200	9 079 389	1 шт.

## 4 Заглушка

- ▶ Пластик

Поверхность	Артикул	Кол-во
белая с логотипом Hettich	9 104 095	80 шт.
белая	9 104 094	80 шт.
под хром с логотипом Hettich	9 104 097	80 шт.
под хром	9 104 096	80 шт.

Заглушки с логотипом производителя мебели изготавливаются под заказ

## 6 Стальная задняя стенка

- ▶ Для стандартной ширины корпуса

Ширина корпуса, мм	Артикул	Кол-во
275	9 102 493	20 шт.
300	9 027 408	20 шт.
350	9 102 494	20 шт.
400	9 027 387	20 шт.
450	9 027 395	20 шт.
500	9 027 399	20 шт.
550	9 102 495	20 шт.
600	9 027 404	20 шт.
700	9 102 496	10 шт.
800	9 027 405	10 шт.
900	9 027 406	10 шт.
1000	9 102 500	10 шт.
1200	9 027 944	10 шт.

## 7 Алюминиевая задняя стенка

- ▶ Для любой ширины корпуса
- ▶ Для нарезки под размер
- ▶ Длина 2000 мм
- ▶ **8** Соединители задней стенки заказываются отдельно

Артикул	Кол-во
9 104 121	1 шт.

## 8 Соединитель задней стенки

- ▶ Для деревянных или алюминиевых задних стенок

Артикул	Кол-во	
левый 9 060 648	правый 9 060 649	40 шт.

## 9 DesignSide из стекла

- ▶ Предустановленный адаптер DesignSide
- ▶ Включая соединитель передней панели под прикручивание, с разжимным дюбелем
- ▶ Прозрачное стекло / белый пластик

Длина, мм	Артикул	Кол-во
260	9 102 928	1 Компл.
300	9 102 940	1 Компл.
350	9 102 941	1 Компл.
420	9 102 942	1 Компл.
470	9 102 943	1 Компл.
520	9 102 945	1 Компл.
620	9 102 946	1 Компл.

## 10 Адаптер DesignSide

- ▶ Для комбинирования с DesignSide из альтернативных материалов
- ▶ С соединителями передней панели и разжимными дюбелями
- ▶ Пластик белого цвета

Артикул	Кол-во
9 100 882	20 Компл.

# Система ящиков InnoTech с двойными стальными боковинами

- ▶ Короб с вырезом под мойку, высота 144 мм
- ▶ Сталь с порошковым покрытием белого цвета



- ▶ Для эффективного использования пространства под раковиной
- ▶ Для номинальной длины 470 мм и стандартной ширины корпуса 900 мм можно заказать комплектный короб

## Компоненты

- 1 Боковина, левая и правая
- 2 Соединитель передней панели, 2 шт.
- 3 Заглушка, 2 шт.
- 4 Направляющие Quadro см. стр. 821
- 5 Соединитель передней панели для продольного релинга, 2 шт.
- 6 Продольный релинг, 2 шт.

### Вариант 1:

- 7 DesignSide из стекла

### Вариант 2:

- D DesignSide из альтернативных материалов

- 8 Адаптер DesignSide

- 9 Алюминиевая задняя стенка

### Альтернативно:

- C Деревянная задняя стенка

- 10 Соединитель для задней стенки, левый и правый

- 11 Ограждение выреза под мойку

### Дополнительные принадлежности:

- 12 Декоративный профиль, 2 шт.

- 13 TopSide из пластика, 1 комплект или 2 шт.

### Вариант 1:

- 14 Универсальный адаптер TopSide

- 15 TopSide из стекла

### Вариант 2:

- E TopSide из другого материала

- 14 Универсальный адаптер TopSide

- A Передняя панель

- B Днище ящика (толщина материала 16 мм)

- C Деревянная задняя стенка

- (толщина материала 16 мм)

- D DesignSide из альтернативных материалов

- (толщина материала 6 мм)

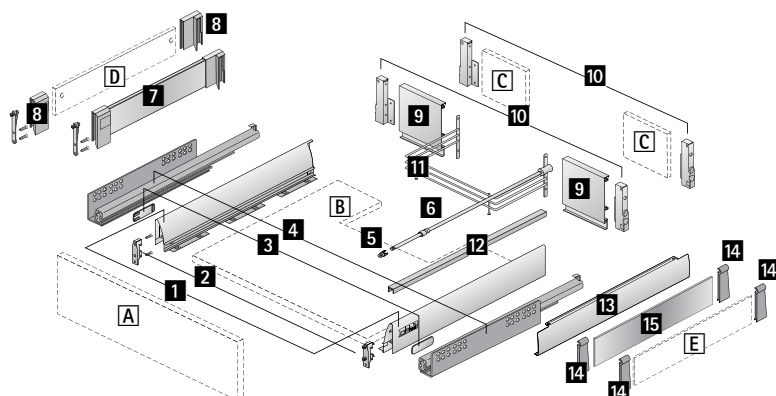
- E TopSide из других материалов

- (толщина материала 4 мм)

## 1 Боковина



Длина, мм	Артикул		Кол-во
	левая	правая	
350	1 062 511	1 062 512	18 шт.
420	1 062 513	1 062 514	18 шт.
470	1 062 454	1 062 455	18 шт.
520	1 062 515	1 062 516	18 шт.
620	9 104 146	9 104 147	18 шт.



## ▶ Дополнительно

Техническая информация, стр. 852, 856 - 871

Направляющие Quadro, см. стр. 821

- ▶ Короб с вырезом под мойку, высота 144 мм
- ▶ Сталь с порошковым покрытием белого цвета

## 2 Соединитель передней панели

- ▶ Белый пластик



Монтаж	Артикул	Кол-во
под прикручивание	1 065 191	400 шт.
с распорной муфтой	1 061 450	400 шт.

## 3 Заглушка

- ▶ Пластик



Поверхность	Артикул	Кол-во
белая с логотипом Hettich	9 104 095	80 шт.
белая	9 104 094	80 шт.
под хром с логотипом Hettich	9 104 097	80 шт.
под хром	9 104 096	80 шт.

Заглушки с логотипом производителя мебели изготавливаются под заказ

## 5 Соединитель передней панели для продольного релинга

- ▶ Белый пластик



Монтаж	Артикул	Кол-во
под прикручивание	9 002 503	400 шт.
с распорной муфтой	1 061 965	400 шт.

## 6 Продольный релинг

- ▶ Сталь с порошковым покрытием белого цвета или с поверхностью под хром



Длина, мм	Артикул		Кол-во
	белый	под хром	
350	1 070 628	9 102 170	80 шт.
420	1 063 676	9 102 171	80 шт.
470	1 062 549	9 102 172	80 шт.
520	1 063 678	9 102 173	80 шт.
620	1 077 932	9 102 174	80 шт.

## 7 DesignSide из стекла

- ▶ Предустановленный адаптер DesignSide
- ▶ Включая соединитель передней панели под прикручивание, с разжимным дюбелем
- ▶ Прозрачное стекло / белый пластик



Длина, мм	Артикул	Кол-во
350	9 102 941	1 Компл.
420	9 102 942	1 Компл.
470	9 102 943	1 Компл.
520	9 102 945	1 Компл.
620	9 102 946	1 Компл.

## 8 Адаптер DesignSide

- ▶ Для комбинирования с DesignSide из альтернативных материалов
- ▶ С соединителями передней панели и разжимными дюбелями
- ▶ Пластик белого цвета
- ▶ **17** Соединитель передней панели для DesignSide заказывается отдельно



Артикул	Кол-во
9 100 882	20 Компл.

## 9 Алюминиевая задняя стенка

- ▶ Для любой ширины корпуса
- ▶ Для нарезки под размер
- ▶ Длина 2000 мм
- ▶ **10** Соединители задней стенки заказываются отдельно



Артикул	Кол-во
9 104 121	1 шт.

## 10 Соединитель задней стенки

- ▶ Для деревянных или алюминиевых задних стенок



Артикул	Кол-во	
	левый	правый
9 060 648	9 060 649	40 шт.

## 11 Ограждение выреза под мойку



Поверхность	Артикул	Кол-во
белая	9 134 964	1 шт.
под хром	9 134 965	1 шт.

## 12 Декоративный профиль

- ▶ Для приклеивания
- ▶ Пластик, поверхность под хром



Длина, мм	Артикул	Кол-во
350	9 068 239	180 шт.
420	9 068 241	180 шт.
470	9 068 242	180 шт.
520	9 068 244	180 шт.
620	9 068 247	180 шт.

- ▶ Короб с вырезом под мойку, высота 144 мм
- ▶ Сталь с порошковым покрытием белого цвета

## 13 TopSide из пластика

- ▶ Не подходит для совместной установки с декоративным профилем
- ▶ Прозрачный
- ▶ Для 1 ящика / короба необходимо 2 штуки / 1 комплект



Состав комплекта:

- ▶ 2 TopSide

Длина, мм	Артикул	Кол-во
350	9 079 471	1 Компл.
420	0 041 071	1 Компл.
470	9 008 753	100 шт.
520	9 008 754	100 шт.
620	0 041 074	1 Компл.

## 14 Универсальный адаптер TopSide

- ▶ Для TopSide из стекла / другого материала
- ▶ Пластик



Состав комплекта:

- ▶ 2 передних адаптера, левый и правый
- ▶ 2 задних адаптера, левый и правый

Поверхность	Артикул	Кол-во
под алюминий	9 079 426	1 Компл.

## 15 TopSide из стекла

- ▶ Матовая поверхность

Состав комплекта:

- ▶ 2 TopSide



- ▶ **14** Универсальный адаптер TopSide заказывается отдельно

Длина, мм	Артикул	Кол-во
350	9 079 393	1 Компл.
420	9 079 398	1 Компл.
470	9 079 400	1 Компл.
520	9 079 405	1 Компл.
620	9 079 418	1 Компл.

## 16 Комплектный короб

- Состав комплекта:
- ▶ 1 3-сторонний короб
  - ▶ 2 заглушки, пластик белого цвета с логотипом Hettich
  - ▶ 2 соединителя передней панели с разжимным дюбелем
  - ▶ 2 соединителя передней панели для продольного релинга с разжимным дюбелем



Артикул	Кол-во
9 134 661	1 Компл.

## 17 Соединитель передней панели для DesignSide

- ▶ Под прикручивание
- ▶ Пластик



Артикул	Кол-во
9 098 724	80 шт.



# Система ящиков InnoTech с двойными стальными боковинами

- ▶ Короб с OrgaFlex, высота 144 мм
- ▶ Сталь с порошковым покрытием белого цвета



- ▶ Для эффективного использования пространства под раковиной
- ▶ Пластиковые контейнеры удобно устанавливаются и снимаются, создавая дополнительное место для хранения слева и справа от сифона раковины.
- ▶ Для номинальной длины 470 мм и стандартной ширины корпуса 600 и 900 мм можно заказать комплектный короб

## Компоненты

- 1 Боковина, левая и правая
- 2 Соединитель передней панели, 2 шт.
- 3 Заглушка, 2 шт.
- 4 Направляющие Quadro см. стр. 821
- 5 Соединитель передней панели для продольного релинга, 2 шт.
- 6 Продольный релинг, 2 шт.
- 7 Стальная задняя стенка

### Альтернативно:

- 8 Алюминиевая задняя стенка или C Деревянная задняя стенка
- 9 Соединитель для задней стенки, левый и правый
- 10 Принадлежности короба под мойку OrgaFlex
- 11 Контейнеры OrgaFlex

### Дополнительные принадлежности:

- 12 Декоративный профиль, 2 шт.
- 13 TopSide из пластика, 1 комплект или 2 шт.

### Вариант 1:

- 14 Универсальный адаптер TopSide
- 15 TopSide из стекла

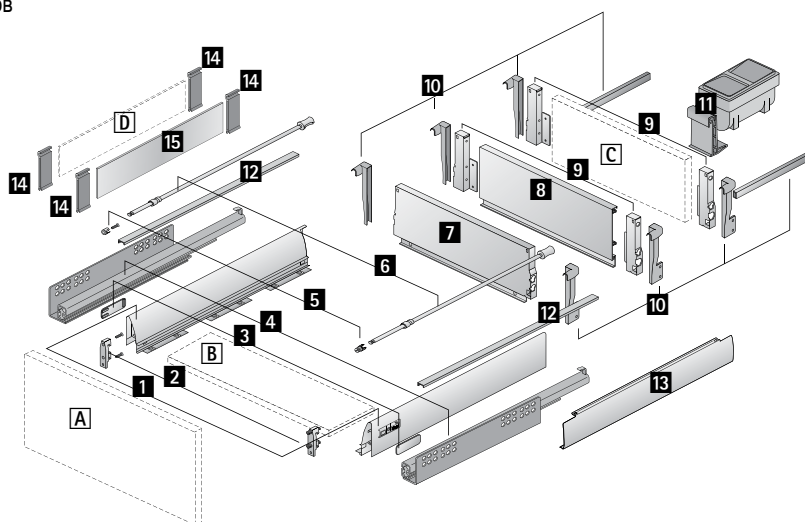
### Вариант 2:

- D TopSide из другого материала
- 14 Универсальный адаптер TopSide
- A Передняя панель
- B Днище ящика (толщина материала 16 мм)
- C Деревянная задняя стенка (толщина материала 16 мм)
- D TopSide из других материалов (толщина материала 4 мм)

## 1 Боковина



Длина, мм	Артикул		Кол-во
	левая	правая	
470	1 062 454	1 062 455	18 шт.
520	1 062 515	1 062 516	18 шт.
620	9 104 146	9 104 147	18 шт.



## ▶ Дополнительно

Техническая информация, стр. 853, 856 - 871  
Направляющие Quadro, см. стр. 821



- ▶ Короб с OrgaFlex, высота 144 мм
- ▶ Сталь с порошковым покрытием белого цвета

## 2 Соединитель передней панели

- ▶ Белый пластик



Монтаж	Артикул	Кол-во
под прикручивание	1 065 191	400 шт.
с распорной муфтой	1 061 450	400 шт.

## 3 Заглушка

- ▶ Пластик



Поверхность	Артикул	Кол-во
белая с логотипом Hettich	9 104 095	80 шт.
белая	9 104 094	80 шт.
под хром с логотипом Hettich	9 104 097	80 шт.
под хром	9 104 096	80 шт.

Заглушки с логотипом производителя мебели изготавливаются под заказ

## 5 Соединитель передней панели для продольного релинга

- ▶ Белый пластик



Монтаж	Артикул	Кол-во
под прикручивание	9 002 503	400 шт.
с распорной муфтой	1 061 965	400 шт.

## 6 Продольный релинг

- ▶ Сталь с порошковым покрытием белого цвета или с поверхностью под хром



Длина, мм	Артикул		Кол-во
	белый	под хром	
470	1 062 549	9 102 172	80 шт.
520	1 063 678	9 102 173	80 шт.
620	1 077 932	9 102 174	80 шт.

## 7 Стальная задняя стенка

- ▶ Для стандартной ширины корпуса
- ▶ Ширина стальной задней стенки = ширина корпуса OrgaFlex - 50



Ширина корпуса, мм	Артикул	Кол-во
450	9 027 395	20 шт.
550	9 102 495	20 шт.
750	9 102 497	10 шт.
850	9 102 499	10 шт.

## 8 Алюминиевая задняя стенка

- ▶ Для любой ширины корпуса
- ▶ Для нарезки под размер
- ▶ Длина 2000 мм
- ▶ Соединители задней стенки заказываются отдельно



Артикул	Кол-во
9 104 121	1 шт.

## 9 Соединитель задней стенки

- ▶ Для деревянных или алюминиевых задних стенок



Артикул		Кол-во
левый	правый	
9 060 648	9 060 649	40 шт.

## 10 OrgaFlex

- Состав комплекта:
- ▶ 2 алюминиевых профиля
  - ▶ 2 держателя задней стенки, пластик белого цвета
  - ▶ Фиксирующий материал



Артикул	Кол-во
9 134 644	1 Компл.

## 11 Контейнеры OrgaFlex

- ▶ Ширина корпуса 500 - 600 мм = 2 контейнера
- ▶ Ширина корпуса 800 мм = 3 контейнера
- ▶ Ширина корпуса 900 мм = 4 контейнера
- ▶ Нагрузочная способность 3 кг
- ▶ Пластик серого цвета



Артикул	Кол-во
9 053 342	1 шт.

## 12 Декоративный профиль

- ▶ Для приклеивания
- ▶ Пластик, поверхность под хром



Длина, мм	Артикул	Кол-во
470	9 068 242	180 шт.
520	9 068 244	180 шт.
620	9 068 247	180 шт.



- ▶ Короб с OrgaFlex, высота 144 мм
- ▶ Сталь с порошковым покрытием белого цвета

## 13 TopSide из пластика

- ▶ Не подходит для совместной установки с декоративным профилем
- ▶ Прозрачный
- ▶ Для 1 ящика / короба необходимо 2 штуки / 1 комплект



Состав комплекта:

- ▶ 2 TopSide

Длина, мм	Артикул	Кол-во
470	9 008 753	100 шт.
520	9 008 754	100 шт.
620	0 041 074	1 Компл.

## 14 Универсальный адаптер TopSide

- ▶ Для TopSide из стекла / другого материала
- ▶ Пластик



Состав комплекта:

- ▶ 2 передних адаптера, левый и правый
- ▶ 2 задних адаптера, левый и правый

Поверхность	Артикул	Кол-во
под алюминий	9 079 426	1 Компл.

## 15 TopSide из стекла

- ▶ Матовая поверхность

Состав комплекта:

- ▶ 2 TopSide



- ▶ **14** Универсальный адаптер TopSide заказывается отдельно

Длина, мм	Артикул	Кол-во
470	9 079 400	1 Компл.
520	9 079 405	1 Компл.
620	9 079 418	1 Компл.

## 16 Комплектный короб

Состав комплекта:

- ▶ 1 3-сторонний короб
- ▶ 2 заглушки, пластик белого цвета с логотипом Hettich
- ▶ 2 соединителя передней панели с разжимным дюбелем
- ▶ 2 продольных релинга
- ▶ 2 соединителя передней панели для продольного релинга с разжимным дюбелем
- ▶ 2 или 4 контейнера OrgaFlex



Ширина корпуса, мм	Артикул	Кол-во
600	9 134 660	1 Компл.
900	9 134 662	1 Компл.



# Система ящиков InnoTech с двойными стальными боковинами

- ▶ Выдвижной короб XXL
- ▶ Сталь с порошковым покрытием белого цвета



- ▶ Для эффективного использования пространства за цоколем
- ▶ Механизм подъема цоколя обеспечивает плавное, аккуратное выдвижение и защиту пола от царапин
- ▶ Для стандартной ширины корпуса 600 и 900 мм
- ▶ Номинальная длина 470 мм
- ▶ Не подходит для направляющих Quadro с механизмом Push to open
- ▶ Для мебели с фасадами без ручек разработана электромеханическая система открывания Easys, см. стр. 908 – 909

## Компоненты

- 1 Короб XXL в сборе
- 2 Направляющие Quadro см. стр. 821
- 3 Продольный реллинг, 2 шт.

### Вариант 1:

- 4 DesignSide из стекла

### Вариант 2:

- 4 DesignSide из альтернативных материалов

- 5 Адаптер DesignSide

### Дополнительные принадлежности:

- 6 Декоративный профиль, 2 шт.
- 7 TopSide из пластика, 1 комплект или 2 шт.

### Вариант 1:

- 8 Универсальный адаптер TopSide

- 9 TopSide из стекла

### Вариант 2:

- 8 TopSide из другого материала

- 8 Универсальный адаптер TopSide

- A Передняя панель

- B Передняя панель для цоколя

- C TopSide из других материалов (толщина материала 4 мм)

- D DesignSide из альтернативных материалов (толщина материала 6 мм)

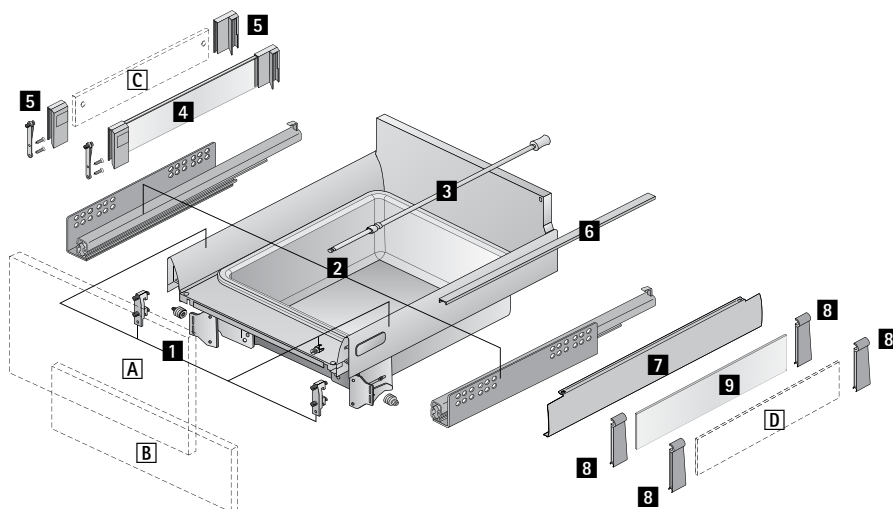
## 1 Короб XXL в сборе

### Состав комплекта:

- ▶ 1 3-сторонний короб
- ▶ 2 заглушки пластик белого цвета с логотипом Hettich
- ▶ 2 соединителя передней панели с разжимным дюбелем
- ▶ 2 соединителя передней панели для продольного релинга с разжимным дюбелем



Ширина корпуса, мм	Артикул	Кол-во
600	9 134 913	1 Компл.
900	9 134 914	1 Компл.



## ▶ Дополнительно

Техническая информация, стр. 854, 856 - 871  
Направляющие Quadro, см. стр. 821

- ▶ Выдвижной короб XXL
- ▶ Сталь с порошковым покрытием белого цвета

## 3 Продольный реллинг



Длина, мм	Артикул		Кол-во
	белый	под хром	
470	1 062 549	9 102 172	80 шт.

## 4 DesignSide из стекла

- ▶ Предустановленный адаптер DesignSide
- ▶ Включая соединитель передней панели под прикручивание, с разжимным дюбелем
- ▶ Прозрачное стекло / белый пластик



Длина, мм	Артикул	Кол-во
470	9 102 943	1 Компл.

## 5 Адаптер DesignSide

- ▶ Для комбинирования с DesignSide из альтернативных материалов
- ▶ С соединителями передней панели и разжимными дюбелями
- ▶ Пластик белого цвета
- ▶ **10** Соединитель передней панели для DesignSide заказывается отдельно



Артикул	Кол-во
9 100 882	20 Компл.

## 6 Декоративный профиль

- ▶ Для приклеивания
- ▶ Пластик, поверхность под хром



Длина, мм	Артикул	Кол-во
470	9 068 242	180 шт.

## 7 TopSide из пластика

- ▶ Не подходит для совместной установки с декоративным профилем
- ▶ Прозрачный
- ▶ Для 1 ящика / коробка необходимо 2 штуки / 1 комплект



- Состав комплекта:
- ▶ 2 TopSide

Длина, мм	Артикул	Кол-во
470	9 008 753	100 шт.

## 8 Универсальный адаптер TopSide

- ▶ Для TopSide из стекла / другого материала
- ▶ Пластик



- Состав комплекта:
- ▶ 2 передних адаптера, левый и правый
  - ▶ 2 задних адаптера, левый и правый

Поверхность	Артикул	Кол-во
под алюминий	9 079 426	1 Компл.

## 9 TopSide из стекла

- ▶ Матовая поверхность

- Состав комплекта:
- ▶ 2 TopSide



- ▶ **8** Универсальный адаптер TopSide заказывается отдельно

Длина, мм	Артикул	Кол-во
470	9 079 400	1 Компл.

## 10 Соединитель передней панели для DesignSide

- ▶ Под прикручивание
- ▶ Пластик



Артикул	Кол-во
9 098 724	80 шт.

# Система ящиков InnoTech с двойными стальными боковинами

- ▶ Выдвижной короб XXL под духовку
- ▶ Сталь с порошковым покрытием белого цвета



- ▶ Для эффективного использования пространства за цоколем под духовым шкафом
- ▶ Со съемным верхним лотком
- ▶ Механизм подъема цоколя обеспечивает плавное, аккуратное выдвижение и защиту пола от царапин
- ▶ Высота цоколя от 100 мм
- ▶ Для ширины корпуса 600 мм
- ▶ Номинальная длина 470 мм
- ▶ Не подходит для направляющих Quadro с механизмом Push to open

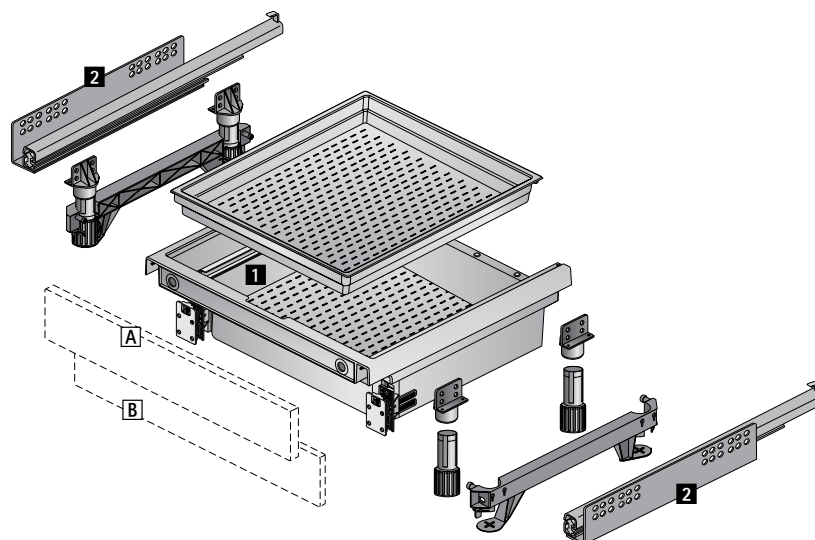
## Компоненты

- 1 Выдвижной короб XXL под духовку
- 2 Направляющие Quadro см. стр. 821
- A Передняя панель
- B Передняя панель для цоколя

## 1 Выдвижной короб XXL под духовку

- ▶ Пластик серого цвета

Высота цоколя, мм	Артикул	Кол-во
100	0 046 814	1 шт.
150	0 046 816	1 шт.



## ▶ Дополнительно

Техническая информация, стр. 855, 856 - 871  
Направляющие Quadro, см. стр. 821

# Система ящиков InnoTech с двойными стальными боковинами

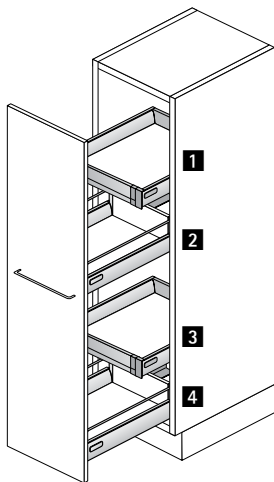


- ▶ Высокий шкаф
- ▶ Сталь с порошковым покрытием белого цвета



- ▶ Для корпусов любой высоты и ширины
- ▶ Эффективное использование пространства для хранения
- ▶ Идеально подходит для модернизации высоких шкафов и кладовых
- ▶ Рекомендовано для корпусов шириной 300 - 600 мм
- ▶ Возможна другая конфигурация
- ▶ Для мебели с фасадами без ручек разработана электромеханическая система открывания Easys, см. стр. 908 - 909

## Пример монтажа



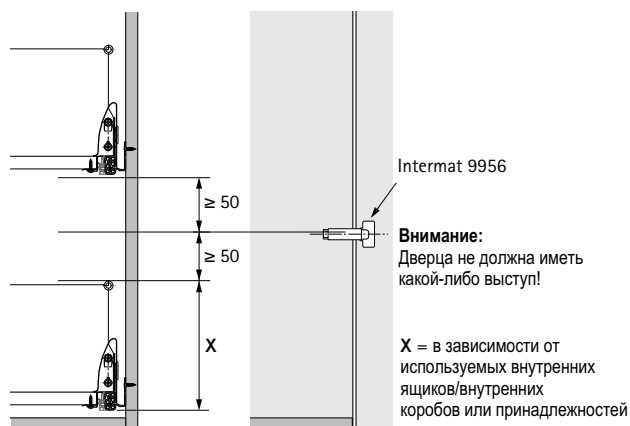
Номер	Наименование	см. стр.
1	Внутренний ящик InnoTech 100 Направляющие Quadro V6 с демпфером Silent System	716 - 717 822 - 823
2	Короб InnoTech Направляющие Quadro V6 с демпфером Silent System	706 - 709 822 - 823
3	Внутренний ящик InnoTech 100 Направляющие Quadro V6 с демпфером Silent System	716 - 717 822 - 823
4	Короб InnoTech Направляющие Quadro V6+ с демпфером Silent System	706 - 709 824 - 825

# Система ящиков InnoTech с двойными стальными боковинами

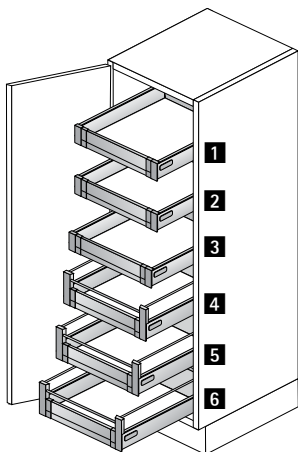
- ▶ Высокий шкаф для хранения
- ▶ Сталь с порошковым покрытием белого цвета



- ▶ Для корпусов любой высоты и ширины
- ▶ Эффективное использование пространства для хранения
- ▶ Рекомендовано для корпусов шириной 450 - 1200 мм
- ▶ 2 двери на петлях для корпусов шириной более 600 мм
- ▶ Рекомендуемые петли: скрытая петля быстрого монтажа Intermat 9956, стр. 80 - 81
- ▶ Защита от опрокидывания, стр. 837
- ▶ Возможна другая конфигурация



## Пример монтажа



Номер	Наименование	см. стр.
1	Внутренний ящик InnoTech 100 Направляющие Quadro V6 с демпфером Silent System	716 - 717 822 - 823
2	Внутренний ящик InnoTech 100 Направляющие Quadro V6 с демпфером Silent System	716 - 717 822 - 823
3	Внутренний ящик InnoTech 100 Направляющие Quadro V6 с демпфером Silent System	716 - 717 822 - 823
4	Внутренний короб InnoTech 100 Направляющие Quadro V6 с демпфером Silent System	720 - 723 822 - 823
5	Внутренний короб InnoTech 100 Направляющие Quadro V6 с демпфером Silent System	720 - 723 822 - 823
6	Внутренний короб InnoTech 100 Направляющие Quadro V6 с демпфером Silent System	720 - 723 822 - 823





## Система ящиков InnoTech с двойными стальными боковинами

- ▶ Обзор ассортимента, организации внутреннего пространства ящиков и коробов
- ▶ Сталь с порошковым покрытием белого цвета



**OrgaTray 410**  
для ящиков / внутренних ящиков  
746



**OrgaTray 430**  
для ящиков / внутренних ящиков  
747



**OrgaTray 700**  
для ящиков / внутренних ящиков  
748



**OrgaTray 500**  
для ящиков / внутренних ящиков  
749



**OrgaTray 800**  
для ящиков / внутренних ящиков  
750



**OrgaTray 560**  
для ящиков / внутренних ящиков  
751



**OrgaTray 250/ 350**  
для ящиков / внутренних ящиков  
752 - 753



**OrgaTray 900**  
для ящиков / внутренних ящиков  
754



**OrgaTray 150**  
для ящиков / внутренних ящиков  
755



**OrgaTray 100**  
для ящиков / внутренних ящиков  
756



**OrgaTray 200** для ящиков / внутренних ящиков, коробов / внутренних коробов  
757



**OrgaTray 300** для ящиков / внутренних ящиков, коробов / внутренних коробов  
758

## Система ящиков InnoTech с двойными стальными боковинами

- ▶ Обзор ассортимента, организации внутреннего пространства ящиков и коробов
- ▶ Сталь с порошковым покрытием белого цвета



**OrgaWing**  
для коробов, высота 144 мм  
759



**OrgaFlag**  
для коробов / внутренних коробов  
760



**OrgaStore 300**  
для коробов / внутренних коробов  
761



**Продольный релинг**  
для коробов с деревянной задней стенкой  
762



**Поперечный релинг**  
для коробов / внутренних коробов  
763



**OrgaStore 100**  
для коробов / внутренних коробов, высота 144 мм  
764



**OrgaStore 200**  
для коробов / внутренних коробов  
765



**Принадлежности**  
для организации внутреннего пространства  
766 - 767

# Система ящиков InnoTech с двойными стальными боковинами

- ▶ Организации внутреннего пространства ящиков / внутренних ящиков
- ▶ Сталь с порошковым покрытием белого цвета



- ▶ Для универсального использования
- ▶ Для номинальной длины 420, 470, 520 и 620 мм
- ▶ Можно установить держатель для специй и / или держатель для ножей, см. стр. 747
- ▶ Пластик белый

## OrgaTray 410

Номинальная ширина, мм	Ширина корпуса, мм	Ширина, мм	Артикул / Глубина, мм			Кол-во
			380 - 440	441 - 520	581 - 620	
275	263 - 288	175 - 200	9 113 805	9 113 819		1 шт.
300	289 - 338	201 - 250	9 113 807	9 113 821		1 шт.
350	339 - 388	251 - 300	9 113 808	9 113 822		1 шт.
400	389 - 438	301 - 350	9 113 809	9 113 823		1 шт.
450	439 - 488	351 - 400	9 113 810	9 113 824		1 шт.
500	489 - 538	401 - 450	9 113 811	9 113 825		1 шт.
550	539 - 588	451 - 500	9 113 813	9 113 826		1 шт.
600	589 - 638	501 - 550	9 113 814	9 113 828	9 113 834	1 шт.
700	689 - 738	601 - 650	9 117 287	9 117 289	9 117 381	1 шт.
800	789 - 838	701 - 750	9 113 815	9 113 829	9 113 835	1 шт.
900	889 - 938	801 - 850	9 113 816	9 113 830	9 113 836	1 шт.
1000	989 - 1038	901 - 950	9 113 817	9 113 831	9 113 837	1 шт.
1200	1189 - 1238	1101 - 1150	9 113 818	9 113 832	9 113 838	1 шт.

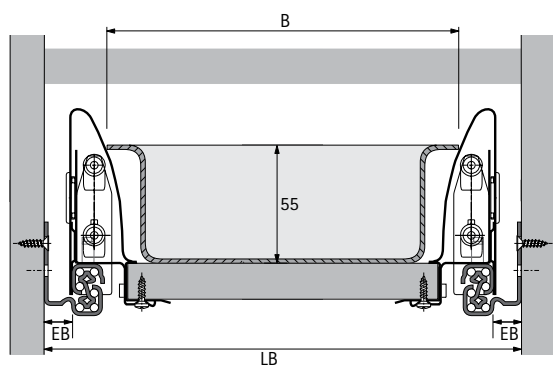
## Варианты организации

T 380 - 440													
T 441 - 520													
T 581 - 620													
B	175-200	201-250	251-300	301-350	351-400	401-450	451-500	501-550	601-650	701-750	801-850	901-950	1101-1150
NB	275	300	350	400	450	500	550	600	700	800	900	1000	1200

\* = можно включить подставку для ножей и специй

T = Глубина B = Ширина NB = Номинальная ширина

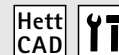
## Размеры для раскроя



- ▶ Ширина раскроя (B) = Внутренняя ширина корпуса – 2 x EB – 31
- ▶ При использовании стыковочных профилей, стр. 766
- ▶ Ширина раскроя (B) = Внутренняя ширина корпуса – 2 x EB – 35
- ▶ Глубина раскроя = Номинальная длина - 7,7



# Система ящиков InnoTech с двойными стальными боковинами



- ▶ Организации внутреннего пространства ящиков / внутренних ящиков
- ▶ Сталь с порошковым покрытием белого цвета



- ▶ Для стандартной ширины корпуса
- ▶ Для номинальной длины 470 и 520 мм
- ▶ Можно установить держатель для специй и / или держатель для ножей, см. ниже
- ▶ Пластик белый

## OrgaTray 430

Ширина корпуса, мм	Артикул / Длина, мм		Кол-во
	470	520	
400	9 113 763	9 113 770	1 шт.
500	9 113 764	9 113 771	1 шт.
550	9 113 847	9 113 848	1 шт.
600	9 113 765	9 113 772	1 шт.
900	9 113 769	9 113 776	1 шт.

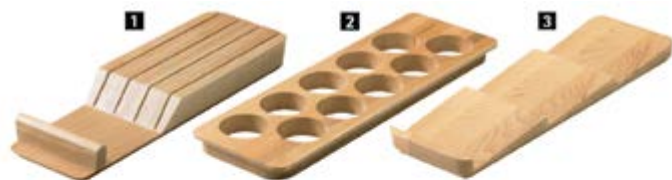
## Варианты организации

NL	T					
470	462					
520	512					
	B	312	412	462	512	812
	KB	400	500	550	600	900

\* = можно включить подставку для ножей и специй

NL = Номинальная длина T = Глубина B = Ширина KB = Ширина корпуса

## Держатель для ножей, держатель для специй



- ▶ Для OrgaTray 410, 430 и 700
- ▶ Мельницы и контейнеры для специй см. на стр. 766
- ▶ Бук лакированный

Наименование	Артикул	Кол-во
1 Держатель для ножей	0 074 430	1 шт.
2 Держатель для специй, вертикальный	0 044 934	1 шт.
3 Держатель для специй, горизонтальный	9 079 207	1 шт.

# Система ящиков InnoTech с двойными стальными боковинами

- ▶ Организации внутреннего пространства ящиков / внутренних ящиков
- ▶ Сталь с порошковым покрытием белого цвета


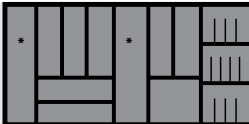


- ▶ Для универсального использования
- ▶ Для номинальной длины 470 и 520 мм
- ▶ Можно установить держатель для специй и / или держатель для ножей, см. стр. 747
- ▶ Мельницы для специй см. на стр. 767
- ▶ Пластик белый

## OrgaTray 700

Номинальная ширина, мм	Ширина корпуса, мм	Ширина, мм	Артикул	Кол-во
900	789 - 938	701 - 850	9 113 778	1 шт.
1200	1189 - 1238	1101 - 1150	9 113 779	1 шт.

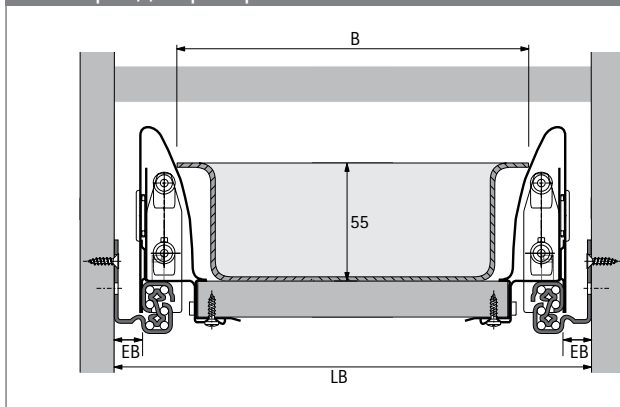
## Варианты организации

T	441 - 520		
B	701-850	1101-1150	
NB	900	1200	

\* = можно включить подставку для ножей и специй

T = Глубина B = Ширина NB = Номинальная ширина

## Размеры для раскроя



- ▶ Ширина раскроя (B) = Внутренняя ширина корпуса – 2 x EB – 31
- ▶ При использовании стыковочных профилей, стр. 766  
Ширина раскроя (B) = Внутренняя ширина корпуса – 2 x EB – 35
- ▶ Глубина раскроя = Номинальная длина - 7,7

# Система ящиков InnoTech с двойными стальными боковинами

- ▶ Организации внутреннего пространства ящиков / внутренних ящиков
- ▶ Сталь с порошковым покрытием белого цвета



- ▶ Для универсального использования
- ▶ Для номинальной длины 470 и 520 мм
- ▶ Пластик белый

## OrgaTray 500

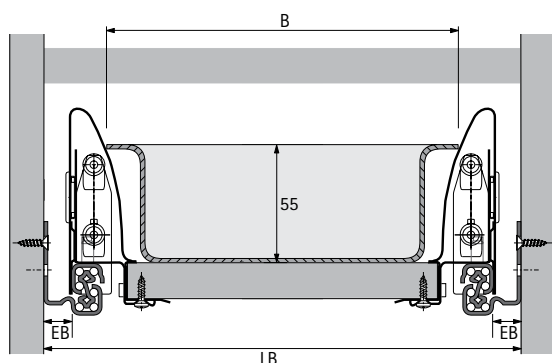
Номинальная ширина, мм	Ширина корпуса, мм	Ширина, мм	Артикул	Кол-во
300	289 - 338	201 - 250	9 113 780	1 шт.
400	389 - 438	301 - 350	9 113 781	1 шт.
450	439 - 488	351 - 400	9 113 782	1 шт.
500	489 - 538	401 - 450	9 113 783	1 шт.
600	589 - 638	501 - 550	9 113 784	1 шт.

## Варианты организации

T	441 - 520					
B		201- 250	301- 350	351- 400	401- 450	501- 550
NB		300	400	450	500	600

T = Глубина B = Ширина NB = Номинальная ширина

## Размеры для раскроя



- ▶ Ширина раскроя (B) = Внутренняя ширина корпуса - 2 x EB - 31
- ▶ При использовании стыковочных профилей, стр. 766  
Ширина раскроя (B) = Внутренняя ширина корпуса - 2 x EB - 35
- ▶ Глубина раскроя = Номинальная длина - 7,7

## Система ящиков InnoTech с двойными стальными боковинами

- ▶ Организации внутреннего пространства ящиков / внутренних ящиков
- ▶ Сталь с порошковым покрытием белого цвета



- ▶ Для универсального использования
- ▶ Для номинальной длины 470 и 520 мм
- ▶ Мельницы для специй см. на стр. 767
- ▶ Пластик белый

### OrgaTray 800

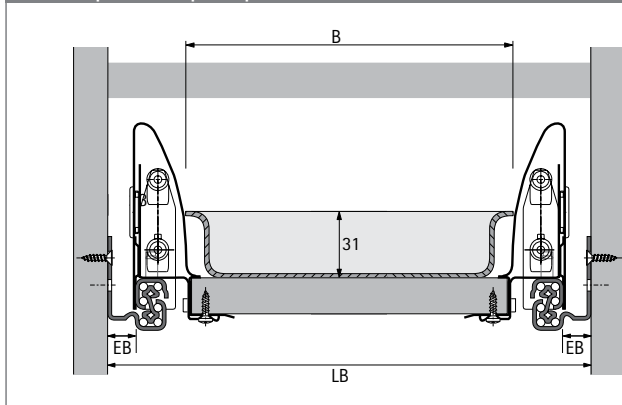
Номинальная ширина, мм	Ширина корпуса, мм	Ширина, мм	Артикул	Кол-во
400	400 - 450	297 - 347	9 113 760	1 шт.
500	500 - 550	397 - 447	9 113 761	1 шт.
600	600 - 650	497 - 547	9 113 762	1 шт.

### Варианты организации

T	441 - 520			
B	297- 347	397- 447	497- 547	
NB	400	500	600	

T = Глубина B = Ширина NB = Номинальная ширина

### Размеры для раскроя



- ▶ Ширина раскроя (B) = Внутренняя ширина корпуса – 2 x EB – 46
- ▶ При использовании стыковочных профилей, стр. 766  
Ширина раскроя (B) = Внутренняя ширина корпуса – 2 x EB – 50
- ▶ Глубина раскроя = Номинальная длина - 7,7

# Система ящиков InnoTech с двойными стальными боковинами



- ▶ Организации внутреннего пространства ящиков / внутренних ящиков
- ▶ Сталь с порошковым покрытием белого цвета



- ▶ Для стандартной ширины корпуса
- ▶ Для номинальной длины 260, 420, 470 и 520 мм
- ▶ В комплект входят 2 типа передвижных разделителей
- ▶ Пластик белый

## OrgaTray 560

Ширина корпуса, мм	Артикул / Длина, мм				Кол-во
	260	420	470	520	
300	9 117 382	9 113 849	9 113 856	9 113 869	1 Компл.
350	9 117 383	9 113 850	9 113 857	9 113 870	1 Компл.
400	9 117 384	9 113 851	9 113 858	9 113 871	1 Компл.
450	9 117 385	9 113 852	9 113 859	9 113 872	1 Компл.
500		9 113 853	9 113 861	9 113 873	1 Компл.
550		9 113 854	9 113 862	9 113 874	1 Компл.
600		9 113 855	9 113 863	9 113 875	1 Компл.
700			9 113 864	9 113 876	1 Компл.
800			9 113 865	9 113 877	1 Компл.
900			9 113 866	9 113 878	1 Компл.
1000			9 113 867	9 113 879	1 Компл.
1200			9 113 868	9 113 880	1 Компл.

## Варианты организации

NL	T	[Grid Diagrams]												
260	252	[Grid Diagrams]												
420	412	[Grid Diagrams]												
470	462	[Grid Diagrams]												
520	512	[Grid Diagrams]												
B		215	265	315	365	415	465	515	615	715	815	915	1115	
KB		300	350	400	450	500	550	600	700	800	900	1000	1200	

NL = Номинальная длина T = Глубина B = Ширина KB = Ширина корпуса

## Организационные элементы



- ▶ Для OrgaTray 560
- ▶ Пластик белый

Длина, мм	Артикул	Кол-во
128	9 113 882	50 шт.
78	9 113 881	50 шт.



# Система ящиков InnoTech с двойными стальными боковинами



- ▶ Организации внутреннего пространства ящиков / внутренних ящиков
- ▶ Сталь с порошковым покрытием белого цвета

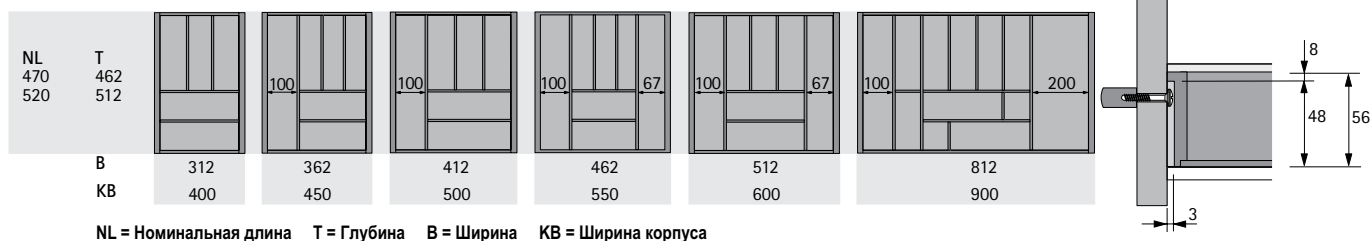


- ▶ Для стандартной ширины корпуса
- ▶ В ящиках шириной до 1200 мм можно установить OrgaTray 350 и дополнительные лотки и держатели, см. стр. 753
- ▶ Для номинальной длины 470 и 520 мм
- ▶ Бук лакированный

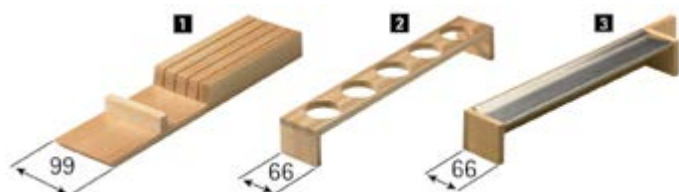
## OrgaTray 250

Ширина корпуса, мм	Артикул / Длина, мм		Кол-во
	470	520	
400	0 046 104	0 046 109	1 шт.
450	0 046 105	0 046 111	1 шт.
500	0 046 106	0 046 112	1 шт.
550	9 079 208	9 079 348	1 шт.
600	0 046 108	0 046 114	1 шт.
900	9 067 742	9 079 209	1 шт.

## Варианты организации



## Держатель для ножей, держатель для специй, держатель для рулонов



- ▶ Для OrgaTray 250 и универсального лотка для дополнительной ширины
- ▶ Контейнеры для специй, стр. 766
- ▶ Лакированный бук

Наименование	Артикул / Длина, мм		Кол-во
	470	520	
1 Держатель для ножей	0 046 115	0 046 116	1 шт.
2 Держатель для специй	9 079 210	9 079 211	1 шт.
3 Держатель рулонов	9 079 212	9 079 214	1 шт.

- ▶ Организации внутреннего пространства ящиков / внутренних ящиков
- ▶ Сталь с порошковым покрытием белого цвета

## OrgaTray 350



NL	T	
470	462	
520	512	
	V	312
	KB	400

NL = Номинальная длина  
T = Глубина  
V = Ширина  
KB = Ширина корпуса

- ▶ Для ширины корпуса 400 мм
- ▶ В ящиках шириной до 1200 мм можно установить OrgaTray 250 и дополнительные лотки и держатели, см. ниже
- ▶ Для номинальной длины 470 и 520 мм
- ▶ Контейнеры для специй, стр. 766
- ▶ Бук лакированный

Ширина корпуса, мм	Артикул / Длина, мм		Кол-во
	470	520	
400	0 046 122	0 046 118	1 шт.

## Принадлежности для дополнительной ширины



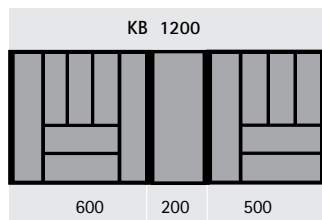
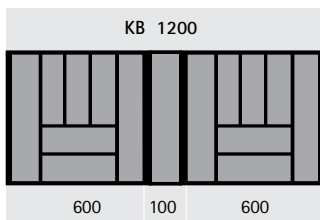
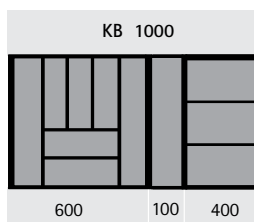
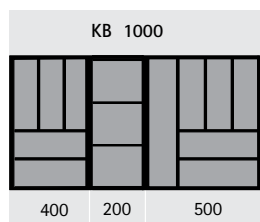
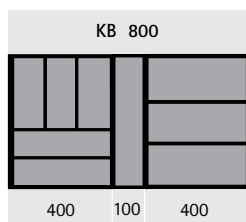
NL	T		
470	462		
520	512		
	V	188	88 / 188
	NB	200	100 / 200

NL = Номинальная длина  
T = Глубина  
V = Ширина  
NB = Номинальная ширина

- ▶ Лакированный бук

Наименование	Артикул / Длина, мм		Кол-во
	470	520	
<b>1</b> Лоток для специй NB 200	0 046 121	0 046 117	1 шт.
<b>2</b> Универсальный лоток NB 100	0 046 127	0 046 129	1 шт.
<b>3</b> Универсальный лоток NB 200	0 046 128	0 046 131	1 шт.

## Варианты применения



KB = Ширина корпуса

# Система ящиков InnoTech с двойными стальными боковинами

- ▶ Организации внутреннего пространства ящиков / внутренних ящиков
- ▶ Сталь с порошковым покрытием белого цвета



- ▶ Для стандартной ширины корпуса
- ▶ Различная конфигурация
- ▶ Для номинальной длины 470, 520 и 620 мм

#### Состав комплекта:

- ▶ 6 профилей из нержавеющей стали
- ▶ 2 боковые планки, лакированный бук
- ▶ Разделительные элементы, лакированный бук

## OrgaTray 900

Ширина корпуса, мм	Кол-во разделителей	Артикул / Длина, мм			Кол-во
		470	520	620	
400	5	0 046 421	0 046 429	0 046 659	1 Компл.
450	5	0 046 422	0 046 431	0 046 660	1 Компл.
500	7	0 046 423	0 046 432	0 046 661	1 Компл.
550	7	9 080 303	9 080 304	9 080 305	1 Компл.
600	7	0 046 424	0 046 433	0 046 662	1 Компл.
800	7	0 046 425	0 046 434	0 046 663	1 Компл.
900	10	0 046 426	0 046 435	0 046 664	1 Компл.
1000	10	0 046 427	0 046 436	0 046 665	1 Компл.
1200	10	0 046 428	0 046 437	0 046 666	1 Компл.

## Варианты организации

NL	T	[Grid Diagrams]								
470	462	[Grid 1]	[Grid 2]	[Grid 3]	[Grid 4]	[Grid 5]	[Grid 6]	[Grid 7]	[Grid 8]	[Grid 9]
520	512	[Grid 10]	[Grid 11]	[Grid 12]	[Grid 13]	[Grid 14]	[Grid 15]	[Grid 16]	[Grid 17]	[Grid 18]
620	612	[Grid 19]	[Grid 20]	[Grid 21]	[Grid 22]	[Grid 23]	[Grid 24]	[Grid 25]	[Grid 26]	[Grid 27]
<b>B</b>		320	370	420	470	520	720	820	920	1120
<b>KB</b>		400	450	500	550	600	800	900	1000	1200

NL = Номинальная длина T = Глубина B = Ширина KB = Ширина корпуса

# Система ящиков InnoTech с двойными стальными боковинами



- ▶ Организации внутреннего пространства ящиков / внутренних ящиков
- ▶ Сталь с порошковым покрытием белого цвета



- ▶ Для стандартной ширины корпуса
- ▶ Различная конфигурация
- ▶ Для номинальной длины 470, 520 и 620 мм

#### Состав комплекта:

- ▶ 4 профиля из нержавеющей стали
- ▶ 2 боковые планки, лакированный бук
- ▶ 2 поперечные планки, лакированный бук
- ▶ 2 подставки для специй, лакированный бук
- ▶ 2 продольных разделителя, лакированный бук
- ▶ 10 контейнеров для специй, нержавеющая сталь
- ▶ Разделительные элементы, лакированный бук

## OrgaTray 150

Ширина корпуса, мм	Кол-во разделителей	Артикул / Длина, мм			Кол-во
		470	520	620	
550	3	9 080 306	9 080 307	9 080 308	1 Компл.
600	3	0 046 467	0 046 473	0 046 667	1 Компл.
800	5	0 046 468	0 046 474	0 046 668	1 Компл.
900	7	0 046 469	0 046 475	0 046 669	1 Компл.
1000	7	0 046 471	0 046 476	0 046 670	1 Компл.
1200	7	0 046 472	0 046 477	0 046 671	1 Компл.

## Варианты организации

NL	T	470	520	720	820	920	1120
470	462						
520	512						
620	612						
B		470	520	720	820	920	1120
KB		550	600	800	900	1000	1200

NL = Номинальная длина T = Глубина B = Ширина KB = Ширина корпуса

# Система ящиков InnoTech с двойными стальными боковинами

- ▶ Организации внутреннего пространства ящиков / внутренних ящиков
- ▶ Сталь с порошковым покрытием белого цвета



- ▶ Для универсального использования
- ▶ Для номинальной длины 260 и 300 мм
- ▶ Пластик белый

## OrgaTray 100

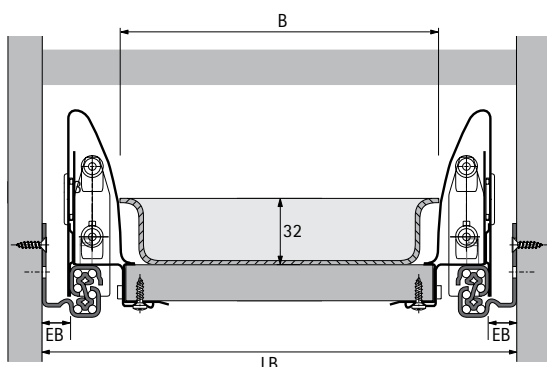
Номинальная ширина, мм	Ширина корпуса, мм	Ширина, мм	Артикул	Кол-во
300	295 - 350	195 - 250	9 117 265	1 шт.
350	350 - 400	250 - 300	9 117 266	1 шт.
400	400 - 450	300 - 350	9 117 267	1 шт.
450	450 - 500	350 - 400	9 117 268	1 шт.

## Варианты организации

T	250 - 300				
B	195 - 250	250 - 300	300 - 350	350 - 400	
NB	300	350	400	450	

T = Глубина B = Ширина NB = Номинальная ширина

## Размеры для раскроя



- ▶ Ширина раскроя (B) = Внутренняя ширина корпуса – 2 x EB – 43
- ▶ При использовании стыковочных профилей, стр. 766  
Ширина раскроя (B) = Внутренняя ширина корпуса – 2 x EB – 47
- ▶ Глубина раскроя = Номинальная длина - 7,7

# Система ящиков InnoTech с двойными стальными боковинами



- ▶ Организации внутреннего пространства ящиков / внутренних ящиков, коробов / внутренних коробов
- ▶ Сталь с порошковым покрытием белого цвета

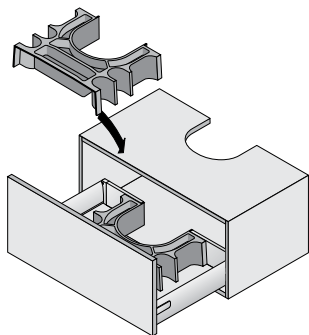


- ▶ Рекомендовано для корпусов шириной 600 мм и более
- ▶ Номинальная длина 420 мм
- ▶ Для ящиков с деревянной задней стенкой
- ▶ Пластик белый

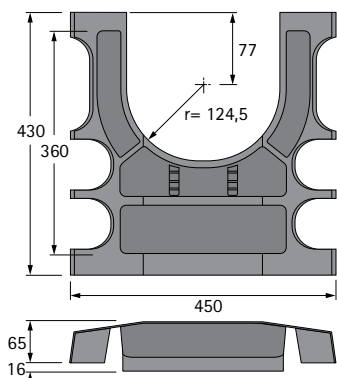
## OrgaTray 200

Артикул	Кол-во
9 117 270	1 шт.

## Монтаж



## Варианты организации / Схема раскроя



Глубина раскроя = Номинальная длина - 6

## Система ящиков InnoTech с двойными стальными боковинами

- ▶ Организации внутреннего пространства ящиков / внутренних ящиков, коробов / внутренних коробов
- ▶ Сталь с порошковым покрытием белого цвета

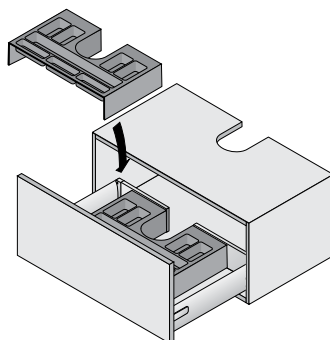
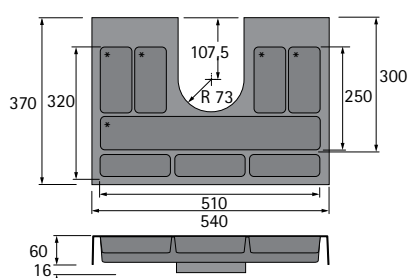


- ▶ Рекомендовано для корпусов шириной 600 мм и более
- ▶ Для номинальной длины 260, 300 и 350 мм
- ▶ Для ящиков с деревянной задней стенкой
- ▶ В комплект входят 2 типа разделителей
- ▶ Пластик белый

### OrgaTray 300

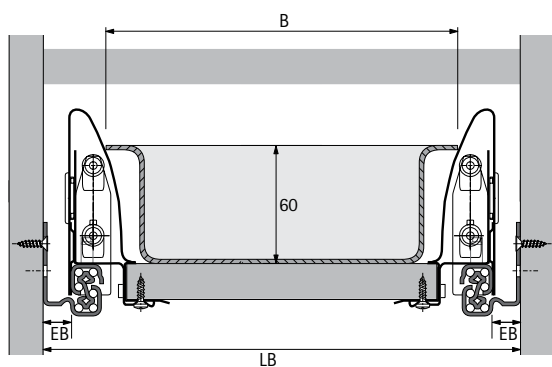
Артикул	Кол-во
9 117 282	1 шт.

### Варианты организации / Установка



\* = возможна установка разделителей

### Размеры для раскроя



- ▶ Для корпуса шириной 600 мм ширину необходимо уменьшить
- ▶ Ширина раскроя (B) = Внутренняя ширина корпуса – 2 x EB – 28
- ▶ При использовании стыковочных профилей, стр. 766
- ▶ Ширина раскроя (B) = Внутренняя ширина корпуса – 2 x EB – 32
- ▶ Глубина раскроя = Номинальная длина - 6



# Система ящиков InnoTech с двойными стальными боковинами

- ▶ Организации внутреннего пространства коробов
- ▶ Сталь с порошковым покрытием белого цвета



- ▶ Для коробов высотой 144 мм
- ▶ Поворотные лотки автоматически раскрываются в стороны при выдвигании короба. При закрывании короба лотки аккуратно задвигаются назад в корпус шкафа.
- ▶ Для корпусов шириной 800 - 1200 мм
- ▶ Номинальная длина 470 мм
- ▶ Не подходит для внутренних коробов

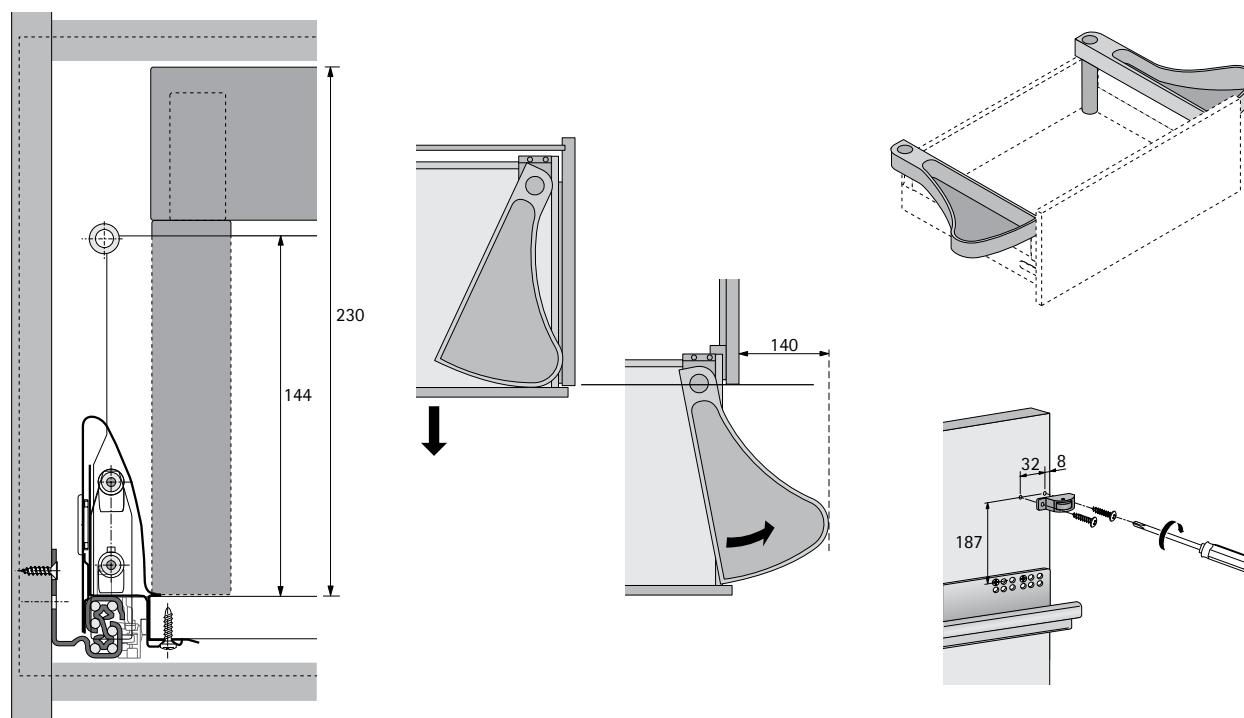
Состав комплекта:

- ▶ 2 раскрывающихся лотка, правый / левый
- ▶ 2 поворотных механизма, правый / левый
- ▶ Принадлежности

## Раскрывающиеся лотки OrgaWing

Артикул	Кол-во
0 049 084	1 Компл.

## Монтажная схема





# Система ящиков InnoTech с двойными стальными боковинами



- ▶ Организации внутреннего пространства коробов / внутренних коробов
- ▶ Сталь с порошковым покрытием белого цвета



- ▶ Для стандартной ширины корпуса
- ▶ Для коробов высотой 144, 176 мм
- ▶ Для номинальной длины 470 и 520 мм
- ▶ Пластик, серый / антрацит

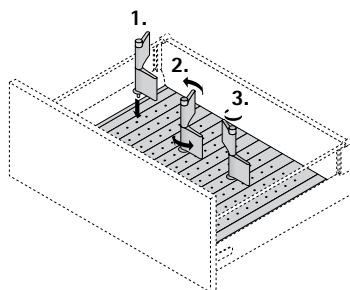
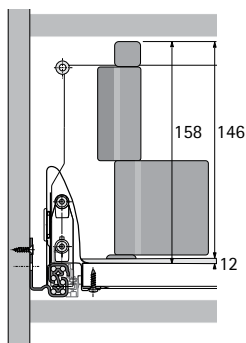
Состав комплекта:

- ▶ 1 перфорированная панель с противоскользящим покрытием
- ▶ Разделительные элементы

## Организационная система OrgaFlag

Ширина корпуса, мм	Кол-во разделителей	Артикул / Длина, мм		Кол-во
		470	520	
550	4	0 069 849	0 069 850	1 Компл.
600	4	0 048 791	0 048 794	1 Компл.
800	5	0 048 792	0 049 078	1 Компл.
900	6	0 048 793	0 049 079	1 Компл.

## Монтажная схема



## Разделители



- ▶ Пластик, серый / антрацит

Артикул	Кол-во
0 049 080	1 шт.

# Система ящиков InnoTech с двойными стальными боковинами



- ▶ Организации внутреннего пространства коробов / внутренних коробов
- ▶ Сталь с порошковым покрытием белого цвета



- ▶ Для стандартной ширины корпуса
- ▶ Для номинальной длины 420 мм и более

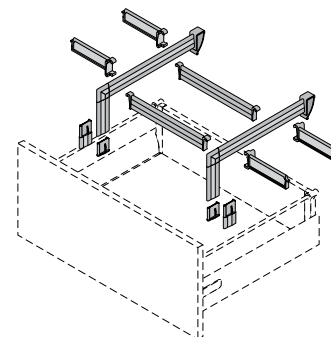
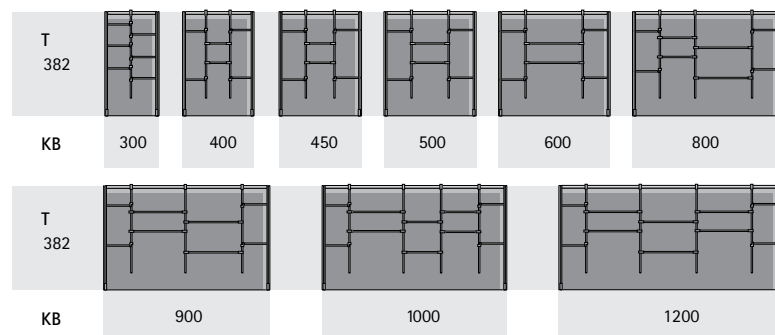
Состав комплекта:

- ▶ Продольные рельинги
- ▶ Опоры для высоты 144 и 176 мм, пластик белого цвета
- ▶ Разделительные элементы, пластик белого цвета, и вспомогательные разделительные элементы (ширина корпуса от 400 мм)

## OrgaStore 300

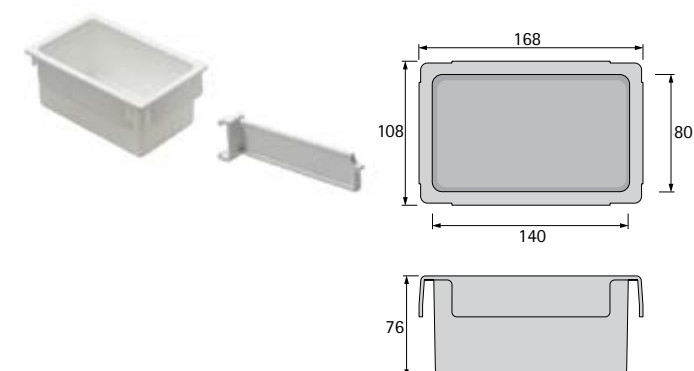
Ширина корпуса, мм	Артикул	Кол-во
300	9 115 729	1 Компл.
400	9 115 731	1 Компл.
450	9 115 732	1 Компл.
500	9 115 733	1 Компл.
600	9 115 735	1 Компл.
800	9 115 737	1 Компл.
900	9 115 738	1 Компл.
1000	9 115 739	1 Компл.
1200	9 115 740	1 Компл.

## Установка разделительных элементов



T = Глубина  
KB = Ширина корпуса

## Лоток с фиксацией / Разделительный элемент



- ▶ Пластик белый

Наименование	Артикул	Кол-во
Лоток с фиксацией	9 117 395	1 шт.
Разделители	9 117 390	5 шт.

# Система ящиков InnoTech с двойными стальными боковинами



- ▶ Организации внутреннего пространства коробов
- ▶ Сталь с порошковым покрытием белого цвета



- ▶ Для деревянных задних стенок любой высоты
- ▶ Продольный релинг для деревянной задней стенки
- ▶ 2 соединителя для продольного релинга заказываются отдельно, см. ниже
- ▶ Сталь с порошковым покрытием белого цвета или под хром

Состав комплекта:

- ▶ 1 продольный релинг с адаптером для деревянной задней стенки, левый и правый

## Продольный релинг для деревянной задней стенки



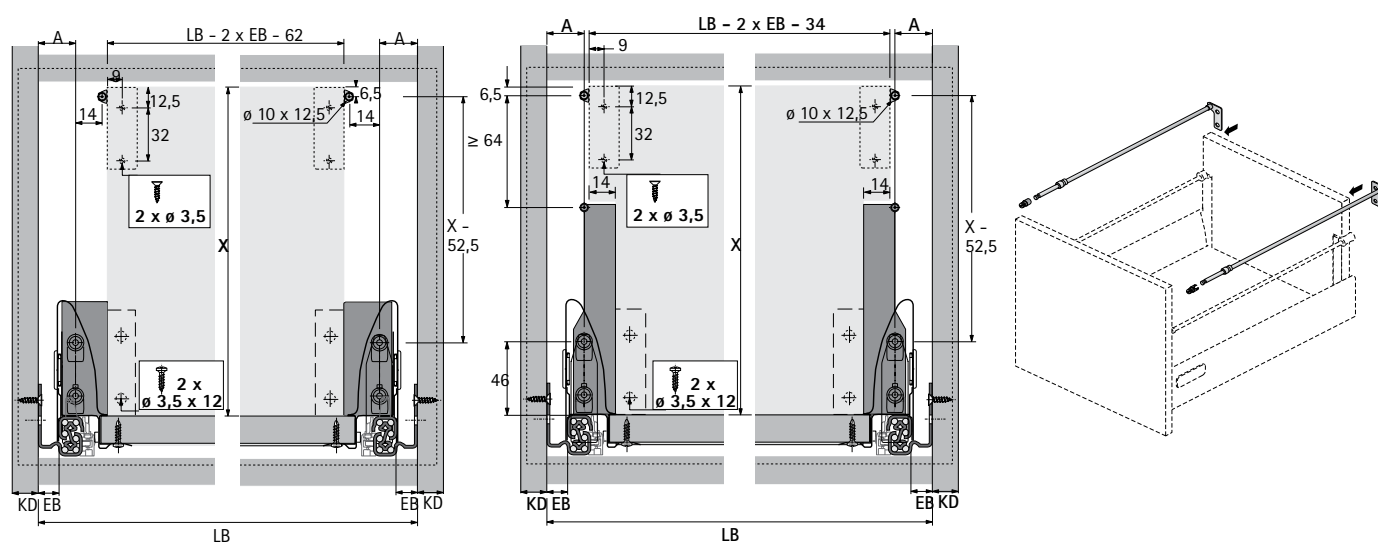
Длина, мм	Артикул / Поверхность		Кол-во
	белая	под хром	
470	1 081 332	9 135 149	50 Компл.
520	1 081 334	9 135 150	50 Компл.
620	1 081 336	9 135 151	50 Компл.

## Соединитель передней панели для продольного релинга



Монтаж	Артикул	Кол-во
под прикручивание	9 002 503	400 шт.
с распорной муфтой	1 061 965	400 шт.

## Монтажная схема



# Система ящиков InnoTech с двойными стальными боковинами



- ▶ Организации внутреннего пространства коробов / внутренних коробов
- ▶ Сталь с порошковым покрытием белого цвета



## Поперечный релинг

- ▶ Для нарезки под размер
- ▶ Длина 1141 мм
- ▶ Сталь с порошковым покрытием белого цвета или под хром

## Держатель поперечного релинга

- ▶ 2 держателя на каждый поперечный релинг
- ▶ Белый пластик

### Поперечный релинг



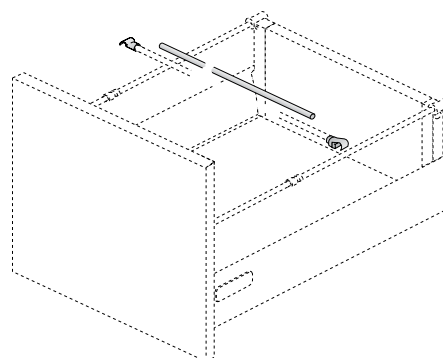
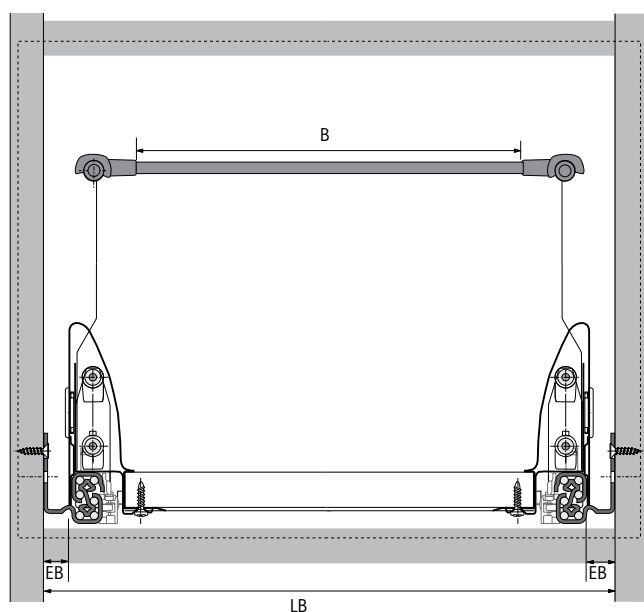
Поверхность	Артикул	Кол-во
белая	1 074 008	80 шт.
под хром	9 135 773	80 шт.

### Держатель поперечного релинга



Артикул	Кол-во
1 070 631	160 шт.

### Схема раскроя



Ширина раскроя (B) = LB - 2 x EB - 41

# Система ящиков InnoTech с двойными стальными боковинами



- ▶ Организации внутреннего пространства коробов / внутренних коробов
- ▶ Сталь с порошковым покрытием белого цвета



- ▶ Для короба / внутреннего короба с релингом, высота 144 мм
- ▶ Для стандартной ширины корпуса
- ▶ Для специальной ширины корпуса при условии укорачивания поперечного релинга

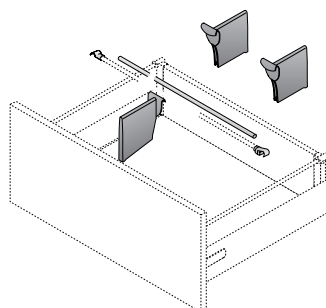
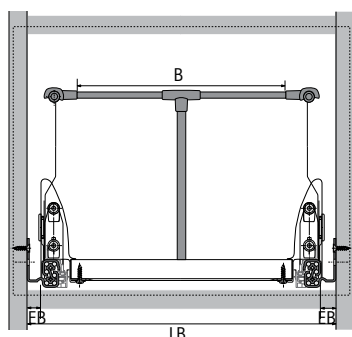
Состав комплекта:

- ▶ 2 поперечных релинга
- ▶ 4 крепления для поперечного релинга, пластик белого цвета
- ▶ Разделительные элементы, пластик белого цвета

## OrgaStore 100

Ширина корпуса, мм	Кол-во разделителей	Артикул	Кол-во
450	4	9 134 424	1 Компл.
500	5	9 134 425	1 Компл.
600	6	9 134 426	1 Компл.
800	8	9 134 427	1 Компл.
900	9	9 134 428	1 Компл.
1000	10	9 134 429	1 Компл.
1200	12	9 134 430	1 Компл.

## Схема раскроя



Ширина раскроя (B) = LB - 2 x EB - 41

## Разделители



- ▶ Пластик белый

Состав комплекта:

- ▶ Разделители
- ▶ Заглушка

Артикул	Кол-во
9 134 431	20 Компл.

# Система ящиков InnoTech с двойными стальными боковинами

- ▶ Организации внутреннего пространства коробов / внутренних коробов
- ▶ Сталь с порошковым покрытием белого цвета



## OrgaStore 200

- ▶ Для стандартной ширины корпуса
- ▶ Также для нарезки под размер
- ▶ Составной бук, лакированный
- ▶ Разделители заказываются отдельно

## Разделитель

- ▶ Длина 175 мм
- ▶ С предустановленным дюбелем
- ▶ Лакированный бук

## OrgaStore 200

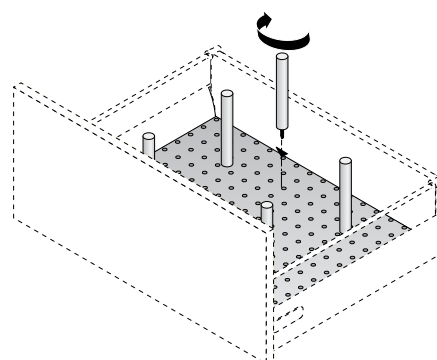
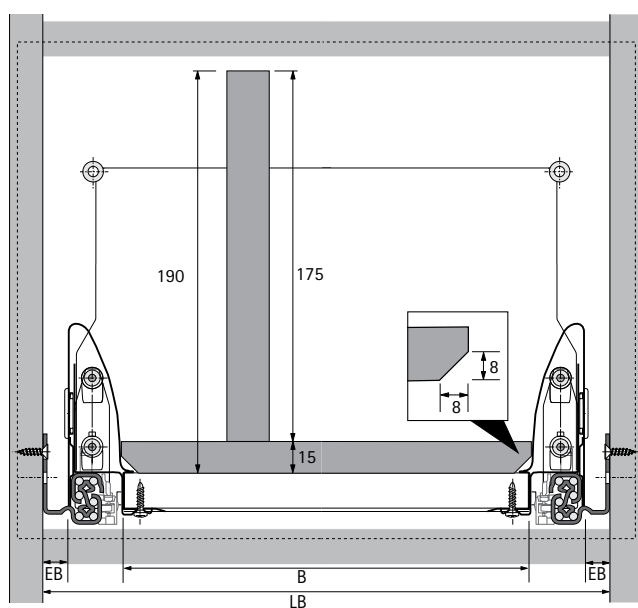
Ширина корпуса, мм	Артикул / Длина, мм			Кол-во
	470	520	620	
600	0 046 159	0 046 165		1 шт.
800	0 046 161	0 046 166		1 шт.
900	0 046 162	0 046 167		1 шт.
1000	0 046 163	0 046 168		1 шт.
1200	0 046 164	0 046 169	0 046 171	1 шт.

## Разделитель



Артикул	Кол-во
0 046 172	6 шт.

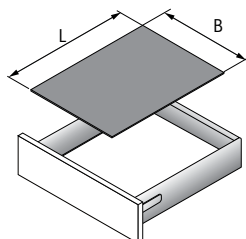
## Схема раскроя



Для нестандартных размеров:  
 Ширина раскроя (B) = LB - 2 x EB - 48  
 Глубина раскроя = номинальная длина - 7,7

- ▶ Принадлежности для организаций внутреннего пространства ящиков и коробов
- ▶ Сталь с порошковым покрытием белого цвета

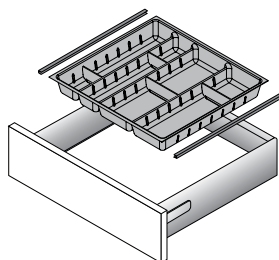
## Противоскользящий коврик



- ▶ Для вкладки в ящики и короба
- ▶ Для номинальной длины 420, 470, 520 и 620 мм
- ▶ Рулон 5 м
- ▶ Ширина раскроя (B) = Внутренняя ширина корпуса – 2 x EB – 59
- ▶ Глубина раскроя (L) = Номинальная длина - 7,7
- ▶ Пластик

Номинальная длина, мм	Артикул / Поверхность		Кол-во
	серебристая	прозрачная	
420	0 045 121	0 045 125	1 шт.
470	0 045 122	0 045 126	1 шт.
520	0 045 123	0 045 127	1 шт.
620	0 045 124	0 045 128	1 шт.

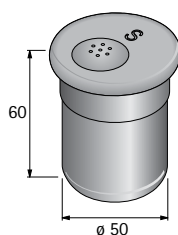
## Стыковочный профиль с уплотнительной кромкой



- ▶ Ширину организации необходимо уменьшить на 4 мм
- ▶ Для номинальной длины 470, 520 и 620 мм
- ▶ Для нарезки под размер
- ▶ Пластик поверхность под хром

Номинальная длина, мм	Длина, мм	Артикул	Кол-во
470	462	9 079 222	2 шт.
520	512	9 079 226	2 шт.
620	620	9 079 236	2 шт.

## Контейнеры для специй



- ▶ Поверхность под нержавеющую сталь

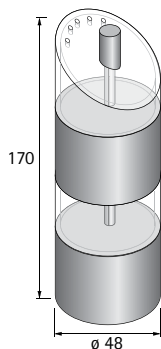
Наименование	Артикул	Кол-во
1 Солонка	0 080 852	1 шт.
2 Перечница	0 080 853	1 шт.
3 Распылитель	0 080 854	1 шт.
4 Распылитель для крупного помола	0 080 855	1 шт.
5 Распылитель для мелкого помола	0 080 856	1 шт.
6 С акриловой крышкой	0 080 857	1 шт.



# Система ящиков InnoTech с двойными стальными боковинами

- ▶ Принадлежности для организаций внутреннего пространства ящиков и коробов
- ▶ Сталь с порошковым покрытием белого цвета

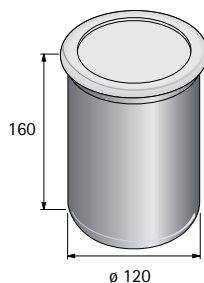
## Шейкер / мельница для специй



▶ Нержавеющая сталь / акрил

Артикул	Кол-во
9 079 347	1 шт.

## Контейнер с крышкой



▶ Нержавеющая сталь / акрил

Артикул	Кол-во
9 079 533	1 шт.



# Система ящиков InnoTech с двойными стальными боковинами

- ▶ Обзор ассортимента
- ▶ Сталь с порошковым покрытием цвета антрацит



Ящик, высота 54 мм

770 - 771



Ящик, высота 70 мм

772 - 773



Короб с релингом, высота 144 мм

774 - 777



Короб с DesignSide, высота 144 мм

778 - 779



Короб с релингом, высота 176 мм

780 - 781



Короб с DesignSide, высота 176 мм

782 - 783



Внутренний ящик 200, высота 70 мм

784 - 785



Внутренний короб 200 с релингом, высота 144 мм

786 - 789



Внутренний короб 200 с DesignSide, высота 144 мм

790 - 791



Выдвижной короб XXL под духовку

792



Высокий шкаф

793



Высокий шкаф для хранения

794

- ▶ Обзор ассортимента
- ▶ Сталь с порошковым покрытием цвета антрацит



Организации для ящиков / внутренних ящиков  
Обзор ассортимента

795



Организации для коробов / внутренних коробов  
Обзор ассортимента

795



Принадлежности для организаций  
внутреннего пространства ящиков и коробов

806 - 807

# Система ящиков InnoTech с двойными стальными боковинами

- ▶ Ящик, высота 54 мм
- ▶ Сталь с порошковым покрытием цвета антрацит



## Компоненты

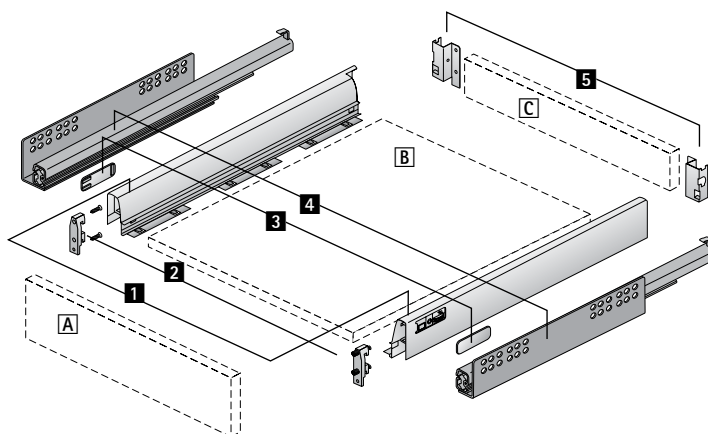
- 1 Боковина, левая и правая
- 2 Соединитель передней панели, 2 шт.
- 3 Заглушка, 2 шт.
- 4 Направляющие Quadro см. стр. 821
- 5 Соединитель для задней стенки, левый и правый
- A Передняя панель
- B Днище ящика (толщина материала 16 мм)
- C Деревянная задняя стенка (толщина материала 16 мм)

## 1 Боковина

- ▶ Подходит для ящика под духовым шкафом



Длина, мм	Артикул		Кол-во
	левая	правая	
470	9 081 618	9 081 619	18 шт.



## ▶ Дополнительно

Техническая информация, стр. 841, 856 - 871  
 Направляющие Quadro, см. стр. 821

- ▶ Ящик, высота 54 мм
- ▶ Сталь с порошковым покрытием цвета антрацит

## 2 Соединитель передней панели

- ▶ Белый пластик



Монтаж	Артикул	Кол-во
под прикручивание	1 065 191	400 шт.
с распорной муфтой	1 061 450	400 шт.

## 3 Заглушка

- ▶ Пластик



Поверхность	Артикул	Кол-во
темно-серая с логотипом Hettich	9 079 223	80 шт.
темно-серая	9 079 221	80 шт.
под нержавеющую сталь с логотипом Hettich	9 079 228	80 шт.
под нержавеющую сталь	9 079 227	80 шт.

Заглушки с логотипом производителя мебели изготавливаются под заказ

## 5 Соединитель задней стенки

- ▶ Для деревянных задних стенок



Артикул		Кол-во
левый	правый	
9 081 569	9 081 570	40 шт.

# Система ящиков InnoTech с двойными стальными боковинами

- ▶ Ящик, высота 70 мм
- ▶ Сталь с порошковым покрытием цвета антрацит



## Компоненты

- 1 Боковина, левая и правая
- 2 Соединитель передней панели, 2 шт.
- 3 Заглушка, 2 шт.
- 4 Направляющие Quadro см. стр. 821
- 5 Стальная задняя стенка

### Альтернативно:

- 6 Алюминиевая задняя стенка или  Деревянная задняя стенка
- 7 Соединитель для задней стенки, левый и правый

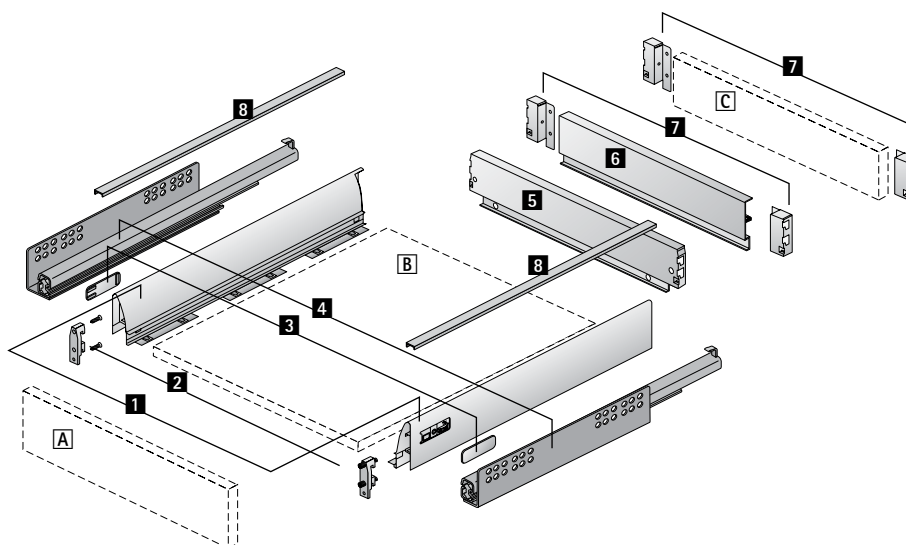
### Дополнительные принадлежности:

- 8 Декоративный профиль, 2 шт.
- A Передняя панель
- B Днище ящика (толщина материала 16 мм)
- C Деревянная задняя стенка (толщина материала 16 мм)

## 1 Боковина



Длина, мм	Артикул		Кол-во
	левая	правая	
260	9 070 215	9 070 216	18 шт.
300	9 070 220	9 070 221	18 шт.
350	9 070 222	9 070 223	18 шт.
420	9 070 229	9 070 230	18 шт.
470	9 068 042	9 068 043	18 шт.
520	9 070 233	9 070 234	18 шт.
620	9 070 247	9 070 248	18 шт.



## ▶ Дополнительно

Техническая информация, стр. 842, 856 - 871  
Направляющие Quadro, см. стр. 821

- ▶ Ящик, высота 70 мм
- ▶ Сталь с порошковым покрытием цвета антрацит

## 2 Соединитель передней панели

- ▶ Белый пластик



Монтаж	Артикул	Кол-во
под прикручивание	1 065 191	400 шт.
с распорной муфтой	1 061 450	400 шт.

## 3 Заглушка

- ▶ Пластик



Поверхность	Артикул	Кол-во
темно-серая с логотипом Hettich	9 079 223	80 шт.
темно-серая	9 079 221	80 шт.
под нержавеющую сталь с логотипом Hettich	9 079 228	80 шт.
под нержавеющую сталь	9 079 227	80 шт.

Заглушки с логотипом производителя мебели изготавливаются под заказ

## 5 Стальная задняя стенка

- ▶ Для стандартной ширины корпуса



Ширина корпуса, мм	Артикул	Кол-во
275	9 070 445	40 шт.
300	9 070 447	40 шт.
350	9 070 449	40 шт.
400	9 070 452	40 шт.
450	9 070 454	40 шт.
500	9 070 455	40 шт.
550	9 070 456	40 шт.
600	9 068 060	40 шт.
700	9 070 459	20 шт.
800	9 070 460	20 шт.
900	9 070 461	20 шт.
1000	9 070 462	20 шт.
1200	9 070 463	20 шт.

## 6 Алюминиевая задняя стенка

- ▶ Для любой ширины корпуса
- ▶ Для нарезки под размер
- ▶ Длина 2000 мм
- ▶ **7** Соединители задней стенки заказываются отдельно



Артикул	Кол-во
9 079 026	1 шт.

## 7 Соединитель задней стенки

- ▶ Для деревянных или алюминиевых задних стенок



Артикул	Кол-во
левый	40 шт.
правый	
9 080 219	9 080 220

## 8 Декоративный профиль

- ▶ Для приклеивания
- ▶ Пластик, поверхность под нержавеющую сталь



Длина, мм	Артикул	Кол-во
260	9 068 294	180 шт.
300	9 068 315	180 шт.
350	9 068 317	180 шт.
420	9 068 319	180 шт.
470	9 068 320	180 шт.
520	9 068 323	180 шт.
620	9 068 328	180 шт.



# Система ящиков InnoTech с двойными стальными боковинами

- ▶ Короб с релингом, высота 144 мм
- ▶ Сталь с порошковым покрытием цвета антрацит



## Компоненты

- 1 Боковина, левая и правая
- 2 Соединитель передней панели, 2 шт.
- 3 Заглушка, 2 шт.
- 4 Направляющие Quadro см. стр. 821
- 5 Соединитель передней панели для продольного релинга, 2 шт.
- 6 Продольный релинг, 2 шт.
- 7 Стальная задняя стенка

### Альтернативно:

- 8 Алюминиевая задняя стенка или  Деревянная задняя стенка
- 9 Соединитель для задней стенки, левый и правый

### Дополнительные принадлежности:

- 10 Декоративный профиль, 2 шт.
- 11 TopSide из пластика, 1 комплект или 2 шт.

### Вариант 1:

- 12 Универсальный адаптер TopSide
- 13 TopSide из стекла

### Вариант 2:

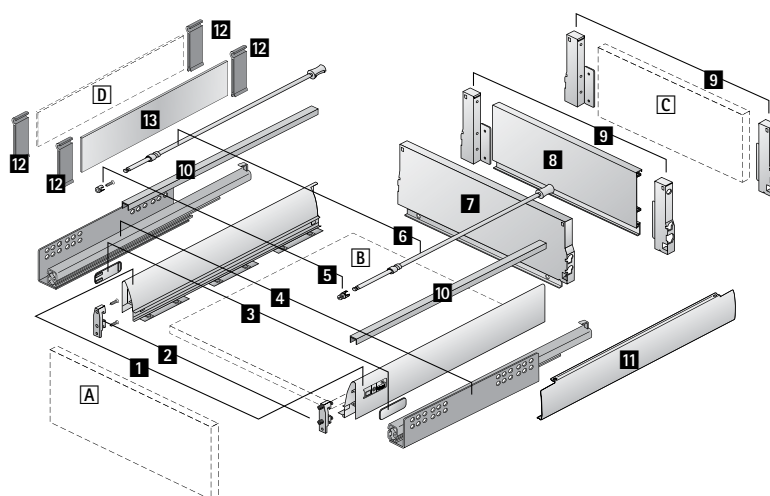
- TopSide из другого материала
- 12 Универсальный адаптер TopSide

- A Передняя панель
- B Днище ящика (толщина материала 16 мм)
- C Деревянная задняя стенка (толщина материала 16 мм)
- D TopSide из других материалов (толщина материала 4 мм)

## 1 Боковина



Длина, мм	Артикул		Кол-во
	левая	правая	
260	9 070 215	9 070 216	18 шт.
300	9 070 220	9 070 221	18 шт.
350	9 070 222	9 070 223	18 шт.
420	9 070 229	9 070 230	18 шт.
470	9 068 042	9 068 043	18 шт.
520	9 070 233	9 070 234	18 шт.
620	9 070 247	9 070 248	18 шт.



## ▶ Дополнительно

Техническая информация, стр. 843, 856 - 871  
Направляющие Quadro, см. стр. 821

- ▶ Короб с релингом, высота 144 мм
- ▶ Сталь с порошковым покрытием цвета антрацит

## 2 Соединитель передней панели

- ▶ Белый пластик



Монтаж	Артикул	Кол-во
под прикручивание	1 065 191	400 шт.
с распорной муфтой	1 061 450	400 шт.

## 3 Заглушка

- ▶ Пластик



Поверхность	Артикул	Кол-во
темно-серая с логотипом Hettich	9 079 223	80 шт.
темно-серая	9 079 221	80 шт.
под нержавеющую сталь с логотипом Hettich	9 079 228	80 шт.
под нержавеющую сталь	9 079 227	80 шт.

Заглушки с логотипом производителя мебели изготавливаются под заказ

## 5 Соединитель передней панели для продольного релинга

- ▶ Белый пластик



Монтаж	Артикул	Кол-во
под прикручивание	9 002 503	400 шт.
с распорной муфтой	1 061 965	400 шт.

## 6 Продольный релинг

- ▶ Сталь с порошковым покрытием цвета антрацит или нержавеющая сталь



Длина, мм	Артикул		Кол-во
	антрацит	нержавеющая сталь	
260	9 079 269	9 048 930	80 шт.
300	9 080 186	9 080 644	80 шт.
350	9 080 190	9 050 448	80 шт.
420	9 080 191	9 048 931	80 шт.
470	9 080 192	9 048 936	80 шт.
520	9 080 193	9 048 937	80 шт.
620	9 080 194	9 050 449	80 шт.

## 7 Стальная задняя стенка

- ▶ Для стандартной ширины корпуса



Ширина корпуса, мм	Артикул	Кол-во
275	9 070 464	20 шт.
300	9 070 465	20 шт.
350	9 070 467	20 шт.
400	9 070 468	20 шт.
450	9 070 469	20 шт.
500	9 070 471	20 шт.
550	9 070 472	20 шт.
600	9 068 063	20 шт.
700	9 070 473	10 шт.
800	9 070 476	10 шт.
900	9 070 478	10 шт.
1000	9 070 479	10 шт.
1200	9 070 480	10 шт.

## 8 Алюминиевая задняя стенка

- ▶ Для любой ширины корпуса
- ▶ Для нарезки под размер
- ▶ Длина 2000 мм
- ▶ Соединители задней стенки заказываются отдельно



Артикул	Кол-во
9 079 084	1 шт.

## 9 Соединитель задней стенки

- ▶ Для деревянных или алюминиевых задних стенок



Артикул		Кол-во
левый	правый	
9 080 197	9 080 199	40 шт.

## 10 Декоративный профиль

- ▶ Для приклеивания
- ▶ Пластик, поверхность под нержавеющую сталь



Длина, мм	Артикул	Кол-во
260	9 068 294	180 шт.
300	9 068 315	180 шт.
350	9 068 317	180 шт.
420	9 068 319	180 шт.
470	9 068 320	180 шт.
520	9 068 323	180 шт.
620	9 068 328	180 шт.



- ▶ Короб с релингом, высота 144 мм
- ▶ Сталь с порошковым покрытием цвета антрацит

## 11 TopSide из пластика

- ▶ Не подходит для совместной установки с декоративным профилем
- ▶ Прозрачный
- ▶ Для 1 ящика / короба необходимо 2 штуки / 1 комплект



Состав комплекта:

- ▶ 2 TopSide

Длина, мм	Артикул	Кол-во
260	9 079 462	1 Компл.
300	9 079 468	1 Компл.
350	9 079 471	1 Компл.
420	0 041 071	1 Компл.
470	9 008 753	100 шт.
520	9 008 754	100 шт.
620	0 041 074	1 Компл.

## 12 Универсальный адаптер TopSide

- ▶ Для TopSide из стекла / другого материала
- ▶ Пластик



Состав комплекта:

- ▶ 2 передних адаптера, левый и правый
- ▶ 2 задних адаптера, левый и правый

Поверхность	Артикул	Кол-во
под нержавеющую сталь	9 079 432	1 Компл.

## 13 TopSide из стекла

- ▶ Матовая поверхность

Состав комплекта:

- ▶ 2 TopSide



- ▶ **12** Универсальный адаптер TopSide заказывается отдельно

Длина, мм	Артикул	Кол-во
260	9 079 386	1 Компл.
300	9 079 391	1 Компл.
350	9 079 393	1 Компл.
420	9 079 398	1 Компл.
470	9 079 400	1 Компл.
520	9 079 405	1 Компл.
620	9 079 418	1 Компл.



# Система ящиков InnoTech с двойными стальными боковинами

- ▶ Короб с DesignSide, высота 144 мм
- ▶ Сталь с порошковым покрытием цвета антрацит



## Компоненты

- 1 Боковина, левая и правая
- 2 Соединитель передней панели, 2 шт.
- 3 Заглушка, 2 шт.
- 4 Направляющие Quadro см. стр. 821
- 5 Стальная задняя стенка

### Альтернативно:

- 6 Алюминиевая задняя стенка или  Деревянная задняя стенка
- 7 Соединитель для задней стенки, левый и правый
- 8 DesignSide из стекла

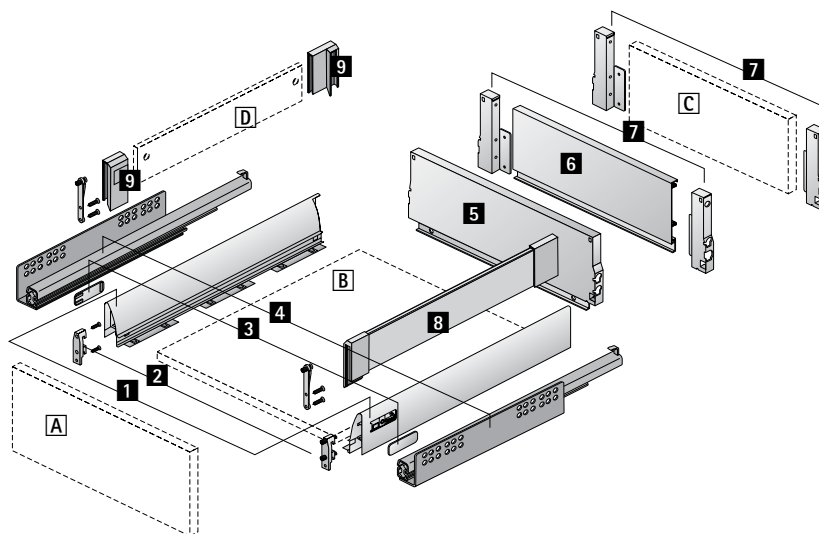
### Альтернативно:

- DesignSide из альтернативных материалов
- 9 Адаптер DesignSide
- A Передняя панель
- B Днище ящика (толщина материала 16 мм)
- C Деревянная задняя стенка (толщина материала 16 мм)
- D DesignSide из альтернативных материалов (толщина материала 6 мм)

## 1 Боковина



Длина, мм	Артикул		Кол-во
	левая	правая	
260	9 070 215	9 070 216	18 шт.
300	9 070 220	9 070 221	18 шт.
350	9 070 222	9 070 223	18 шт.
420	9 070 229	9 070 230	18 шт.
470	9 068 042	9 068 043	18 шт.
520	9 070 233	9 070 234	18 шт.
620	9 070 247	9 070 248	18 шт.



## ▶ Дополнительно

Техническая информация, стр. 844, 856 - 871  
Направляющие Quadro, см. стр. 821

- ▶ Короб с DesignSide, высота 144 мм
- ▶ Сталь с порошковым покрытием цвета антрацит

## 2 Соединитель передней панели

- ▶ Белый пластик



Монтаж	Артикул	Кол-во
под прикручивание	1 065 191	400 шт.
с распорной муфтой	1 061 450	400 шт.

## 3 Заглушка

- ▶ Пластик



Поверхность	Артикул	Кол-во
темно-серая с логотипом Hettich	9 079 223	80 шт.
темно-серая	9 079 221	80 шт.
под нержавеющую сталь с логотипом Hettich	9 079 228	80 шт.
под нержавеющую сталь	9 079 227	80 шт.

Заглушки с логотипом производителя мебели изготавливаются под заказ

## 5 Стальная задняя стенка

- ▶ Для стандартной ширины корпуса



Ширина корпуса, мм	Артикул	Кол-во
275	9 070 464	20 шт.
300	9 070 465	20 шт.
350	9 070 467	20 шт.
400	9 070 468	20 шт.
450	9 070 469	20 шт.
500	9 070 471	20 шт.
550	9 070 472	20 шт.
600	9 068 063	20 шт.
700	9 070 473	10 шт.
800	9 070 476	10 шт.
900	9 070 478	10 шт.
1000	9 070 479	10 шт.
1200	9 070 480	10 шт.

## 6 Алюминиевая задняя стенка

- ▶ Для любой ширины корпуса
- ▶ Для нарезки под размер
- ▶ Длина 2000 мм
- ▶ **7** Соединители задней стенки заказываются отдельно



Артикул	Кол-во
9 079 084	1 шт.

## 7 Соединитель задней стенки

- ▶ Для деревянных или алюминиевых задних стенок



Артикул	Кол-во
левый	40 шт.
правый	
9 080 197	9 080 199

## 8 DesignSide из стекла

- ▶ Предустановленный адаптер DesignSide
- ▶ Включая соединитель передней панели под прикручивание, с разжимным дюбелем
- ▶ Прозрачное стекло / темно-серый пластик



Длина, мм	Артикул	Кол-во
260	9 102 954	1 Компл.
300	9 102 955	1 Компл.
350	9 102 956	1 Компл.
420	9 102 957	1 Компл.
470	9 102 958	1 Компл.
520	9 102 959	1 Компл.
620	9 102 960	1 Компл.

## 9 Адаптер DesignSide

- ▶ Для комбинирования с DesignSide из альтернативных материалов
- ▶ С соединителями передней панели и разжимными дюбелями
- ▶ Пластик темно-серого цвета
- ▶ **10** Соединитель передней панели для DesignSide заказывается отдельно



Артикул	Кол-во
9 100 880	20 Компл.

## 10 Соединитель передней панели для DesignSide

- ▶ Монтаж под прикручивание
- ▶ Пластик



Артикул	Кол-во
9 098 724	80 шт.

# Система ящиков InnoTech с двойными стальными боковинами

- ▶ Короб с релингом, высота 176 мм
- ▶ Сталь с порошковым покрытием цвета антрацит



## Компоненты

- 1 Боковина, левая и правая
- 2 Соединитель передней панели, 2 шт.
- 3 Заглушка, 2 шт.
- 4 Направляющие Quadro см. стр. 821
- 5 Соединитель передней панели для продольного релинга, 2 шт.
- 6 Продольный релинг, 2 шт.
- 7 Стальная задняя стенка

### Альтернативно:

- Деревянная задняя стенка
- 8 Соединитель для задней стенки, левый и правый

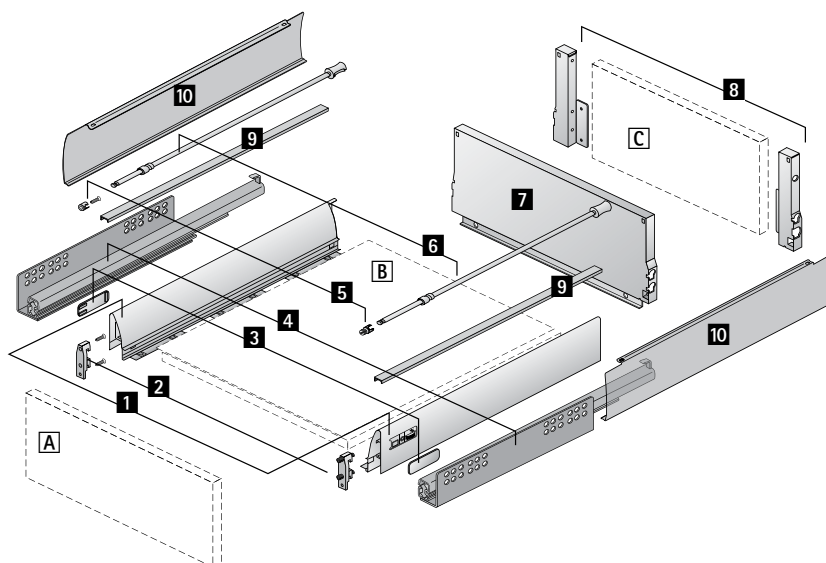
### Дополнительные принадлежности:

- 9 Декоративный профиль, 2 шт.
- 10 TopSide из пластика
- A Передняя панель
- B Днище ящика (толщина материала 16 мм)
- C Деревянная задняя стенка (толщина материала 16 мм)

## 1 Боковина



Длина, мм	Артикул		Кол-во
	левая	правая	
260	9 070 215	9 070 216	18 шт.
300	9 070 220	9 070 221	18 шт.
350	9 070 222	9 070 223	18 шт.
420	9 070 229	9 070 230	18 шт.
470	9 068 042	9 068 043	18 шт.
520	9 070 233	9 070 234	18 шт.
620	9 070 247	9 070 248	18 шт.



## ▶ Дополнительно

Техническая информация, стр. 845, 856 - 871  
Направляющие Quadro, см. стр. 821

- ▶ Короб с релингом, высота 176 мм
- ▶ Сталь с порошковым покрытием цвета антрацит

## 2 Соединитель передней панели

- ▶ Белый пластик



Монтаж	Артикул	Кол-во
под прикручивание	1 065 191	400 шт.
с распорной муфтой	1 061 450	400 шт.

## 3 Заглушка

- ▶ Пластик



Поверхность	Артикул	Кол-во
темно-серая с логотипом Hettich	9 079 223	80 шт.
темно-серая	9 079 221	80 шт.
под нержавеющую сталь с логотипом Hettich	9 079 228	80 шт.
под нержавеющую сталь	9 079 227	80 шт.

Заглушки с логотипом производителя мебели изготавливаются под заказ

## 5 Соединитель передней панели для продольного релинга

- ▶ Белый пластик



Монтаж	Артикул	Кол-во
под прикручивание	9 002 503	400 шт.
с распорной муфтой	1 061 965	400 шт.

## 6 Продольный релинг

- ▶ Сталь с порошковым покрытием цвета антрацит или нержавеющая сталь



Длина, мм	Артикул		Кол-во
	антрацит	нержавеющая сталь	
260	9 079 269	9 048 930	80 шт.
300	9 080 186	9 080 644	80 шт.
350	9 080 190	9 050 448	80 шт.
420	9 080 191	9 048 931	80 шт.
470	9 080 192	9 048 936	80 шт.
520	9 080 193	9 048 937	80 шт.
620	9 080 194	9 050 449	80 шт.

## 7 Стальная задняя стенка

- ▶ Для стандартной ширины корпуса



Ширина корпуса, мм	Артикул	Кол-во
300	9 081 526	20 шт.
350	9 081 527	20 шт.
400	9 081 528	20 шт.
450	9 081 529	20 шт.
500	9 081 530	20 шт.
550	9 081 531	20 шт.
600	9 081 532	20 шт.
800	9 081 533	10 шт.
900	9 081 534	10 шт.
1000	9 081 535	10 шт.
1200	9 081 536	10 шт.

## 8 Соединитель задней стенки

- ▶ Для деревянных задних стенок



Артикул	Кол-во
левый	40 шт.
9 080 628	
правый	40 шт.
9 080 629	

## 9 Декоративный профиль

- ▶ Для приклеивания
- ▶ Пластик, поверхность под нержавеющую сталь



Длина, мм	Артикул	Кол-во
260	9 068 294	180 шт.
300	9 068 315	180 шт.
350	9 068 317	180 шт.
420	9 068 319	180 шт.
470	9 068 320	180 шт.
520	9 068 323	180 шт.
620	9 068 328	180 шт.

## 10 TopSide из пластика

- ▶ Не подходит для совместной установки с декоративным профилем
- ▶ Прозрачный



Состав комплекта:

- ▶ 2 TopSide

Длина, мм	Артикул	Кол-во
260	9 079 489	1 Компл.
300	9 079 490	1 Компл.
350	9 079 491	1 Компл.
420	9 079 492	1 Компл.
470	9 079 493	1 Компл.
520	9 079 494	1 Компл.
620	9 079 495	1 Компл.

# Система ящиков InnoTech с двойными стальными боковинами

- ▶ Короб с DesignSide, высота 176 мм
- ▶ Сталь с порошковым покрытием цвета антрацит



## Компоненты

- 1 Боковина, левая и правая
- 2 Соединитель передней панели, 2 шт.
- 3 Заглушка, 2 шт.
- 4 Направляющие Quadro см. стр. 821
- 5 Стальная задняя стенка

### Альтернативно:

- Деревянная задняя стенка
- 6 Соединитель для задней стенки, левый и правый
- 7 DesignSide из стекла

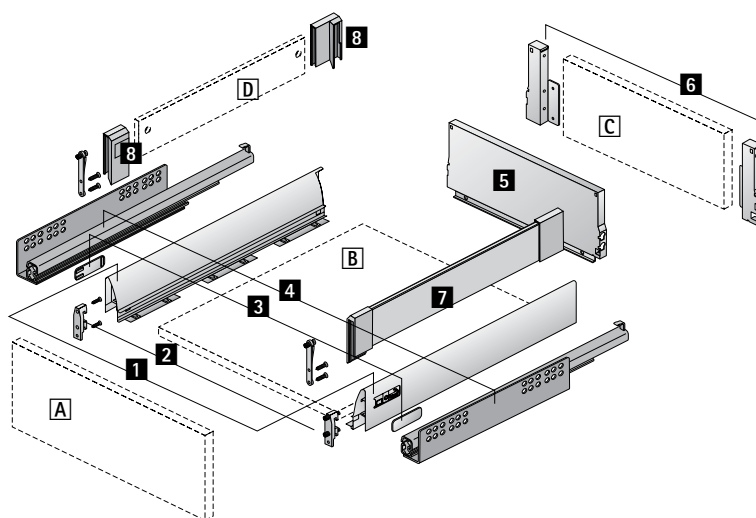
### Альтернативно:

- DesignSide из альтернативных материалов
- 8 Адаптер DesignSide
- A Передняя панель
- B Днище ящика (толщина материала 16 мм)
- C Деревянная задняя стенка (толщина материала 16 мм)
- D DesignSide из альтернативных материалов (толщина материала 6 мм)

## 1 Боковина



Длина, мм	Артикул		Кол-во
	левая	правая	
260	9 070 215	9 070 216	18 шт.
300	9 070 220	9 070 221	18 шт.
350	9 070 222	9 070 223	18 шт.
420	9 070 229	9 070 230	18 шт.
470	9 068 042	9 068 043	18 шт.
520	9 070 233	9 070 234	18 шт.
620	9 070 247	9 070 248	18 шт.



## ▶ Дополнительно

Техническая информация, стр. 846, 856 - 871  
Направляющие Quadro, см. стр. 821

- ▶ Короб с DesignSide, высота 176 мм
- ▶ Сталь с порошковым покрытием цвета антрацит

## 2 Соединитель передней панели

- ▶ Белый пластик



Монтаж	Артикул	Кол-во
под прикручивание	1 065 191	400 шт.
с распорной муфтой	1 061 450	400 шт.

## 3 Заглушка

- ▶ Пластик



Поверхность	Артикул	Кол-во
темно-серая с логотипом Hettich	9 079 223	80 шт.
темно-серая	9 079 221	80 шт.
под нержавеющую сталь с логотипом Hettich	9 079 228	80 шт.
под нержавеющую сталь	9 079 227	80 шт.

Заглушки с логотипом производителя мебели изготавливаются под заказ

## 5 Стальная задняя стенка

- ▶ Для стандартной ширины корпуса



Ширина корпуса, мм	Артикул	Кол-во
300	9 081 526	20 шт.
350	9 081 527	20 шт.
400	9 081 528	20 шт.
450	9 081 529	20 шт.
500	9 081 530	20 шт.
550	9 081 531	20 шт.
600	9 081 532	20 шт.
800	9 081 533	10 шт.
900	9 081 534	10 шт.
1000	9 081 535	10 шт.
1200	9 081 536	10 шт.

## 6 Соединитель задней стенки

- ▶ Для деревянных задних стенок



Артикул	Кол-во
левый	40 шт.
правый	
9 080 628	9 080 629

## 7 DesignSide из стекла

- ▶ Предустановленный адаптер DesignSide
- ▶ Включая соединитель передней панели под прикручивание, с разжимным дюбелем
- ▶ Прозрачное стекло / темно-серый пластик



Длина, мм	Артикул	Кол-во
260	9 103 387	1 Компл.
300	9 103 388	1 Компл.
350	9 103 389	1 Компл.
420	9 103 390	1 Компл.
470	9 103 391	1 Компл.
520	9 103 392	1 Компл.
620	9 103 393	1 Компл.

## 8 Адаптер DesignSide

- ▶ Для комбинирования с DesignSide из альтернативных материалов
- ▶ С соединителями передней панели и разжимными дюбелями
- ▶ Пластик темно-серого цвета
- ▶ **9** Соединитель передней панели для DesignSide заказывается отдельно



Артикул	Кол-во
9 110 995	20 Компл.

## 9 Соединитель передней панели для DesignSide

- ▶ Монтаж под прикручивание
- ▶ Пластик



Артикул	Кол-во
9 098 724	80 шт.



# Система ящиков InnoTech с двойными стальными боковинами

- ▶ Внутренний ящик 200, высота 70 мм
- ▶ Сталь с порошковым покрытием цвета антрацит



## Компоненты

- 1 Боковина, левая и правая
- 2 Соединитель передней панели
- 3 Передняя панель из стекла

Альтернативно:

- A Передняя панель из других материалов

- 4 Заглушка, 2 шт.

- 5 Направляющие Quadro см. стр. 821

- 6 Стальная задняя стенка

Альтернативно:

- 7 Алюминиевая задняя стенка или C Деревянная задняя стенка

- 8 Соединитель для задней стенки, левый и правый

Дополнительные принадлежности:

- 9 Декоративный профиль, 2 шт.

- A Передняя панель из альтернативных материалов (толщина материала 4 мм)

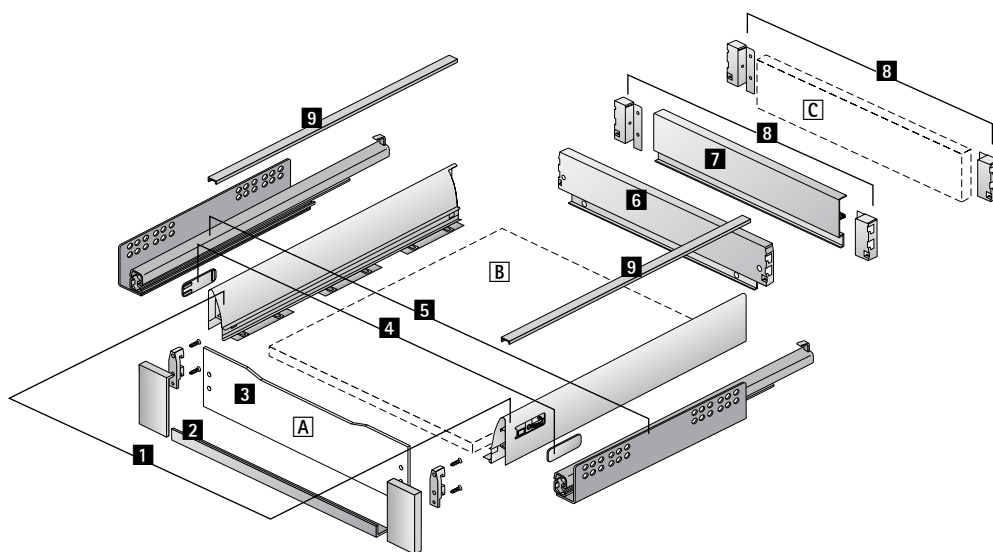
- B Днище ящика (толщина материала 16 мм)

- C Деревянная задняя стенка (толщина материала 16 мм)

## 1 Боковина



Длина, мм	Артикул		Кол-во
	левая	правая	
260	9 070 215	9 070 216	18 шт.
300	9 070 220	9 070 221	18 шт.
350	9 070 222	9 070 223	18 шт.
420	9 070 229	9 070 230	18 шт.
470	9 068 042	9 068 043	18 шт.
520	9 070 233	9 070 234	18 шт.
620	9 070 247	9 070 248	18 шт.



## ▶ Дополнительно

Техническая информация, стр. 848, 856 - 871  
Направляющие Quadro, см. стр. 821

- ▶ Внутренний ящик 200, высота 70 мм
- ▶ Сталь с порошковым покрытием цвета антрацит

## 2 Соединитель передней панели

- ▶ Для комбинирования с передней панелью из стекла или из других материалов

Состав комплекта:

- ▶ Соединитель левый / правый, цинковое литье, поверхность под нержавеющую сталь
- ▶ Крепежный профиль, поверхность под нержавеющую сталь, длина 1042 мм
- ▶ Соединители передней панели и винты

Артикул	Кол-во
9 079 125	1 Компл.

## 3 Передняя панель из стекла

- ▶ Для стандартной ширины корпуса
- ▶ Матовая поверхность

Ширина корпуса, мм	Артикул	Кол-во
300	9 079 143	1 шт.
400	9 079 145	1 шт.
450	9 079 147	1 шт.
500	9 079 148	1 шт.
550	9 079 309	1 шт.
600	9 079 310	1 шт.
800	9 079 311	1 шт.
900	9 079 312	1 шт.
1000	9 079 313	1 шт.
1200	9 079 314	1 шт.

## 4 Заглушка

- ▶ Пластик

Поверхность	Артикул	Кол-во
темно-серая с логотипом Hettich	9 079 223	80 шт.
темно-серая	9 079 221	80 шт.
под нержавеющую сталь с логотипом Hettich	9 079 228	80 шт.
под нержавеющую сталь	9 079 227	80 шт.

Заглушки с логотипом производителя мебели изготавливаются под заказ

## 6 Стальная задняя стенка

- ▶ Для стандартной ширины корпуса

Ширина корпуса, мм	Артикул	Кол-во
275	9 070 445	40 шт.
300	9 070 447	40 шт.
350	9 070 449	40 шт.
400	9 070 452	40 шт.
450	9 070 454	40 шт.
500	9 070 455	40 шт.
550	9 070 456	40 шт.
600	9 068 060	40 шт.
700	9 070 459	20 шт.
800	9 070 460	20 шт.
900	9 070 461	20 шт.
1000	9 070 462	20 шт.
1200	9 070 463	20 шт.

## 7 Алюминиевая задняя стенка

- ▶ Для любой ширины корпуса
- ▶ Для нарезки под размер
- ▶ Длина 2000 мм
- ▶ **8** Соединители задней стенки заказываются отдельно

Артикул	Кол-во
9 079 026	1 шт.

## 8 Соединитель задней стенки

- ▶ Для деревянных или алюминиевых задних стенок

Артикул		Кол-во
левый	правый	
9 080 219	9 080 220	40 шт.

## 9 Декоративный профиль

- ▶ Для приклеивания
- ▶ Пластик, поверхность под нержавеющую сталь

Длина, мм	Артикул	Кол-во
260	9 068 294	180 шт.
300	9 068 315	180 шт.
350	9 068 317	180 шт.
420	9 068 319	180 шт.
470	9 068 320	180 шт.
520	9 068 323	180 шт.
620	9 068 328	180 шт.

# Система ящиков InnoTech с двойными стальными боковинами

- ▶ Внутренний короб 200 с релингом, высота 144 мм
- ▶ Сталь с порошковым покрытием цвета антрацит



## Компоненты

- 1 Боковина, левая и правая
- 2 Соединитель передней панели
- 3 Передняя панель из стекла

### Альтернативно:

- A Передняя панель из других материалов
- 4 Заглушка, 2 шт.
- 5 Направляющие Quadro см. стр. 821
- 6 Продольный релинг, 2 шт.
- 7 Стальная задняя стенка

### Альтернативно:

- 8 Алюминиевая задняя стенка или C Деревянная задняя стенка
- 9 Соединитель для задней стенки, левый и правый

### Дополнительные принадлежности:

- 10 Декоративный профиль, 2 шт.
- 11 TopSide из пластика, 1 комплект или 2 шт.

### Вариант 1:

- 12 Универсальный адаптер TopSide
- 13 TopSide из стекла

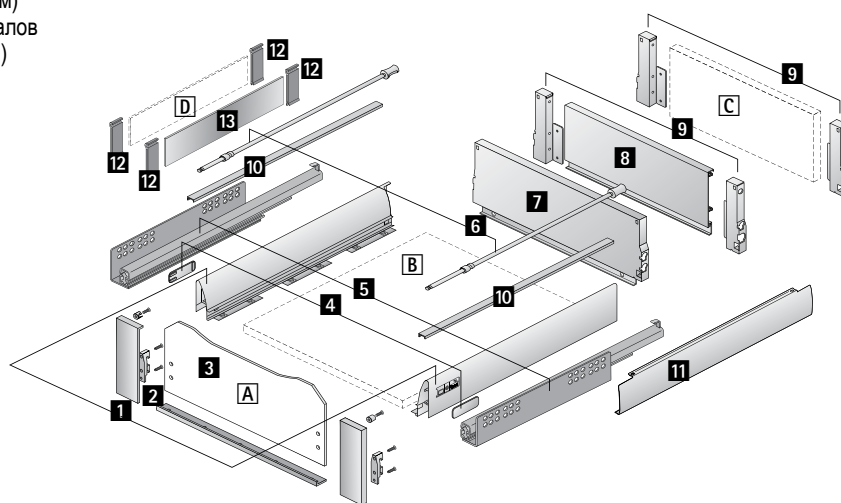
### Вариант 2:

- D TopSide из другого материала
- 12 Универсальный адаптер TopSide
- A Передняя панель из альтернативных материалов (толщина материала 4 мм)
- B Днище ящика (толщина материала 16 мм)
- C Деревянная задняя стенка (толщина материала 16 мм)
- D TopSide из других материалов (толщина материала 4 мм)

## 1 Боковина



Длина, мм	Артикул		Кол-во
	левая	правая	
260	9 070 215	9 070 216	18 шт.
300	9 070 220	9 070 221	18 шт.
350	9 070 222	9 070 223	18 шт.
420	9 070 229	9 070 230	18 шт.
470	9 068 042	9 068 043	18 шт.
520	9 070 233	9 070 234	18 шт.
620	9 070 247	9 070 248	18 шт.



## ▶ Дополнительно

Техническая информация, стр. 850, 856 - 871  
Направляющие Quadro, см. стр. 821

- ▶ Внутренний короб 200 с релингом, высота 144 мм
- ▶ Сталь с порошковым покрытием цвета антрацит

## 2 Соединитель передней панели

- ▶ Для комбинирования с передней панелью из стекла или из других материалов

Состав комплекта:

- ▶ Соединитель левый / правый, цинковое литье, поверхность под нержавеющую сталь
- ▶ Крепежный профиль, поверхность под нержавеющую сталь, длина 1042 мм
- ▶ Соединители передней панели и винты



Артикул	Кол-во
9 079 330	1 Компл.

## 3 Передняя панель из стекла

- ▶ Для стандартной ширины корпуса
- ▶ Матовая поверхность



Ширина корпуса, мм	Артикул	Кол-во
300	9 079 362	1 шт.
400	9 079 366	1 шт.
450	9 079 372	1 шт.
500	9 079 374	1 шт.
550	9 079 376	1 шт.
600	9 079 378	1 шт.
800	9 079 385	1 шт.
900	9 079 387	1 шт.
1000	9 079 388	1 шт.
1200	9 079 389	1 шт.

## 4 Заглушка

- ▶ Пластик



Поверхность	Артикул	Кол-во
темно-серая с логотипом Hettich	9 079 223	80 шт.
темно-серая	9 079 221	80 шт.
под нержавеющую сталь с логотипом Hettich	9 079 228	80 шт.
под нержавеющую сталь	9 079 227	80 шт.

Заглушки с логотипом производителя мебели изготавливаются под заказ

## 6 Продольный релинг

- ▶ Сталь с порошковым покрытием цвета антрацит или нержавеющая сталь



Длина, мм	Артикул		Кол-во
	антрацит	нержавеющая сталь	
260	9 079 269	9 048 930	80 шт.
300	9 080 186	9 080 644	80 шт.
350	9 080 190	9 050 448	80 шт.
420	9 080 191	9 048 931	80 шт.
470	9 080 192	9 048 936	80 шт.
520	9 080 193	9 048 937	80 шт.
620	9 080 194	9 050 449	80 шт.

## 7 Стальная задняя стенка

- ▶ Для стандартной ширины корпуса



Ширина корпуса, мм	Артикул	Кол-во
275	9 070 464	20 шт.
300	9 070 465	20 шт.
350	9 070 467	20 шт.
400	9 070 468	20 шт.
450	9 070 469	20 шт.
500	9 070 471	20 шт.
550	9 070 472	20 шт.
600	9 068 063	20 шт.
700	9 070 473	10 шт.
800	9 070 476	10 шт.
900	9 070 478	10 шт.
1000	9 070 479	10 шт.
1200	9 070 480	10 шт.

## 8 Алюминиевая задняя стенка

- ▶ Для любой ширины корпуса
- ▶ Для нарезки под размер
- ▶ Длина 2000 мм
- ▶ Соединители задней стенки заказываются отдельно



Артикул	Кол-во
9 079 084	1 шт.

## 9 Соединитель задней стенки

- ▶ Для деревянных или алюминиевых задних стенок



Артикул		Кол-во
левый	правый	
9 080 197	9 080 199	40 шт.

## 10 Декоративный профиль

- ▶ Для приклеивания
- ▶ Пластик, поверхность под нержавеющую сталь



Длина, мм	Артикул	Кол-во
260	9 068 294	180 шт.
300	9 068 315	180 шт.
350	9 068 317	180 шт.
420	9 068 319	180 шт.
470	9 068 320	180 шт.
520	9 068 323	180 шт.
620	9 068 328	180 шт.

- ▶ Внутренний короб 200 с релингом, высота 144 мм
- ▶ Сталь с порошковым покрытием цвета антрацит

## 11 TopSide из пластика

- ▶ Не подходит для совместной установки с декоративным профилем
- ▶ Прозрачный
- ▶ Для 1 ящика / короба необходимо 2 штуки / 1 комплект



Состав комплекта:

- ▶ 2 TopSide

Длина, мм	Артикул	Кол-во
260	9 079 462	1 Компл.
300	9 079 468	1 Компл.
350	9 079 471	1 Компл.
420	0 041 071	1 Компл.
470	9 008 753	100 шт.
520	9 008 754	100 шт.
620	0 041 074	1 Компл.

## 12 Универсальный адаптер TopSide

- ▶ Для TopSide из стекла / другого материала
- ▶ Пластик



Состав комплекта:

- ▶ 2 передних адаптера, левый и правый
- ▶ 2 задних адаптера, левый и правый

Поверхность	Артикул	Кол-во
под нержавеющую сталь	9 079 432	1 Компл.

## 13 TopSide из стекла

- ▶ Матовая поверхность

Состав комплекта:

- ▶ 2 TopSide



- ▶ **12** Универсальный адаптер TopSide заказывается отдельно

Длина, мм	Артикул	Кол-во
260	9 079 386	1 Компл.
300	9 079 391	1 Компл.
350	9 079 393	1 Компл.
420	9 079 398	1 Компл.
470	9 079 400	1 Компл.
520	9 079 405	1 Компл.
620	9 079 418	1 Компл.



# Система ящиков InnoTech с двойными стальными боковинами

- ▶ Внутренний короб 200 с DesignSide, высота 144 мм
- ▶ Сталь с порошковым покрытием цвета антрацит



## Компоненты

- 1 Боковина, левая и правая
- 2 Соединитель передней панели
- 3 Передняя панель из стекла

### Альтернативно:

- A Передняя панель из других материалов

- 4 Заглушка, 2 шт.

- 5 Направляющие Quadro см. стр. 821

- 6 Стальная задняя стенка

### Альтернативно:

- 7 Алюминиевая задняя стенка или C Деревянная задняя стенка

- 8 Соединитель для задней стенки, левый и правый

- 9 DesignSide из стекла

### Альтернативно:

- D DesignSide из альтернативных материалов

- 10 Адаптер DesignSide

- A Передняя панель из альтернативных материалов (толщина материала 4 мм)

- B Днище ящика (толщина материала 16 мм)

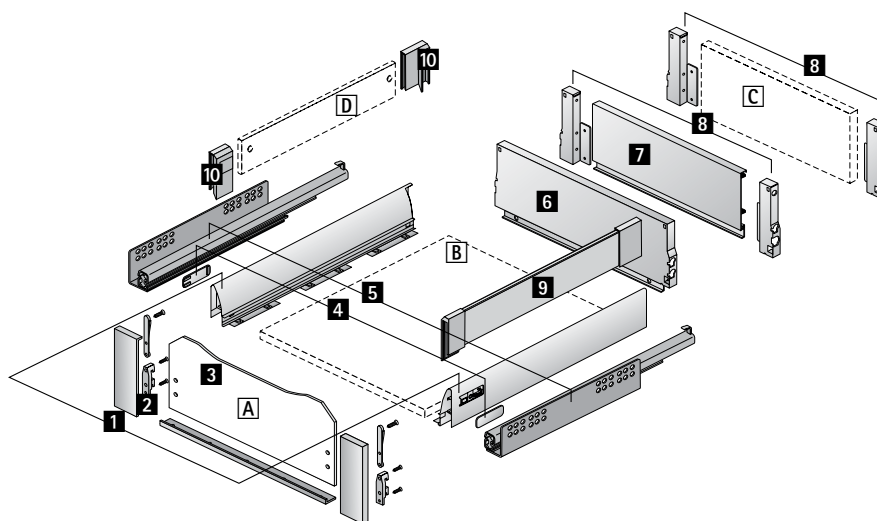
- C Деревянная задняя стенка (толщина материала 16 мм)

- D DesignSide из альтернативных материалов (толщина материала 6 мм)

## 1 Боковина



Длина, мм	Артикул		Кол-во
	левая	правая	
260	9 070 215	9 070 216	18 шт.
300	9 070 220	9 070 221	18 шт.
350	9 070 222	9 070 223	18 шт.
420	9 070 229	9 070 230	18 шт.
470	9 068 042	9 068 043	18 шт.
520	9 070 233	9 070 234	18 шт.
620	9 070 247	9 070 248	18 шт.



## ▶ Дополнительно

Техническая информация, стр. 851, 856 - 871  
Направляющие Quadro, см. стр. 821



- ▶ Внутренний короб 200 с DesignSide, высота 144 мм
- ▶ Сталь с порошковым покрытием цвета антрацит

## 2 Соединитель передней панели

- ▶ Для комбинирования с передней панелью из стекла или из других материалов



Состав комплекта:

- ▶ Соединитель левый / правый, цинковое литье, поверхность под нержавеющую сталь
- ▶ Крепежный профиль, поверхность под нержавеющую сталь, длина 1042 мм
- ▶ Соединители передней панели и винты

Артикул	Кол-во
9 079 330	1 Компл.

## 3 Передняя панель из стекла

- ▶ Для стандартной ширины корпуса
- ▶ Матовая поверхность



Ширина корпуса, мм	Артикул	Кол-во
300	9 079 362	1 шт.
400	9 079 366	1 шт.
450	9 079 372	1 шт.
500	9 079 374	1 шт.
550	9 079 376	1 шт.
600	9 079 378	1 шт.
800	9 079 385	1 шт.
900	9 079 387	1 шт.
1000	9 079 388	1 шт.
1200	9 079 389	1 шт.

## 4 Заглушка

- ▶ Пластик



Поверхность	Артикул	Кол-во
темно-серая с логотипом Hettich	9 079 223	80 шт.
темно-серая	9 079 221	80 шт.
под нержавеющую сталь с логотипом Hettich	9 079 228	80 шт.
под нержавеющую сталь	9 079 227	80 шт.

Заглушки с логотипом производителя мебели изготавливаются под заказ

## 6 Стальная задняя стенка

- ▶ Для стандартной ширины корпуса



Ширина корпуса, мм	Артикул	Кол-во
275	9 070 464	20 шт.
300	9 070 465	20 шт.
350	9 070 467	20 шт.
400	9 070 468	20 шт.
450	9 070 469	20 шт.
500	9 070 471	20 шт.
550	9 070 472	20 шт.
600	9 068 063	20 шт.
700	9 070 473	10 шт.
800	9 070 476	10 шт.
900	9 070 478	10 шт.
1000	9 070 479	10 шт.
1200	9 070 480	10 шт.

## 7 Алюминиевая задняя стенка

- ▶ Для любой ширины корпуса
- ▶ Для нарезки под размер
- ▶ Длина 2000 мм
- ▶ 8 Соединители задней стенки заказываются отдельно



Артикул	Кол-во
9 079 084	1 шт.

## 8 Соединитель задней стенки

- ▶ Для деревянных или алюминиевых задних стенок



Артикул	Кол-во	
левый 9 080 197	правый 9 080 199	40 шт.

## 9 DesignSide из стекла

- ▶ Предустановленный адаптер DesignSide
- ▶ Включая соединитель передней панели под прикручивание, с разжимным дюбелем
- ▶ Прозрачное стекло / темно-серый пластик



Длина, мм	Артикул	Кол-во
260	9 102 954	1 Компл.
300	9 102 955	1 Компл.
350	9 102 956	1 Компл.
420	9 102 957	1 Компл.
470	9 102 958	1 Компл.
520	9 102 959	1 Компл.
620	9 102 960	1 Компл.

## 10 Адаптер DesignSide

- ▶ Для комбинирования с DesignSide из альтернативных материалов
- ▶ С соединителями передней панели и разжимными дюбелями
- ▶ Пластик темно-серого цвета



Артикул	Кол-во
9 100 880	20 Компл.



# Система ящиков InnoTech с двойными стальными боковинами

- ▶ Выдвижной короб XXL под духовку
- ▶ Сталь с порошковым покрытием цвета антрацит



- ▶ Для эффективного использования пространства за цоколем под духовым шкафом
- ▶ Со съемным верхним лотком
- ▶ Механизм подъема цоколя обеспечивает плавное, аккуратное выдвижение и защиту пола от царапин
- ▶ Высота цоколя от 100 мм
- ▶ Для ширины корпуса 600 мм
- ▶ Номинальная длина 470 мм
- ▶ Не подходит для направляющих Quadro с механизмом Push to open

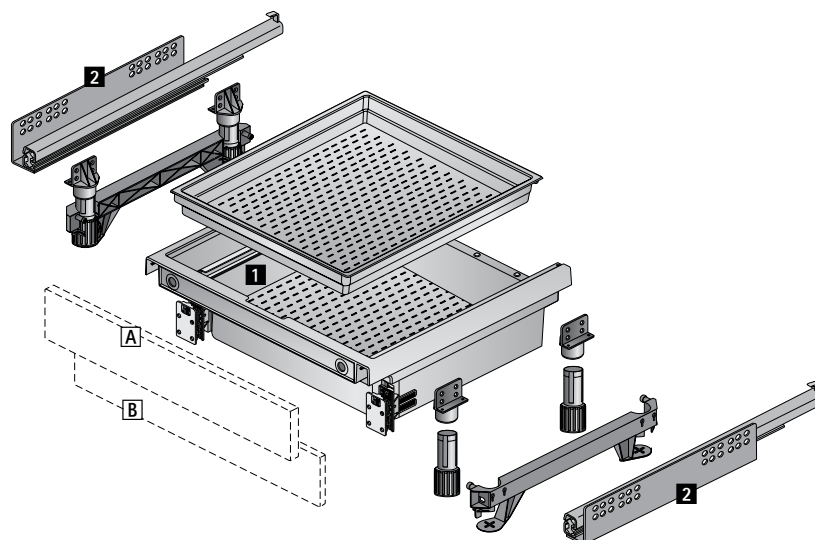
## Компоненты

- 1** Выдвижной короб XXL под духовку
- 2** Направляющие Quadro см. стр. 821
- A** Передняя панель
- B** Передняя панель для цоколя

## 1 Выдвижной короб XXL под духовку

- ▶ Пластик серого цвета

Высота цоколя, мм	Артикул	Кол-во
100	0 046 814	1 шт.
150	0 046 816	1 шт.



## ▶ Дополнительно

Техническая информация, стр. 855, 856 - 871  
Направляющие Quadro, см. стр. 821

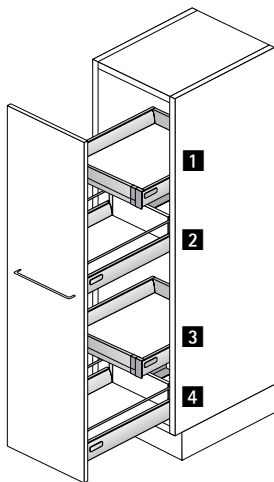
## Система ящиков InnoTech с двойными стальными боковинами

- ▶ Высокий шкаф
- ▶ Сталь с порошковым покрытием цвета антрацит



- ▶ Для корпусов любой высоты и ширины
- ▶ Эффективное использование пространства для хранения
- ▶ Идеально подходит для модернизации высоких шкафов и кладовых
- ▶ Рекомендовано для корпусов шириной 300 - 600 мм
- ▶ Возможна другая конфигурация
- ▶ Для мебели с фасадами без ручек разработана электромеханическая система открывания Easys, см. стр. 908 - 909

### Пример монтажа



Номер	Наименование	см. стр.
1	Внутренний ящик InnoTech 200 Направляющие Quadro V6 с демпфером Silent System	784 - 785 822 - 823
2	Короб InnoTech Направляющие Quadro V6 с демпфером Silent System	774 - 775 822 - 823
3	Внутренний ящик InnoTech 200 Направляющие Quadro V6 с демпфером Silent System	784 - 785 822 - 823
4	Короб InnoTech Направляющие Quadro V6+ с демпфером Silent System	774 - 775 824 - 825

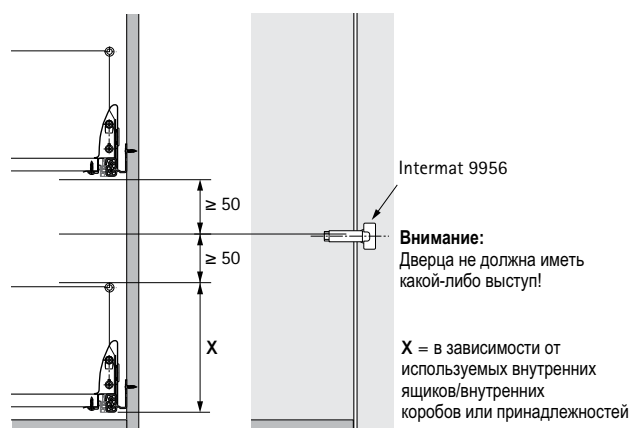
# Система ящиков InnoTech с двойными стальными боковинами



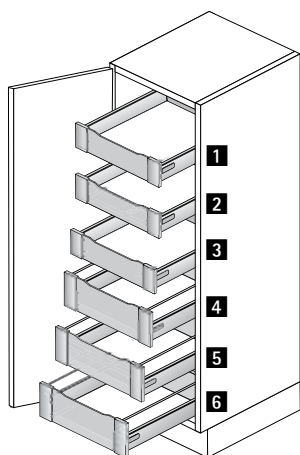
- ▶ Высокий шкаф для хранения
- ▶ Сталь с порошковым покрытием цвета антрацит



- ▶ Для корпусов любой высоты и ширины
- ▶ Эффективное использование пространства для хранения
- ▶ Рекомендовано для корпусов шириной 450 - 1200 мм
- ▶ 2 двери на петлях для корпусов шириной более 600 мм
- ▶ Рекомендуемые петли: скрытая петля быстрого монтажа Intermat 9956, стр. 80 - 81
- ▶ Защита от опрокидывания, стр. 837
- ▶ Возможна другая конфигурация



## Пример монтажа



Номер	Наименование	см. стр.
1	Внутренний ящик InnoTech 200	784 - 785
	Направляющие Quadro V6 с демпфером Silent System	822 - 823
2	Внутренний ящик InnoTech 200	784 - 785
	Направляющие Quadro V6 с демпфером Silent System	822 - 823
3	Внутренний ящик InnoTech 200	784 - 785
	Направляющие Quadro V6 с демпфером Silent System	822 - 823
4	Внутренний короб InnoTech 200	786 - 787
	Направляющие Quadro V6 с демпфером Silent System	822 - 823
5	Внутренний короб InnoTech 200	786 - 787
	Направляющие Quadro V6 с демпфером Silent System	822 - 823
6	Внутренний короб InnoTech 200	786 - 787
	Направляющие Quadro V6 с демпфером Silent System	822 - 823

# Система ящиков InnoTech с двойными стальными боковинами

- ▶ Обзор ассортимента, организации внутреннего пространства ящиков и коробов
- ▶ Сталь с порошковым покрытием цвета антрацит



**OrgaTray 450**  
для ящиков / внутренних ящиков  
796



**OrgaTray 460**  
для ящиков / внутренних ящиков  
797



**OrgaTray 250/ 350**  
для ящиков / внутренних ящиков  
798 - 799



**OrgaTray 900**  
для ящиков / внутренних ящиков  
800



**OrgaTray 150**  
для ящиков / внутренних ящиков  
801



**OrgaWing**  
для коробов, высота 144 мм  
802



**OrgaFlag**  
для коробов / внутренних коробов  
803



**OrgaStore 300**  
для коробов / внутренних коробов  
804



**OrgaStore 200**  
для коробов / внутренних коробов  
805



**Принадлежности**  
для организации внутреннего пространства  
806 - 807



# Система ящиков InnoTech с двойными стальными боковинами

- ▶ Организации внутреннего пространства ящиков / внутренних ящиков
- ▶ Сталь с порошковым покрытием цвета антрацит



- ▶ Для универсального использования
- ▶ Для номинальной длины 420, 470, 520 и 620 мм
- ▶ Можно установить держатель для специй и / или держатель для ножей, см. стр. 797
- ▶ Пластик антрацит

## OrgaTray 450

Номинальная ширина, мм	Ширина корпуса, мм	Ширина, мм	Артикул / Глубина, мм			Кол-во
			380 - 440	441 - 520	581 - 620	
275	263 - 288	175 - 200	9 079 082	9 079 156		1 шт.
300	289 - 338	201 - 250	9 079 085	9 079 158		1 шт.
350	339 - 388	251 - 300	9 079 086	9 079 161		1 шт.
400	389 - 438	301 - 350	9 079 088	9 079 162		1 шт.
450	439 - 488	351 - 400	9 079 091	9 079 163		1 шт.
500	489 - 538	401 - 450	9 079 093	9 079 164		1 шт.
550	539 - 588	451 - 500	9 079 095	9 079 165		1 шт.
600	589 - 638	501 - 550	9 079 098	9 079 167	9 079 185	1 шт.
800	789 - 838	701 - 750	9 079 099	9 079 179	9 079 186	1 шт.
900	889 - 938	801 - 850	9 079 100	9 079 180	9 079 187	1 шт.
1000	989 - 1038	901 - 950	9 079 102	9 079 181	9 079 188	1 шт.
1200	1189 - 1238	1101 - 1150	9 079 154	9 079 183	9 079 189	1 шт.

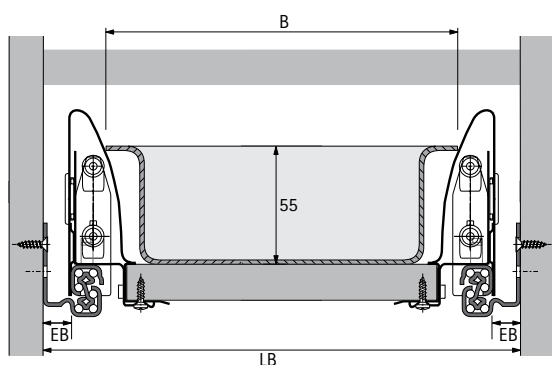
## Варианты организации

T 380 - 440												
T 441 - 520												
T 581 - 620												
B	175-200	201-250	251-300	301-350	351-400	401-450	451-500	501-550	701-750	801-850	901-950	1101-1150
NB	275	300	350	400	450	500	550	600	800	900	1000	1200

\* = можно включить подставку для ножей и специй

T = Глубина B = Ширина NB = Номинальная ширина

## Размеры для раскроя



- ▶ Ширина раскроя (B) = Внутренняя ширина корпуса – 2 x EB – 31
- ▶ При использовании стыковочных профилей, стр. 806
- ▶ Ширина раскроя (B) = Внутренняя ширина корпуса – 2 x EB – 35
- ▶ Глубина раскроя = Номинальная длина - 7,7

# Система ящиков InnoTech с двойными стальными боковинами



- ▶ Организации внутреннего пространства ящиков / внутренних ящиков
- ▶ Сталь с порошковым покрытием цвета антрацит



- ▶ Для стандартной ширины корпуса
- ▶ Для номинальной длины 470 и 520 мм
- ▶ Можно установить держатель для специй и / или держатель для ножей, см. ниже
- ▶ Пластик антрацит

## OrgaTray 460

Ширина корпуса, мм	Артикул / Длина, мм		Кол-во
	470	520	
400	9 079 190	9 079 197	1 шт.
500	9 079 192	9 079 199	1 шт.
550	9 079 193	9 079 200	1 шт.
600	9 079 195	9 079 202	1 шт.
900	9 079 196	9 079 203	1 шт.

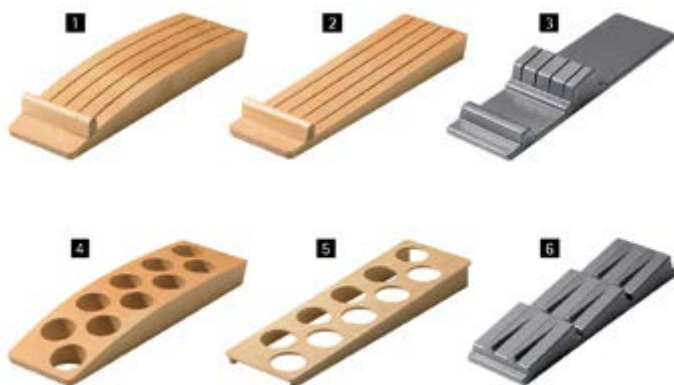
## Варианты организации

NL	T					
470	462					
520	512					
		В	312	412	462	512
		KB	400	500	550	600
						812
						900

\* = можно включить подставку для ножей и специй

NL = Номинальная длина T = Глубина В = Ширина KB = Ширина корпуса

## Держатель для ножей, держатель для специй



- ▶ Для OrgaTray 450 и 460
- ▶ Контейнеры для специй, стр. 806

Наименование	Артикул	Кол-во
<b>1</b> Держатель для ножей, тип 1, лакированный бук	9 079 205	1 шт.
<b>2</b> Держатель для ножей, тип 2, лакированный бук	9 080 244	1 шт.
<b>3</b> Держатель для ножей, тип 3, пластик цвета антрацит	9 115 000	1 шт.
<b>4</b> Держатель для специй, тип 1, лакированный бук	9 079 206	1 шт.
<b>5</b> Держатель для специй, тип 2, лакированный бук	9 080 245	1 шт.
<b>6</b> Держатель для специй, тип 3, пластик цвета антрацит	9 115 023	1 шт.

# Система ящиков InnoTech с двойными стальными боковинами



- ▶ Организации внутреннего пространства ящиков / внутренних ящиков
- ▶ Сталь с порошковым покрытием цвета антрацит

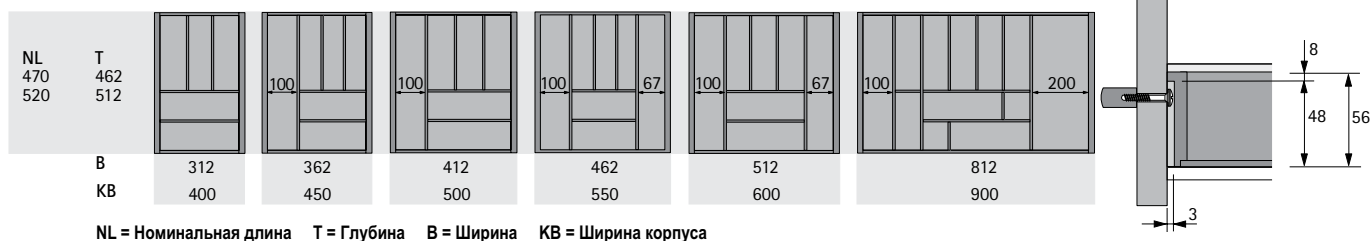


- ▶ Для стандартной ширины корпуса
- ▶ В ящиках шириной до 1200 мм можно установить OrgaTray 350 и дополнительные лотки и держатели, см. стр. 799
- ▶ Для номинальной длины 470 и 520 мм
- ▶ Бук лакированный

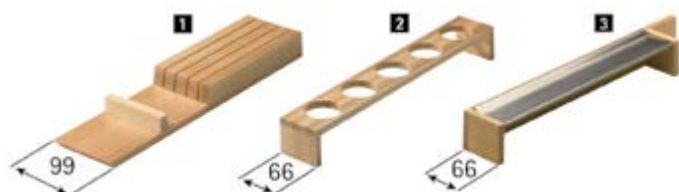
## OrgaTray 250

Ширина корпуса, мм	Артикул / Длина, мм		Кол-во
	470	520	
400	0 046 104	0 046 109	1 шт.
450	0 046 105	0 046 111	1 шт.
500	0 046 106	0 046 112	1 шт.
550	9 079 208	9 079 348	1 шт.
600	0 046 108	0 046 114	1 шт.
900	9 067 742	9 079 209	1 шт.

## Варианты организации



## Держатель для ножей, держатель для специй, держатель для рулонов



- ▶ Для OrgaTray 250 и универсальной лотка для дополнительной ширины
- ▶ Контейнеры для специй, стр. 806
- ▶ Лакированный бук

Наименование	Артикул / Длина, мм		Кол-во
	470	520	
1 Держатель для ножей	0 046 115	0 046 116	1 шт.
2 Держатель для специй	9 079 210	9 079 211	1 шт.
3 Держатель рулонов	9 079 212	9 079 214	1 шт.

- ▶ Организации внутреннего пространства ящиков / внутренних ящиков
- ▶ Сталь с порошковым покрытием цвета антрацит

## OrgaTray 350



NL	T	
470	462	
520	512	
	V	312
	KB	400

NL = Номинальная длина  
T = Глубина  
V = Ширина  
KB = Ширина корпуса

- ▶ Для ширины корпуса 400 мм
- ▶ В ящиках шириной до 1200 мм можно установить OrgaTray 250 и дополнительные лотки и держатели, см. ниже
- ▶ Для номинальной длины 470 и 520 мм
- ▶ Контейнеры для специй, стр. 806
- ▶ Бук лакированный

Ширина корпуса, мм	Артикул / Длина, мм		Кол-во
	470	520	
400	0 046 122	0 046 118	1 шт.

## Принадлежности для дополнительной ширины



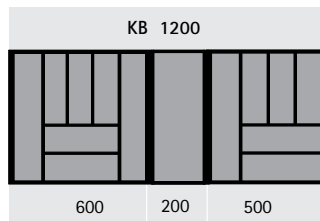
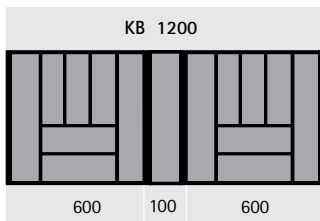
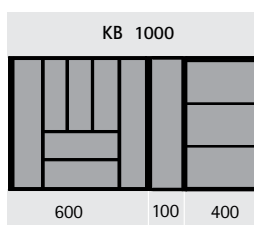
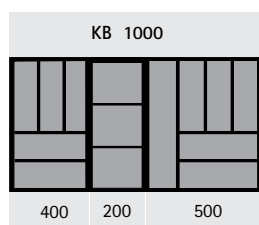
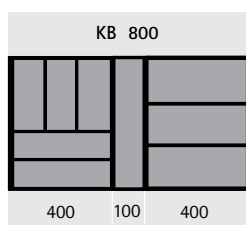
NL	T		
470	462		
520	512		
	V	188	88 / 188
	NB	200	100 / 200

NL = Номинальная длина  
T = Глубина  
V = Ширина  
NB = Номинальная ширина

- ▶ Лакированный бук

Наименование	Артикул / Длина, мм		Кол-во
	470	520	
<b>1</b> Лоток для специй NB 200	0 046 121	0 046 117	1 шт.
<b>2</b> Универсальный лоток NB 100	0 046 127	0 046 129	1 шт.
<b>3</b> Универсальный лоток NB 200	0 046 128	0 046 131	1 шт.

## Варианты применения



KB = Ширина корпуса



# Система ящиков InnoTech с двойными стальными боковинами

- ▶ Организации внутреннего пространства ящиков / внутренних ящиков
- ▶ Сталь с порошковым покрытием цвета антрацит



- ▶ Для стандартной ширины корпуса
- ▶ Различная конфигурация
- ▶ Для номинальной длины 470, 520 и 620 мм

Состав комплекта:

- ▶ 6 профилей из нержавеющей стали
- ▶ 2 боковые планки, лакированный бук
- ▶ Разделительные элементы, лакированный бук

## OrgaTray 900

Ширина корпуса, мм	Кол-во разделителей	Артикул / Длина, мм			Кол-во
		470	520	620	
400	5	0 046 421	0 046 429	0 046 659	1 Компл.
450	5	0 046 422	0 046 431	0 046 660	1 Компл.
500	7	0 046 423	0 046 432	0 046 661	1 Компл.
550	7	9 080 303	9 080 304	9 080 305	1 Компл.
600	7	0 046 424	0 046 433	0 046 662	1 Компл.
800	7	0 046 425	0 046 434	0 046 663	1 Компл.
900	10	0 046 426	0 046 435	0 046 664	1 Компл.
1000	10	0 046 427	0 046 436	0 046 665	1 Компл.
1200	10	0 046 428	0 046 437	0 046 666	1 Компл.

## Варианты организации

NL	T										
470	462										
520	512										
620	612										
		<b>B</b>	320	370	420	470	520	720	820	920	1120
		<b>KB</b>	400	450	500	550	600	800	900	1000	1200

NL = Номинальная длина T = Глубина B = Ширина KB = Ширина корпуса

# Система ящиков InnoTech с двойными стальными боковинами



- ▶ Организации внутреннего пространства ящиков / внутренних ящиков
- ▶ Сталь с порошковым покрытием цвета антрацит



- ▶ Для стандартной ширины корпуса
- ▶ Различная конфигурация
- ▶ Для номинальной длины 470, 520 и 620 мм

#### Состав комплекта:

- ▶ 4 профиля из нержавеющей стали
- ▶ 2 боковые планки, лакированный бук
- ▶ 2 поперечные планки, лакированный бук
- ▶ 2 подставки для специй, лакированный бук
- ▶ 2 продольных разделителя, лакированный бук
- ▶ 10 контейнеров для специй, нержавеющая сталь
- ▶ Разделительные элементы, лакированный бук

## OrgaTray 150

Ширина корпуса, мм	Кол-во разделителей	Артикул / Длина, мм			Кол-во
		470	520	620	
550	3	9 080 306	9 080 307	9 080 308	1 Компл.
600	3	0 046 467	0 046 473	0 046 667	1 Компл.
800	5	0 046 468	0 046 474	0 046 668	1 Компл.
900	7	0 046 469	0 046 475	0 046 669	1 Компл.
1000	7	0 046 471	0 046 476	0 046 670	1 Компл.
1200	7	0 046 472	0 046 477	0 046 671	1 Компл.

## Варианты организации

NL	T	470	520	720	820	920	1120
470	462						
520	512						
620	612						
B		470	520	720	820	920	1120
KB		550	600	800	900	1000	1200

NL = Номинальная длина T = Глубина B = Ширина KB = Ширина корпуса

# Система ящиков InnoTech с двойными стальными боковинами



- ▶ Организации внутреннего пространства коробов
- ▶ Сталь с порошковым покрытием цвета антрацит



- ▶ Для коробов высотой 144 мм
- ▶ Поворотные лотки автоматически раскрываются в стороны при выдвигении короба. При закрывании короба лотки аккуратно задвигаются назад в корпус шкафа.
- ▶ Для корпусов шириной 800 - 1200 мм
- ▶ Номинальная длина 470 мм
- ▶ Не подходит для внутренних коробов

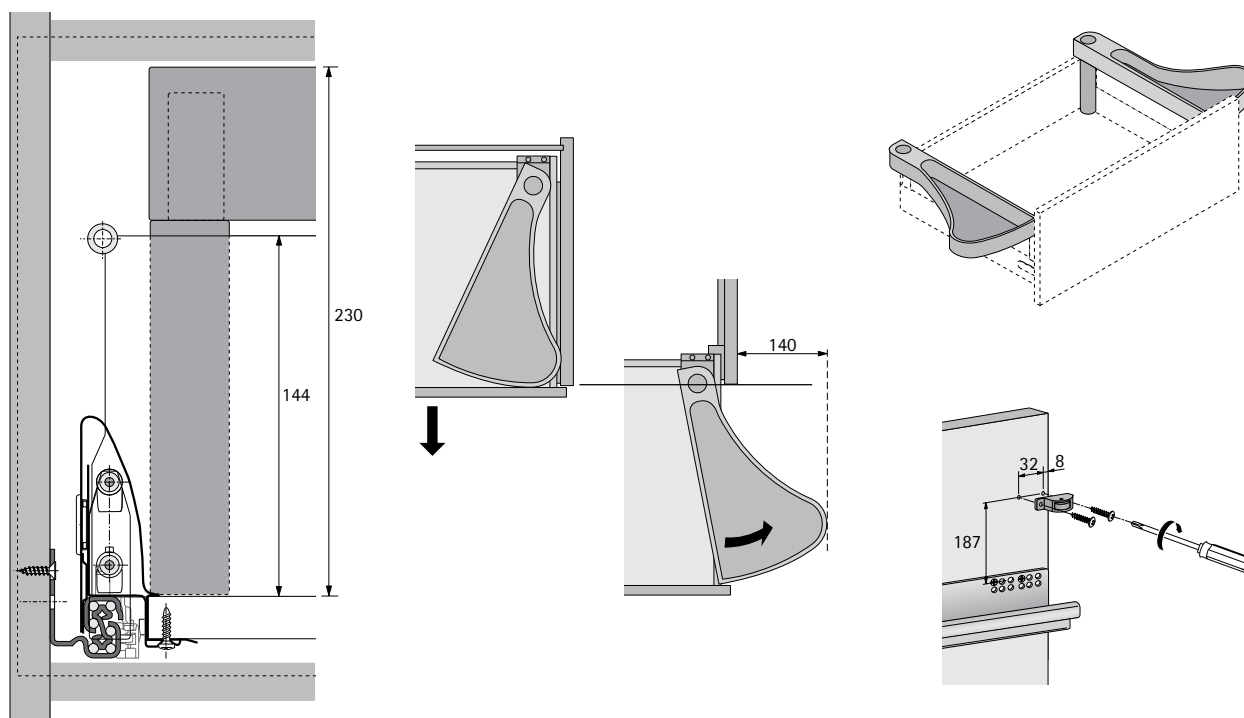
Состав комплекта:

- ▶ 2 раскрывающихся лотка, правый / левый
- ▶ 2 поворотных механизма, правый / левый
- ▶ Принадлежности

## Раскрывающиеся лотки OrgaWing

Артикул	Кол-во
0 049 084	1 Компл.

## Монтажная схема



# Система ящиков InnoTech с двойными стальными боковинами



- ▶ Организации внутреннего пространства коробов / внутренних коробов
- ▶ Сталь с порошковым покрытием цвета антрацит



- ▶ Для стандартной ширины корпуса
- ▶ Для коробов высотой 144, 176 мм
- ▶ Для номинальной длины 470 и 520 мм
- ▶ Пластик, серый / антрацит

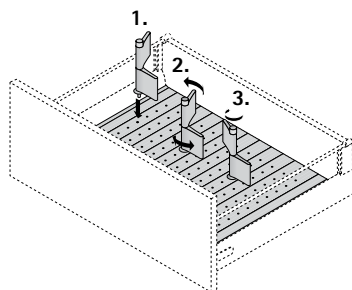
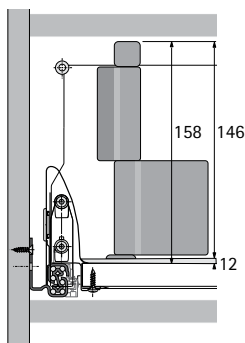
Состав комплекта:

- ▶ 1 перфорированная панель с противоскользящим покрытием
- ▶ Разделительные элементы

## Организационная система OrgaFlag

Ширина корпуса, мм	Кол-во разделителей	Артикул / Длина, мм		Кол-во
		470	520	
550	4	0 069 849	0 069 850	1 Компл.
600	4	0 048 791	0 048 794	1 Компл.
800	5	0 048 792	0 049 078	1 Компл.
900	6	0 048 793	0 049 079	1 Компл.

## Монтажная схема



## Разделители

- ▶ Пластик, серый / антрацит



Артикул	Кол-во
0 049 080	1 шт.

# Система ящиков InnoTech с двойными стальными боковинами



- ▶ Организации внутреннего пространства коробов / внутренних коробов
- ▶ Сталь с порошковым покрытием цвета антрацит



- ▶ Для стандартной ширины корпуса
- ▶ Для номинальной длины 420 мм и более

### Состав комплекта:

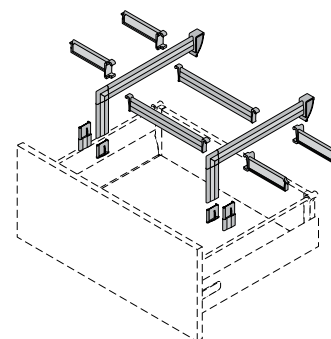
- ▶ Продольные разделители, поверхность под нержавеющую сталь
- ▶ Опоры для высоты 144 и 176 мм, пластик темно-серого цвета
- ▶ Разделительные элементы, пластик темно-серого цвета, и вспомогательные разделительные элементы (ширина корпуса от 400 мм), поверхность под нержавеющую сталь

## OrgaStore 300

Ширина корпуса, мм	Артикул	Кол-во
300	9 115 741	1 Компл.
400	9 115 743	1 Компл.
450	9 115 744	1 Компл.
500	9 115 745	1 Компл.
600	9 115 747	1 Компл.
800	9 115 749	1 Компл.
900	9 115 750	1 Компл.
1000	9 115 751	1 Компл.
1200	9 115 752	1 Компл.

## Установка разделительных элементов

Т 382						
	КВ 300	400	450	500	600	800
Т 382						
	КВ 900	1000	1200			



Т = Глубина  
КВ = Ширина корпуса

## Разделители



- ▶ Пластик темно-серого цвета

Артикул	Кол-во
9 117 431	5 шт.

# Система ящиков InnoTech с двойными стальными боковинами

- ▶ Организации внутреннего пространства коробов / внутренних коробов
- ▶ Сталь с порошковым покрытием цвета антрацит



## OrgaStore 200

- ▶ Для стандартной ширины корпуса
- ▶ Также для нарезки под размер
- ▶ Составной бук, лакированный
- ▶ Разделители заказываются отдельно

## Разделитель

- ▶ Длина 175 мм
- ▶ С предустановленным дюбелем
- ▶ Лакированный бук

## OrgaStore 200



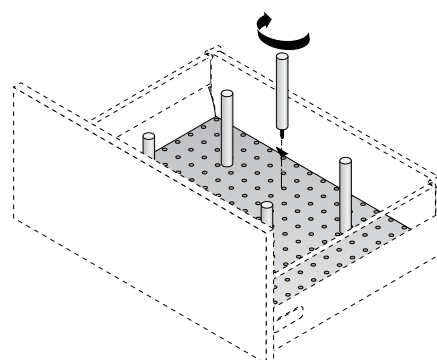
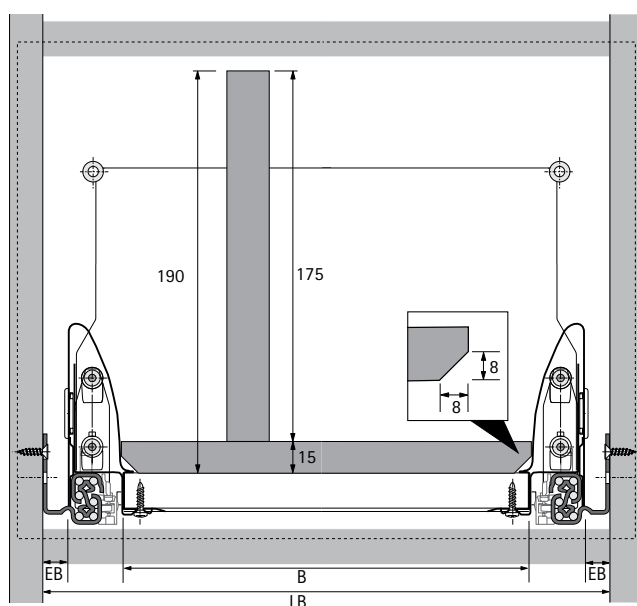
Ширина корпуса, мм	Артикул / Длина, мм			Кол-во
	470	520	620	
600	0 046 159	0 046 165		1 шт.
800	0 046 161	0 046 166		1 шт.
900	0 046 162	0 046 167		1 шт.
1000	0 046 163	0 046 168		1 шт.
1200	0 046 164	0 046 169	0 046 171	1 шт.

## Разделитель



Артикул	Кол-во
0 046 172	6 шт.

## Схема раскроя

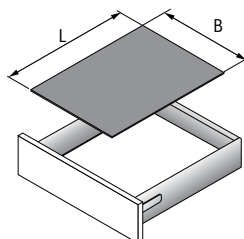


Для нестандартных размеров:  
 Ширина раскроя (B) = LB - 2 x EB - 48  
 Глубина раскроя = номинальная длина - 7,7



- ▶ Принадлежности для организаций внутреннего пространства ящиков и коробов
- ▶ Сталь с порошковым покрытием цвета антрацит

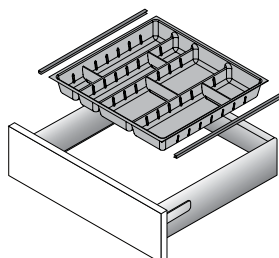
## Противоскользящий коврик



- ▶ Для вкладки в ящики и короба
- ▶ Для номинальной длины 420, 470, 520 и 620 мм
- ▶ Рулон 5 м
- ▶ Ширина раскроя (B) = Внутренняя ширина корпуса – 2 x EB – 59
- ▶ Глубина раскроя (L) = Номинальная длина - 7,7
- ▶ Пластик

Номинальная длина, мм	Артикул / Поверхность		Кол-во
	серебристая	прозрачная	
420	0 045 121	0 045 125	1 шт.
470	0 045 122	0 045 126	1 шт.
520	0 045 123	0 045 127	1 шт.
620	0 045 124	0 045 128	1 шт.

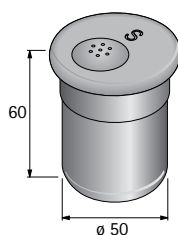
## Стыковочный профиль с уплотнительной кромкой



- ▶ Ширину организации необходимо уменьшить на 4 мм
- ▶ Для номинальной длины 470, 520 и 620 мм
- ▶ Для нарезки под размер
- ▶ Пластик, поверхность под нержавеющую сталь

Номинальная длина, мм	Длина, мм	Артикул	Кол-во
470	462	9 079 239	2 шт.
520	512	9 079 241	2 шт.
620	620	9 079 245	2 шт.

## Контейнеры для специй



- ▶ Поверхность под нержавеющую сталь

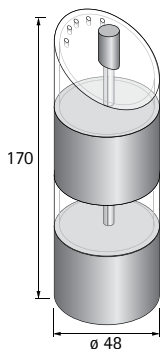
Наименование	Артикул	Кол-во
1 Солонка	0 080 852	1 шт.
2 Перечница	0 080 853	1 шт.
3 Распылитель	0 080 854	1 шт.
4 Распылитель для крупного помола	0 080 855	1 шт.
5 Распылитель для мелкого помола	0 080 856	1 шт.
6 С акриловой крышкой	0 080 857	1 шт.

# Система ящиков InnoTech с двойными стальными боковинами



- ▶ Принадлежности для организаций внутреннего пространства ящиков и коробов
- ▶ Сталь с порошковым покрытием цвета антрацит

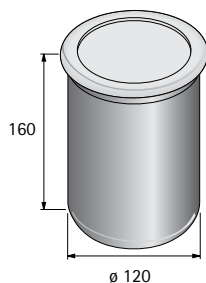
## Шейкер / мельница для специй



▶ Нержавеющая сталь / акрил

Артикул	Кол-во
9 079 347	1 шт.

## Контейнер с крышкой



▶ Нержавеющая сталь / акрил

Артикул	Кол-во
9 079 533	1 шт.



- ▶ Выдвижные системы сбора и сортировки мусора
- ▶ InnoTech Pull



- ▶ Выдвижной контейнер для сбора мусора с верхним ходовым профилем, высота 70 мм
- ▶ Рама InnoTech Pull крепится вместо дна ящика
- ▶ Рама может быть оборудована различными контейнерами и принадлежностями
- ▶ Контейнеры заказываются отдельно, стр. 809
- ▶ Компоненты ящика InnoTech заказываются отдельно, стр. 626 - 627

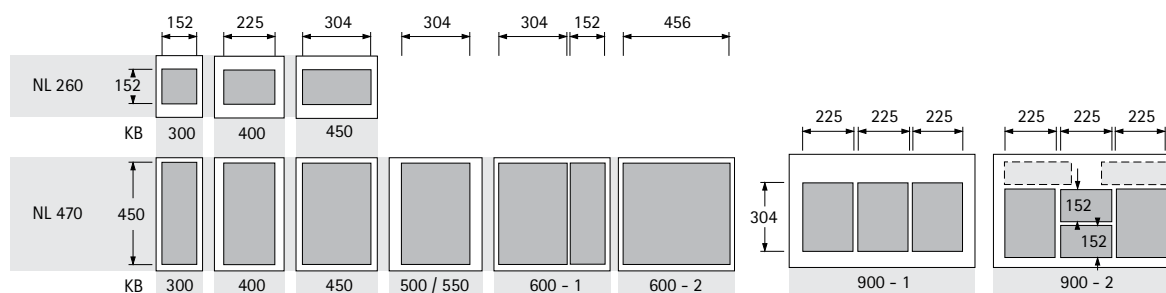
Состав комплекта:

- ▶ 1 рама с фиксаторами передней панели и крышкой
- ▶ Крепеж

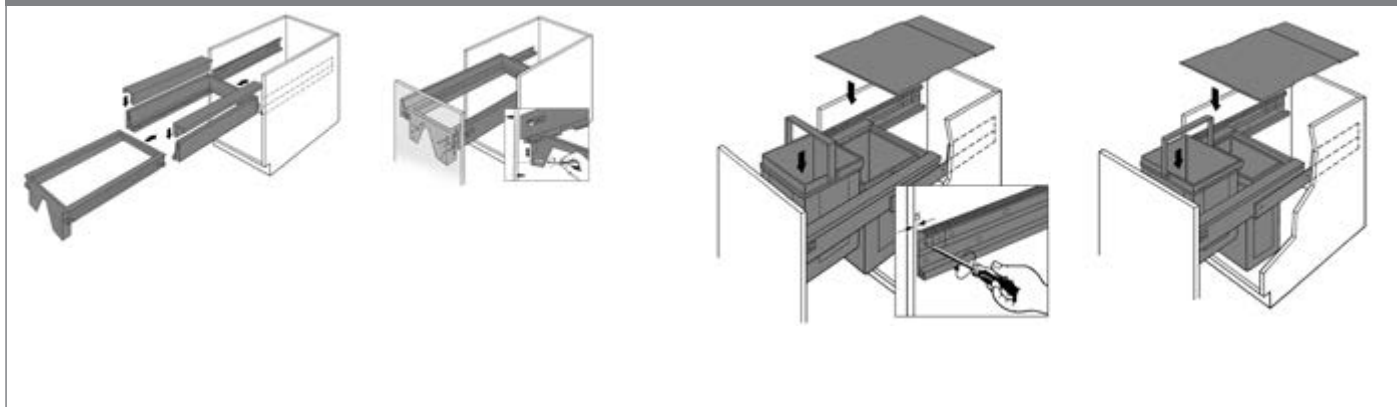
## Рама InnoTech Pull

Для ширины корпуса, мм	Тип	Артикул / Номинальная длина, мм		Кол-во
		260	470	
300		9 132 351	9 132 354	1 Компл.
400		9 132 352	9 132 355	1 Компл.
450		9 132 353	9 132 356	1 Компл.
500			9 132 357	1 Компл.
550			9 132 358	1 Компл.
600	600 - 1		9 132 359	1 Компл.
600	600 - 2 (2 x 42 л)		9 134 771	1 Компл.
900	900 - 1		9 132 360	1 Компл.
900	900 - 2 (в т.ч. 2 лотка для рулонов)		9 132 361	1 Компл.

## Варианты организации



## Монтаж



# Системы ящиков InnoTech с двойными боковинами

- ▶ Выдвижные системы сбора и сортировки мусора
- ▶ InnoTech Pull



- ▶ Принадлежности к раме InnoTech Pull, стр. 808
- ▶ Пластиковый контейнер с прочной двойной ручкой
- ▶ Внимание: контейнеры поставляются без крышек
- ▶ Крышки для контейнеров, см. ниже
- ▶ Другие принадлежности, см. стр. 810
- ▶ В таблице дана чистая высота крышки, установленная крышка увеличивает высоту контейнера на 2 мм

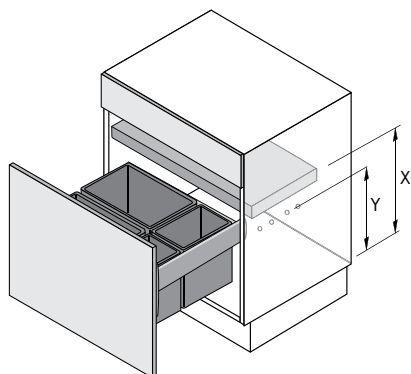
## Контейнер

Наименование	Материал	Ширина, мм	Глубина, мм	Высота, мм	Артикул	Кол-во
Контейнер 5 л	пластик серый	152	152	295	9 132 375	1 шт.
Контейнер 7 л	пластик серый	152	225	260	9 132 376	1 шт.
Контейнер 8 л	пластик серый	152	225	295	9 132 377	1 шт.
Контейнер 11 л	пластик серый	152	304	295	9 132 378	1 шт.
Контейнер 15 л	пластик серый	225	304	260	9 132 379	1 шт.
Контейнер 17 л	пластик серый	225	304	295	9 132 380	1 шт.
Контейнер 29 л	пластик серый	225	304	460	9 132 381	1 шт.
Контейнер 42 л	пластик серый	225	456	495	9 134 859	1 шт.

## Крышка

Наименование	Материал	Ширина, мм	Глубина, мм	Высота, мм	Артикул	Кол-во
Крышка 5 л	пластик серый	152	152	21	9 132 383	1 шт.
Крышка 5 л	пластик зеленый	152	152	21	9 132 344	1 шт.
Крышка 7 / 8 л	пластик серый	152	225	21	9 132 384	1 шт.
Крышка 7 / 8 л	пластик зеленый	152	225	21	9 132 382	1 шт.
Крышка 11 л	пластик серый	152	304	21	9 132 385	1 шт.
Крышка 15 / 17 / 29 л	пластик серый	225	304	21	9 132 386	1 шт.
Откидная крышка 42 л	пластик серый	225	456	52	9 134 860	1 шт.

## Монтажная ситуация



Контейнер Высота, мм	X мм	Y мм
260	310	222
295	345	257
460	510	422
495	545	457

- ▶ Выдвижные системы сбора и сортировки мусора
- ▶ InnoTech Pull

## Принадлежности InnoTech Pull



- ▶ Организационные элементы для InnoTech Pull
- ▶ Универсальная рама с комплектом для чистки и перекладиной для удаления кофейных отходов
- ▶ Универсальные перегородки удобны для хранения чистящих средств
- ▶ Комплект для чистки, перегородки и лоток для рулонов: пластик
- ▶ Перекладина для удаления кофейных отходов: сталь

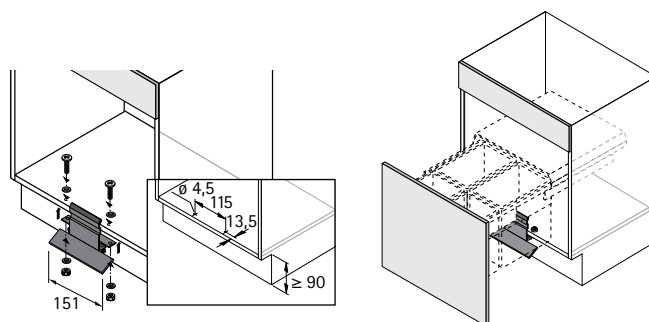
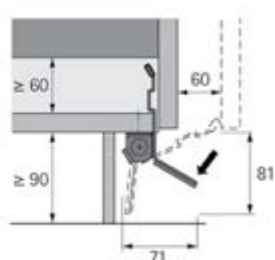
Наименование	Артикул	Кол-во
<b>1</b> Компл. для чистки для контейнера 11 л	<b>9 132 391</b>	1 Компл.
<b>2</b> Перегородка для контейнера 11 л	<b>9 132 392</b>	1 Компл.
<b>3</b> Разделитель для контейнера 17 л	<b>9 132 393</b>	1 Компл.
<b>4</b> Лоток для рулонов ( для 900 мм - 2 отсека)	<b>9 132 394</b>	1 шт.

## Ножная педаль InnoTech Pull



- ▶ Возможна модернизация
- ▶ Элегантный дизайн
- ▶ Поверхность под нержавеющую сталь

Артикул	Кол-во
<b>9 111 679</b>	1 шт.

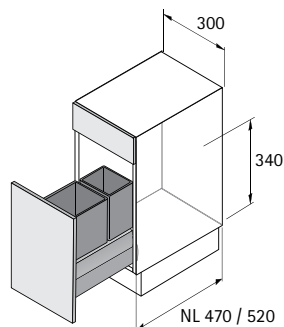




# Системы ящиков InnoTech с двойными боковинами

- ▶ Выдвижные системы сбора и сортировки мусора
- ▶ InnoFlex для корпусов шириной 300, 400 и 450 мм

## InnoFlex 300



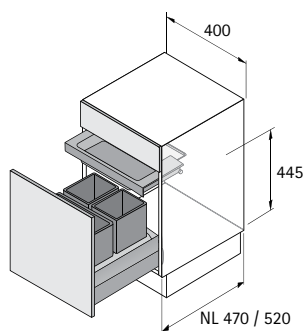
- ▶ Для коробов InnoTech с TopSide из стали / пластика
- ▶ Ширина корпуса 300 мм
- ▶ Для номинальной длины (NL) 520 мм, может быть укорочен до 470 мм
- ▶ Объем 26 л
- ▶ Дополнительный поддон устанавливается на выдвижную полку
- ▶ Контейнер и поддон: пластик серого цвета

### Состав комплекта:

- ▶ 2 контейнера с крышкой 18 л + 8 л
- ▶ 4 цветных зажима для маркировки контейнеров
- ▶ 1 дополнительный поддон для контейнера 8 л

Артикул	Кол-во
0 044 839	1 Компл.

## InnoFlex 400



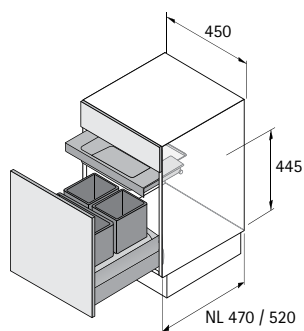
- ▶ Для коробов InnoTech с TopSide из стали / пластика
- ▶ Ширина корпуса 400 мм
- ▶ Для номинальной длины (NL) 520 мм, может быть укорочен до 470 мм
- ▶ Объем 34 л
- ▶ Рама устанавливается на релинги короба
- ▶ Рама, контейнер, ярусный ящик и его направляющие: пластик серого цвета

### Состав комплекта:

- ▶ 2 контейнера 18 л + 8 л
- ▶ 1 контейнер с крышкой 8 л
- ▶ 1 рама
- ▶ 1 ярусный ящик с направляющими
- ▶ 1 соединитель передней панели
- ▶ 4 цветных зажима для маркировки контейнеров

Артикул	Кол-во
0 041 911	1 Компл.

## InnoFlex 450



- ▶ Для коробов InnoTech с TopSide из стали / пластика
- ▶ Ширина корпуса 450 мм
- ▶ Для номинальной длины (NL) 520 мм, может быть укорочен до 470 мм
- ▶ Объем 34 л
- ▶ Рама устанавливается на релинги короба
- ▶ Рама, контейнер, ярусный ящик и его направляющие: пластик серого цвета

### Состав комплекта:

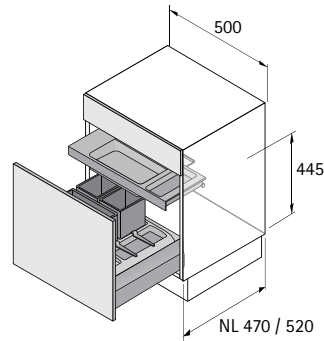
- ▶ 2 контейнера 18 л + 8 л
- ▶ 1 контейнер с крышкой 8 л
- ▶ 1 рама
- ▶ 1 ярусный ящик с направляющими и дистанционными планками
- ▶ 1 соединитель передней панели
- ▶ 4 цветных зажима для маркировки контейнеров

Артикул	Кол-во
0 041 912	1 Компл.

# Системы ящиков InnoTech с двойными боковинами

- ▶ Выдвижные системы сбора и сортировки мусора
- ▶ InnoFlex для корпусов шириной 500, 600 и 900 мм

## InnoFlex 500



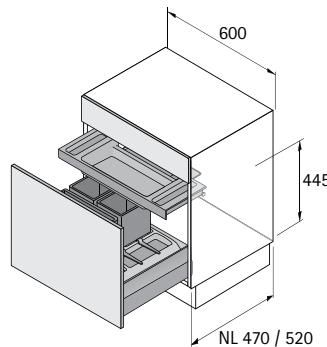
- ▶ Для коробов InnoTech с TopSide из стали / пластика
- ▶ Ширина корпуса 500 мм
- ▶ Для номинальной длины (NL) 520 мм, может быть укорочен до 470 мм
- ▶ Объем 34 л
- ▶ Рама устанавливается на реллинги короба
- ▶ Рама, контейнер, ярусный ящик и его направляющие: пластик серого цвета

### Состав комплекта:

- ▶ 2 контейнера 18 л + 8 л
- ▶ 1 контейнер с крышкой 8 л
- ▶ 1 рама с 2 отсеками справа
- ▶ 1 ярусный ящик с направляющими
- ▶ 1 соединитель передней панели
- ▶ 3 перегородки
- ▶ 4 цветных зажима для маркировки контейнеров

Артикул	Кол-во
0 041 913	1 Компл.

## InnoFlex 600



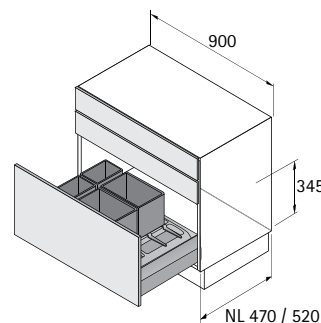
- ▶ Для коробов InnoTech с TopSide из стали / пластика
- ▶ Ширина корпуса 600 мм
- ▶ Для номинальной длины (NL) 520 мм, может быть укорочен до 470 мм
- ▶ Объем 34 л
- ▶ Рама устанавливается на реллинги короба
- ▶ Рама, контейнер, ярусный ящик и его направляющие: пластик серого цвета

### Состав комплекта:

- ▶ 2 контейнера 18 л + 8 л
- ▶ 1 контейнер с крышкой 8 л
- ▶ 1 рама с отсеками слева и справа
- ▶ 1 ярусный ящик с направляющими
- ▶ 1 соединитель передней панели
- ▶ 6 перегородок
- ▶ 4 цветных зажима для маркировки контейнеров

Артикул	Кол-во
0 041 914	1 Компл.

## InnoFlex 900



- ▶ Для коробов InnoTech с TopSide из стали / пластика
- ▶ Ширина корпуса 900 мм
- ▶ Для номинальной длины (NL) 520 мм, может быть укорочен до 470 мм
- ▶ Объем 52 л
- ▶ Рама устанавливается на днище / боковины / реллинги короба
- ▶ Контейнер и рама: пластик серого цвета

### Состав комплекта:

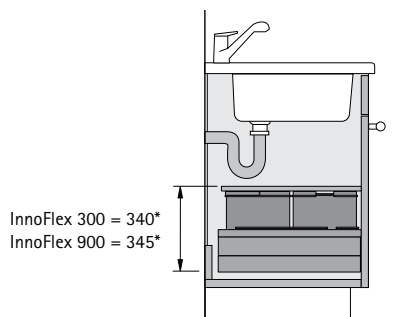
- ▶ 3 контейнера с крышкой 18 л + 18 л + 8 л
- ▶ 1 контейнер 8 л
- ▶ 1 рама с отсеками слева и справа
- ▶ 2 соединителя передней панели
- ▶ 6 перегородок
- ▶ 4 цветных зажима для маркировки контейнеров

Артикул	Кол-во
0 044 842	1 Компл.



- ▶ Выдвижные системы сбора и сортировки мусора
- ▶ InnoFlex

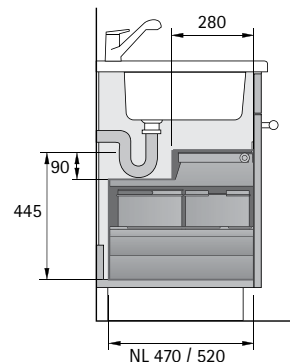
## InnoFlex 300, 900



InnoFlex 300 = 340\*  
InnoFlex 900 = 345\*

\* = монтажная высота от верхнего края днища ящика

## InnoFlex 400, 450, 500 и 600

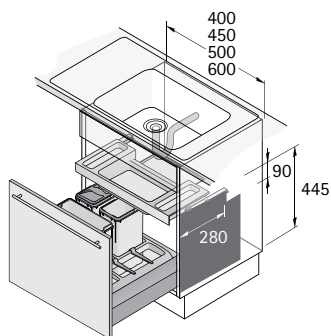


90

445

NL 470 / 520

## InnoFlex 400, 450, 500 и 600



400

450

500

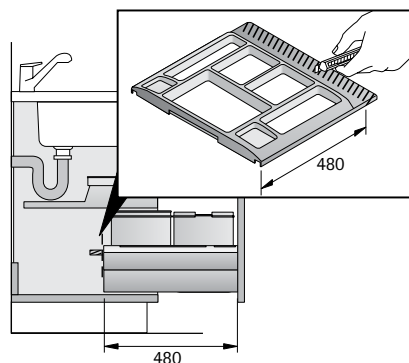
600

90

445

280

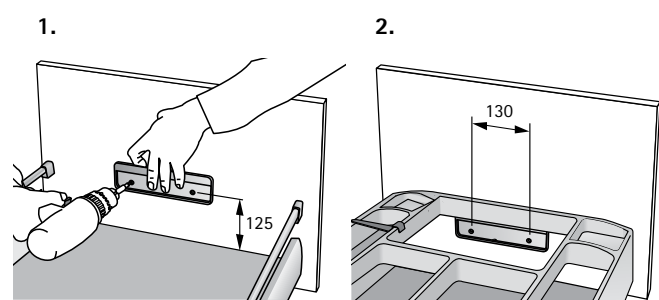
## Уменьшение глубины для ящика, номинальная длина 470 мм



480

480

## InnoFlex 400, 450, 500 и 600



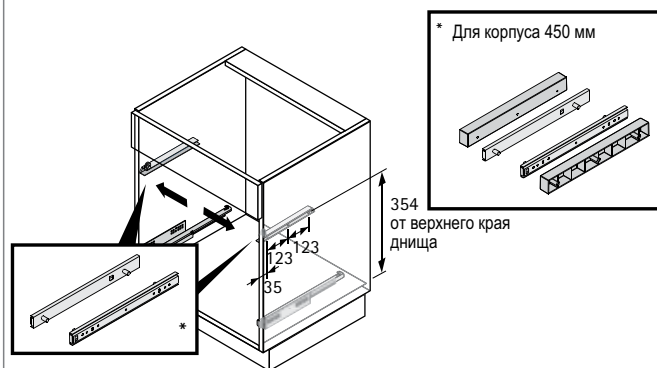
1.

2.

125

130

## Монтаж ярусного ящика



\* Для корпуса 450 мм

354

от верхнего края

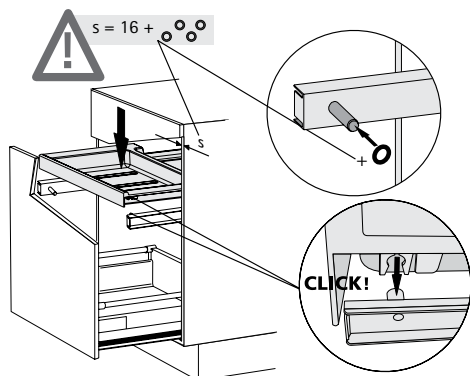
днища

123

123

35

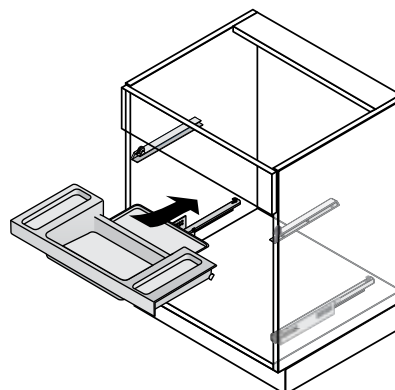
## Монтаж ярусного ящика



s = 16 +

CLICK!

## Монтаж ярусного ящика

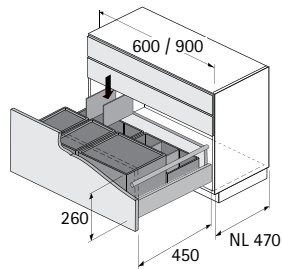


# Системы ящиков InnoTech с двойными боковинами



- ▶ Выдвижные системы сбора и сортировки мусора
- ▶ InnoDeluxe, InnoTech Vario

## InnoDeluxe



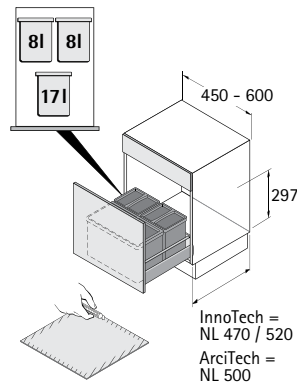
- ▶ Усовершенствованная система сбора мусора для корпусов шириной 600 и 900 мм
- ▶ Для коробов InnoTech, номинальная длина 470 мм, см. стр. 642 - 643
- ▶ Объем 16 и 34 л
- ▶ Монтажная высота 260 мм от верхнего края днища ящика (= высота контейнера)
- ▶ Крышка и рама: алюминий с полированной поверхностью под нержавеющую сталь
- ▶ Контейнер и лотки для хранения: пластик серого цвета

Состав комплекта:

- ▶ 1 или 2 контейнера с крышкой
- ▶ 1 рама
- ▶ 1 или 2 пластиковых лотка с перегородками

Для ширины корпуса, мм	Объем	Артикул	Кол-во
600	8 л + 8 л	9 080 031	1 Компл.
900	18 л + 8 л + 8 л	9 080 034	1 Компл.

## InnoTech Vario 450 - 600



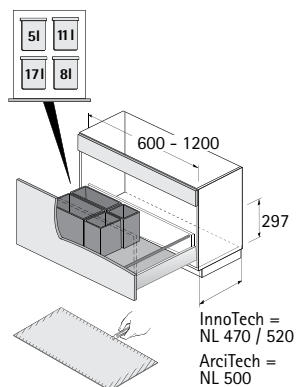
- ▶ Для коробов, например InnoTech, номинальная длина (NL) 470 / 520 мм, см. стр. 642 - 643, или для ArciTech, номинальная длина (NL) 500 мм
- ▶ Для корпусов шириной 450 - 600 необходимо подрезать коврик по размеру
- ▶ Объем 33 л
- ▶ Монтажная высота 297 мм
- ▶ Размеры раскроя коврика: макс. ширина 565 мм, макс. глубина 565 мм, мин. ширина 311 мм, мин. глубина 456 мм
- ▶ Коврик, контейнер и крышка: пластик серого цвета

Состав комплекта:

- ▶ 3 контейнера с крышкой 17 л + 8 л + 8 л
- ▶ 1 коврик

Артикул	Кол-во
9 105 101	1 Компл.

## InnoTech Vario 600 - 1200



- ▶ Для коробов, например InnoTech, номинальная длина (NL) 470 / 520 мм, см. стр. 642 - 643, или для ArciTech, номинальная длина (NL) 500 мм
- ▶ Для корпусов шириной 600 - 1200 необходимо подрезать коврик по размеру
- ▶ Объем 41 л
- ▶ Монтажная высота 297 мм
- ▶ Размеры раскроя коврика: макс. ширина 1125 мм, макс. глубина 565 мм, мин. ширина 468 мм, мин. глубина 456 мм
- ▶ Коврик, контейнер и крышка: пластик серого цвета

Состав комплекта:

- ▶ 4 контейнера с крышкой 17 л + 11 л + 8 л + 5 л
- ▶ 1 коврик

Артикул	Кол-во
9 079 921	1 Компл.



- ▶ Выдвижные системы сбора и сортировки мусора
- ▶ Bin.it Flex

## Bin.it Flex 600

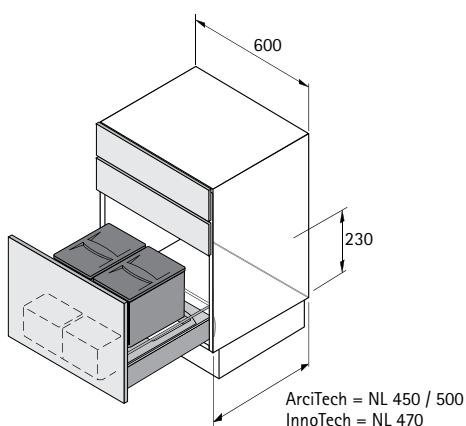


- ▶ Для коробов, например InnoTech, номинальная длина (NL) 470 мм, см. стр. 642 - 643, или для ArciTech, номинальная длина (NL) 450 / 500 мм
- ▶ Ширина корпуса 600 мм
- ▶ Объем 24 л
- ▶ Монтажная высота 230 мм от верхнего края днища ящика
- ▶ Лоток может быть обрезан по размеру:  
макс. ширина 540 мм, макс. глубина 490 мм  
мин. ширина 503 мм, мин. глубина 422 мм
- ▶ Лотки, контейнер и крышка: пластик серого цвета

Состав комплекта:

- ▶ 2 контейнера с крышкой 12 л + 12 л
- ▶ 2 лотка
- ▶ 1 поддон

Артикул	Кол-во
9 132 349	1 Компл.



## Bin.it Flex 900

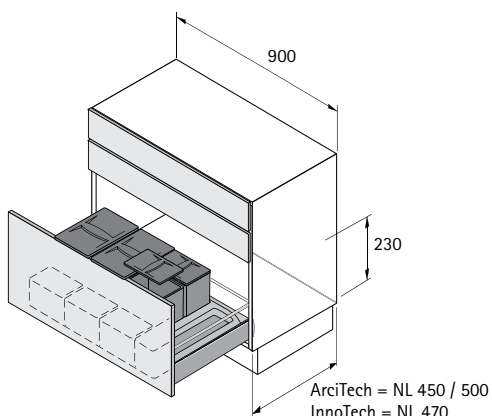


- ▶ Для коробов, например InnoTech, номинальная длина (NL) 470 мм, см. стр. 642 - 643, или для ArciTech, номинальная длина (NL) 450 / 500 мм
- ▶ Ширина корпуса 900 мм
- ▶ Объем 35 л
- ▶ Монтажная высота 230 мм от верхнего края днища ящика
- ▶ Лоток может быть обрезан по размеру:  
макс. ширина 840 мм, макс. глубина 490 мм  
мин. ширина 803 мм, мин. глубина 422 мм
- ▶ Лотки, контейнер и крышка: пластик серого цвета

Состав комплекта:

- ▶ 4 контейнера с крышкой 12 л + 12 л + 5,5 л + 5,5 л
- ▶ 4 лотка
- ▶ 1 поддон

Артикул	Кол-во
9 132 350	1 Компл.



# Системы ящиков InnoTech с двойными боковинами

- ▶ Выдвижные системы сбора и сортировки мусора
- ▶ Запасной контейнер / крышка

## ArciTech Pull / InnoTech Pull

Страницы	Для системы сбора мусора	Для артикула	Запасной контейнер / крышка	Ш x Г x В ММ	Артикул	Кол-во
808 - 810	ArciTech Pull / InnoTech Pull	различные	5 л, пластик серого цвета	152 x 152 x 295	<b>9 132 375</b>	1 шт.
808 - 810	ArciTech Pull / InnoTech Pull	9 132 375	Крышка 5 л пластик серого цвета	152 x 152 x 21	<b>9 132 383</b>	1 шт.
808 - 810	ArciTech Pull / InnoTech Pull	9 132 375	Крышка 5 л пластик зеленого цвета	152 x 152 x 21	<b>9 132 344</b>	1 шт.
808 - 810	ArciTech Pull / InnoTech Pull	различные	7 л, пластик серого цвета	152 x 225 x 260	<b>9 132 376</b>	1 шт.
808 - 810	ArciTech Pull / InnoTech Pull	различные	8 л, пластик серого цвета	152 x 225 x 295	<b>9 132 377</b>	1 шт.
808 - 810	ArciTech Pull / InnoTech Pull	9 132 376, 9 132 377	Крышка 7 / 8 л, пластик серого цвета	152 x 225 x 21	<b>9 132 384</b>	1 шт.
808 - 810	ArciTech Pull / InnoTech Pull	9 132 376, 9 132 377	Крышка 7 / 8 л, пластик зеленого цвета	152 x 225 x 21	<b>9 132 382</b>	1 шт.
808 - 810	ArciTech Pull / InnoTech Pull	различные	11 л, пластик серого цвета	152 x 304 x 295	<b>9 132 378</b>	1 шт.
808 - 810	ArciTech Pull / InnoTech Pull	9 132 378	Крышка 11 л пластик серого цвета	152 x 304 x 21	<b>9 132 385</b>	1 шт.
808 - 810	ArciTech Pull / InnoTech Pull	различные	15 л, пластик серого цвета	225 x 304 x 260	<b>9 132 379</b>	1 шт.
808 - 810	ArciTech Pull / InnoTech Pull	различные	17 л, пластик серого цвета	225 x 304 x 295	<b>9 132 380</b>	1 шт.
808 - 810	ArciTech Pull / InnoTech Pull	различные	29 л, пластик серого цвета	225 x 304 x 460	<b>9 132 381</b>	1 шт.
808 - 810	ArciTech Pull / InnoTech Pull	9 132 379, 9 132 380, 9 132 381	Крышка 15 / 17 / 29 л, пластик серого цвета	225 x 304 x 21	<b>9 132 386</b>	1 шт.
808 - 810	ArciTech Pull / InnoTech Pull	9 134 772, 9 134 771	42 л, пластик серого цвета	225 x 456 x 495	<b>9 134 859</b>	1 шт.
808 - 810	ArciTech Pull / InnoTech Pull	9 134 859	Откидная крышка 42 л, пластик серого цвета	225 x 456 x 52	<b>9 134 860</b>	1 шт.

Внимание: контейнеры поставляются без крышек

## InnoFlex

Страницы	Для системы сбора мусора	Для артикула	Запасной контейнер / крышка	Ш x Г x В ММ	Артикул	Кол-во
812 - 814	InnoFlex	Все системы InnoFlex	8 л, пластик серого цвета	160 x 220 x 290	<b>9 080 081</b>	1 шт.
812 - 814	InnoFlex	9 080 081	Крышка 8 л, пластик серого цвета	150 x 210 x 15	<b>9 106 055</b>	1 шт.
812 - 814	InnoFlex	Все системы InnoFlex	18 л, пластик серого цвета	310 x 220 x 290	<b>9 080 082</b>	1 шт.
812 - 814	InnoFlex	9 080 082	Крышка 18 л, пластик серого цвета	300 x 210 x 10	<b>9 106 059</b>	1 шт.

Внимание: контейнеры поставляются без крышек

## Системы ящиков InnoTech с двойными боковинами

- ▶ Выдвижные системы сбора и сортировки мусора
- ▶ Запасной контейнер / крышка

### InnoDeluxe

Страницы	Для системы сбора мусора	Для артикула	Запасной контейнер / крышка	Ш x Г x В ММ	Артикул	Кол-во
815	InnoDeluxe	9 080 031	8 л, пластик серого цвета	178 x 226 x 260	<b>9 080 138</b>	1 шт.
815	InnoDeluxe	9 080 031, 9 080 034	18 л, пластик серого цвета	356 x 226 x 260	<b>9 080 139</b>	1 шт.

Внимание: контейнеры поставляются без крышек

### InnoTech Vario

Страницы	Для системы сбора мусора	Для артикула	Запасной контейнер / крышка	Ш x Г x В ММ	Артикул	Кол-во
815	InnoTech Vario	9 079 921	5 л, пластик серого цвета	152 x 152 x 295	<b>9 132 375</b>	1 шт.
815	InnoTech Vario	9 132 375	Крышка 5 л пластик серого цвета	152 x 152 x 21	<b>9 132 383</b>	1 шт.
815	InnoTech Vario	9 132 375	Крышка 5 л пластик зеленого цвета	152 x 152 x 21	<b>9 132 344</b>	1 шт.
815	InnoTech Vario	9 105 101, 9 079 921	8 л, пластик серого цвета	152 x 225 x 295	<b>9 132 377</b>	1 шт.
815	InnoTech Vario	9 132 377	Крышка 7 /8 л, пластик серого цвета	152 x 225 x 21	<b>9 132 384</b>	1 шт.
815	InnoTech Vario	9 132 377	Крышка 7 /8 л, пластик зеленого цвета	152 x 225 x 21	<b>9 132 382</b>	1 шт.
815	InnoTech Vario	9 079 921	11 л, пластик серого цвета	152 x 304 x 295	<b>9 132 378</b>	1 шт.
815	InnoTech Vario	9 132 378	Крышка 11 л пластик серого цвета	152 x 304 x 21	<b>9 132 385</b>	1 шт.
815	InnoTech Vario	9 105 101, 9 079 921	17 л, пластик серого цвета	225 x 304 x 295	<b>9 132 380</b>	1 шт.
815	InnoTech Vario	9 132 380	Крышка 15 / 17 / 29 л, пластик серого цвета	225 x 304 x 21	<b>9 132 386</b>	1 шт.

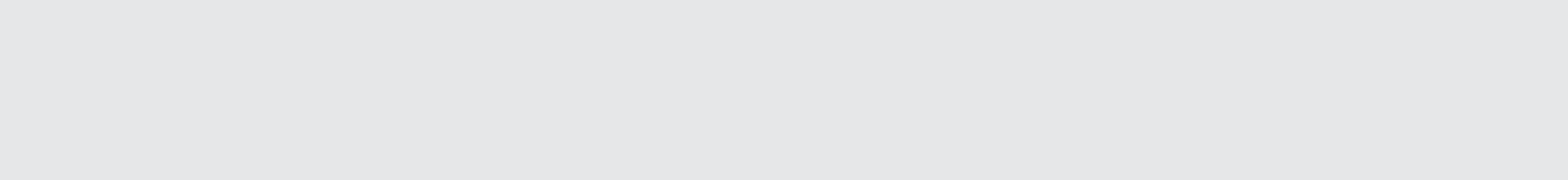
Внимание: контейнеры поставляются без крышек

### Bin.it Flex

Страницы	Для системы сбора мусора	Для артикула	Запасной контейнер / крышка	Ш x Г x В ММ	Артикул	Кол-во
816	Bin.it Flex	9 132 350	5,5 л, пластик серого цвета	155 x 223 x 230	<b>9 136 188</b>	1 шт.
816	Bin.it Flex	9 132 349, 9 132 350	12 л, пластик серого цвета	310 x 223 x 230	<b>9 136 187</b>	1 шт.

Внимание: контейнеры поставляются без крышек





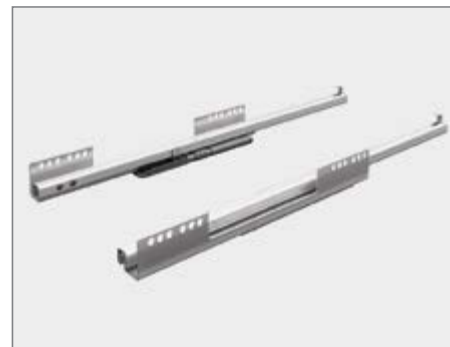
- ▶ Обзор ассортимента
- ▶ Направляющие Quadro



Направляющие Quadro V6 с демпфером Silent System  
Полное выдвижение, нагрузочная способность 30 кг  
822 - 823



Направляющие Quadro V6+ с демпфером Silent System  
Полное выдвижение, нагрузочная способность 50 кг  
824 - 825



Направляющие Quadro 25 с демпфером Silent System  
Частичное выдвижение, нагрузочная способность 25 кг  
826 - 827



Направляющие Quadro V6 с механизмом Push to open  
Полное выдвижение, нагрузочная способность 30 кг  
828 - 829



Направляющие Quadro V6+ с механизмом Push to open  
Полное выдвижение, нагрузочная способность 50 кг  
830 - 831



Направляющие Quadro V6 с функцией Stop Control  
Полное выдвижение, нагрузочная способность 30 кг  
832 - 833



Направляющие Quadro 25 с функцией Stop Control  
Частичное выдвижение, нагрузочная способность 25 кг  
834 - 835



Боковой стабилизатор  
836



Блокировка от опрокидывания  
837



Стабилизатор передней панели  
838



Принадлежности  
839 - 840

- ▶ Направляющие Quadro V6 с демпфером Silent System
- ▶ Полное выдвижение, нагрузочная способность 30 кг

## Направляющие для ящиков



- ▶ Встроенный демпфер Silent System
- ▶ Нагрузочная способность соответствует стандарту EN 15338 уровень 3
- ▶ Надвижной монтаж
- ▶ Оцинкованная сталь

### Монтажная ширина 12,5 мм

Номинальная длина, мм	Артикул		Кол-во
	левая	правая	
260	9 047 180	9 047 181	20 шт.
300	9 039 093	9 039 095	20 шт.
350	9 046 304	9 046 305	20 шт.
420	9 046 294	9 046 295	20 шт.
470	9 046 288	9 046 289	20 шт.
520	9 047 171	9 047 172	20 шт.

### Монтажная ширина 10,5 мм

Номинальная длина, мм	Артикул		Кол-во
	левая	правая	
260	9 047 392	9 047 393	20 шт.
300	9 065 870	9 065 871	20 шт.
350	9 047 443	9 047 444	20 шт.
420	9 047 450	9 047 451	20 шт.
470	9 047 452	9 047 453	20 шт.
520	9 047 454	9 047 455	20 шт.

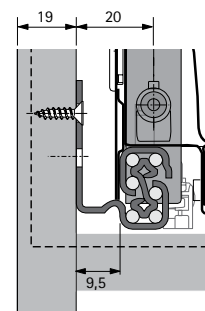
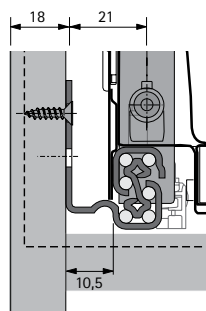
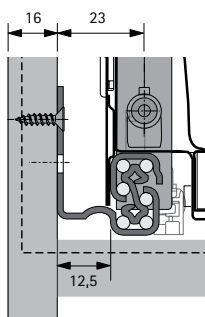
### Монтажная ширина 9,5 мм

Номинальная длина, мм	Артикул		Кол-во
	левая	правая	
260	9 047 281	9 047 282	20 шт.
300	9 065 911	9 065 912	20 шт.
350	9 047 284	9 047 285	20 шт.
420	9 047 287	9 047 288	20 шт.
470	9 047 289	9 047 290	20 шт.
520	9 047 293	9 047 294	20 шт.

## Монтажная ширина Quadro

Quadro предлагает решения для 3 вариантов монтажной ширины (EB) и 3 вариантов толщины боковины корпуса (KD), при этом все параметры ящика остаются без изменений. Возможны следующие варианты:

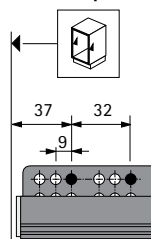
KD, мм	16	18	19
EB, мм	12,5	10,5	9,5
Расстояние А, мм	23	21	20



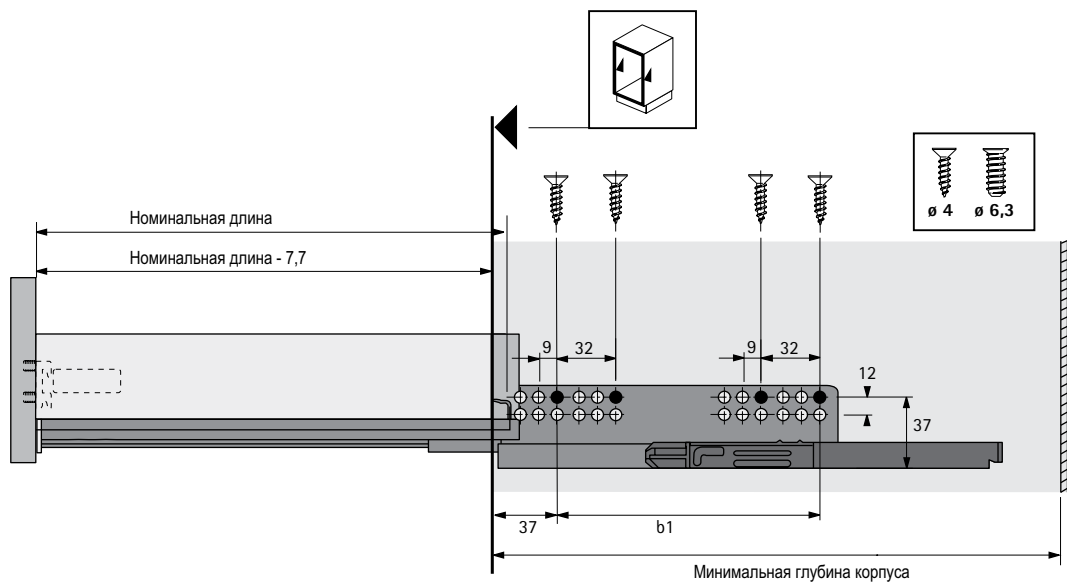
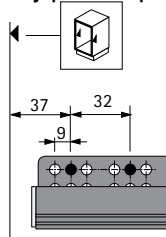
- ▶ Направляющие Quadro V6 с демпфером Silent System
- ▶ Полное выдвижение, нагрузочная способность 30 кг

## Продольное сечение

Ящик / Короб



Внутренний ящик /  
Внутренний короб



Номинальная длина, мм	Расстояние между отверстиями b1, мм	Ящик / Короб	
		Минимальная глубина корпуса, мм	Внутренний ящик / Внутренний короб
260	160	279	288
300	160	315	324
350	160	365	374
420	224	435	444
470	256	485	494
520	256	535	544



- ▶ Направляющие Quadro V6+ с демпфером Silent System
- ▶ Полное выдвижение, нагрузочная способность 50 кг

## Направляющие для ящиков



- ▶ Встроенный демпфер Silent System
- ▶ Нагрузочная способность соответствует стандарту EN 15338 уровень 3
- ▶ Надвижной монтаж
- ▶ Оцинкованная сталь

### Монтажная ширина 12,5 мм

Номинальная длина, мм	Артикул		Кол-во
	левая	правая	
300	9 102 826	9 102 827	16 шт.
350	9 102 832	9 102 834	16 шт.
420	9 102 852	9 102 853	16 шт.
470	9 102 850	9 102 851	16 шт.
520	9 102 854	9 102 855	16 шт.
620	9 102 877	9 102 878	16 шт.

### Монтажная ширина 10,5 мм

Номинальная длина, мм	Артикул		Кол-во
	левая	правая	
300	9 102 824	9 102 825	16 шт.
350	9 102 830	9 102 831	16 шт.
420	9 102 865	9 102 867	16 шт.
470	9 102 858	9 102 860	16 шт.
520	9 102 871	9 102 872	16 шт.
620	9 102 875	9 102 876	16 шт.

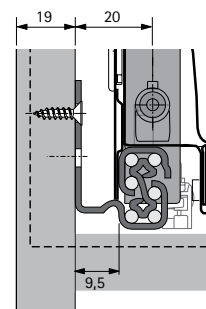
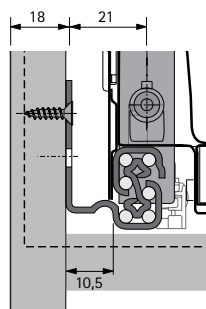
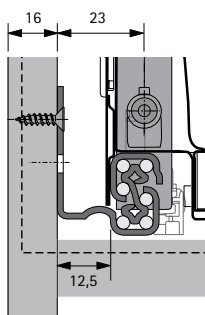
### Монтажная ширина 9,5 мм

Номинальная длина, мм	Артикул		Кол-во
	левая	правая	
300	9 102 822	9 102 823	16 шт.
350	9 102 828	9 102 829	16 шт.
420	9 102 862	9 102 864	16 шт.
470	9 102 842	9 102 843	16 шт.
520	9 102 844	9 102 845	16 шт.
620	9 102 873	9 102 874	16 шт.

## Монтажная ширина Quadro

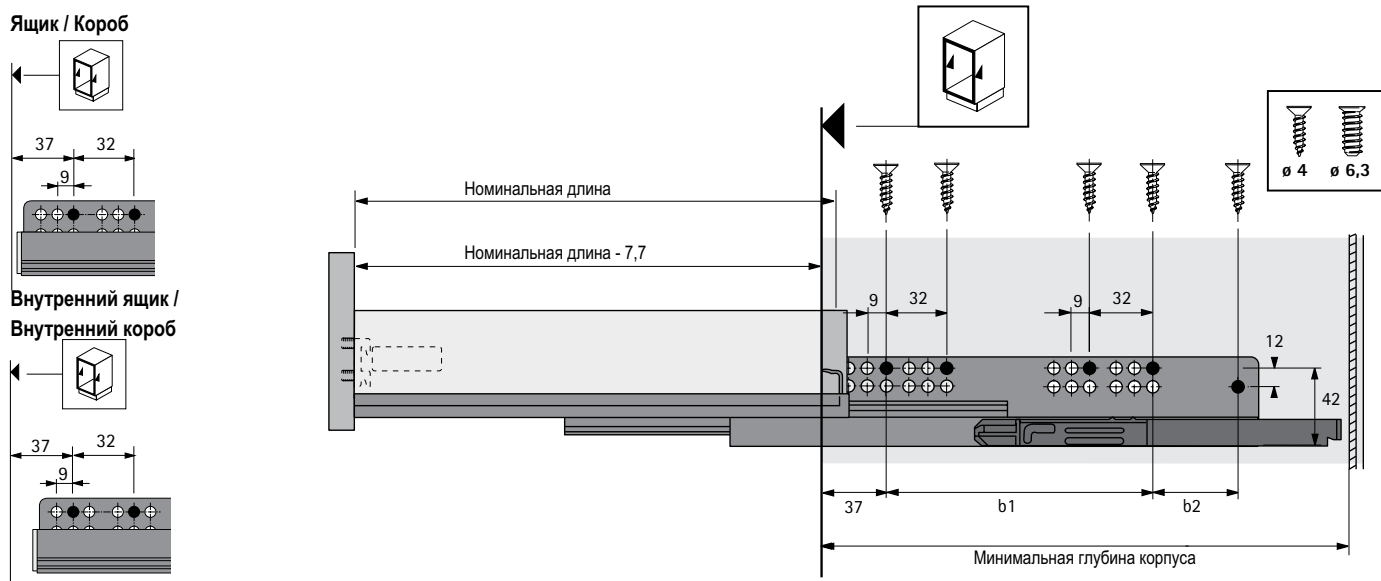
Quadro предлагает решения для 3 вариантов монтажной ширины (EB) и 3 вариантов толщины боковины корпуса (KD), при этом все параметры ящика остаются без изменений. Возможны следующие варианты:

KD, мм	16	18	19
EB, мм	12,5	10,5	9,5
Расстояние А, мм	23	21	20



- ▶ Направляющие Quadro V6+ с демпфером Silent System
- ▶ Полное выдвижение, нагрузочная способность 50 кг

## Продольное сечение



Номинальная длина, мм	Расстояние между отверстиями b1, мм	Расстояние между отверстиями b2, мм	Ящик / Короб	Внутренний ящик / внутренний короб
			Минимальная глубина корпуса, мм	Минимальная глубина корпуса, мм
300	160	-	315	324
350	192	-	365	374
420	224	-	435	444
470	256	-	485	494
520	256	-	535	544
620	352	64	635	644

- ▶ Направляющие Quadro 25 с демпфером Silent System
- ▶ Частичное выдвижение, нагрузочная способность 25 кг

## Направляющие для ящиков



- ▶ Встроенный демпфер Silent System
- ▶ Нагрузочная способность соответствует стандарту EN 15338 уровень 3
- ▶ Надвижной монтаж
- ▶ Оцинкованная сталь

### Монтажная ширина 12,5 мм

Номинальная длина, мм	Артикул		Кол-во
	левая	правая	
260	9 101 125	9 101 126	24 шт.
300	9 134 957	9 134 960	24 шт.
350	9 101 123	9 101 124	24 шт.
420	9 101 121	9 101 122	24 шт.
470	9 084 417	9 084 418	24 шт.
520	9 084 529	9 084 530	24 шт.

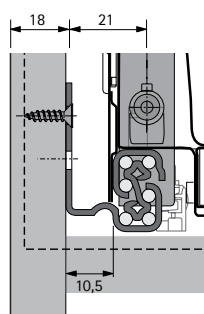
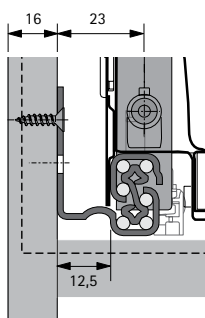
### Монтажная ширина 10,5 мм

Номинальная длина, мм	Артикул		Кол-во
	левая	правая	
260	9 119 283	9 119 284	24 шт.
300	9 134 962	9 134 963	24 шт.
350	9 119 287	9 119 288	24 шт.
420	9 119 291	9 119 292	24 шт.
470	9 114 172	9 114 173	24 шт.
520	9 119 297	9 119 298	24 шт.

### Монтажная ширина Quadro

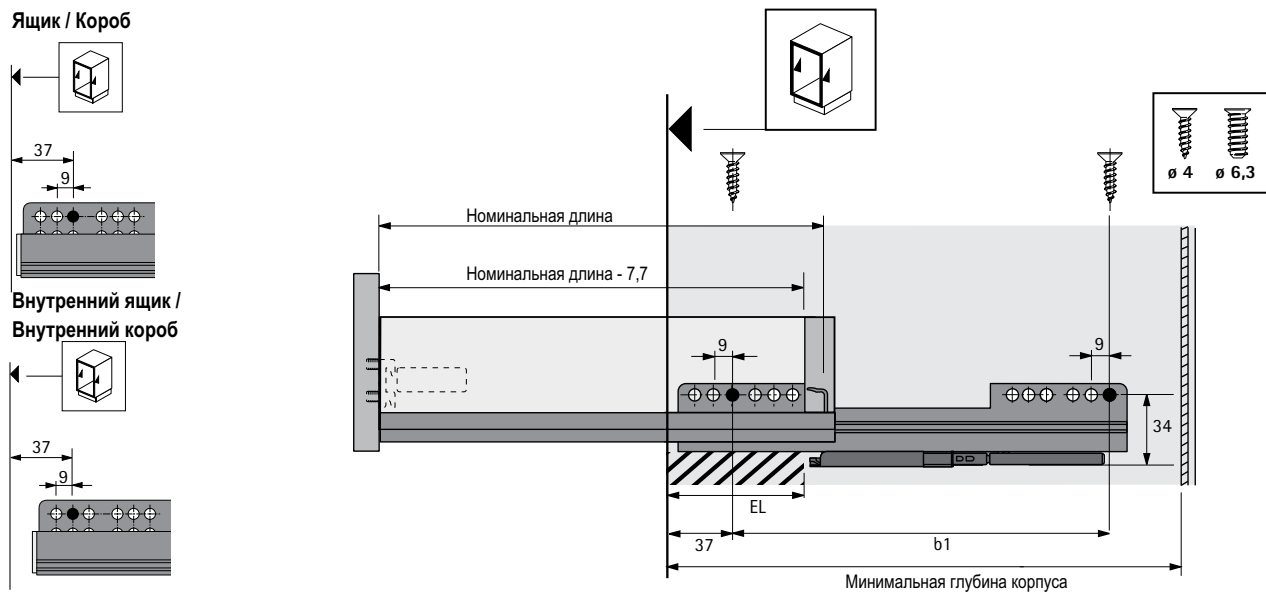
Quadro предлагает решения для 2 вариантов монтажной ширины (EB) и 2 вариантов толщины боковины корпуса (KD), при этом все параметры ящика остаются без изменений. Возможны следующие варианты:

KD, мм	16	18
EB, мм	12,5	10,5
Расстояние A, мм	23	21



- ▶ Направляющие Quadro 25 с демпфером Silent System
- ▶ Частичное выдвижение, нагрузочная способность 25 кг

## Продольное сечение



Номинальная длина, мм	Расстояние между отверстиями b1, мм	Потеря выдвижения EL, мм	Ящик / Короб Минимальная глубина корпуса, мм	Внутренний ящик / внутренний короб Минимальная глубина корпуса, мм
260	128	50	279	288
300	160	79	315	324
350	160	74	365	374
420	256	86	435	444
470	256	98	485	494
520	256	110	535	544

- ▶ Направляющие Quadro V6 с механизмом Push to open
- ▶ Полное выдвижение, нагрузочная способность 30 кг

## Направляющие для ящиков



- ▶ С механизмом открывания Push to open
- ▶ Нагрузочная способность соответствует стандарту EN 15338 уровень 3
- ▶ Надвижной монтаж
- ▶ Оцинкованная сталь

### Монтажная ширина 12,5 мм

Номинальная длина, мм	Артикул		Кол-во
	левая	правая	
260	9 116 754	9 116 775	20 шт.
300	9 117 490	9 117 501	20 шт.
350	9 117 473	9 117 474	20 шт.
420	9 116 789	9 116 790	20 шт.
470	9 115 820	9 115 821	20 шт.
520	9 117 871	9 117 872	20 шт.

### Монтажная ширина 10,5 мм

Номинальная длина, мм	Артикул		Кол-во
	левая	правая	
260	9 113 945	9 113 951	20 шт.
300	9 117 396	9 117 397	20 шт.
350	9 117 372	9 117 373	20 шт.
420	9 113 907	9 113 938	20 шт.
470	9 117 305	9 117 306	20 шт.
520	9 118 403	9 118 404	20 шт.

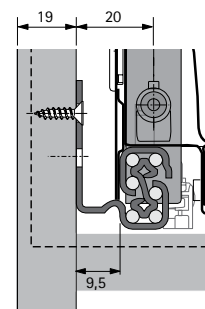
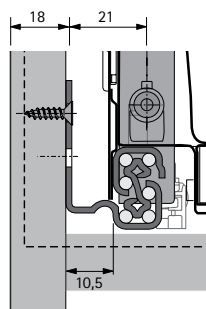
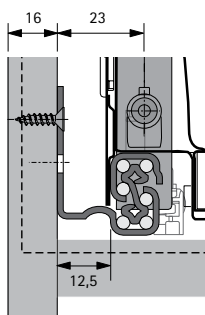
### Монтажная ширина 9,5 мм

Номинальная длина, мм	Артикул		Кол-во
	левая	правая	
260	9 118 210	9 118 221	20 шт.
300	9 118 139	9 118 140	20 шт.
350	9 118 111	9 118 112	20 шт.
420	9 117 979	9 117 980	20 шт.
470	9 117 913	9 117 914	20 шт.
520	9 118 246	9 118 247	20 шт.

## Монтажная ширина Quadro

Quadro предлагает решения для 3 вариантов монтажной ширины (EB) и 3 вариантов толщины боковины корпуса (KD), при этом все параметры ящика остаются без изменений. Возможны следующие варианты:

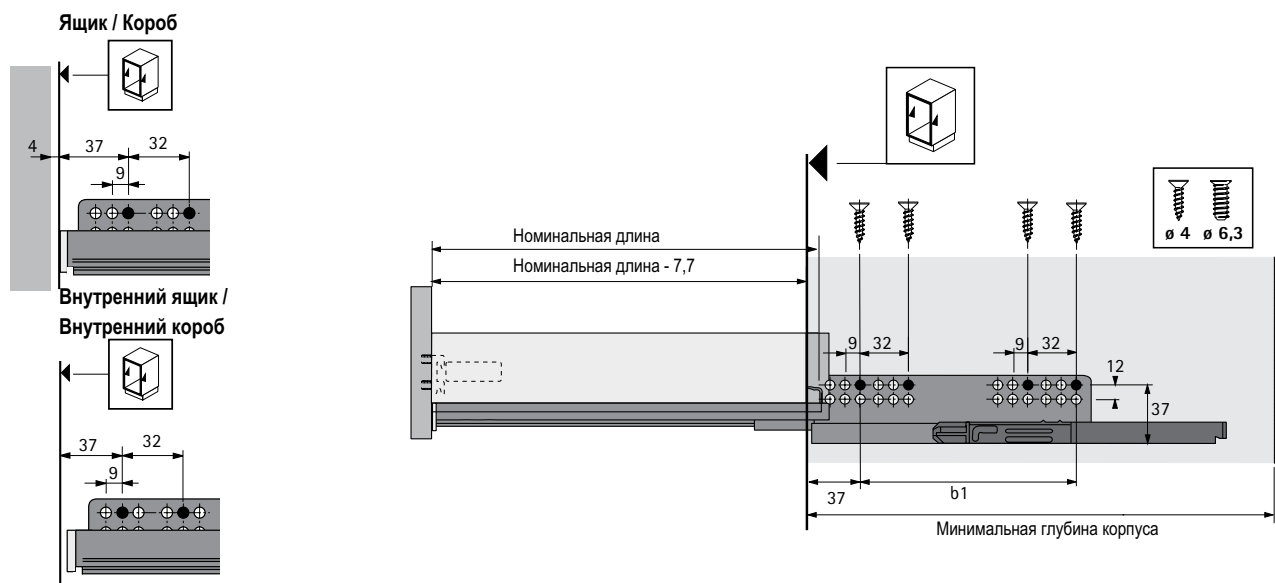
KD, мм	16	18	19
EB, мм	12,5	10,5	9,5
Расстояние А, мм	23	21	20



# Система ящиков InnoTech с двойными стальными боковинами

- ▶ Направляющие Quadro V6 с механизмом Push to open
- ▶ Полное выдвижение, нагрузочная способность 30 кг

## Продольное сечение



Номинальная длина, мм	Расстояние между отверстиями b1, мм	Ящик / Короб	Внутренний ящик / Внутренний короб
		Минимальная глубина корпуса, мм	Минимальная глубина корпуса, мм
260	160	305	314
300	160	315	324
350	160	365	374
420	224	435	444
470	256	485	494
520	256	535	544

- ▶ Направляющие Quadro V6+ с механизмом Push to open
- ▶ Полное выдвижение, нагрузочная способность 50 кг

## Направляющие для ящиков



- ▶ С механизмом открывания Push to open
- ▶ Нагрузочная способность соответствует стандарту EN 15338 уровень 3
- ▶ Надвижной монтаж
- ▶ Оцинкованная сталь

### Монтажная ширина 12,5 мм

Номинальная длина, мм	Артикул		Кол-во
	левая	правая	
300	9 125 143	9 125 144	16 шт.
350	9 125 133	9 125 134	16 шт.
420	9 124 967	9 124 968	16 шт.
470	9 117 366	9 117 367	16 шт.
520	9 125 209	9 125 210	16 шт.
620	9 117 370	9 117 371	16 шт.

### Монтажная ширина 10,5 мм

Номинальная длина, мм	Артикул		Кол-во
	левая	правая	
300	9 125 145	9 125 146	16 шт.
350	9 125 112	9 125 113	16 шт.
420	9 124 961	9 124 962	16 шт.
470	9 124 938	9 124 939	16 шт.
520	9 125 149	9 125 150	16 шт.
650	9 125 211	9 125 212	16 шт.

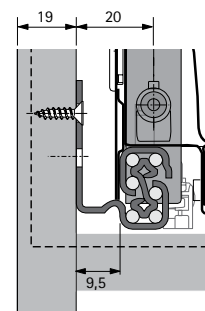
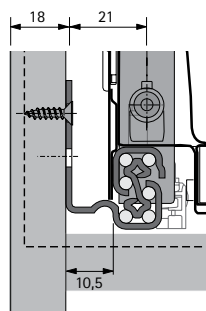
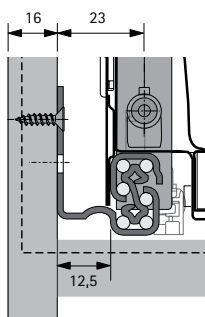
### Монтажная ширина 9,5 мм

Номинальная длина, мм	Артикул		Кол-во
	левая	правая	
300	9 125 147	9 125 148	16 шт.
350	9 125 135	9 125 136	16 шт.
420	9 124 973	9 124 974	16 шт.
470	9 124 957	9 124 958	16 шт.
520	9 125 207	9 125 208	16 шт.
620	9 125 213	9 125 214	16 шт.

## Монтажная ширина Quadro

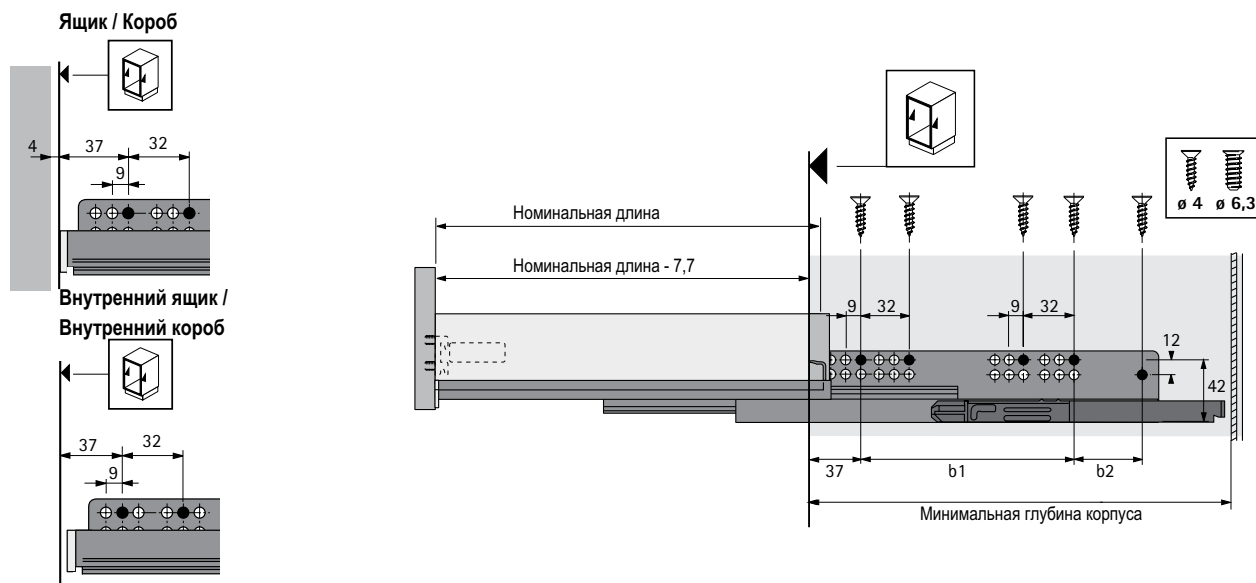
Quadro предлагает решения для 3 вариантов монтажной ширины (EB) и 3 вариантов толщины боковины корпуса (KD), при этом все параметры ящика остаются без изменений. Возможны следующие варианты:

KD, мм	16	18	19
EB, мм	12,5	10,5	9,5
Расстояние А, мм	23	21	20



- ▶ Направляющие Quadro V6+ с механизмом Push to open
- ▶ Полное выдвижение, нагрузочная способность 50 кг

## Продольное сечение



Номинальная длина, мм	Расстояние между отверстиями b1, мм	Расстояние между отверстиями b2, мм	Ящик / Короб	Внутренний ящик / внутренний короб
			Минимальная глубина корпуса, мм	Минимальная глубина корпуса, мм
300	160	-	315	324
350	192	-	365	374
420	224	-	435	444
470	256	-	485	494
520	256	-	535	544
620	352	64	635	644



- ▶ Направляющие Quadro V6 с функцией Stop Control
- ▶ Полное выдвижение, нагрузочная способность 30 кг

## Направляющие для ящиков



- ▶ Со встроенной функцией самозакрывания Stop Control
- ▶ Нагрузочная способность соответствует стандарту EN 15338 уровень 3
- ▶ Надвижной монтаж
- ▶ Оцинкованная сталь

### Монтажная ширина 12,5 мм

Номинальная длина, мм	Артикул		Кол-во
	левая	правая	
260	1 042 914	1 042 915	20 шт.
300	9 135 039	9 135 040	20 шт.
350	1 043 054	1 043 055	20 шт.
420	1 040 680	1 040 681	20 шт.
470	1 039 999	1 040 000	20 шт.
520	1 043 199	1 043 200	20 шт.

### Монтажная ширина 10,5 мм

Номинальная длина, мм	Артикул		Кол-во
	левая	правая	
260	1 054 172	1 054 173	20 шт.
300	9 135 041	9 135 042	20 шт.
350	1 074 319	1 074 320	20 шт.
420	1 054 155	1 054 156	20 шт.
470	1 054 180	1 054 181	20 шт.
520	1 074 310	1 074 311	20 шт.

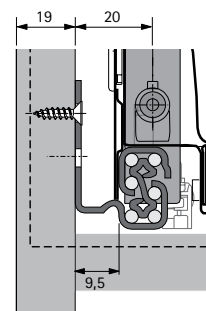
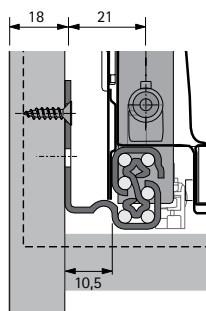
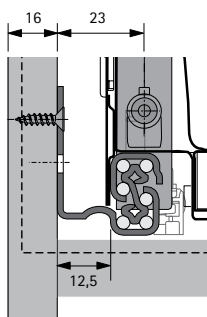
### Монтажная ширина 9,5 мм

Номинальная длина, мм	Артикул		Кол-во
	левая	правая	
260	1 054 098	1 054 099	20 шт.
300	9 135 043	9 135 044	20 шт.
350	1 074 316	1 074 317	20 шт.
420	1 054 062	1 054 064	20 шт.
470	1 043 669	1 043 670	20 шт.
520	1 074 313	1 074 314	20 шт.

## Монтажная ширина Quadro

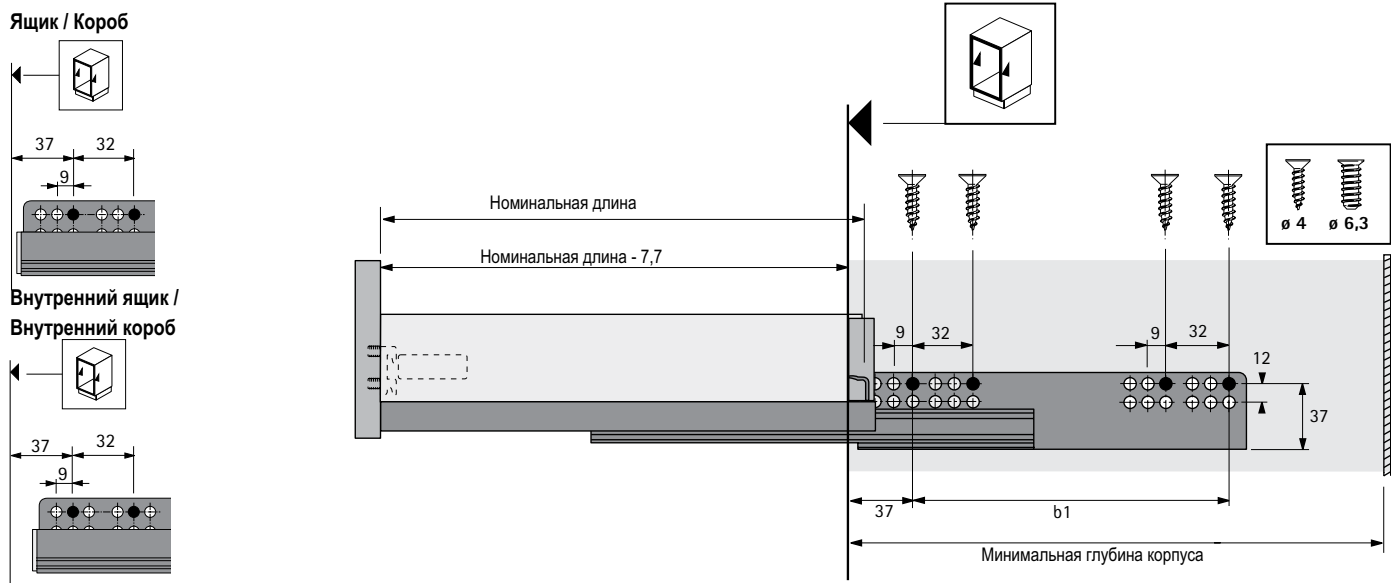
Quadro предлагает решения для 3 вариантов монтажной ширины (EB) и 3 вариантов толщины боковины корпуса (KD), при этом все параметры ящика остаются без изменений. Возможны следующие варианты:

KD, мм	16	18	19
EB, мм	12,5	10,5	9,5
Расстояние А, мм	23	21	20



- ▶ Направляющие Quadro V6 с функцией Stop Control
- ▶ Полное выдвижение, нагрузочная способность 30 кг

## Продольное сечение



Номинальная длина, мм	Расстояние между отверстиями b1, мм	Ящик / Короб	Внутренний ящик / Внутренний короб
		Минимальная глубина корпуса, мм	Минимальная глубина корпуса, мм
260	160	279	288
300	160	315	324
350	160	365	374
420	224	435	444
470	256	485	494
520	256	535	544

- ▶ Направляющие Quadro 25 с функцией Stop Control
- ▶ Частичное выдвижение, нагрузочная способность 25 кг

## Направляющие для ящиков



- ▶ Со встроенной функцией самозакрывания Stop Control
- ▶ Нагрузочная способность соответствует стандарту EN 15338 уровень 3
- ▶ Надвижной монтаж
- ▶ Оцинкованная сталь

### Монтажная ширина 12,5 мм

Номинальная длина, мм	Артикул		Кол-во
	левая	правая	
260	1 026 288	1 026 289	38 шт.
300	9 134 951	9 134 952	38 шт.
350	1 023 110	1 023 111	38 шт.
420	1 023 112	1 023 113	38 шт.
470	1 023 503	1 023 504	38 шт.
520	1 024 719	1 024 720	38 шт.

### Монтажная ширина 10,5 мм

Номинальная длина, мм	Артикул		Кол-во
	левая	правая	
260	1 053 771	1 053 772	38 шт.
300	9 134 953	9 134 954	38 шт.
350	1 074 702	1 074 703	38 шт.
420	1 034 232	1 034 233	38 шт.
470	1 028 532	1 028 533	38 шт.
520	1 030 150	1 030 151	38 шт.

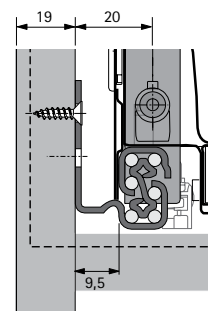
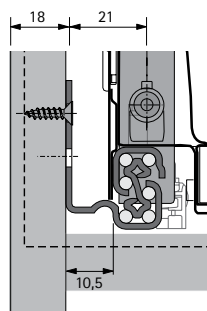
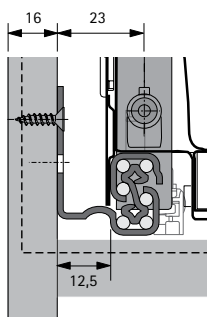
### Монтажная ширина 9,5 мм

Номинальная длина, мм	Артикул		Кол-во
	левая	правая	
260	1 053 774	1 053 775	38 шт.
300	9 134 955	9 134 956	38 шт.
350	1 074 699	1 074 700	38 шт.
420	1 043 594	1 043 595	38 шт.
470	1 031 167	1 031 168	38 шт.
520	1 073 891	1 073 892	38 шт.

## Монтажная ширина Quadro

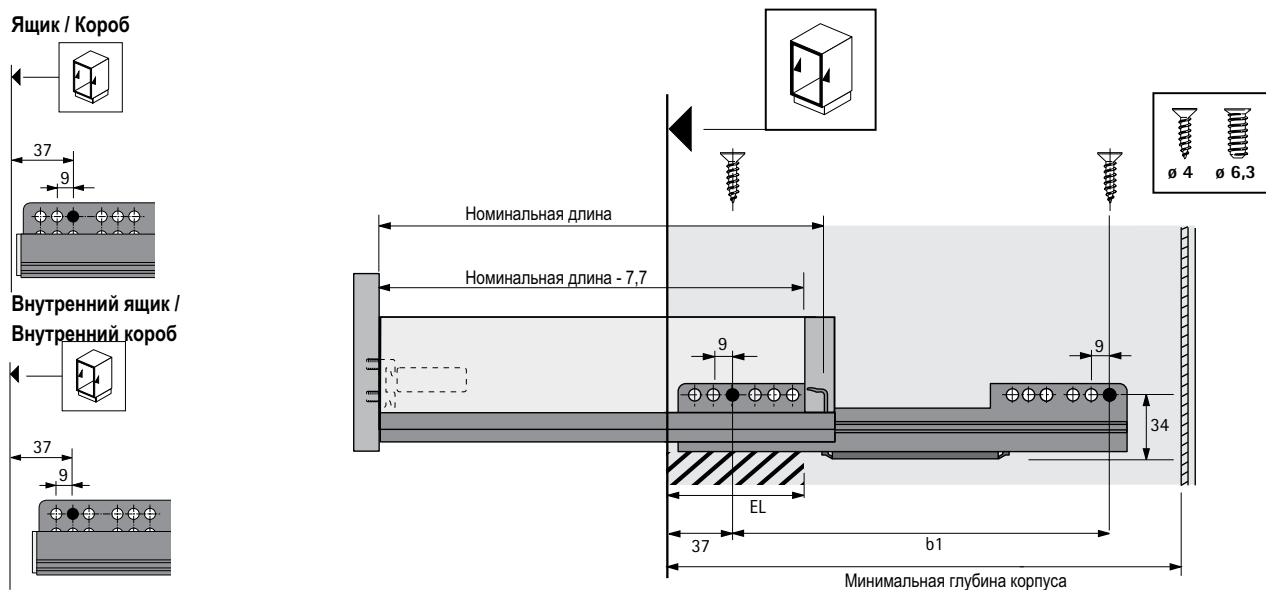
Quadro предлагает решения для 3 вариантов монтажной ширины (EB) и 3 вариантов толщины боковины корпуса (KD), при этом все параметры ящика остаются без изменений. Возможны следующие варианты:

KD, мм	16	18	19
EB, мм	12,5	10,5	9,5
Расстояние А, мм	23	21	20



- ▶ Направляющие Quadro 25 с функцией Stop Control
- ▶ Частичное выдвижение, нагрузочная способность 25 кг

## Продольное сечение



Номинальная длина, мм	Расстояние между отверстиями b1, мм	Потеря выдвижения EL, мм	Ящик / Короб Минимальная глубина корпуса, мм	Внутренний ящик / внутренний короб Минимальная глубина корпуса, мм
260	128	50	279	288
300	160	79	315	324
350	160	74	365	374
420	256	86	435	444
470	256	98	485	494
520	256	110	535	544

- ▶ Принадлежности
- ▶ Боковой стабилизатор



- ▶ Рекомендовано для корпусов шириной более 800 мм
- ▶ Для номинальной длины 260 - 620 мм
- ▶ Не подходит для направляющих Quadro с механизмом Push to open

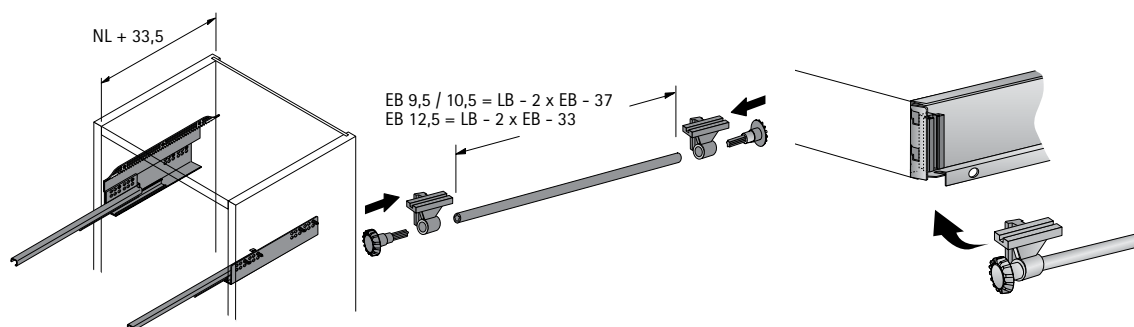
Состав комплекта:

- ▶ 2 зубчатые рейки, пластик
- ▶ 1 вал для нарезки под размер для подгонки под ширину корпуса до 1200 мм, алюминий
- ▶ 2 зубчатых колеса, пластик
- ▶ 2 опоры, пластик
- ▶ 2 подшипника штанги, пластик

## Боковой стабилизатор

Артикул	Кол-во
9 079 333	1 Компл.

## Монтажная схема



## Сверильный шаблон для бокового стабилизатора



Монтажная ширина, мм	Артикул	Кол-во
9,5 / 10,5	9 080 312	1 шт.
12,5	9 080 311	1 шт.

- ▶ Принадлежности
- ▶ Блокировка от опрокидывания



- ▶ Предотвращает одновременное открывание нескольких ящиков и коробов, внутренних ящиков и внутренних коробов
- ▶ Установка возможна только на направляющие Quadro с монтажной шириной (EB) 12,5
- ▶ Не подходит для направляющих Quadro с механизмом Push to open
- ▶ Системы закрывания Stop Control / Stop Control Plus необходимо заказывать отдельно
- ▶ Комплект для 5 и менее ящиков / коробов

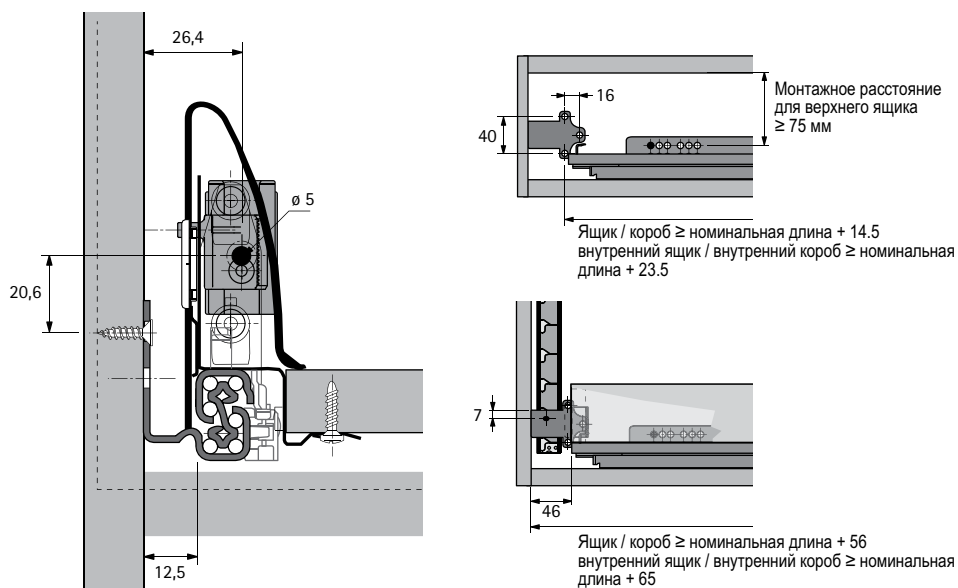
**Состав комплекта:**

- ▶ 1 блокировочная головка (требуется только для запорной штанги Stop Control Plus)
- ▶ 5 корпусов с предустановленными ходовыми элементами
- ▶ 5 активаторов
- ▶ 5 держателей активатора

## Блокировка от опрокидывания

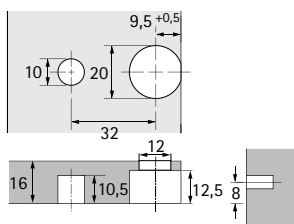
Артикул	Кол-во
0 048 326	1 Компл.

## Монтажная ситуация



- ▶ Принадлежности
- ▶ Стабилизатор передней панели

## Стяжка VB 36 с дюбелем и муфтой

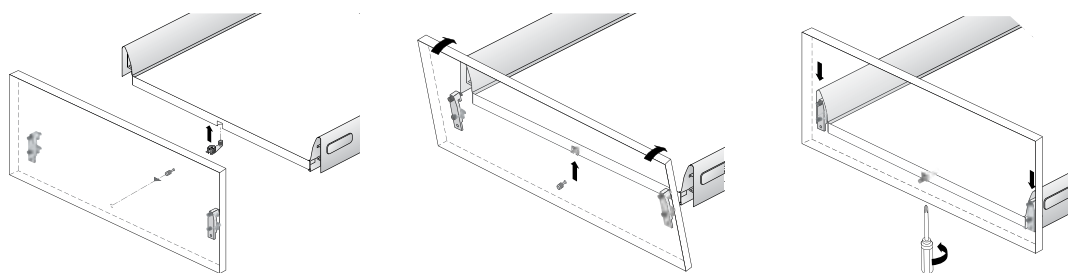


- ▶ Для стабилизации широких и/или высоких передних панелей
- ▶ Рекомендовано для корпусов шириной более 600 мм
- ▶ Регулировка высоты и боковая регулировка при помощи стабилизатора передней панели

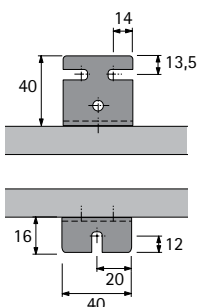
Состав комплекта:

- ▶ 1 стяжка VB 36, никелированная, цинковое литье под давлением
- ▶ 1 дюбель с муфтой

Артикул	Кол-во
0 040 067	1 Компл.



## Соединительный уголок для передней панели

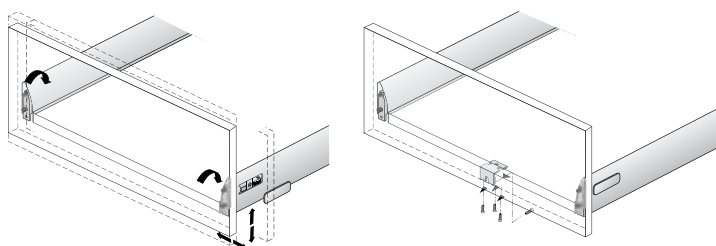


- ▶ Для стабилизации широких и/или высоких передних панелей
- ▶ Рекомендовано для корпусов шириной более 600 мм
- ▶ Для монтажа под ящиком / коробом после регулировки передней панели

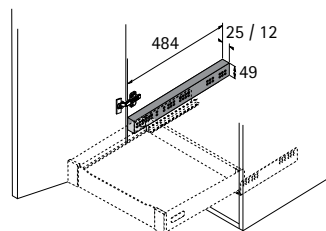
Состав комплекта:

- ▶ 1 соединительный уголок для передней панели, хромированная сталь
- ▶ 3 специальных винта,  $\varnothing 5 \times 14$  мм
- ▶ 1 винт с плоскоконической головкой,  $\varnothing 4.0 \times 12$  мм

Артикул	Кол-во
9 079 232	1 Компл.



### Дистанционная планка



- Для связки выступа двери / петли
- Пластик белый

Ширина x глубина x высота	Артикул	Кол-во
25 x 484 x 49	<b>0 013 952</b>	1 шт.
12 x 484 x 49	<b>9 115 956</b>	1 шт.

### Винты прямого крепления



- Для монтажа направляющих Quadro
- Плоская головка
- Винт с крестообразным шлицем
- Сталь никелированная

Размеры, мм	Артикул	Кол-во
ø 6.3 x 10.5	<b>0 051 264</b>	200 шт.
ø 6.3 x 14	<b>0 051 265</b>	200 шт.

### Винт для ДСП с потайной головкой



- Для монтажа направляющих Quadro
- Винт с крестообразным шлицем
- Сталь никелированная

Размеры, мм	Артикул	Кол-во
ø 4 x 16	<b>0 010 085</b>	200 шт.

### Винт для ДСП с плоскоконической головкой



- Для монтажа ящика, деревянной или алюминиевой задней стенки
- Винт с крестообразным шлицем
- Оцинкованная сталь

Размеры, мм	Артикул	Кол-во
ø 3.5 x 12 мм	<b>0 045 167</b>	200 шт.
ø 3.5 x 20 мм	<b>0 045 168</b>	200 шт.



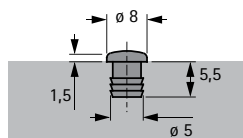
### Днище ящика



- Рекомендовано для корпусов шириной 600 - 1200 мм
- ДСП 16 мм
- Одинаковое покрытие полок и комплектных ящиков / коробов
  - Верх: серебристо-серый
  - Низ: белый

Ширина корпуса, мм	Длина	Артикул	Кол-во
до 600	500x630	<b>0 013 395</b>	1 шт.
до 1200	1100x630	<b>0 013 396</b>	1 шт.

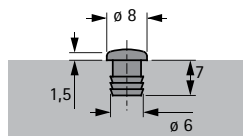
### Амортизатор под запрессовку



- Для отверстий  $\varnothing 5 \times 5,5$  мм
- Прозрачный пластик

Артикул	Кол-во
<b>9 079 298</b>	1000 шт.

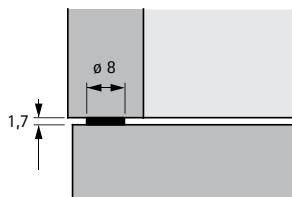
### Амортизатор под запрессовку



- Для отверстий  $\varnothing 6 \times 7$  мм
- Пластик

Поверхность	Артикул	Кол-во
белая	<b>0 025 048</b>	1000 шт.
коричневая	<b>0 021 154</b>	1000 шт.
бежевая	<b>0 047 353</b>	1000 шт.

### Амортизатор для приклеивания

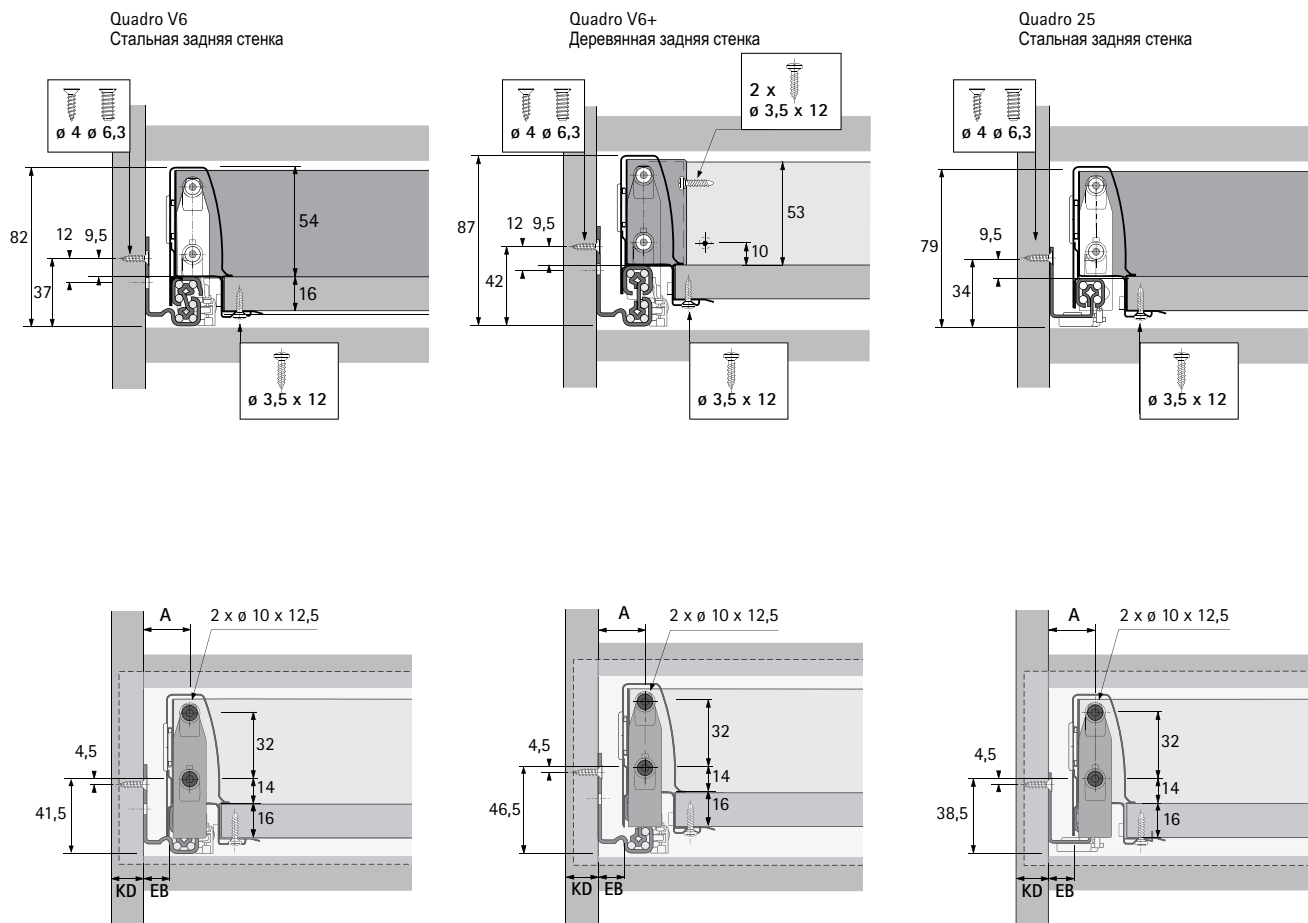


- Самоклеящаяся основа
- Прозрачный пластик

Артикул	Кол-во
<b>0 072 120</b>	50 шт.
<b>0 046 695</b>	1000 шт.

- ▶ Ящик, высота 54 мм
- ▶ Техническая информация

## Монтажная ситуация

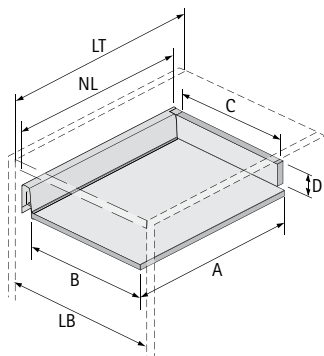


## Монтажная ширина Quadro

Quadro предлагает решения для 3 вариантов монтажной ширины (EB) и 3 вариантов толщины боковины корпуса (KD), при этом все параметры ящика остаются без изменений. Возможны следующие варианты:

KD, мм	16	18	19
EB, мм	12,5	10,5	9,5
Расстояние A, мм	23	21	20

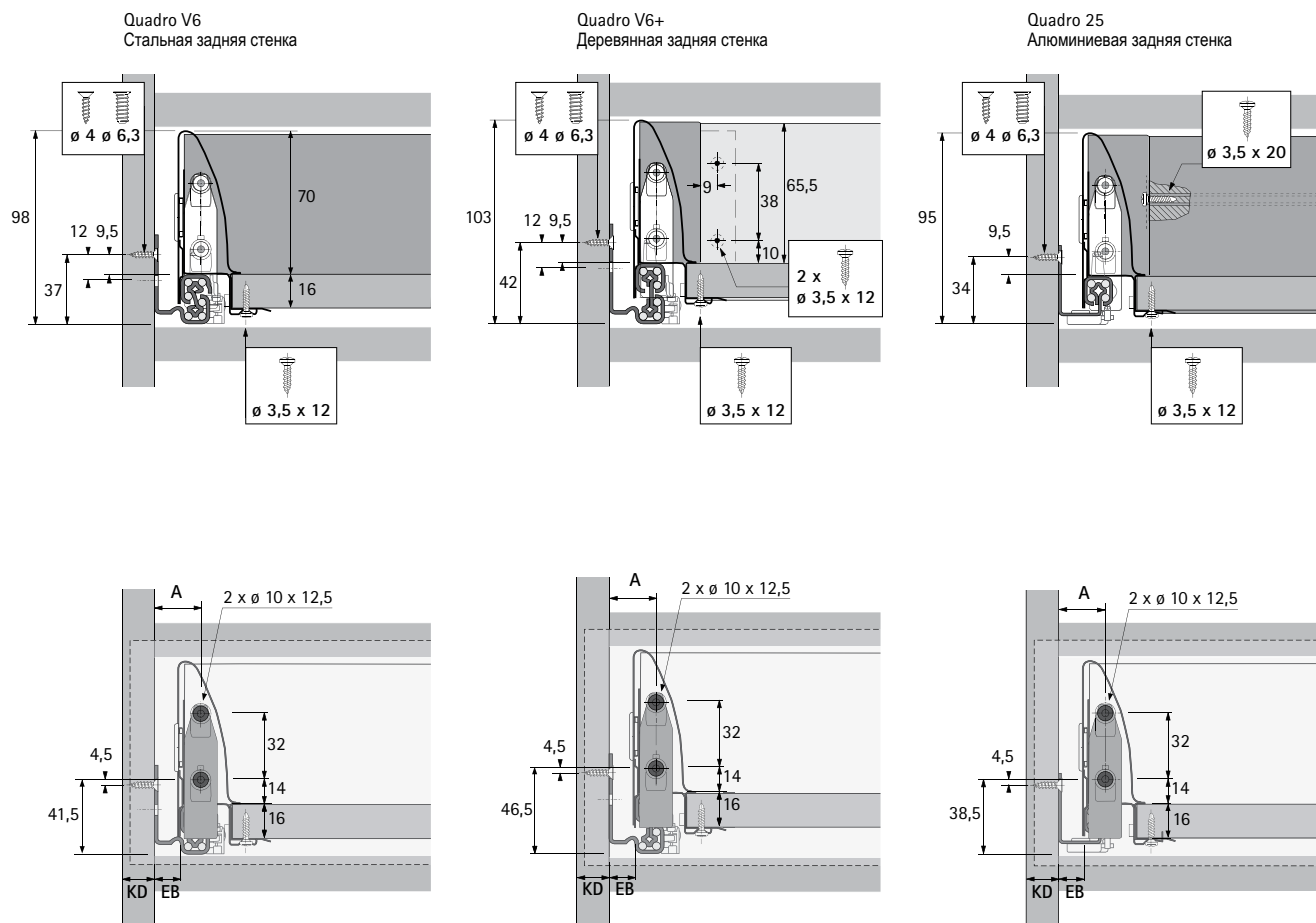
## Размеры для раскроя



Размер	Стальная задняя стенка	Деревянная задняя стенка
A	NL - 3	NL + 10
B	LB - 2 x EB - 51,5	LB - 2 x EB - 51,5
C	-	LB - 2 x EB - 63
D	-	53

- ▶ Ящик, высота 70 мм
- ▶ Техническая информация

## Монтажная ситуация

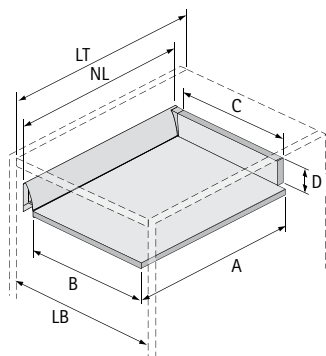


## Монтажная ширина Quadro

Quadro предлагает решения для 3 вариантов монтажной ширины (EB) и 3 вариантов толщины боковины корпуса (KD), при этом все параметры ящика остаются без изменений. Возможны следующие варианты:

KD, мм	16	18	19
EB, мм	12,5	10,5	9,5
Расстояние A, мм	23	21	20

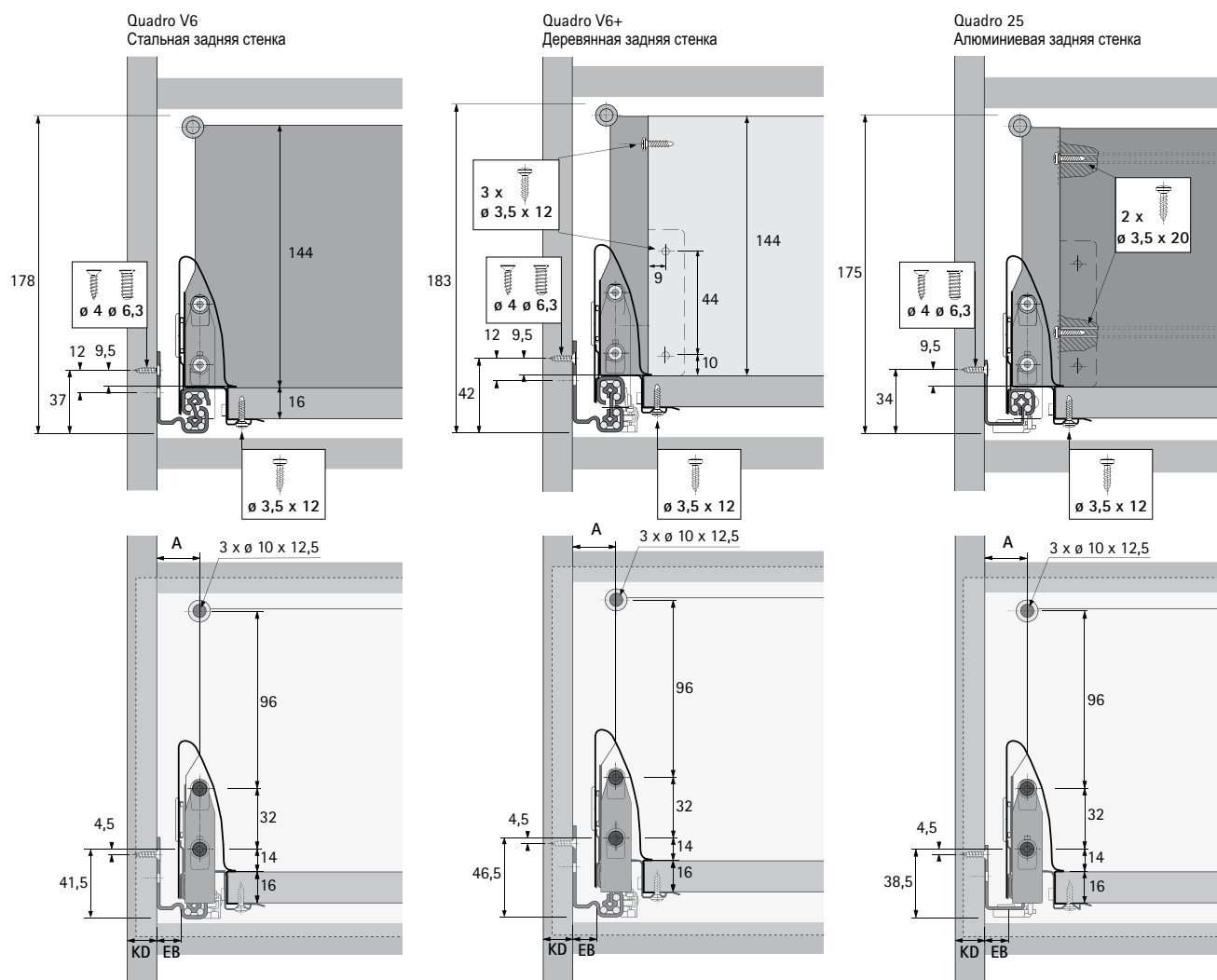
## Размеры для раскроя



Размер	Стальная задняя стенка	Деревянная задняя стенка	Алюминиевая задняя стенка
A	NL - 3	NL + 10	NL - 3
B	LB - 2 x EB - 51,5	LB - 2 x EB - 51,5	LB - 2 x EB - 51,5
C	-	LB - 2 x EB - 63	LB - 2 x EB - 63
D	-	65,5	-

- ▶ Короб с релингом, высота 144 мм
- ▶ Техническая информация

## Монтажная ситуация

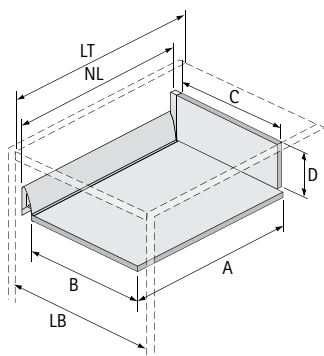


## Монтажная ширина Quadro

Quadro предлагает решения для 3 вариантов монтажной ширины (EB) и 3 вариантов толщины боковины корпуса (KD), при этом все параметры ящика остаются без изменений. Возможны следующие варианты:

KD, мм	16	18	19
EB, мм	12,5	10,5	9,5
Расстояние A, мм	23	21	20

## Размеры для раскроя



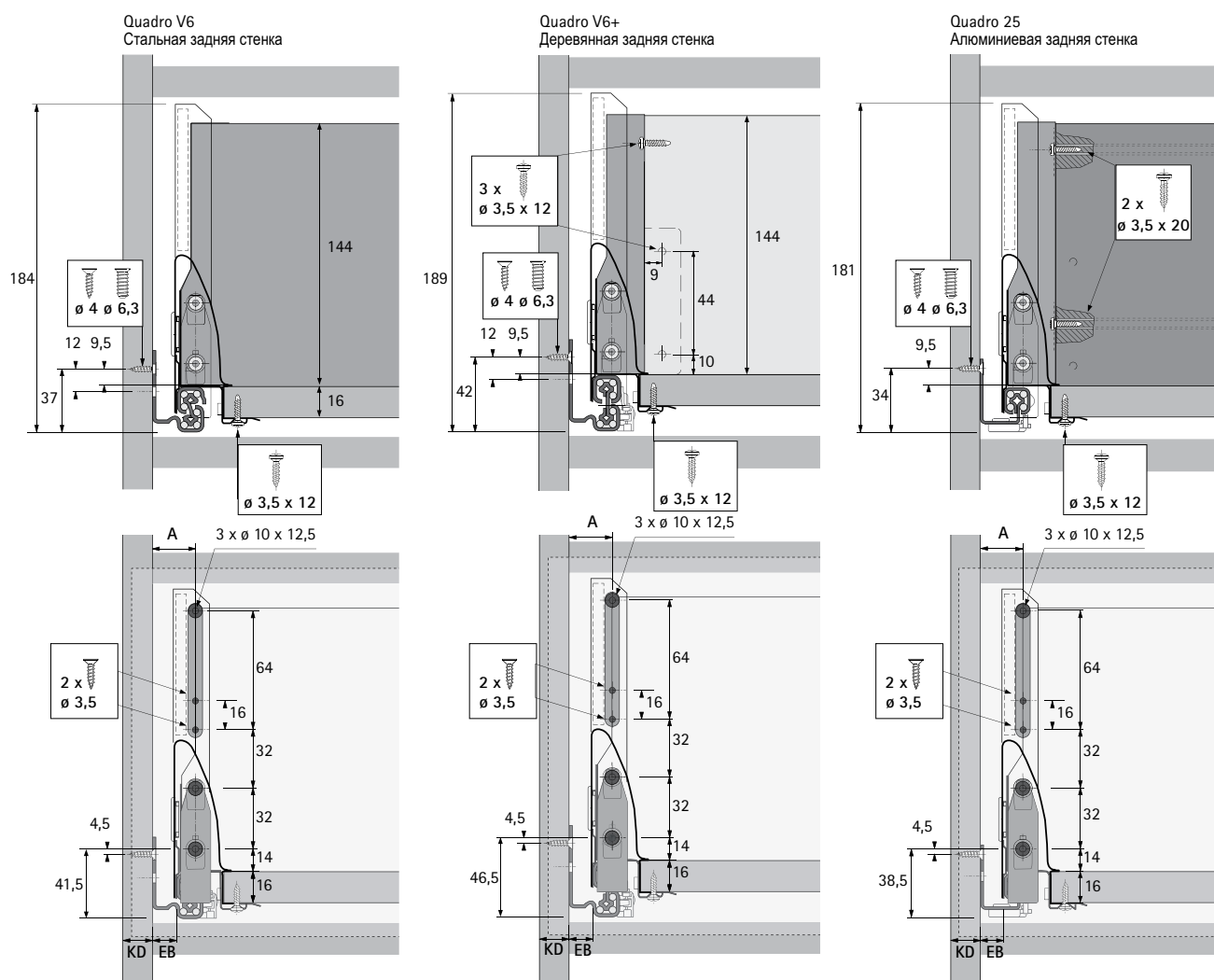
Размер	Стальная задняя стенка	Деревянная задняя стенка	Алюминиевая задняя стенка
A	NL - 3	NL + 10	NL - 3
B	LB - 2 x EB - 51,5	LB - 2 x EB - 51,5	LB - 2 x EB - 51,5
C	-	LB - 2 x EB - 63	LB - 2 x EB - 63
D	-	144	-

# Система ящиков InnoTech с двойными стальными боковинами



- ▶ Короб с DesignSide, высота 144 мм
- ▶ Техническая информация

## Монтажная ситуация

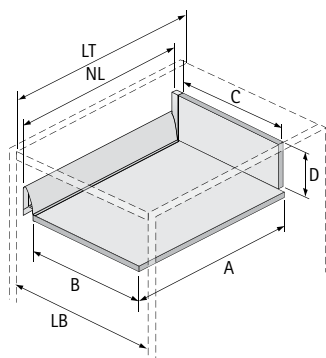


## Монтажная ширина Quadro

Quadro предлагает решения для 3 вариантов монтажной ширины (EB) и 3 вариантов толщины боковины корпуса (KD), при этом все параметры ящика остаются без изменений. Возможны следующие варианты:

KD, мм	16	18	19
EB, мм	12,5	10,5	9,5
Расстояние A, мм	23	21	20

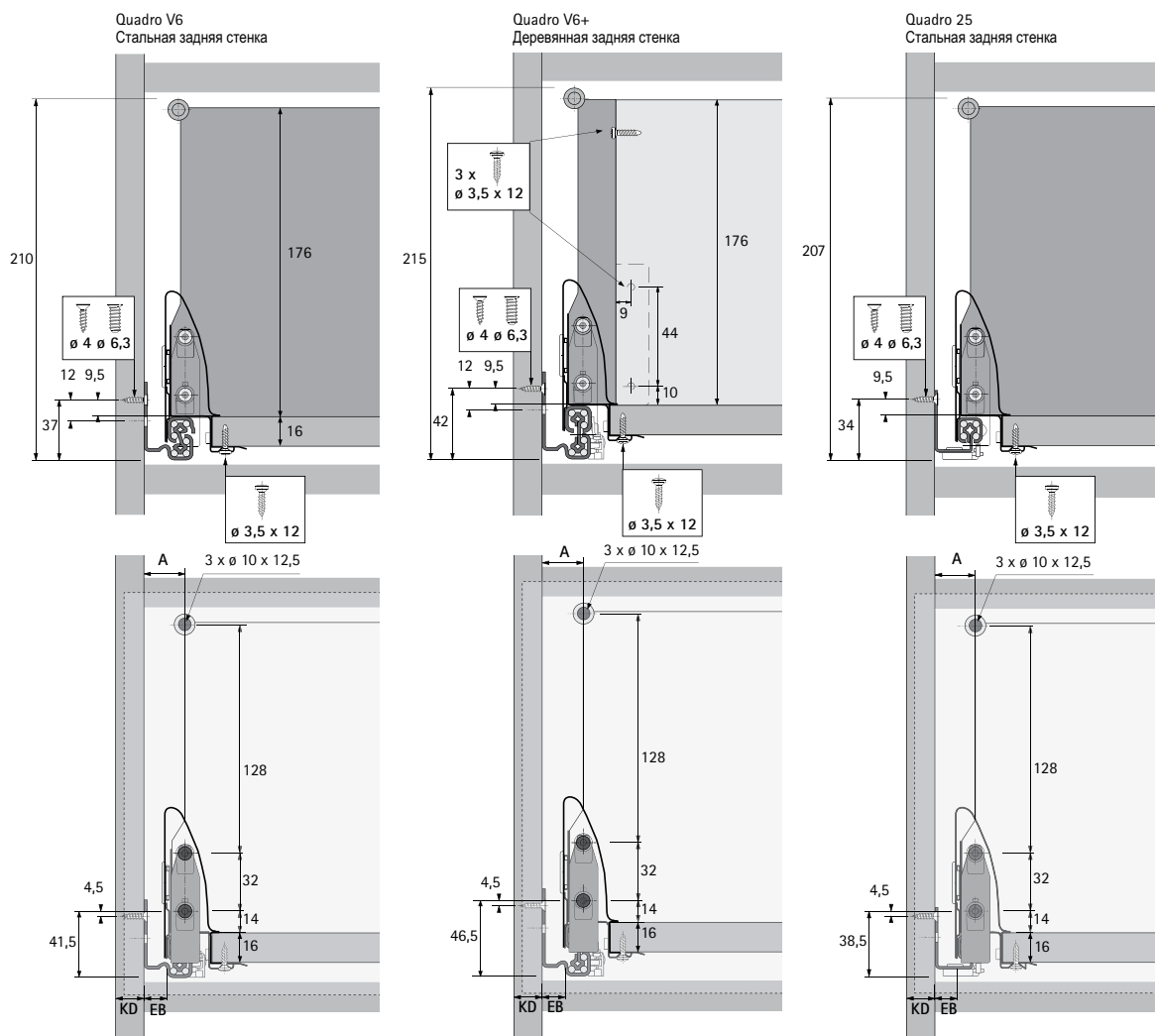
## Размеры для раскроя



Размер	Стальная задняя стенка	Деревянная задняя стенка	Алюминиевая задняя стенка
A	NL - 3	NL + 10	NL - 3
B	LB - 2 x EB - 51,5	LB - 2 x EB - 51,5	LB - 2 x EB - 51,5
C	-	LB - 2 x EB - 63	LB - 2 x EB - 63
D	-	144	-

- ▶ Короб с релингом, высота 176 мм
- ▶ Техническая информация

## Монтажная ситуация

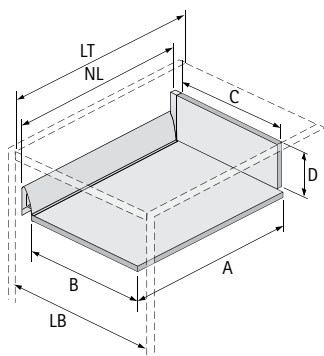


## Монтажная ширина Quadro

Quadro предлагает решения для 3 вариантов монтажной ширины (EB) и 3 вариантов толщины боковины корпуса (KD), при этом все параметры ящика остаются без изменений. Возможны следующие варианты:

KD, мм	16	18	19
EB, мм	12,5	10,5	9,5
Расстояние A, мм	23	21	20

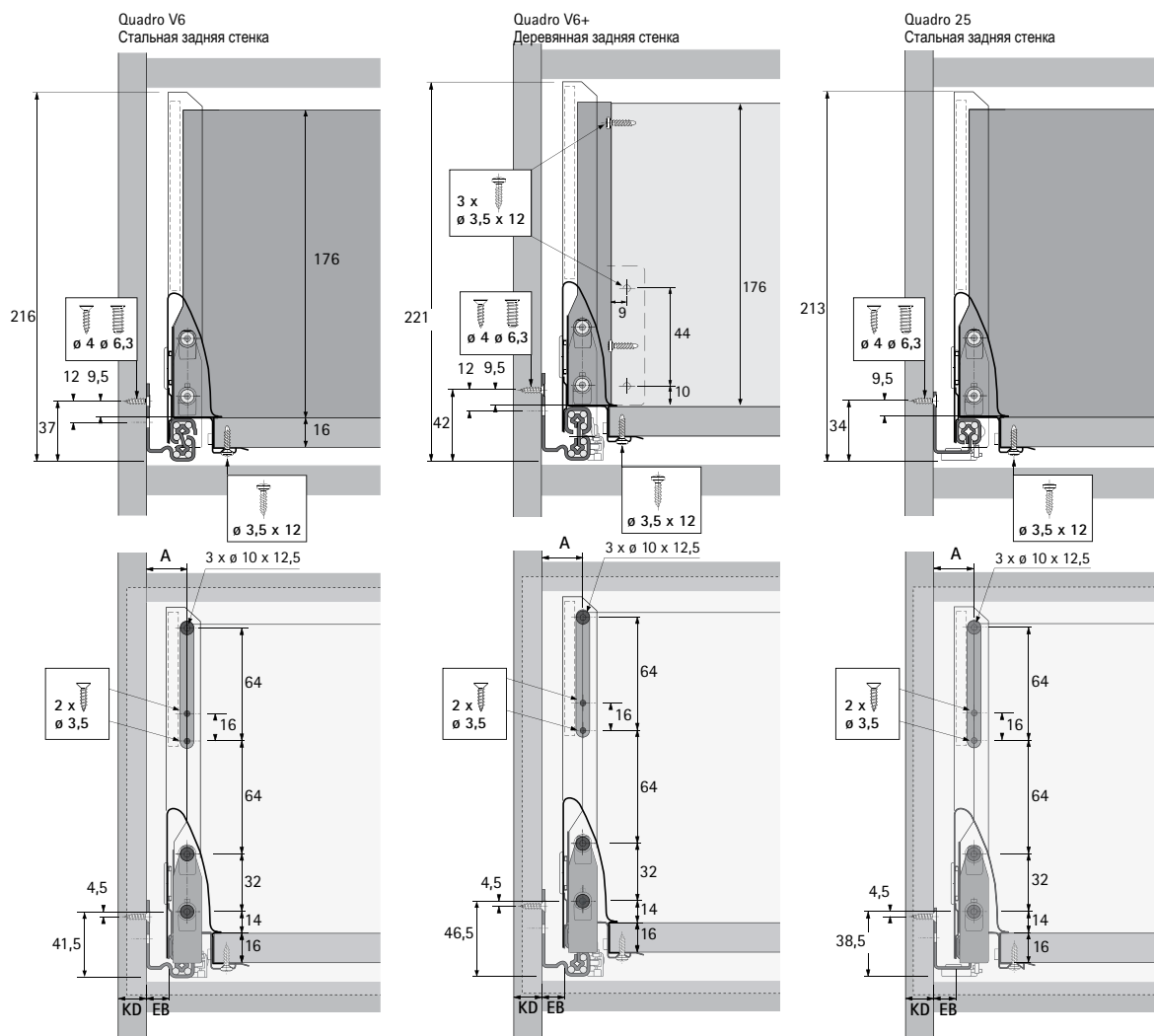
## Размеры для раскроя



Размер	Стальная задняя стенка	Деревянная задняя стенка
A	NL - 3	NL + 10
B	LB - 2 x EB - 51,5	LB - 2 x EB - 51,5
C	-	LB - 2 x EB - 63
D	-	176

- ▶ Короб с DesignSide, высота 176 мм
- ▶ Техническая информация

## Монтажная ситуация

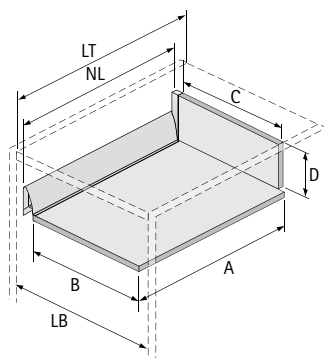


## Монтажная ширина Quadro

Quadro предлагает решения для 3 вариантов монтажной ширины (EB) и 3 вариантов толщины боковины корпуса (KD), при этом все параметры ящика остаются без изменений. Возможны следующие варианты:

KD, мм	16	18	19
EB, мм	12,5	10,5	9,5
Расстояние A, мм	23	21	20

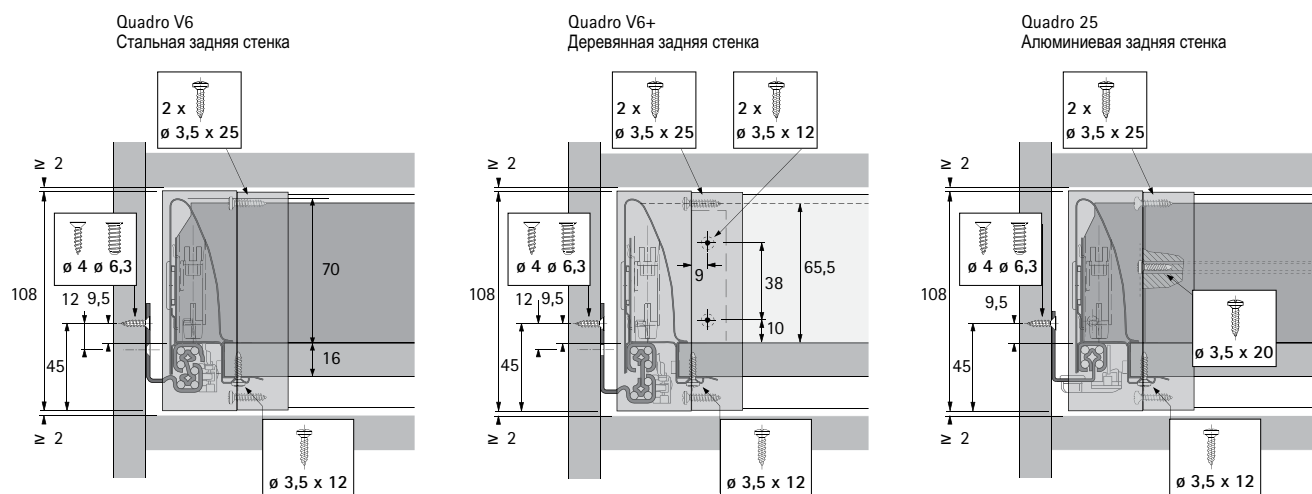
## Размеры для раскроя



Размер	Стальная задняя стенка	Деревянная задняя стенка
A	NL - 3	NL + 10
B	LB - 2 x EB - 51,5	LB - 2 x EB - 51,5
C	-	LB - 2 x EB - 63
D	-	176

- ▶ Внутренний ящик 100, высота 70 мм
- ▶ Техническая информация

## Монтажная ситуация

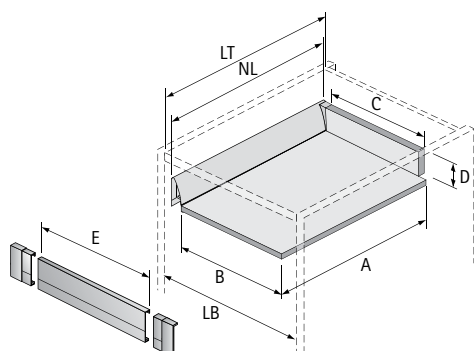


## Монтажная ширина Quadro

Quadro предлагает решения для 3 вариантов монтажной ширины (EB) и 3 вариантов толщины боковины корпуса (KD), при этом все параметры ящика остаются без изменений. Возможны следующие варианты:

KD, мм	16	18	19
EB, мм	12,5	10,5	9,5
Расстояние A, мм	23	21	20

## Размеры для раскроя

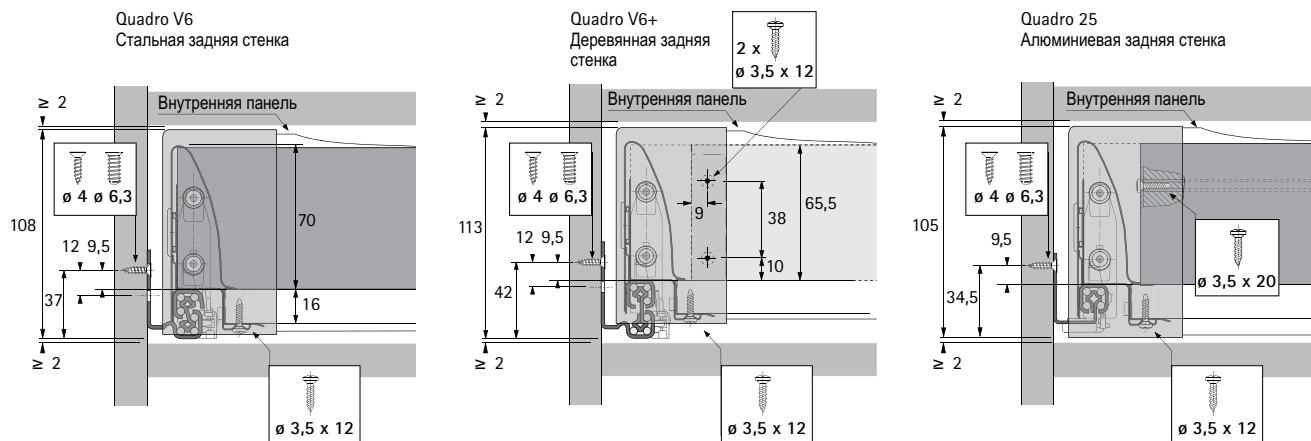


Размер	Стальная задняя стенка	Деревянная задняя стенка	Алюминиевая задняя стенка
A	NL - 3	NL + 10	NL - 3
B	LB - 2 x EB - 51,5	LB - 2 x EB - 51,5	LB - 2 x EB - 51,5
C	-	LB - 2 x EB - 63	LB - 2 x EB - 63
D	-	65,5	-
E	LB - 2 x EB - 56,5	LB - 2 x EB - 56,5	LB - 2 x EB - 56,5



- ▶ Внутренний ящик 200, высота 70 мм
- ▶ Техническая информация

## Монтажная ситуация

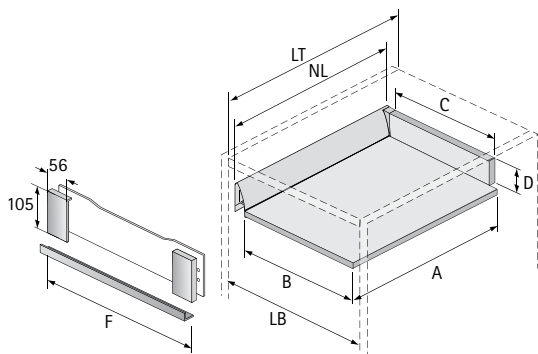


## Монтажная ширина Quadro

Quadro предлагает решения для 3 вариантов монтажной ширины (EB) и 3 вариантов толщины боковины корпуса (KD), при этом все параметры ящика остаются без изменений. Возможны следующие варианты:

KD, мм	16	18	19
EB, мм	12,5	10,5	9,5
Расстояние A, мм	23	21	20

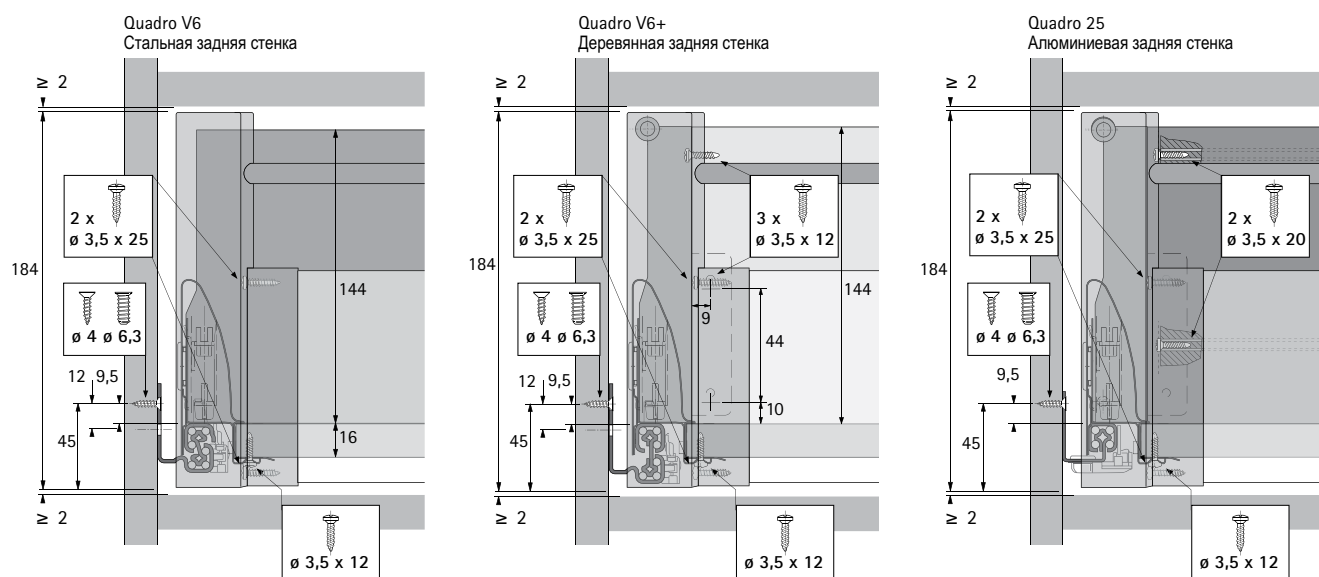
## Размеры для раскроя



Размер	Стальная задняя стенка	Деревянная задняя стенка	Алюминиевая задняя стенка
A	NL - 3	NL + 10	NL - 3
B	LB - 2 x EB - 51,5	LB - 2 x EB - 51,5	LB - 2 x EB - 51,5
C	-	LB - 2 x EB - 63	LB - 2 x EB - 63
D	-	65,5	-
F	LB - 2 x EB - 101	LB - 2 x EB - 101	LB - 2 x EB - 101

- ▶ Внутренний короб 100 с релингом, высота 144 мм
- ▶ Техническая информация

## Монтажная ситуация

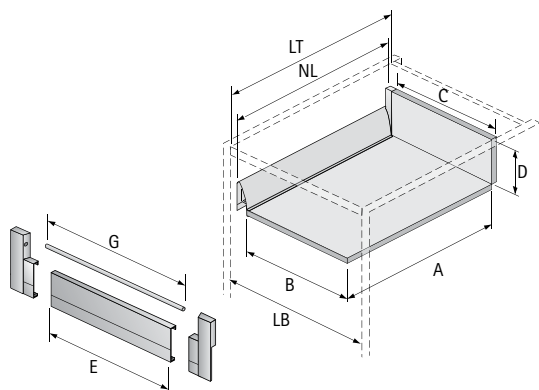


## Монтажная ширина Quadro

Quadro предлагает решения для 3 вариантов монтажной ширины (EB) и 3 вариантов толщины боковины корпуса (KD), при этом все параметры ящика остаются без изменений. Возможны следующие варианты:

KD, мм	16	18	19
EB, мм	12,5	10,5	9,5
Расстояние A, мм	23	21	20

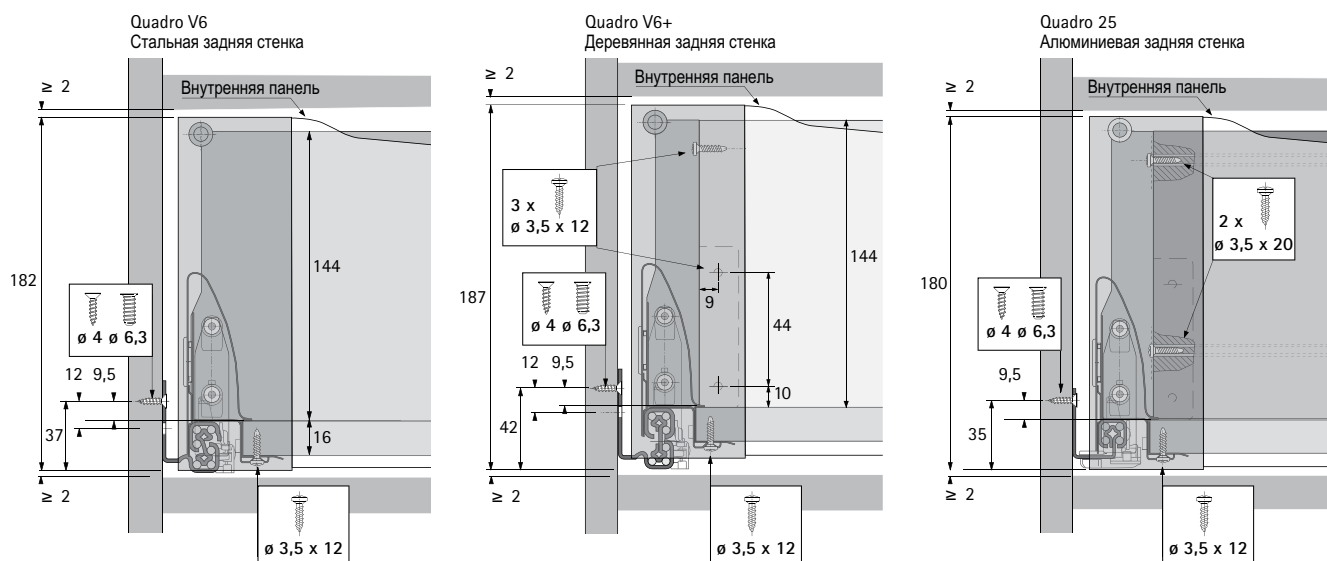
## Размеры для раскроя



Размер	Стальная задняя стенка	Деревянная задняя стенка	Алюминиевая задняя стенка
A	NL - 3	NL + 10	NL - 3
B	LB - 2 x EB - 51,5	LB - 2 x EB - 51,5	LB - 2 x EB - 51,5
C	-	LB - 2 x EB - 63	LB - 2 x EB - 63
D	-	144	-
E	LB - 2 x EB - 56,5	LB - 2 x EB - 56,5	LB - 2 x EB - 56,5
G	LB - 2 x EB - 1	LB - 2 x EB - 1	LB - 2 x EB - 1

- ▶ Внутренний короб 200 с релингом, высота 144 мм
- ▶ Техническая информация

## Монтажная ситуация

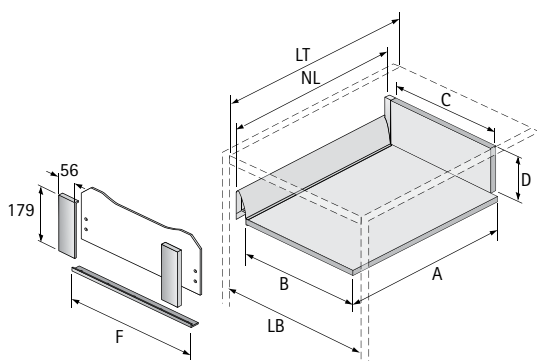


## Монтажная ширина Quadro

Quadro предлагает решения для 3 вариантов монтажной ширины (EB) и 3 вариантов толщины боковины корпуса (KD), при этом все параметры ящика остаются без изменений. Возможны следующие варианты:

KD, мм	16	18	19
EB, мм	12,5	10,5	9,5
Расстояние A, мм	23	21	20

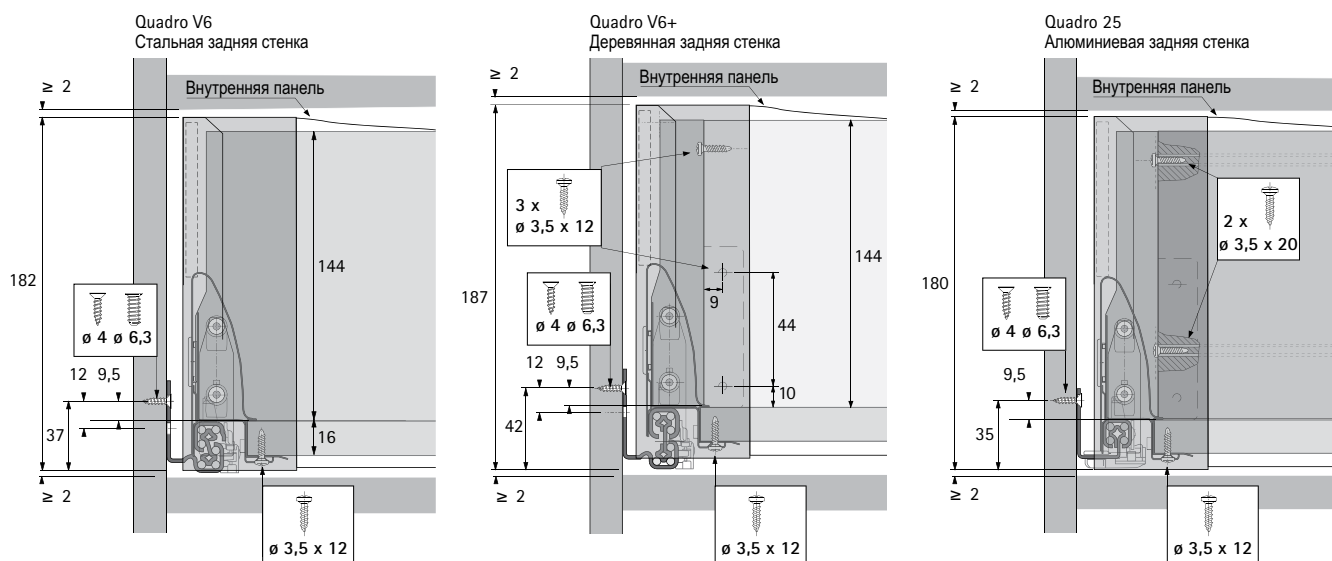
## Размеры для раскроя



Размер	Стальная задняя стенка	Деревянная задняя стенка	Алюминиевая задняя стенка
A	NL - 3	NL + 10	NL - 3
B	LB - 2 x EB - 51,5	LB - 2 x EB - 51,5	LB - 2 x EB - 51,5
C	-	LB - 2 x EB - 63	LB - 2 x EB - 63
D	-	144	-
F	LB - 2 x EB - 101	LB - 2 x EB - 101	LB - 2 x EB - 101

- ▶ Внутренний короб 200 с DesignSide, высота 144 мм
- ▶ Техническая информация

## Монтажная ситуация

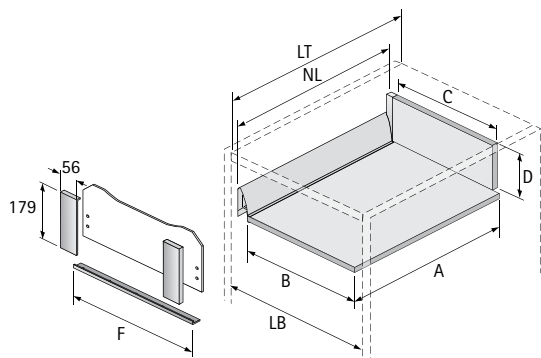


## Монтажная ширина Quadro

Quadro предлагает решения для 3 вариантов монтажной ширины (EB) и 3 вариантов толщины боковины корпуса (KD), при этом все параметры ящика остаются без изменений. Возможны следующие варианты:

KD, мм	16	18	19
EB, мм	12,5	10,5	9,5
Расстояние А, мм	23	21	20

## Размеры для раскроя



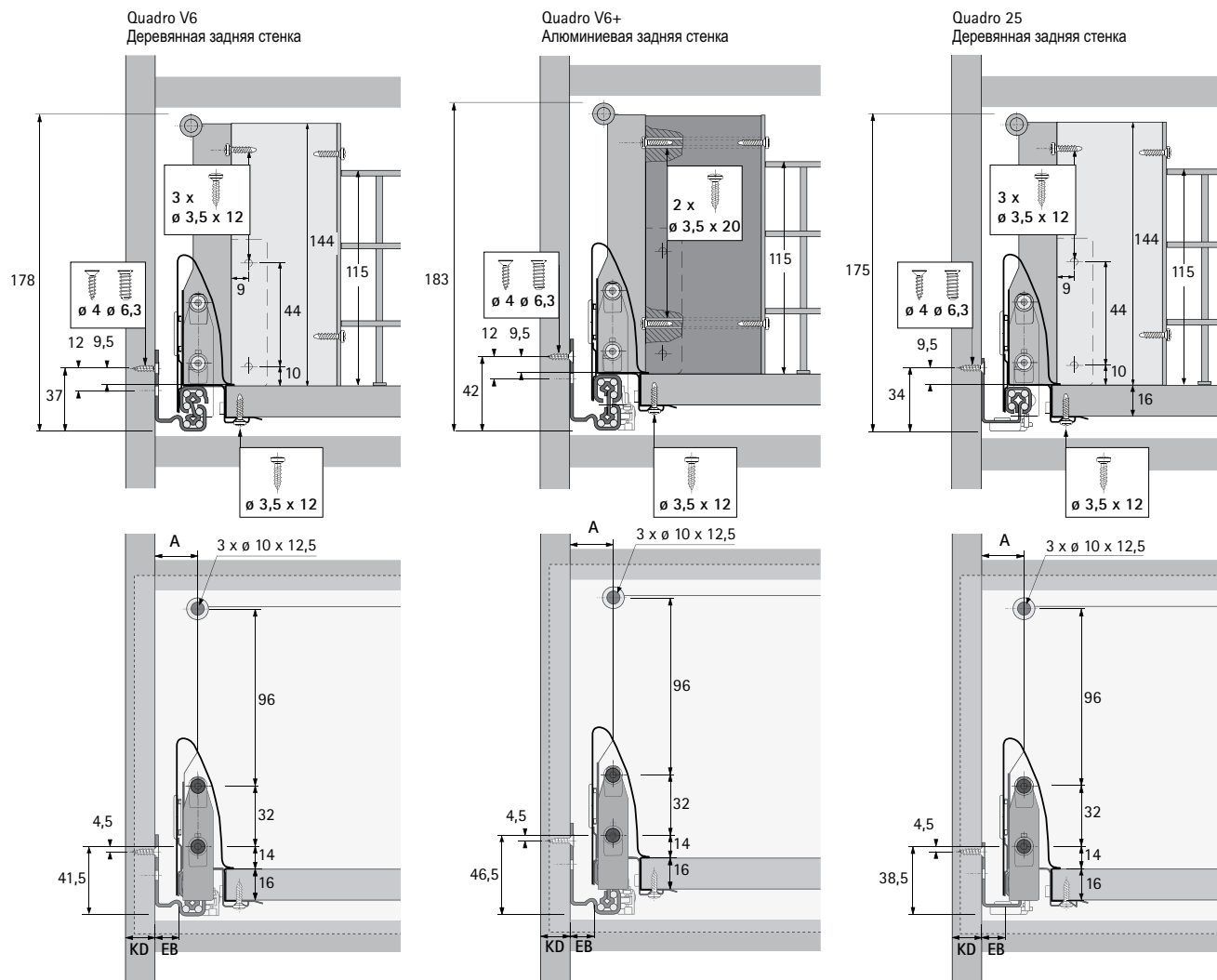
Размер	Стальная задняя стенка	Деревянная задняя стенка	Алюминиевая задняя стенка
A	NL - 3	NL + 10	NL - 3
B	LB - 2 x EB - 51,5	LB - 2 x EB - 51,5	LB - 2 x EB - 51,5
C	-	LB - 2 x EB - 63	LB - 2 x EB - 63
D	-	144	-
F	LB - 2 x EB - 101	LB - 2 x EB - 101	LB - 2 x EB - 101

# Система ящиков InnoTech с двойными стальными боковинами



- ▶ Короб с вырезом под мойку, высота 144 мм
- ▶ Техническая информация

## Монтажная ситуация

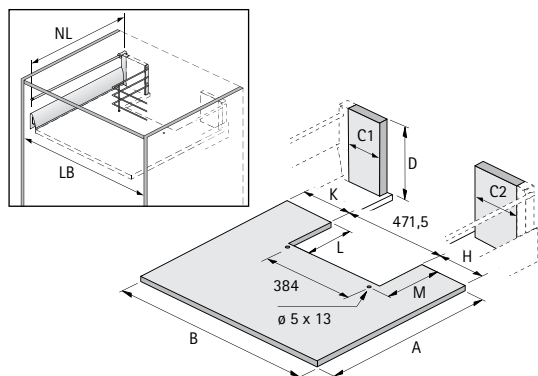


## Монтажная ширина Quadro

Quadro предлагает решения для 3 вариантов монтажной ширины (EB) и 3 вариантов толщины боковины корпуса (KD), при этом все параметры ящика остаются без изменений. Возможны следующие варианты:

KD, мм	16	18	19
EB, мм	12,5	10,5	9,5
Расстояние A, мм	23	21	20

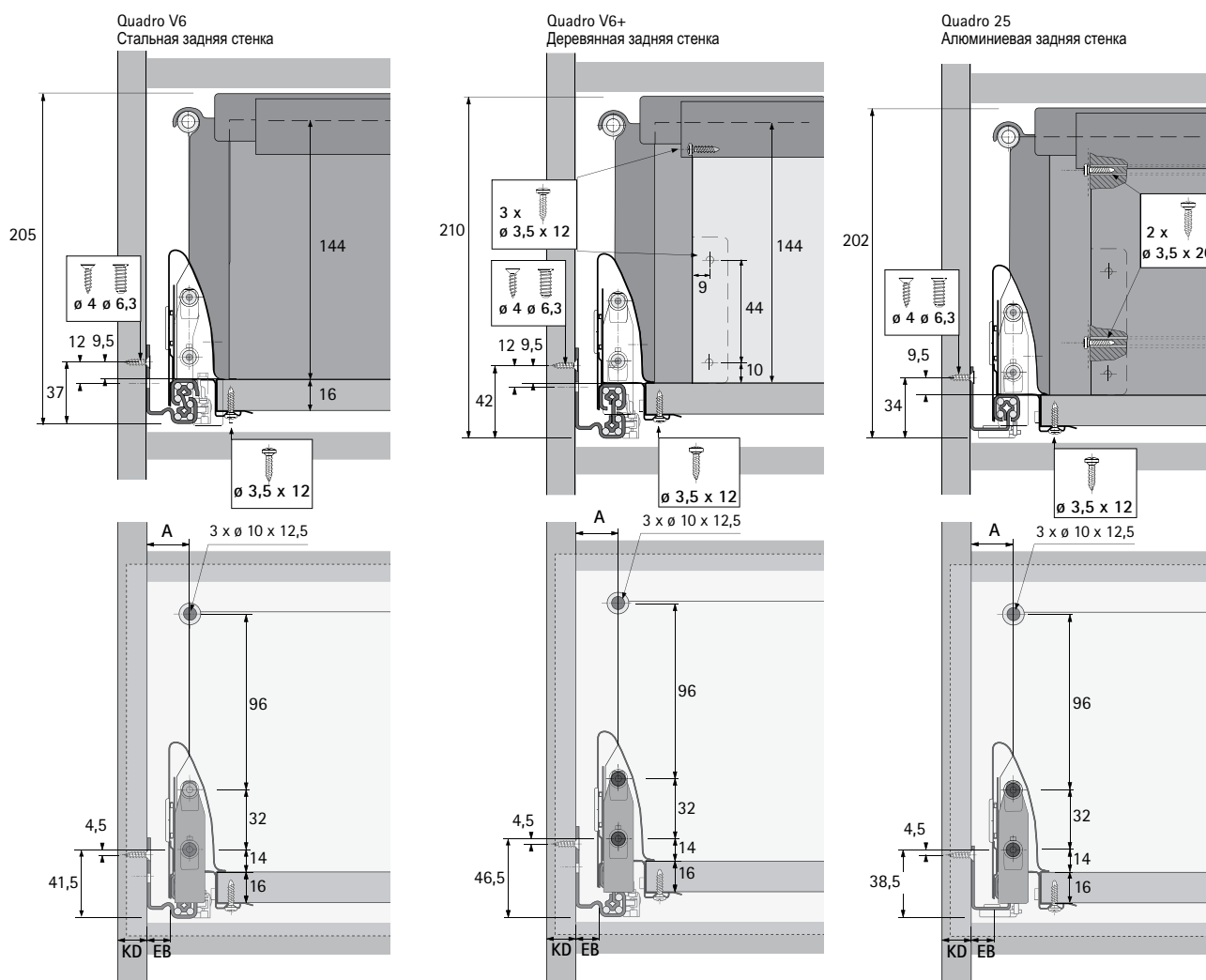
## Размеры для раскроя



Размер	Деревянная задняя стенка	Алюминиевая задняя стенка
A	NL + 10	NL - 3
B	LB - 2 x EB - 51,5	LB - 2 x EB - 51,5
C1	K - 20	K - 20
C2	H - 20	H - 20
D	144	-
L	280	267
M	293	280

- ▶ Короб с OrgaFlex, высота 144 мм
- ▶ Техническая информация

## Монтажная ситуация

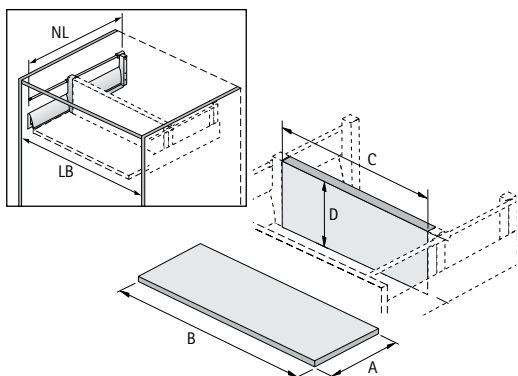


## Монтажная ширина Quadro

Quadro предлагает решения для 3 вариантов монтажной ширины (EB) и 3 вариантов толщины боковины корпуса (KD), при этом все параметры ящика остаются без изменений. Возможны следующие варианты:

KD, мм	16	18	19
EB, мм	12,5	10,5	9,5
Расстояние A, мм	23	21	20

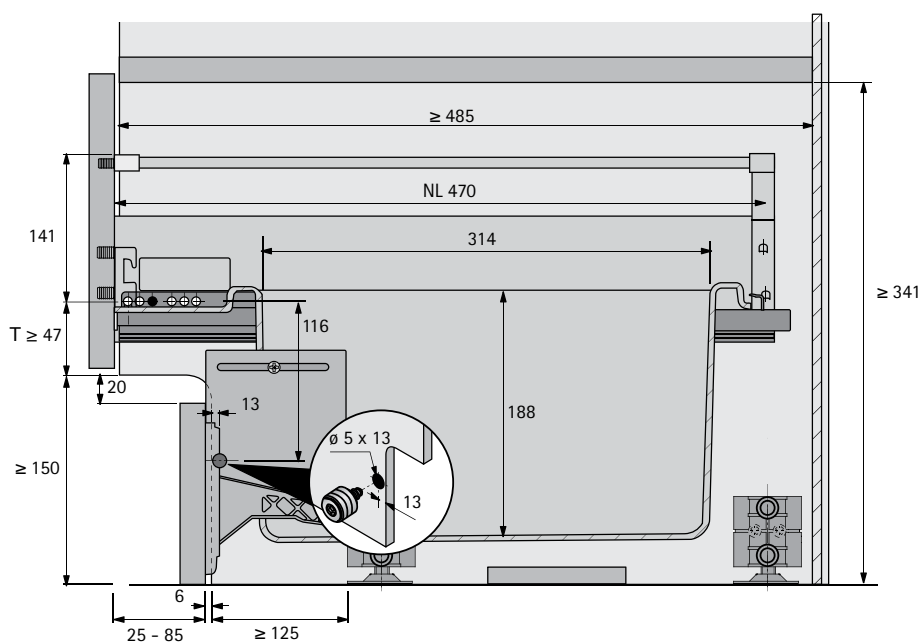
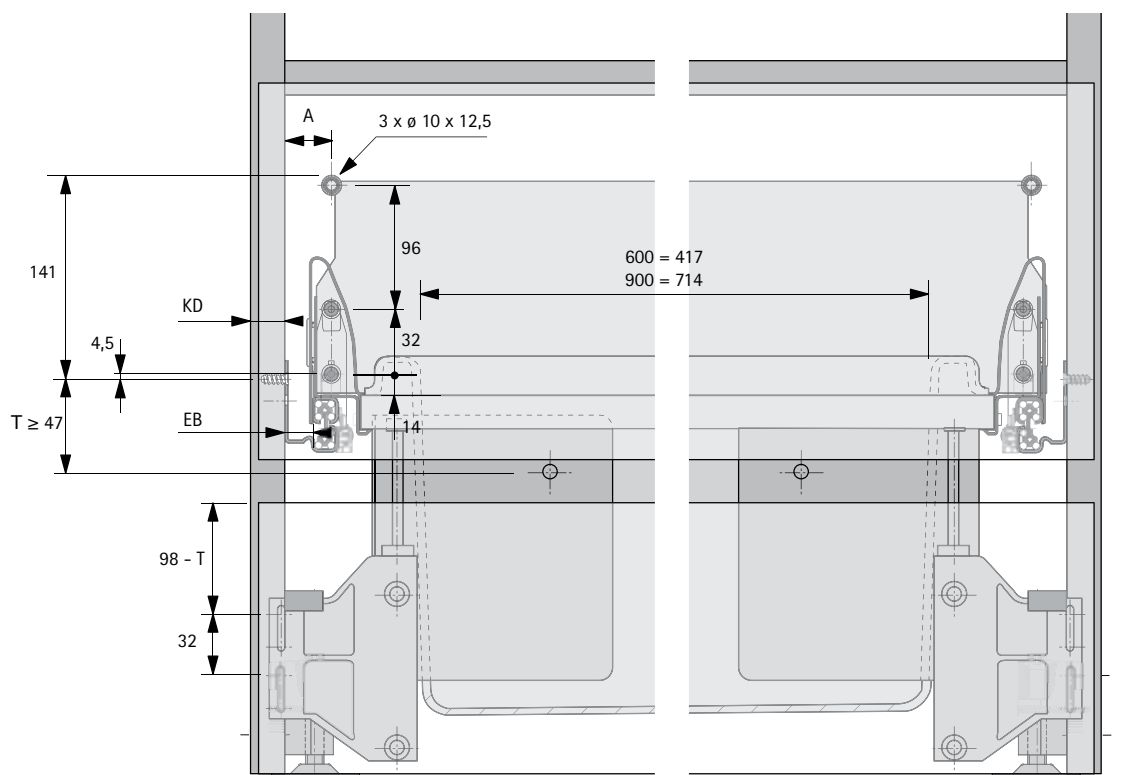
## Размеры для раскроя



Размер	Стальная задняя стенка	Деревянная задняя стенка	Алюминиевая задняя стенка
A	NL - 300	NL - 287	NL - 300
B	LB - 2 x EB - 51,5	LB - 2 x EB - 51,5	LB - 2 x EB - 51,5
C	-	LB - 2 x EB - 111	LB - 2 x EB - 111
D	-	144	-

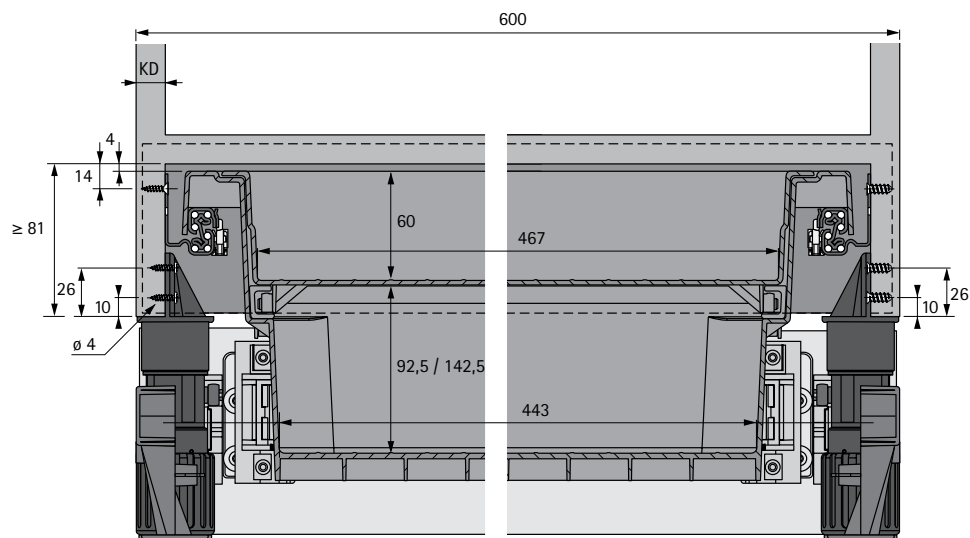
- ▶ Выдвижной короб XXL
- ▶ Техническая информация

## Монтажная ситуация

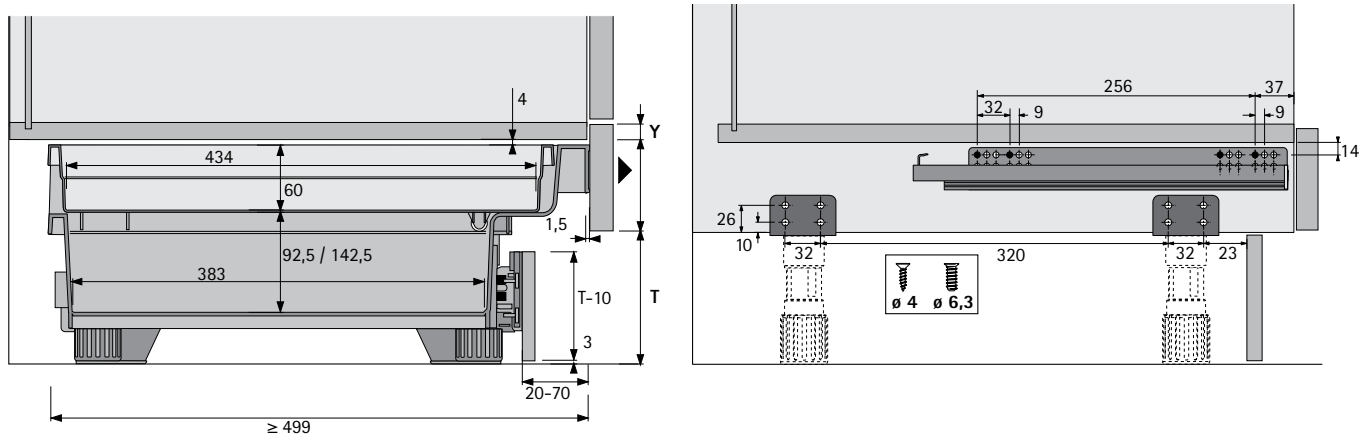


- ▶ Выдвижной короб XXL под духовку
- ▶ Техническая информация

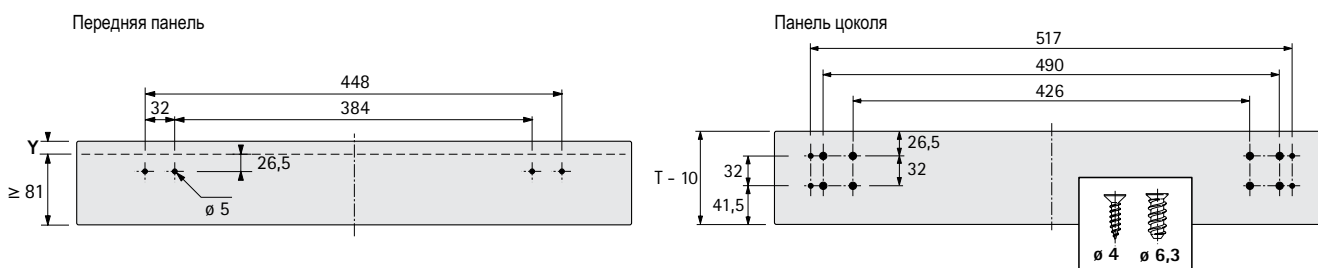
## Вид спереди



## Вид сбоку

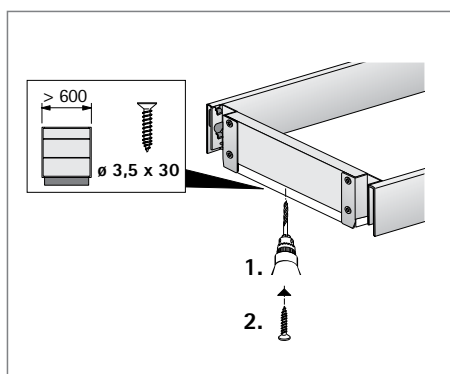
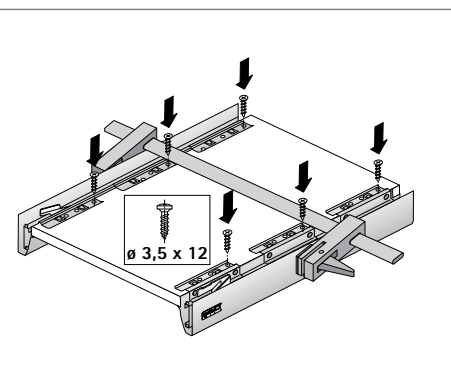
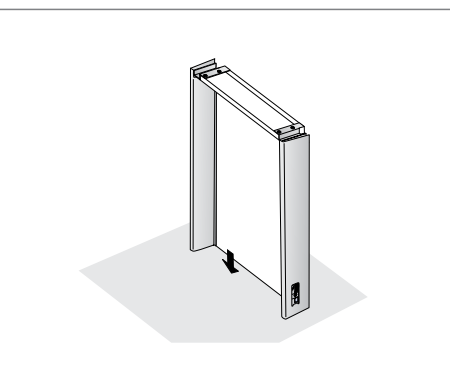
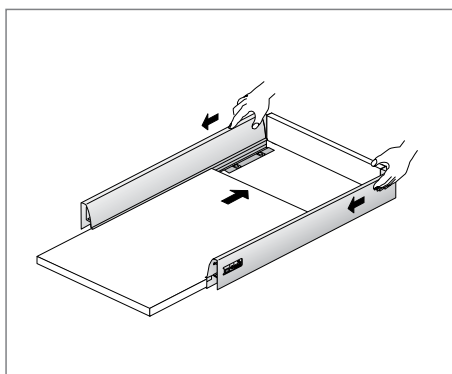
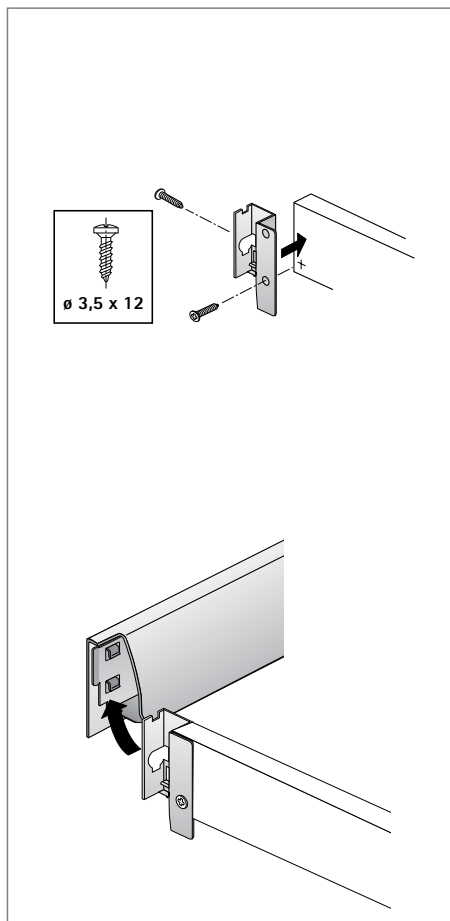
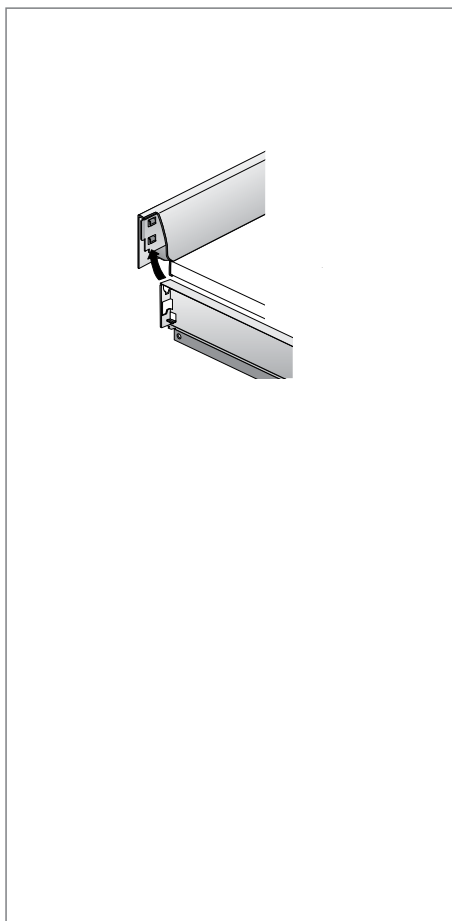


## Отверстия в передней панели ящика

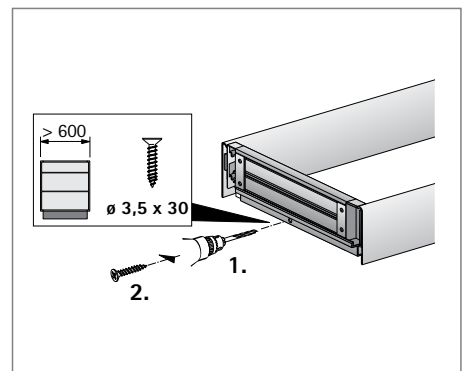
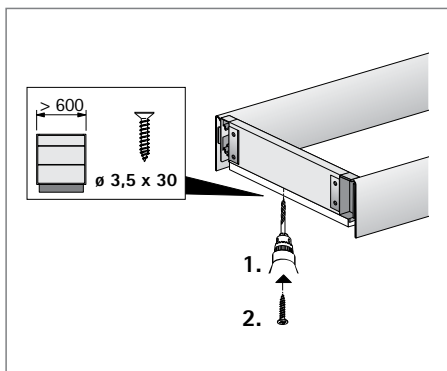
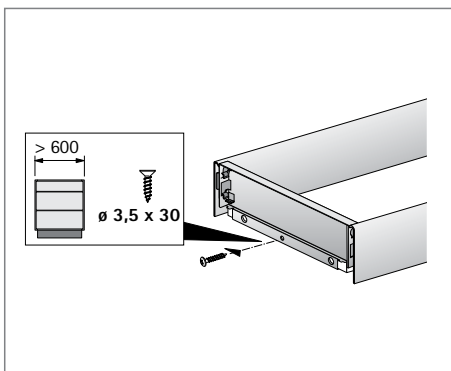
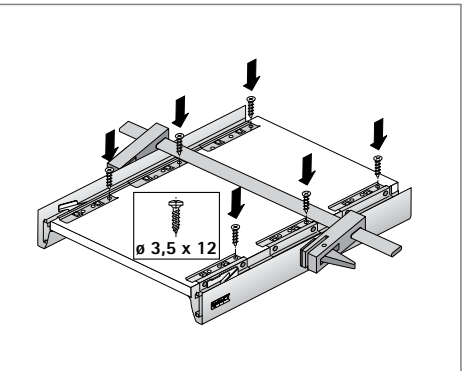
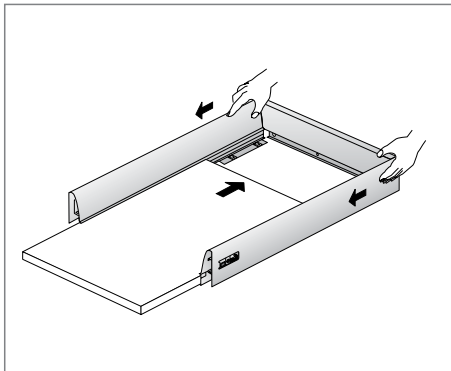
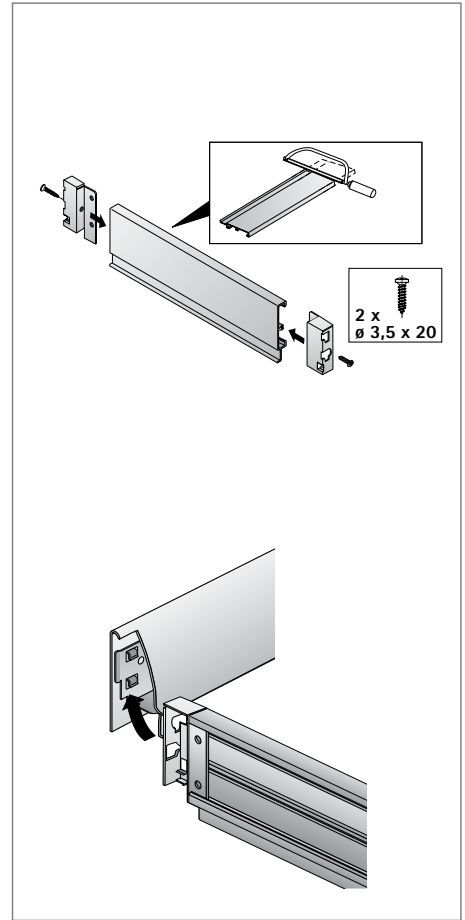
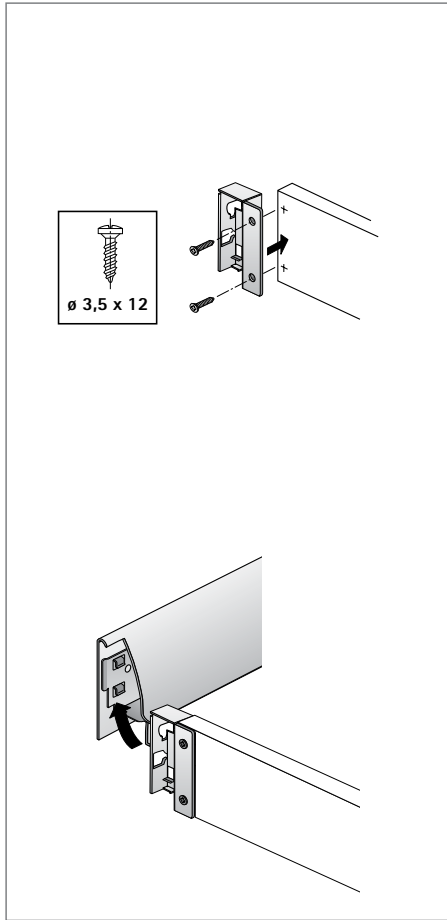
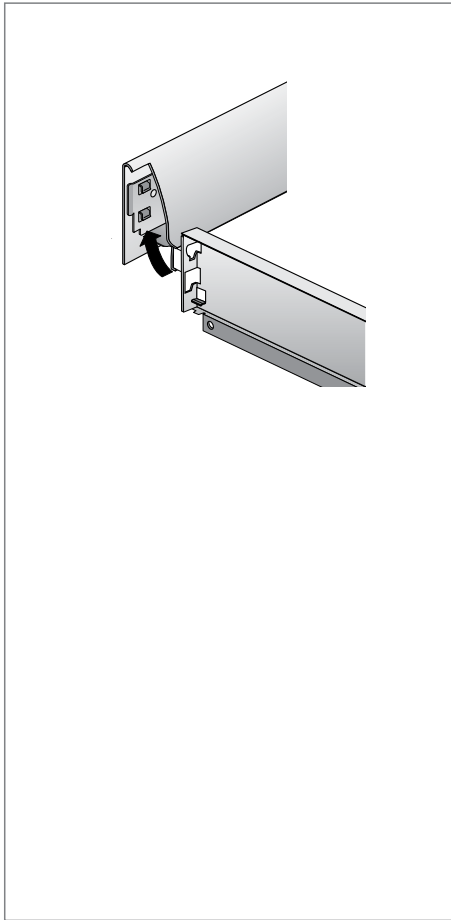




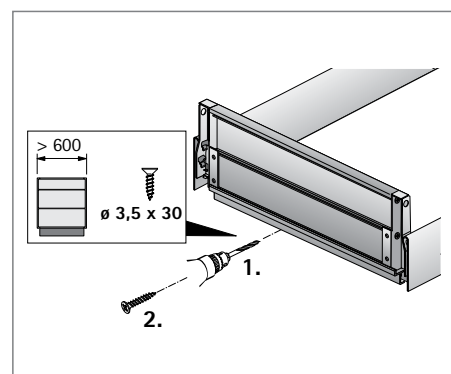
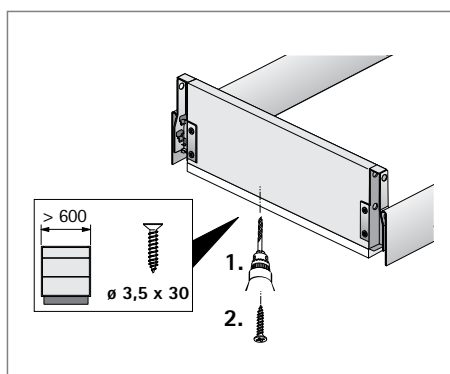
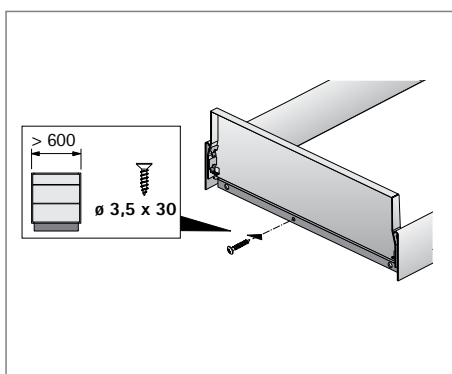
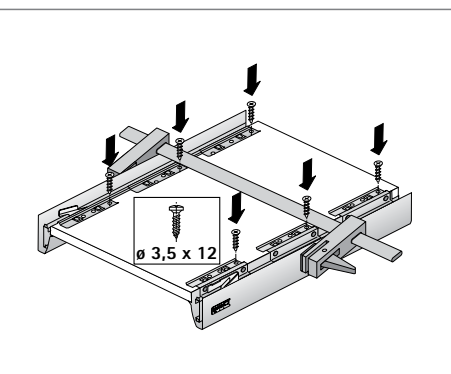
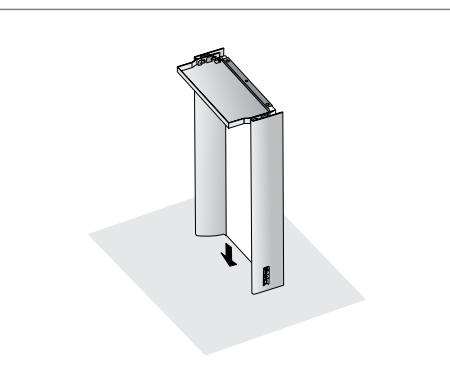
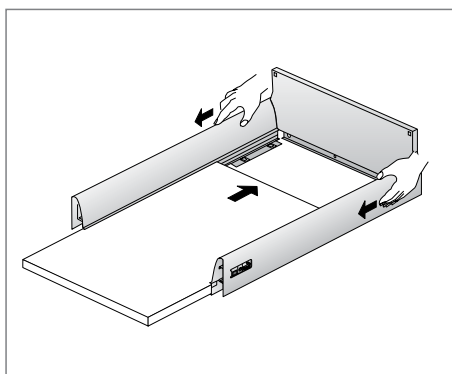
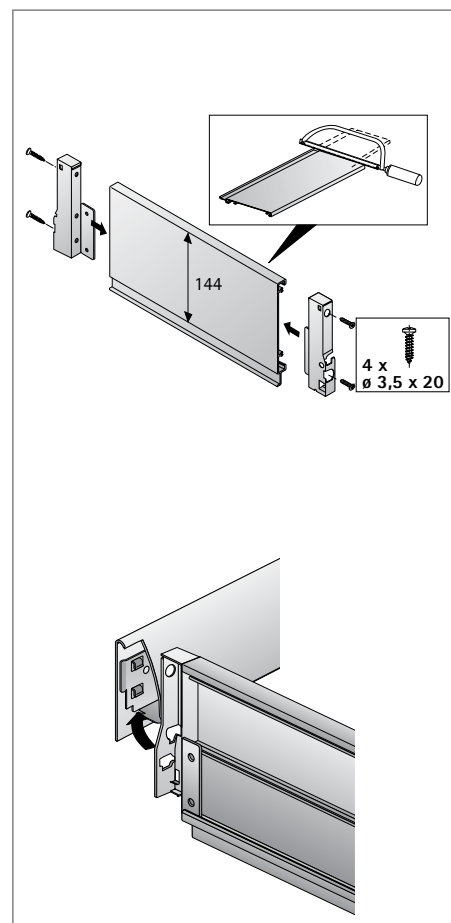
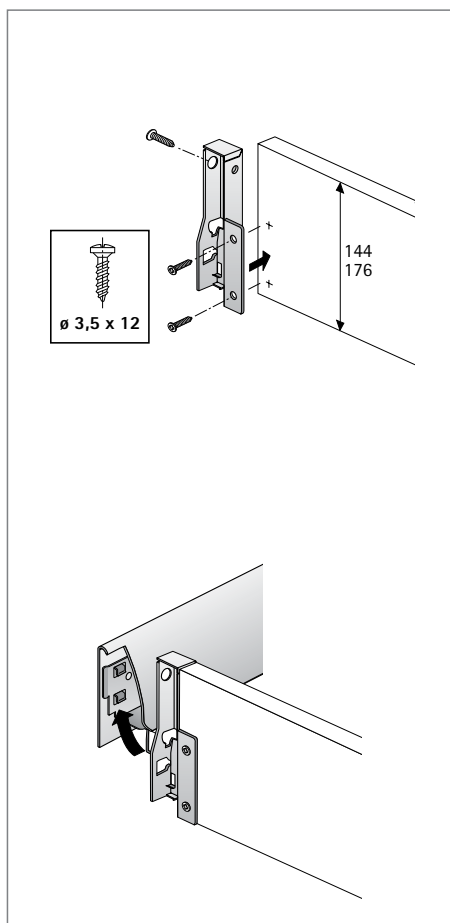
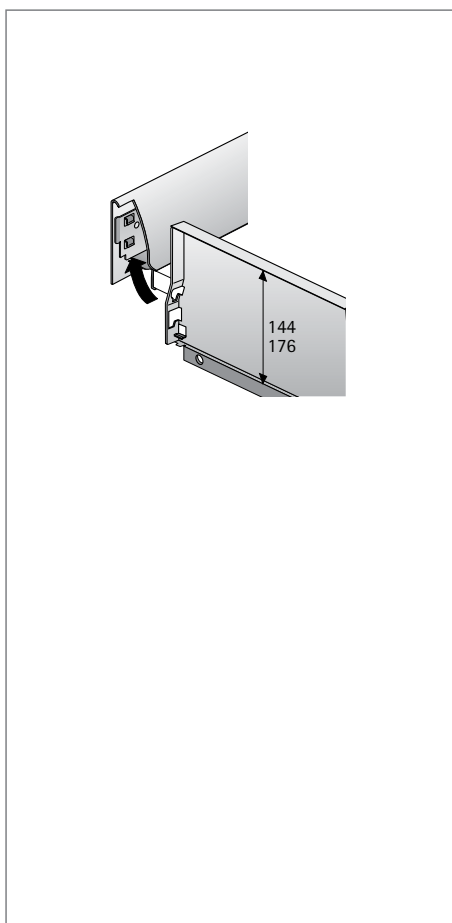
## Монтаж ящика, высота 54 мм



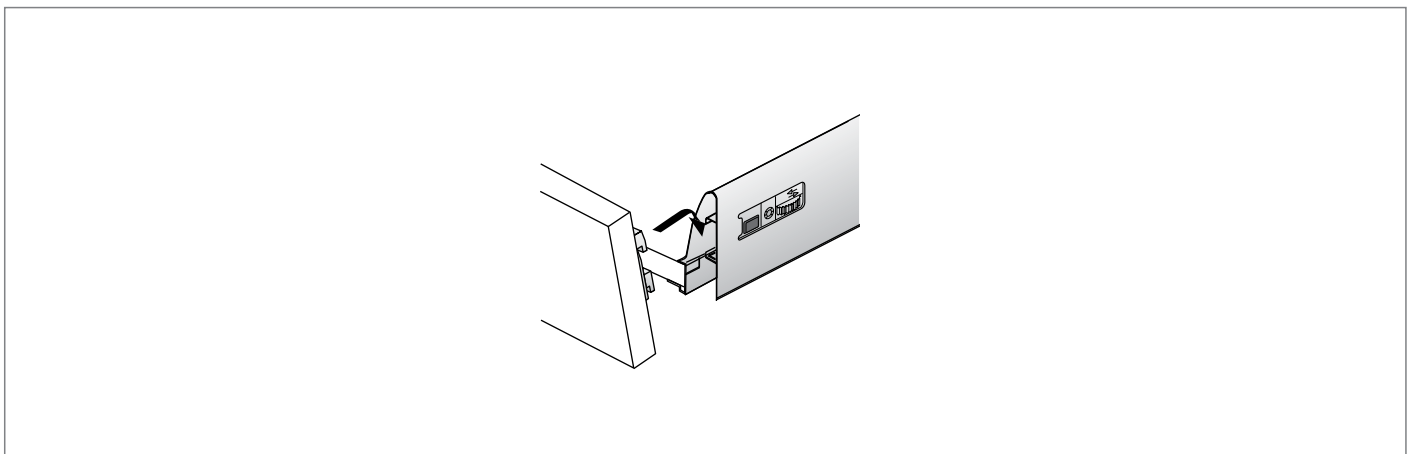
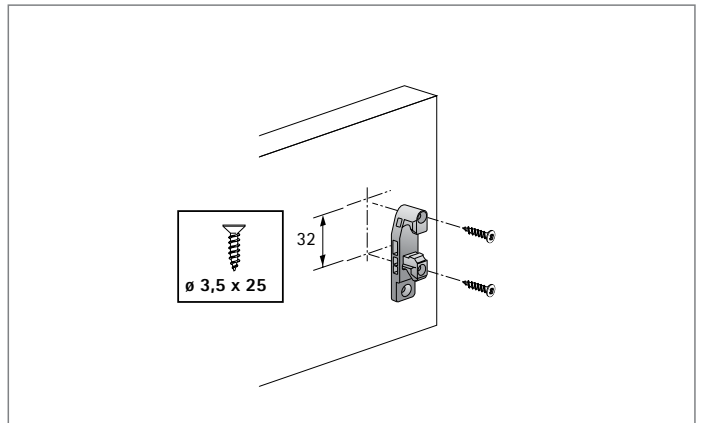
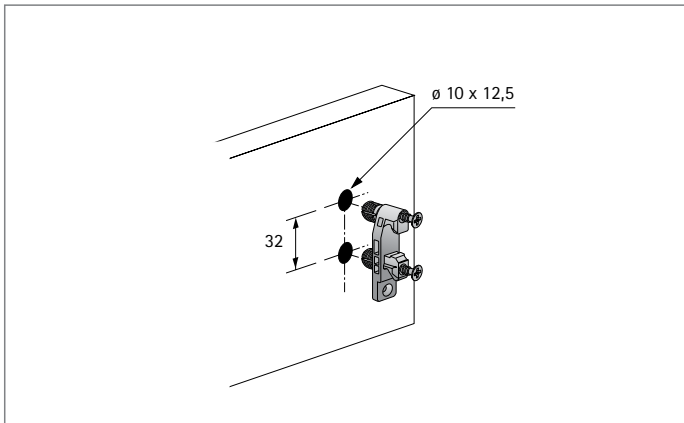
### Монтаж ящика, высота 70 мм



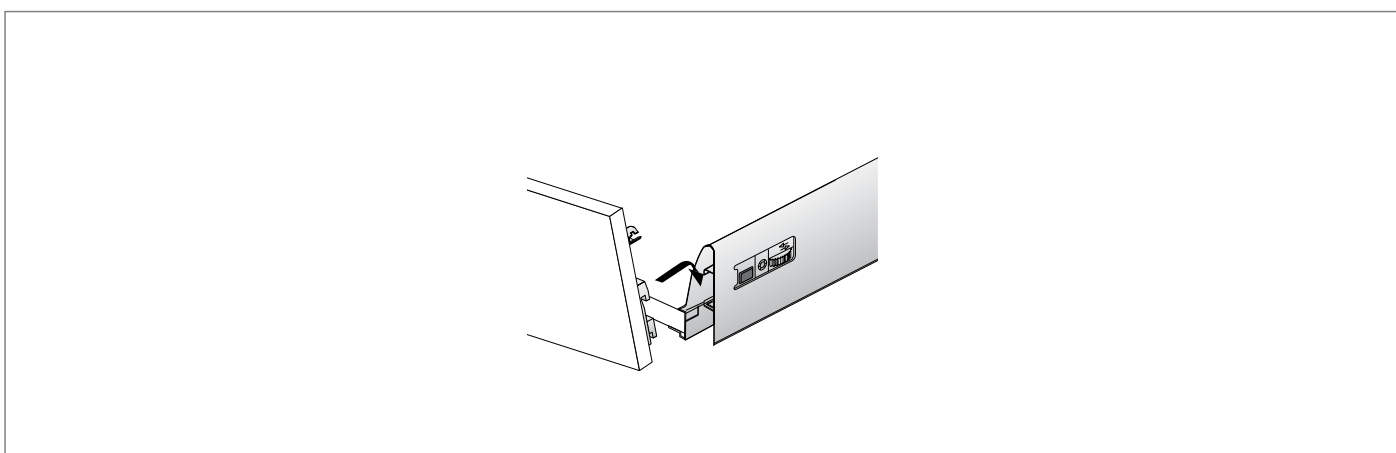
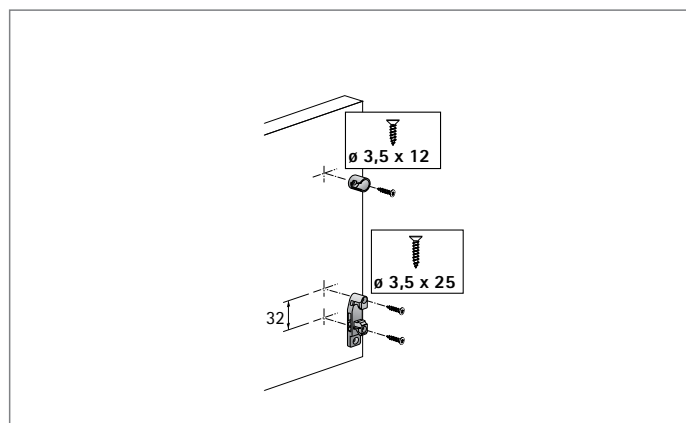
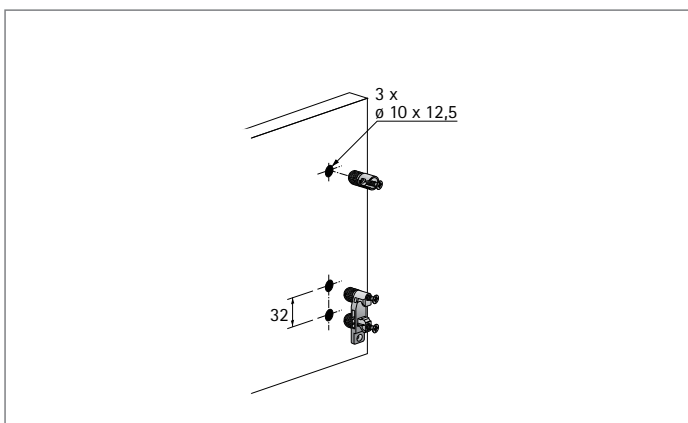
### Монтаж короба, высота 144 / 176 мм



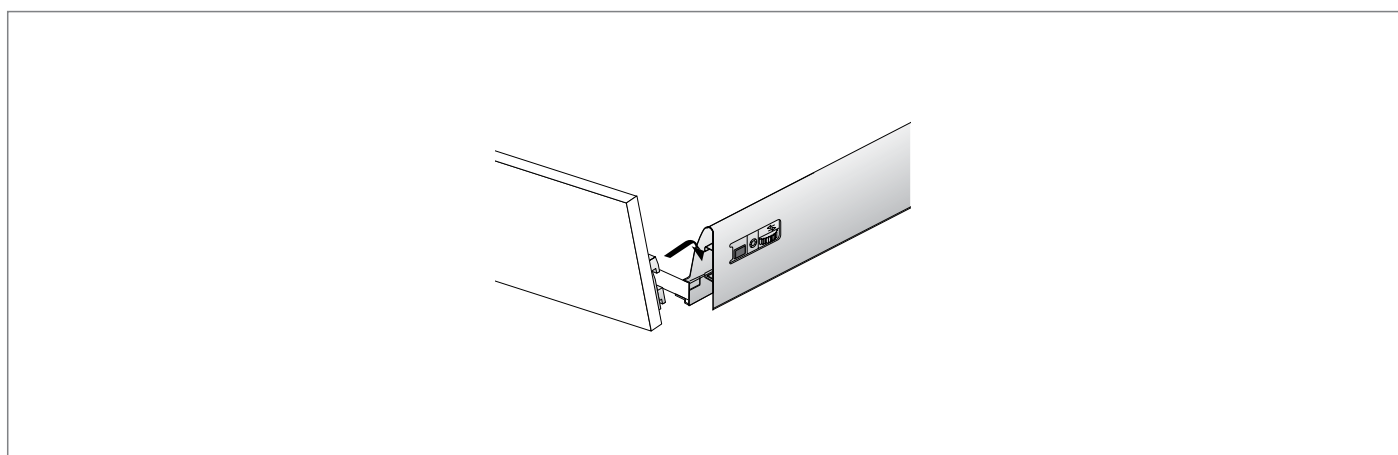
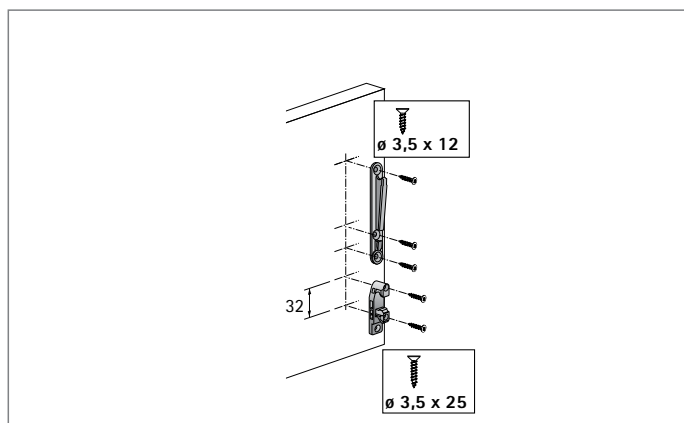
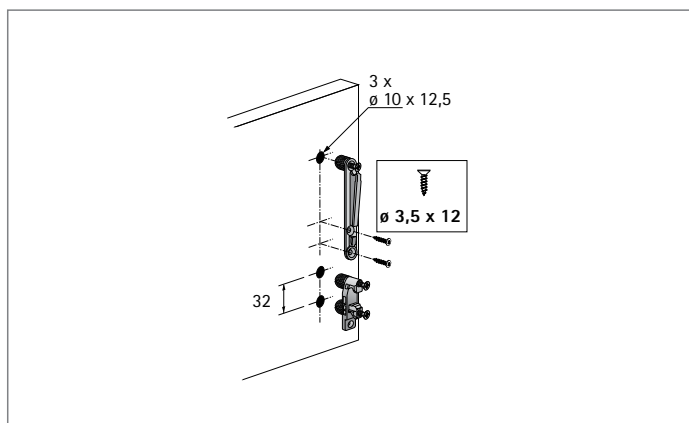
### Монтаж передней панели ящика, высота 54 / 70 мм



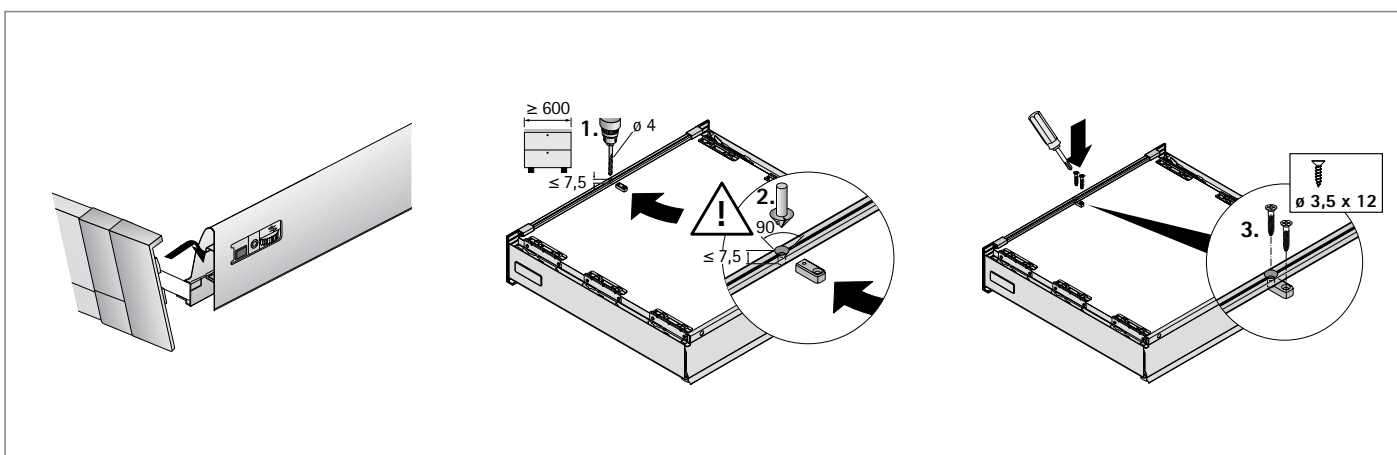
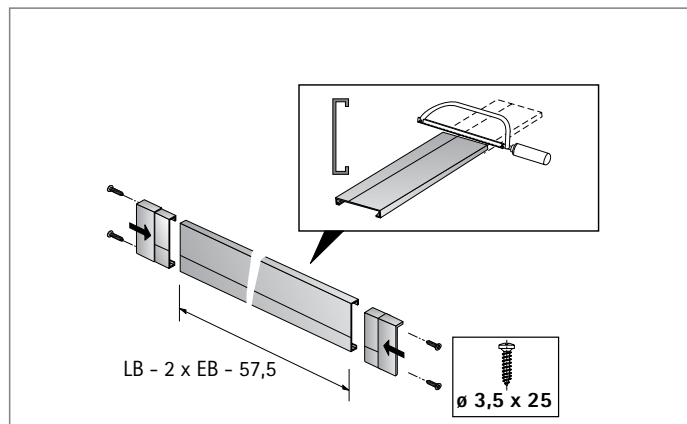
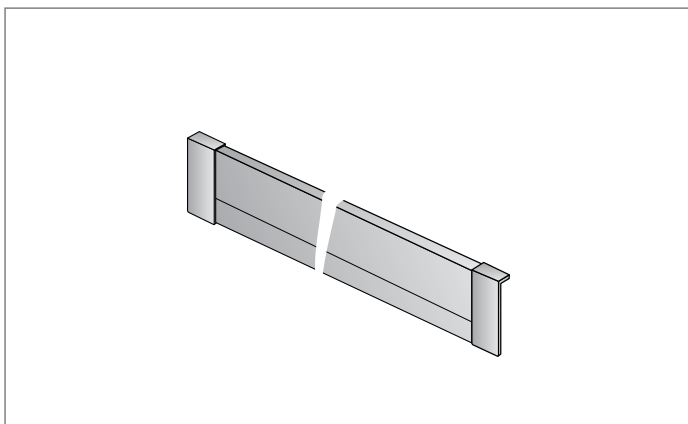
## Монтаж передней панели внутреннего короба с релингом, высота 144 / 176 мм



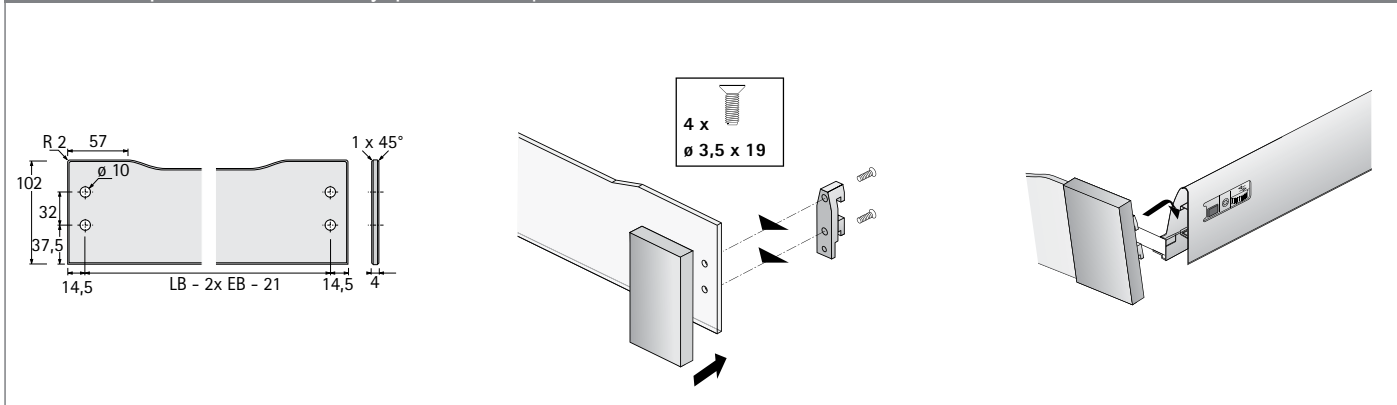
### Монтаж передней панели внутреннего короба с DesignSide, высота 144 / 176 мм



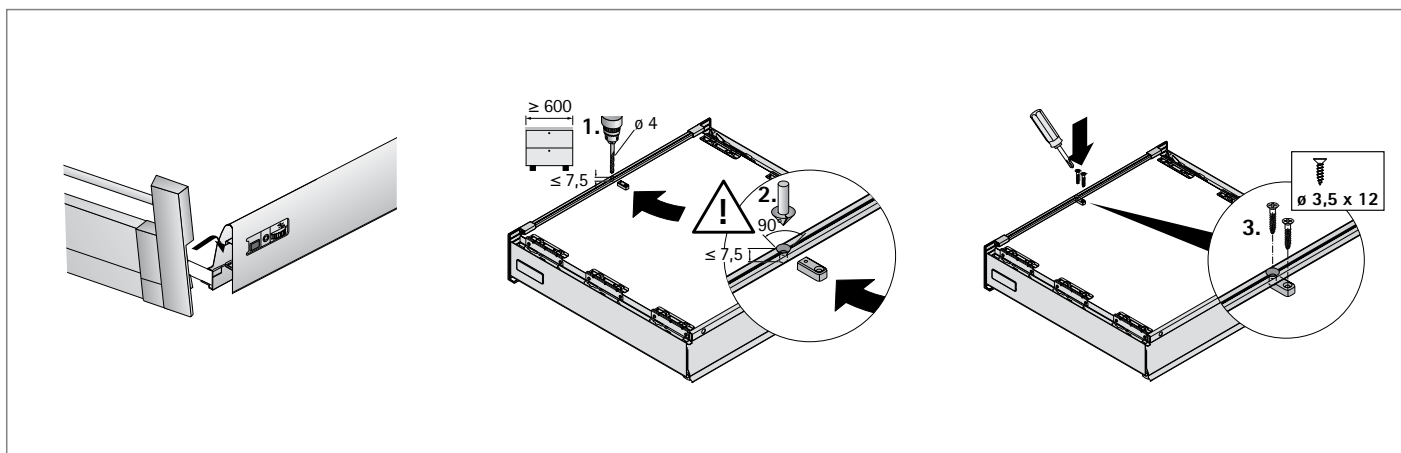
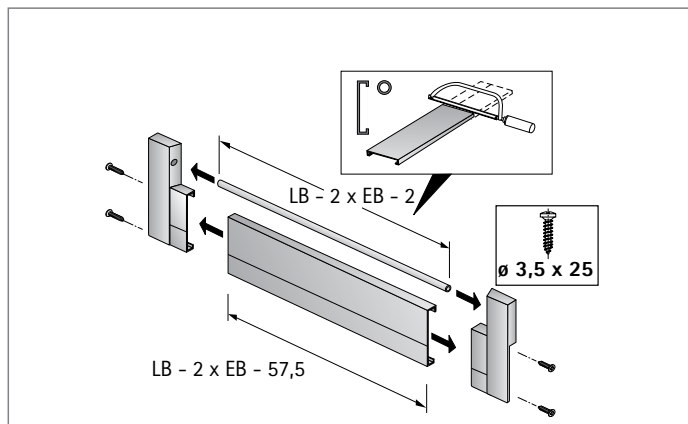
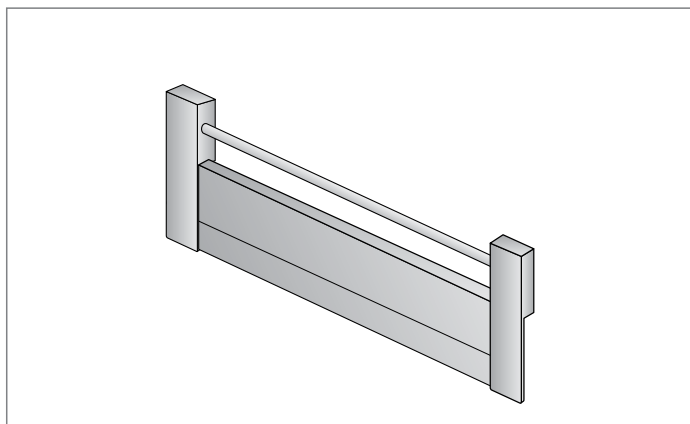
### Монтаж передней панели внутреннего ящика 100, высота 70 мм



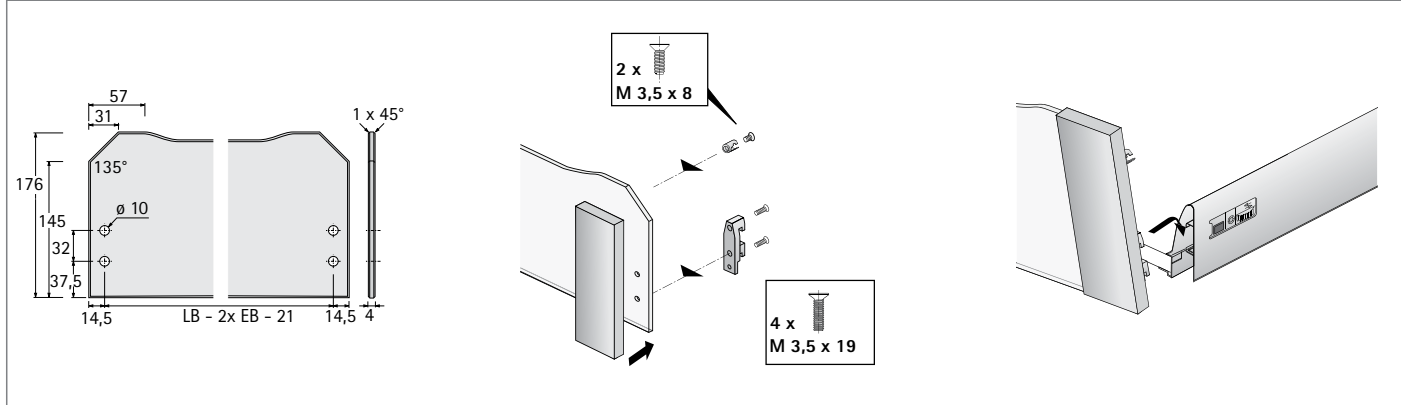
### Монтаж передней панели внутреннего ящика 200, высота 70 мм



### Монтаж передней панели внутреннего короба 100 с релингом, высота 144 мм

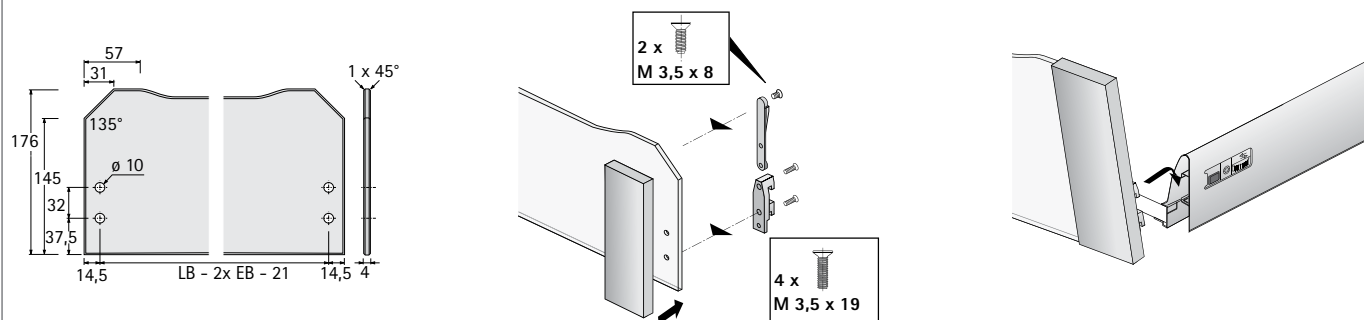


### Монтаж передней панели внутреннего короба 200 с релингом, высота 144 мм

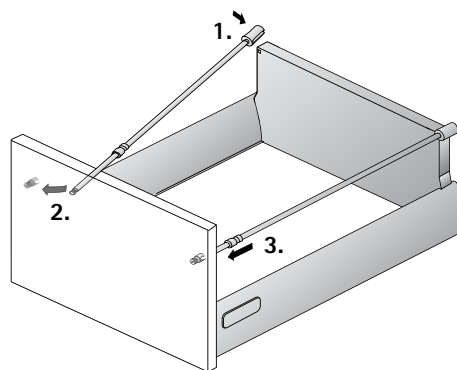




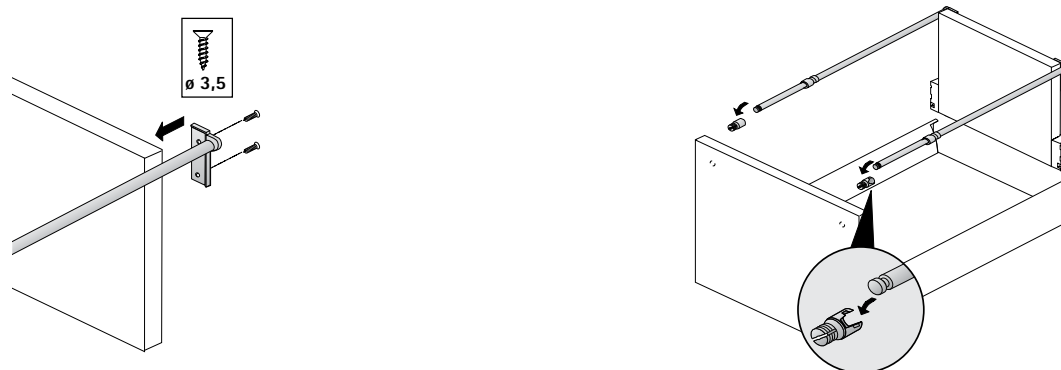
## Монтаж передней панели внутреннего короба 200 с DesignSide, высота 176 мм



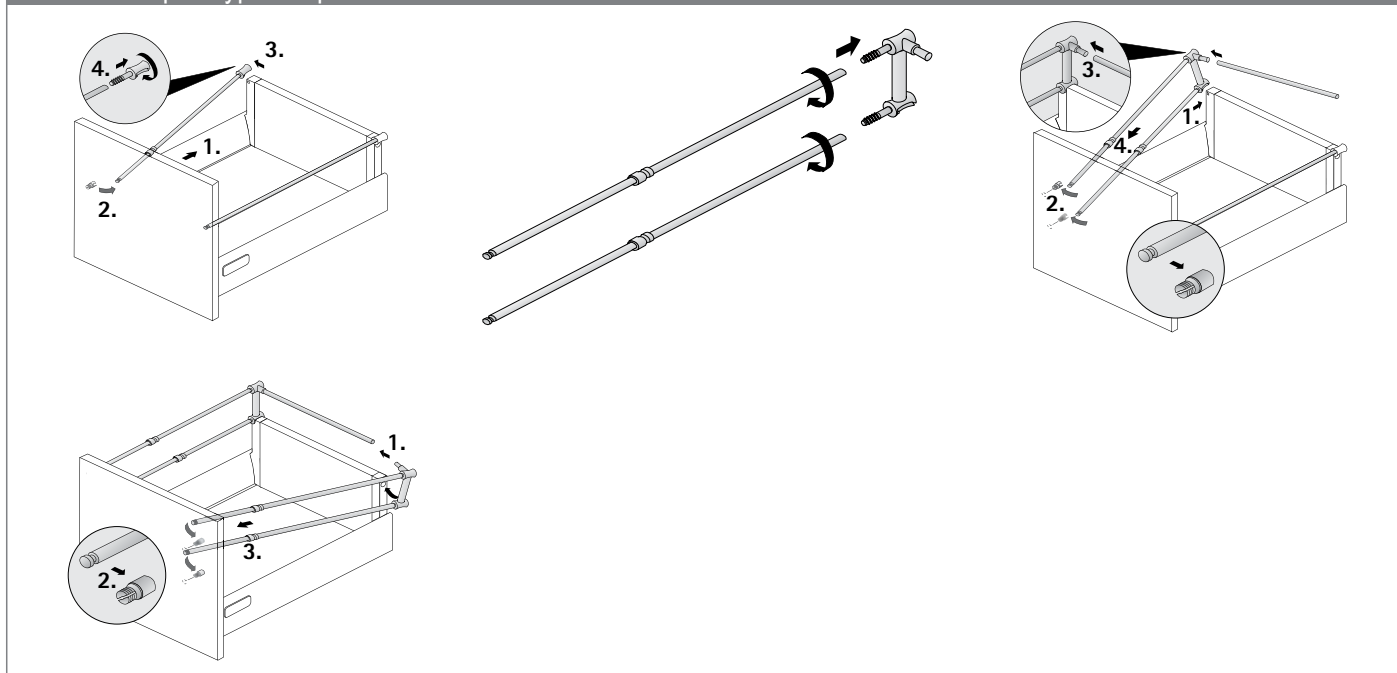
## Монтаж продольного релинга



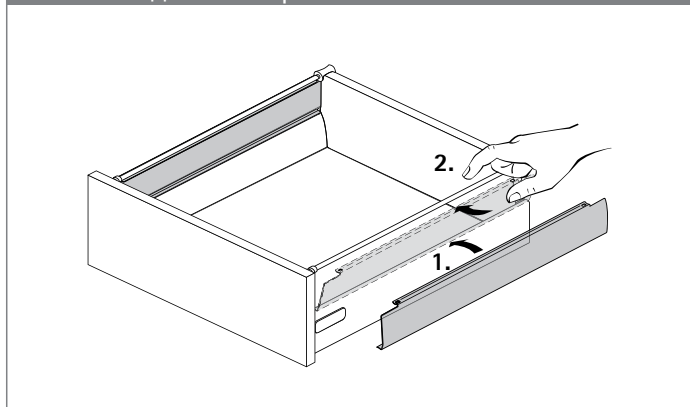
## Монтаж продольного релинга для деревянной задней стенки



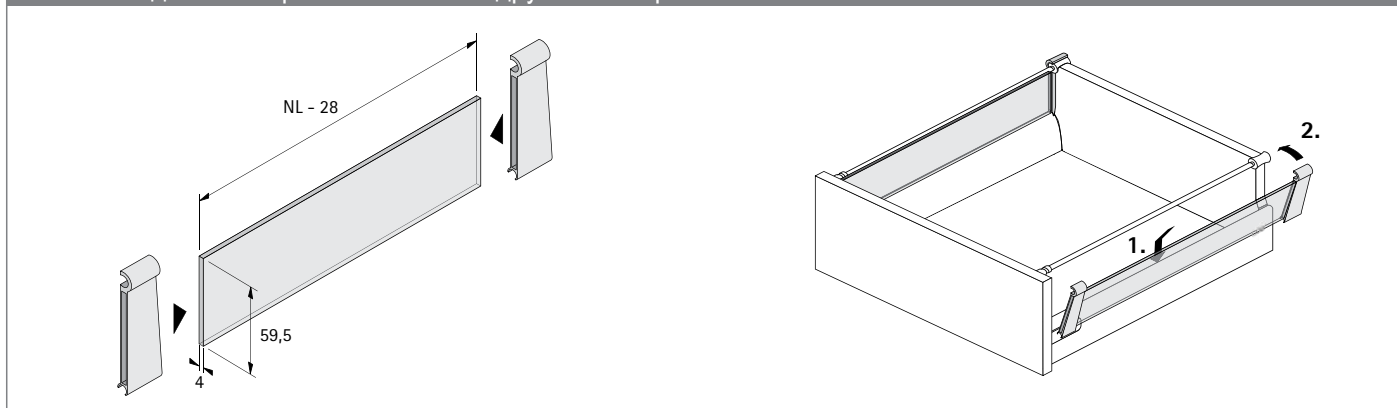
Монтаж второго уровня реллинга



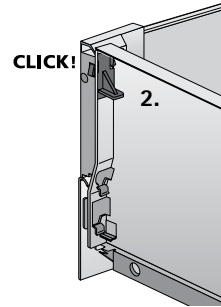
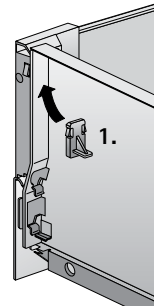
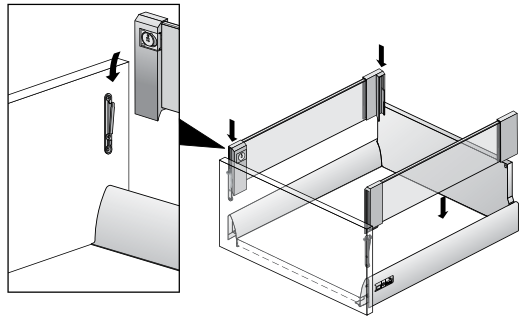
Монтаж надставки TopSide из стали / пластика



Монтаж надставки TopSide из стекла / другого материала

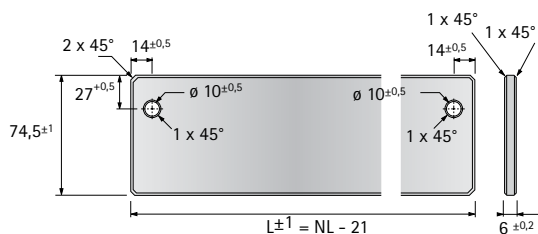


Монтаж надставки DesignSide из стекла

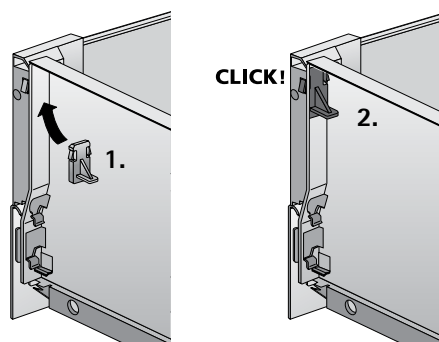
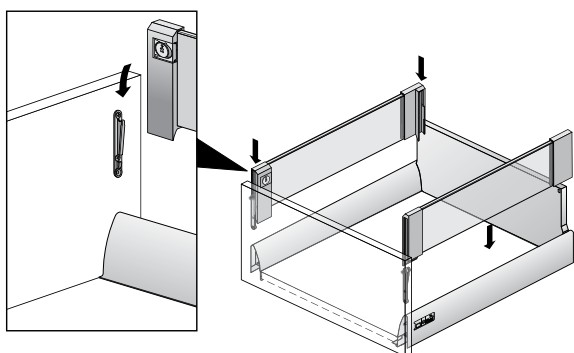
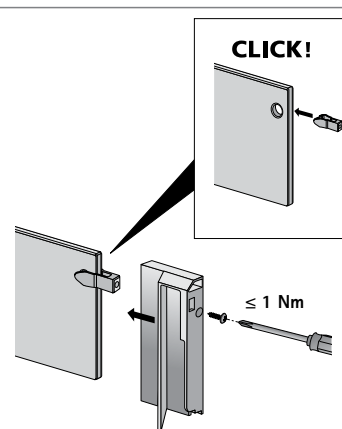
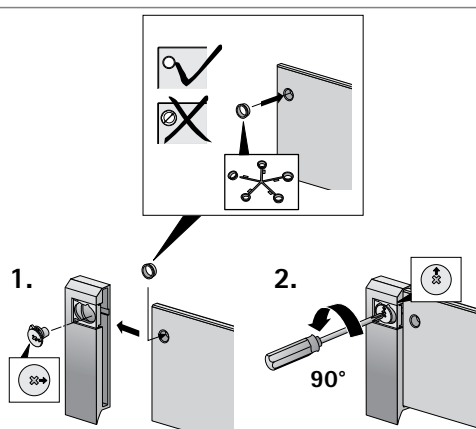
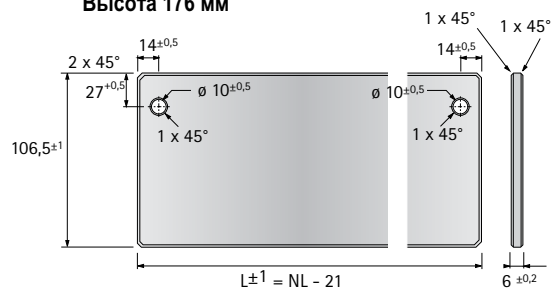


### Монтаж надставки DesignSide из других материалов

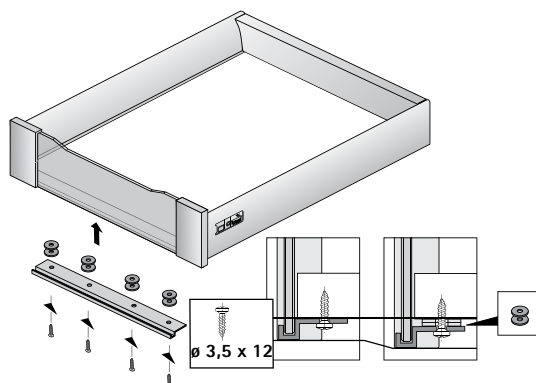
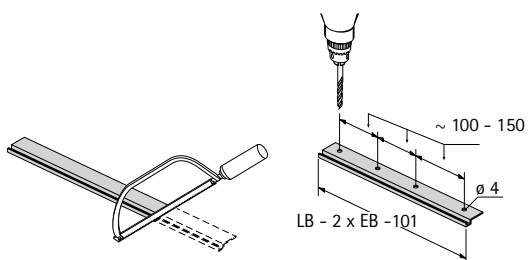
Высота 144 мм



Высота 176 мм

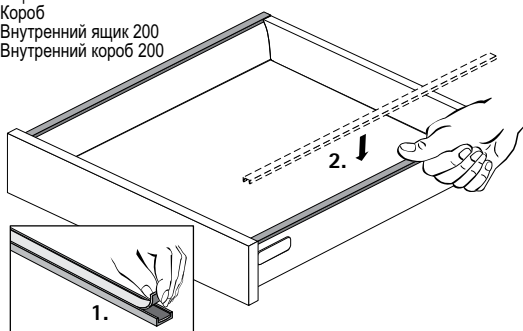


### Монтаж крепежного профиля для передней панели внутреннего ящика / короба 200



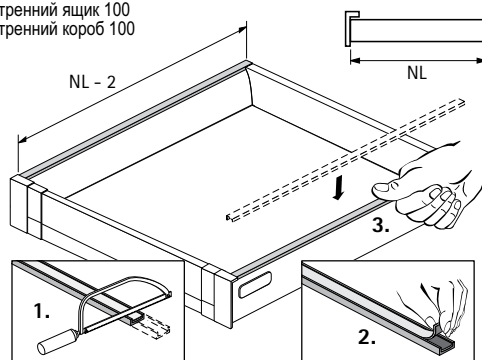
### Монтаж декоративного профиля

Ящик  
Короб  
Внутренний ящик 200  
Внутренний короб 200

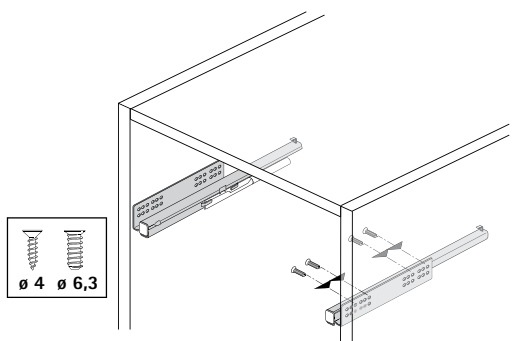


### Монтаж декоративного профиля

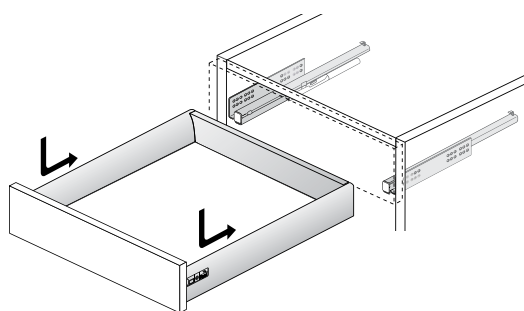
Внутренний ящик 100  
Внутренний короб 100



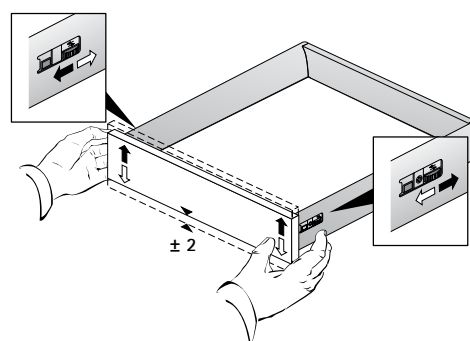
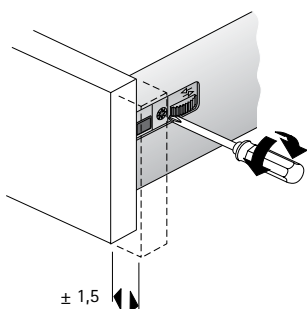
### Монтаж направляющих Quadro



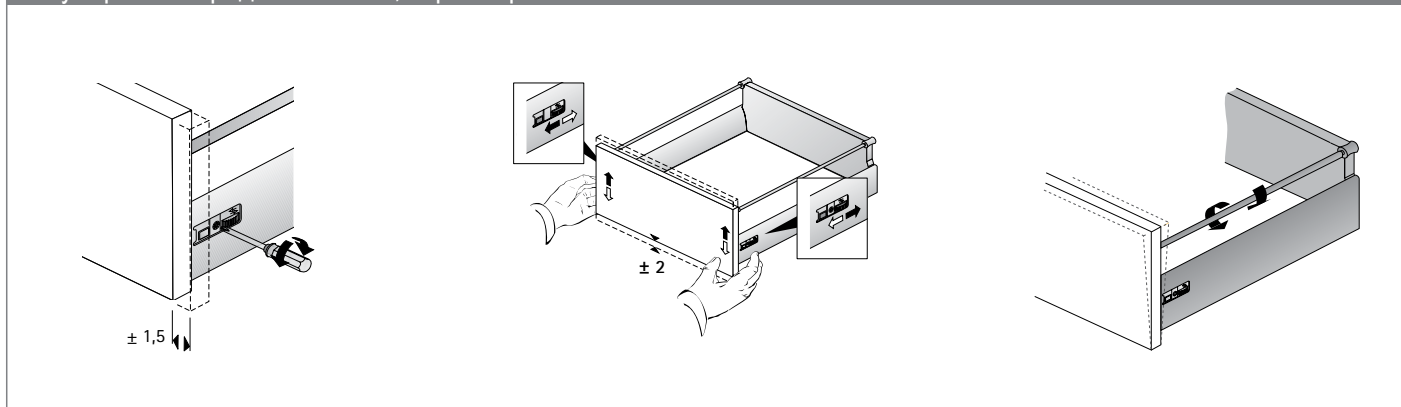
### Установка ящика



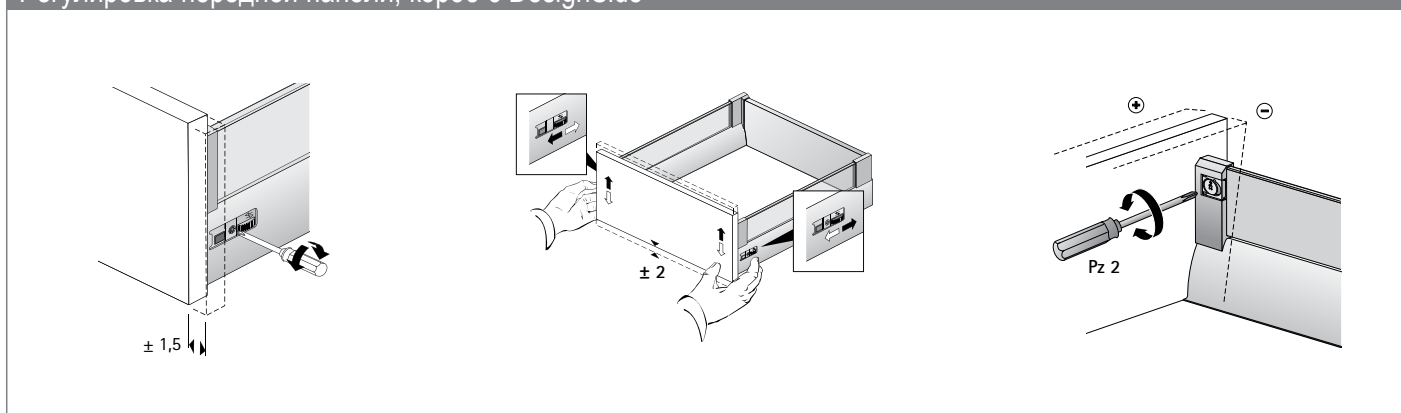
### Регулировка передней панели, ящик



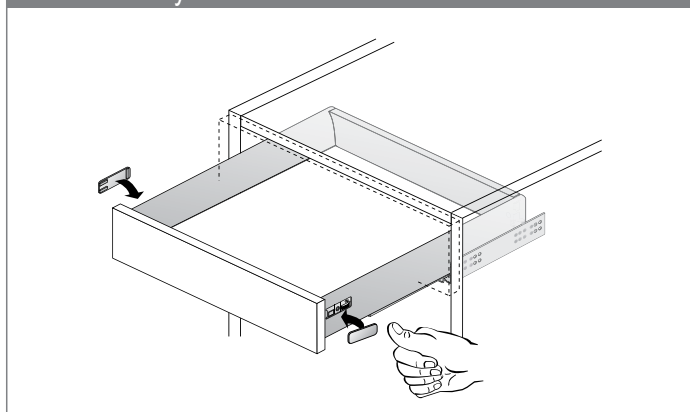
Регулировка передней панели, короб с релингом



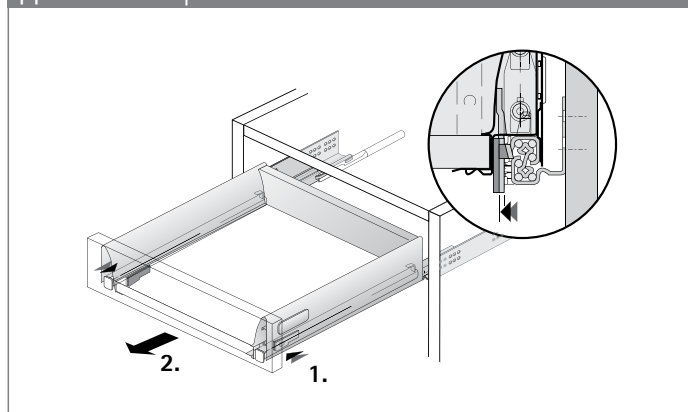
Регулировка передней панели, короб с DesignSide



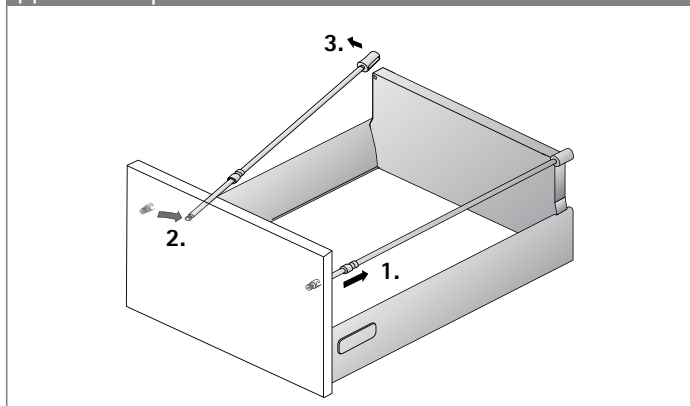
Монтаж заглушек



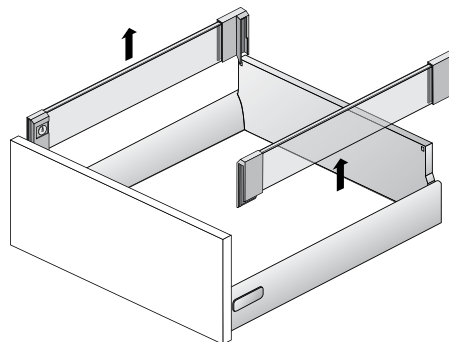
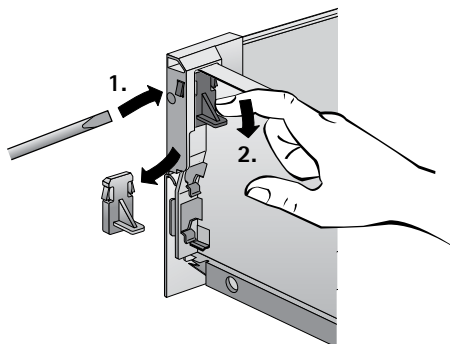
Демонтаж ящика



Демонтаж релинга

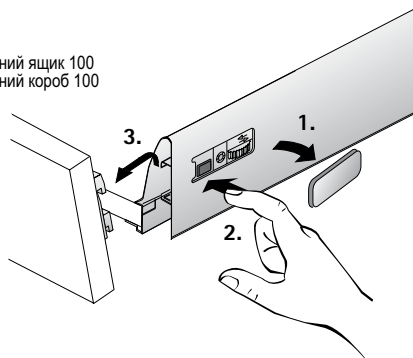


## Демонтаж DesignSide



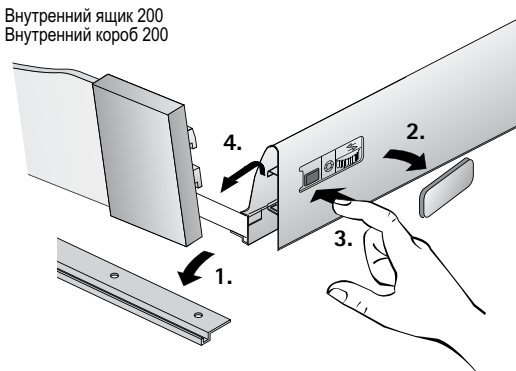
## Демонтаж передней панели

Ящик  
Короб  
Внутренний ящик 100  
Внутренний короб 100

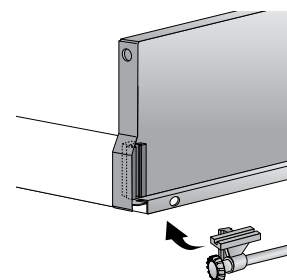
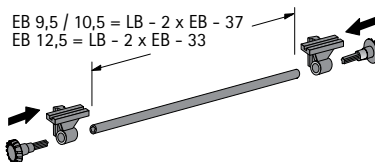
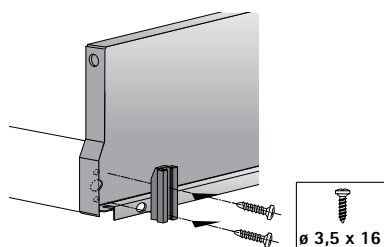
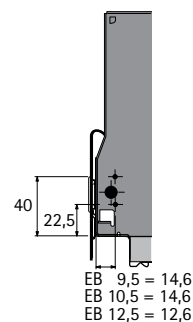
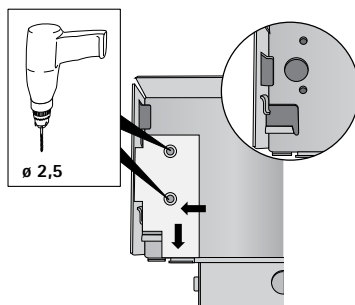
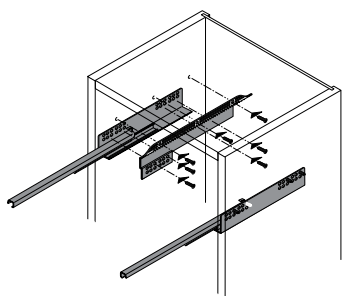


## Демонтаж передней панели

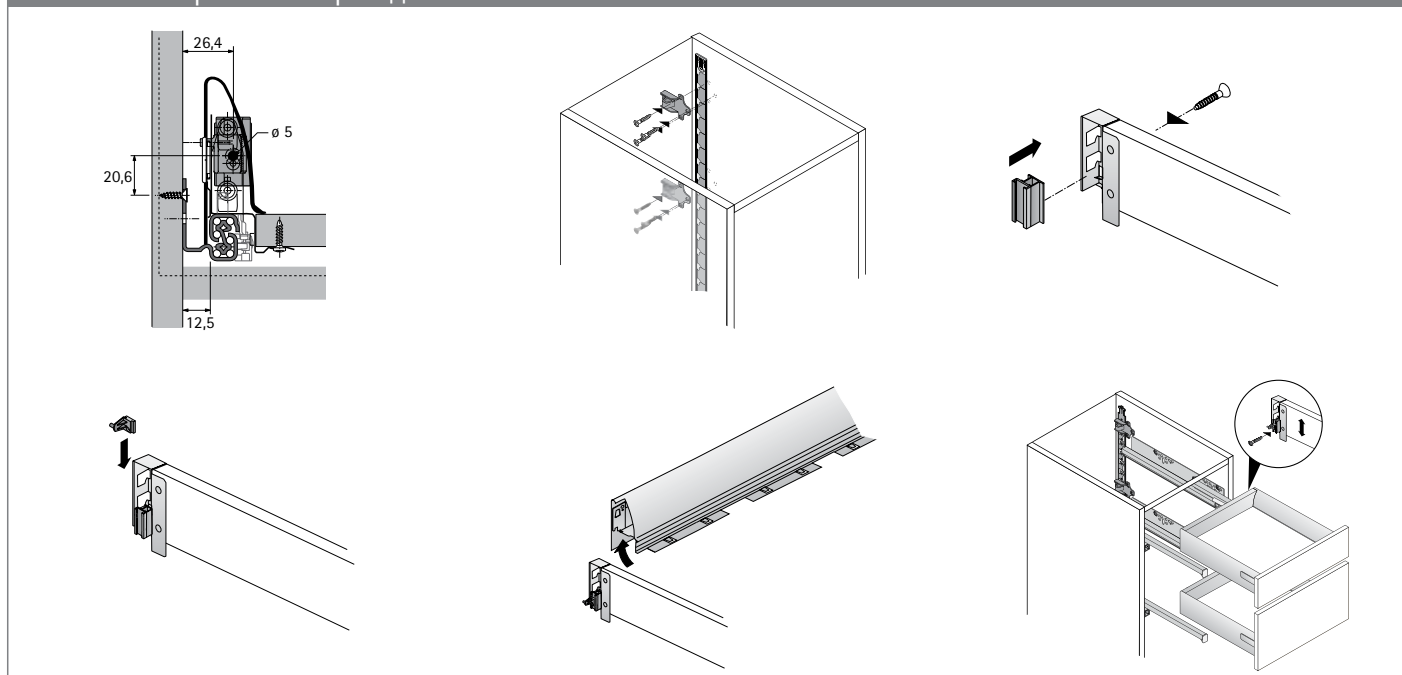
Внутренний ящик 200  
Внутренний короб 200



## Монтаж бокового стабилизатора



### Монтаж блокировки от опрокидывания





# Система выдвижных ящиков с одностеночными боковинами MultiTech



Система выдвижных ящиков с одностеночными боковинами MultiTech от Hettich предлагает экономичное решение для оборудования мебели любой части дома. Широкий ассортимент высот боковин ящика позволяет использовать MultiTech в мебели самого разного назначения, например, на кухне, в ванной комнате или в офисе. Простой и быстрый монтаж.



Выбор за вами: боковины MultiTech поставляются в белом и сером цвете.



Нет причины лишать себя комфорта: бесшумное закрывание с демпфером Silent System теперь доступно и для MultiTech.



MultiTech для офисной тумбы с организацией для подвесных файлов и замком.



Наклон передней панели ящика может быть отрегулирован непосредственно на реллинге. Точное решение.



Обзор ассортимента

874 - 875



Производственная техника

Обзор

1198 - 1199



Техническая информация

- Монтажная ситуация
- Монтаж / регулировка / демонтаж
- Критерии качества

893 - 897 / 902 - 906

898 - 901

960

# Система выдвижных ящиков с одностеночными боковинами MultiTech

## ► Обзор ассортимента



Ящик, высота 54 мм

876 - 877



Ящик, высота 86 мм

878 - 879



Внутренний ящик, высота 86 мм

878 - 879



Ящик, высота 118 мм

880 - 881



Внутренний ящик, высота 118 мм

880 - 881



Ящик, высота 150 мм

882 - 883



Внутренний ящик, высота 150 мм

882 - 883



Ящик, высота 214 мм

884 - 885



Внутренний ящик, высота 214 мм

884 - 885



Ящик с релингом / поперечным релингом

886



Дополнительный комплект для сверхполного выдвигания

887



Демпфер Silent System

888



Система внутренней организации для ящиков

889



Комплект рамы для подвесных файлов / центральный замок

890



Принадлежности

891 - 892

# Система выдвигающих ящиков с одностеночными боковинами MultiTech

- ▶ Ящик, высота 54 мм
- ▶ Сталь с порошковым покрытием



## Компоненты

- 1 Комплект ящика
  - 2 Соединитель передней панели
- Принадлежности опционально:**
- 3 Демпфер Silent System

- A Передняя панель
- B Днище ящика (толщина материала 16 мм)
- C Задняя стенка (толщина материала 16 мм)

## 1 Комплект ящика

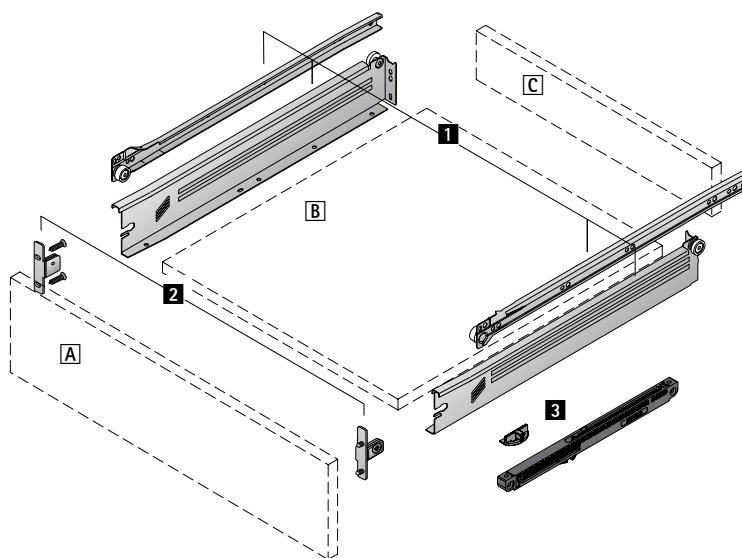
- ▶ Нагрузочная способность 25 кг соответствует стандарту EN 15338, уровень 2



Состав комплекта:

- ▶ 1 компл. боковин ящика
- ▶ 1 компл. роликовых направляющих, частичное выдвижение

Номинальная длина, мм	Артикул		Кол-во
	белый	серый	
250	9 127 861	9 127 862	10 компл.
275	9 127 863	9 127 864	10 компл.
350	9 127 865	9 127 866	10 компл.
400	9 127 867	9 127 868	10 компл.
450	9 127 869	9 127 870	10 компл.
500	9 127 871	9 127 872	10 компл.
550	9 127 873	9 127 874	10 компл.



## ▶ Дополнительно

Техническая информация, стр. 893, 898 - 901

- ▶ Ящик, высота 54 мм
- ▶ Сталь с порошковым покрытием

## 2 Соединитель передней панели

- ▶ Цинковое литье под давлением, никелированная поверхность



Монтаж	Артикул	Кол-во
Под прикручивание	0 079 174	10 компл.
Под запрессовку	0 079 173	10 компл.

## 3 Демпфер Silent System

- ▶ Легкий монтаж даже на готовую мебель
- ▶ Для использования справа или с обеих сторон в шкафу шириной 900 мм и более
- ▶ Для использования с обеих сторон требуются 2 комплекта



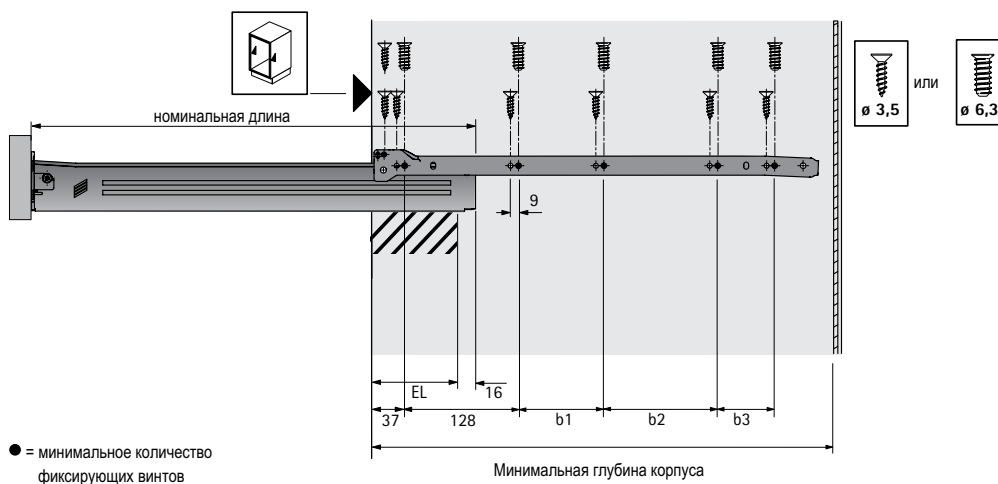
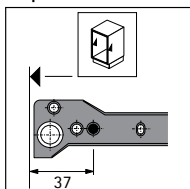
Состав комплекта:

- ▶ 1 демпфирующий элемент, пластик серого цвета
- ▶ 1 активатор, пластик белого цвета
- ▶ 1 активатор, пластик серого цвета
- ▶ Крепеж

Артикул	Кол-во
9 137 935	10 компл.

## Продольное сечение

Ящик



Номинальная длина, мм	Расстояние между отверстиями b1, мм	Расстояние между отверстиями b2, мм	Расстояние между отверстиями b3, мм	Потеря выдвигания EL, мм	Мин. глубина корпуса, ящик
250	64			85	260
275	96			85	285
350	96	64		85	360
400	96	96	32	85	410
450	96	128	32	95	460
500	96	128	64	100	510
550	96	128	128	110	560



- ▶ Ящик / внутренний ящик, высота 86 мм
- ▶ Сталь с порошковым покрытием



## Компоненты

- 1 Комплект ящика
  - 2 Соединитель передней панели для ящика, 2 шт.
- Принадлежности опционально:**
- 3 Заглушка, 1 компл. из 2 шт.
  - 5 Демпфер Silent System

### Альтернативно:

- 4 Соединители передней панели для внутреннего ящика

- A Передняя панель
- B Днище ящика (толщина материала 16 мм)
- C Задняя стенка (толщина материала 16 мм)
- D Передняя панель внутреннего ящика (толщина материала 16 мм)

## 1 Комплект ящика

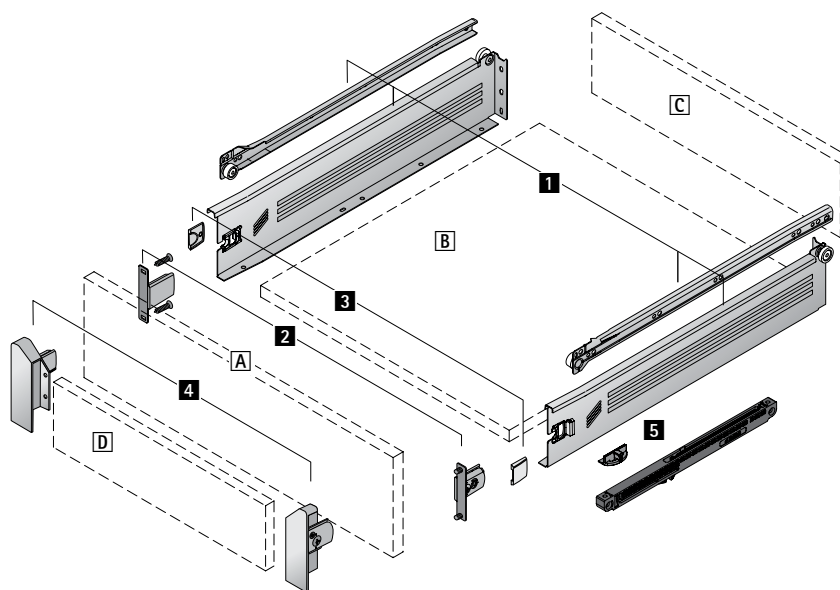
- ▶ Нагрузочная способность 25 кг соответствует стандарту EN 15338, уровень 2



### Состав комплекта:

- ▶ 1 компл. боковин ящика
- ▶ 1 компл. роликовых направляющих, частичное выдвижение

Номинальная длина, мм	Артикул		Кол-во
	белый	серый	
250	9 127 875	9 127 876	10 компл.
275	9 127 877	9 127 878	10 компл.
350	9 127 879	9 127 880	10 компл.
400	9 127 881	9 127 882	10 компл.
450	9 127 883	9 127 884	10 компл.
500	9 127 885	9 127 886	10 компл.
550	9 127 887	9 127 888	10 компл.



## ▶ Дополнительно

Техническая информация, стр. 894, 898 - 901

- ▶ Ящик / внутренний ящик, высота 86 мм
- ▶ Сталь с порошковым покрытием

## 2 Соединитель передней панели

- ▶ Сталь никелированная



Монтаж	Артикул	Кол-во
Под прикручивание	0 054 997	20 шт.
Под запрессовку	0 054 998	20 шт.
С распорной муфтой	0 051 477	20 шт.

## 4 Соединители передней панели для внутреннего ящика

- ▶ Пластик



Артикул		Кол-во
белый	серый	
0 051 487	0 051 488	10 компл.

## 3 Заглушка

- ▶ Пластик



Поверхность	Артикул	Кол-во
Белая с логотипом Hettich	9 096 745	10 компл.
Белая	0 046 096	20 шт.
Серая с логотипом Hettich	9 096 746	10 компл.
Серая	0 046 097	20 шт.

## 5 Демпфер Silent System

- ▶ Легкий монтаж даже на готовую мебель
- ▶ Для использования справа или с обеих сторон в шкафу шириной 900 мм и более
- ▶ Для использования с обеих сторон требуются 2 комплекта



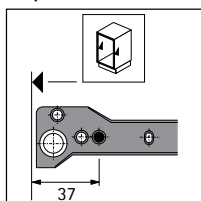
Состав комплекта:

- ▶ 1 демпфирующий элемент, пластик серого цвета
- ▶ 1 активатор, пластик белого цвета
- ▶ 1 активатор, пластик серого цвета
- ▶ Крепеж

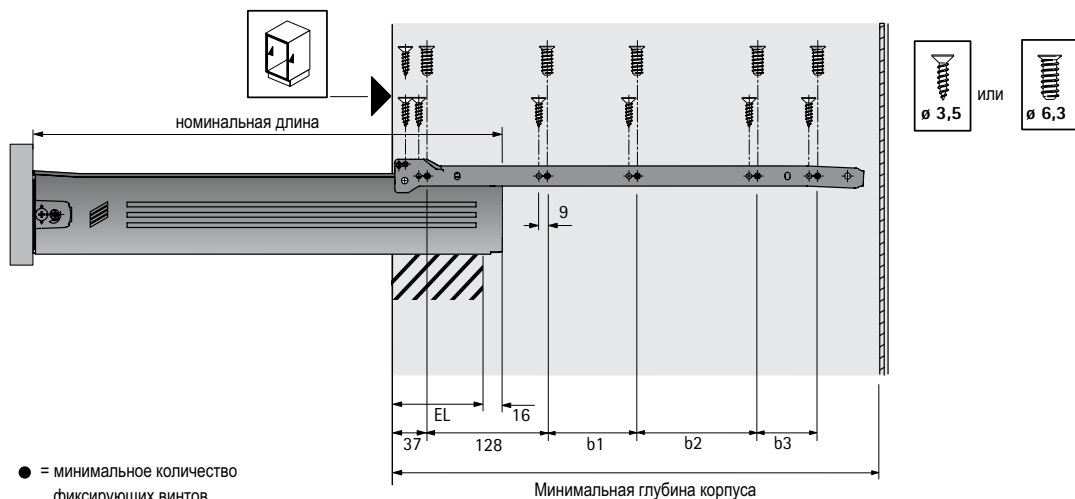
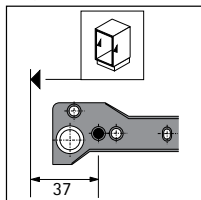
Артикул	Кол-во
9 137 935	10 компл.

## Продольное сечение

### Ящик



### Внутренний ящик



Номинальная длина, мм	Расстояние между отверстиями b1, мм	Расстояние между отверстиями b2, мм	Расстояние между отверстиями b3, мм	Потеря выдвижения EL, мм	Мин. глубина корпуса, ящик	Мин. глубина корпуса, внутренний ящик
250	64			85	260	269
275	96			85	285	294
350	96	64		85	360	369
400	96	96	32	85	410	419
450	96	128	32	95	460	469
500	96	128	64	100	510	519
550	96	128	128	110	560	569



# Система выдвигающих ящиков с одностеночными боковинами MultiTech

- ▶ Ящик / внутренний ящик, высота 118 мм
- ▶ Сталь с порошковым покрытием



## Компоненты

- 1 Комплект ящика
  - 2 Соединитель передней панели для ящика, 2 шт.
- Принадлежности опционально:**
- 3 Заглушка, 1 компл. из 2 шт.
  - 5 Демпфер Silent System

### Альтернативно:

- 4 Соединители передней панели для внутреннего ящика

- A Передняя панель
- B Днище ящика (толщина материала 16 мм)
- C Задняя стенка (толщина материала 16 мм)
- D Передняя панель внутреннего ящика (толщина материала 16 мм)

## 1 Комплект ящика

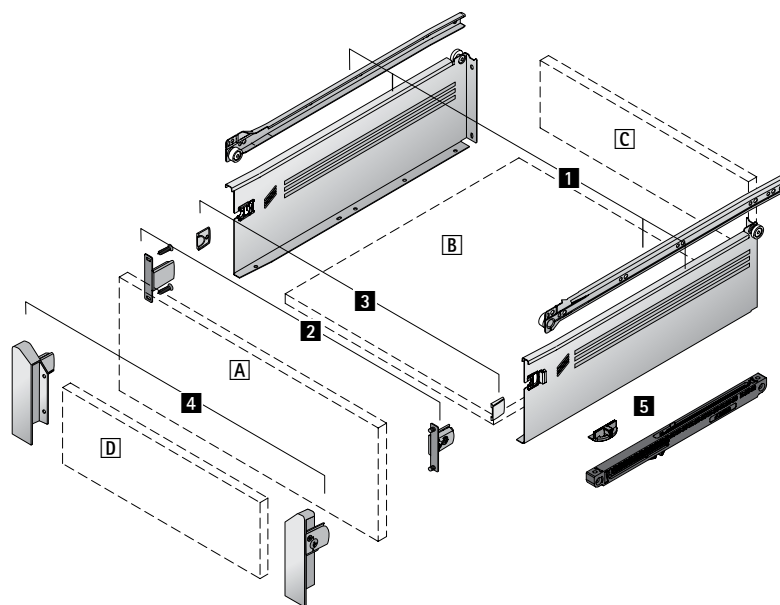
- ▶ Нагрузочная способность 25 кг соответствует стандарту EN 15338, уровень 2



### Состав комплекта:

- ▶ 1 компл. боковин ящика
- ▶ 1 компл. роликовых направляющих, частичное выдвигание

Номинальная длина, мм	Артикул		Кол-во
	белый	серый	
250	9 127 889	9 127 890	10 компл.
275	9 127 891	9 127 892	10 компл.
350	9 127 893	9 127 894	10 компл.
400	9 127 895	9 127 896	10 компл.
450	9 127 897	9 127 898	10 компл.
500	9 127 899	9 127 900	10 компл.
550	9 127 901	9 127 902	10 компл.



## ▶ Дополнительно

Техническая информация, стр. 895, 898 - 901

- ▶ Ящик / внутренний ящик, высота 118 мм
- ▶ Сталь с порошковым покрытием

## 2 Соединитель передней панели

- ▶ Сталь никелированная



Монтаж	Артикул	Кол-во
Под прикручивание	0 054 997	20 шт.
Под запрессовку	0 054 998	20 шт.
С распорной муфтой	0 051 477	20 шт.

## 3 Заглушка

- ▶ Пластик



Поверхность	Артикул	Кол-во
Белая с логотипом Hettich	9 096 745	10 компл.
Белая	0 046 096	20 шт.
Серая с логотипом Hettich	9 096 746	10 компл.
Серая	0 046 097	20 шт.

## 4 Соединители передней панели для внутреннего ящика

- ▶ Пластик



Артикул		Кол-во
белый	серый	
0 051 489	0 051 490	10 компл.

## 5 Демпфер Silent System

- ▶ Легкий монтаж даже на готовую мебель
- ▶ Для использования справа или с обеих сторон в шкафу шириной 900 мм и более
- ▶ Для использования с обеих сторон требуются 2 комплекта



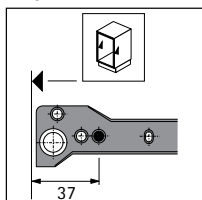
Состав комплекта:

- ▶ 1 демпфирующий элемент, пластик серого цвета
- ▶ 1 активатор, пластик белого цвета
- ▶ 1 активатор, пластик серого цвета
- ▶ Крепеж

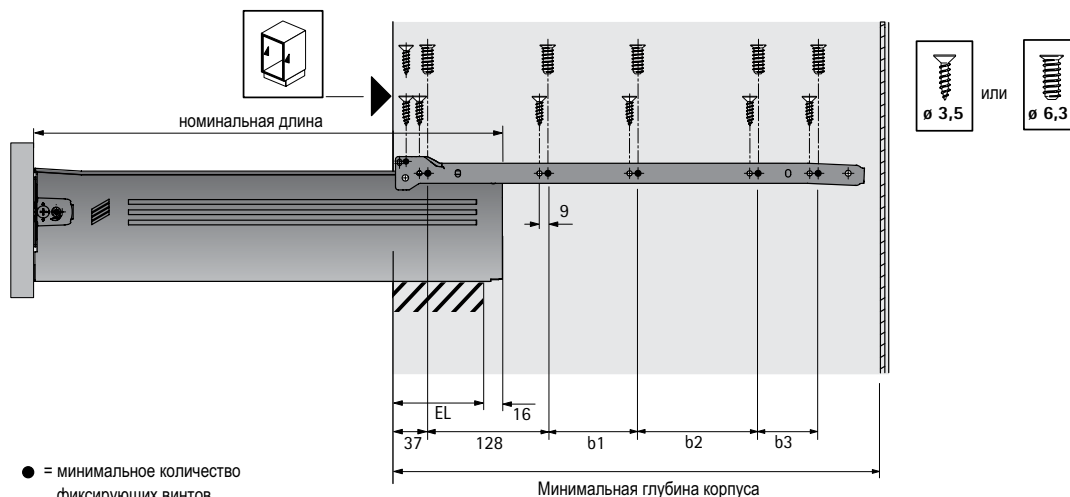
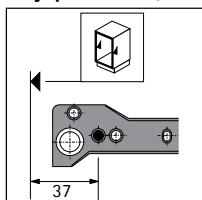
Артикул	Кол-во
9 137 935	10 компл.

## Продольное сечение

### Ящик



### Внутренний ящик



Номинальная длина, мм	Расстояние между отверстиями b1, мм	Расстояние между отверстиями b2, мм	Расстояние между отверстиями b3, мм	Потеря выдвигания EL, мм	Мин. глубина корпуса, ящик	Мин. глубина корпуса, внутренний ящик
250	64			85	260	269
275	96			85	285	294
350	96	64		85	360	369
400	96	96	32	85	410	419
450	96	128	32	95	460	469
500	96	128	64	100	510	519
550	96	128	128	110	560	569

- ▶ Ящик / внутренний ящик, высота 150 мм
- ▶ Сталь с порошковым покрытием



## Компоненты

- 1 Комплект ящика
  - 2 Соединитель передней панели для ящика, 2 шт.
- Принадлежности опционально:**
- 3 Заглушка, 1 компл. из 2 шт.
  - 5 Демпфер Silent System

### Альтернативно:

- 4 Соединители передней панели для внутреннего ящика

- A Передняя панель
- B Днище ящика (толщина материала 16 мм)
- C Задняя стенка (толщина материала 16 мм)
- D Передняя панель внутреннего ящика (толщина материала 16 мм)

## 1 Комплект ящика

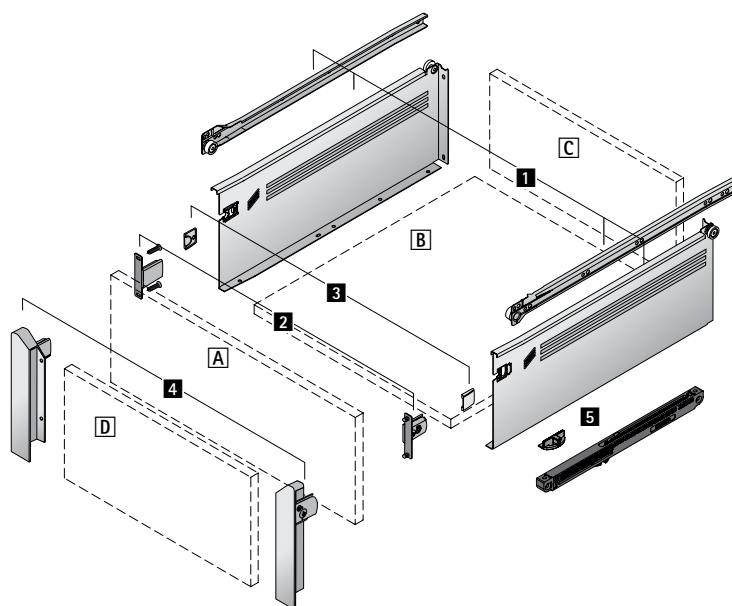
- ▶ Нагрузочная способность 25 кг соответствует стандарту EN 15338, уровень 2



### Состав комплекта:

- ▶ 1 компл. боковин ящика
- ▶ 1 компл. роликовых направляющих, частичное выдвигание

Номинальная длина, мм	Артикул		Кол-во
	белый	серый	
250	9 127 903	9 127 904	10 компл.
275	9 127 905	9 127 906	10 компл.
350	9 127 907	9 127 908	10 компл.
400	9 127 909	9 127 910	10 компл.
450	9 127 911	9 127 912	10 компл.
500	9 127 913	9 127 914	10 компл.
550	9 127 915	9 127 916	10 компл.



## ▶ Дополнительно

Техническая информация, стр. 896, 898 - 901

- ▶ Ящик / внутренний ящик, высота 150 мм
- ▶ Сталь с порошковым покрытием

## 2 Соединитель передней панели

- ▶ Сталь никелированная



Монтаж	Артикул	Кол-во
Под прикручивание	0 054 997	20 шт.
Под запрессовку	0 054 998	20 шт.
С распорной муфтой	0 051 477	20 шт.

## 3 Заглушка

- ▶ Пластик



Поверхность	Артикул	Кол-во
Белая с логотипом Hettich	9 096 745	10 компл.
Белая	0 046 096	20 шт.
Серая с логотипом Hettich	9 096 746	10 компл.
Серая	0 046 097	20 шт.

## 4 Соединители передней панели для внутреннего ящика

- ▶ Пластик



Артикул		Кол-во
белый	серый	
0 051 491	0 051 492	10 компл.

## 5 Демпфер Silent System

- ▶ Легкий монтаж даже на готовую мебель
- ▶ Для использования справа или с обеих сторон в шкафу шириной 900 мм и более
- ▶ Для использования с обеих сторон требуются 2 комплекта



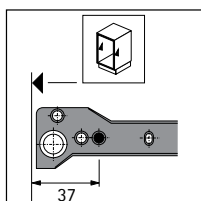
Состав комплекта:

- ▶ 1 демпфирующий элемент, пластик серого цвета
- ▶ 1 активатор, пластик белого цвета
- ▶ 1 активатор, пластик серого цвета
- ▶ Крепеж

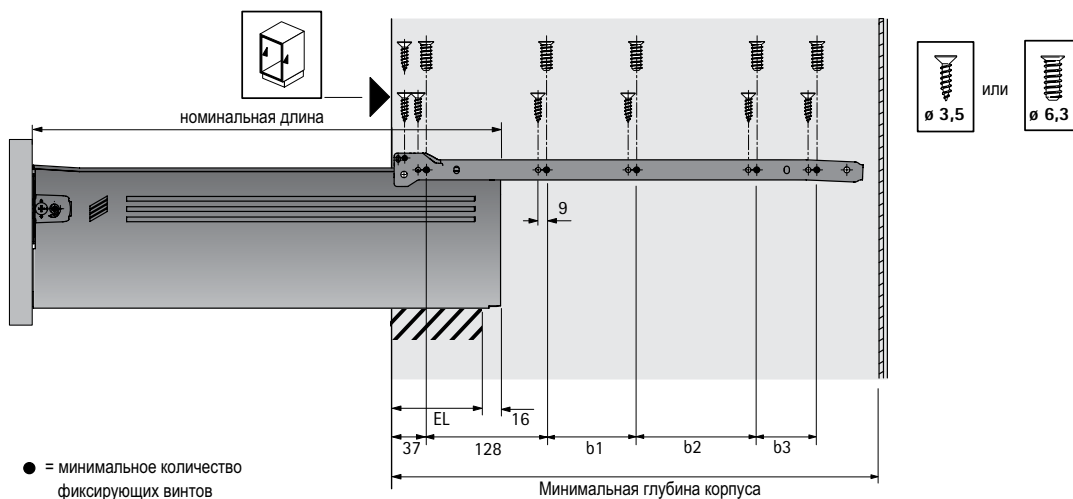
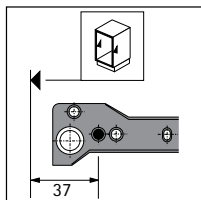
Артикул	Кол-во
9 137 935	10 компл.

## Продольное сечение

### Ящик



### Внутренний ящик



Номинальная длина, мм	Расстояние между отверстиями b1, мм	Расстояние между отверстиями b2, мм	Расстояние между отверстиями b3, мм	Потеря выдвигания EL, мм	Мин. глубина корпуса, ящик	Мин. глубина корпуса, внутренний ящик
250	64			85	260	269
275	96			85	285	294
350	96	64		85	360	369
400	96	96	32	85	410	419
450	96	128	32	95	460	469
500	96	128	64	100	510	519
550	96	128	128	110	560	569

# Система выдвигающих ящиков с одностеночными боковинами MultiTech

- ▶ Ящик / внутренний ящик, высота 214 мм
- ▶ Сталь с порошковым покрытием



## Компоненты

- 1 Комплект ящика
  - 2 Соединитель передней панели для ящика, 2 шт.
- Принадлежности опционально:**
- 3 Заглушка, 1 компл. из 2 шт.
  - 4 Демпфер Silent System
- A Передняя панель  
B Днище ящика (толщина материала 16 мм)  
C Задняя стенка (толщина материала 16 мм)  
D Передняя панель внутреннего ящика (толщина материала 16 мм)

## 1 Комплект ящика

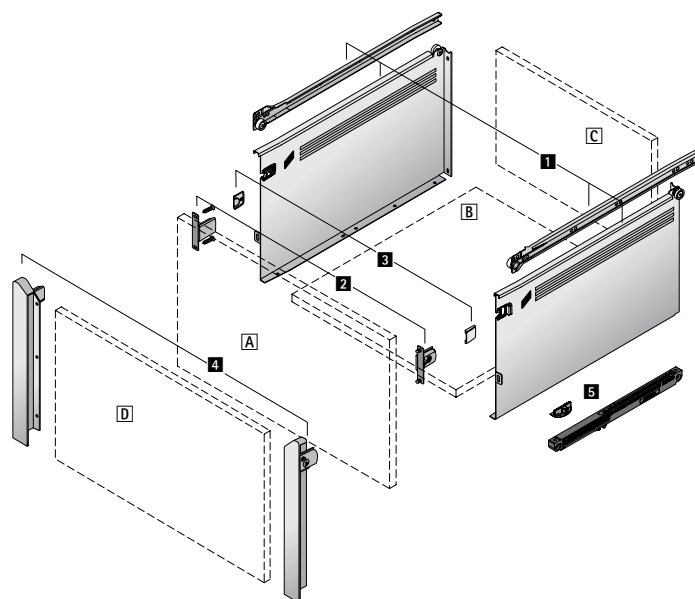
- ▶ Нагрузочная способность 25 кг соответствует стандарту EN 15338, уровень 2



Состав комплекта:

- ▶ 1 компл. боковин ящика
- ▶ 1 компл. роликовых направляющих, частичное выдвижение

Номинальная длина, мм	Артикул		Кол-во
	белый	серый	
350	9 127 917	9 127 918	5 комп.
400	9 127 919	9 127 920	5 комп.
450	9 127 921	9 127 922	5 комп.
500	9 127 923	9 127 924	5 комп.
550	9 127 925	9 127 926	5 комп.



## ▶ Дополнительно

Техническая информация, стр. 897, 898 - 901

- ▶ Ящик / внутренний ящик, высота 214 мм
- ▶ Сталь с порошковым покрытием

## 2 Соединитель передней панели

- ▶ Сталь никелированная



Монтаж	Артикул	Кол-во
Под прикручивание	0 054 997	20 шт.
Под запрессовку	0 054 998	20 шт.
С распорной муфтой	0 051 477	20 шт.

## 3 Заглушка

- ▶ Пластик



Поверхность	Артикул	Кол-во
Белая с логотипом Hettich	9 096 745	10 компл.
Белая	0 046 096	20 шт.
Серая с логотипом Hettich	9 096 746	10 компл.
Серая	0 046 097	20 шт.

## 4 Соединитель передней панели для внутреннего ящика

- ▶ Пластик



Артикул		Кол-во
белый	серый	
9 157 395	9 157 396	10 компл.

## 5 Демпфер Silent System

- ▶ Легкий монтаж даже на готовую мебель
- ▶ Для использования справа или с обеих сторон в шкафу шириной 900 мм и более
- ▶ Для использования с обеих сторон требуются 2 комплекта

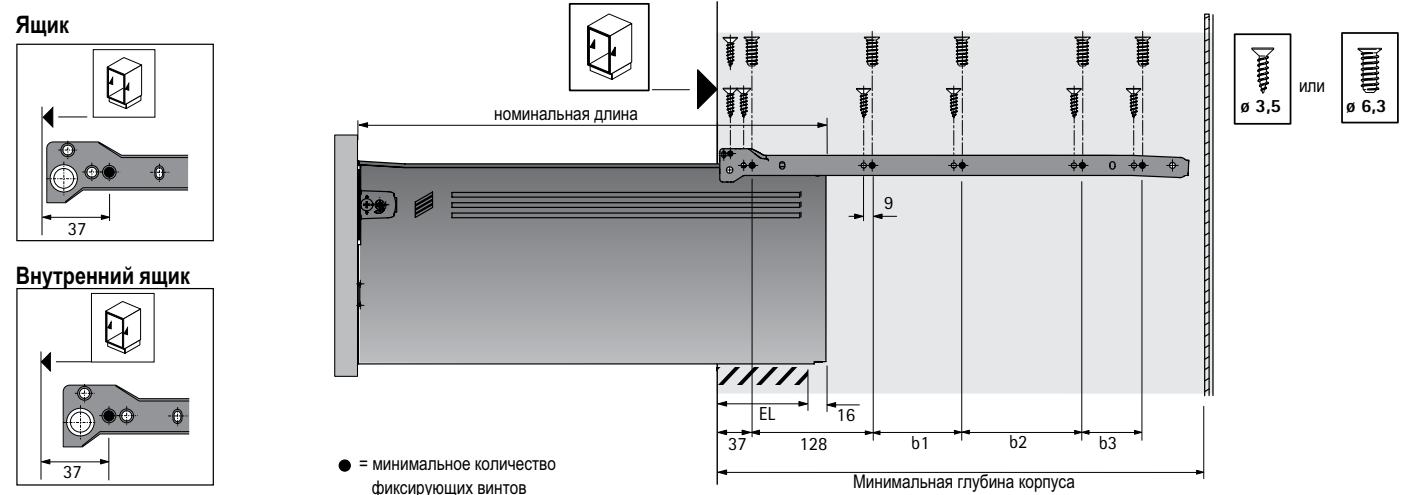


Состав комплекта:

- ▶ 1 демпфирующий элемент, пластик серого цвета
- ▶ 1 активатор, пластик белого цвета
- ▶ 1 активатор, пластик серого цвета
- ▶ Крепеж

Артикул	Кол-во
9 137 935	10 компл.

## Продольное сечение



Номинальная длина, мм	Расстояние между отверстиями b1, мм	Расстояние между отверстиями b2, мм	Расстояние между отверстиями b3, мм	Потеря выдвигания EL, мм	Мин. глубина корпуса, ящик	Мин. глубина корпуса, внутренний ящик
350	96	64		85	360	369
400	96	96	32	85	410	419
450	96	128	32	95	460	469
500	96	128	64	100	510	519
550	96	128	128	110	560	569

- ▶ Ящик с релингом / поперечным релингом
- ▶ Сталь с порошковым покрытием



- ▶ Комплекты ящиков высотой 86, 118 и 150 мм могут быть оснащены комплектом релинга для создания короба (глубокого ящика)

## Компоненты

### 1 Продольный релинг

#### Опционально:

- 2 Поперечный релинг
- 3 Крепеж для поперечного релинга, 2 шт.

## 1 Продольный релинг

#### Состав комплекта:

- ▶ 2 релинга
- ▶ 2 соединителя передней панели с разжимным дюбелем



Номинальная длина, мм	Артикул		Кол-во
	белый	серый	
350	0 051 421	0 051 422	10 компл.
400	0 051 426	0 051 427	10 компл.
450	0 051 481	0 051 482	10 компл.
500	0 051 483	0 051 484	10 компл.
550	0 051 485	0 051 486	10 компл.

## 2 Поперечный релинг

- ▶ Для нарезки под размер
- ▶ Длина 1100 мм



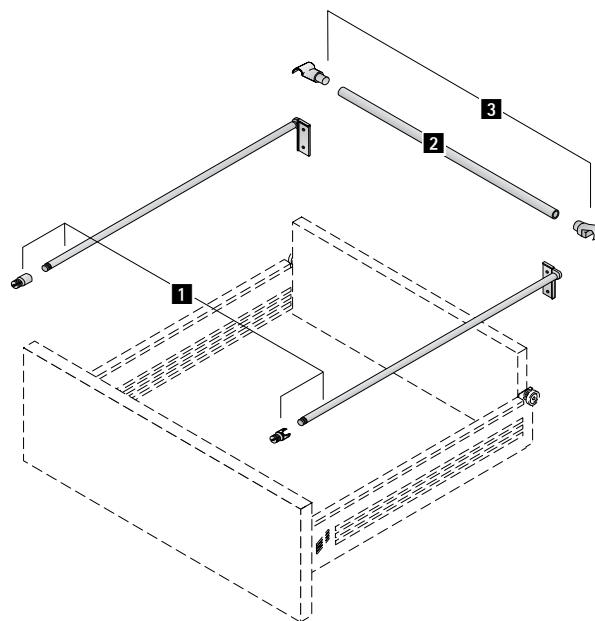
Артикул	Кол-во	
	белый	серый
9 081 054	9 081 055	5 шт.

## 3 Крепеж для поперечного релинга

- ▶ Пластик



Артикул	Кол-во	
	белый	серый
9 078 355	9 078 356	40 шт.



## ▶ Дополнительно

Техническая информация, стр. 902



- ▶ Дополнительный комплект для сверхполного выдвижения
- ▶ Сталь с порошковым покрытием



- ▶ Комплекты ящиков высотой 86, 118, 150 и 214 мм могут быть дополнительно оснащены комплектом для сверхполного выдвижения
- ▶ Направляющие элементы из комплекта ящика должны быть заменены на направляющие элементы из комплекта для сверхполного выдвижения

## Компоненты

- 1 Дополнительный комплект для сверхполного выдвижения

## 1 Дополнительный комплект для сверхполного выдвижения

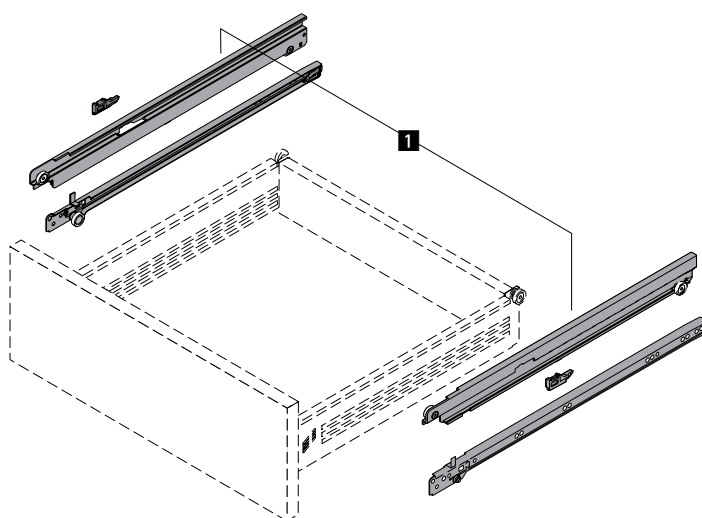
- ▶ Нагрузочная способность 30 кг соответствует стандарту EN 15338, уровень 2



Состав комплекта:

- ▶ 1 компл. направляющих элементов для корпуса
- ▶ 1 компл. центрального профиля
- ▶ 1 компл. предохранителя

Номинальная длина, мм	Артикул		Кол-во
	белый	серый	
350	0 051 478	0 051 479	10 компл.
400	0 051 409	0 051 410	10 компл.
450	0 051 411	0 051 412	10 компл.
500	0 051 413	0 051 414	10 компл.
550	0 051 415	0 051 416	10 компл.



## ▶ Дополнительно

Техническая информация, стр. 903



## ► Демпфер Silent System



- Легкий монтаж даже на готовую мебель
- Для использования справа или с обеих сторон в шкафу шириной 900 мм и более

### Компоненты

- 1 Демпфер Silent System

### 1 Демпфер Silent System

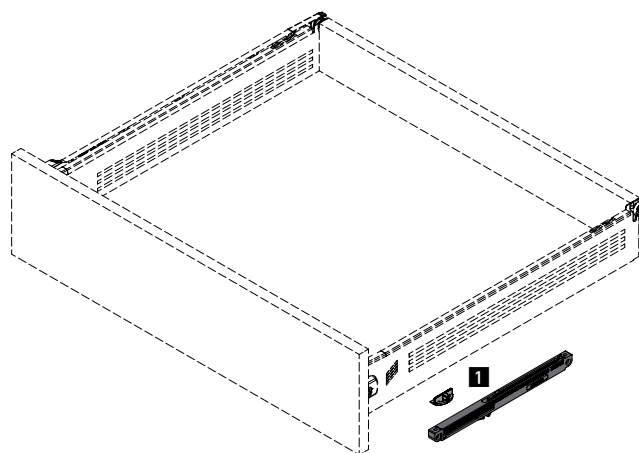
- Для использования с обеих сторон требуются 2 комплекта

Состав комплекта:

- 1 демпфирующий элемент, пластик серого цвета
- 1 активатор, пластик белого цвета
- 1 активатор, пластик серого цвета
- Крепеж



Артикул	Кол-во
9 137 935	10 компл.



## ► Дополнительно

Техническая информация, стр. 904

# Система выдвигающих ящиков с одностеночными боковинами MultiTech

## ► Внутренняя организация для ящиков



- Для нарезки под размер
- Для номинальной длины 450 и 500 мм
- Пластик белого цвета

### OrgaTray 650

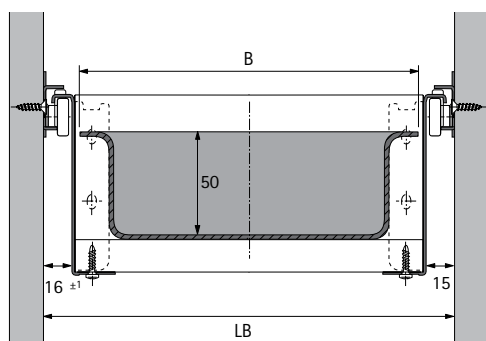
Номинальная ширина NB, мм	Ширина, мм	Артикул	Кол-во
300	200 - 240	0 044 924	10 шт.
350	250 - 290	0 044 923	10 шт.
400	300 - 340	0 044 922	10 шт.
450	350 - 390	0 044 921	10 шт.
500	400 - 440	0 044 919	10 шт.
600	500 - 540	0 044 918	10 шт.

### Варианты организации

T						
433 - 483						
B	200 - 240	250 - 290	300 - 340	350 - 390	400 - 440	500 - 540
NB	300	350	400	450	500	600

T = Глубина B = Ширина NB = Номинальная ширина

### Размеры для раскроя



- Ширина раскроя (B) = LB – 31
- Глубина раскроя = Номинальная длина - 17 (для задней стенки толщиной 16 мм)

## ► Комплект рамы для подвесных файлов / центральный замок



- Комплекты ящиков MultiTech высотой 86, 118 и 150 мм могут быть оснащены комплектом рамы для подвесных файлов для использования в офисе
- Для ящиков длиной 400, 450, 500 и 550 мм
- Опциональное использование центрального замка
  - а) с запорным ограничителем: только запирание
  - б) с запорным устройством: запирание и блокировка опрокидывания

### Компоненты

**1** Комплект рамы для подвесных файлов

Опционально:

- 2** Запорная штанга
- 3** Запорный ограничитель или запорное устройство
- 4** Цилиндрический эксцентриковый замок

### 1 Комплект рамы для подвесных файлов

Состав комплекта:

- 2 профиля рамы для файлов, сталь никелированная
- 4 адаптера для профилей рамы для файлов, левый / правый, пластик серого цвета



Номинальная длина, мм	Артикул	Кол-во
400	0 051 495	1 компл.
450	0 051 497	1 компл.
500	0 051 499	1 компл.
550	0 051 501	1 компл.

### 2 Запорная штанга

Состав комплекта:

- 1 запорная штанга, длина 1000 мм
- 5 регулируемых штифтов для 5 комплектов ящиков
- 1 гнездо рейки



Артикул	Кол-во
0 051 500	1 компл.

### 3 Запорный ограничитель / запорное устройство

- Запорный ограничитель: только запирание
- Запорное устройство: запирание и блокировка опрокидывания
- Пластик серый



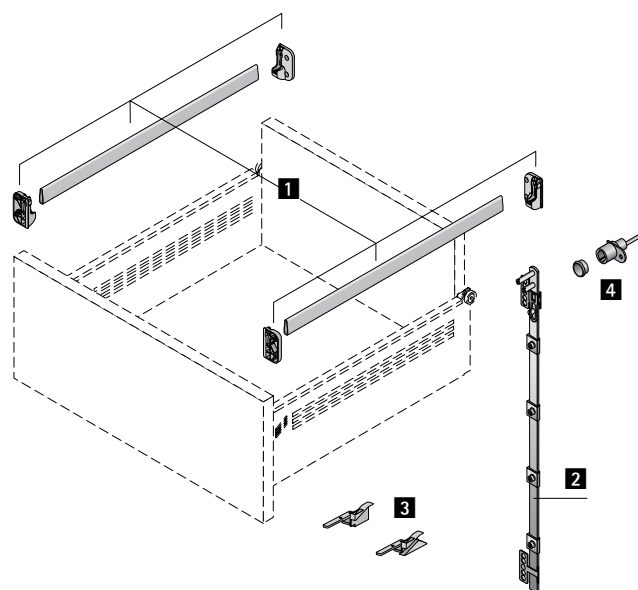
Наименование	Артикул	Кол-во
Запорный ограничитель	0 051 496	10 шт.
Запорное устройство	0 051 498	10 шт.

### 4 Цилиндрический эксцентриковый замок

- Диаметр: 18 мм
- Включая розетку
- Цилиндрический замок заказывается отдельно



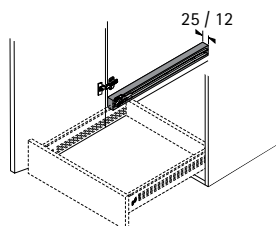
Артикул	Кол-во
0 013 337	1 шт.



## ► Дополнительно

Техническая информация, стр. 905 - 906

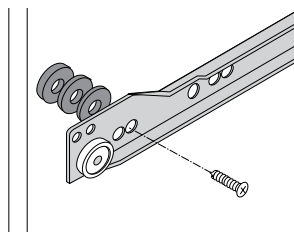
### Дистанционная планка



- Для связки выступа двери / петли
- Пластик белый

Ширина x глубина x высота, мм	Артикул	Кол-во
25 x 484 x 49	0 013 952	1 шт.
12 x 484 x 49	9 115 956	1 шт.

### Распорки



- Для связки выступа двери / петли
- Для больших допусков можно скрепить несколько распорок
- Пластик белый

Дистанция, мм	Артикул	Кол-во
3,0	0 033 681	100 шт.
4,0	0 033 682	100 шт.
5,0	0 033 683	100 шт.

### Винты прямого крепления



- Для крепления направляющих
- Плоская головка
- Винт с крестообразным шлицем
- Сталь никелированная

Размеры, мм	Артикул	Кол-во
ø 6,3 x 10,5	0 051 264	200 шт.
ø 6.3 x 14	0 051 265	200 шт.

### Винт с потайной головкой



- Для крепления направляющих, а также соединителей передней панели для ящиков и внутренних ящиков
- Винт с крестообразным шлицем
- Сталь никелированная

Размеры, мм	Артикул	Кол-во
ø 3,5 x 12	9 079 791	200 шт.
ø 3,5 x 16	0 071 925	200 шт.

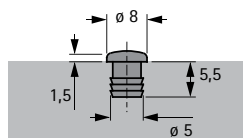
### Винт для ДСП с цилиндрической головкой



- Для крепления ящика, а также деревянной задней стенки
- Винт с крестообразным шлицем
- Сталь никелированная

Размеры, мм	Артикул	Кол-во
ø 4 x 12	0 058 243	200 шт.

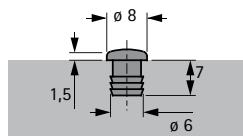
### Амортизатор под запрессовку



- Для отверстия ø 5 x 5,5 мм
- Прозрачный пластик

Артикул	Кол-во
9 079 298	1000 шт.

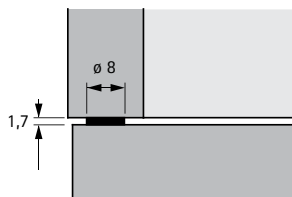
### Амортизатор под запрессовку



- Для отверстия ø 6 мм x 7 мм
- Пластик

Цвет	Артикул	Кол-во
белый	0 025 048	1000 шт.
коричневый	0 021 154	1000 шт.
бежевый	0 047 353	1000 шт.

### Амортизатор для приклеивания

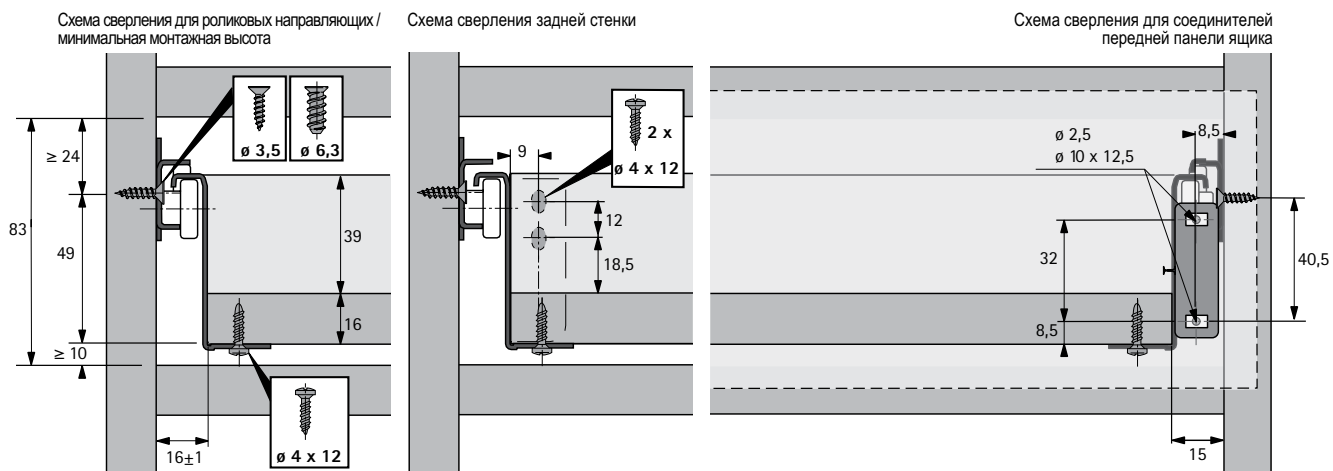


- Самоклеящийся
- Прозрачный пластик

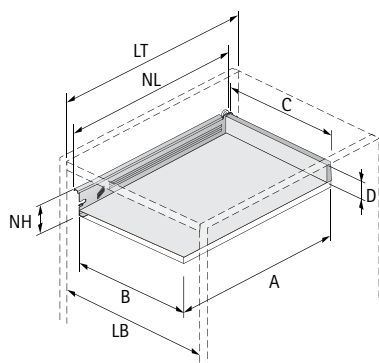
Артикул	Кол-во
0 072 120	50 шт.
0 046 695	1000 шт.

- ▶ Ящик, высота 54 мм
- ▶ Техническая информация

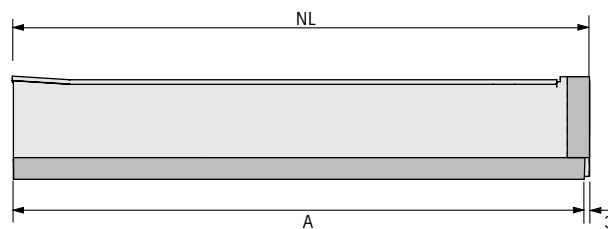
## Монтажная ситуация



## Размеры для раскроя

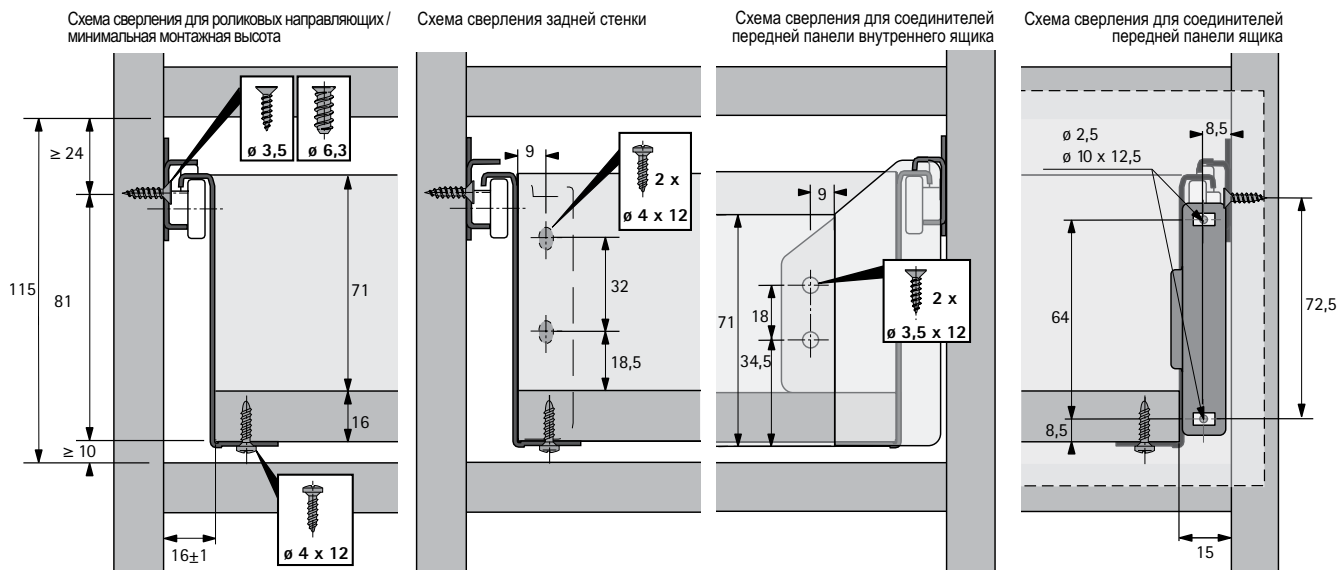


Размер	Ящик
A	NL - 3
B	LB - 31
C	LB - 31
D	39
LT	$\geq (NL + 10)$

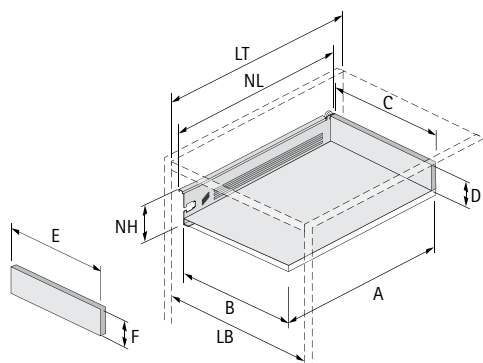


- ▶ Ящик, высота 86 мм
- ▶ Техническая информация

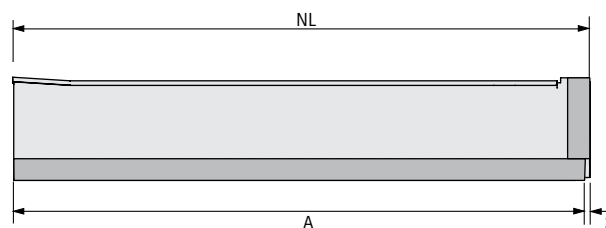
## Монтажная ситуация



## Размеры для раскрой

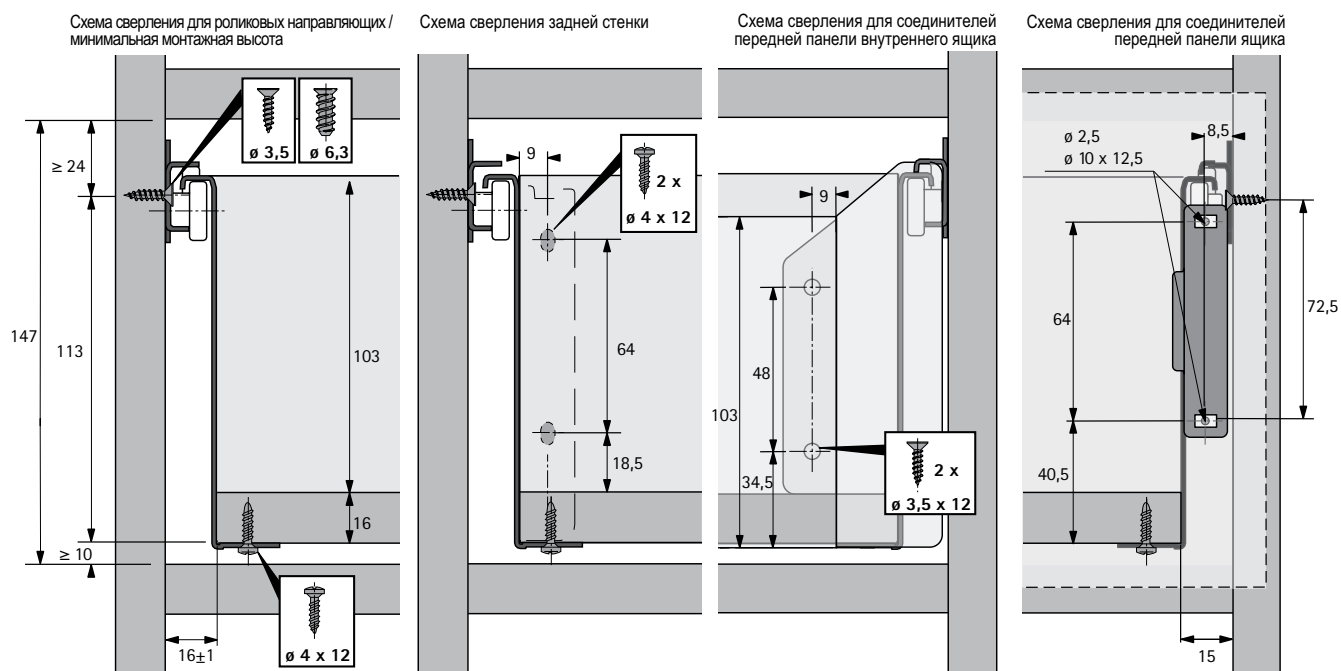


Размер	Ящик	Внутренний ящик
A	NL - 3	NL - 19
B	LB - 31	LB - 31
C	LB - 31	LB - 31
D	71	71
E	-	LB - 57
F	-	71
LT	$\geq (NL + 10)$	$\geq (NL + 19)$

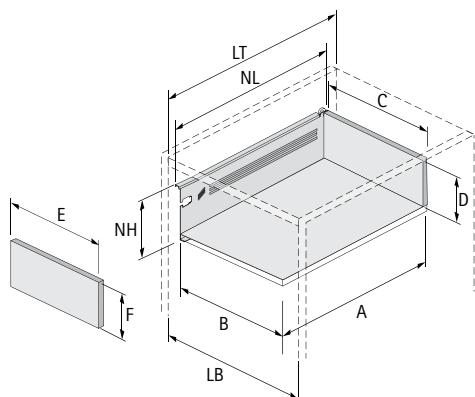


- ▶ Ящик, высота 118 мм
- ▶ Техническая информация

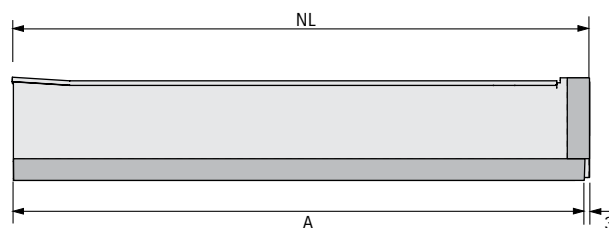
## Монтажная ситуация



## Размеры для раскроя



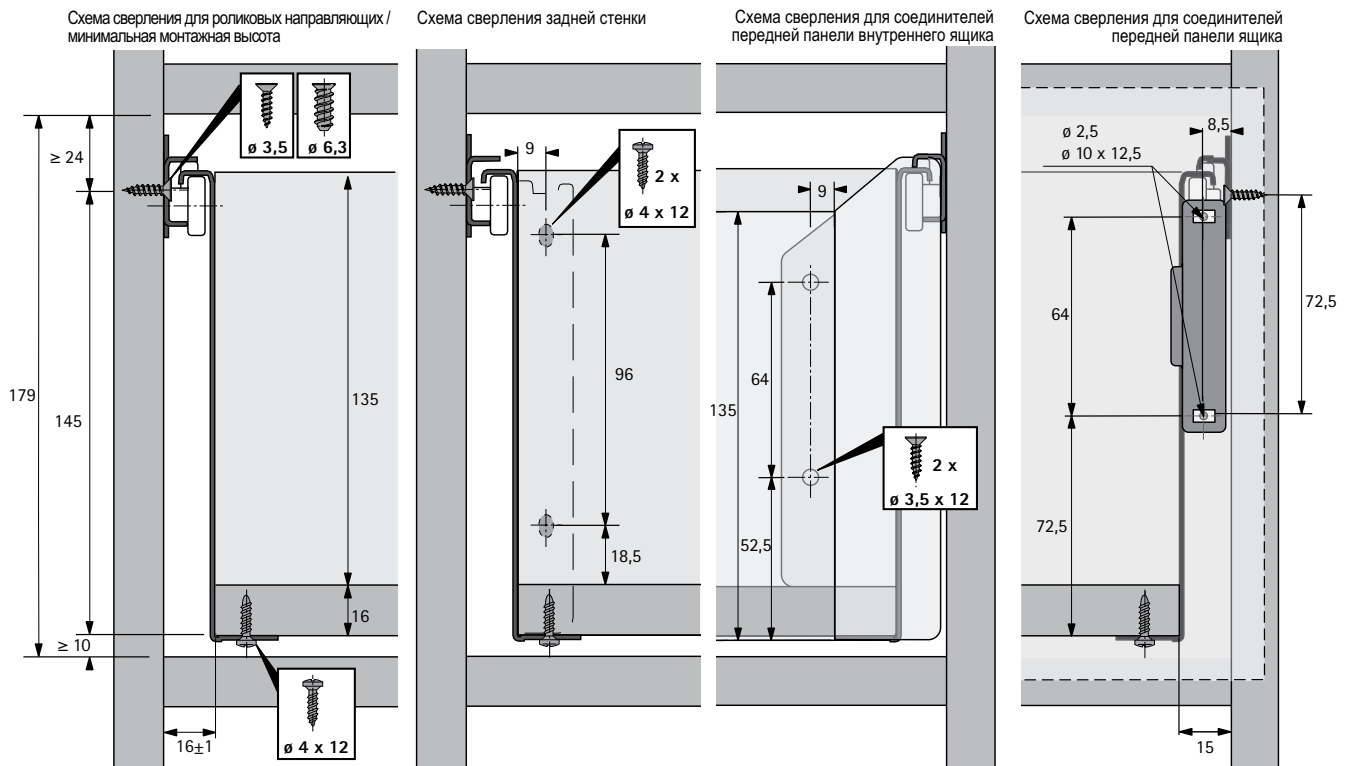
Размер	Ящик	Внутренний ящик
A	NL - 3	NL - 19
B	LB - 31	LB - 31
C	LB - 31	LB - 31
D	103	103
E	-	LB - 57
F	-	103
LT	≥ (NL + 10)	≥ (NL + 19)



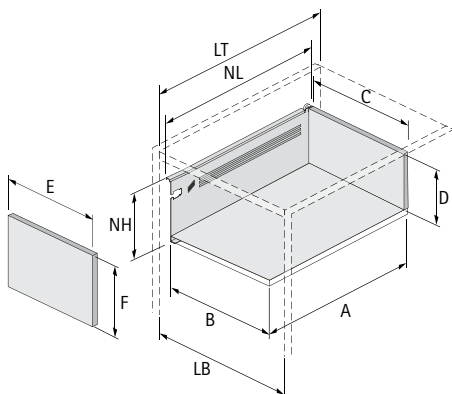


- ▶ Высота, ящик 150 мм
- ▶ Техническая информация

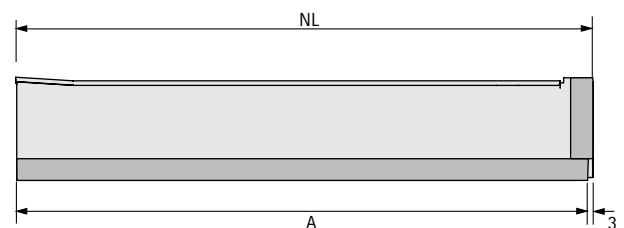
## Монтажная ситуация



## Размеры для раскроя

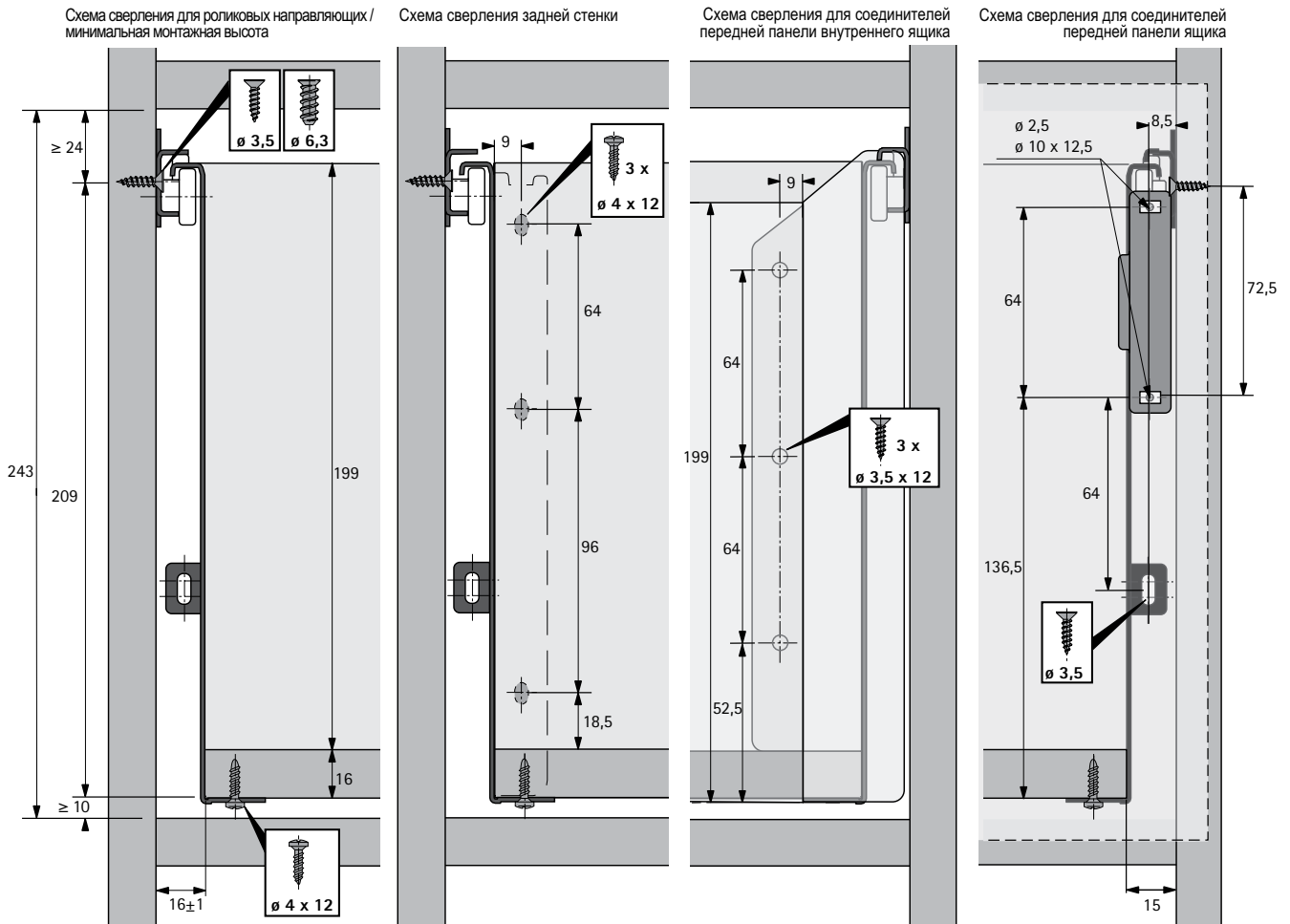


Размер	Ящик	Внутренний ящик
A	NL - 3	NL - 19
B	LB - 31	LB - 31
C	LB - 31	LB - 31
D	135	135
E	-	LB - 57
F	-	135
LT	≥ (NL + 10)	≥ (NL + 19)

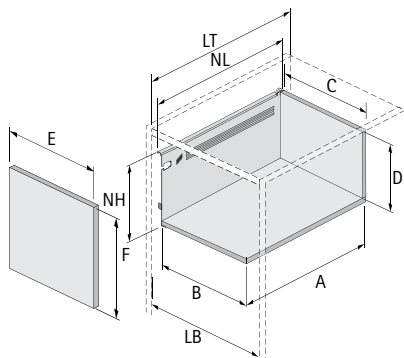


- ▶ Ящик, высота 214 мм
- ▶ Техническая информация

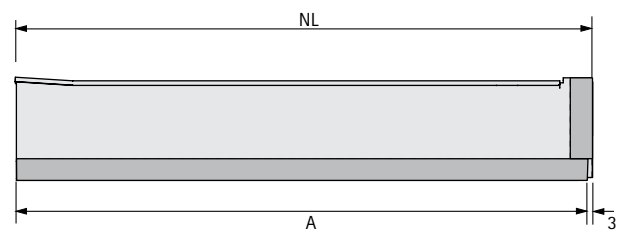
## Монтажная ситуация



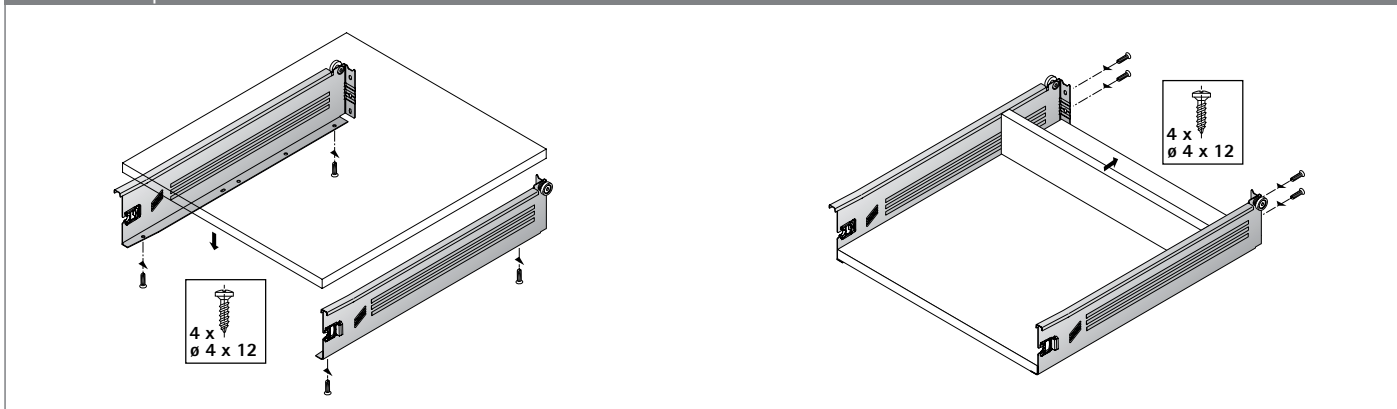
## Размеры для раскроя



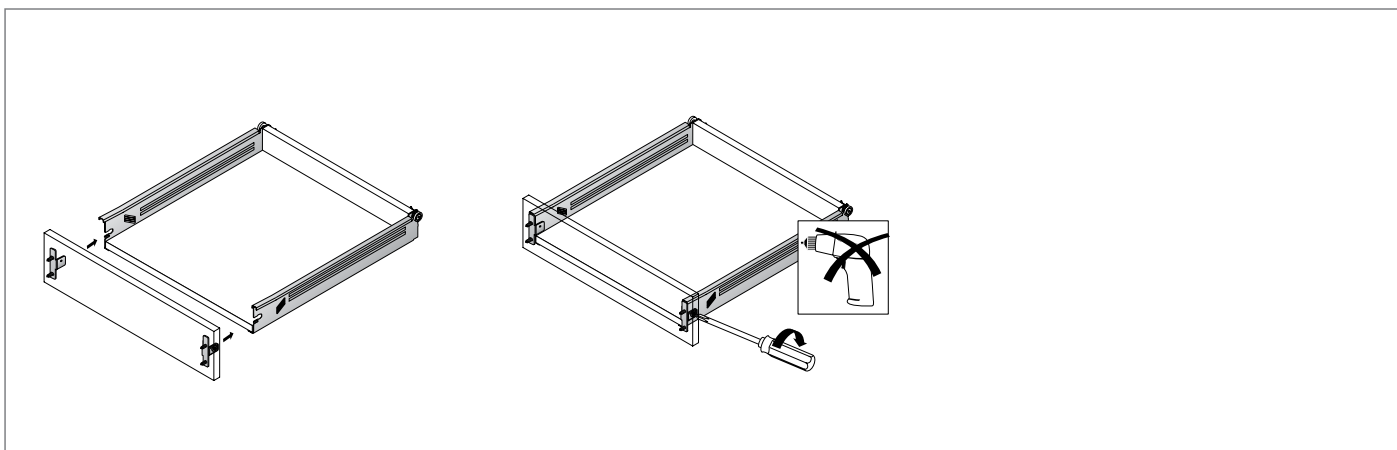
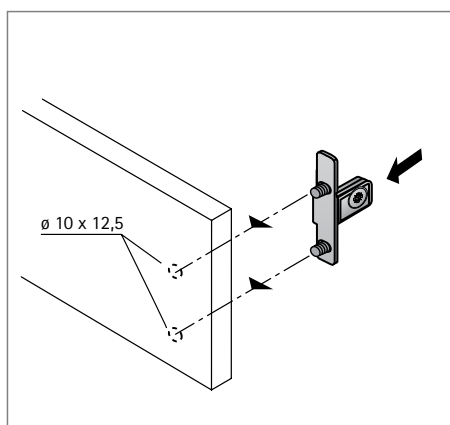
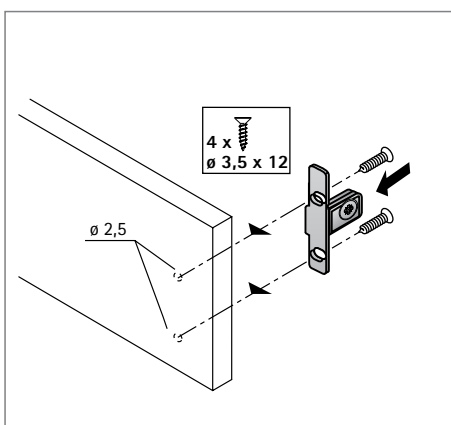
Размер	Ящик	Внутренний ящик
A	NL - 3	NL - 19
B	LB - 31	LB - 31
C	LB - 31	LB - 31
D	135	135
E	-	LB - 57
F	-	135
LT	≥ (NL + 10)	≥ (NL + 19)



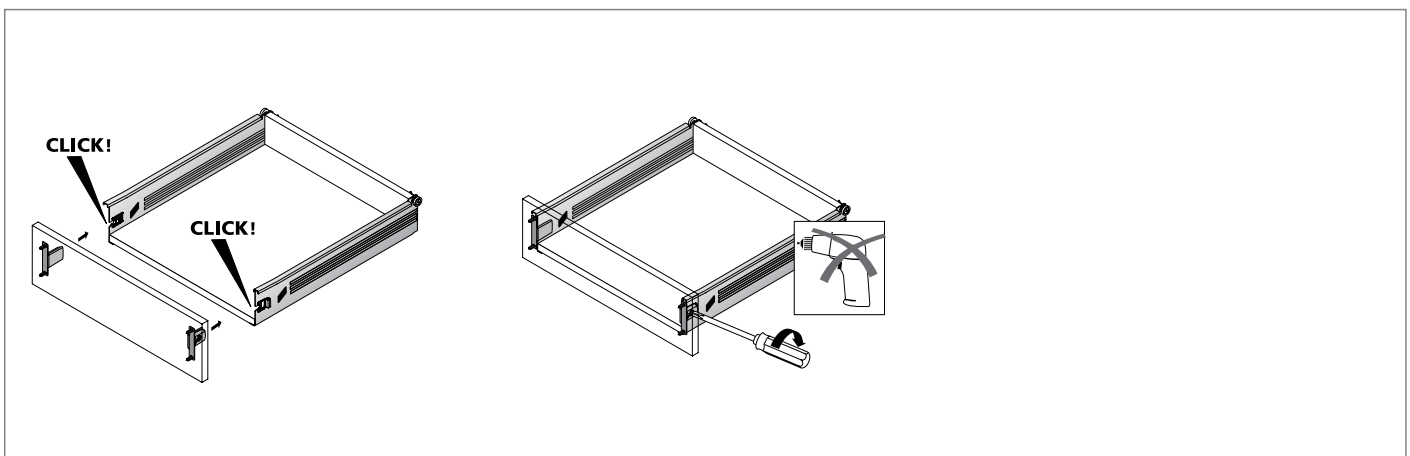
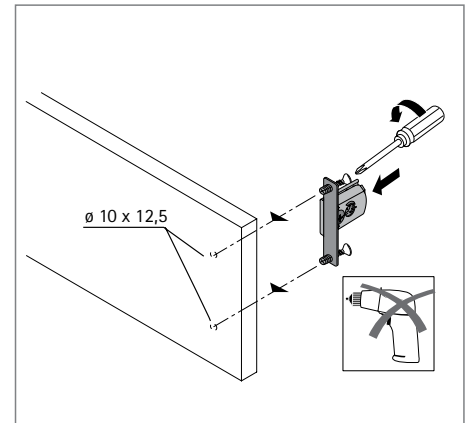
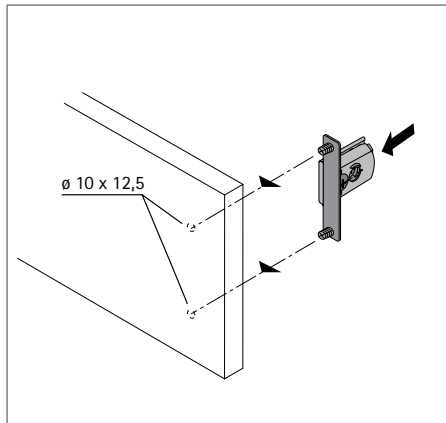
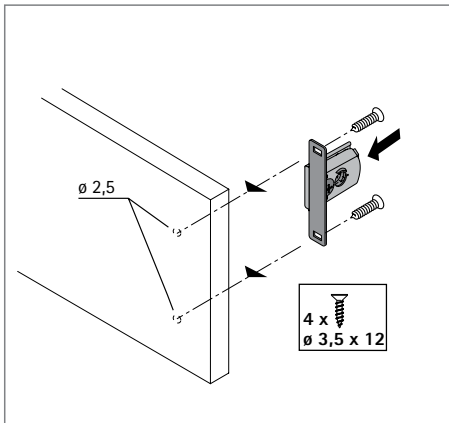
## Монтаж ящика



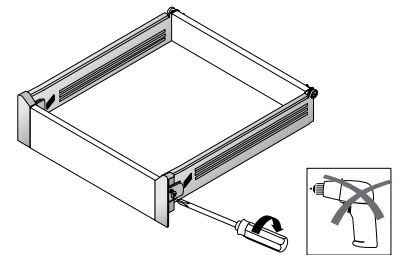
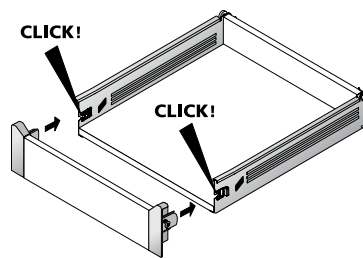
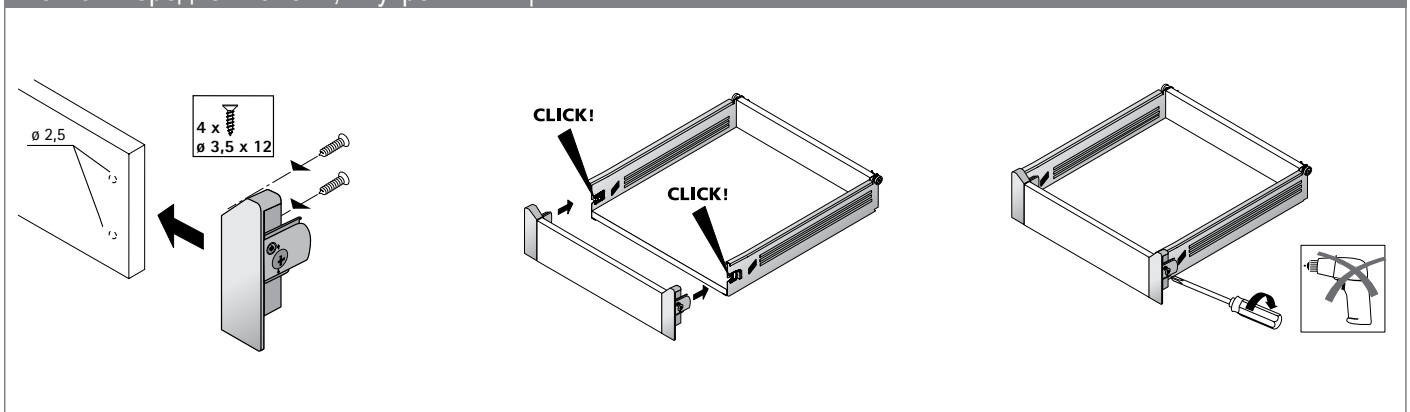
## Монтаж передней панели, высота ящика 54 мм



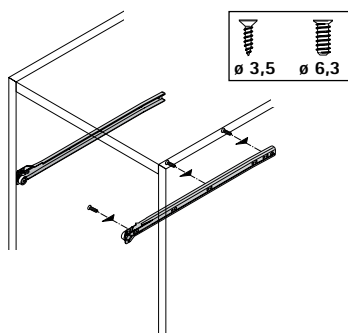
### Монтаж передней панели, высота ящика 86 - 214 мм



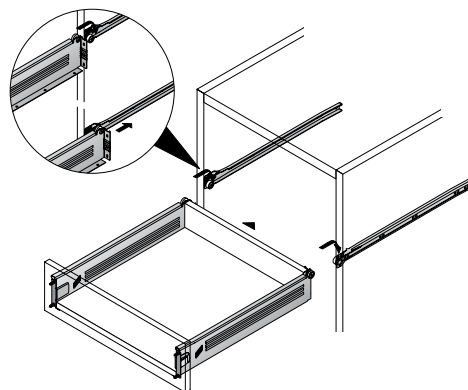
### Монтаж передней панели, внутренний ящик



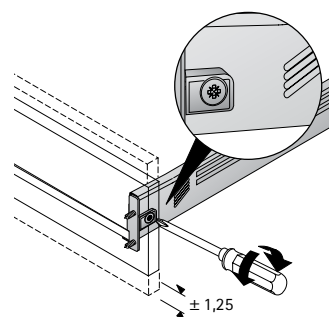
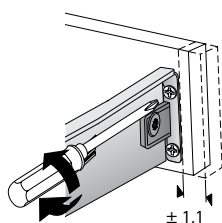
## Монтаж направляющих



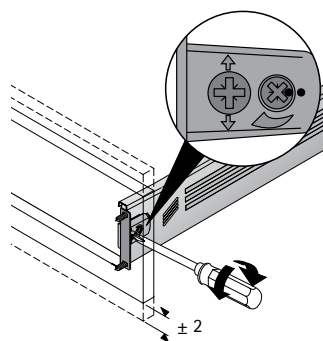
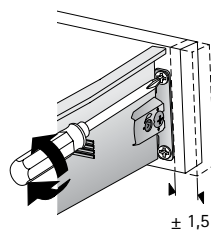
## Монтаж ящика



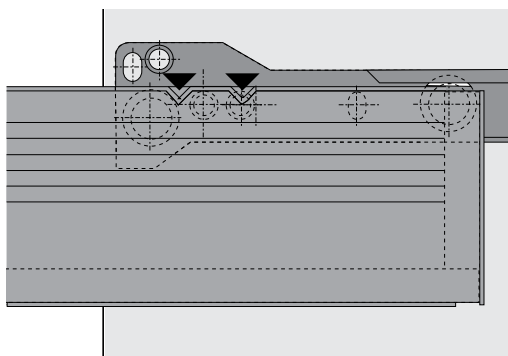
## Регулировка передней панели, высота ящика 54 мм



## Регулировка передней панели, высота ящика 86 - 214 мм

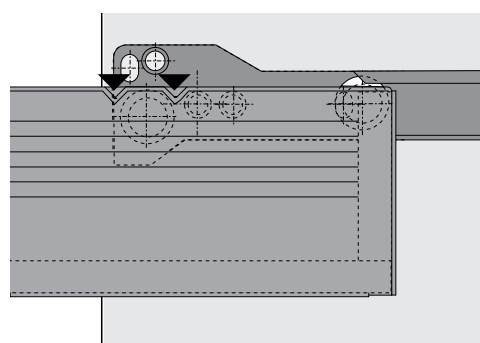


## Ограничитель выдвижения



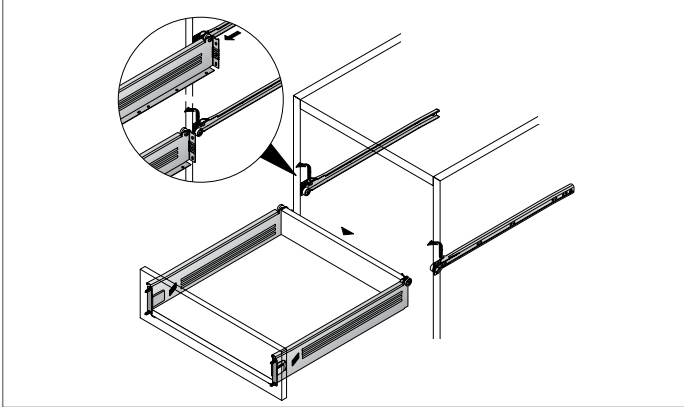
Выдвижение блокируется первым упором

## Двойной ограничитель

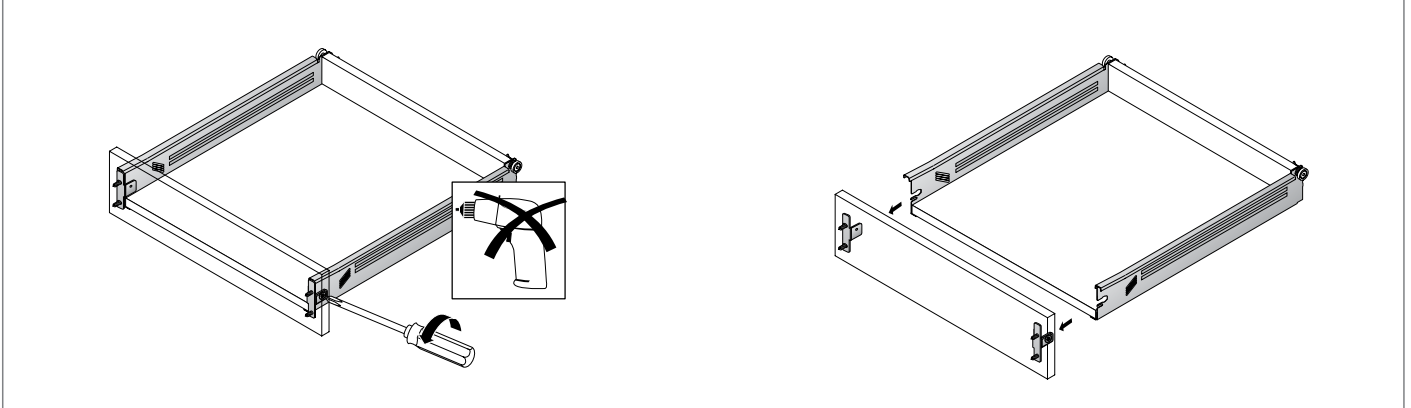


Второй упор фиксирует ящик в выдвинутом положении

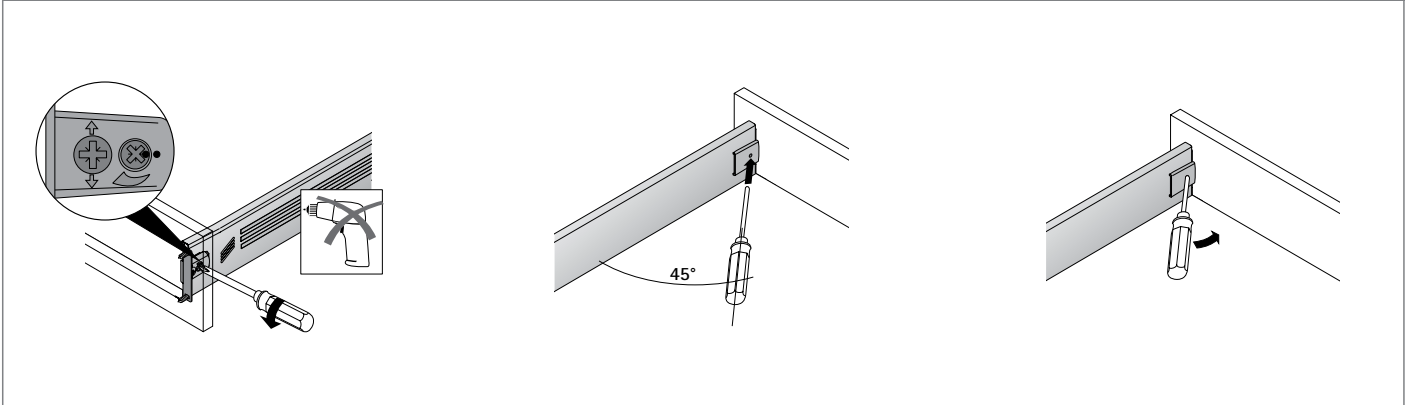
### Демонтаж ящика



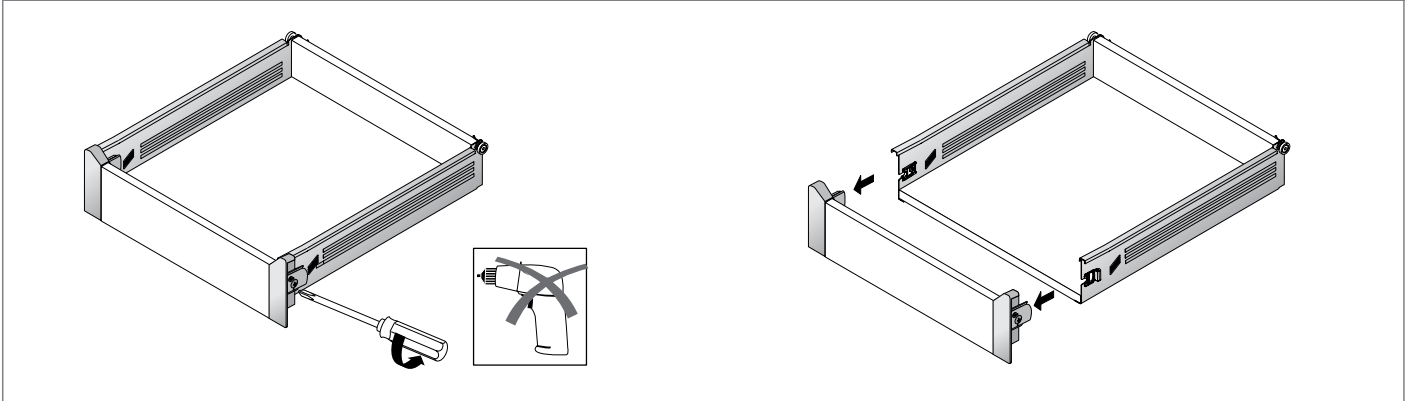
### Демонтаж передней панели, высота ящика 54 мм



### Демонтаж передней панели, высота ящика 86 - 214 мм

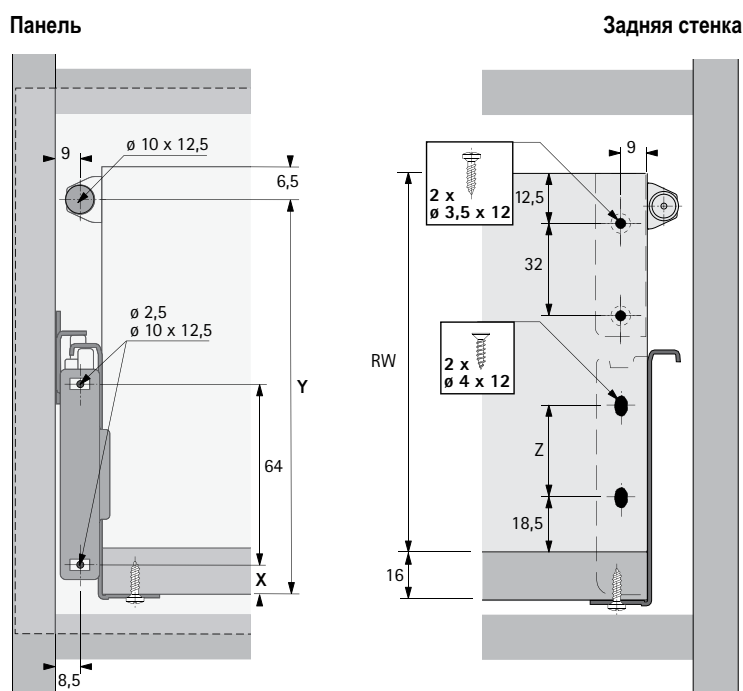


### Демонтаж передней панели, внутренний ящик



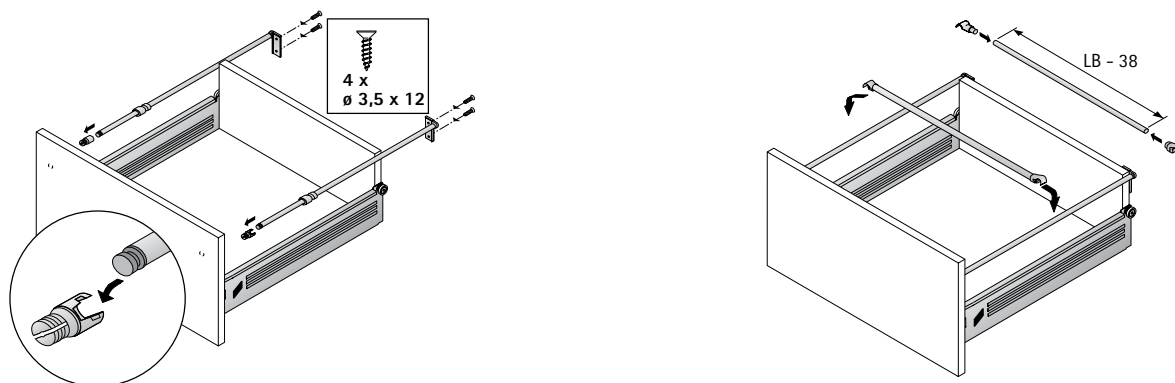
- ▶ Комплект релинга / поперечного релинга
- ▶ Техническая информация

## Монтажная ситуация, комплект релинга / поперечного релинга

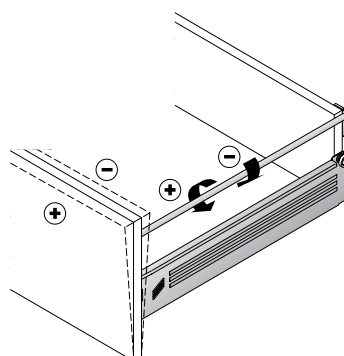


Высота мм	RW мм	X мм	Y мм	Z мм
86	≥ 135	8,5	RW + 16 - 6,5	32
118	≥ 167	40,5	RW + 16 - 6,5	64
150	≥ 199	72,5	RW + 16 - 6,5	96

## Монтаж, комплект релинга / поперечного релинга

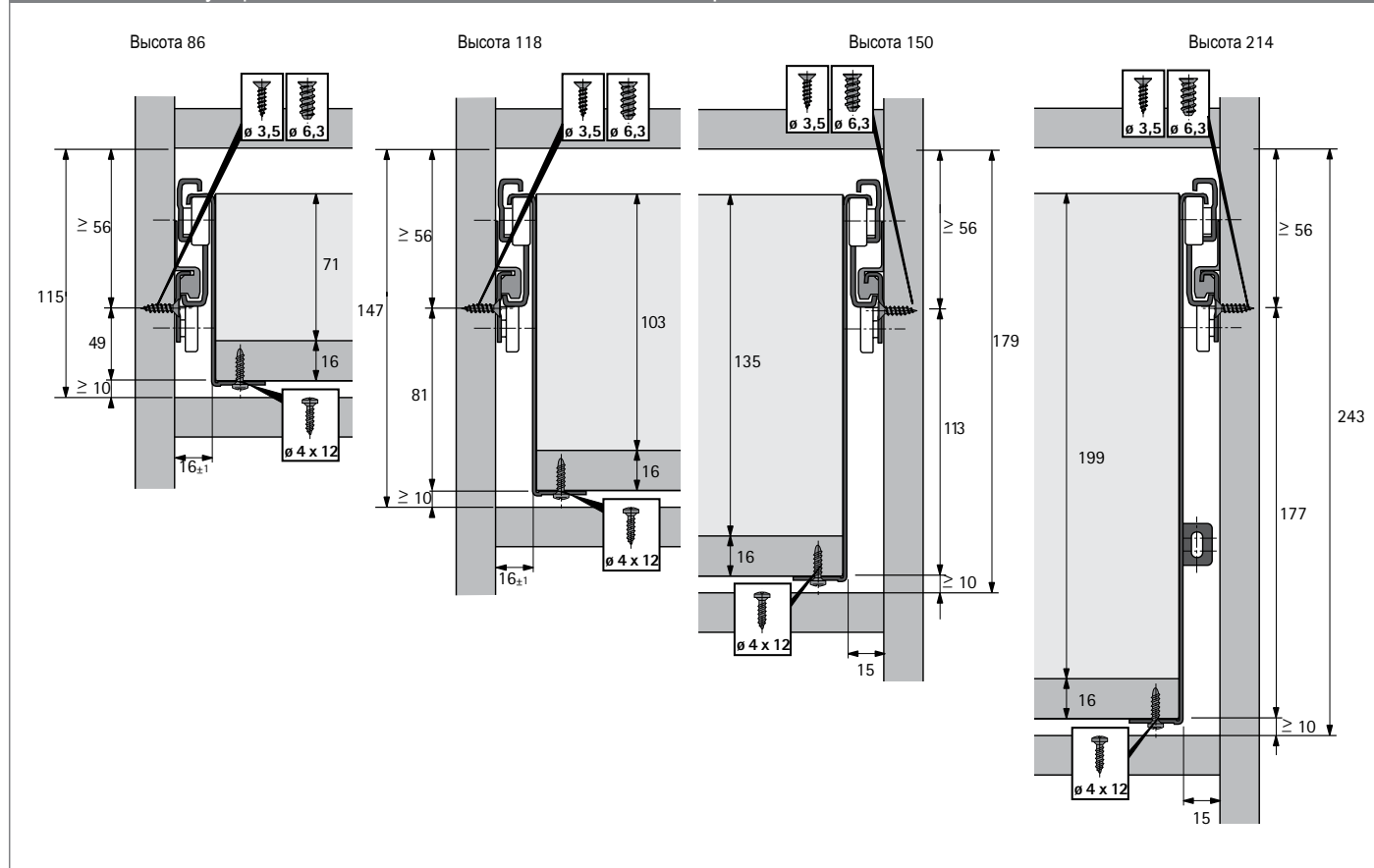


## Регулировка передней панели, комплект релинга / поперечного релинга

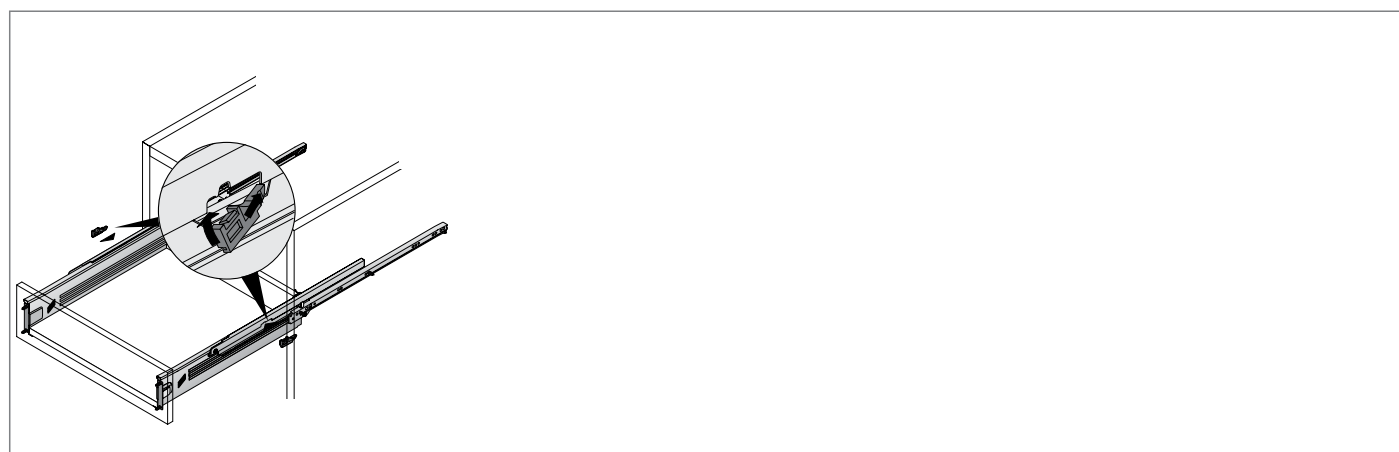
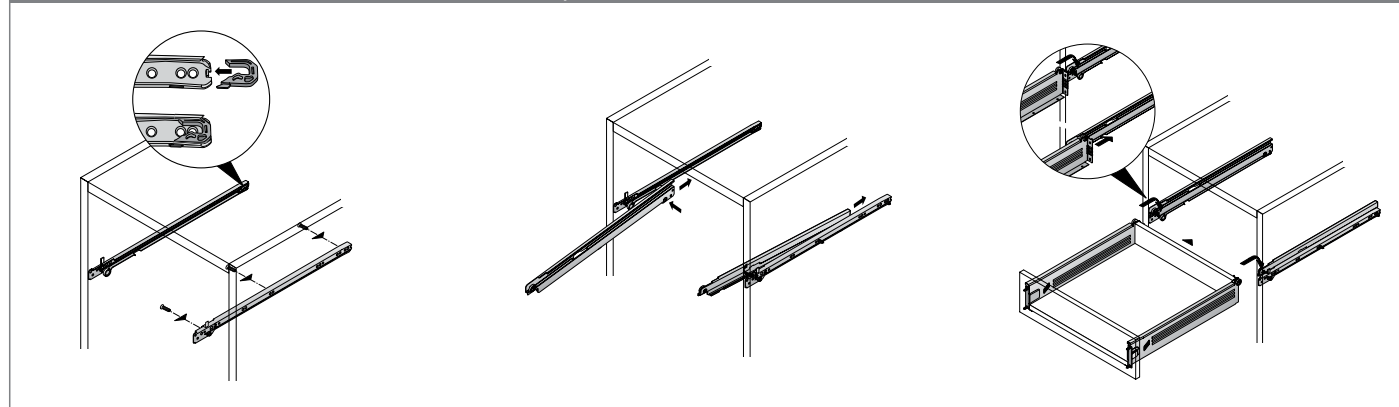


- ▶ Дополнительный комплект для сверхполного выдвижения
- ▶ Техническая информация

## Монтажная ситуация, дополнительный комплект для сверхполного выдвижения



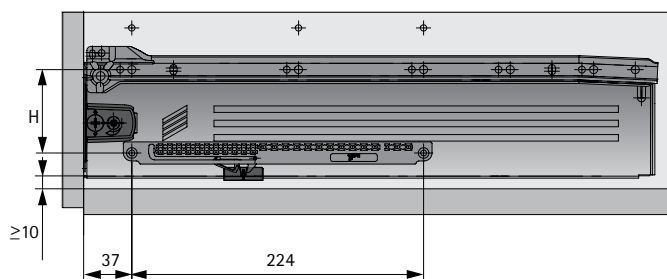
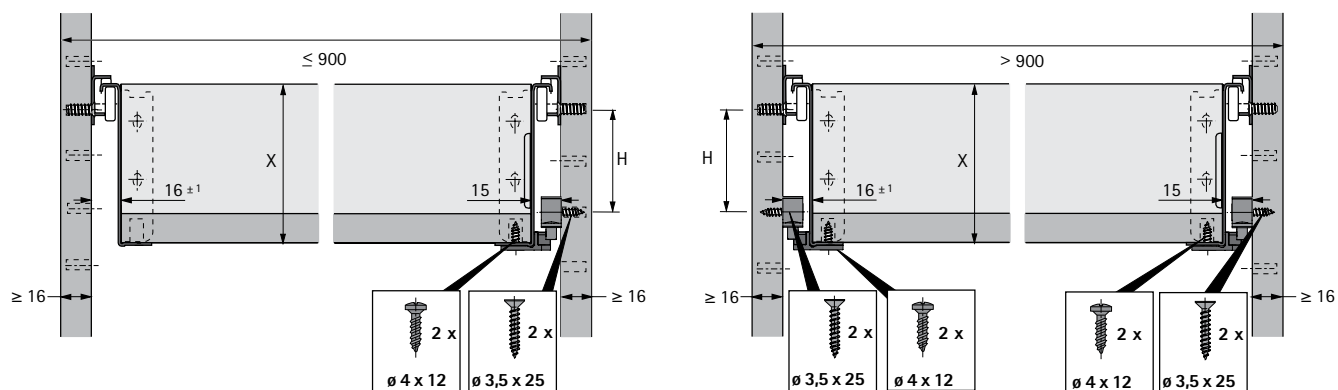
## Монтаж, дополнительный комплект для сверхполного выдвижения





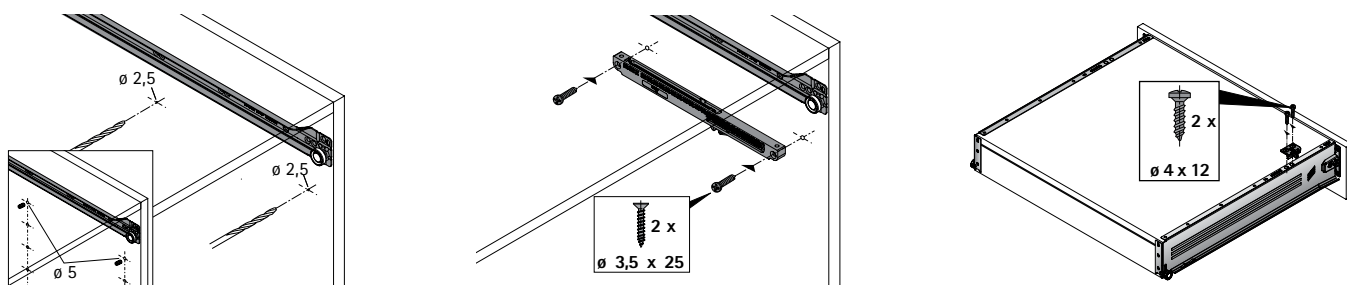
- ▶ Демпфер Silent System
- ▶ Техническая информация

## Монтажная ситуация, демпфер Silent System

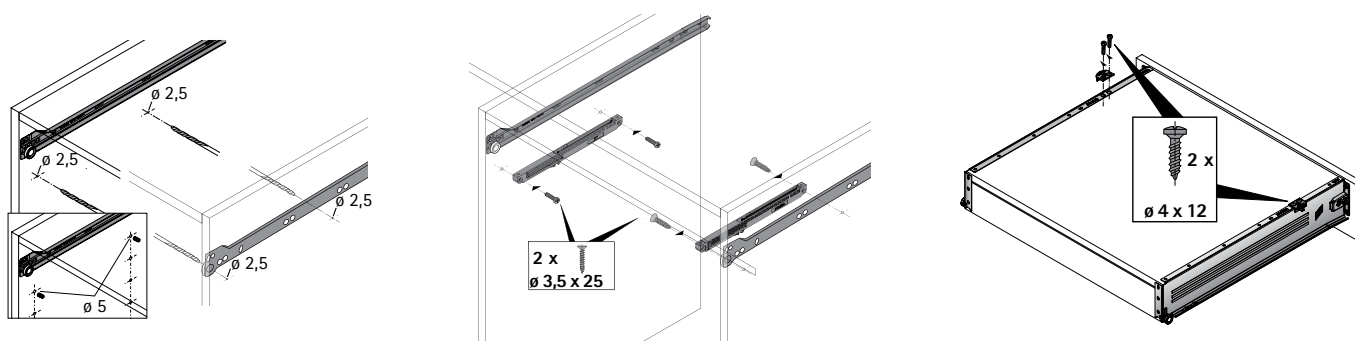


Высота мм	Величина Н для частичного выдвигания	Величина Н для сверхполного выдвигания
54	32	-
86	64	32
118	96	64
150	128	96
214	192	160

## Монтаж, демпфер Silent System, ширина корпуса ≤ 900 мм

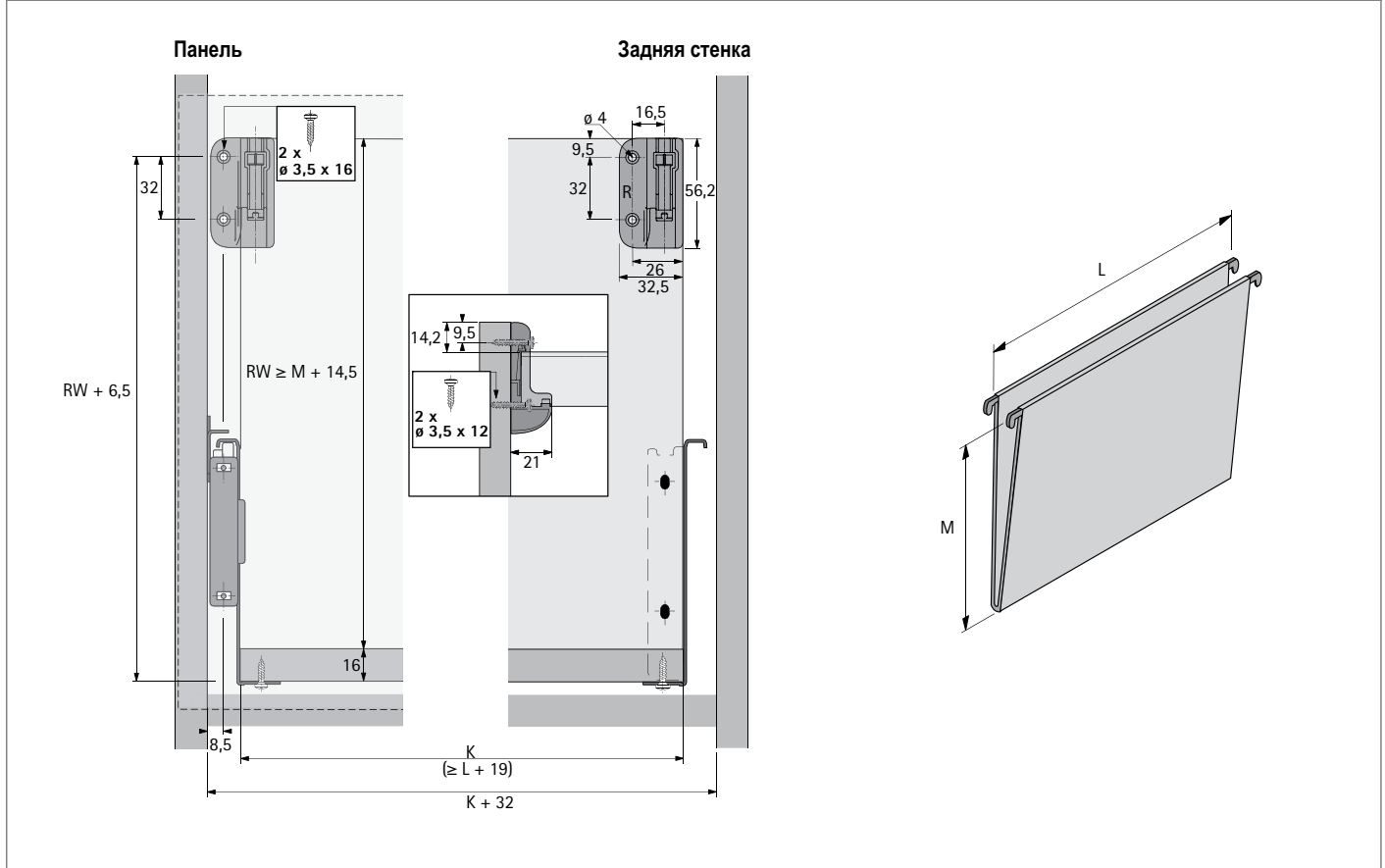


## Монтаж, демпфер Silent System, ширина корпуса > 900 мм

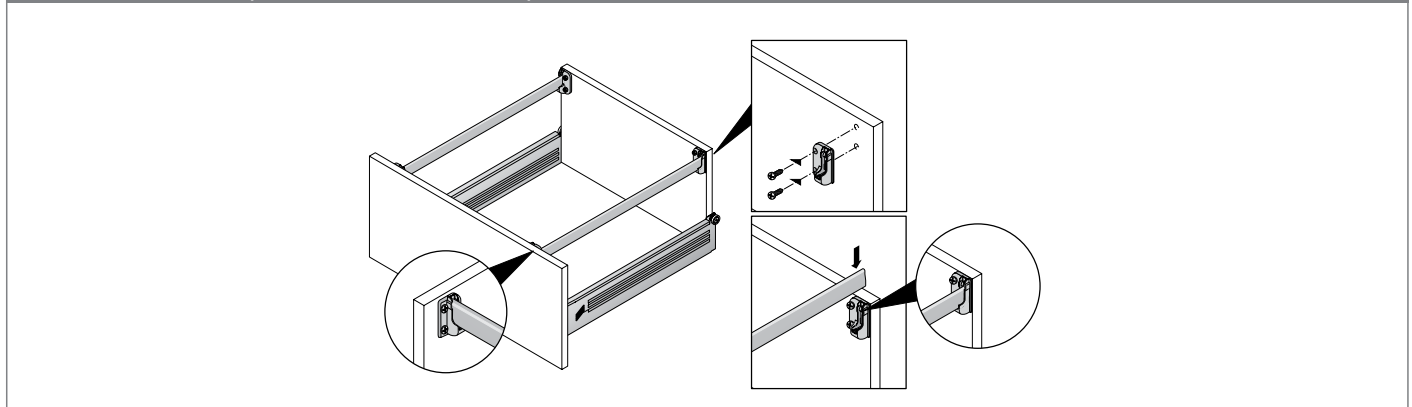


- ▶ Комплект рамы для подвесных файлов
- ▶ Техническая информация

## Монтажная ситуация, комплект рамы для подвесных файлов

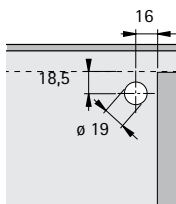
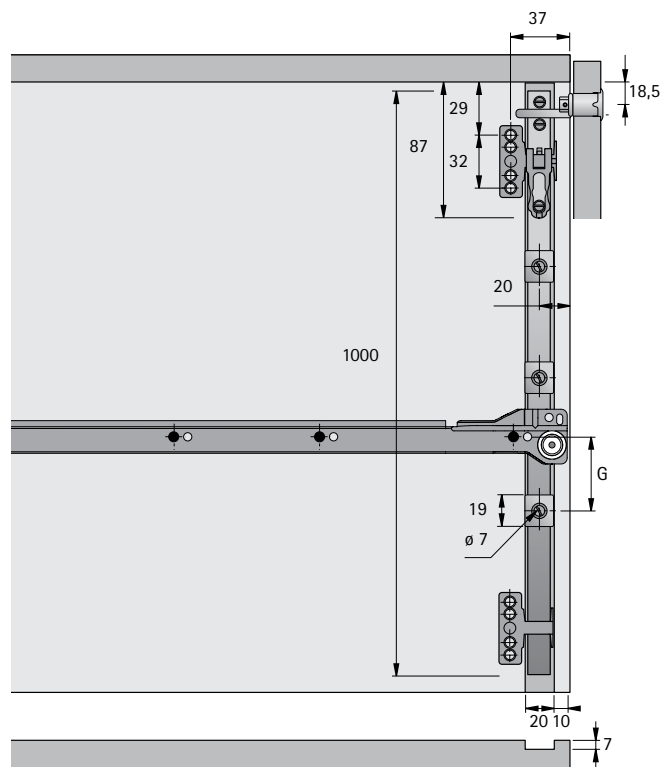


## Монтаж, комплект рамы для подвесных файлов



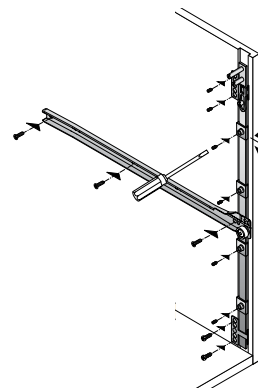
- ▶ Центральный замок
- ▶ Техническая информация

## Монтажная ситуация, центральный замок

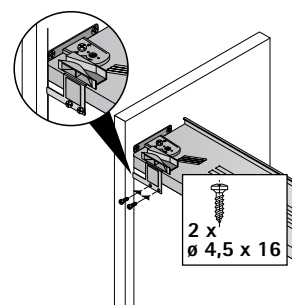
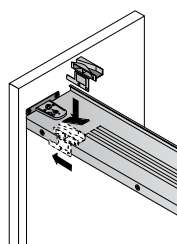


Высота мм	Величина G для частичного выдвижения	Величина G для сверхполного выдвижения
86	76,5	44,5
118	108,5	76,5
150	140,5	108,5

## Монтаж, запорное устройство



## Монтаж, запорное устройство / запорный ограничитель







С электромеханической системой открывания Easys ящики открываются словно по волшебству. Ящики плавно и бесшумно открываются от легкого нажатия на любую часть фасада. Высококачественные направляющие Quadro с демпфированием Silent System обеспечивают столь же удобное плавное закрытие.



Easys открывает широкие возможности пуристического дизайна без ручек для больших, тяжелых выдвижных коробов.



Система устанавливается за задней стенкой ящика, а благодаря небольшой глубине установки не занимает его внутреннее пространство.



Если один из ящиков открыт, опциональный кабель блокирует остальные угловые ящики от выдвижения.



Будь то ящики InnoTech, ArciTech, или ящики из дерева умный механизм открывания может использоваться во всех этих случаях.



Система для одного ящика

910 - 911



Компоненты  
Для ArciTech, InnoTech и направляющих  
Quadro для деревянных ящиков

912 - 919



Варианты применения  
Обзор

920 - 921



Защита от столкновений

956 - 959



Производственная техника  
Обзор

1246



Техническая информация  
► Критерии качества

960

- ▶ Для ArciTech, InnoTech и Quadro для деревянных ящиков
- ▶ Система для одного ящика

## Пример монтажа



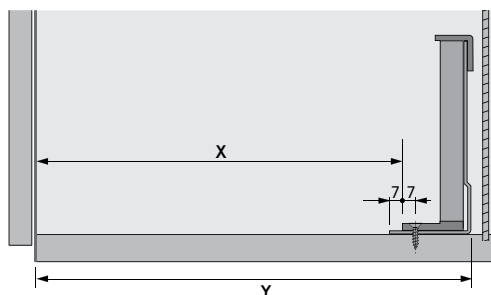
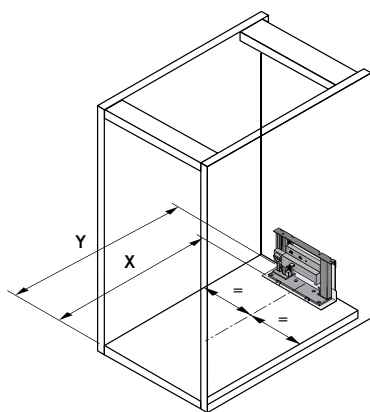
- ▶ Идеально для использования с ящиками под сбор мусора
- ▶ Подходит для установки на готовую кухню
- ▶ Простой монтаж за счет небольшого количества компонентов: Подключение непосредственно к блоку питания (не более одного блока электропривода на один блок питания)
- ▶ Нет необходимости в адресации
- ▶ Нет необходимости в синхронизации
- ▶ Не совместим с деталями системы на стр. 912 - 919

### Состав комплекта:

- ▶ 1 блок электропривода
- ▶ 1 монтажный кронштейн
- ▶ 1 сетевой блок питания
- ▶ 1 сетевой кабель (тип С, европейский, или тип G, английский)
- ▶ 1 держатель блока питания
- ▶ 4 амортизатора для передней панели
- ▶ 1 сверлильный кондуктор для передней панели ящика
- ▶ 1 ограничитель глубины сверления
- ▶ 1 разметочный шаблон
- ▶ Крепеж
- ▶ 1 угол для задней стенки 11 мм (только для ArciTech со стальной задней стенкой)

Наименование	Артикул	Кол-во
Комплект с европейским сетевым кабелем (тип С)	<b>9 115 909</b>	1 компл.
Комплект с английским сетевым кабелем (тип G)	<b>9 117 527</b>	1 компл.

## Монтажная ситуация

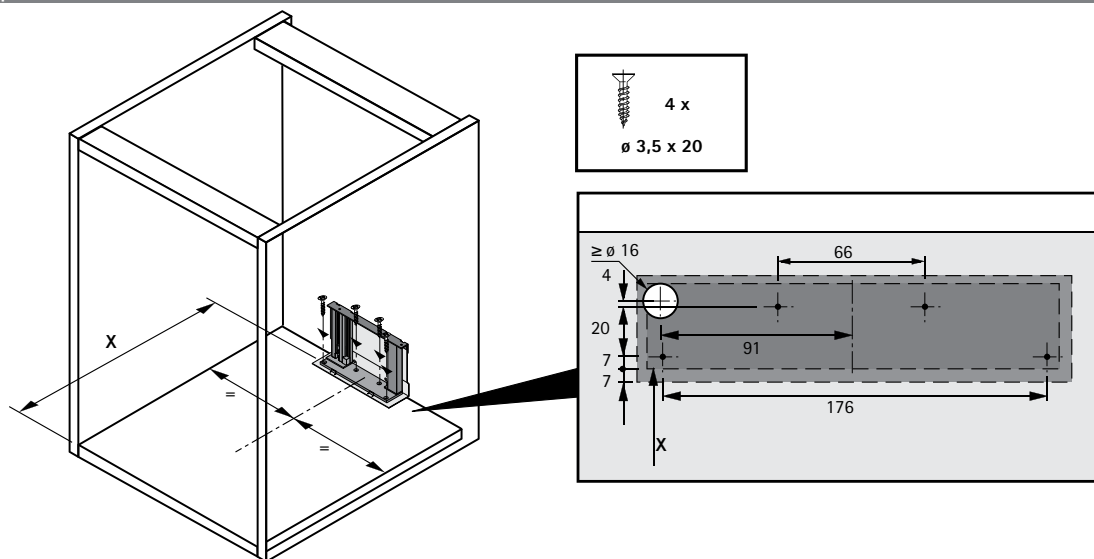


Минимальные параметры для монтажа	X, мм	Y, мм
ArciTech со стальной задней стенкой*	Номинальная длина - 19	Номинальная длина + 26
ArciTech с деревянной / алюминиевой задней стенкой*	Номинальная длина - 13	Номинальная длина + 32
InnoTech со стальной задней стенкой	Номинальная длина - 10	Номинальная длина + 35
InnoTech с деревянной / алюминиевой задней стенкой*	Номинальная длина + 5	Номинальная длина + 50
Направляющие Quadro для деревянных ящиков	Длина ящика - 2	Длина ящика + 43

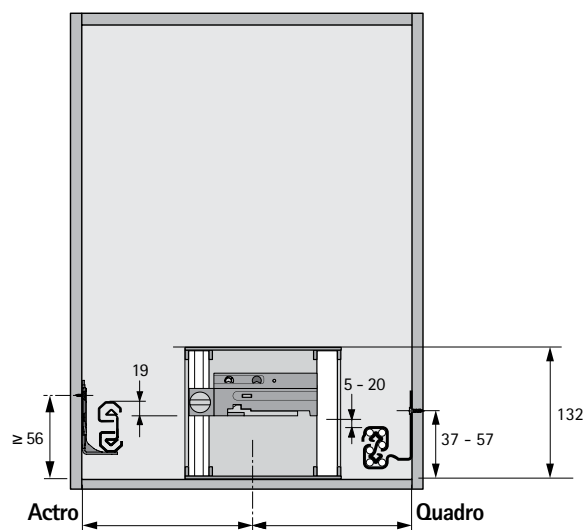
\* Необходимо установить угол для задней стенки, стр. 916

- ▶ Для ArciTech, InnoTech и Quadro для деревянных ящиков
- ▶ Система для одного ящика

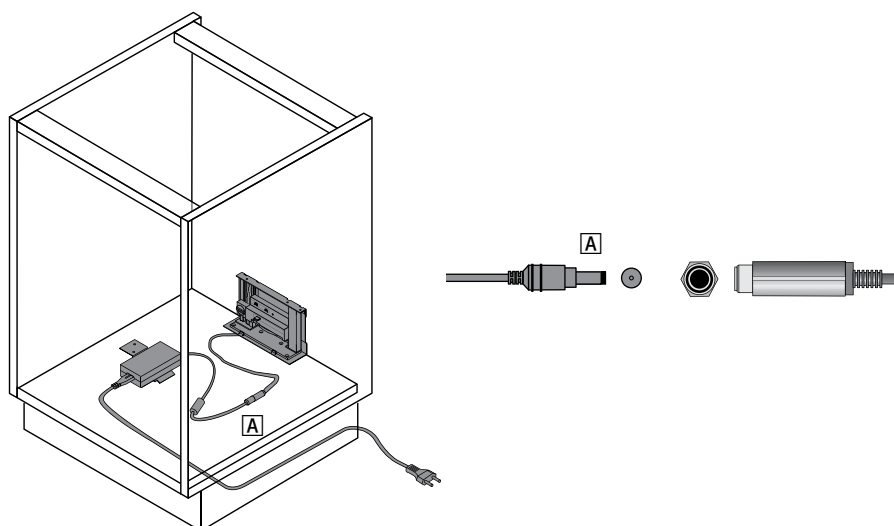
## Схема сверления



## Монтаж



## Подключение





- ▶ Для ArciTech, InnoTech и Quadro для деревянных ящиков
- ▶ Компоненты

## Комплект держателей профиля

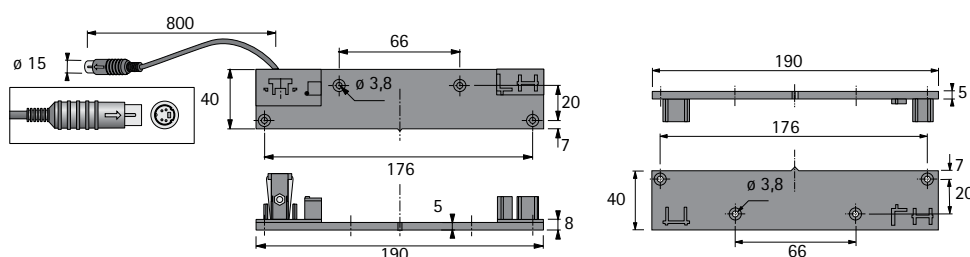


- ▶ Для монтажа профилей к верхней и нижней панелям
- ▶ Сверильный кондуктор, стр. 1248

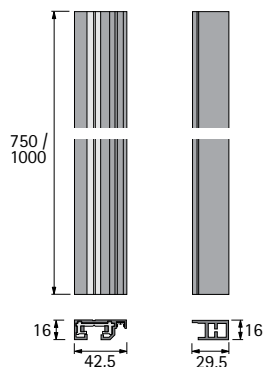
Состав комплекта:

- ▶ 1 держатель профиля, нижний, с соединительным кабелем 800 мм
- ▶ 1 держатель профиля, верхний

Артикул	Кол-во
9 082 357	1 компл.



## Комплект профилей



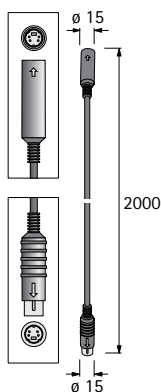
- ▶ Для подключения до 6 блоков электропривода
- ▶ Для нарезки под размер
- ▶ Алюминий

Состав комплекта:

- ▶ 1 профиль со встроенным электрическим и информационным кабелями (левый)
- ▶ 1 профиль без кабелей (правый)

Длина (мин.)	Артикул	Кол-во
750	9 082 353	1 компл.
1000	9 082 356	1 компл.

## Удлинитель



- ▶ Для удлинения соединительного кабеля из комплекта держателей профиля или соединительного кабеля монтажного кронштейна. На один кабель можно устанавливать не более одного удлинителя.
- ▶ Длина 2000 мм
- ▶ Примечание: обратите внимание на максимальную длину кабеля для каждого блока питания, стр. 915

Артикул	Кол-во
9 100 852	1 шт.

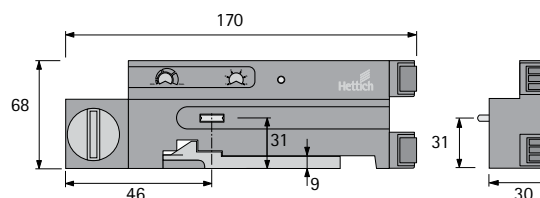
- ▶ Для ArciTech, InnoTech и Quadro для деревянных ящиков
- ▶ Компоненты

## Блок электропривода



- ▶ Для открывания ящика / короба
- ▶ Монтаж без инструмента на держатели профиля с автоматическим электроснабжением
- ▶ Действие привода может регулироваться
- ▶ **Может использоваться в следующих странах:**  
Россия, Австралия, Бельгия, Болгария, Дания, Германия, Эстония, Финляндия, Франция, Греция, Индия, Ирландия, Исландия, Италия, Япония, Канада, Латвия, Лихтенштейн, Литва, Люксембург, Мальта, Новая Зеландия, Нидерланды, Норвегия, Австрия, Польша, Португалия, Румыния, Швеция, Швейцария, Сингапур, Словакия, Словения, Испания, Чешская республика, Венгрия, Украина, США, Объединенные Арабские Эмираты, Великобритания, Белоруссия, Кипр. Другие страны - по запросу.

Артикул	Кол-во
9 078 139	1 шт.

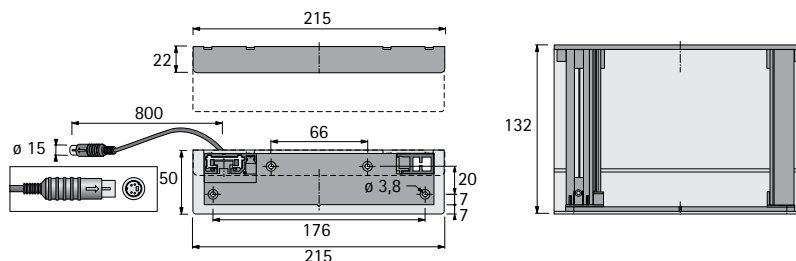


## Монтажный кронштейн



- ▶ Используется вместо комплекта профилей и комплекта держателей профиля в особых монтажных ситуациях
- ▶ Для одного блока электропривода
- ▶ С соединительным кабелем 800 мм
- ▶ Сверильный кондуктор, стр. 1248

Артикул	Кол-во
9 082 358	1 шт.

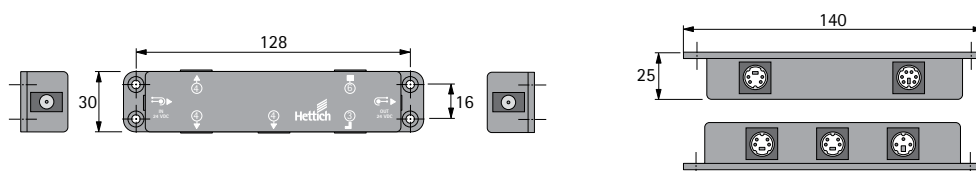


## Распределительный блок

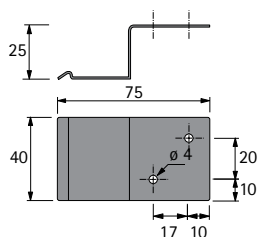


► На 1 корпус требуется 1 распределительный блок

Артикул	Кол-во
9 082 360	1 шт.



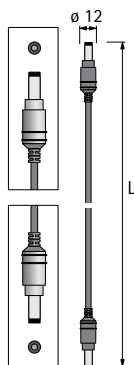
## Держатель распределительного блока



► Для монтажа к стенке или днищу корпуса  
 ► Для простого монтажа / демонтажа распределительного блока

Артикул	Кол-во
9 097 923	1 шт.

## Удлинитель распределительного блока



► Для соединения распределительных блоков  
 ► Примечание: обратите внимание на максимальную длину кабеля для каждого блока питания, стр. 915

Длина ММ	Артикул	Кол-во
1500	9 082 362	1 шт.
2500	9 106 449	1 шт.

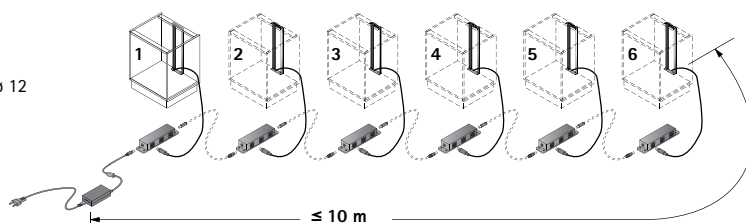
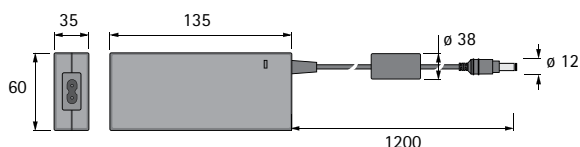
- ▶ Для ArciTech, InnoTech и Quadro для деревянных ящиков
- ▶ Компоненты

## Блок питания

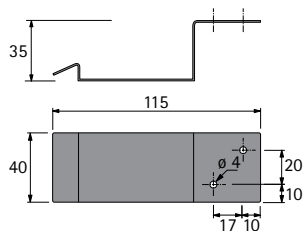


- ▶ 100 – 240 В, 50 - 60 Гц
- ▶ Для подключения до 6 распределительных блоков
- ▶ Уровень безопасности 2
- ▶ Вторичный провод 1200 мм к первому распределительному блоку
- ▶ Сетевой кабель заказывать отдельно, см. ниже
- ▶ В комплект включен сверлильный кондуктор для передней панели

Артикул	Кол-во
9 082 363	1 шт.



## Держатель блока питания



- ▶ Для монтажа к стенке или дну корпуса

Артикул	Кол-во
9 082 364	1 шт.

## Сетевой кабель



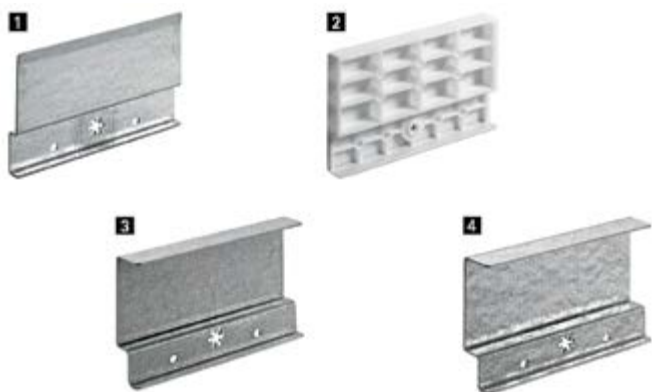
- ▶ Длина 1800 мм

Наименование	Артикул	Кол-во
Тип G (Великобритания)	9 079 274	1 шт.
Тип C (европейский)	9 079 710	1 шт.

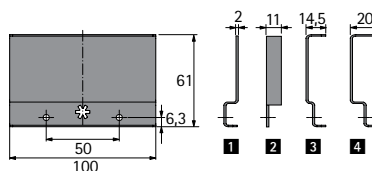
► Для ArciTech, InnoTech и Quadro для деревянных ящиков

► Компоненты

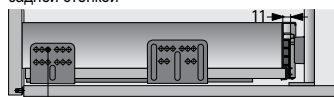
## Угол для задней стенки ArciTech



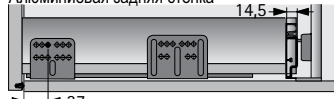
Наименование	Артикул	Кол-во
<b>1</b> 2 мм	9 146 615	1 шт.
<b>2</b> 11 мм	9 146 613	1 шт.
<b>3</b> 14,5 мм	9 134 769	1 шт.
<b>4</b> 20 мм	9 123 342	1 шт.



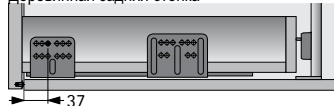
Ящик / короб со стальной задней стенкой



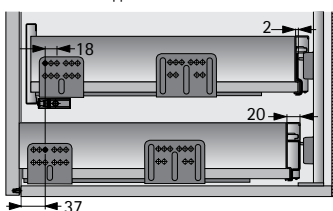
Алюминиевая задняя стенка



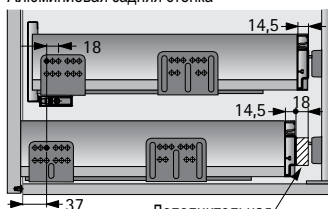
Деревянная задняя стенка



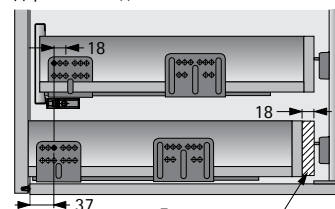
Внутренний ящик / внутренний короб со стальной задней стенкой



Алюминиевая задняя стенка



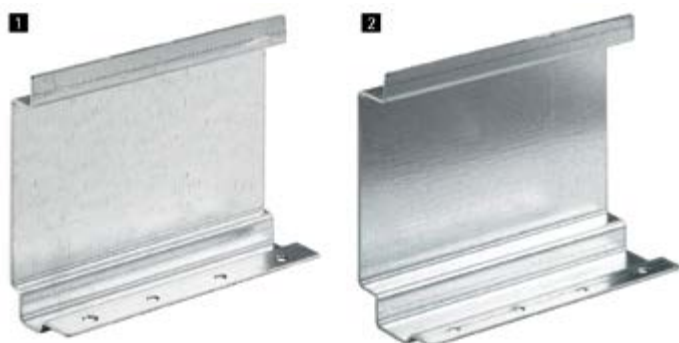
Деревянная задняя стенка



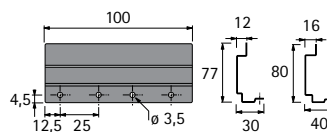
Дополнительная прокладка необходима для подгонки под размер

Дополнительная прокладка необходима для подгонки под размер

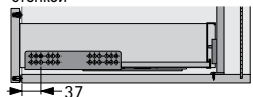
## Угол для задней стенки InnoTech



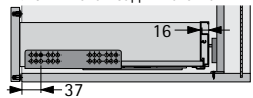
Наименование	Артикул	Кол-во
<b>1</b> 12 мм	9 086 714	1 шт.
<b>2</b> 16 мм	9 097 922	1 шт.



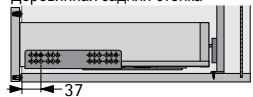
Ящик / короб со стальной задней стенкой



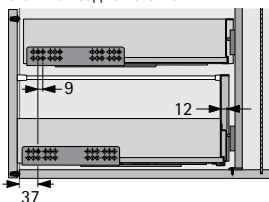
Алюминиевая задняя стенка



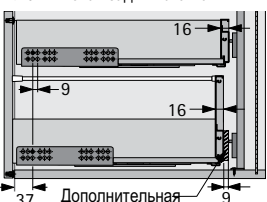
Деревянная задняя стенка



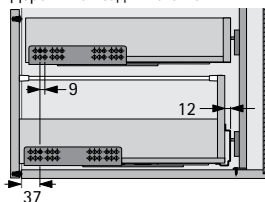
Внутренний ящик / внутренний короб со стальной задней стенкой



Алюминиевая задняя стенка

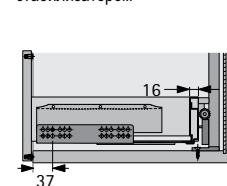


Деревянная задняя стенка



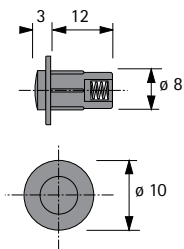
Дополнительная прокладка необходима для подгонки под размер

Ящик / короб со стальной или алюминиевой задней стенкой и боковым стабилизатором



- ▶ Для ArciTech, InnoTech и Quadro для деревянных ящиков
- ▶ Компоненты

## Амортизатор на переднюю панель ящика



- ▶ Для установки в переднюю панель
- ▶ Для передних панелей высотой более 300 мм необходимо 4 амортизатора

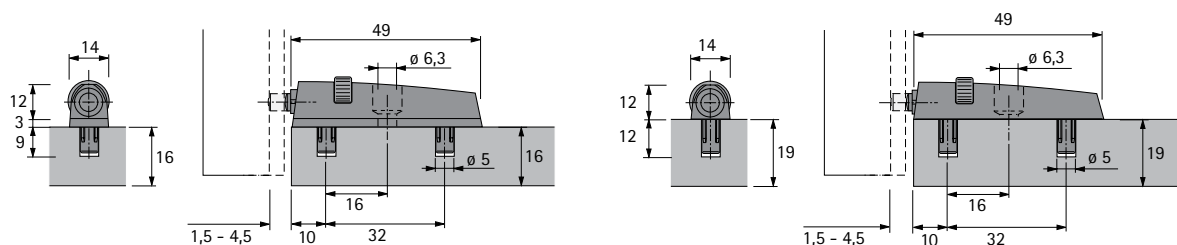
Артикул	Кол-во
9 082 365	2 шт.

## Амортизатор на боковину шкафа



- ▶ Для установки на боковину корпуса
- ▶ Устанавливается в случае применения внутренних ящиков / коробов, кромки уплотнения или в иных случаях, не позволяющих установку амортизатора под запрессовку
- ▶ Для передних панелей высотой более 300 мм необходимо 4 амортизатора
- ▶ Диапазон регулировки 3 мм
- ▶ Комплект включает дистанционную планку, 3 мм

Артикул	Кол-во
9 106 451	2 шт.



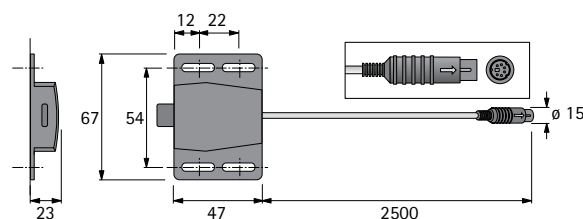
- ▶ Для ArciTech, InnoTech и Quadro для деревянных ящиков
- ▶ Компоненты

## Сенсор

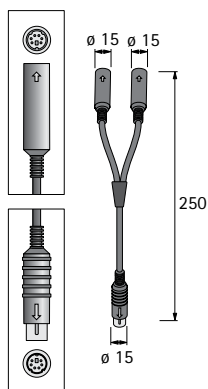


- ▶ Для надежной работы ящиков с передними панелями большого размера
- ▶ Подходит для установки на готовую кухню
- ▶ Всегда активирует блок электропривода, подключенный к позиции 1

Артикул	Кол-во
9 079 944	1 шт.



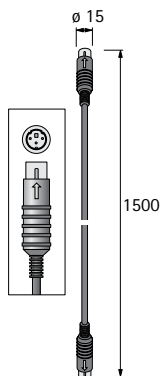
## Y-образный распределитель для сенсора



- ▶ Необходим при использовании двух сенсоров

Артикул	Кол-во
9 084 794	1 шт.

## Кабель для угловых решений



- ▶ Предотвращает одновременное открывание ящиков и коробов, расположенных в угловых модулях

Артикул	Кол-во
9 084 790	1 шт.

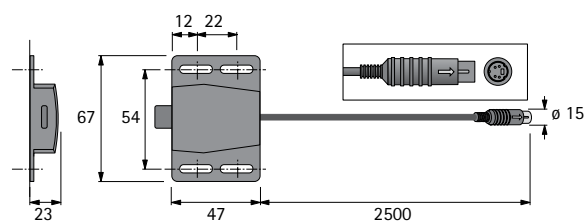
- ▶ Для ArciTech, InnoTech и Quadro для деревянных ящиков
- ▶ Компоненты

## Угловой сенсор



- ▶ Угловой сенсор: предотвращает одновременное открывание выдвижных элементов и соседних / угловых шкафов с дверями на петлях, выдвижными ящиками и коробами.

Артикул	Кол-во
9 105 850	1 шт.

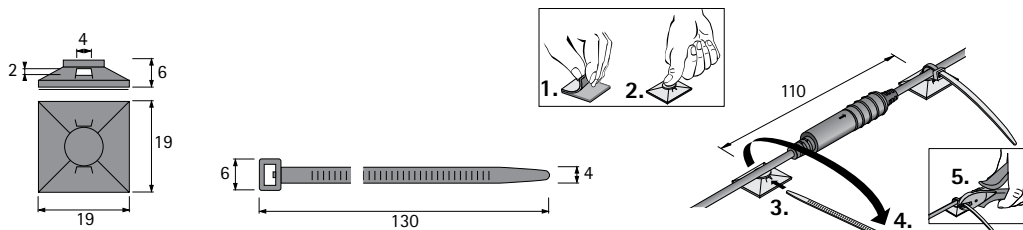


## Набор крепежа



- Состав комплекта:
- ▶ 50 самоклеящихся планок
  - ▶ 50 креплений для кабелей

Артикул	Кол-во
9 109 834	1 компл.





# Электромеханическая система открывания Easys

## ► Обзор вариантов применения



Для ArciTech, InnoTech и Quadro для  
деревянных ящиков  
Стандартный корпус

922 - 923



Для InnoTech  
Выдвижные системы сортировки мусора -  
установка на днище

924 - 925



Для ArciTech и InnoTech  
Выдвижные системы сортировки мусора -  
ArciTech Pull / InnoTech Pull

926 - 927



Для InnoTech  
Выдвижные системы сортировки мусора -  
InnoTech с высокой деревянной задней стенкой

928 - 929



Для InnoTech  
Ящик под мойку OrgaFlex

930 - 931



Для InnoTech  
Выдвижной ящик с вырезом под мойку и  
параллельной установкой

932 - 933



Для ArciTech и направляющих Quadro для  
деревянных ящиков  
Выдвижной ящик с вырезом под мойку

934 - 935



Для ArciTech и InnoTech  
Внутренний ящик

936 - 937



Для направляющих Quadro для  
деревянных ящиков  
Внутренний ящик

938 - 939



Для ArciTech и InnoTech  
Высокий шкаф

940 - 941



Для ArciTech и InnoTech  
Высокий шкаф с дверями на петлях

942 - 943



Для InnoTech  
Выдвижной короб XXL

944 - 945

## ► Обзор вариантов применения



Для InnoTech  
Выдвижной ящик с боковым стабилизатором

946 - 947



Для ArciTech, InnoTech и Quadro для  
деревянных ящиков  
Верхний ящик

948 - 949



Для ArciTech, InnoTech и Quadro для  
деревянных ящиков  
Два ящика за одной передней панелью

950 - 951



Для направляющих Quadro для  
деревянных ящиков  
Ящики с различной глубиной

952 - 953



Для ArciTech, InnoTech и Quadro для  
деревянных ящиков  
Вкладной ящик

954 - 955



Для ArciTech, InnoTech и Quadro для  
деревянных ящиков  
Защита от столкновений

956 - 959

- ▶ Для ArciTech, InnoTech и Quadro для деревянных ящиков
- ▶ Стандартный корпус

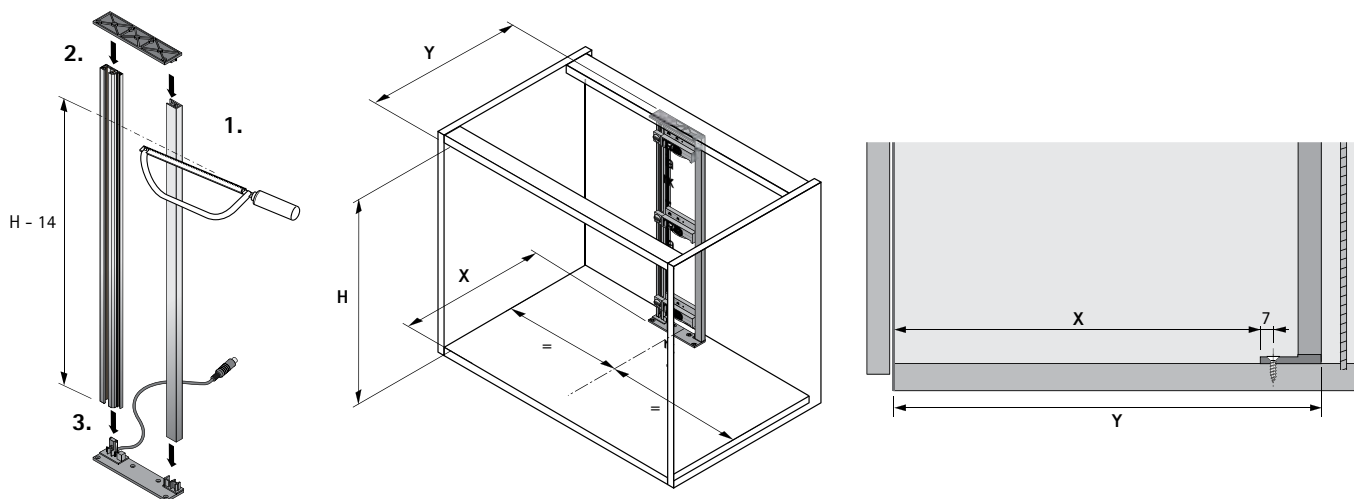
## Пример монтажа



Наименование	Артикул	Кол-во
<b>1</b> Блок электропривода	9 078 139	1 шт.
<b>2</b> Комплект профилей 750 мм	9 082 353	1 компл.
<b>2</b> Комплект профилей 1000 мм	9 082 356	1 компл.
<b>3</b> Комплект держателей профиля	9 082 357	1 компл.
<b>4</b> Распределительный блок	9 082 360	1 шт.
<b>5</b> Держатель распределительного блока	9 097 923	1 шт.
<b>6</b> Амортизатор на переднюю панель ящика	9 082 365	2 шт.
<b>7</b> Блок питания	9 082 363	1 шт.
<b>8</b> Сетевой кабель (тип С, европейский)	9 079 710	1 шт.
<b>8</b> Сетевой кабель для Великобритании	9 079 274	1 шт.
<b>9</b> Держатель блока питания	9 082 364	1 шт.

Оptionальные принадлежности	Артикул	Кол-во
Амортизатор на боковину шкафа	9 106 451	2 шт.
Удлинитель	9 100 852	1 шт.
Удлинитель распределительного блока	9 082 362	1 шт.
Набор крепежа	9 109 834	1 компл.

## Монтажная ситуация

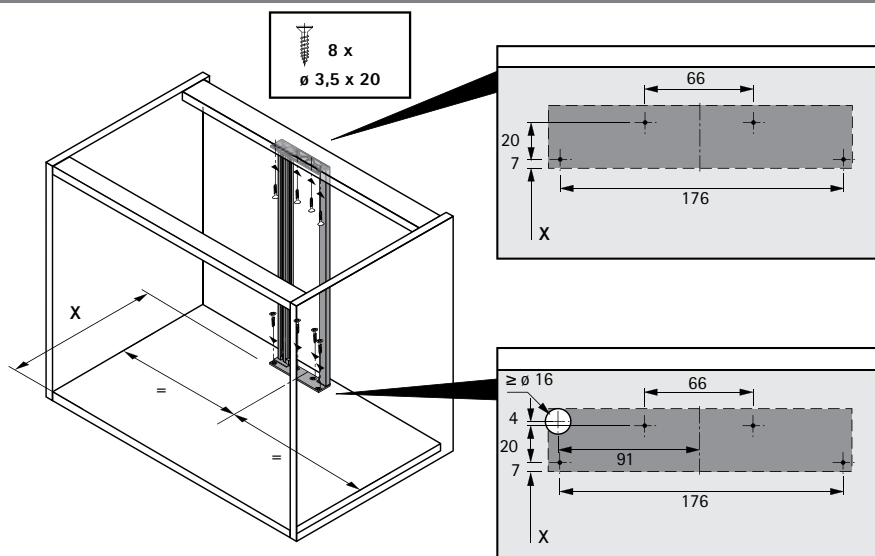


Минимальные параметры для монтажа	X, мм	Y, мм
ArciTech со стальной задней стенкой*	Номинальная длина - 19	Номинальная длина + 21
ArciTech с деревянной / алюминиевой задней стенкой*	Номинальная длина - 13	Номинальная длина + 27
InnoTech со стальной задней стенкой	Номинальная длина - 10	Номинальная длина + 30
InnoTech с деревянной / алюминиевой задней стенкой*	Номинальная длина + 5	Номинальная длина + 45
Направляющие Quadro для деревянных ящиков	Номинальная длина - 2	Номинальная длина + 38

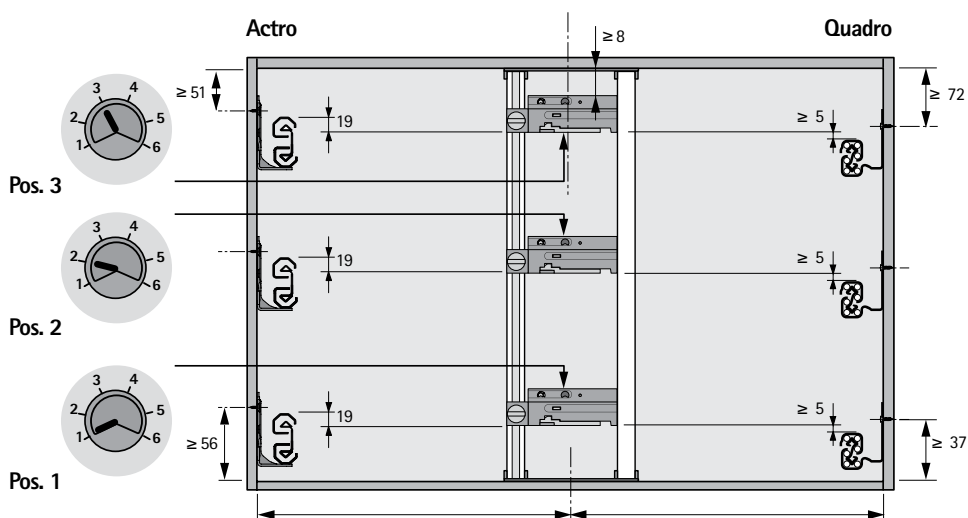
\* Необходимо установить угол для задней стенки, стр. 916

- ▶ Для ArciTech, InnoTech и Quadro для деревянных ящиков
- ▶ Стандартный корпус

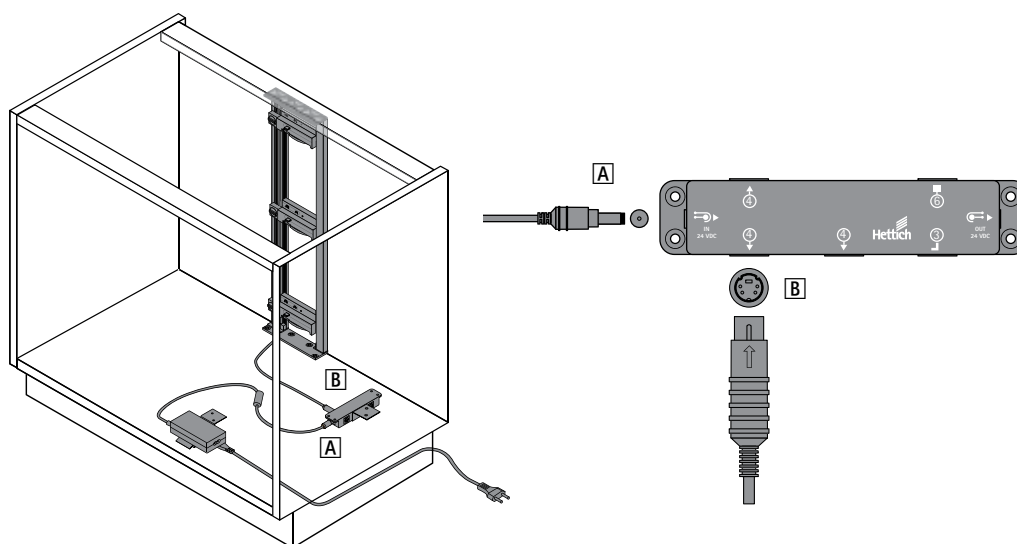
## Схема сверления / Монтаж



## Адресация

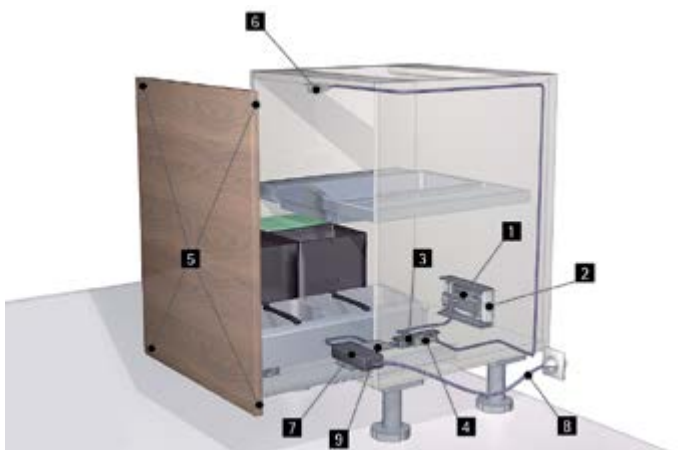


## Подключение



- ▶ Для InnoTech
- ▶ Выдвижные системы сортировки мусора - установка на днище

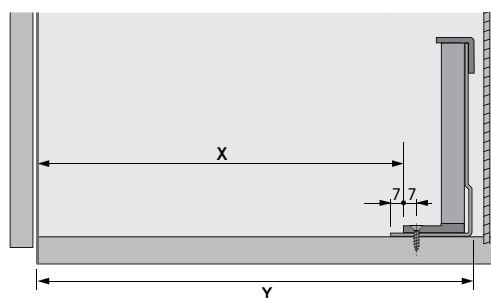
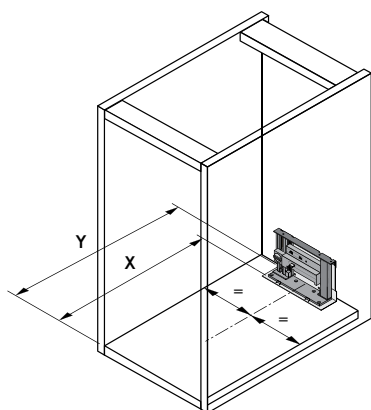
## Пример монтажа



Наименование	Артикул	Кол-во
<b>1</b> Блок электропривода	9 078 139	1 шт.
<b>2</b> Монтажный кронштейн	9 082 358	1 шт.
<b>3</b> Распределительный блок	9 082 360	1 шт.
<b>4</b> Держатель распределительного блока	9 097 923	1 шт.
<b>5</b> Амортизатор на переднюю панель ящика	9 082 365	2 шт.
<b>6</b> Сенсор	9 079 944	1 шт.
<b>7</b> Блок питания	9 082 363	1 шт.
<b>8</b> Сетевой кабель (тип С, европейский)	9 079 710	1 шт.
<b>8</b> Сетевой кабель для Великобритании	9 079 274	1 шт.
<b>9</b> Держатель блока питания	9 082 364	1 шт.

Оptionальные принадлежности	Артикул	Кол-во
Амортизатор на боковину шкафа	9 106 451	2 шт.
Удлинитель	9 100 852	1 шт.
Удлинитель распределительного блока	9 082 362	1 шт.
У-образный распределитель для сенсора	9 084 794	1 шт.
Набор крепежа	9 109 834	1 компл.

## Монтажная ситуация

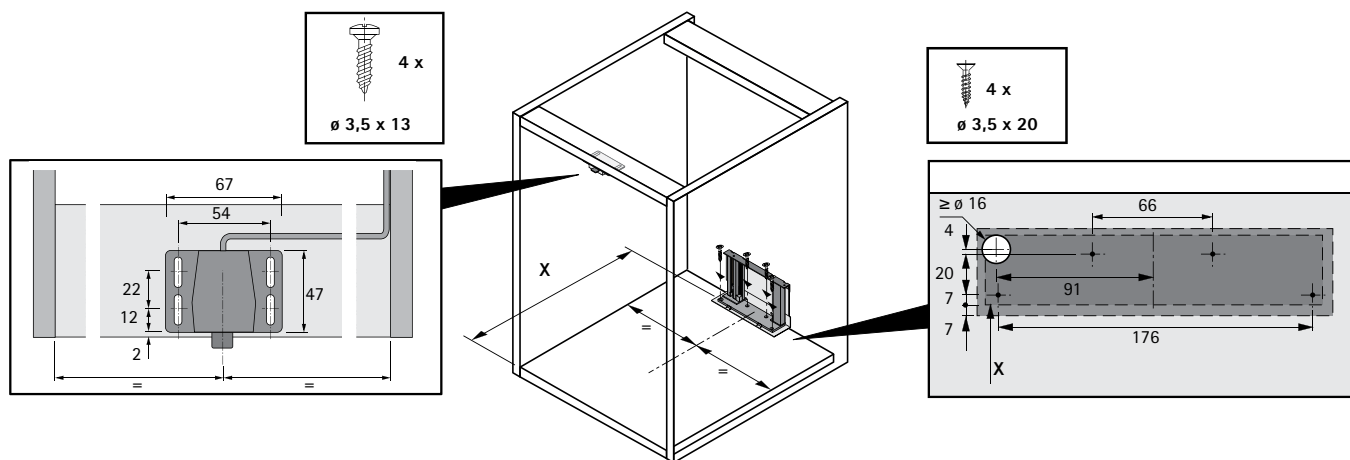


Минимальные параметры для монтажа	X, мм	Y, мм
InnoTech со стальной задней стенкой	Номинальная длина - 10	Номинальная длина + 35
InnoTech с деревянной / алюминиевой задней стенкой*	Номинальная длина + 5	Номинальная длина + 50

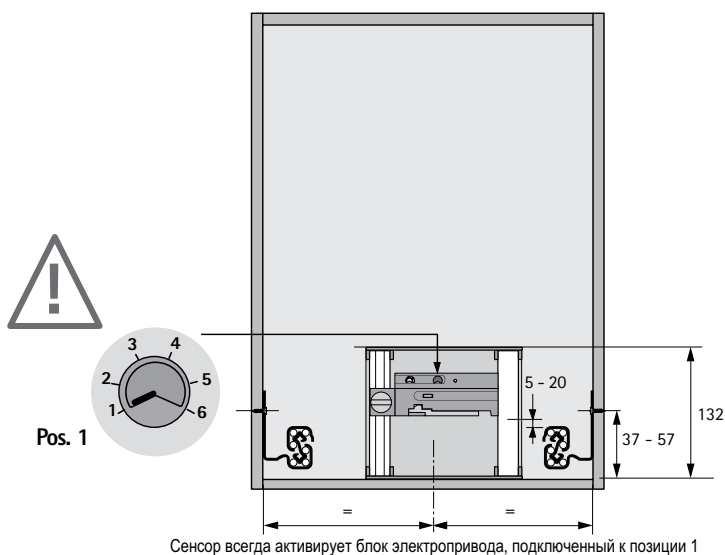
\* Необходимо установить угол для задней стенки, стр. 916

- ▶ Для InnoTech
- ▶ Выдвижные системы сортировки мусора - установка на днище

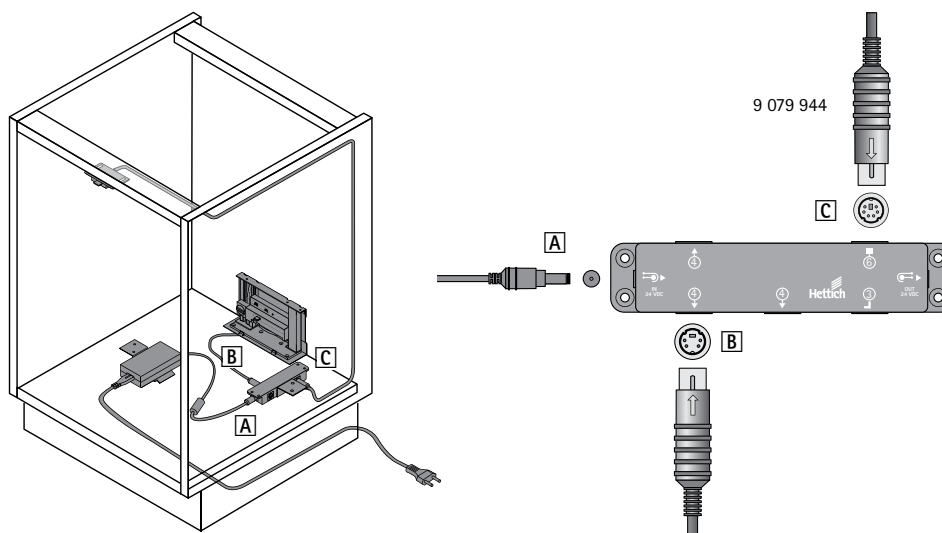
## Схема сверления / Монтаж



## Адресация



## Подключение



► Для ArciTech и InnoTech

► Выдвижные системы сортировки мусора - ArciTech Pull / InnoTech Pull

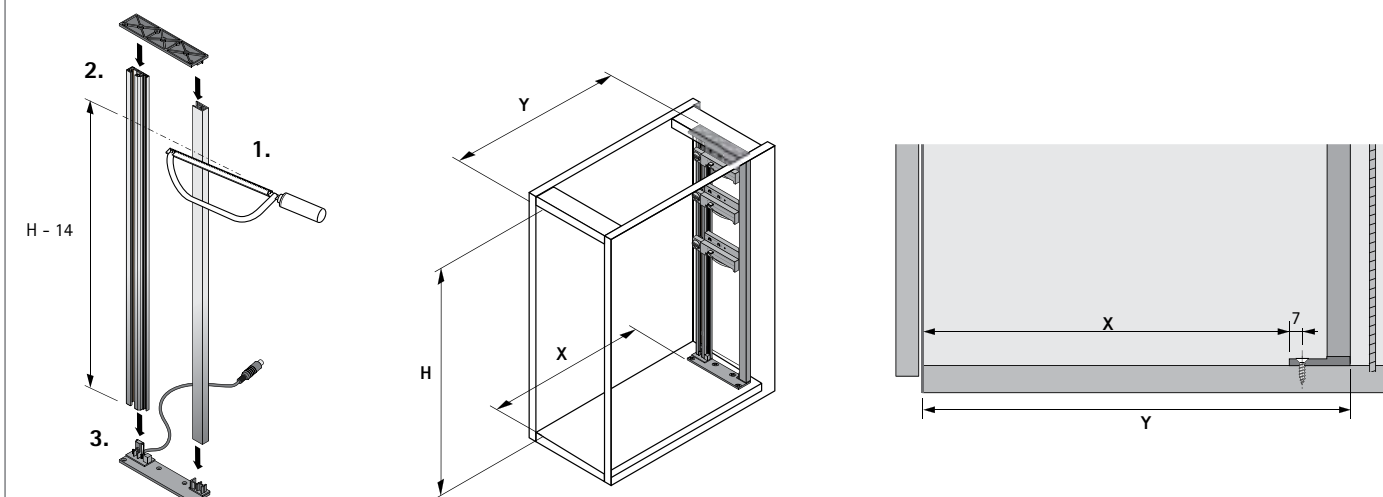
## Пример монтажа



Наименование	Артикул	Кол-во
1 Блок электропривода	9 078 139	1 шт.
2 Комплект профилей 750 мм	9 082 353	1 компл.
2 Комплект профилей 1000 мм	9 082 356	1 компл.
3 Комплект держателей профиля	9 082 357	1 компл.
4 Распределительный блок	9 082 360	1 шт.
5 Держатель распределительного блока	9 097 923	1 шт.
6 Амортизатор на переднюю панель ящика	9 082 365	2 шт.
7 Блок питания	9 082 363	1 шт.
8 Сетевой кабель (тип С, европейский)	9 079 710	1 шт.
8 Сетевой кабель для Великобритании	9 079 274	1 шт.
9 Держатель блока питания	9 082 364	1 шт.

Оptionальные принадлежности	Артикул	Кол-во
Амортизатор на боковину шкафа	9 106 451	2 шт.
Удлинитель	9 100 852	1 шт.
Удлинитель распределительного блока	9 082 362	1 шт.
Набор крепежа	9 109 834	1 компл.

## Монтажная ситуация



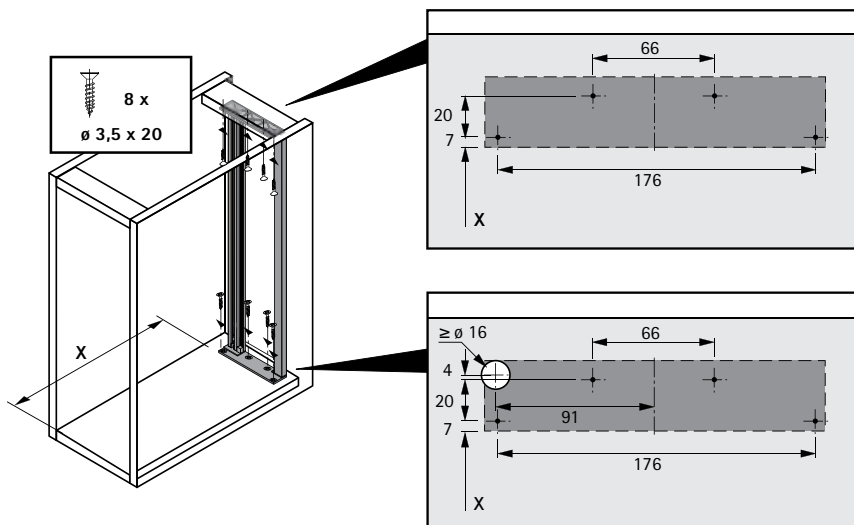
Минимальные параметры для монтажа	X, мм	Y, мм
ArciTech со стальной задней стенкой*	Номинальная длина - 19	Номинальная длина + 21
ArciTech с деревянной / алюминиевой задней стенкой*	Номинальная длина - 13	Номинальная длина + 27
InnoTech со стальной задней стенкой	Номинальная длина - 10	Номинальная длина + 30
InnoTech с деревянной / алюминиевой задней стенкой*	Номинальная длина + 5	Номинальная длина + 45

\* Необходимо установить угол для задней стенки, стр. 916

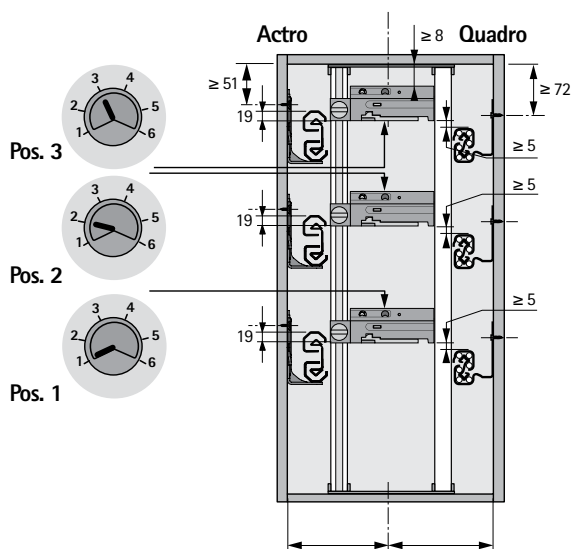


- ▶ Для ArciTech и InnoTech
- ▶ Выдвижные системы сортировки мусора - ArciTech Pull / InnoTech Pull

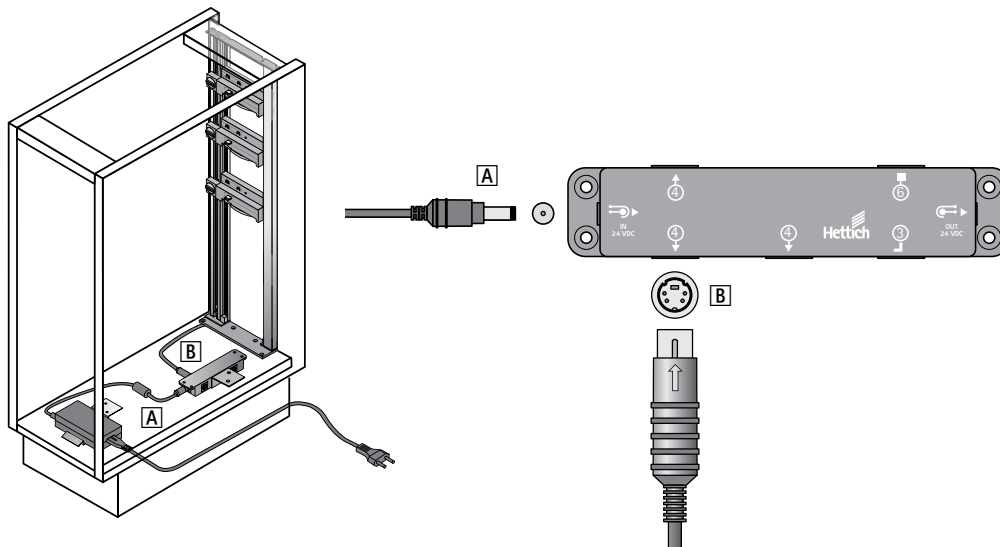
## Схема сверления / Монтаж



## Адресация



## Подключение





- ▶ Для InnoTech
- ▶ Выдвижные системы сортировки мусора - InnoTech с высокой деревянной задней стенкой

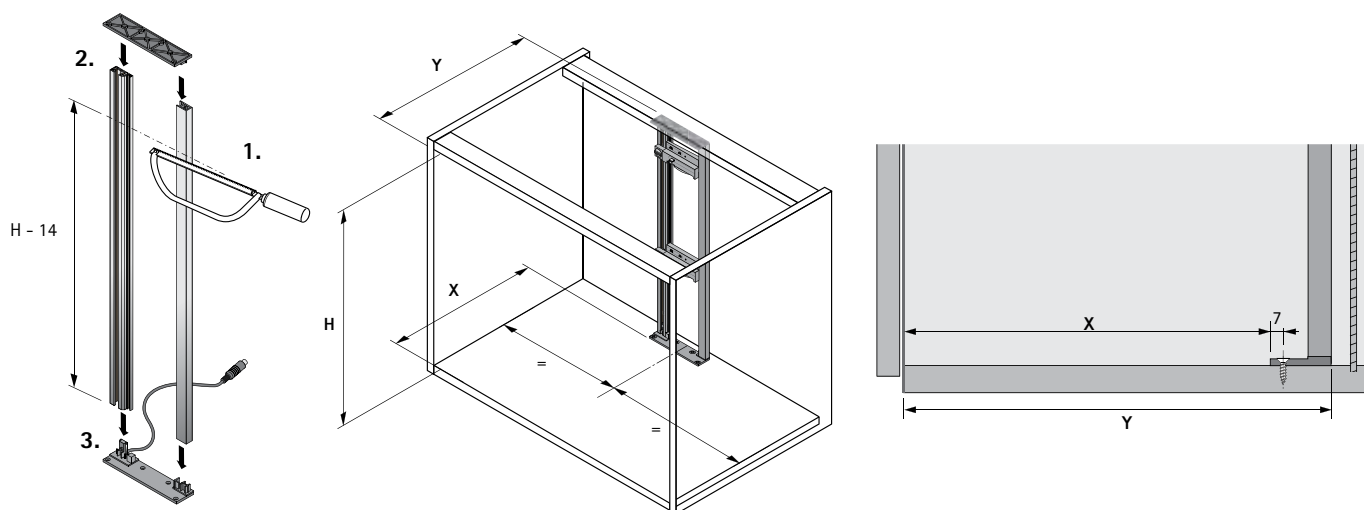
## Пример монтажа



Наименование	Артикул	Кол-во
<b>1</b> Блок электропривода	9 078 139	1 шт.
<b>2</b> Комплект профилей 750 мм	9 082 353	1 компл.
<b>2</b> Комплект профилей 1000 мм	9 082 356	1 компл.
<b>3</b> Комплект держателей профиля	9 082 357	1 компл.
<b>4</b> Распределительный блок	9 082 360	1 шт.
<b>5</b> Держатель распределительного блока	9 097 923	1 шт.
<b>6</b> Амортизатор на переднюю панель ящика	9 082 365	2 шт.
<b>7</b> Блок питания	9 082 363	1 шт.
<b>8</b> Сетевой кабель (тип С, европейский)	9 079 710	1 шт.
<b>8</b> Сетевой кабель для Великобритании	9 079 274	1 шт.
<b>9</b> Держатель блока питания	9 082 364	1 шт.

Оptionальные принадлежности	Артикул	Кол-во
Амортизатор на боковину шкафа	9 106 451	2 шт.
Удлинитель	9 100 852	1 шт.
Удлинитель распределительного блока	9 082 362	1 шт.
Набор крепежа	9 109 834	1 компл.

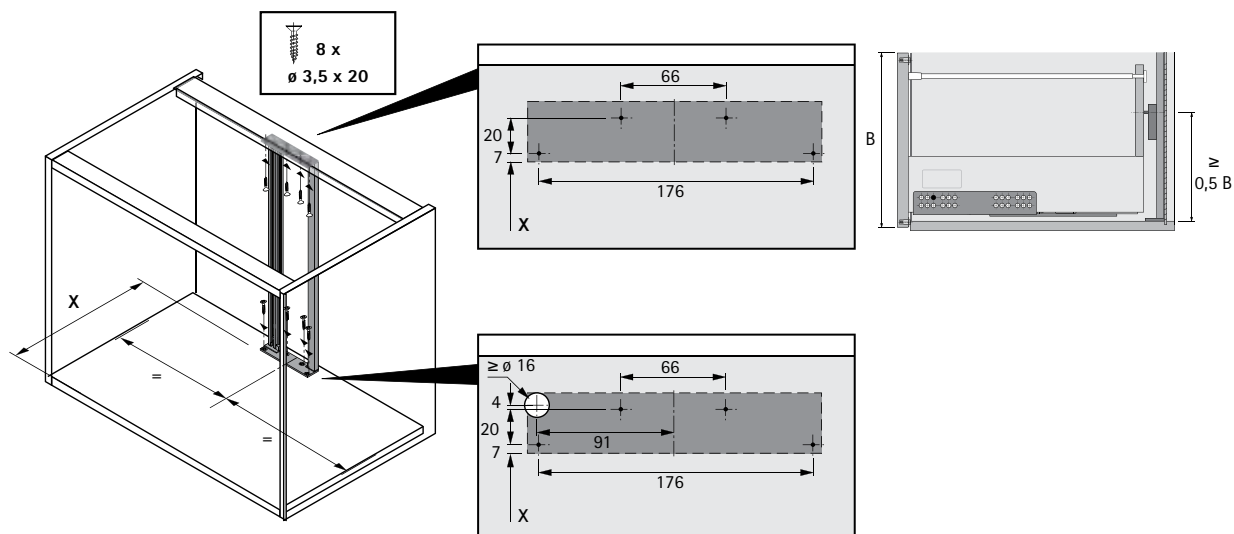
## Монтажная ситуация



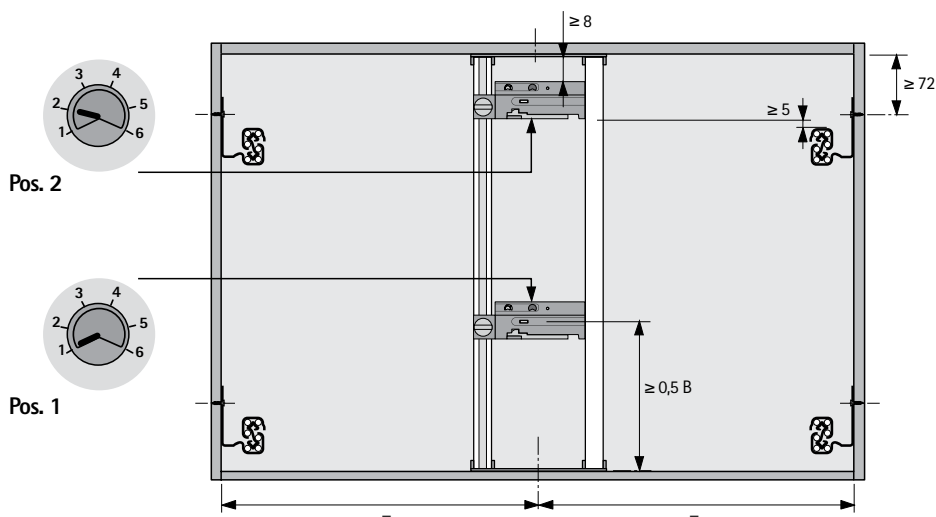
Минимальные параметры для монтажа	X, мм	Y, мм
InnoTech с деревянной задней стенкой	Номинальная длина + 5	Номинальная длина + 45

- ▶ Для InnoTech
- ▶ Выдвижные системы сортировки мусора - InnoTech с высокой деревянной задней стенкой

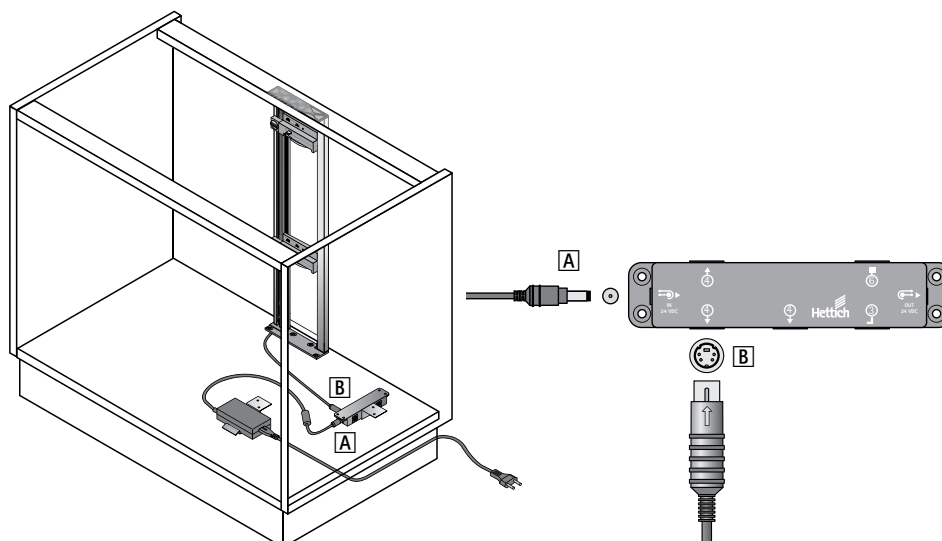
## Схема сверления / Монтаж



## Адресация



## Подключение



- ▶ Для InnoTech
- ▶ Ящик под мойку OrgaFlex

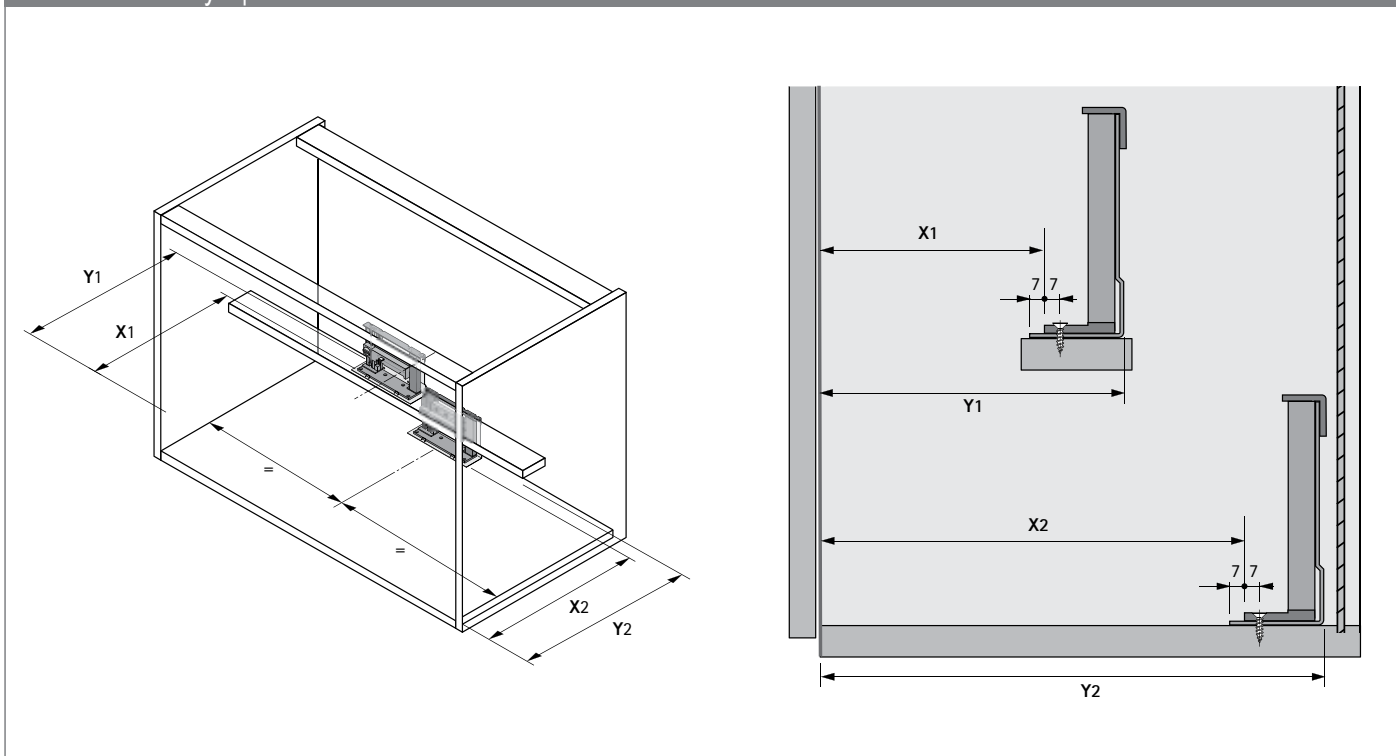
## Пример монтажа



Наименование	Артикул	Кол-во
<b>1</b> Блок электропривода	9 078 139	1 шт.
<b>2</b> Монтажный кронштейн	9 082 358	1 шт.
<b>3</b> Распределительный блок	9 082 360	1 шт.
<b>4</b> Держатель распределительного блока	9 097 923	1 шт.
<b>5</b> Амортизатор на переднюю панель ящика	9 082 365	2 шт.
<b>6</b> Блок питания	9 082 363	1 шт.
<b>7</b> Сетевой кабель (тип С, европейский)	9 079 710	1 шт.
<b>7</b> Сетевой кабель для Великобритании	9 079 274	1 шт.
<b>8</b> Держатель блока питания	9 082 364	1 шт.

Оptionальные принадлежности	Артикул	Кол-во
Амортизатор на боковину шкафа	9 106 451	2 шт.
Удлинитель	9 100 852	1 шт.
Удлинитель распределительного блока	9 082 362	1 шт.
Набор крепежа	9 109 834	1 компл.

## Монтажная ситуация

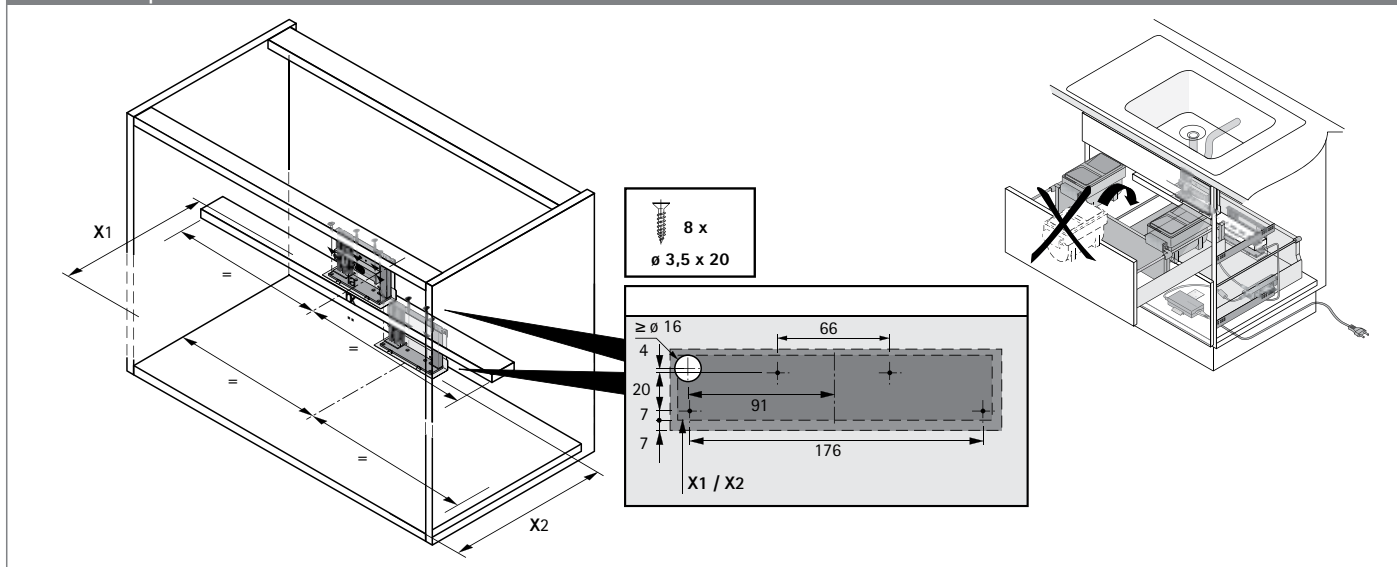


Минимальные параметры для монтажа	X1, мм	Y1, мм	X2, мм	Y2, мм
OrgaFlex со стальной задней стенкой	Номинальная длина - 307	Номинальная длина - 262	-	-
OrgaFlex с деревянной / алюминиевой задней стенкой*	Номинальная длина - 292	Номинальная длина - 247	-	-
InnoTech со стальной задней стенкой	-	-	Номинальная длина - 10	Номинальная длина + 35
InnoTech с деревянной / алюминиевой задней стенкой*	-	-	Номинальная длина + 5	Номинальная длина + 50

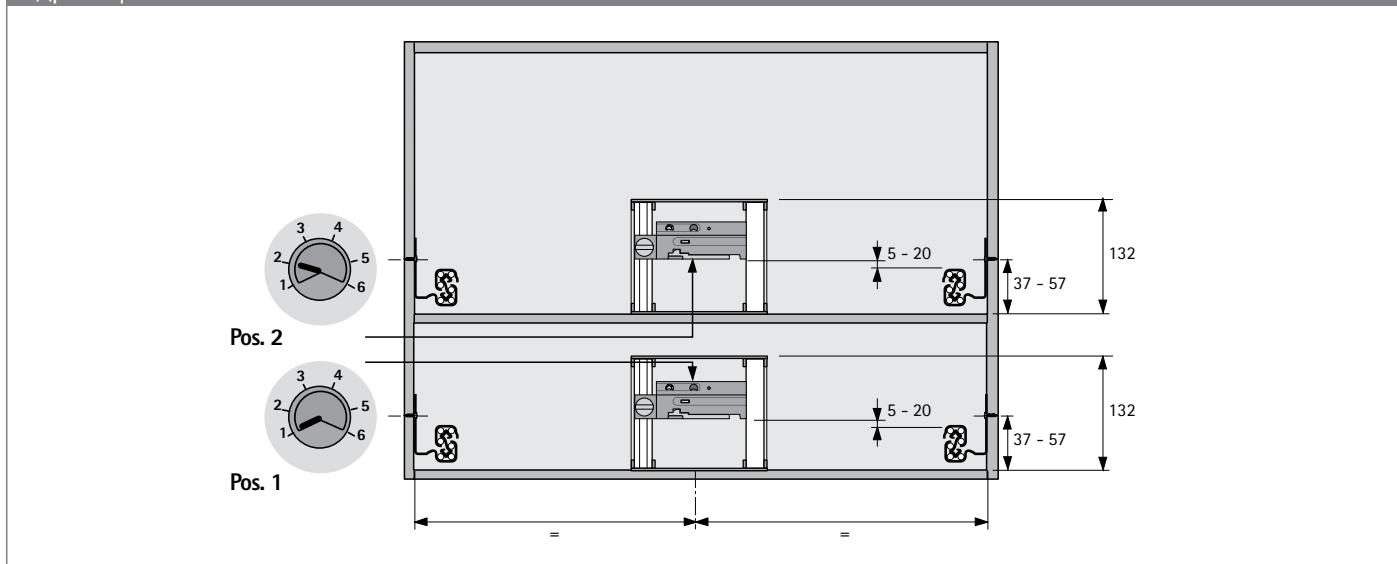
\* Необходимо установить угол для задней стенки, стр. 916

- ▶ Для InnoTech
- ▶ Ящик под мойку OrgaFlex

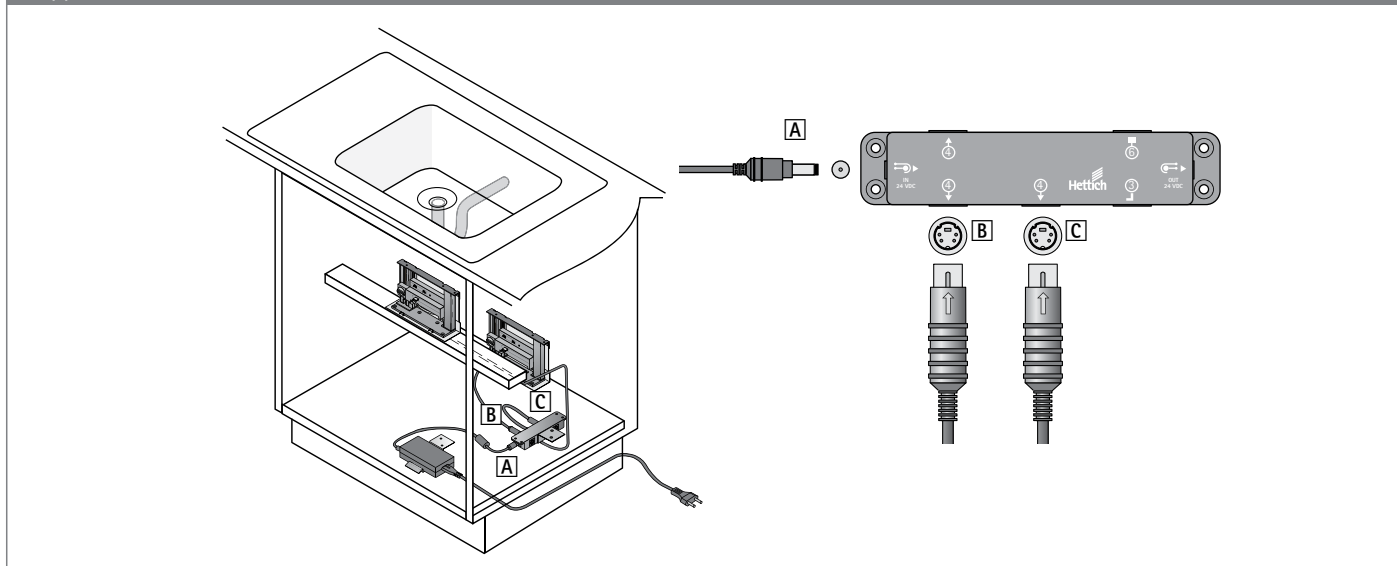
## Схема сверления / Монтаж



## Адресация

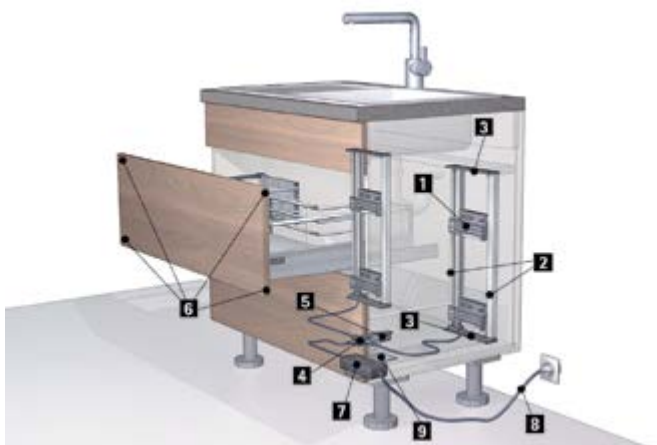


## Подключение



- ▶ Для InnoTech
- ▶ Выдвижной ящик с вырезом под мойку и параллельной установкой

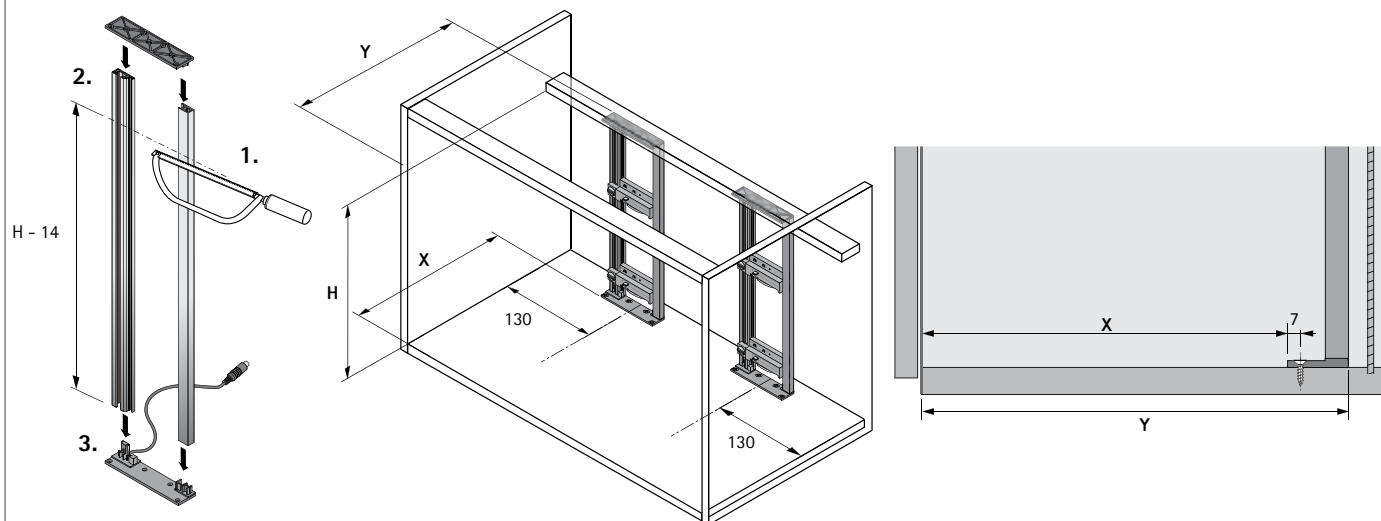
## Пример монтажа



Наименование	Артикул	Кол-во
1 Блок электропривода	9 078 139	1 шт.
2 Комплект профилей 750 мм	9 082 353	1 компл.
2 Комплект профилей 1000 мм	9 082 356	1 компл.
3 Комплект держателей профиля	9 082 357	1 компл.
4 Распределительный блок	9 082 360	1 шт.
5 Держатель распределительного блока	9 097 923	1 шт.
6 Амортизатор на переднюю панель ящика	9 082 365	2 шт.
7 Блок питания	9 082 363	1 шт.
8 Сетевой кабель (тип С, европейский)	9 079 710	1 шт.
8 Сетевой кабель для Великобритании	9 079 274	1 шт.
9 Держатель блока питания	9 082 364	1 шт.

Оptionальные принадлежности	Артикул	Кол-во
Амортизатор на боковину шкафа	9 106 451	2 шт.
Удлинитель	9 100 852	1 шт.
Удлинитель распределительного блока	9 082 362	1 шт.
Набор крепежа	9 109 834	1 компл.

## Монтажная ситуация

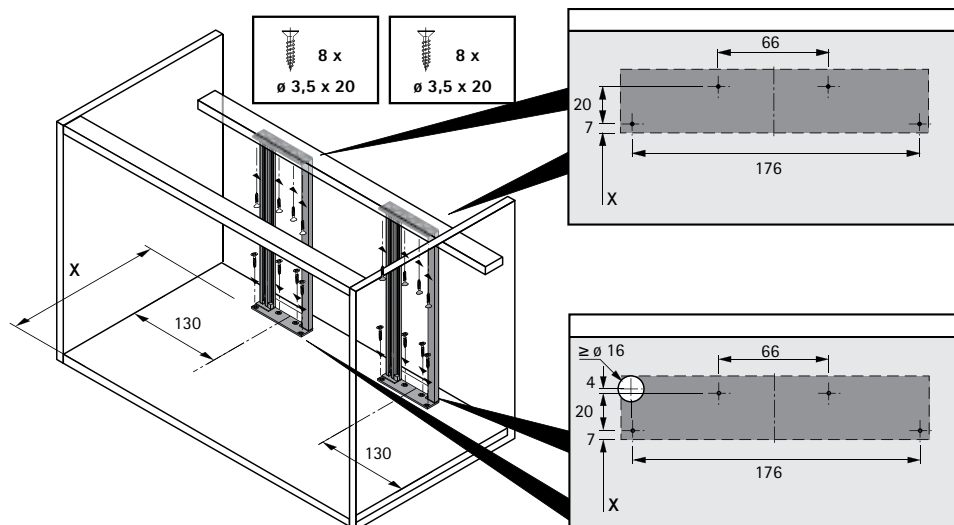


Минимальные параметры для монтажа	X, мм	Y, мм
InnoTech с вырезом под мойку и деревянной / алюминиевой задней стенкой*	Номинальная длина + 5	Номинальная длина + 45
InnoTech с деревянной / алюминиевой задней стенкой*	Номинальная длина + 5	Номинальная длина + 45

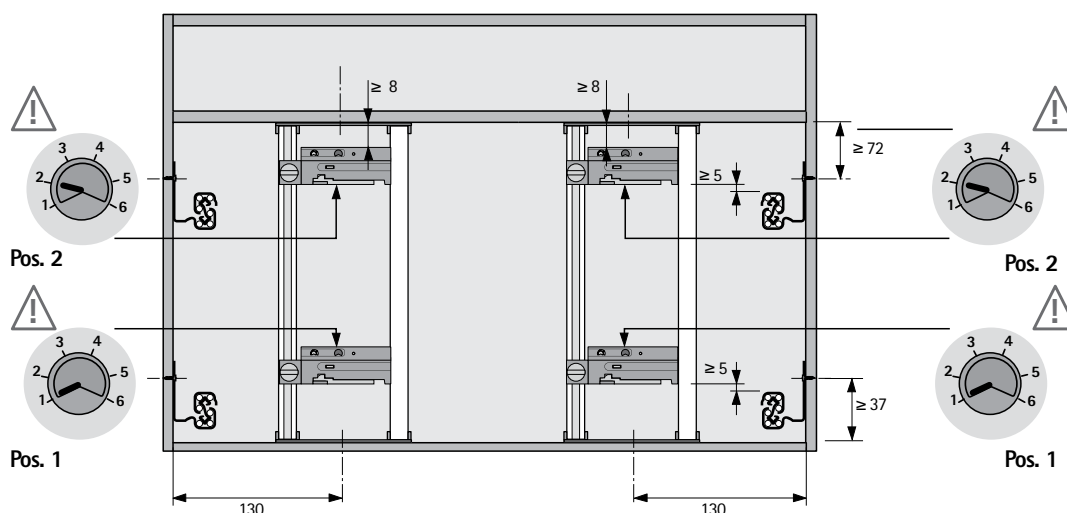
\* Необходимо установить угол для задней стенки, стр. 916

- ▶ Для InnoTech
- ▶ Выдвижной ящик с вырезом под мойку и параллельной установкой

## Схема сверления / Монтаж

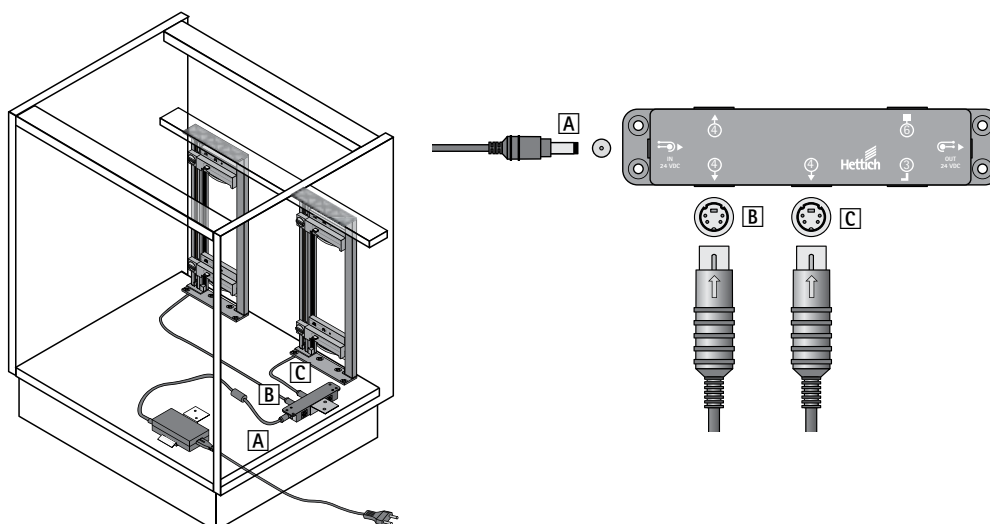


## Адресация



Адресация блоков питания, находящихся за одним ящиком / коробом, должна быть идентичной

## Подключение



- ▶ Для ArciTech и направляющих Quadro для деревянных ящиков
- ▶ Выдвижной ящик с вырезом под мойку

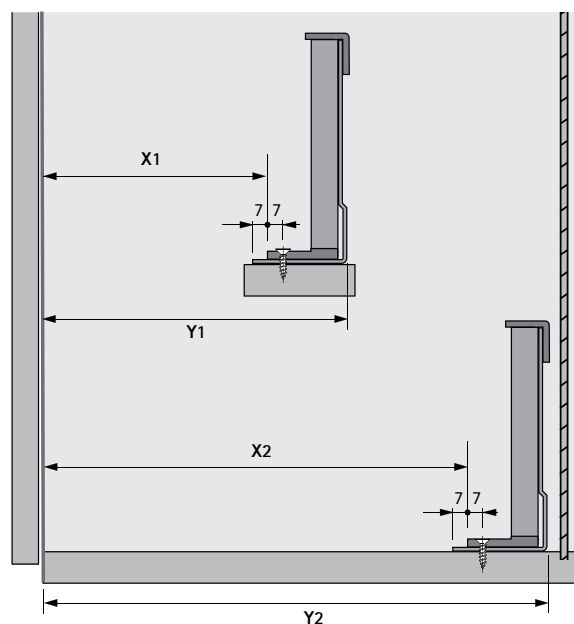
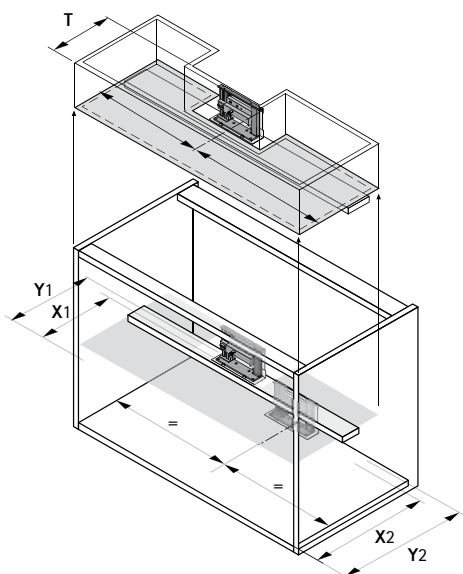
## Пример монтажа



Наименование	Артикул	Кол-во
<b>1</b> Блок электропривода	9 078 139	1 шт.
<b>2</b> Монтажный кронштейн	9 082 358	1 шт.
<b>3</b> Распределительный блок	9 082 360	1 шт.
<b>4</b> Держатель распределительного блока	9 097 923	1 шт.
<b>5</b> Амортизатор на переднюю панель ящика	9 082 365	2 шт.
<b>6</b> Блок питания	9 082 363	1 шт.
<b>7</b> Сетевой кабель (тип С, европейский)	9 079 710	1 шт.
<b>7</b> Сетевой кабель для Великобритании	9 079 274	1 шт.
<b>8</b> Держатель блока питания	9 082 364	1 шт.

Оptionальные принадлежности	Артикул	Кол-во
Амортизатор на боковину шкафа	9 106 451	2 шт.
Удлинитель	9 100 852	1 шт.
Удлинитель распределительного блока	9 082 362	1 шт.
Набор крепежа	9 109 834	1 компл.

## Монтажная ситуация

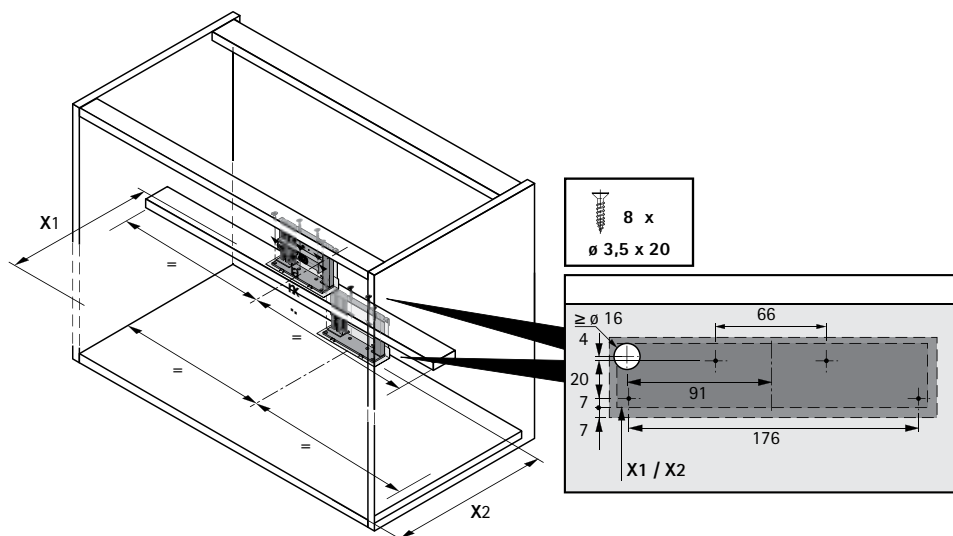


Минимальные параметры для монтажа	X1, мм	Y1, мм	X2, мм	Y2, мм
ArciTech с деревянной / алюминиевой задней стенкой*	T - 2	T + 43	Номинальная длина -13	Номинальная длина +32
Направляющие Quadro для деревянных ящиков	T - 2	T + 43	Номинальная длина - 2	Номинальная длина + 43

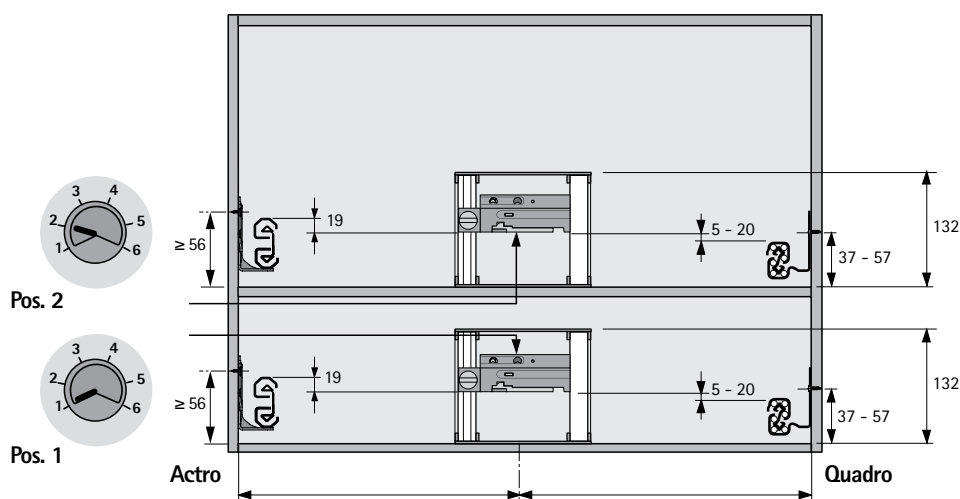
\* Необходимо установить угол для задней стенки, стр. 916

- ▶ Для ArciTech и направляющих Quadro для деревянных ящиков
- ▶ Выдвижной ящик с вырезом под мойку

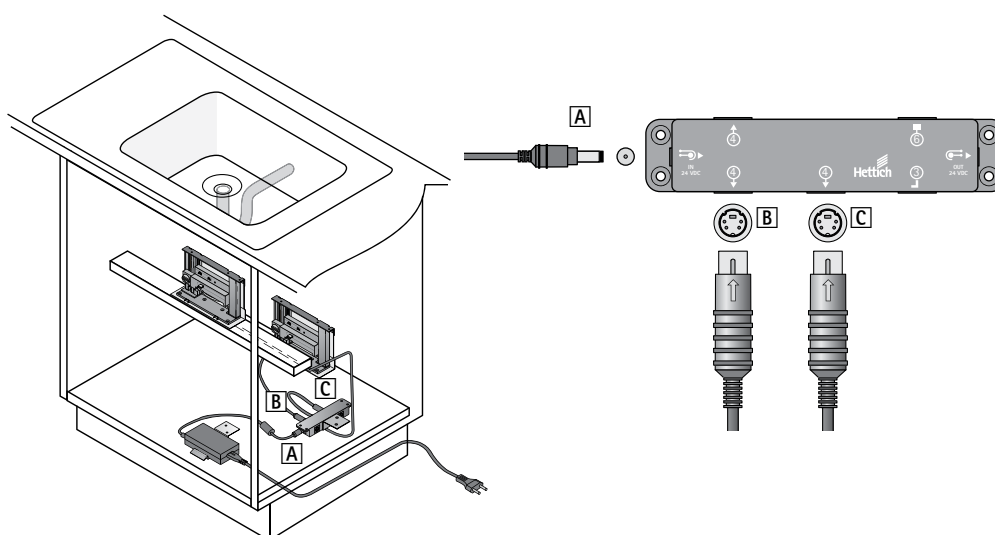
## Схема сверления / Монтаж



## Адресация



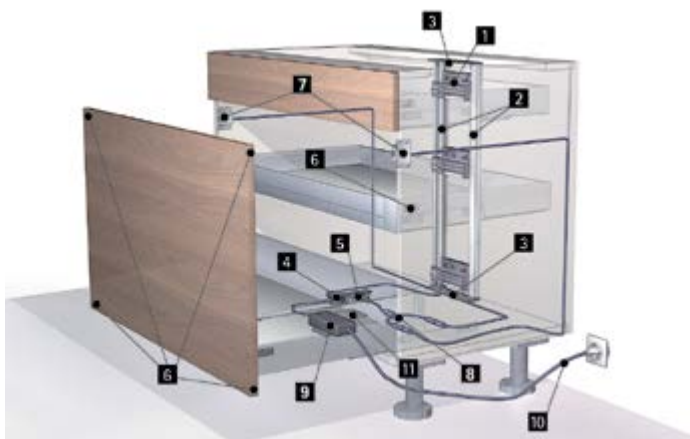
## Подключение





- ▶ Для ArciTech и InnoTech
- ▶ Внутренний ящик

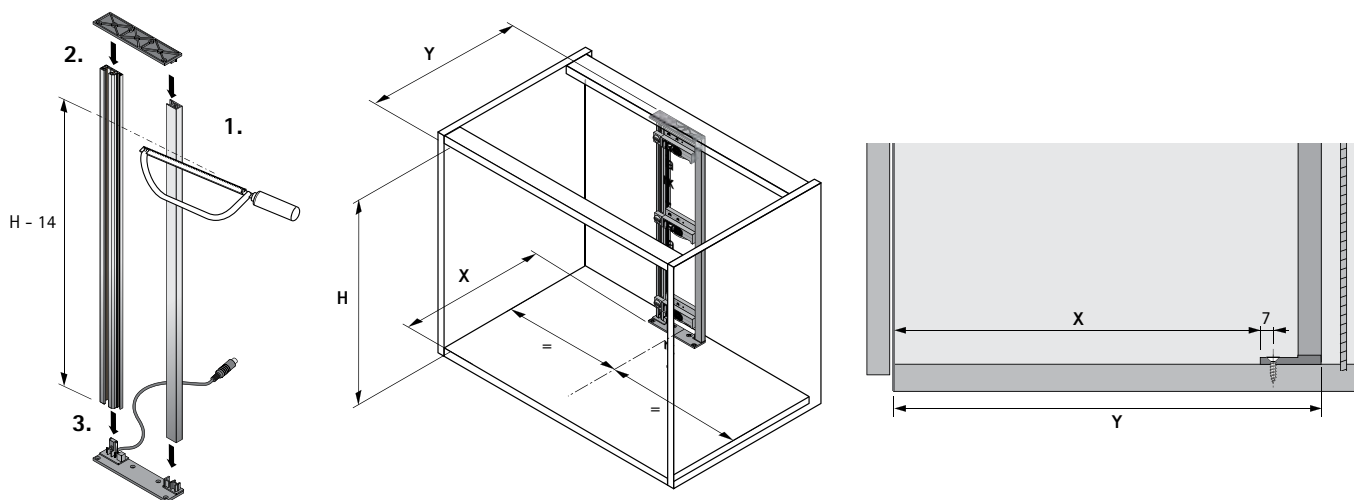
## Пример монтажа



Наименование	Артикул	Кол-во
<b>1</b> Блок электропривода	9 078 139	1 шт.
<b>2</b> Комплект профилей 750 мм	9 082 353	1 компл.
<b>2</b> Комплект профилей 1000 мм	9 082 356	1 компл.
<b>3</b> Комплект держателей профиля	9 082 357	1 компл.
<b>4</b> Распределительный блок	9 082 360	1 шт.
<b>5</b> Держатель распределительного блока	9 097 923	1 шт.
<b>6</b> Амортизатор на переднюю панель ящика	9 082 365	2 шт.
<b>6</b> Амортизатор на боковину шкафа	9 106 451	2 шт.
<b>7</b> Сенсор	9 079 944	1 шт.
<b>8</b> Y-образный распределитель для сенсора	9 084 794	1 шт.
<b>9</b> Блок питания	9 082 363	1 шт.
<b>10</b> Сетевой кабель (тип C, европейский)	9 079 710	1 шт.
<b>10</b> Сетевой кабель для Великобритании	9 079 274	1 шт.
<b>11</b> Держатель блока питания	9 082 364	1 шт.

Оptionальные принадлежности	Артикул	Кол-во
Удлинитель	9 100 852	1 шт.
Удлинитель распределительного блока	9 082 362	1 шт.
Набор крепежа	9 109 834	1 компл.

## Монтажная ситуация

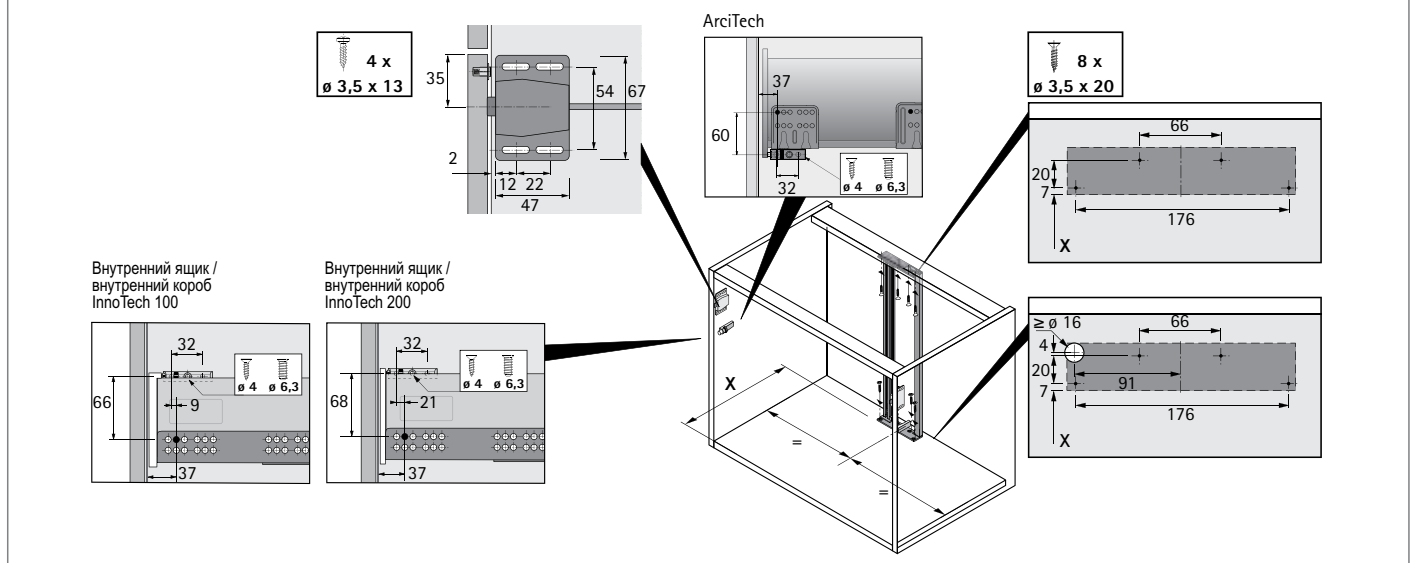


Минимальные параметры для монтажа	X, мм	Y, мм
ArciTech со стальной задней стенкой*	Номинальная длина - 10	Номинальная длина + 30
ArciTech с деревянной / алюминиевой задней стенкой*	Номинальная длина + 5	Номинальная длина + 45
InnoTech со стальной задней стенкой*	Номинальная длина - 1	Номинальная длина + 39
InnoTech с деревянной / алюминиевой задней стенкой*	Номинальная длина + 14	Номинальная длина + 54

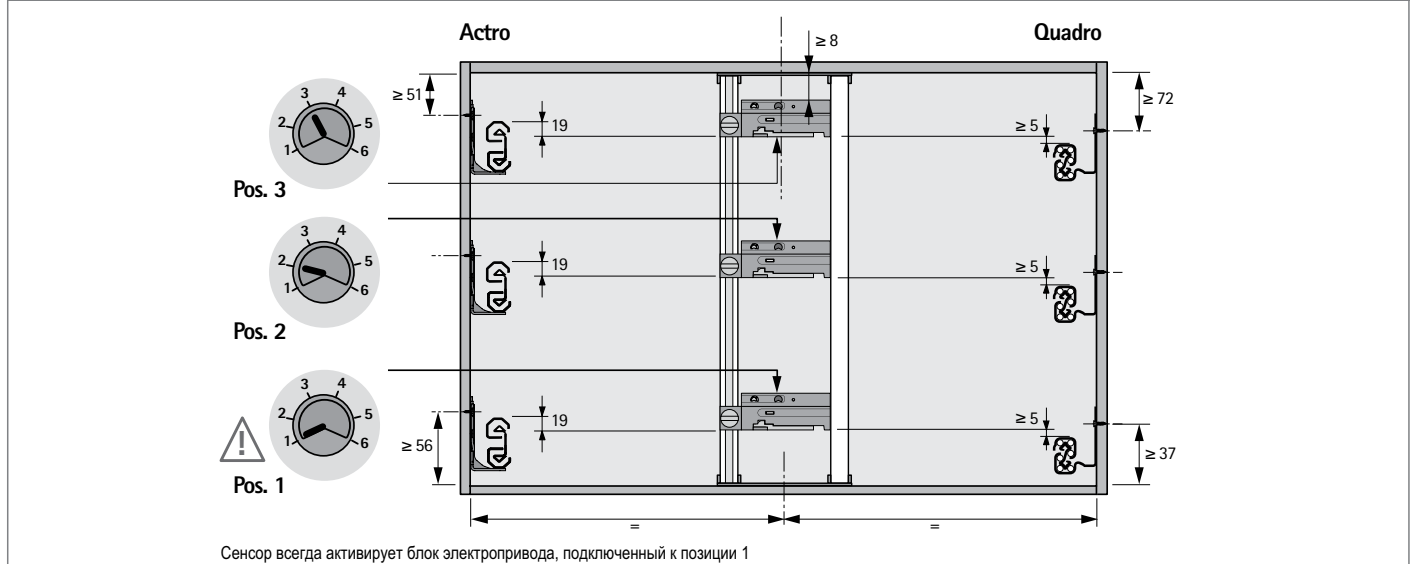
\* Необходимо установить угол для задней стенки, стр. 916

- ▶ Для ArciTech и InnoTech
- ▶ Внутренний ящик

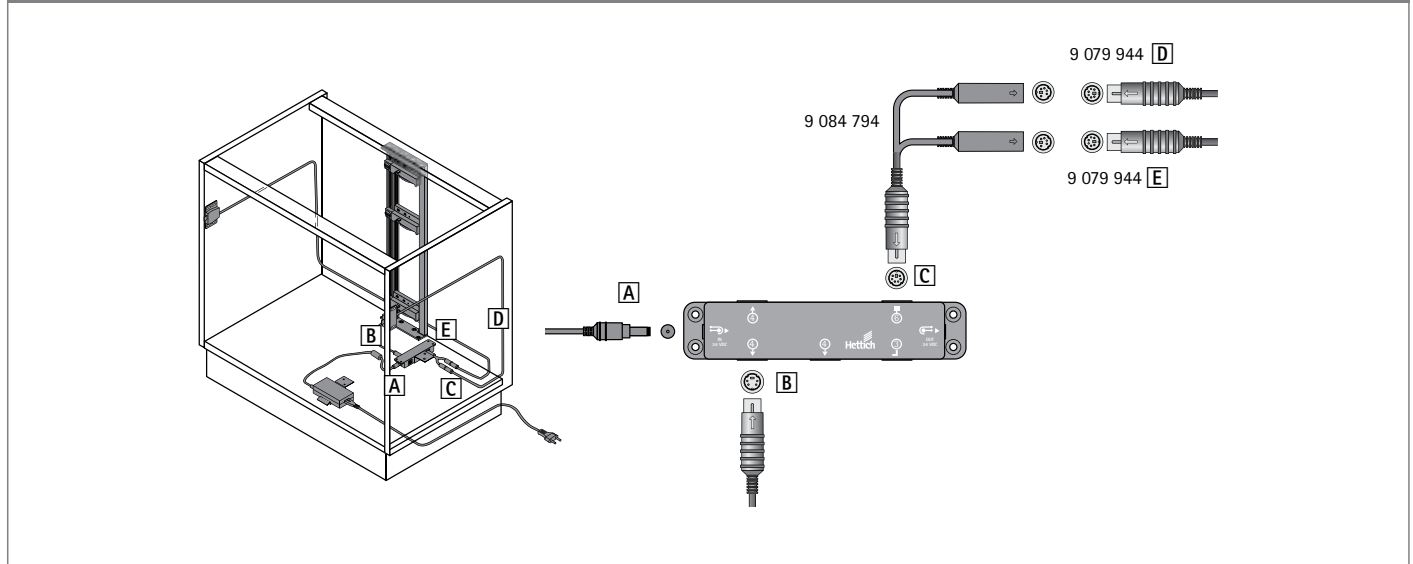
## Схема сверления / Монтаж



## Адресация

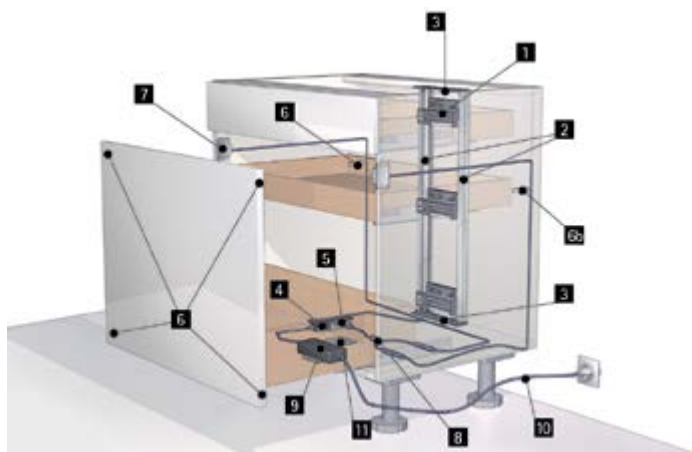


## Подключение



- ▶ Для направляющих Quadro для деревянных ящиков
- ▶ Внутренний ящик

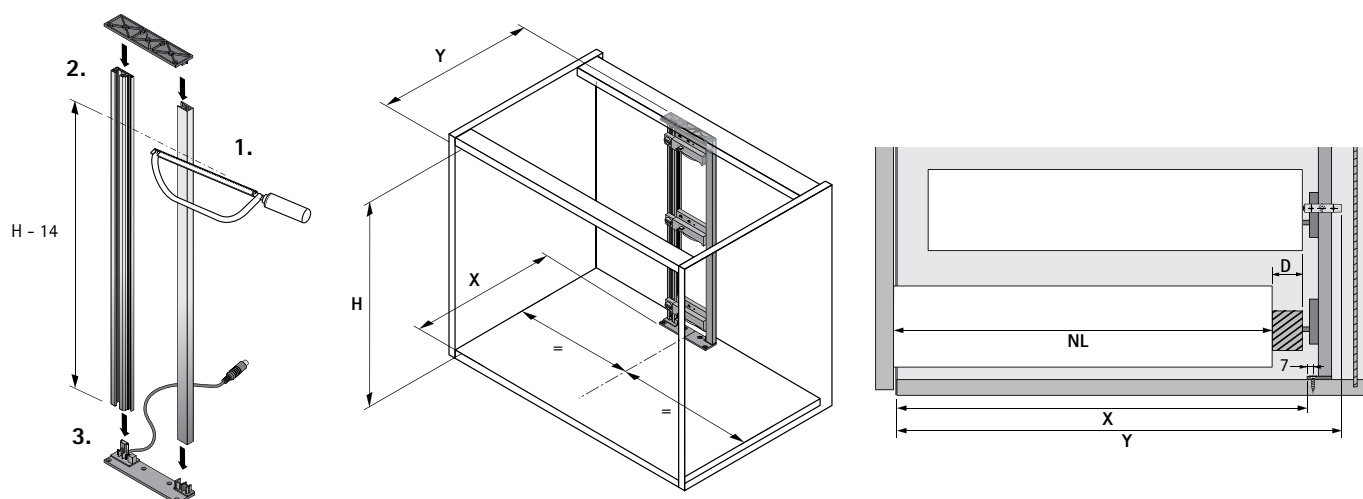
## Пример монтажа



Наименование	Артикул	Кол-во
<b>1</b> Блок электропривода	9 078 139	1 шт.
<b>2</b> Комплект профилей 750 мм	9 082 353	1 компл.
<b>2</b> Комплект профилей 1000 мм	9 082 356	1 компл.
<b>3</b> Комплект держателей профиля	9 082 357	1 компл.
<b>4</b> Распределительный блок	9 082 360	1 шт.
<b>5</b> Держатель распределительного блока	9 097 923	1 шт.
<b>6</b> Амортизатор на переднюю панель ящика	9 082 365	2 шт.
<b>6</b> Амортизатор на боковину шкафа	9 106 451	2 шт.
<b>7</b> Сенсор	9 079 944	1 шт.
<b>8</b> Y-образный распределитель для сенсора	9 084 794	1 шт.
<b>9</b> Блок питания	9 082 363	1 шт.
<b>10</b> Сетевой кабель (тип C, европейский)	9 079 710	1 шт.
<b>10</b> Сетевой кабель для Великобритании	9 079 274	1 шт.
<b>11</b> Держатель блока питания	9 082 364	1 шт.

Оptionальные принадлежности	Артикул	Кол-во
Удлинитель	9 100 852	1 шт.
Удлинитель распределительного блока	9 082 362	1 шт.
Набор крепежа	9 109 834	1 компл.

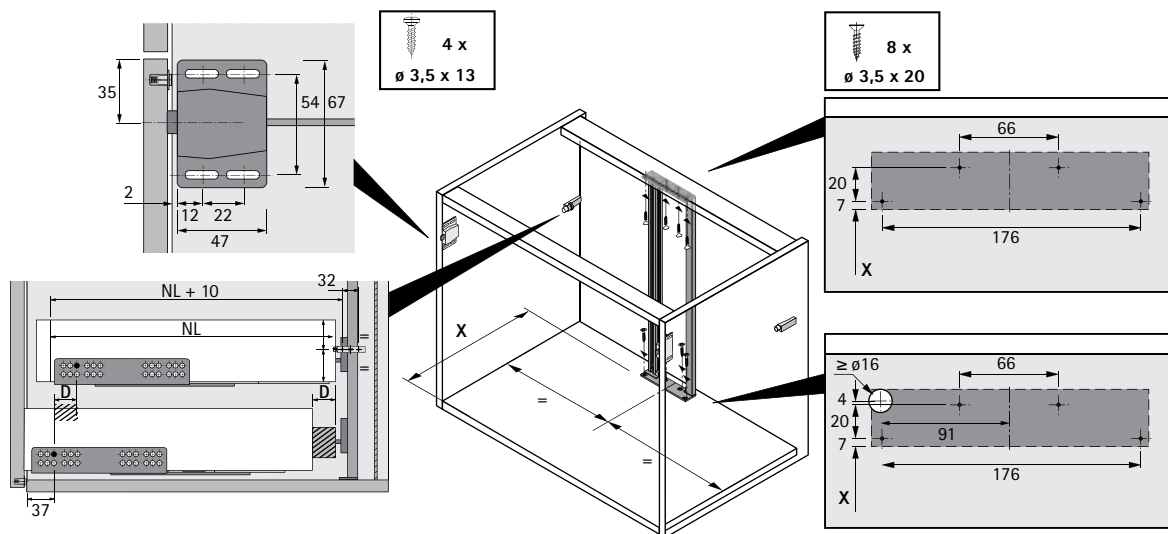
## Монтажная ситуация



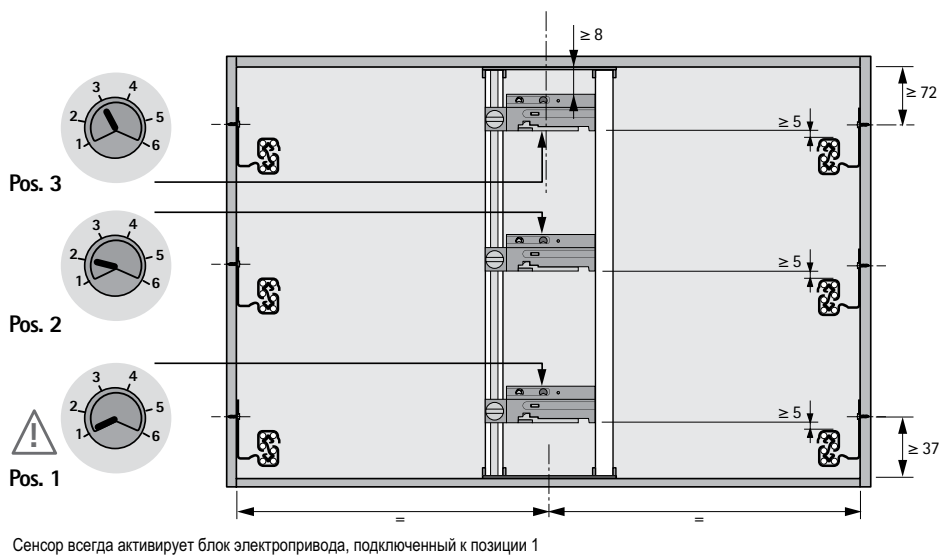
Минимальные параметры для монтажа	X, мм	Y, мм
Направляющие Quadro для деревянных ящиков	Номинальная длина (NL) + D - 2	Номинальная длина (NL) + D + 50

- ▶ Для направляющих Quadro для деревянных ящиков
- ▶ Внутренний ящик

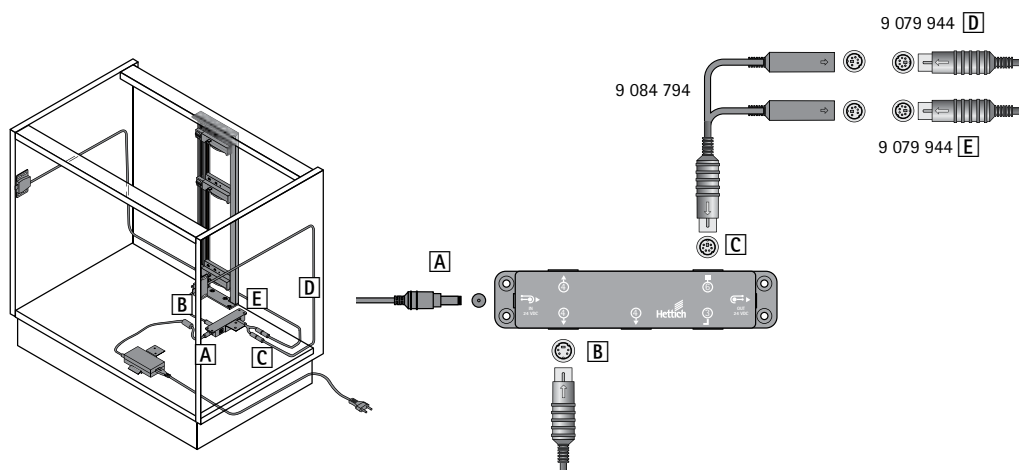
## Схема сверления / Монтаж



## Адресация



## Подключение



- ▶ Для ArciTech и InnoTech
- ▶ Высокий шкаф

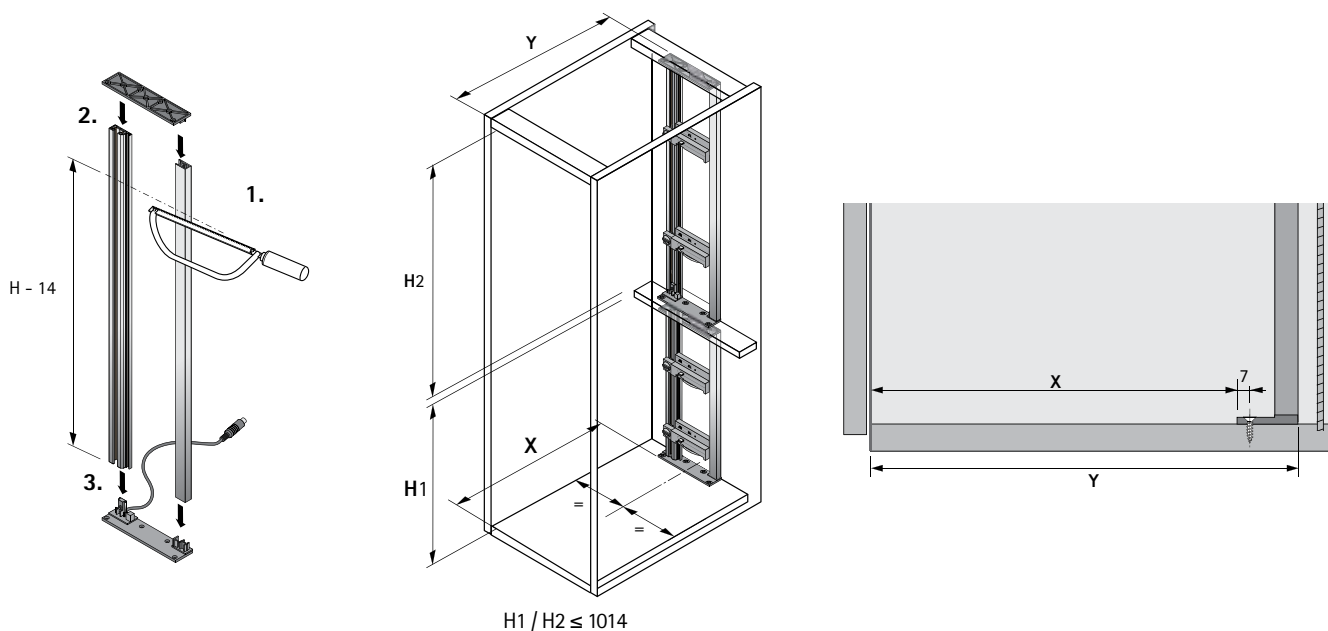
## Пример монтажа



Наименование	Артикул	Кол-во
1 Блок электропривода	9 078 139	1 шт.
2 Комплект профилей 750 мм	9 082 353	1 компл.
2 Комплект профилей 1000 мм	9 082 356	1 компл.
3 Комплект держателей профиля	9 082 357	1 компл.
4 Распределительный блок	9 082 360	1 шт.
5 Держатель распределительного блока	9 097 923	1 шт.
6 Амортизатор на переднюю панель ящика	9 082 365	2 шт.
6 Амортизатор на боковину шкафа	9 106 451	2 шт.
7 Блок питания	9 082 363	1 шт.
8 Сетевой кабель (тип С, европейский)	9 079 710	1 шт.
8 Сетевой кабель для Великобритании	9 079 274	1 шт.
9 Держатель блока питания	9 082 364	1 шт.

Оptionальные принадлежности	Артикул	Кол-во
Удлинитель	9 100 852	1 шт.
Удлинитель распределительного блока	9 082 362	1 шт.
Набор крепежа	9 109 834	1 компл.

## Монтажная ситуация

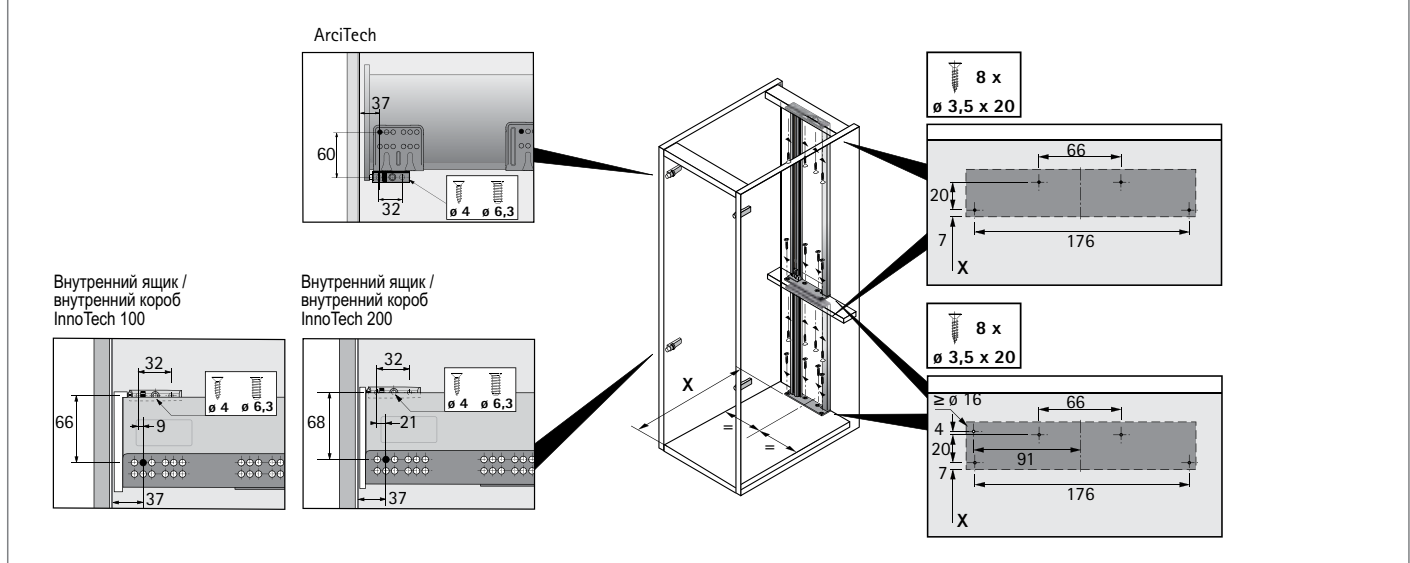


Минимальные параметры для монтажа	X, мм	Y, мм
ArciTech со стальной задней стенкой*	Номинальная длина - 10	Номинальная длина + 30
ArciTech с деревянной / алюминиевой задней стенкой*	Номинальная длина + 5	Номинальная длина + 45
InnoTech со стальной задней стенкой*	Номинальная длина - 1	Номинальная длина + 39
InnoTech с деревянной / алюминиевой задней стенкой*	Номинальная длина + 14	Номинальная длина + 54

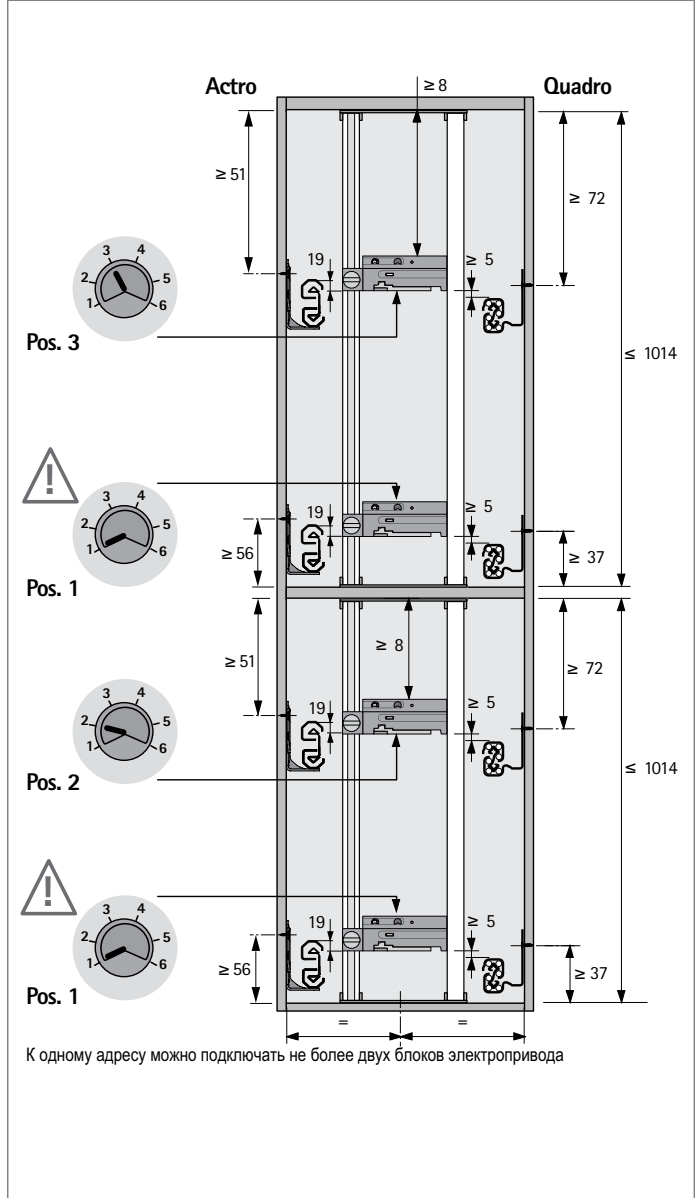
\* Необходимо установить угол для задней стенки, стр. 916

- ▶ Для ArciTech и InnoTech
- ▶ Высокий шкаф

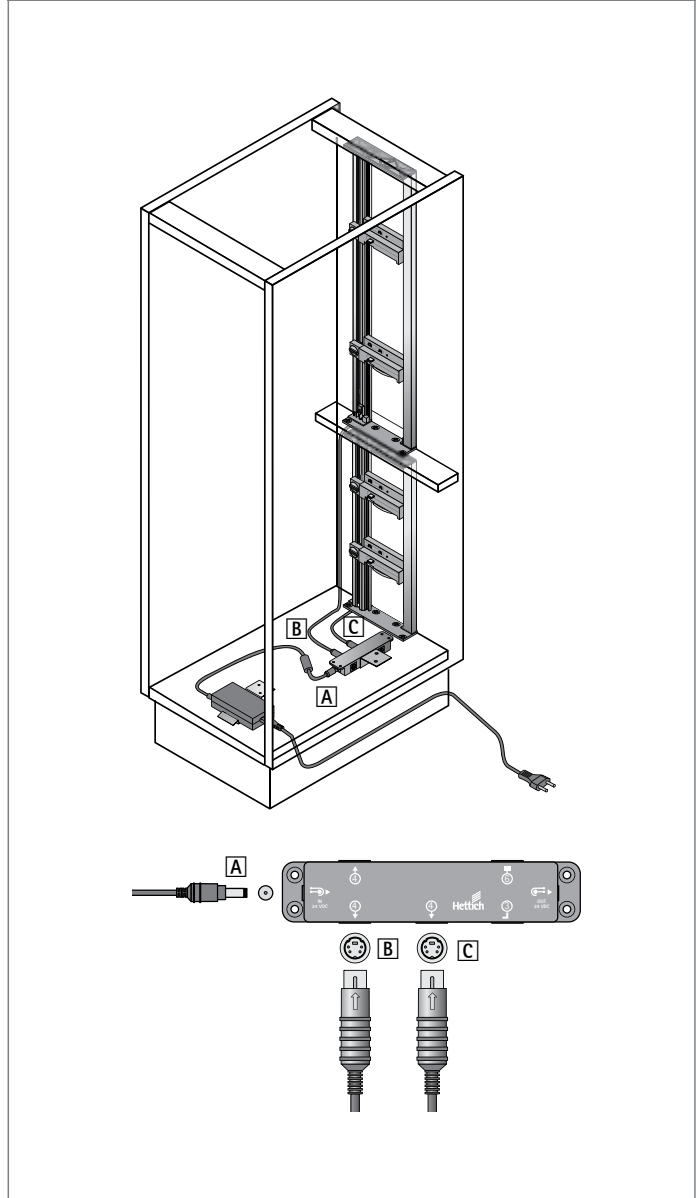
## Схема сверления / Монтаж



## Адресация



## Подключение



- ▶ Для ArciTech и InnoTech
- ▶ Высокий шкаф с дверями на петлях

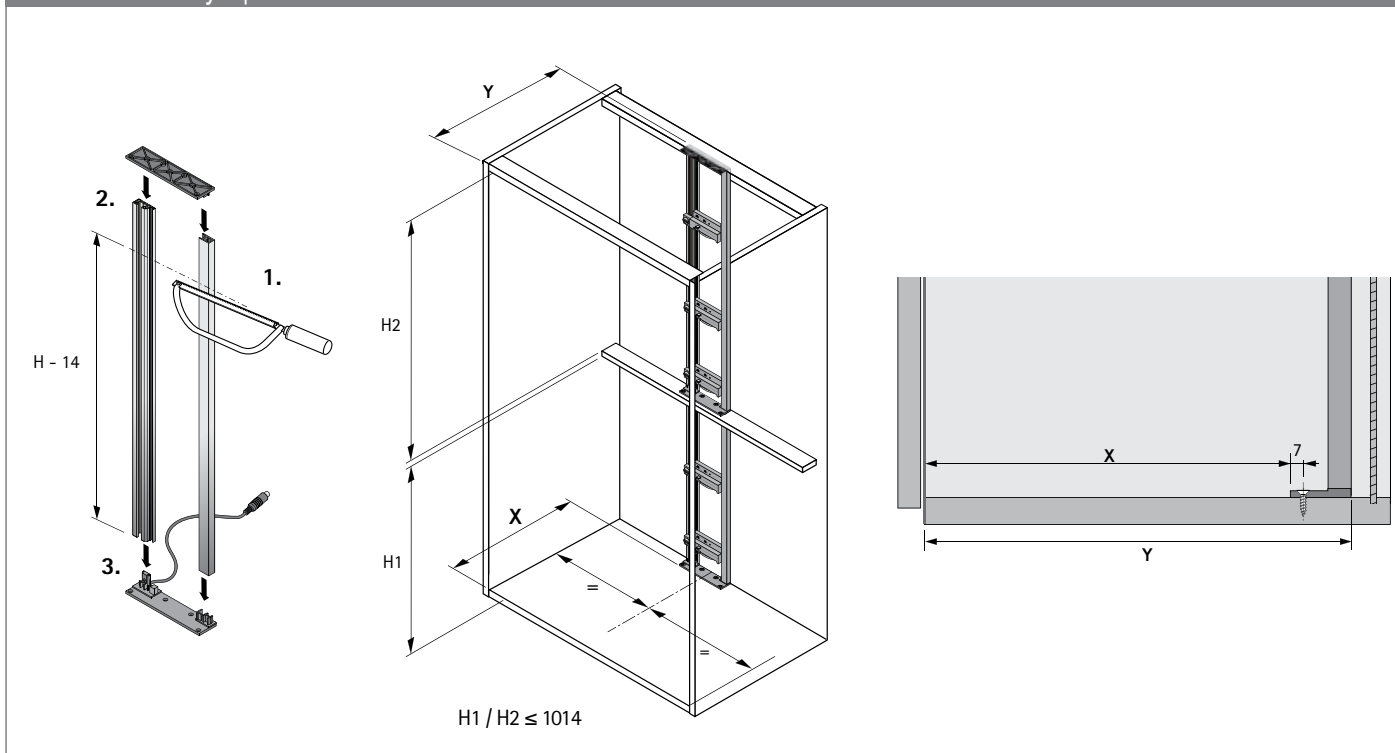
## Пример монтажа



Наименование	Артикул	Кол-во
1 Блок электропривода	9 078 139	1 шт.
2 Комплект профилей 750 мм	9 082 353	1 компл.
2 Комплект профилей 1000 мм	9 082 356	1 компл.
3 Комплект держателей профиля	9 082 357	1 компл.
4 Распределительный блок	9 082 360	1 шт.
5 Держатель распределительного блока	9 097 923	1 шт.
6 Амортизатор на боковину шкафа	9 106 451	2 шт.
7 Блок питания	9 082 363	1 шт.
8 Сетевой кабель (тип С, европейский)	9 079 710	1 шт.
8 Сетевой кабель для Великобритании	9 079 274	1 шт.
9 Держатель блока питания	9 082 364	1 шт.

Оptionальные принадлежности	Артикул	Кол-во
Удлинитель	9 100 852	1 шт.
Удлинитель распределительного блока	9 082 362	1 шт.
Набор крепежа	9 109 834	1 компл.

## Монтажная ситуация

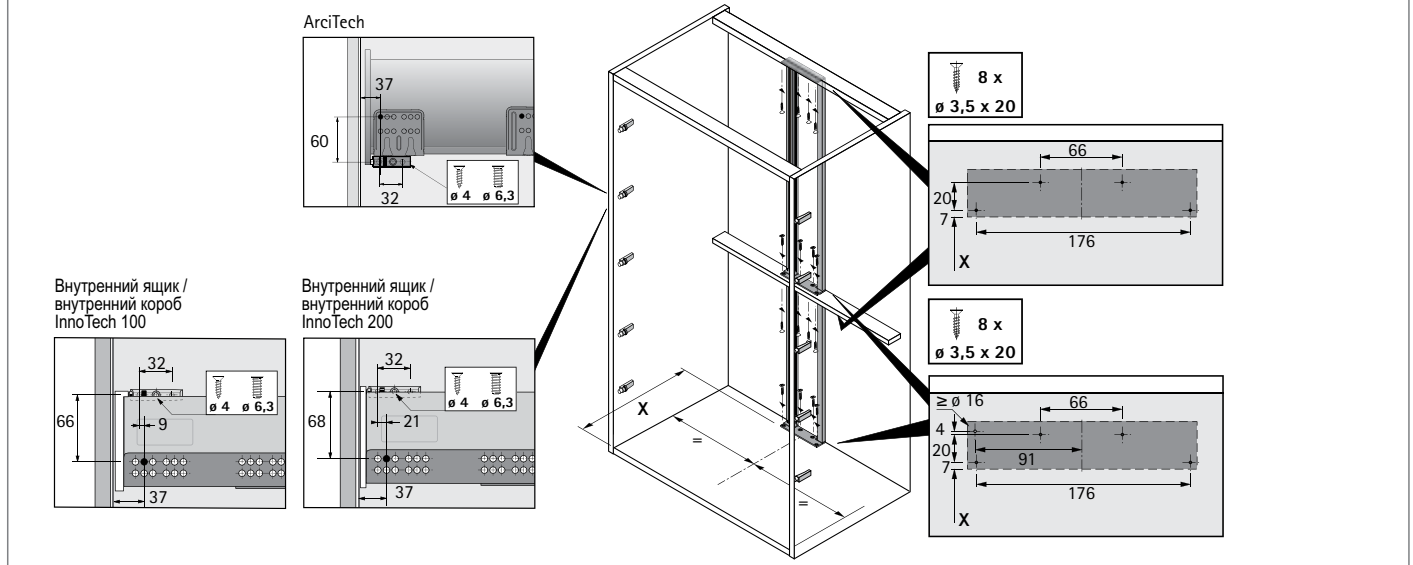


Минимальные параметры для монтажа	X, мм	Y, мм
ArciTech со стальной задней стенкой*	Номинальная длина - 10	Номинальная длина + 30
ArciTech с деревянной / алюминиевой задней стенкой*	Номинальная длина + 5	Номинальная длина + 45
InnoTech со стальной задней стенкой	Номинальная длина - 1	Номинальная длина + 39
InnoTech с деревянной / алюминиевой задней стенкой*	Номинальная длина + 14	Номинальная длина + 54

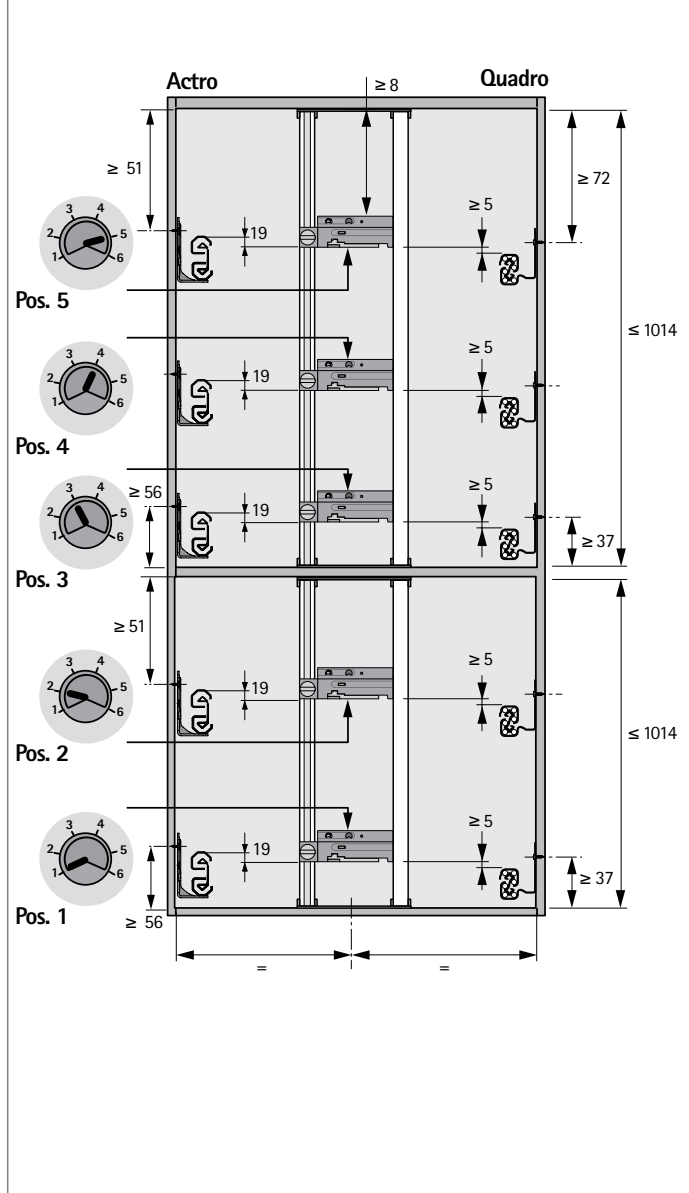
\* Необходимо установить угол для задней стенки, стр. 916

- ▶ Для ArciTech и InnoTech
- ▶ Высокий шкаф с дверями на петлях

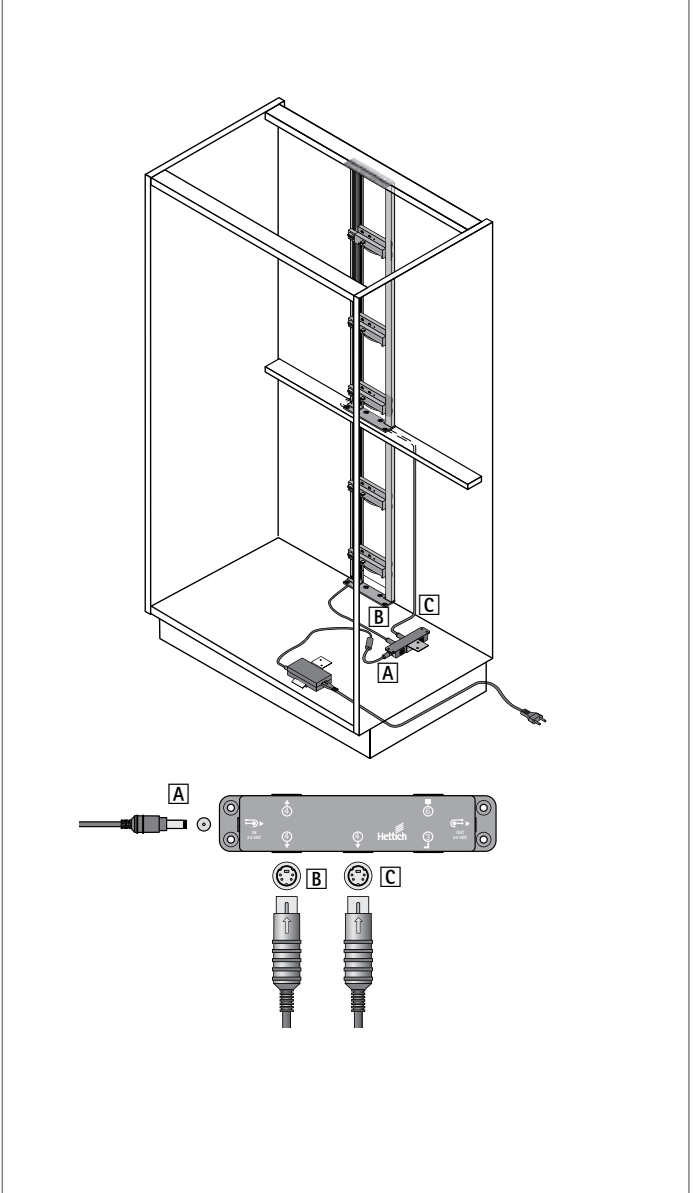
## Схема сверления / Монтаж



## Адресация



## Подключение





- ▶ Для InnoTech
- ▶ Выдвижной короб XXL

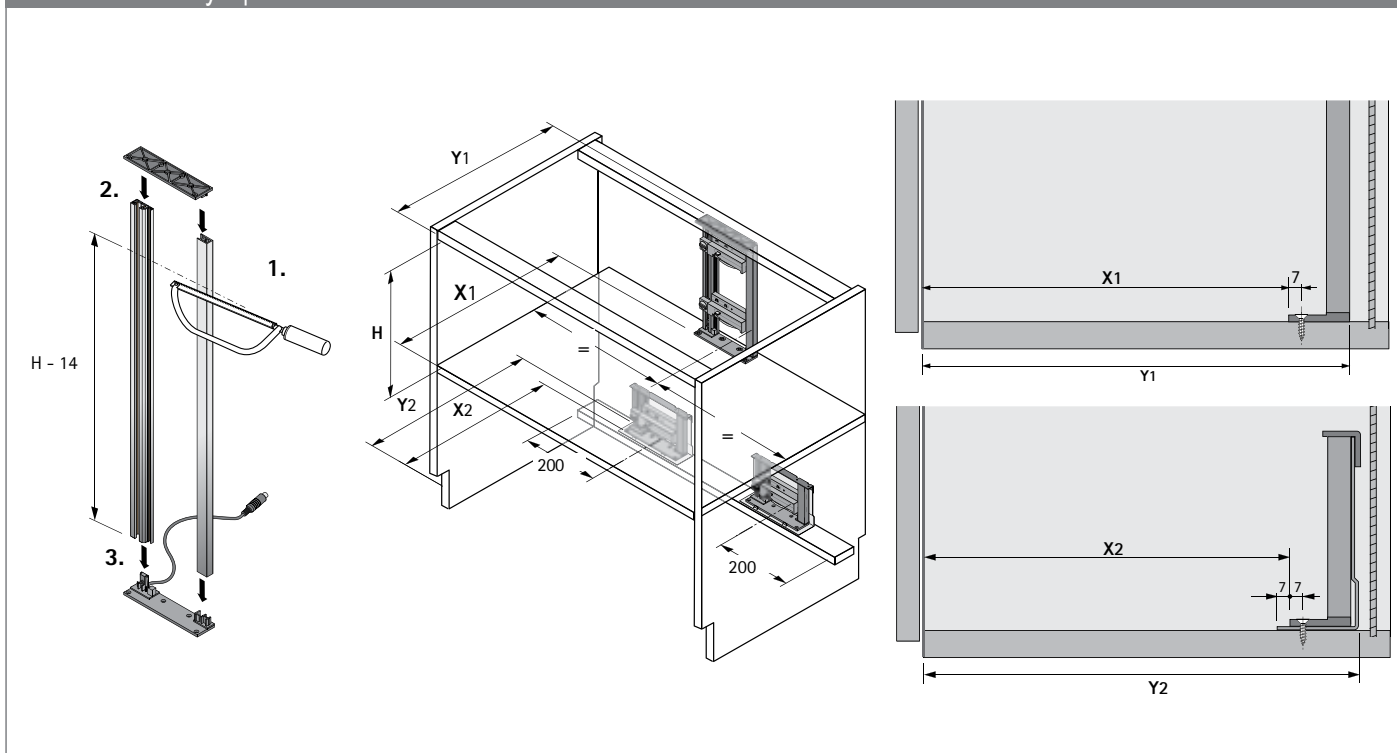
## Пример монтажа



Наименование	Артикул	Кол-во
<b>1</b> Блок электропривода	9 078 139	1 шт.
<b>2</b> Комплект профилей 750 мм	9 082 353	1 компл.
<b>2</b> Комплект профилей 1000 мм	9 082 356	1 компл.
<b>3</b> Комплект держателей профиля	9 082 357	1 компл.
<b>4</b> Монтажный кронштейн	9 082 358	1 шт.
<b>5</b> Распределительный блок	9 082 360	1 шт.
<b>6</b> Держатель распределительного блока	9 097 923	1 шт.
<b>7</b> Амортизатор на переднюю панель ящика	9 082 365	2 шт.
<b>8</b> Блок питания	9 082 363	1 шт.
<b>9</b> Сетевой кабель (тип С, европейский)	9 079 710	1 шт.
<b>9</b> Сетевой кабель для Великобритании	9 079 274	1 шт.
<b>10</b> Держатель блока питания	9 082 364	1 шт.

Оptionальные принадлежности	Артикул	Кол-во
Амортизатор на боковину шкафа	9 106 451	2 шт.
Удлинитель	9 100 852	1 шт.
Удлинитель распределительного блока	9 082 362	1 шт.
Набор крепежа	9 109 834	1 компл.

## Монтажная ситуация

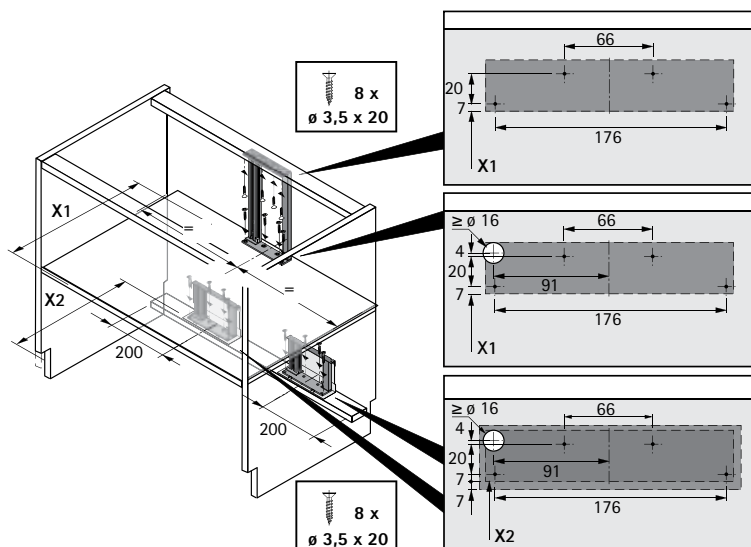


Минимальные параметры для монтажа	X1, мм	Y1, мм	X2, мм	Y2, мм
InnoTech со стальной задней стенкой	Номинальная длина - 10	Номинальная длина + 30	-	-
InnoTech с деревянной / алюминиевой задней стенкой*	Номинальная длина + 5	Номинальная длина + 45	-	-
Выдвижной короб XXL со стальной задней стенкой	-	-	Номинальная длина - 10	Номинальная длина + 35

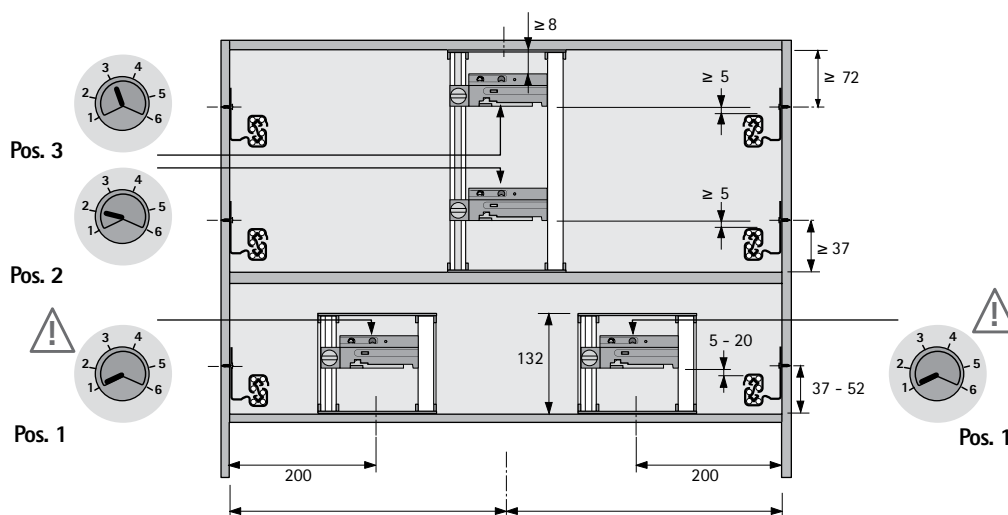
\* Необходимо установить угол для задней стенки, стр. 916

- ▶ Для InnoTech
- ▶ Выдвижной короб XXL

## Схема сверления / Монтаж

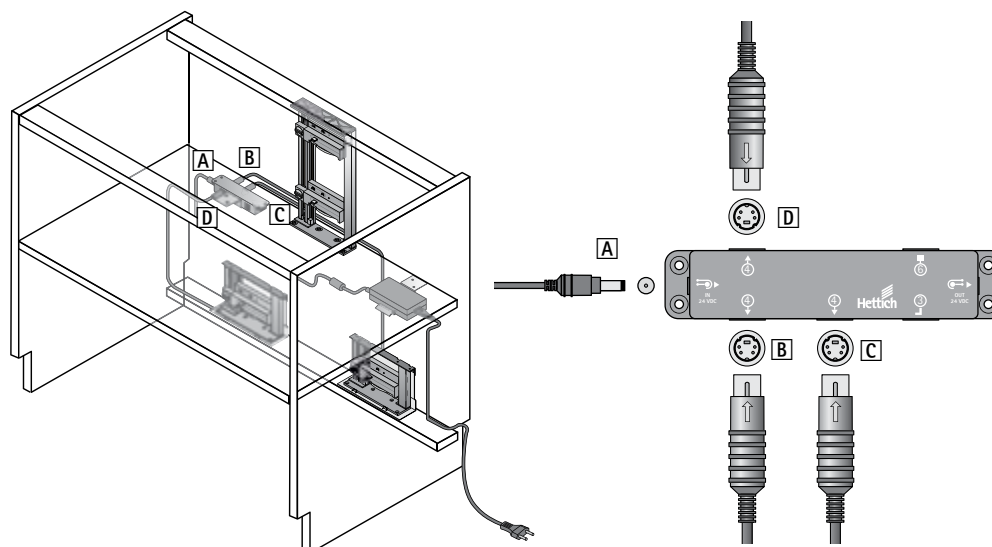


## Адресация



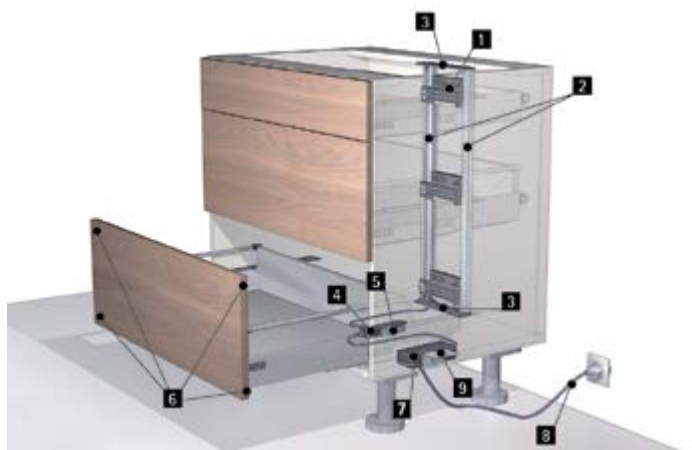
Адресация блоков питания, находящихся за одним ящиком / коробом, должна быть идентичной

## Подключение



- ▶ Для InnoTech
- ▶ Выдвижной ящик с боковым стабилизатором

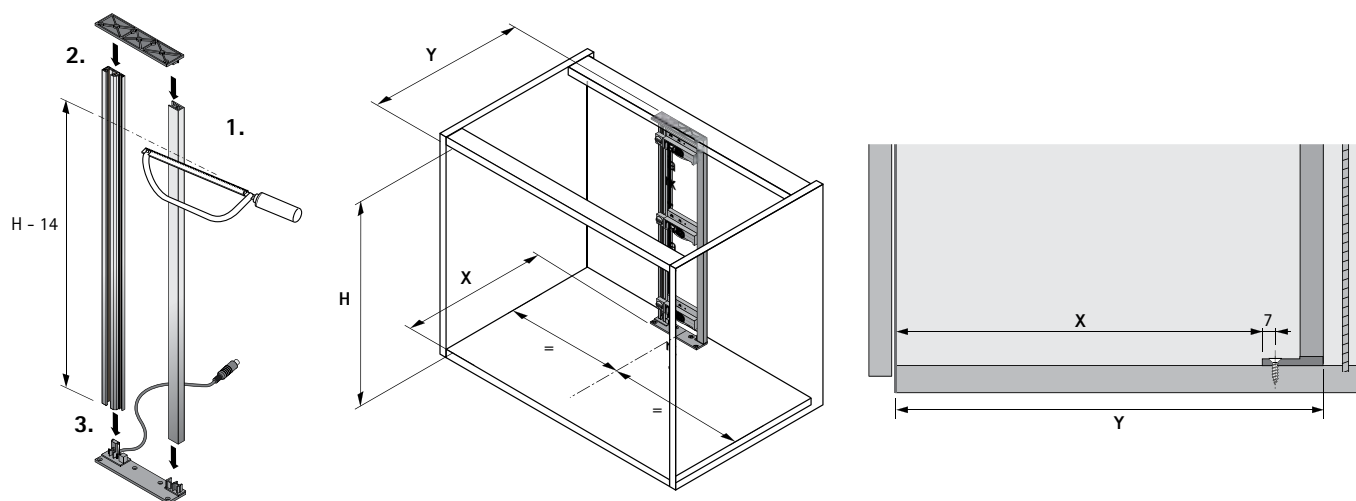
## Пример монтажа



Наименование	Артикул	Кол-во
1 Блок электропривода	9 078 139	1 шт.
2 Комплект профилей 750 мм	9 082 353	1 компл.
2 Комплект профилей 1000 мм	9 082 356	1 компл.
3 Комплект держателей профиля	9 082 357	1 компл.
4 Распределительный блок	9 082 360	1 шт.
5 Держатель распределительного блока	9 097 923	1 шт.
6 Амортизатор на переднюю панель ящика	9 082 365	2 шт.
7 Блок питания	9 082 363	1 шт.
8 Сетевой кабель (тип С, европейский)	9 079 710	1 шт.
8 Сетевой кабель для Великобритании	9 079 274	1 шт.
9 Держатель блока питания	9 082 364	1 шт.

Оptionальные принадлежности	Артикул	Кол-во
Амортизатор на боковину шкафа	9 106 451	2 шт.
Удлинитель	9 100 852	1 шт.
Удлинитель распределительного блока	9 082 362	1 шт.
Набор крепежа	9 109 834	1 компл.

## Монтажная ситуация

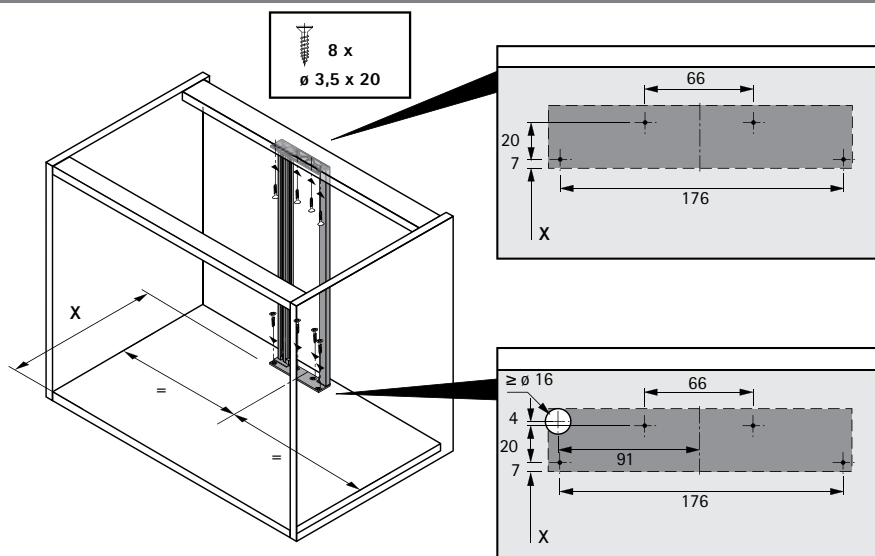


Минимальные параметры для монтажа	X, мм	Y, мм
InnoTech со стальной задней стенкой*	Номинальная длина + 5	Номинальная длина + 45
InnoTech с деревянной / алюминиевой задней стенкой*	Номинальная длина + 5	Номинальная длина + 45

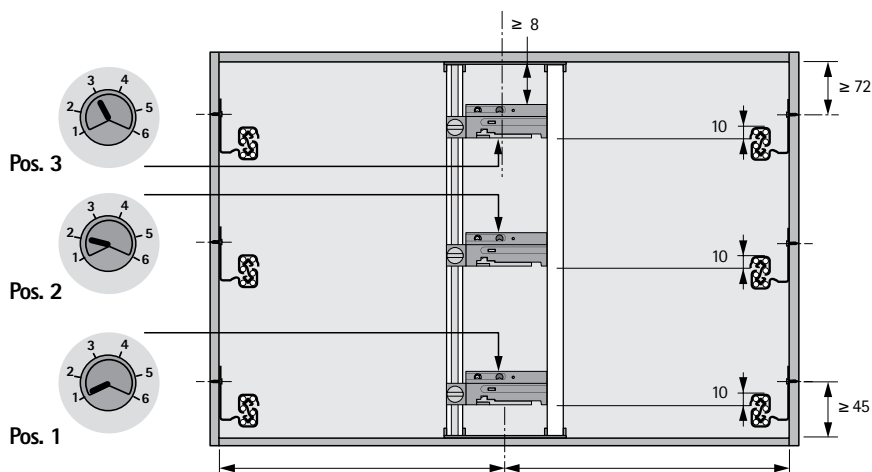
\* Необходимо установить угол для задней стенки, стр. 916

- ▶ Для InnoTech
- ▶ Выдвижной ящик с боковым стабилизатором

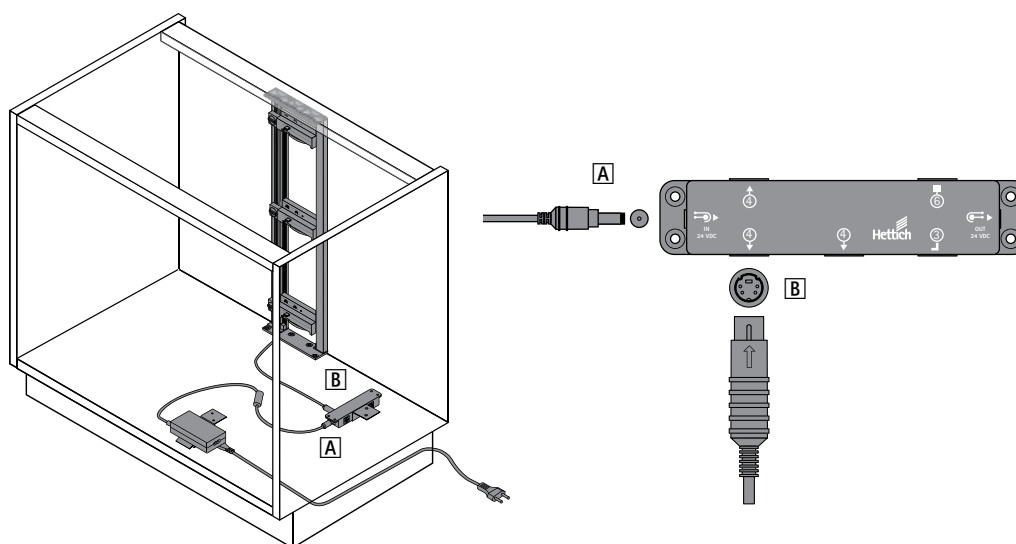
## Схема сверления / Монтаж



## Адресация



## Подключение



- ▶ Для ArciTech, InnoTech и Quadro для деревянных ящиков
- ▶ Верхний ящик

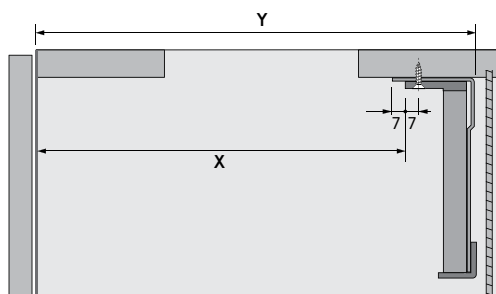
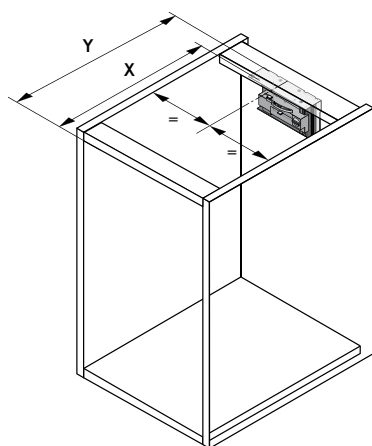
## Пример монтажа



Наименование	Артикул	Кол-во
<b>1</b> Блок электропривода	9 078 139	1 шт.
<b>2</b> Монтажный кронштейн	9 082 358	1 шт.
<b>3</b> Распределительный блок	9 082 360	1 шт.
<b>4</b> Держатель распределительного блока	9 097 923	1 шт.
<b>5</b> Амортизатор на переднюю панель ящика	9 082 365	2 шт.
<b>6</b> Блок питания	9 082 363	1 шт.
<b>7</b> Сетевой кабель (тип С, европейский)	9 079 710	1 шт.
<b>7</b> Сетевой кабель для Великобритании	9 079 274	1 шт.
<b>8</b> Держатель блока питания	9 082 364	1 шт.

Оptionальные принадлежности	Артикул	Кол-во
Амортизатор на боковину шкафа	9 106 451	2 шт.
Удлинитель	9 100 852	1 шт.
Удлинитель распределительного блока	9 082 362	1 шт.
Набор крепежа	9 109 834	1 компл.

## Монтажная ситуация

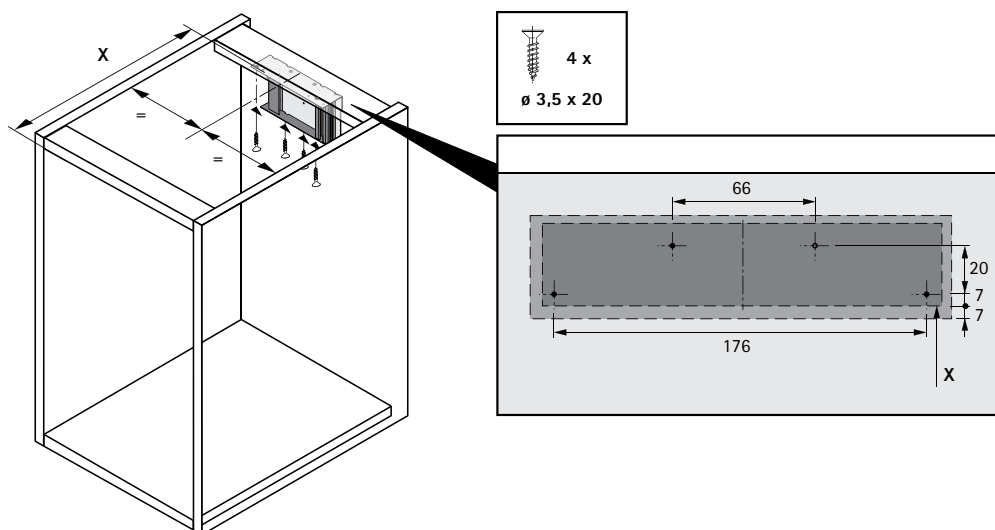


Минимальные параметры для монтажа	X, мм	Y, мм
ArciTech со стальной задней стенкой	Номинальная длина - 19	Номинальная длина + 26
ArciTech с деревянной / алюминиевой задней стенкой*	Номинальная длина - 13	Номинальная длина + 32
InnoTech со стальной задней стенкой	Номинальная длина - 10	Номинальная длина + 35
InnoTech с деревянной / алюминиевой задней стенкой*	Номинальная длина + 5	Номинальная длина + 50
Направляющие Quadro для деревянных ящиков	Номинальная длина - 2	Номинальная длина + 43

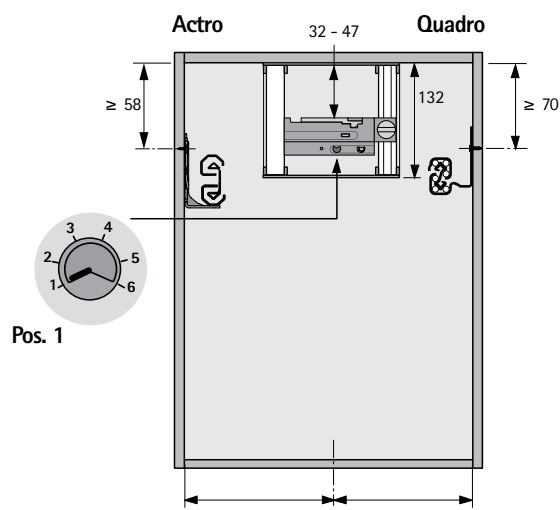
\* Необходимо установить угол для задней стенки, стр. 916

- ▶ Для ArciTech, InnoTech и Quadro для деревянных ящиков
- ▶ Верхний ящик

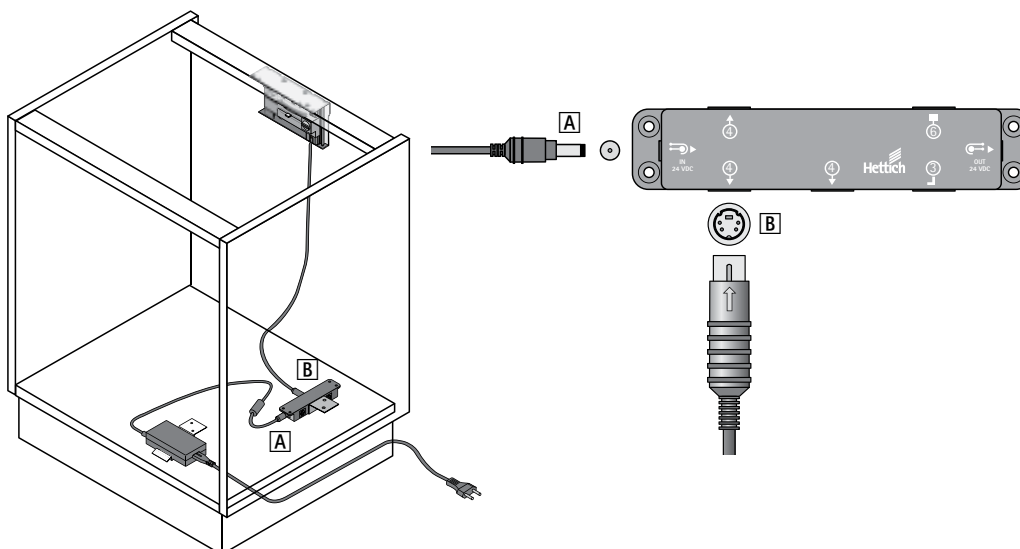
## Схема сверления / Монтаж



## Адресация



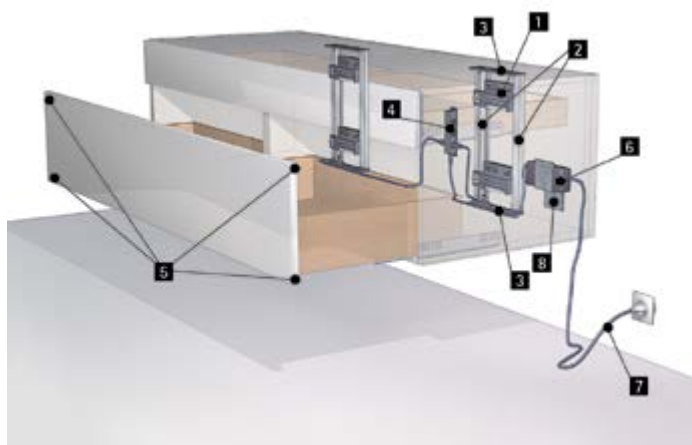
## Подключение



# Электромеханическая система открывания Easys

- ▶ Для ArciTech, InnoTech и Quadro для деревянных ящиков
- ▶ Два ящика за одной передней панелью

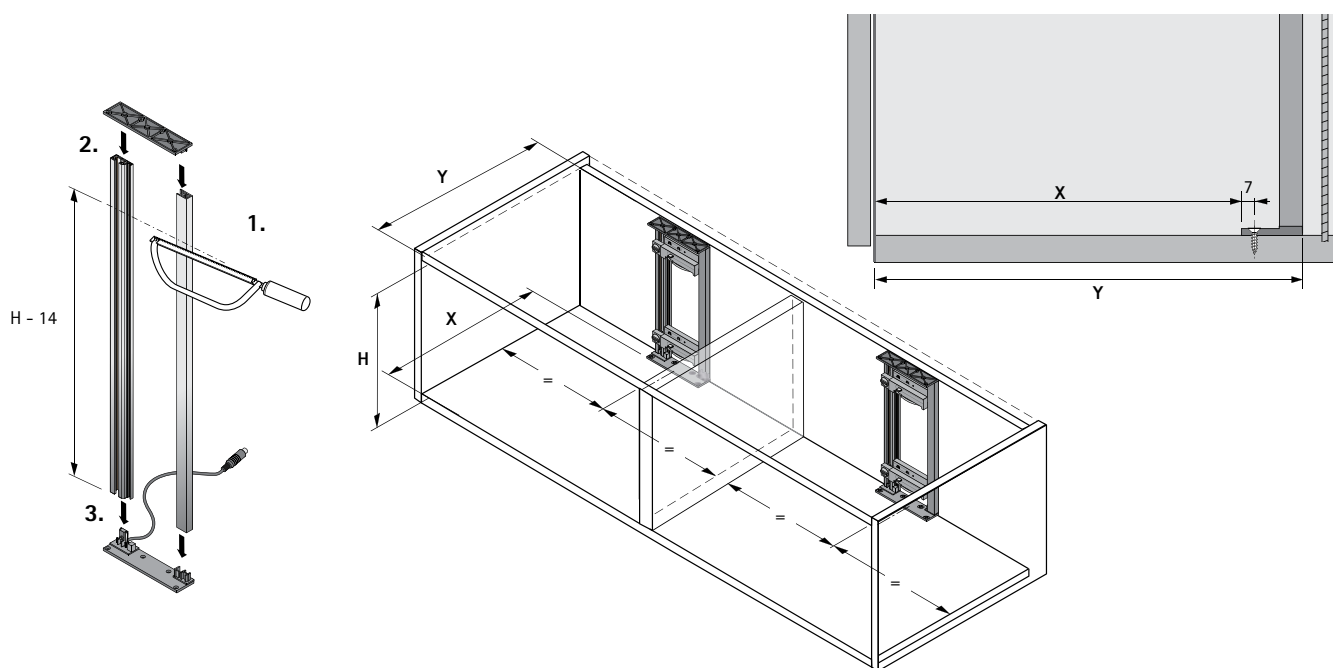
## Пример монтажа



Наименование	Артикул	Кол-во
<b>1</b> Блок электропривода	9 078 139	1 шт.
<b>2</b> Комплект профилей 750 мм	9 082 353	1 компл.
<b>2</b> Комплект профилей 1000 мм	9 082 356	1 компл.
<b>3</b> Комплект держателей профиля	9 082 357	1 компл.
<b>4</b> Распределительный блок	9 082 360	1 шт.
<b>5</b> Амортизатор на переднюю панель ящика	9 082 365	2 шт.
<b>6</b> Блок питания	9 082 363	1 шт.
<b>7</b> Сетевой кабель (тип С, европейский)	9 079 710	1 шт.
<b>7</b> Сетевой кабель для Великобритании	9 079 274	1 шт.
<b>8</b> Держатель блока питания	9 082 364	1 шт.

Оptionальные принадлежности	Артикул	Кол-во
Амортизатор на боковину шкафа	9 106 451	2 шт.
Удлинитель	9 100 852	1 шт.
Удлинитель распределительного блока	9 082 362	1 шт.
Держатель распределительного блока	9 097 923	1 шт.
Набор крепежа	9 109 834	1 компл.

## Монтажная ситуация

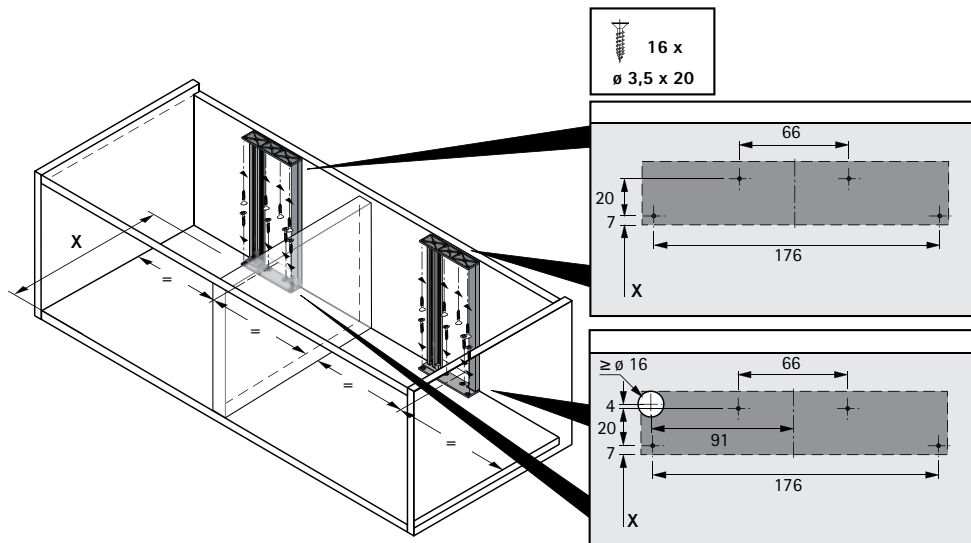


Минимальные параметры для монтажа	X, мм	Y, мм
ArciTech со стальной задней стенкой*	Номинальная длина - 19	Номинальная длина + 21
ArciTech с деревянной / алюминиевой задней стенкой*	Номинальная длина - 13	Номинальная длина + 27
InnoTech со стальной задней стенкой	Номинальная длина - 10	Номинальная длина + 30
InnoTech с деревянной / алюминиевой задней стенкой*	Номинальная длина + 5	Номинальная длина + 45
Направляющие Quadro для деревянных ящиков	Номинальная длина - 2	Номинальная длина + 38

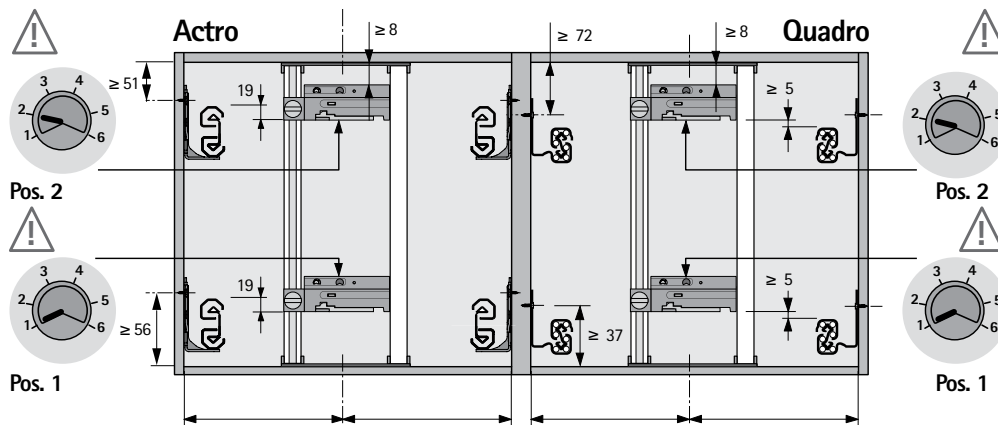
\* Необходимо установить угол для задней стенки, стр. 916

- ▶ Для ArciTech, InnoTech и Quadro для деревянных ящиков
- ▶ Два ящика за одной передней панелью

## Схема сверления / Монтаж

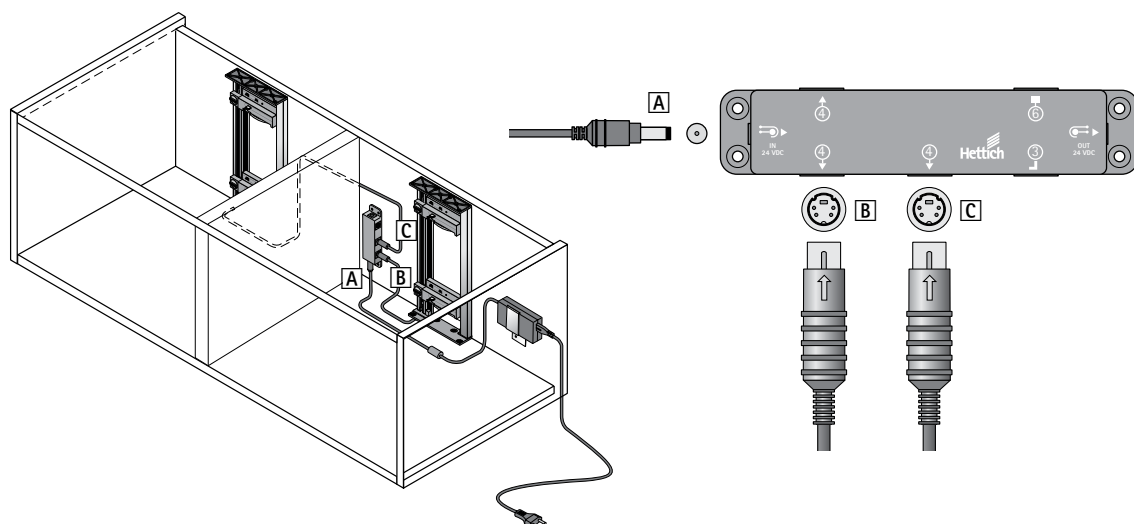


## Адресация



Адресация блоков питания, находящихся на одном уровне, должна быть идентичной

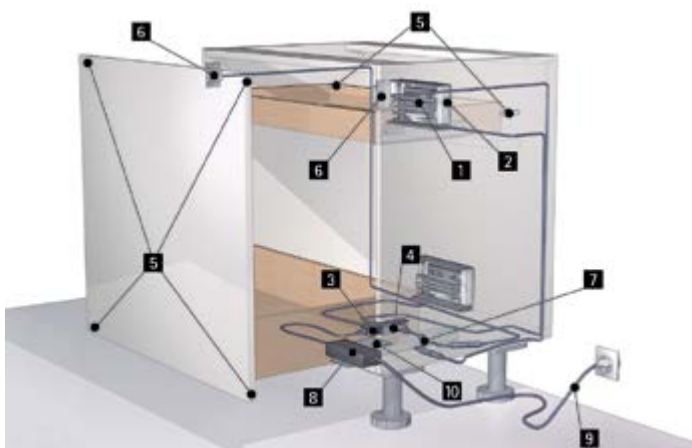
## Подключение





- ▶ Для направляющих Quadro для деревянных ящиков
- ▶ Ящики с различной глубиной

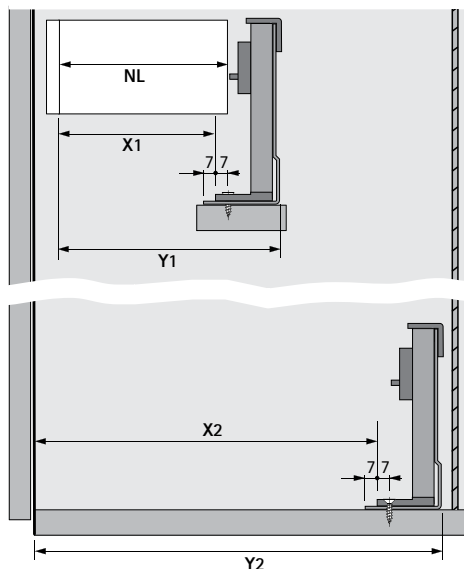
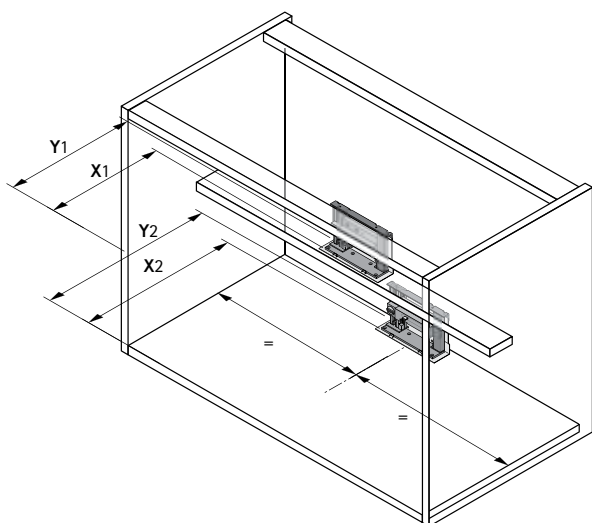
## Пример монтажа



Наименование	Артикул	Кол-во
1 Блок электропривода	9 078 139	1 шт.
2 Монтажный кронштейн	9 082 358	1 шт.
3 Распределительный блок	9 082 360	1 шт.
4 Держатель распределительного блока	9 097 923	1 шт.
5 Амортизатор на переднюю панель ящика	9 082 365	2 шт.
5 Амортизатор на боковину шкафа	9 106 451	2 шт.
6 Сенсор	9 079 944	1 шт.
7 Y-образный распределитель для сенсора	9 084 794	1 шт.
8 Блок питания	9 082 363	1 шт.
9 Сетевой кабель (тип C, европейский)	9 079 710	1 шт.
9 Сетевой кабель для Великобритании	9 079 274	1 шт.
10 Держатель блока питания	9 082 364	1 шт.

Оptionальные принадлежности	Артикул	Кол-во
Удлинитель	9 100 852	1 шт.
Удлинитель распределительного блока	9 082 362	1 шт.
Набор крепежа	9 109 834	1 компл.

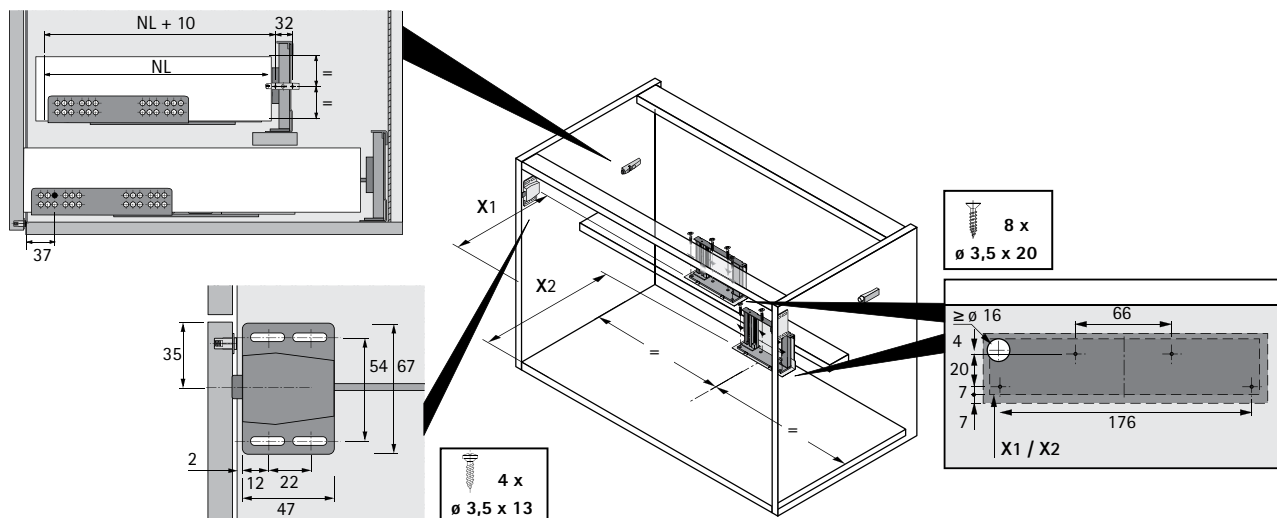
## Монтажная ситуация



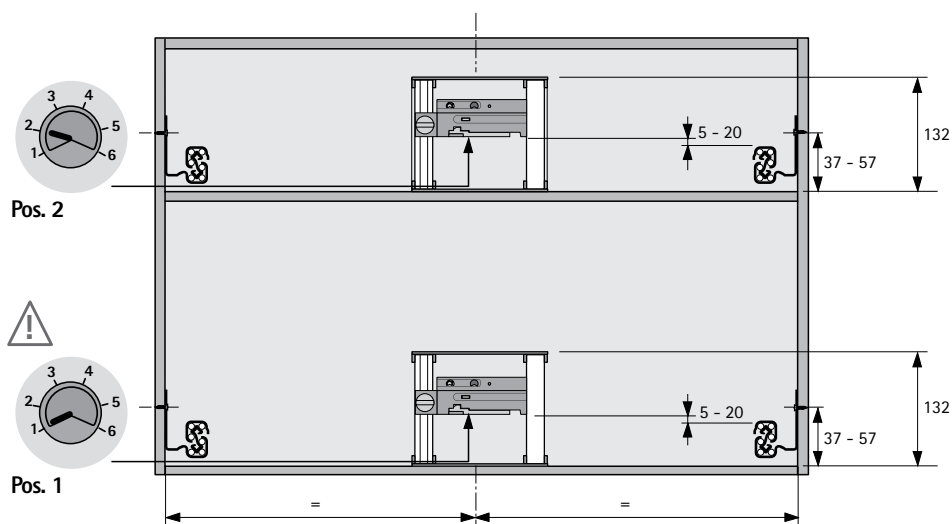
Минимальные параметры для монтажа	X1, мм	Y1, мм	X2, мм	Y2, мм
Направляющие Quadro для деревянных ящиков	Номинальная длина (NL) - 2	Номинальная длина (NL) + 43	Номинальная длина (NL) - 2	Номинальная длина (NL) + 43

- ▶ Для направляющих Quadro для деревянных ящиков
- ▶ Ящики с различной глубиной

## Схема сверления / Монтаж

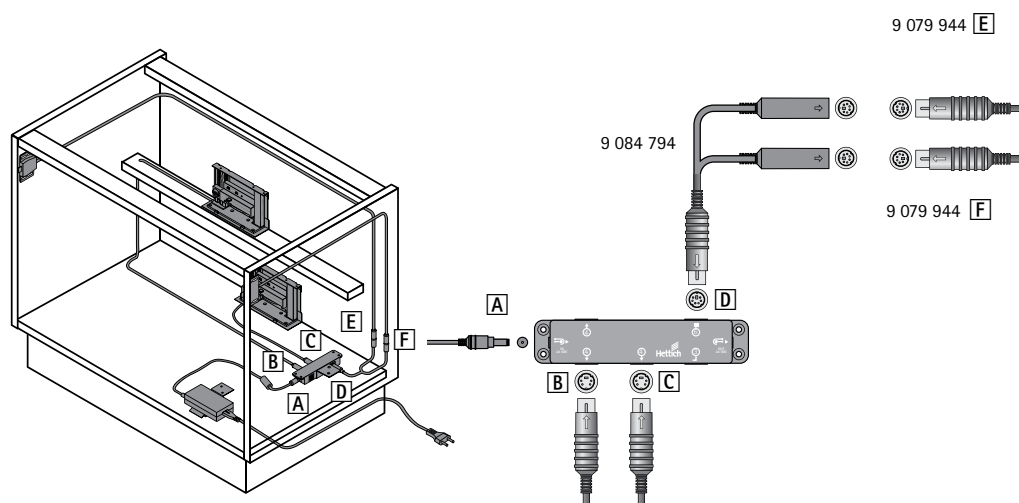


## Адресация



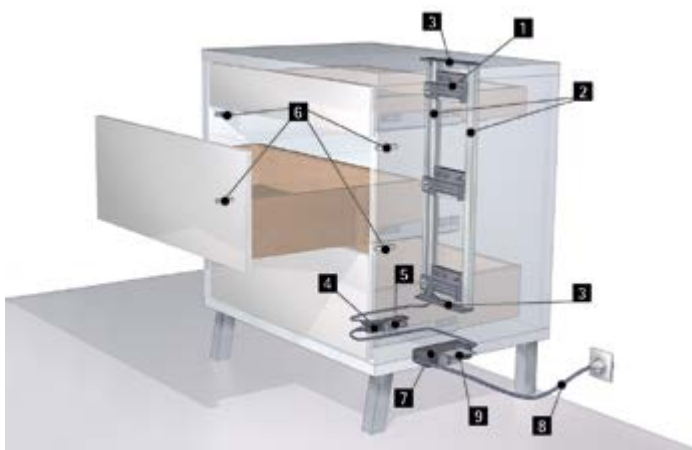
Сенсор всегда активирует блок электропривода, подключенный к позиции 1

## Подключение



- ▶ Для ArciTech, InnoTech и Quadro для деревянных ящиков
- ▶ Вкладной ящик

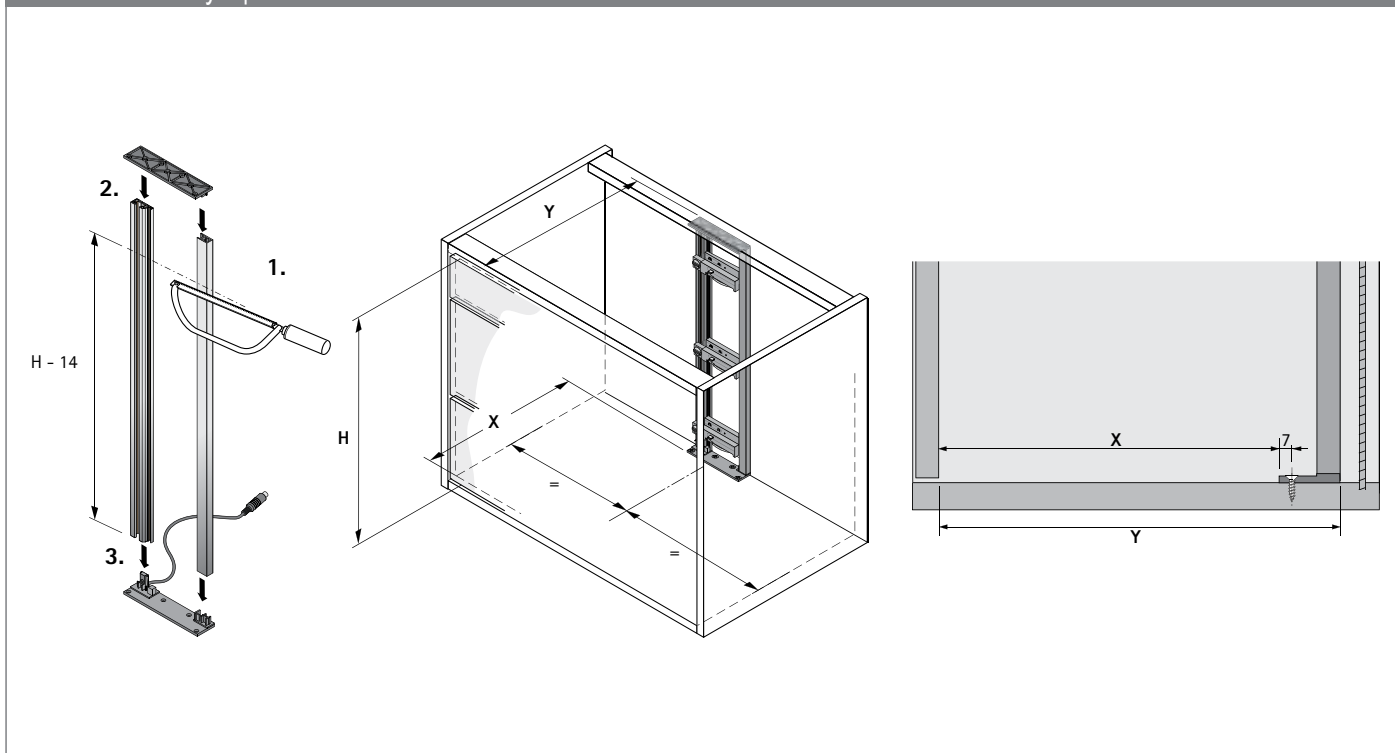
## Пример монтажа



Наименование	Артикул	Кол-во
<b>1</b> Блок электропривода	9 078 139	1 шт.
<b>2</b> Комплект профилей 750 мм	9 082 353	1 компл.
<b>2</b> Комплект профилей 1000 мм	9 082 356	1 компл.
<b>3</b> Комплект держателей профиля	9 082 357	1 компл.
<b>4</b> Распределительный блок	9 082 360	1 шт.
<b>5</b> Держатель распределительного блока	9 097 923	1 шт.
<b>6</b> Амортизатор на боковину шкафа	9 106 451	2 шт.
<b>7</b> Блок питания	9 082 363	1 шт.
<b>8</b> Сетевой кабель (тип С, европейский)	9 079 710	1 шт.
<b>8</b> Сетевой кабель для Великобритании	9 079 274	1 шт.
<b>9</b> Держатель блока питания	9 082 364	1 шт.

Оptionальные принадлежности	Артикул	Кол-во
Удлинитель	9 100 852	1 шт.
Удлинитель распределительного блока	9 082 362	1 шт.
Набор крепежа	9 109 834	1 компл.

## Монтажная ситуация

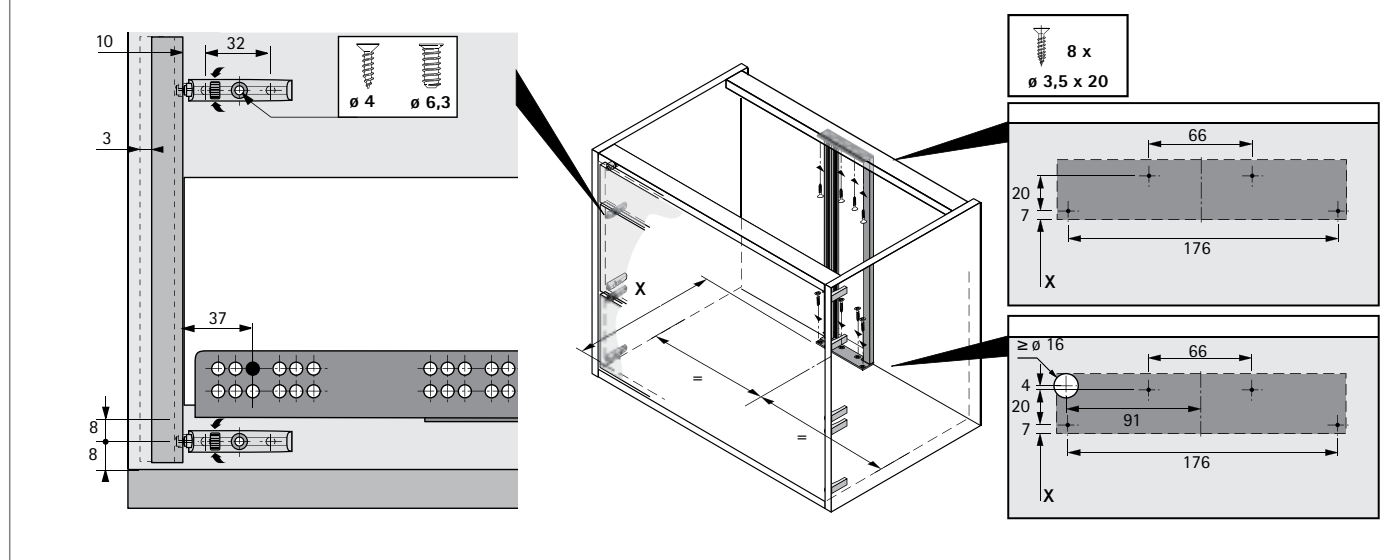


Минимальные параметры для монтажа	X, мм	Y, мм
ArciTech со стальной задней стенкой*	Номинальная длина - 19	Номинальная длина + 21
ArciTech с деревянной / алюминиевой задней стенкой*	Номинальная длина - 13	Номинальная длина + 27
InnoTech со стальной задней стенкой	Номинальная длина - 10	Номинальная длина + 30
InnoTech с деревянной / алюминиевой задней стенкой*	Номинальная длина + 5	Номинальная длина + 45
Направляющие Quadro для деревянных ящиков	Номинальная длина - 2	Номинальная длина + 38

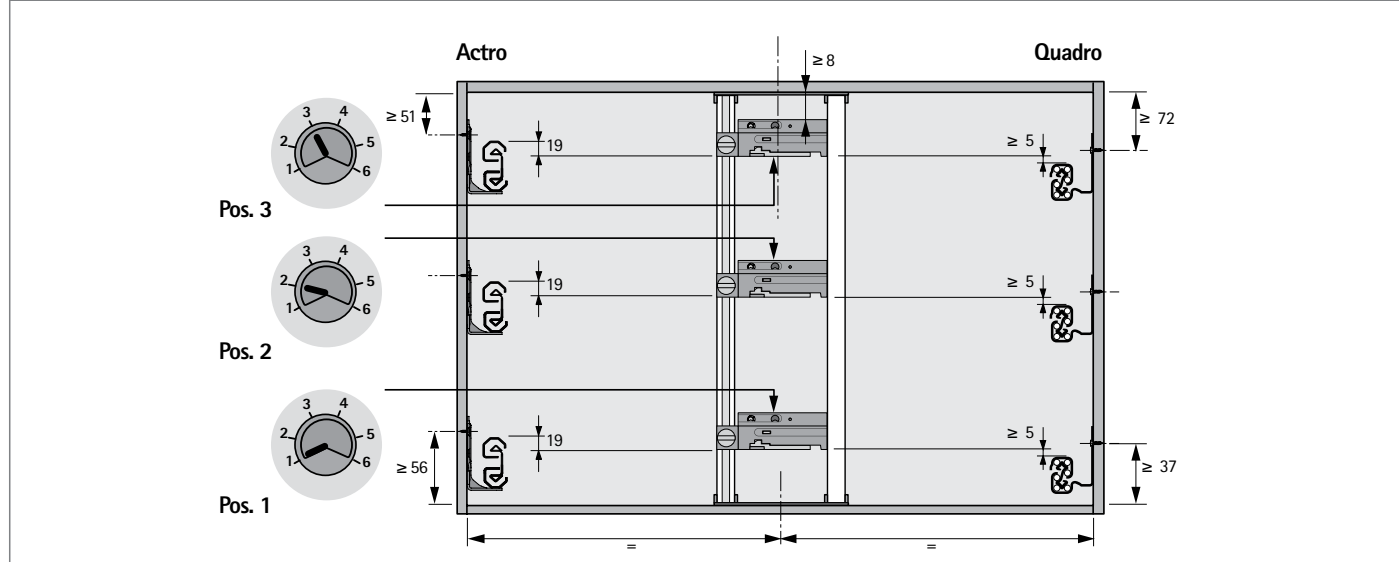
\* Необходимо установить угол для задней стенки, стр. 916

- ▶ Для ArciTech, InnoTech и Quadro для деревянных ящиков
- ▶ Вкладной ящик

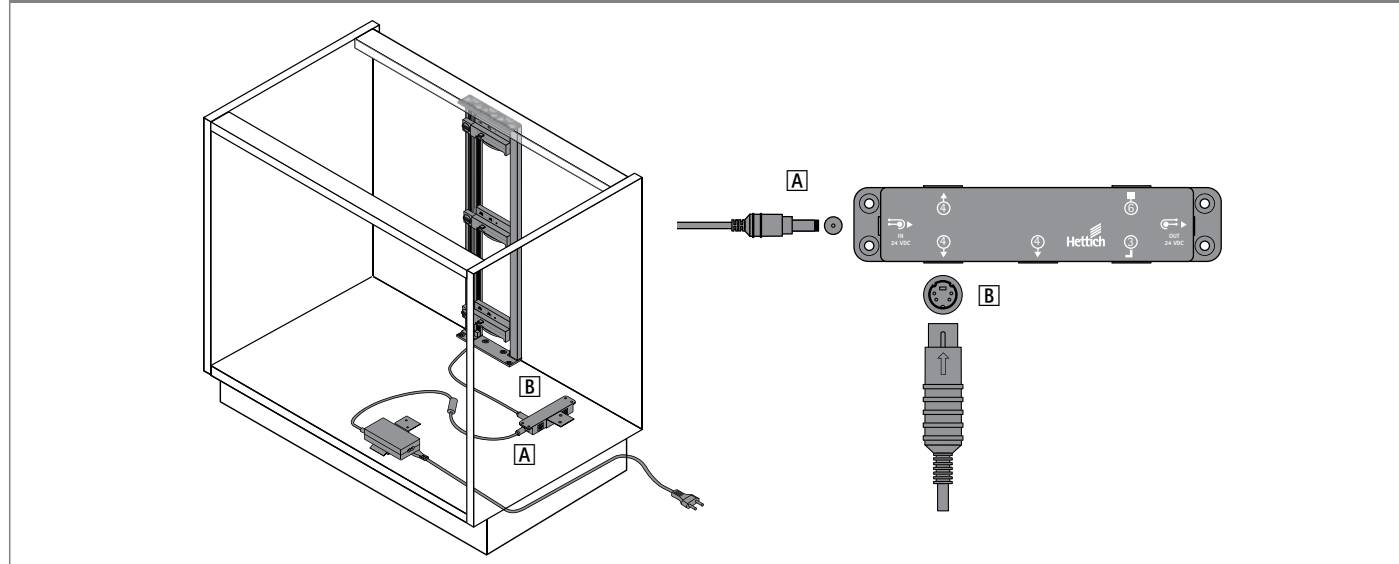
## Схема сверления / Монтаж



## Адресация



## Подключение



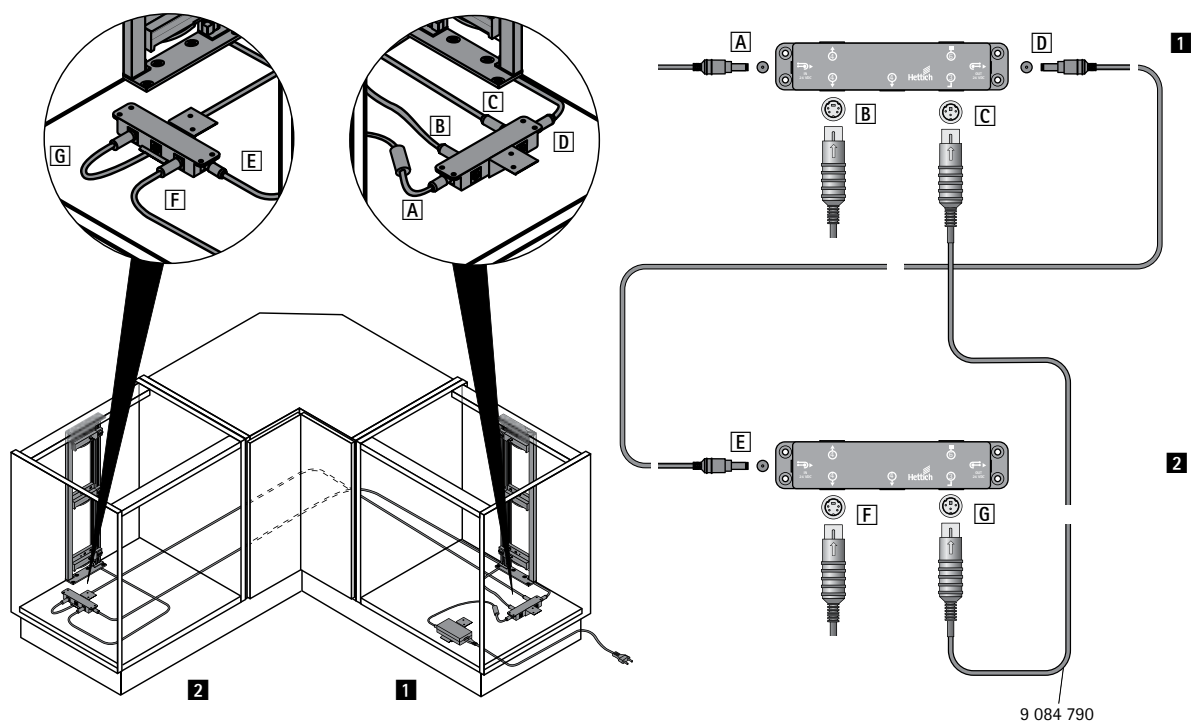
- ▶ Для ArciTech, InnoTech и Quadro для деревянных ящиков
- ▶ Защита от столкновений

## С кабелем для угловых решений



- ▶ Предотвращает одновременное открывание ящиков и коробов, расположенных в угловых модулях.
- ▶ Принцип действия: Второй шкаф полностью блокируется при открывании выдвижного элемента
- ▶ Подробное описание компонентов, стр. 912 - 919

## Подключение



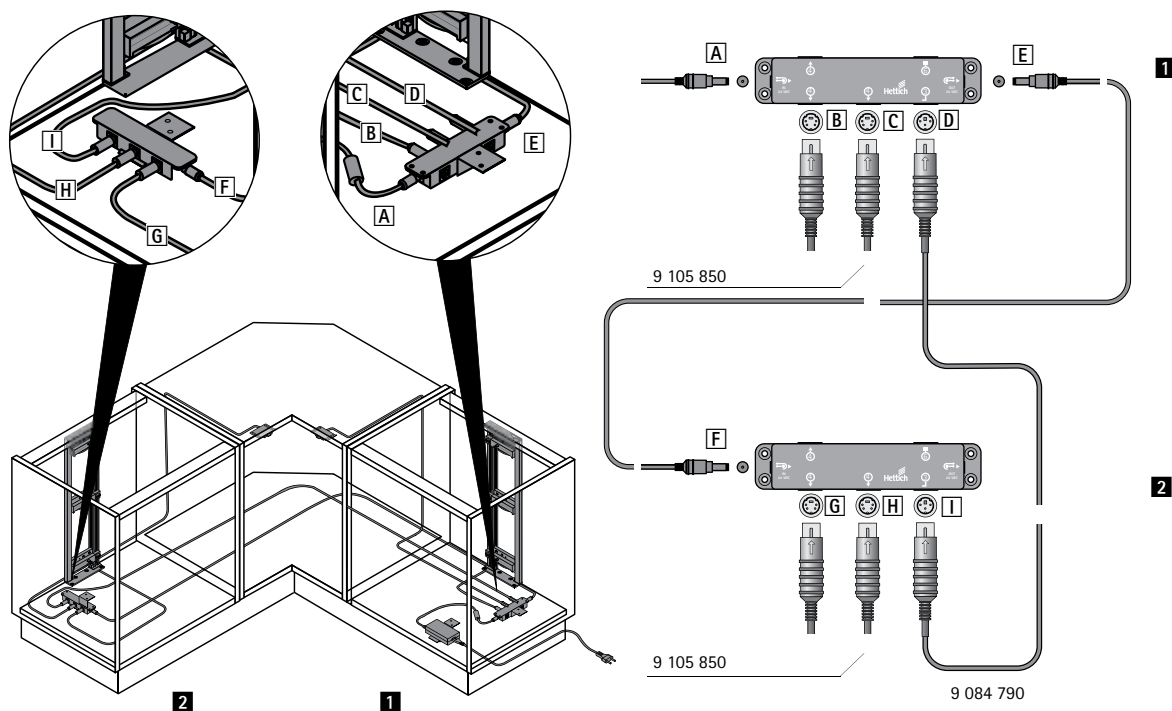
- ▶ Для ArciTech, InnoTech и Quadro для деревянных ящиков
- ▶ Защита от столкновений

## С кабелем для угловых решений и кнопкой



- ▶ Предотвращает одновременное открывание выдвижного элемента с ящиками, коробами, дверями на петлях, расположенными в угловых модулях.
- ▶ Принцип действия:
  - Оба шкафа с выдвижными элементами блокируются при открывании дверцы
  - Второй шкаф полностью блокируется при открывании выдвижного элемента
- ▶ Подробное описание компонентов, стр. 912 - 919

## Подключение



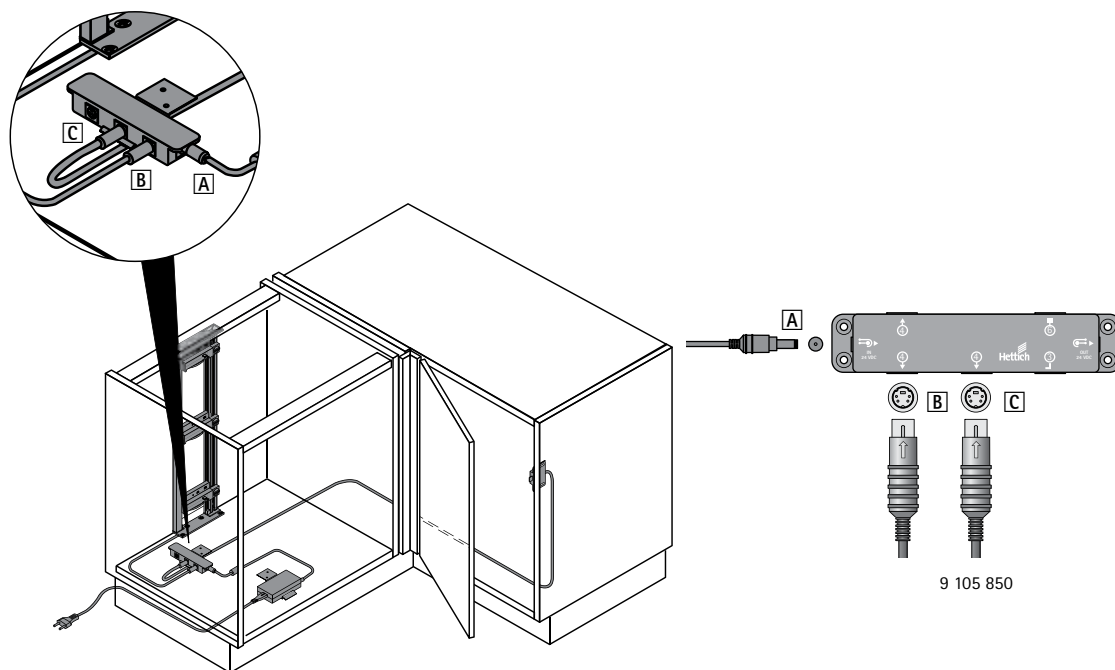
- ▶ Для ArciTech, InnoTech и Quadro для деревянных ящиков
- ▶ Защита от столкновений

## С кнопкой



- ▶ Предотвращает одновременное открывание выдвижного элемента с ящиками, коробами, дверями на петлях, расположенными в угловых модулях.
- ▶ Принцип действия:  
Второй шкаф полностью блокируется при открывании двери
- ▶ Подробное описание компонентов, стр. 912 - 919

## Подключение





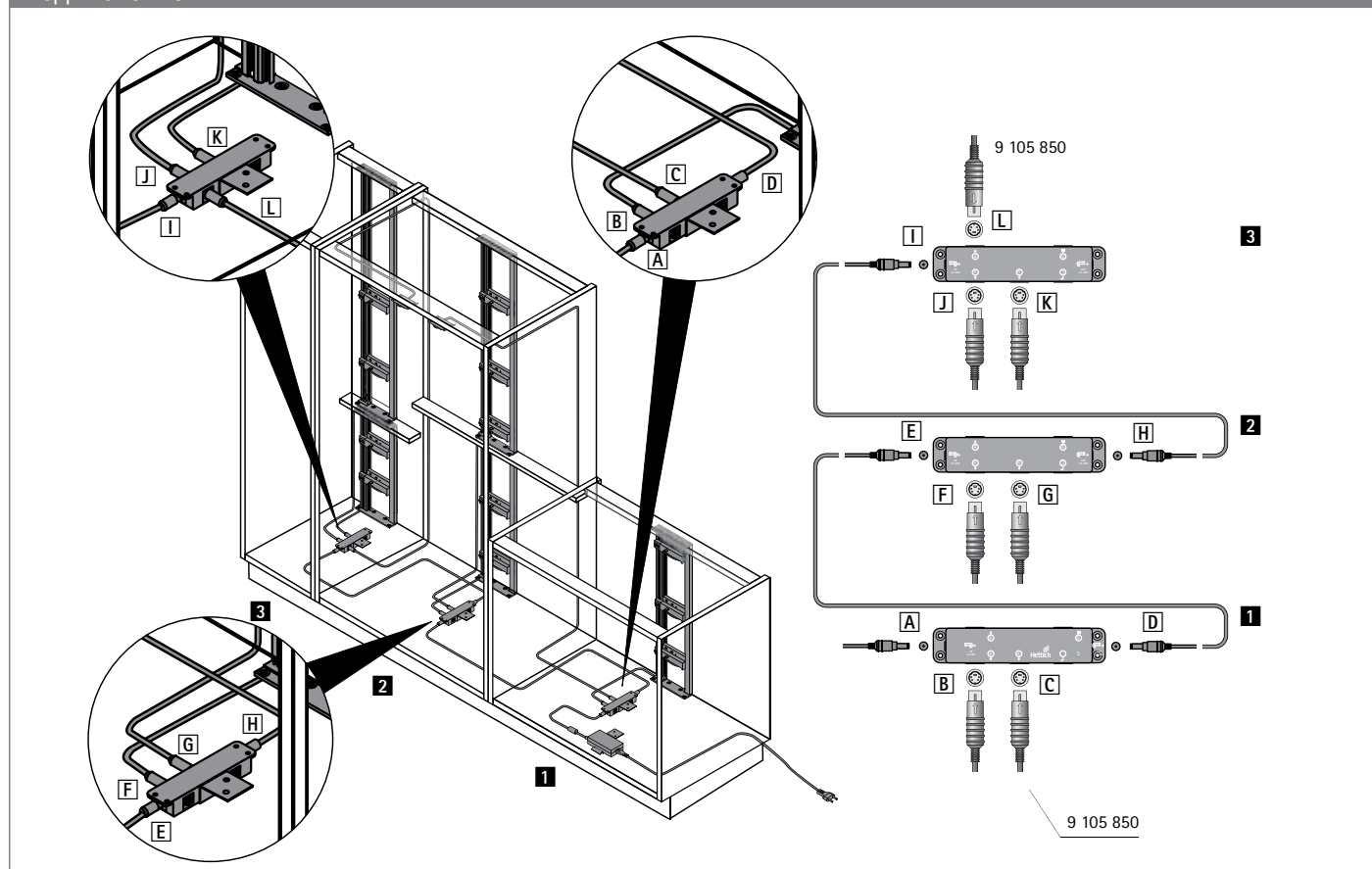
- ▶ Для ArciTech, InnoTech и Quadro для деревянных ящиков
- ▶ Защита от столкновений

## С кнопкой



- ▶ Предотвращает одновременное открывание выдвижного элемента с соседними ящиками / коробами / дверями на петлях
- ▶ Принцип действия:  
При открытых дверцах соседние шкафы не откроются
- ▶ Подробное описание компонентов, стр. 912 - 919

## Подключение





### Качество, отвечающее самым строгим стандартам

Качество систем выдвижных ящиков - предмет постоянного контроля. Вся продукция Hettich соответствует внутренним и международным стандартам качества в странах, где она реализуется. На диаграммах показаны примеры некоторых тестов.

#### Применение

Системы выдвижных ящиков от Hettich можно устанавливать в домашней или коммерческой мебели, в жилых комнатах, спальнях, кухнях, ванных комнатах и офисах.

#### Нагрузочная способность и защита от выкатывания

Указанная нагрузочная способность (в соответствии с DIN EN 15338) относится к чистому весу выдвижного ящика, включая его содержимое, в кг. Уровень применения указан на продукте. Нагрузочная способность указана для длины 500 мм.

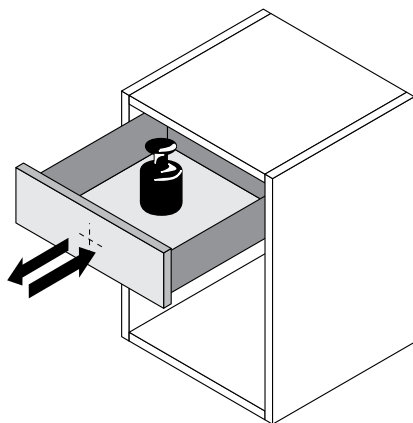
Для других длин нагрузочная способность может отличаться. Все системы выдвижных ящиков Hettich имеют защиту от демонтажа / опрокидывания и удовлетворяют требованиям тестов в соответствии с DIN EN 15338. Выдвижные ящики и направляющие, указанные в этом каталоге и смонтированные должным образом, пригодны для мебели, соответствующей DIN 14749. Максимальная высота передней панели выдвижного ящика зависит от материала, размеров ящика и системы направляющих. В тестировании участвовали ящики с передней панелью высотой 130 мм и коробка с передней панелью высотой 300 мм. Для получения более подробной информации обратитесь к представителям Hettich.

#### Испытание на коррозию

Системы направляющих и выдвижных ящиков Hettich удовлетворяют требованиям стандарта DIN EN 15338, испытание в водном конденсате в течение 72 часов согласно DIN EN 6270.

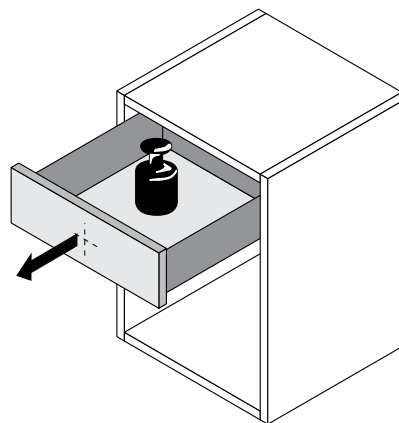
### Тест на износоустойчивость

После определенного цикла открываний и закрываний полностью нагруженный ящик должен исправно функционировать.



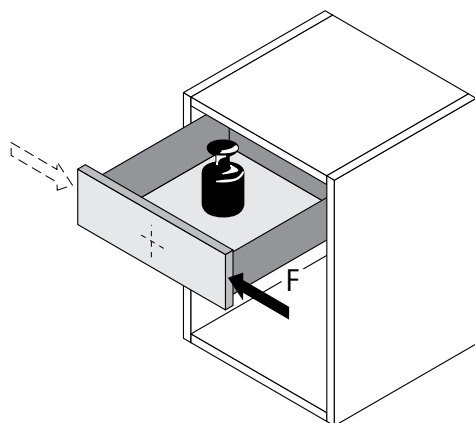
### Тест на открывание

Полностью нагруженный ящик несколько раз подвергается резкому открыванию с определенной силой и скоростью.



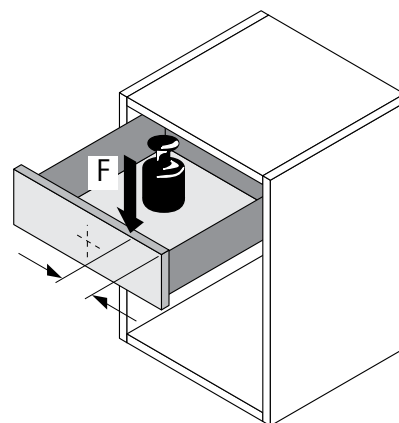
### Тест на горизонтальную нагрузку

На полностью открытый нагруженный ящик действует дополнительная горизонтальная нагрузка.



### Тест на вертикальную нагрузку

На полностью открытый ящик действует дополнительная вертикальная нагрузка.







# Направляющие для ящиков

## ► Обзор ассортимента

Направляющие для деревянных ящиков

Направляющие Quadro

Обзор

964 - 965



Направляющие для деревянных ящиков

Шариковые направляющие KA

Обзор

1004 - 1005



Направляющие для деревянных ящиков

Роликовые направляющие FR

Обзор

1024 - 1025



Направляющие для специального применения

Дифференциальное полное выдвижение

1040

Quadro Big Duplex

1041 - 1042



# Направляющие для деревянных ящиков

## ► Направляющие Quadro



Направляющие Quadro - это гарантия надежной работы ящиков на долгие годы. Скрытый монтаж не нарушит элегантный дизайн ящиков. Превосходная функциональность надолго. Направляющие каналы надежно удерживают прочные стальные шарик, обеспечивая максимальную горизонтальную и вертикальную стабильность.

Опциональный демпфер Silent System для плавного, бесшумного закрывания ящиков. Механизм Push to open автоматически открывает ящик, стоит лишь слегка нажать на фасад. Особенно удобно в случае фасадов без ручек.



Надежная, точная технология и непревзойденное качество скольжения: Quadro.



Ассортимент Quadro впечатляет: частичное и полное выдвижение, функция самозакрывания, демпфер Silent System, механизм Push to open, различная нагрузочная способность и длина.



Silent System: встроенная система демпфирования для плавного, бесшумного закрывания даже очень тяжелых ящиков.



Push to open: ящики открываются автоматически. Комфортная эксплуатация шкафов без ручек.



Установка ящика проще простого: надвигной и насадной принцип монтажа.

# Направляющие для деревянных ящиков

- ▶ Направляющие Quadro
- ▶ Обзор



Направляющие Quadro 25 частичного выдвижения, надвигной монтаж  
Обзор ассортимента / Сравнение технических характеристик

966



Направляющие Quadro V6 / V6+ полного выдвижения,  
надвигной монтаж  
Обзор ассортимента / Сравнение технических характеристик

967 - 968



Направляющие Quadro 25 частичного выдвижения,  
насадной монтаж  
Обзор ассортимента / Сравнение технических характеристик

968 - 969



Quadro с монтажом на нижней панели  
Обзор ассортимента / Сравнение технических характеристик

969



Направляющие частичного выдвижения Quadro 40 для  
выдвижных панелей

996



Принадлежности  
Обзор ассортимента / Сравнение технических характеристик

969



Техническая информация  
Критерии качества

1000 - 1002

1039



Монтажные приспособления

1155

# Направляющие для деревянных ящиков



- ▶ Направляющие Quadro
- ▶ Обзор ассортимента / Сравнение технических характеристик





	Quadro 25 с функцией Stop Control 	Quadro 25 с демпфером Silent System 	Quadro 25 с механизмом Push to open 
Страница	970 - 971	972 - 973	974 - 975
Описание	Направляющие частичного выдвижения с функцией самозакрывания	Направляющие частичного выдвижения со встроенным демпфером	Направляющие частичного выдвижения со встроенным механизмом открывания
Нагрузочная способность	25 кг	25 кг	25 кг
Длина ящика	250 - 650 мм	250 - 550 мм	250 - 550 мм
Монтаж	<ul style="list-style-type: none"> <li>▶ На боковине корпуса</li> <li>▶ Надвигной монтаж</li> </ul>	<ul style="list-style-type: none"> <li>▶ На боковине корпуса</li> <li>▶ Надвигной монтаж</li> </ul>	<ul style="list-style-type: none"> <li>▶ На боковине корпуса</li> <li>▶ Надвигной монтаж</li> </ul>

# Направляющие для деревянных ящиков






## ▶ Направляющие Quadro

## ▶ Обзор ассортимента / Сравнение технических характеристик

Quadro V6 с функцией Stop Control 	Quadro V6 с демпфером Silent System 	Quadro V6 с механизмом Push to open 	Quadro V6+ с демпфером Silent System 
976 - 977	978 - 979	980 - 981	982 - 983
Направляющие полного выдвижения с функцией самозакрывания	Направляющие полного выдвижения со встроенным демпфером	Направляющие полного выдвижения со встроенным механизмом открывания	Направляющие полного выдвижения со встроенным демпфером
30 кг	30 кг	30 кг	50 кг
280 - 600 мм	250 - 600 мм	250 - 550 мм	350 - 600 мм
<ul style="list-style-type: none"> <li>▶ На боковине корпуса</li> <li>▶ Надвижной монтаж</li> </ul>	<ul style="list-style-type: none"> <li>▶ На боковине корпуса</li> <li>▶ Надвижной монтаж</li> </ul>	<ul style="list-style-type: none"> <li>▶ На боковине корпуса</li> <li>▶ Надвижной монтаж</li> </ul>	<ul style="list-style-type: none"> <li>▶ На боковине корпуса</li> <li>▶ Надвижной монтаж</li> </ul>



- ▶ Направляющие Quadro
- ▶ Обзор ассортимента / Сравнение технических характеристик

	Quadro V6+ с механизмом Push to open 	Quadro 25 с функцией Stop Control 	Quadro 25 с демпфером Silent System 
Страница	984 - 985	986 - 987	988 - 989
Описание	Направляющие полного выдвижения со встроенным механизмом открывания	Направляющие частичного выдвижения с функцией самозакрывания	Направляющие частичного выдвижения со встроенным демпфером
Нагрузочная способность	50 кг	25 кг	25 кг
Длина ящика	350 - 600 мм	250 - 550 мм	250 - 550 мм
Монтаж	<ul style="list-style-type: none"> <li>▶ На боковине корпуса</li> <li>▶ Надвигной монтаж</li> </ul>	<ul style="list-style-type: none"> <li>▶ На боковине корпуса</li> <li>▶ Насадной монтаж</li> </ul>	<ul style="list-style-type: none"> <li>▶ На боковине корпуса</li> <li>▶ Насадной монтаж</li> </ul>

# Направляющие для деревянных ящиков



- ▶ Направляющие Quadro
- ▶ Обзор ассортимента / Сравнение технических характеристик

Quadro 25 с механизмом Push to open 	Quadro V6 BM с демпфером Silent System 	Quadro 40 BM 	Принадлежности 
990 - 991	992 - 993	994 - 995	997 - 999
Направляющие частичного выдвижения со встроенным механизмом открывания	Направляющие полного выдвижения со встроенным демпфером	Направляющие частичного выдвижения	Амортизатор / фиксатор для деревянных ящиков / выдвижные полки / монтажные крюки / предохранитель от демонтажа / деталь регулировки передней панели / винты
25 кг	30 кг	40 кг	
250 - 550 мм	350 - 500 мм	270 - 680 мм	
<ul style="list-style-type: none"> <li>▶ На боковине корпуса</li> <li>▶ Насадной монтаж</li> </ul>	<ul style="list-style-type: none"> <li>▶ На днище корпуса</li> <li>▶ Надвижной монтаж</li> </ul>	<ul style="list-style-type: none"> <li>▶ На днище корпуса</li> <li>▶ Насадной монтаж</li> </ul>	

## Направляющие для ящиков

- ▶ Направляющие частичного выдвижения Quadro 25 Stop Control
- ▶ Нагрузочная способность 25 кг



- ▶ **Stop Control** - встроенный механизм самозакрывания
- ▶ Удобный подвижной монтаж с фиксаторами и регулировкой по высоте без инструментов.
- ▶ Гибкая модульная система - замена направляющих Quadro частичного выдвижения на направляющие полного выдвижения без изменений корпуса, ящика и передней панели.
- ▶ Нагрузочная способность соответствует стандарту EN 15338, уровень 3
- ▶ Оцинкованная сталь

### Quadro 25 с функцией Stop Control

Номинальная длина / Длина ящика NL, мм	Минимальная глубина корпуса КТ, мм	Потеря выдвижения EL, мм	Расстояние между отверстиями b1, мм	Артикул		Кол-во
				левая	правая	
250	263	50	160	9 105 635	9 105 636	30 шт.
280	293	50	160	9 105 637	9 105 638	30 шт.
300	313	50	160	9 105 639	9 105 640	30 шт.
320	333	62	192	9 105 641	9 105 642	30 шт.
350	363	62	192	9 105 643	9 105 644	30 шт.
380	393	62	224	9 105 645	9 105 646	30 шт.
400	413	74	224	9 105 647	9 105 648	30 шт.
420	433	74	224	9 105 649	9 105 650	30 шт.
450	463	86	256	9 105 651	9 105 652	30 шт.
480	493	86	256	9 105 653	9 105 654	30 шт.
500	513	98	288	9 105 655	9 105 656	30 шт.
520	533	98	288	9 105 657	9 105 658	30 шт.
550	563	98	320	9 105 659	9 105 660	30 шт.
580	593	110	352	1 029 962	1 029 963	38 шт.
600	613	110	352	1 043 849	1 043 850	30 шт.
650	663	134	352	1 053 767	1 053 768	30 шт.

При установке деталей крепления необходимо уменьшить длину ящика (NL) на 10 мм.

### Фиксатор для деревянных ящиков с полозковым дном



- ▶ Для надежного соединения направляющей Quadro и деревянного ящика без помощи инструментов
- ▶ Бесступенчатая регулировка по высоте + 2 мм с помощью регулировочного колесика
- ▶ Пластик черного цвета

Наименование	Артикул	Кол-во
Фиксатор, левый	9 144 830	100 шт.
Фиксатор, правый	9 144 841	100 шт.
Пара, левый / правый	9 144 597	5 компл.

# Направляющие для ящиков

- ▶ Направляющие частичного выдвижения Quadro 25 Stop Control
- ▶ Нагрузочная способность 25 кг

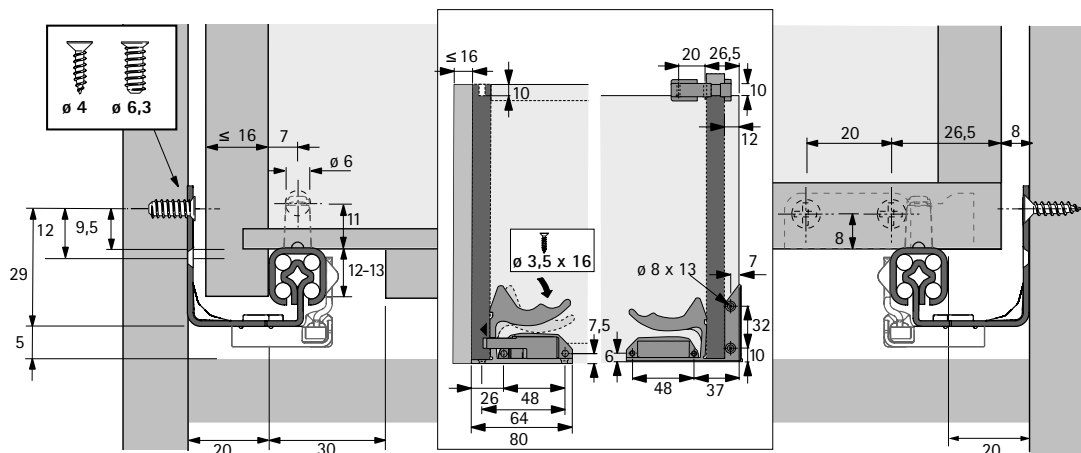
## Фиксатор для деревянных ящиков с дном заподлицо / выдвижных полок



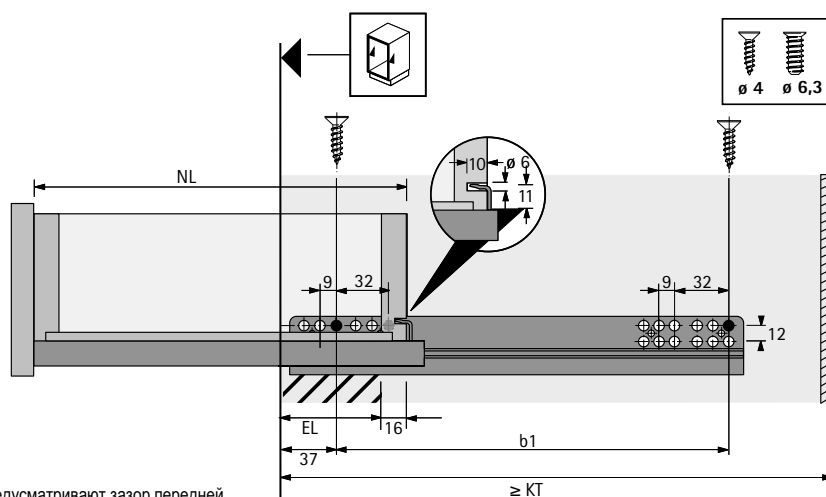
- ▶ Для надежного соединения направляющей Quadro и выдвижной полки / деревянного ящика с дном заподлицо без помощи инструментов
- ▶ Для выдвижных полок толщиной 16 - 19 мм
- ▶ Пластик черного / белого цвета

Артикул	Кол-во
0 075 808	5 компл.

### Монтажная ситуация



### Монтажная ситуация



Данные размеры предусматривают зазор передней панели и корпуса 1,5 мм. Толщина амортизаторов для передней панели также должна учитываться.

● = минимальное количество положений для крепления винтами

Техническая информация, стр. 1000 - 1002  
Принадлежности, стр. 997 - 999

## Направляющие для ящиков

- ▶ Направляющие частичного выдвижения Quadro 25 Silent System
- ▶ Нагрузочная способность 25 кг



- ▶ **Silent System** - встроенная система демпфирования для плавного, бесшумного закрывания
- ▶ Удобный подвижной монтаж с фиксаторами и регулировкой по высоте без инструментов.
- ▶ Гибкая модульная система - замена направляющих Quadro частичного выдвижения на направляющие полного выдвижения без изменений корпуса, ящика и передней панели.
- ▶ Нагрузочная способность соответствует стандарту EN 15338, уровень 3
- ▶ Оцинкованная сталь

### Quadro 25 с демпфером Silent System

Номинальная длина / Длина ящика NL, мм	Минимальная глубина корпуса КТ, мм	Потеря выдвижения EL, мм	Расстояние между отверстиями b1, мм	Артикул		Кол-во
				левая	правая	
250	263	50	160	9 105 661	9 105 662	30 шт.
280	293	50	160	9 105 663	9 105 664	30 шт.
300	313	50	160	9 105 665	9 105 666	30 шт.
320	333	62	192	9 105 667	9 105 668	30 шт.
350	363	62	192	9 105 669	9 105 670	30 шт.
380	393	62	224	9 105 671	9 105 672	30 шт.
400	413	74	224	9 105 673	9 105 674	30 шт.
420	433	74	224	9 105 675	9 105 676	30 шт.
450	463	86	256	9 105 677	9 105 678	30 шт.
480	493	86	256	9 105 679	9 105 680	30 шт.
500	513	98	288	9 105 682	9 105 683	30 шт.
520	533	98	288	9 105 684	9 105 685	30 шт.
550	563	98	320	9 105 686	9 105 687	30 шт.

При установке деталей крепления необходимо уменьшить длину ящика (NL) на 10 мм.

### Фиксатор для деревянных ящиков с полозковым днищем



- ▶ Для надежного соединения направляющей Quadro и деревянного ящика без помощи инструментов
- ▶ Бесступенчатая регулировка по высоте + 2 мм с помощью регулировочного колесика
- ▶ Пластик черного цвета

Наименование	Артикул	Кол-во
Фиксатор, левый	9 144 830	100 шт.
Фиксатор, правый	9 144 841	100 шт.
Пара, левый / правый	9 144 597	5 компл.

# Направляющие для ящиков

- ▶ Направляющие частичного выдвижения Quadro 25 Silent System
- ▶ Нагрузочная способность 25 кг

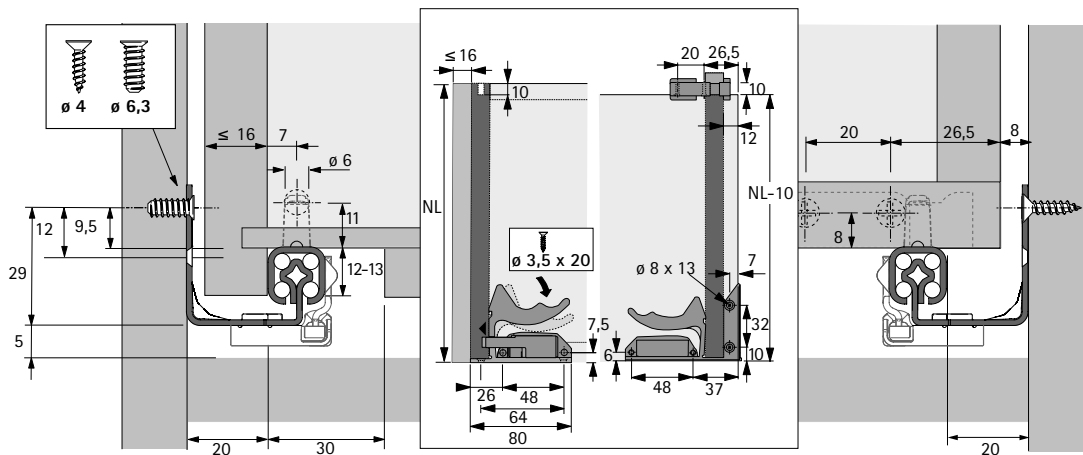
## Фиксатор для деревянных ящиков с дном заподлицо / выдвижных полок



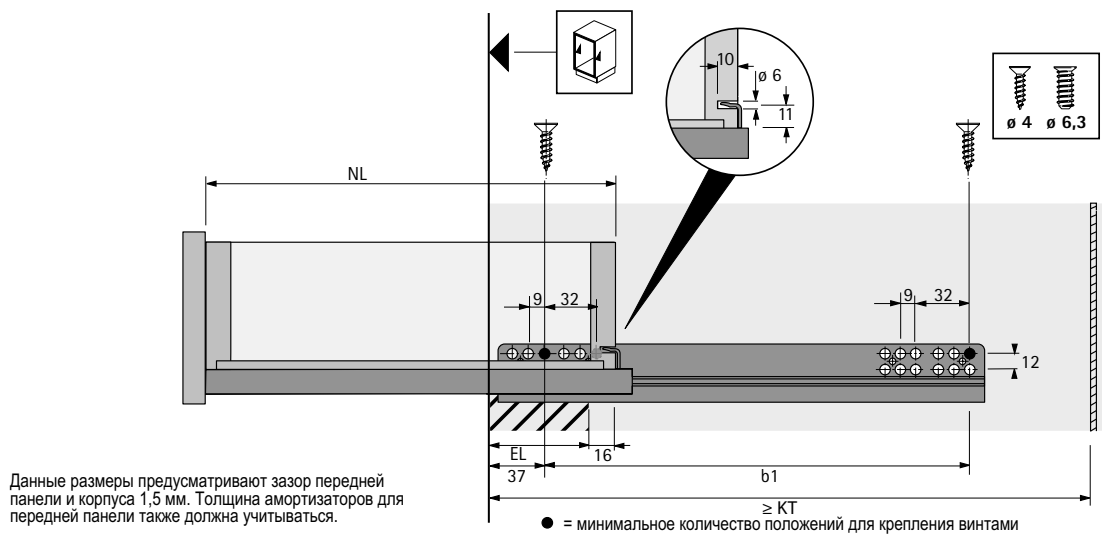
- ▶ Для надежного соединения направляющей Quadro и выдвижной полки / деревянного ящика с дном заподлицо без помощи инструментов
- ▶ Для выдвижных полок толщиной 16 - 19 мм
- ▶ Пластик черного / белого цвета

Артикул	Кол-во
0 075 808	5 компл.

### Монтажная ситуация



### Монтажная ситуация



Техническая информация, стр. 1000 - 1002  
 Принадлежности, стр. 997 - 999

## Направляющие для ящиков

- ▶ Направляющие частичного выдвижения Quadro 25 Push to open
- ▶ Нагрузочная способность 25 кг



- ▶ **Push to open** - механизм для бесшумного механического открывания ящиков, все что потребуется - легкое нажатие на фасад!
- ▶ Удобный подвижной монтаж с фиксаторами и регулировкой по высоте без инструментов.
- ▶ Гибкая модульная система - замена направляющих Quadro частичного выдвижения на направляющие полного выдвижения без изменений корпуса, ящика и передней панели.
- ▶ Нагрузочная способность соответствует стандарту EN 15338, уровень 3
- ▶ Оцинкованная сталь

### Quadro 25 с механизмом Push to open

Номинальная длина / Длина ящика NL, мм	Минимальная глубина корпуса КТ, мм	Потеря выдвижения EL, мм	Расстояние между отверстиями b1, мм	Артикул		Кол-во
				левая	правая	
250	263	50	160	9 111 305	9 111 306	24 шт.
300	313	50	160	9 099 957	9 099 958	24 шт.
320	333	62	192	9 099 959	9 099 960	24 шт.
350	363	62	192	9 099 961	9 099 962	24 шт.
380	393	62	224	9 099 963	9 099 964	24 шт.
400	413	74	224	9 099 965	9 099 966	24 шт.
420	433	74	224	9 126 649	9 126 650	24 шт.
450	463	86	256	9 099 967	9 099 968	24 шт.
480	493	86	256	9 126 651	9 126 652	24 шт.
500	513	98	288	9 099 969	9 099 970	24 шт.
520	533	98	288	9 111 309	9 111 310	24 шт.
550	563	98	320	9 111 311	9 111 312	24 шт.

При установке деталей крепления необходимо уменьшить длину ящика (NL) на 10 мм.

### Фиксатор для деревянных ящиков с полозковым днищем



- ▶ Для надежного соединения направляющей Quadro и деревянного ящика без помощи инструментов
- ▶ Бесступенчатая регулировка по высоте + 2 мм с помощью регулировочного колесика
- ▶ Пластик черного цвета

Наименование	Артикул	Кол-во
Фиксатор, левый	9 144 830	100 шт.
Фиксатор, правый	9 144 841	100 шт.
Пара, левый / правый	9 144 597	5 компл.

- ▶ Направляющие частичного выдвигания Quadro 25 Push to open
- ▶ Нагрузочная способность 25 кг

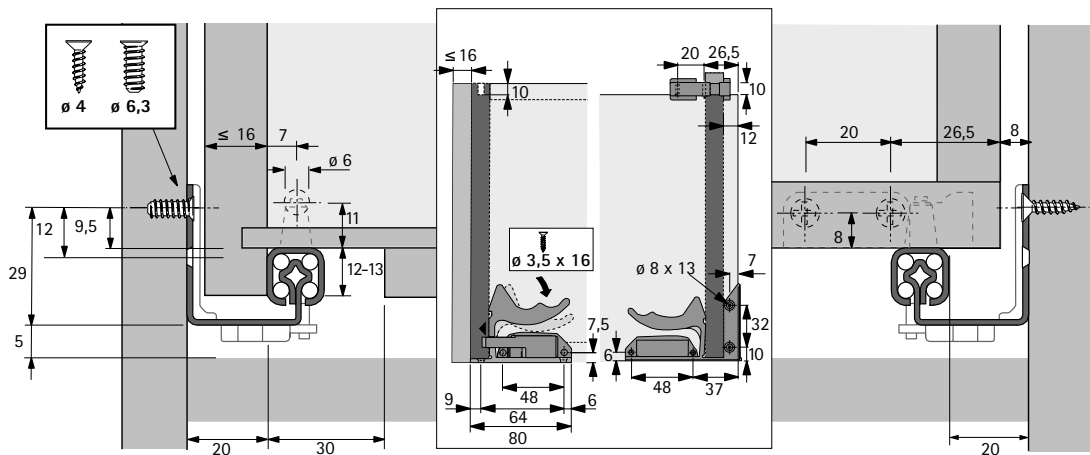
## Фиксатор для деревянных ящиков с дном заподлицо / выдвигаемых полок



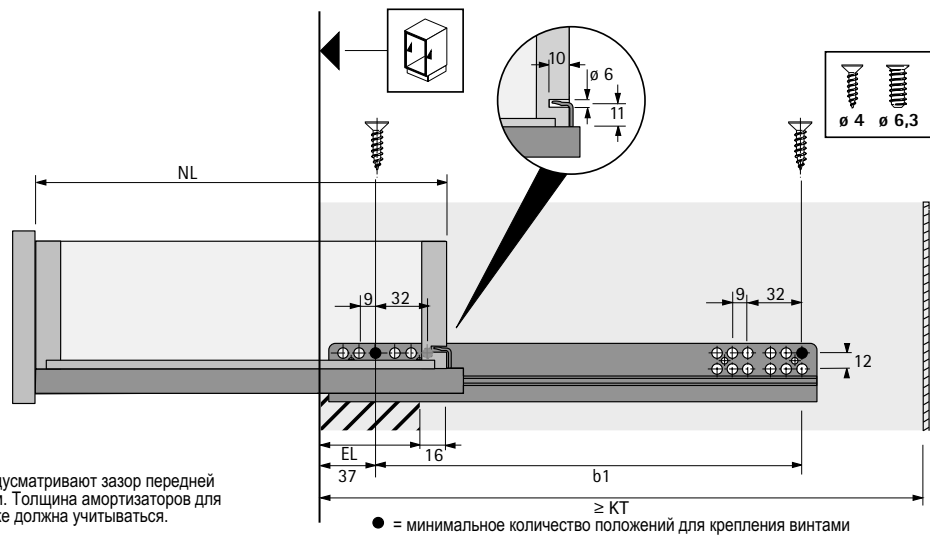
- ▶ Для надежного соединения направляющей Quadro и выдвигающей полки / деревянного ящика с дном заподлицо без помощи инструментов
- ▶ Для выдвигаемых полок толщиной 16 - 19 мм
- ▶ Пластик черного / белого цвета

Артикул	Кол-во
0 075 808	5 компл.

### Монтажная ситуация



### Монтажная ситуация



Техническая информация, стр. 1000 - 1002  
 Принадлежности, стр. 997 - 999



## Направляющие для ящиков

- ▶ Направляющие полного выдвижения Quadro V6 Stop Control
- ▶ Нагрузочная способность 30 кг



- ▶ **Stop Control** - встроенный механизм самозакрывания
- ▶ Удобный подвижной монтаж с фиксаторами и регулировкой по высоте без инструментов.
- ▶ Нагрузочная способность соответствует стандарту EN 15338, уровень 3
- ▶ Оцинкованная сталь

### Quadro V6 с функцией Stop Control

Номинальная длина / Длина ящика NL, мм	Минимальная глубина корпуса КТ, мм	Расстояние между отверстиями b1, мм	Расстояние между отверстиями b2, мм	Артикул		Кол-во
				левая	правая	
280	293	160		1 042 478	1 042 480	20 шт.
300	313	192		1 042 782	1 042 783	20 шт.
320	333	192		1 042 658	1 042 659	20 шт.
350	363	192		1 044 078	1 044 080	20 шт.
380	393	224		1 042 661	1 042 662	20 шт.
400	413	224		1 044 163	1 044 164	20 шт.
420	433	224		1 042 485	1 042 486	20 шт.
450	463	256		1 044 254	1 044 255	20 шт.
480	493	256		1 042 488	1 042 489	20 шт.
500	513	288	224	1 039 449	1 039 450	20 шт.
520	533	288	224	1 042 482	1 042 483	20 шт.
550	563	288	224	1 044 261	1 044 262	20 шт.
580	593	352		1 042 703	1 042 704	20 шт.
600	613	352		1 050 413	1 050 414	20 шт.

При установке деталей крепления необходимо уменьшить длину ящика (NL) на 10 мм.

### Фиксатор для деревянных ящиков с ползковым днищем



- ▶ Для надежного соединения направляющей Quadro и деревянного ящика без помощи инструментов
- ▶ Бесступенчатая регулировка по высоте + 2 мм с помощью регулировочного колесика
- ▶ Пластик черного цвета

Наименование	Артикул	Кол-во
Фиксатор, левый	9 144 830	100 шт.
Фиксатор, правый	9 144 841	100 шт.
Пара, левый / правый	9 144 597	5 компл.

- ▶ Направляющие полного выдвижения Quadro V6 Stop Control
- ▶ Нагрузочная способность 30 кг

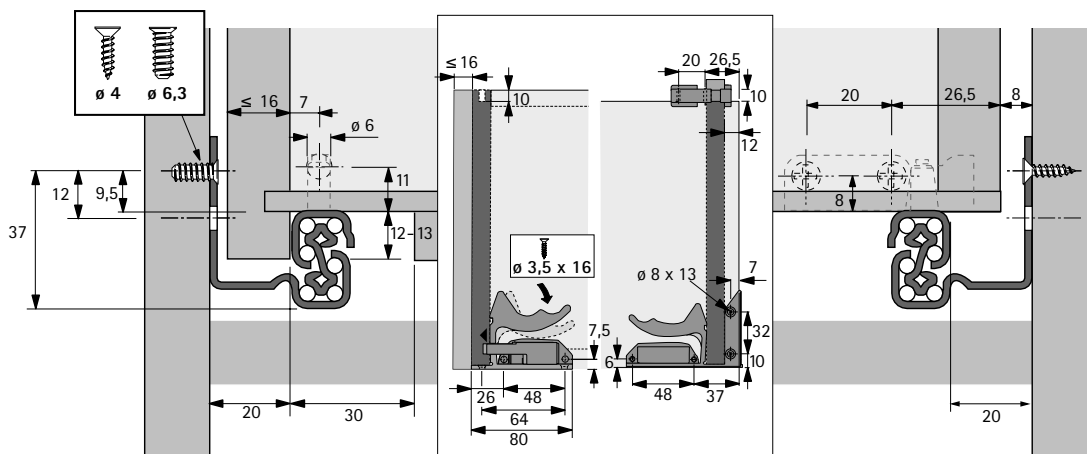
## Фиксатор для деревянных ящиков с дном заподлицо / выдвижных полок



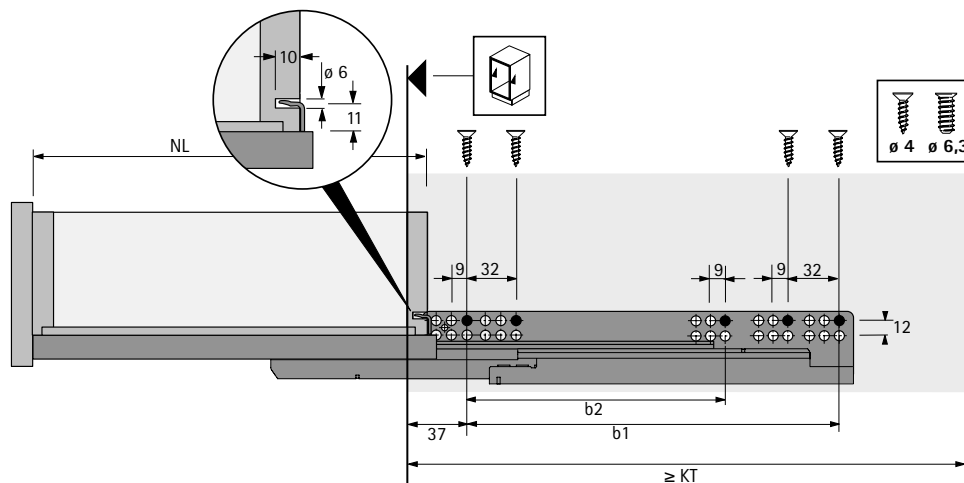
- ▶ Для надежного соединения направляющей Quadro и выдвижной полки / деревянного ящика с дном заподлицо без помощи инструментов
- ▶ Для выдвижных полок толщиной 16 - 19 мм
- ▶ Пластик черного / белого цвета

Артикул	Кол-во
0 075 808	5 компл.

### Монтажная ситуация



### Монтажная ситуация



Данные размеры предусматривают зазор передней панели и корпуса 1,5 мм. Толщина амортизаторов для передней панели также должна учитываться.

● = минимальное количество положений для крепления винтами

Техническая информация, стр. 1000 - 1002  
Принадлежности, стр. 997 - 999

## Направляющие для ящиков

- ▶ Направляющие полного выдвижения Quadro V6 Silent System
- ▶ Нагрузочная способность 30 кг



- ▶ **Silent System** - встроенная система демпфирования для плавного, бесшумного закрытия
- ▶ Удобный подвижной монтаж с фиксаторами и регулировкой по высоте без инструментов.
- ▶ Нагрузочная способность соответствует стандарту EN 15338, уровень 3
- ▶ Оцинкованная сталь

### Quadro V6 с демпфером Silent System

Номинальная длина / Длина ящика NL, мм	Минимальная глубина корпуса КТ, мм	Расстояние между отверстиями b1, мм	Расстояние между отверстиями b2, мм	Артикул		Кол-во
				левая	правая	
250	263	142		9 049 306	9 049 307	20 шт.
280	293	160		9 047 564	9 047 566	20 шт.
300	313	192		9 047 647	9 047 648	20 шт.
320	333	192		9 047 651	9 047 652	20 шт.
350	363	192		9 047 662	9 047 666	20 шт.
380	393	224		9 047 682	9 047 683	20 шт.
400	413	224		9 047 735	9 047 736	20 шт.
420	433	224		9 047 747	9 047 748	20 шт.
450	463	256		9 047 751	9 047 752	20 шт.
480	493	256		9 047 756	9 047 757	20 шт.
500	513	288	224	9 047 770	9 047 771	20 шт.
520	533	288	224	9 047 772	9 047 773	20 шт.
550	563	288	224	9 047 774	9 047 775	20 шт.
580	593	352		9 047 635	9 047 636	20 шт.
600	613	352		9 047 625	9 047 626	20 шт.

При установке деталей крепления необходимо уменьшить длину ящика (NL) на 10 мм.

### Фиксатор для деревянных ящиков с ползковым днищем



- ▶ Для надежного соединения направляющей Quadro и деревянного ящика без помощи инструментов
- ▶ Бесступенчатая регулировка по высоте + 2 мм с помощью регулировочного колесика
- ▶ Пластик черного цвета

Наименование	Артикул	Кол-во
Фиксатор, левый	9 144 830	100 шт.
Фиксатор, правый	9 144 841	100 шт.
Пара, левый / правый	9 144 597	5 компл.

- ▶ Направляющие полного выдвижения Quadro V6 Silent System
- ▶ Нагрузочная способность 30 кг

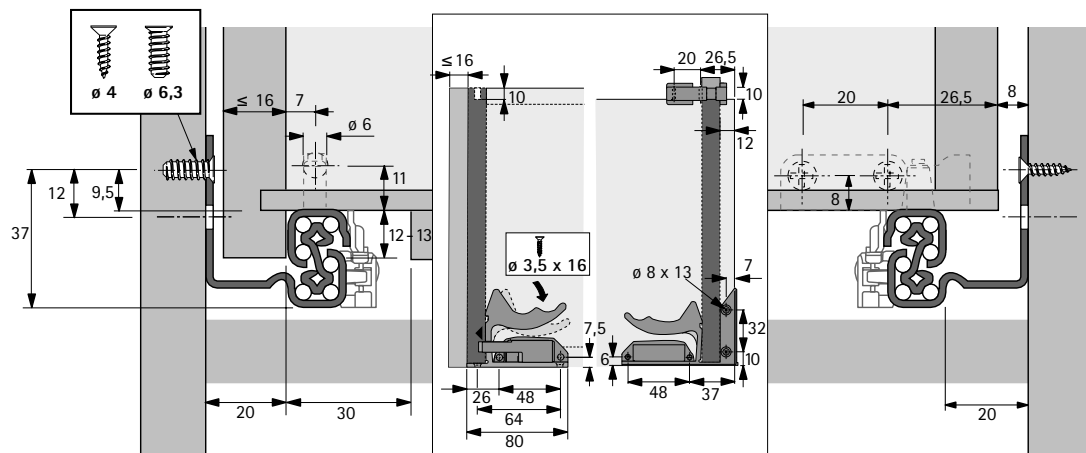
## Фиксатор для деревянных ящиков с дном заподлицо / выдвижных полок



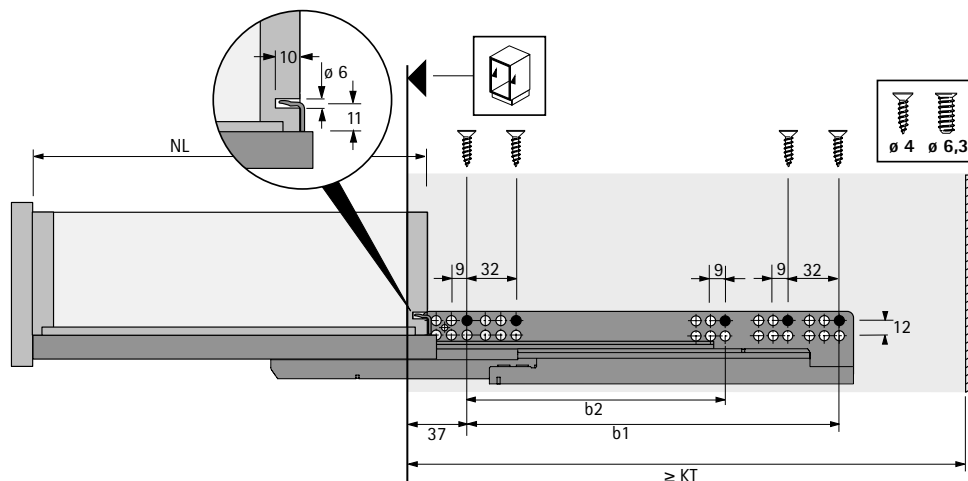
- ▶ Для надежного соединения направляющей Quadro и выдвижной полки / деревянного ящика с дном заподлицо без помощи инструментов
- ▶ Для выдвижных полок толщиной 16 - 19 мм
- ▶ Пластик черного / белого цвета

Артикул	Кол-во
0 075 808	5 компл.

### Монтажная ситуация



### Монтажная ситуация



Данные размеры предусматривают зазор передней панели и корпуса 1,5 мм. Толщина амортизаторов для передней панели также должна учитываться.

● = минимальное количество положений для крепления винтами

Техническая информация, стр. 1000 - 1002  
Принадлежности, стр. 997 - 999

## Направляющие для ящиков

- ▶ Направляющие полного выдвижения Quadro V6 с механизмом Push to open
- ▶ Нагрузочная способность 30 кг



- ▶ **Push to open** - механизм для бесшумного механического открывания ящиков, все что потребуется - легкое нажатие на фасад!
- ▶ Удобный подвижной монтаж с фиксаторами и регулировкой по высоте без инструментов.
- ▶ Нагрузочная способность соответствует стандарту EN 15338, уровень 3
- ▶ Оцинкованная сталь

### Quadro V6 с механизмом Push to open

Номинальная длина / Длина ящика NL, мм	Минимальная глубина корпуса КТ, мм	Расстояние между отверстиями b1, мм	Расстояние между отверстиями b2, мм	Артикул		Кол-во
				левая	правая	
250	263	142		9 111 359	9 111 360	20 шт.
300	313	192		9 105 123	9 105 124	20 шт.
320	333	192		9 105 940	9 105 941	20 шт.
350	363	192		9 105 929	9 105 931	20 шт.
380	393	224		9 105 915	9 105 916	20 шт.
400	413	224		9 105 121	9 105 122	20 шт.
420	433	256		9 118 374	9 118 375	20 шт.
450	463	256		9 105 907	9 105 908	20 шт.
480	493	256		9 127 049	9 127 050	20 шт.
500	513	288	224	9 105 118	9 105 119	20 шт.
520	533	288	224	9 111 357	9 111 358	20 шт.
550	563	288	224	9 111 355	9 111 356	20 шт.

При установке деталей крепления необходимо уменьшить длину ящика (NL) на 10 мм

### Фиксатор для деревянных ящиков с ползковым днищем



- ▶ Для надежного соединения направляющей Quadro и деревянного ящика без помощи инструментов
- ▶ Бесступенчатая регулировка по высоте + 2 мм с помощью регулировочного колесика
- ▶ Пластик черного цвета

Наименование	Артикул	Кол-во
Фиксатор, левый	9 144 830	100 шт.
Фиксатор, правый	9 144 841	100 шт.
Пара, левый / правый	9 144 597	5 компл.

# Направляющие для ящиков

- ▶ Направляющие полного выдвижения Quadro V6 с механизмом Push to open
- ▶ Нагрузочная способность 30 кг

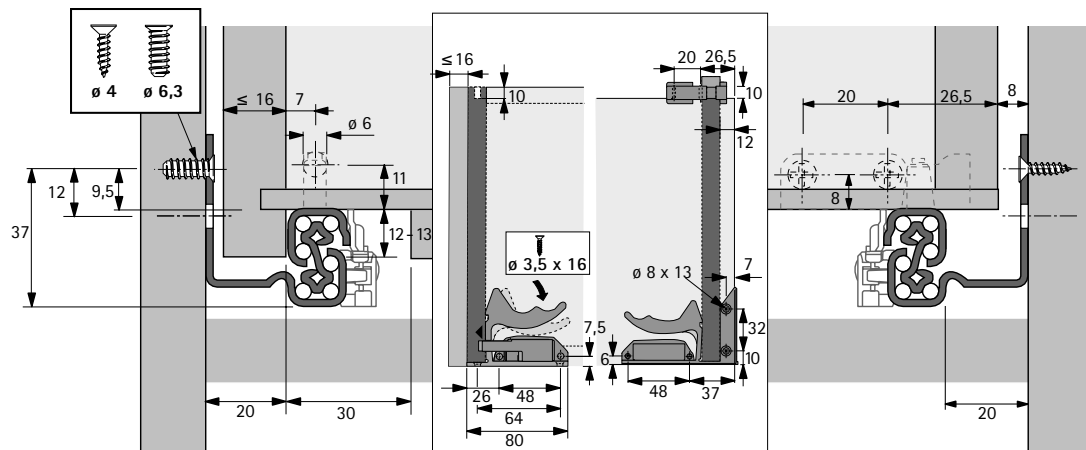
## Фиксатор для деревянных ящиков с днищем заподлицо / выдвижных полок



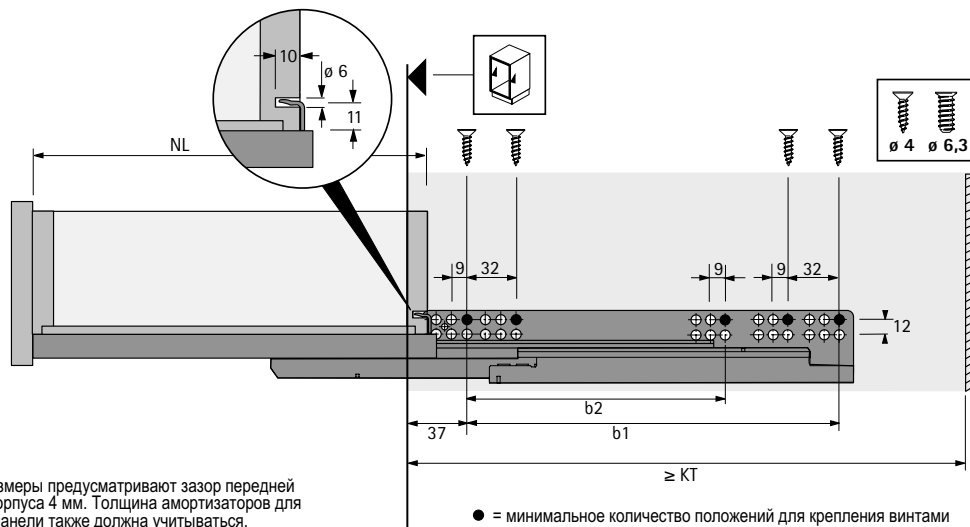
- ▶ Для надежного соединения направляющей Quadro и выдвижной полки / деревянного ящика с днищем заподлицо без помощи инструментов
- ▶ Для выдвижных полок толщиной 16 - 19 мм
- ▶ Пластик черного / белого цвета

Артикул	Кол-во
0 075 808	5 компл.

### Монтажная ситуация



### Монтажная ситуация



Данные размеры предусматривают зазор передней панели и корпуса 4 мм. Толщина амортизаторов для передней панели также должна учитываться.

Техническая информация, стр. 1000 - 1002  
 Принадлежности, стр. 997 - 999

## Направляющие для ящиков

- ▶ Направляющие полного выдвижения Quadro V6+ с демпфером Silent System
- ▶ Нагрузочная способность 50 кг



- ▶ **Silent System** - встроенная система демпфирования для плавного, бесшумного закрытия
- ▶ Удобный подвижной монтаж с фиксаторами и регулировкой по высоте без инструментов.
- ▶ Нагрузочная способность соответствует стандарту EN 15338, уровень 3
- ▶ Оцинкованная сталь

### Quadro V6+ с демпфером Silent System

Номинальная длина / Длина ящика NL, мм	Минимальная глубина корпуса КТ, мм	Расстояние между отверстиями b1, мм	Расстояние между отверстиями b2, мм	Артикул		Кол-во
				левая	правая	
350	363	192	21	9 119 167	9 119 168	16 шт.
380	393	224	19	9 119 191	9 119 192	16 шт.
400	413	224	32	9 115 506	9 115 507	16 шт.
420	433	224	32	9 119 193	9 119 194	16 шт.
450	463	256	32	9 119 148	9 119 149	16 шт.
480	493	256	32	9 119 195	9 119 196	8 шт.
500	513	288	64	9 115 580	9 115 581	8 шт.
520	533	288	64	9 119 197	9 119 198	8 шт.
550	563	288	64	9 119 162	9 119 164	8 шт.
580	593	352	64	9 119 199	9 119 200	8 шт.
600	613	352	64	9 115 538	9 115 539	8 шт.

### Фиксатор для деревянных ящиков с ползковым дном

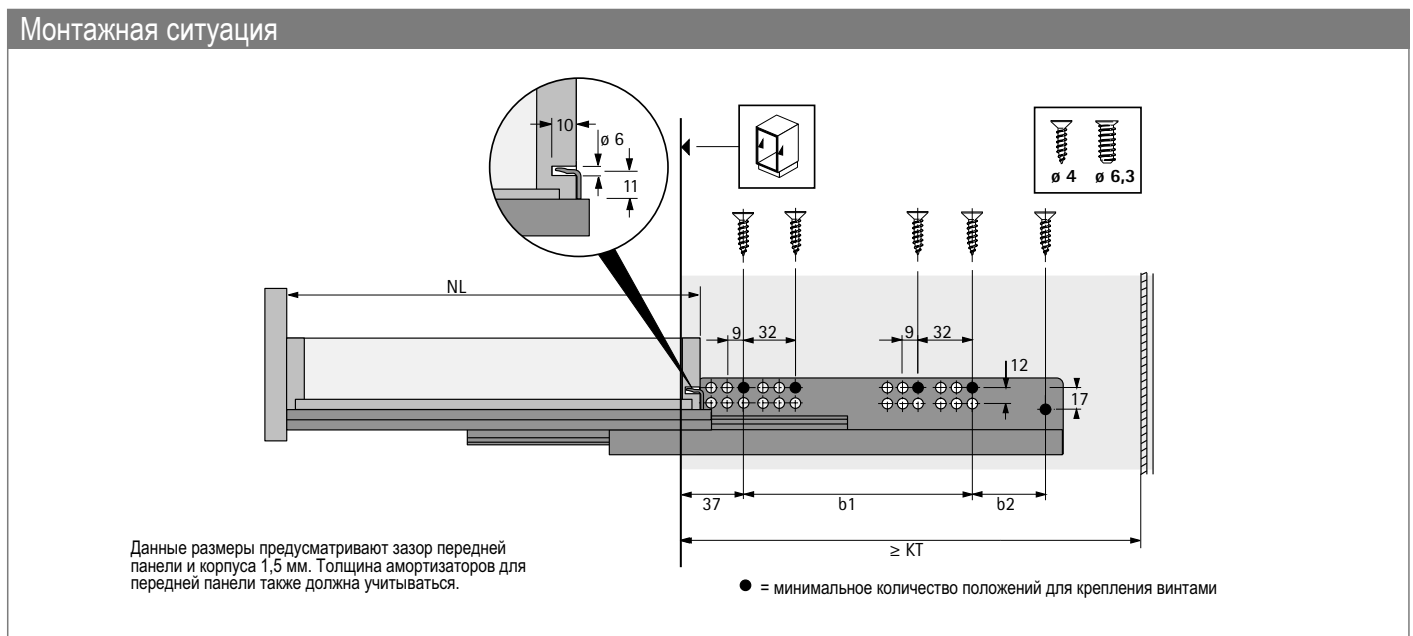
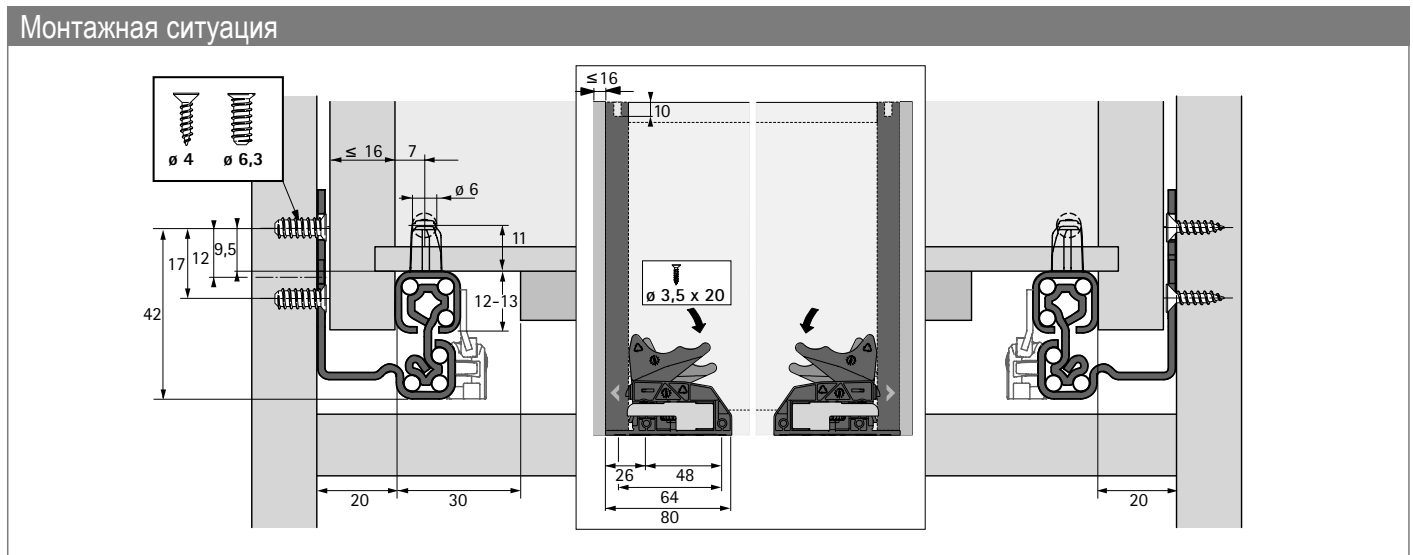


- ▶ Для надежного соединения направляющей Quadro и деревянного ящика без помощи инструментов
- ▶ Бесступенчатая регулировка по высоте + 2 мм с помощью регулировочного колесика
- ▶ Пластик черного цвета

Наименование	Артикул	Кол-во
Фиксатор, Quadro V6+ EB20, левый	9 117 483	100 шт.
Фиксатор, Quadro V6+ EB20, правый	9 117 485	100 шт.
Пара, левый / правый	9 117 492	5 компл.

# Направляющие для ящиков

- ▶ Направляющие полного выдвижения Quadro V6+ с демпфером Silent System
- ▶ Нагрузочная способность 50 кг



Техническая информация, стр. 1000 - 1002  
 Принадлежности, стр. 997 - 999



## Направляющие для ящиков

- ▶ Направляющие полного выдвижения Quadro V6+ Push to open
- ▶ Нагрузочная способность 50 кг



- ▶ **Push to open** - механизм для бесшумного механического открывания ящиков, все что потребуется - легкое нажатие на фасад!
- ▶ Удобный подвижной монтаж с фиксаторами и регулировкой по высоте без инструментов.
- ▶ Нагрузочная способность соответствует стандарту EN 15338, уровень 3
- ▶ Оцинкованная сталь

### Quadro V6+ с механизмом Push to open

Номинальная длина / Длина ящика NL, мм	Минимальная глубина корпуса КТ, мм	Расстояние между отверстиями b1, мм	Расстояние между отверстиями b2, мм	Артикул		Кол-во
				левая	правая	
350	363	192	21	9 129 692	9 129 693	16 шт.
380	393	224	19	9 129 700	9 129 701	16 шт.
400	413	224	32	9 129 728	9 129 729	16 шт.
420	433	224	32	9 129 736	9 129 737	16 шт.
450	463	256	32	9 129 749	9 129 750	16 шт.
480	493	256	32	9 129 757	9 129 758	8 шт.
500	513	288	64	9 129 779	9 129 780	8 шт.
520	533	288	64	9 129 789	9 129 790	8 шт.
550	563	288	64	9 129 375	9 129 376	8 шт.
580	593	352	64	9 129 800	9 129 801	8 шт.
600	613	352	64	9 129 821	9 129 822	8 шт.

### Фиксатор для деревянных ящиков с ползковым дном

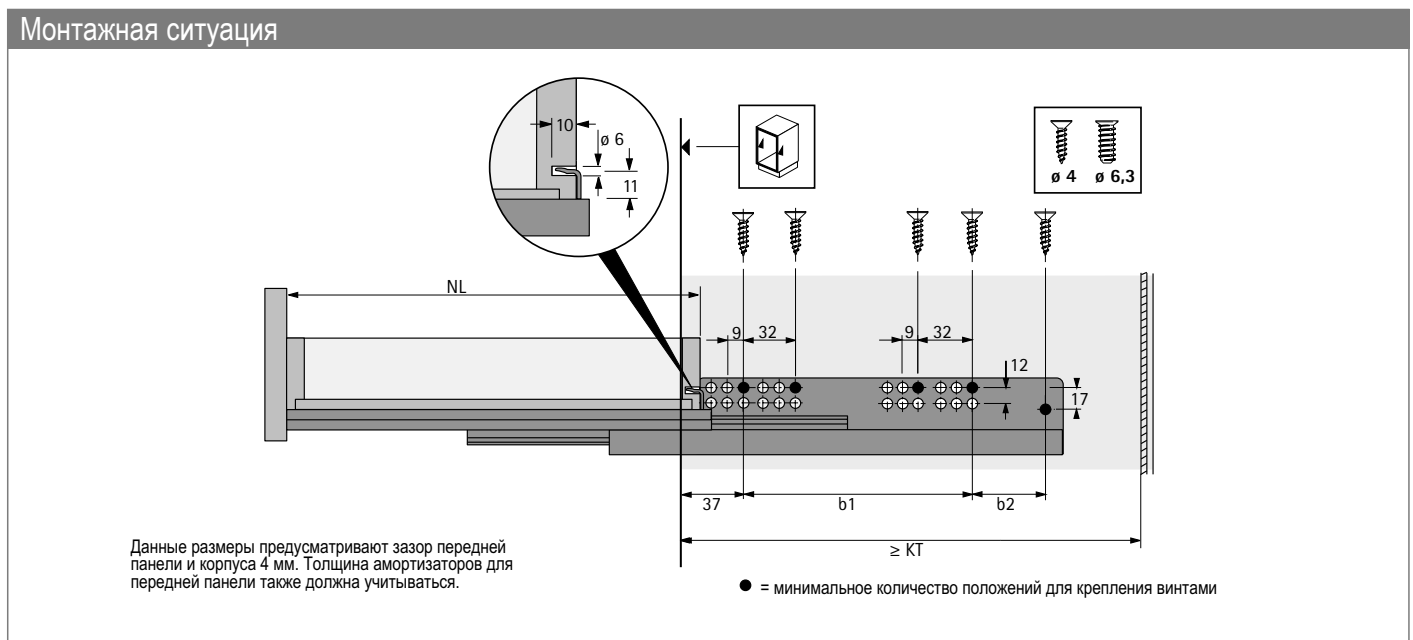
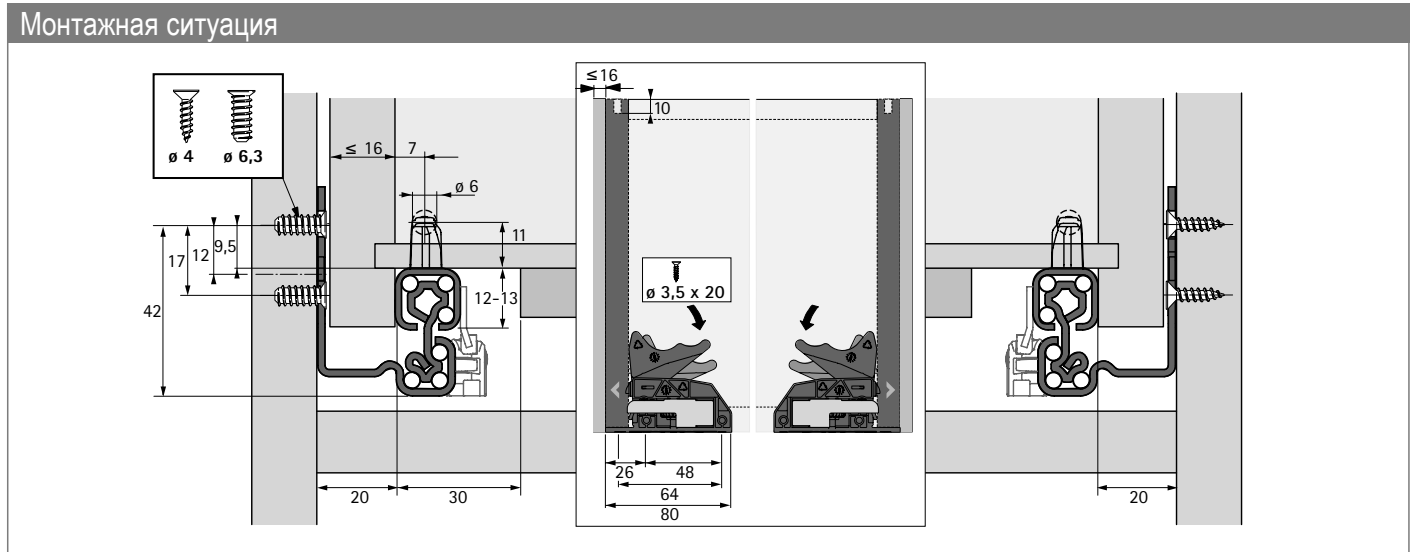


- ▶ Для надежного соединения направляющей Quadro и деревянного ящика без помощи инструментов
- ▶ Бесступенчатая регулировка по высоте + 2 мм с помощью регулировочного колесика
- ▶ Пластик черного цвета

Наименование	Артикул	Кол-во
Фиксатор, Quadro V6+ EB20, левый	9 117 483	100 шт.
Фиксатор, Quadro V6+ EB20, правый	9 117 485	100 шт.
Пара, левый / правый	9 117 492	5 компл.

# Направляющие для ящиков

- ▶ Направляющие полного выдвижения Quadro V6+ Push to open
- ▶ Нагрузочная способность 50 кг



Техническая информация, стр. 1000 - 1002  
Принадлежности, стр. 997 - 999

## Направляющие для ящиков

- ▶ Направляющие частичного выдвижения Quadro 25 Stop Control
- ▶ Нагрузочная способность 25 кг



- ▶ **Stop Control** - встроенный механизм самозакрывания
- ▶ Простой надвижной монтаж с регулировкой по высоте без инструментов
- ▶ Нагрузочная способность соответствует стандарту EN 15338, уровень 3
- ▶ Оцинкованная сталь

### Quadro 25 с функцией Stop Control

Номинальная длина / Длина ящика NL, мм	Минимальная глубина корпуса КТ, мм	Потеря выдвижения EL, мм	Расстояние между отверстиями b1, мм	Расстояние между отверстиями С, мм	Расстояние между отверстиями D, мм	Артикул		Кол-во
						левая	правая	
250	263	50	160	188,5	61,5	9 105 599	9 105 600	30 шт.
300	313	50	160	188,5	111,5	9 105 601	9 105 602	30 шт.
320	333	62	192	221,5	98,5	9 105 603	9 105 604	30 шт.
350	363	62	192	221,5	128,5	9 105 605	9 105 606	30 шт.
380	393	62	224	249,5	130,5	9 105 607	9 105 608	30 шт.
400	413	74	224	249,5	150,5	9 105 609	9 105 610	30 шт.
420	433	74	224	283,5	136,5	9 117 520	9 117 521	30 шт.
450	463	86	256	283,5	166,5	9 105 611	9 105 612	30 шт.
480	493	86	256	309,5	170,5	9 117 522	9 117 523	30 шт.
500	513	98	288	309,5	190,5	9 105 613	9 105 614	30 шт.
550	563	98	320	338,5	211,5	9 105 615	9 105 616	30 шт.

### Предохранитель от демонтажа для деревянных ящиков насадного монтажа



- ▶ На деревянные ящики с направляющими насадного монтажа можно дополнительно установить предохранитель от демонтажа
- ▶ Пластик серого цвета

Артикул		Кол-во
левый	правый	
9 155 280	9 155 281	200 шт.

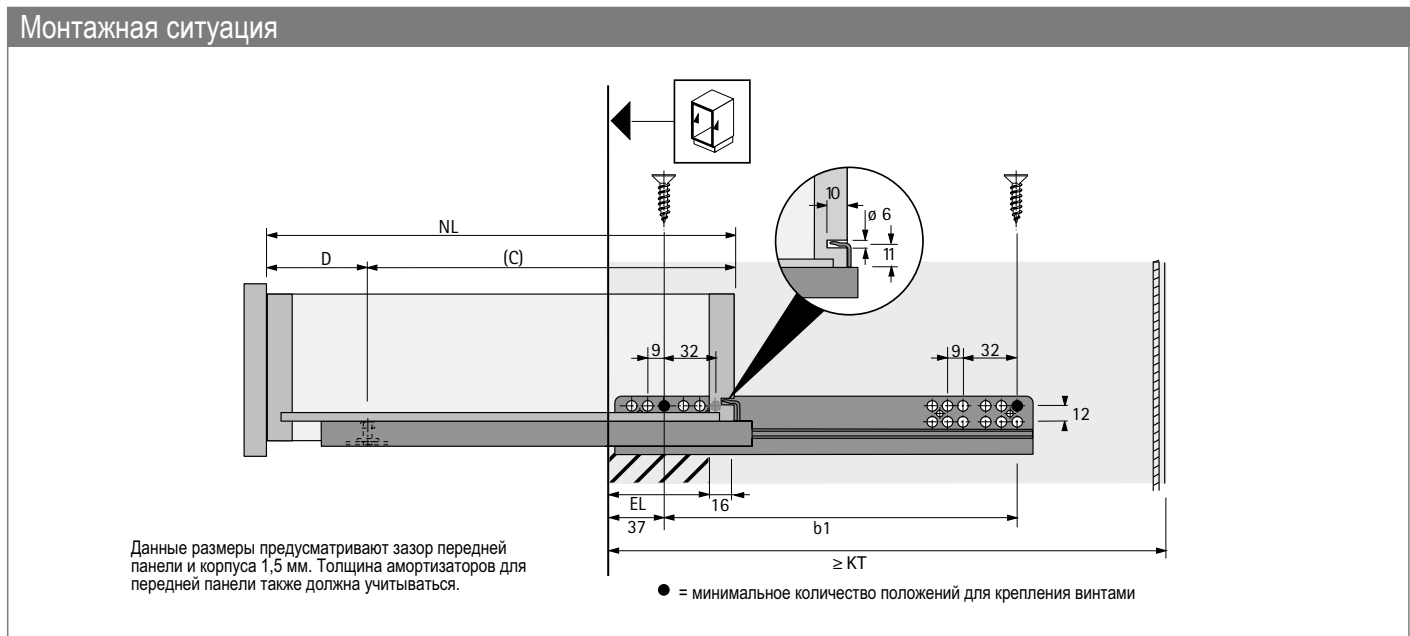
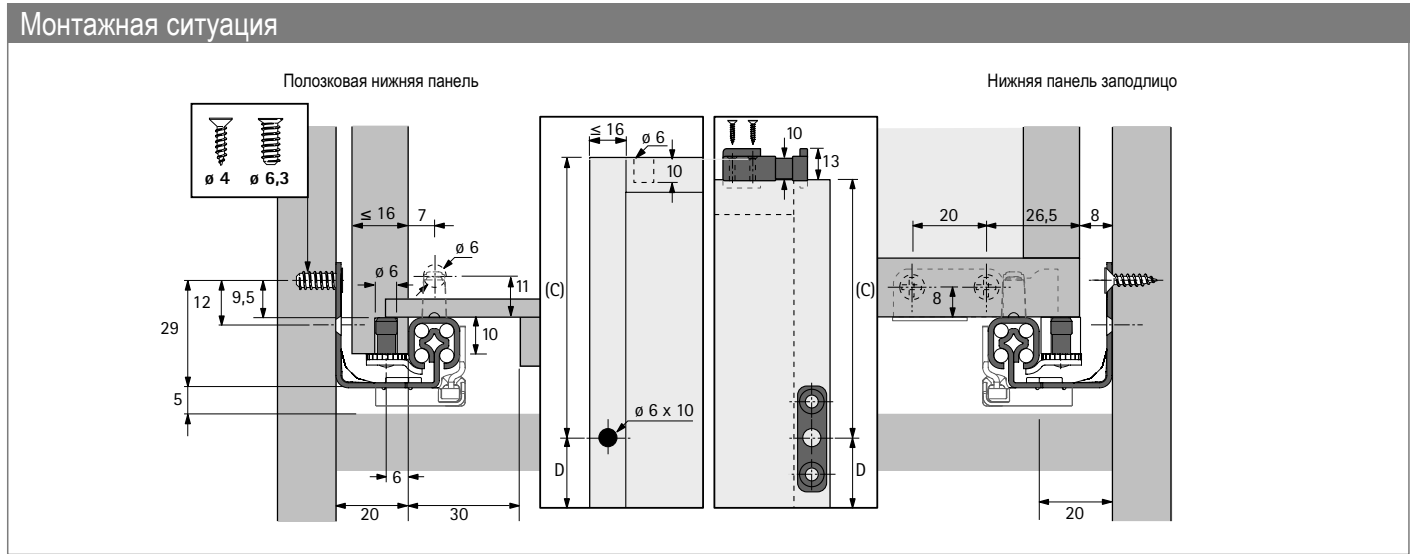
### Деталь крепления



- ▶ Для ящиков с дном заподлицо или выдвижных полок
- ▶ Пластик

Наименование	Цвет	Артикул	Кол-во
передняя деталь	бежевый	0 047 216	200 шт.
задняя деталь	белый	0 073 213	200 шт.

- ▶ Направляющие частичного выдвигания Quadro 25 Stop Control
- ▶ Нагрузочная способность 25 кг



Техническая информация, стр. 1000 - 1002  
 Принадлежности, стр. 997 - 999

## Направляющие для ящиков

- ▶ Направляющие частичного выдвижения Quadro 25 Silent System
- ▶ Нагрузочная способность 25 кг



- ▶ **Silent System** - встроенная система демпфирования для плавного, бесшумного закрытия
- ▶ Простой надвижной монтаж с регулировкой по высоте без инструментов
- ▶ Нагрузочная способность соответствует стандарту EN 15338, уровень 3
- ▶ Оцинкованная сталь

### Quadro 25 с демпфером Silent System

Номинальная длина / Длина ящика NL, мм	Минимальная глубина корпуса КТ, мм	Потеря выдвижения EL, мм	Расстояние между отверстиями b1, мм	Расстояние между отверстиями С, мм	Расстояние между отверстиями D, мм	Артикул		Кол-во
						левая	правая	
250	263	50	160	188,5	61,5	9 105 617	9 105 618	30 шт.
300	313	50	160	188,5	111,5	9 105 619	9 105 620	30 шт.
320	333	62	192	221,5	98,5	9 105 621	9 105 622	30 шт.
350	363	62	192	221,5	128,5	9 105 623	9 105 624	30 шт.
380	393	62	224	249,5	130,5	9 105 625	9 105 626	30 шт.
400	413	74	224	249,5	150,5	9 105 627	9 105 628	30 шт.
420	433	74	224	283,5	136,5	9 125 225	9 125 226	30 шт.
450	463	86	256	283,5	166,5	9 105 629	9 105 630	30 шт.
480	493	86	256	309,5	170,5	9 125 227	9 125 228	30 шт.
500	513	98	288	309,5	190,5	9 105 631	9 105 632	30 шт.
550	563	98	320	338,5	211,5	9 105 633	9 105 634	30 шт.

### Предохранитель от демонтажа для деревянных ящиков насадного монтажа



- ▶ На деревянные ящики с направляющими насадного монтажа можно дополнительно установить предохранитель от демонтажа
- ▶ Пластик серого цвета

Артикул		Кол-во
левый	правый	
9 155 280	9 155 281	200 шт.

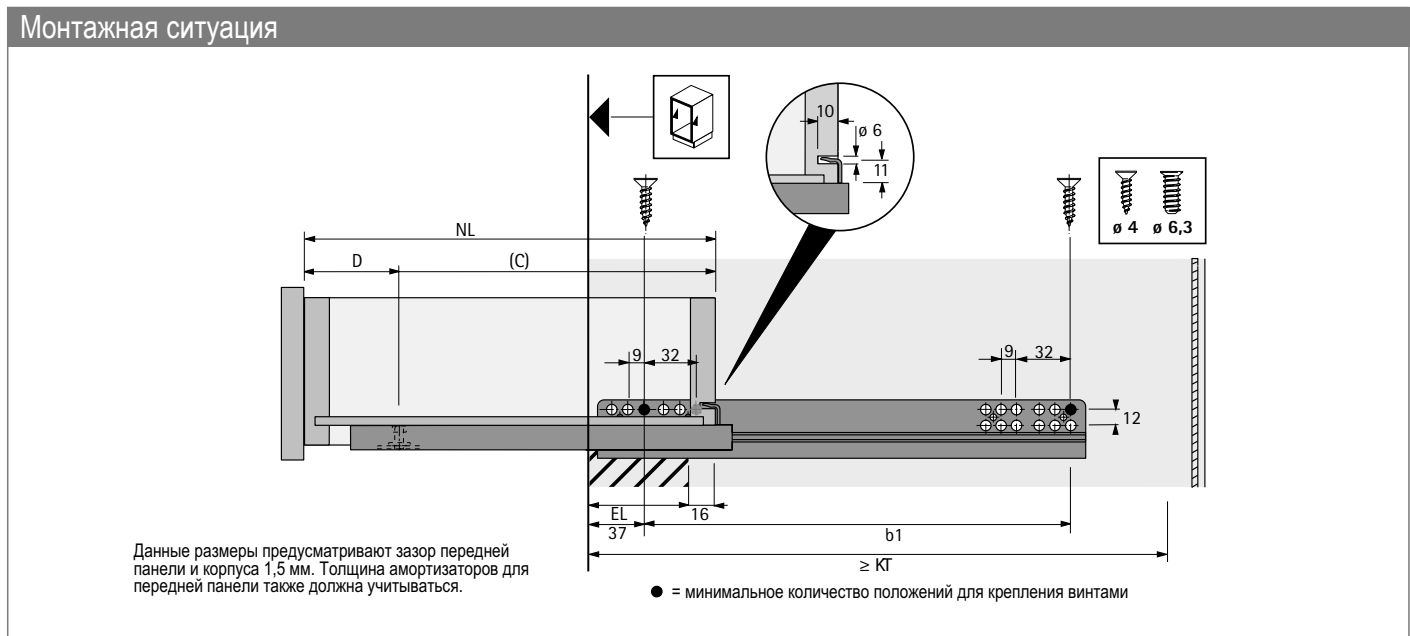
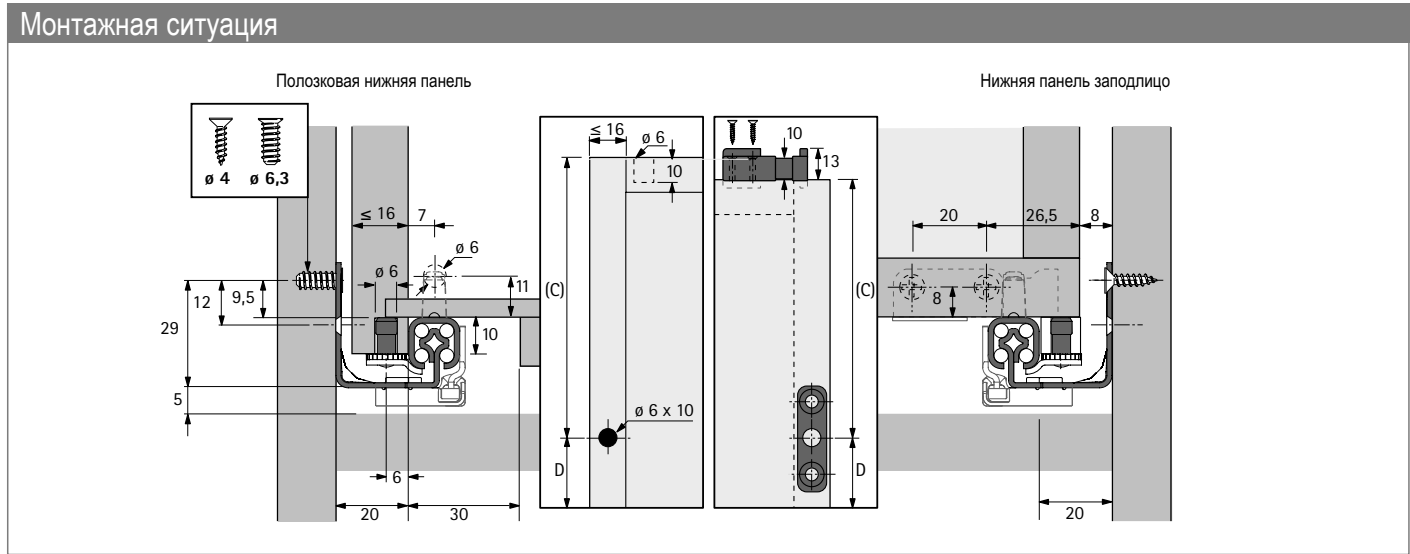
### Деталь крепления



- ▶ Для ящиков с дном заподлицо или выдвижных полок
- ▶ Пластик

Наименование	Цвет	Артикул	Кол-во
передняя деталь	бежевый	0 047 216	200 шт.
задняя деталь	белый	0 073 213	200 шт.

- ▶ Направляющие частичного выдвигания Quadro 25 Silent System
- ▶ Нагрузочная способность 25 кг



Техническая информация, стр. 1000 - 1002  
 Принадлежности, стр. 997 - 999

## Направляющие для ящиков

- ▶ Направляющие частичного выдвижения Quadro 25 Push to open
- ▶ Нагрузочная способность 25 кг



- ▶ **Push to open** - механизм для бесшумного механического открывания ящиков, все что потребуется - легкое нажатие на фасад!
- ▶ Простой надвижной монтаж с регулировкой по высоте без инструментов
- ▶ Нагрузочная способность соответствует стандарту EN 15338, уровень 3
- ▶ Оцинкованная сталь

### Quadro 25 с механизмом Push to open

Номинальная длина / Длина ящика NL, мм	Минимальная глубина корпуса КТ, мм	Потеря выдвижения EL, мм	Расстояние между отверстиями b1, мм	Расстояние между отверстиями С, мм	Расстояние между отверстиями D, мм	Артикул		Кол-во
						левая	правая	
250	263	50	160	188,5	61,5	9 111 275	9 111 276	24 шт.
300	313	50	160	188,5	111,5	9 099 942	9 099 943	24 шт.
320	333	62	192	221,5	98,5	9 099 944	9 099 945	24 шт.
350	363	62	192	221,5	128,5	9 099 946	9 099 947	24 шт.
380	393	62	224	249,5	130,5	9 099 948	9 099 949	24 шт.
400	413	74	224	249,5	150,5	9 099 950	9 099 952	24 шт.
420	433	74	224	283,5	136,5	9 119 510	9 119 511	24 шт.
450	463	86	256	283,5	166,5	9 099 953	9 099 954	24 шт.
480	493	86	256	309,5	170,5	9 119 512	9 119 513	24 шт.
500	513	98	288	309,5	190,5	9 099 955	9 099 956	24 шт.
550	563	98	320	338,5	211,5	9 111 277	9 111 278	24 шт.

### Предохранитель от демонтажа для деревянных ящиков насадного монтажа



- ▶ На деревянные ящики с направляющими насадного монтажа можно дополнительно установить предохранитель от демонтажа
- ▶ Пластик серого цвета

Артикул		Кол-во
левый	правый	
9 155 280	9 155 281	200 шт.

### Деталь крепления



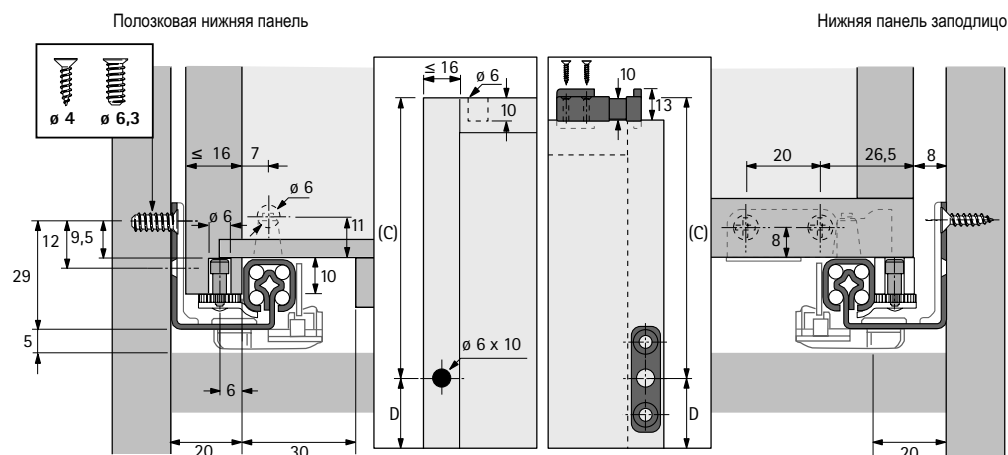
- ▶ Для ящиков с дном заподлицо или выдвижных полок
- ▶ Пластик

Наименование	Цвет	Артикул	Кол-во
передняя деталь	бежевый	0 047 216	200 шт.
задняя деталь	белый	0 073 213	200 шт.

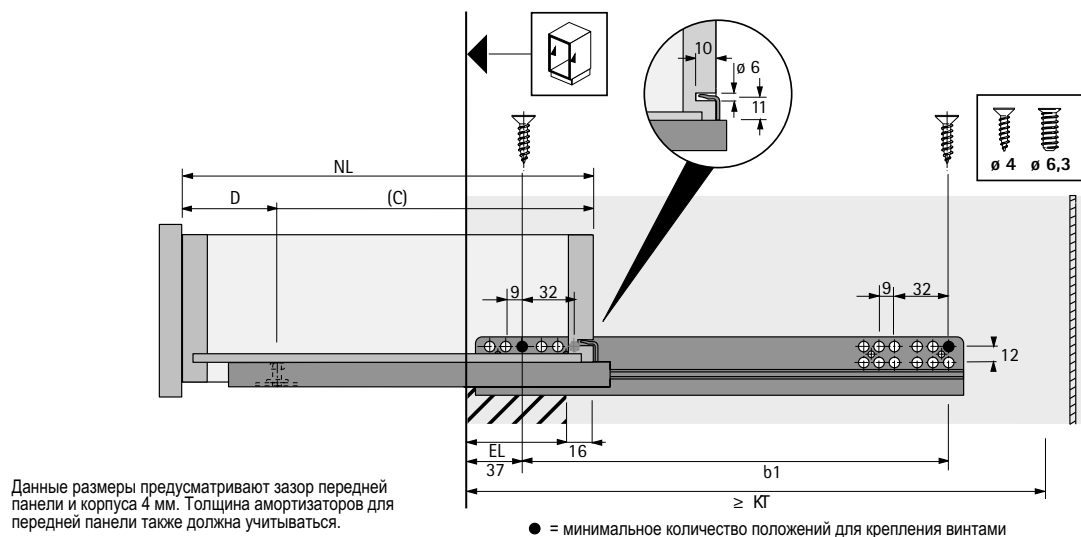
# Направляющие для ящиков

- ▶ Направляющие частичного выдвижения Quadro 25 Push to open
- ▶ Нагрузочная способность 25 кг

## Монтажная ситуация



## Монтажная ситуация



Техническая информация, стр. 1000 - 1002  
Принадлежности, стр. 997 - 999



## Направляющие для ящиков

- ▶ Направляющие полного выдвижения Quadro V6 Silent System, монтаж под днищем
- ▶ Нагрузочная способность 30 кг



- ▶ **Silent System** - встроенная система демпфирования для плавного, бесшумного закрытия
- ▶ Удобный подвижной монтаж с фиксаторами и регулировкой по высоте без инструментов.
- ▶ Нагрузочная способность соответствует стандарту EN 15338, уровень 3
- ▶ Оцинкованная сталь

### Quadro V6 BM с демпфером Silent System

Номинальная длина / Длина ящика NL, мм	Минимальная глубина корпуса КТ, мм	Расстояние между отверстиями b1, мм	Артикул	Кол-во
350	363	256	<b>9 079 486</b>	1 компл.
400	413	288	<b>9 079 523</b>	1 компл.
450	463	256	<b>9 079 437</b>	1 компл.
500	513	256	<b>9 079 454</b>	1 компл.

При установке деталей крепления необходимо уменьшить длину ящика (NL) на 10 мм.

### Фиксатор для деревянных ящиков с полозковым днищем



- ▶ Для надежного соединения направляющей Quadro и деревянного ящика без помощи инструментов
- ▶ Бесступенчатая регулировка по высоте + 2 мм с помощью регулировочного колесика
- ▶ Пластик черного цвета

Наименование	Артикул	Кол-во
Фиксатор, левый	<b>9 144 830</b>	100 шт.
Фиксатор, правый	<b>9 144 841</b>	100 шт.
Пара, левый / правый	<b>9 144 597</b>	5 компл.

### Фиксатор для деревянных ящиков с днищем заподлицо / выдвижных полок



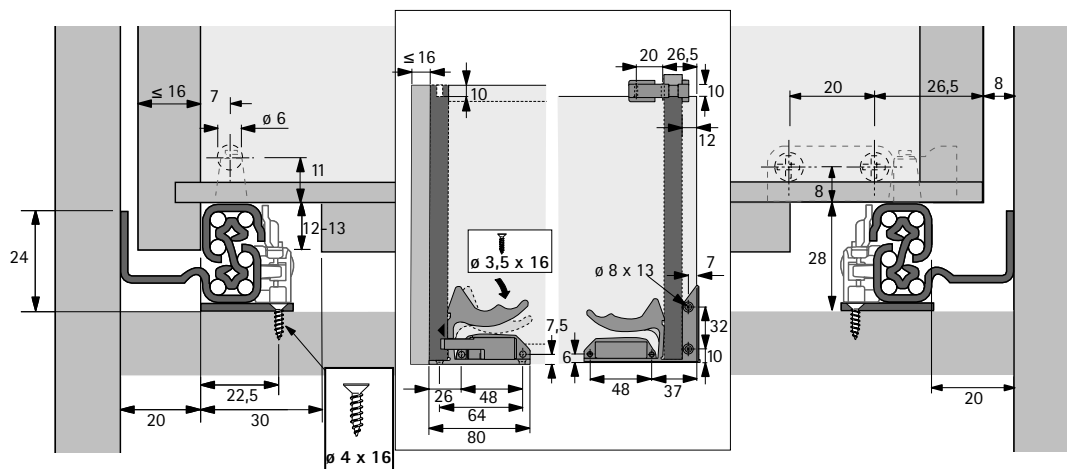
- ▶ Для надежного соединения направляющей Quadro и выдвижной полки / деревянного ящика с днищем заподлицо без помощи инструментов
- ▶ Для выдвижных полок толщиной 16 - 19 мм
- ▶ Пластик черного / белого цвета

Артикул	Кол-во
<b>0 075 808</b>	5 компл.

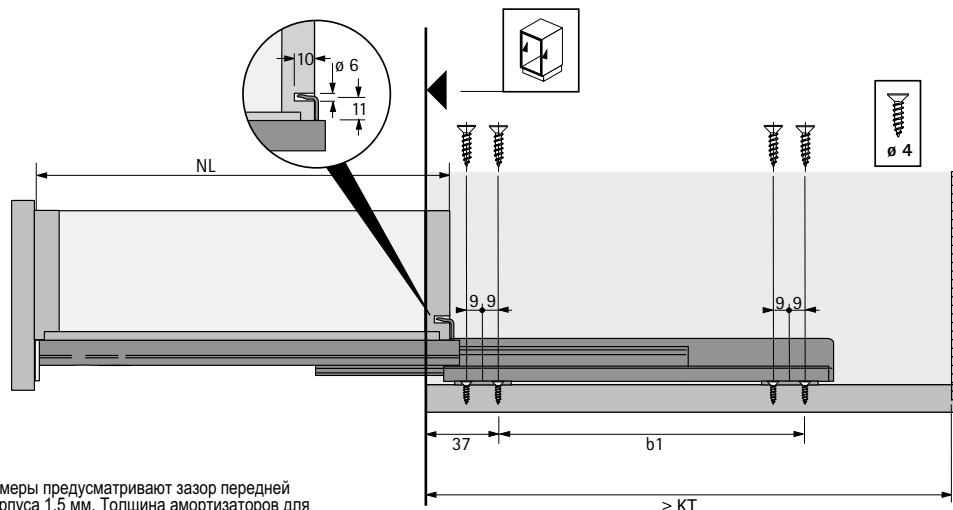
# Направляющие для ящиков

- ▶ Направляющие полного выдвижения Quadro V6 Silent System, монтаж под днищем
- ▶ Нагрузочная способность 30 кг

## Монтажная ситуация



## Монтажная ситуация



Данные размеры предусматривают зазор передней панели и корпуса 1,5 мм. Толщина амортизаторов для передней панели также должна учитываться.

Техническая информация, стр. 1000 - 1002  
Принадлежности, стр. 997 - 999

## Направляющие для ящиков

- ▶ Направляющие частичного выдвижения Quadro 40, монтаж под днищем
- ▶ Нагрузочная способность 40 кг



- ▶ Удобный насадной монтаж и регулировка по высоте с помощью регулировочного колесика без инструментов.
- ▶ Нагрузочная способность соответствует стандарту EN 15338, уровень 3
- ▶ Оцинкованная сталь

### Quadro 40

Номинальная длина / Длина ящика NL, мм	Минимальная глубина корпуса, мм	Потеря выдвижения EL, мм	Расстояние между отверстиями b1, мм	Расстояние между отверстиями C, мм	Артикул	Кол-во
270 - 395	283 - 408	75	192	249,5	<b>0 066 079</b>	1 компл.
330 - 490	343 - 503	99	256	309,5	<b>0 066 075</b>	1 компл.
455 - 680	468 - 693	147	384	430	<b>0 066 065</b>	1 компл.

При установке деталей крепления необходимо уменьшить длину ящика (NL) на 10 мм.

### Деталь крепления



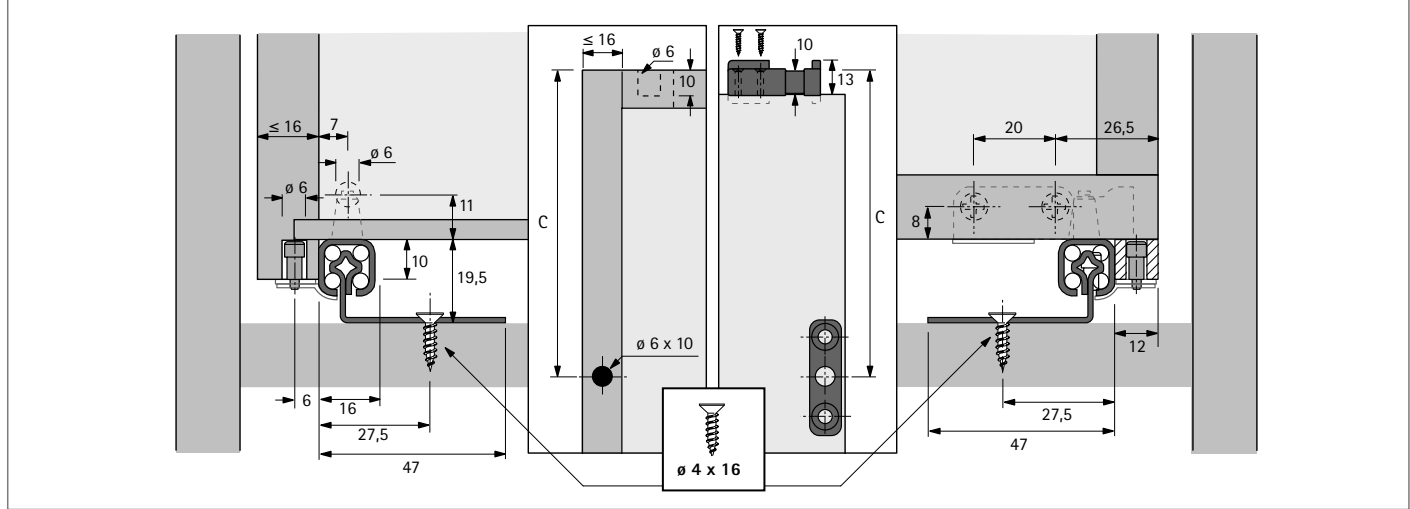
- ▶ Для ящиков с днищем заподлицо или выдвижных полок
- ▶ Пластик

Наименование	Цвет	Артикул	Кол-во
передняя деталь	бежевый	<b>0 047 216</b>	200 шт.
задняя деталь	белый	<b>0 073 213</b>	200 шт.

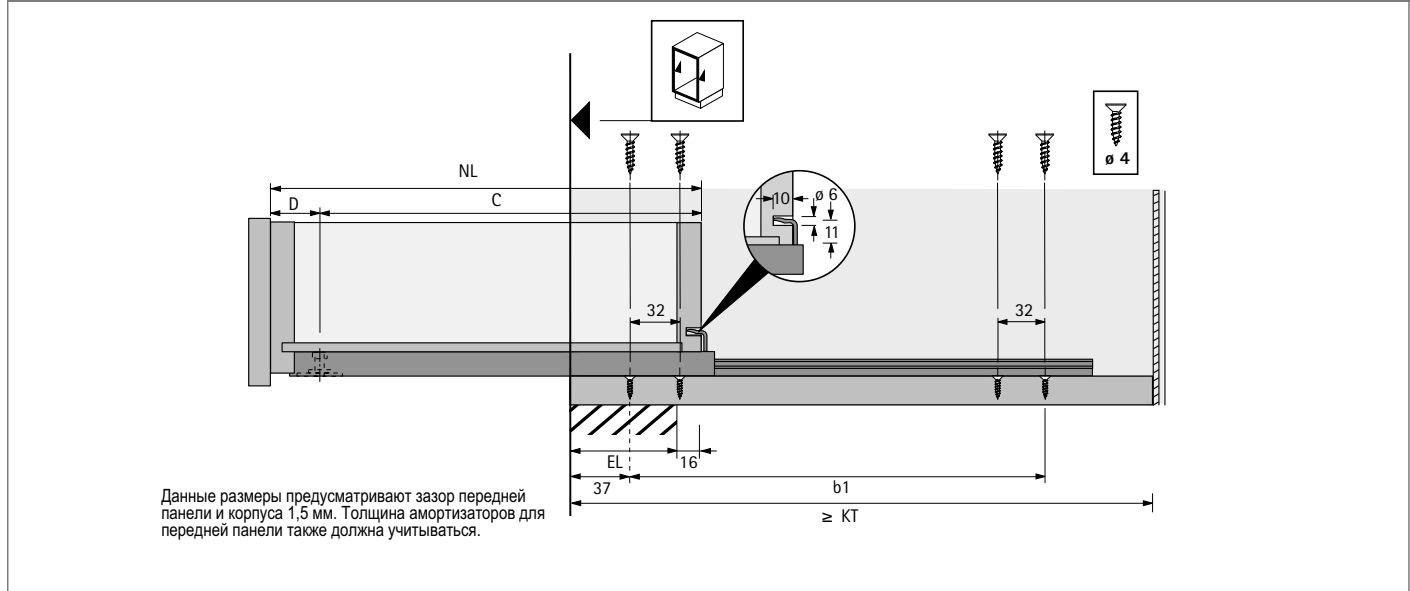
# Направляющие для ящиков

- ▶ Направляющие частичного выдвижения Quadro 40, монтаж под днищем
- ▶ Нагрузочная способность 40 кг

## Монтажная ситуация



## Монтажная ситуация



Техническая информация, стр. 1001  
 Принадлежности, стр. 997 - 999

- ▶ Направляющие частичного выдвижения Quadro 40, для выдвижных панелей
- ▶ Нагрузочная способность 40 кг

## Направляющие частичного выдвижения Quadro 40, нагрузочная способность 40 кг

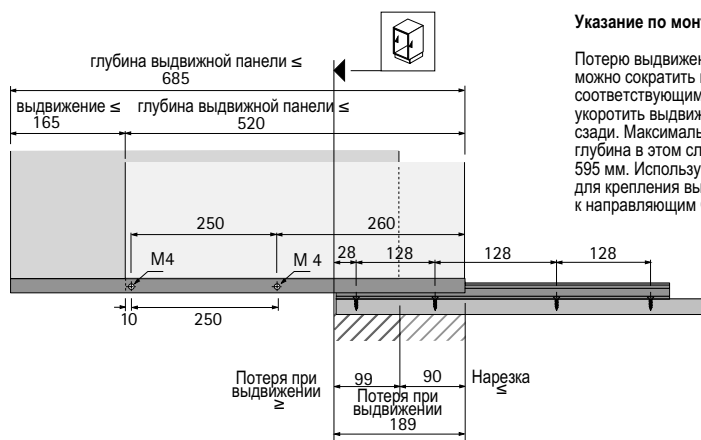


- ▶ Для выдвижных панелей, перегородок и дисплеев, вертикально установленных между двумя направляющими Quadro
- ▶ Встроенный предохранитель от демонтажа
- ▶ Оцинкованная сталь

Состав комплекта:  
▶ 2 направляющие

Артикул	Кол-во
0 028 155	1 Комп.

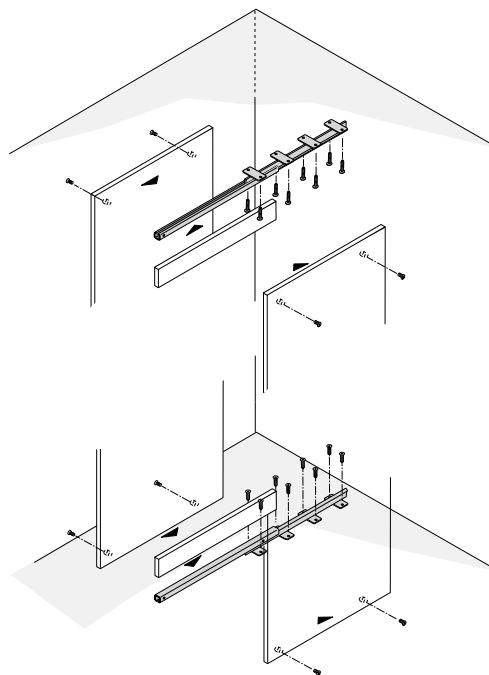
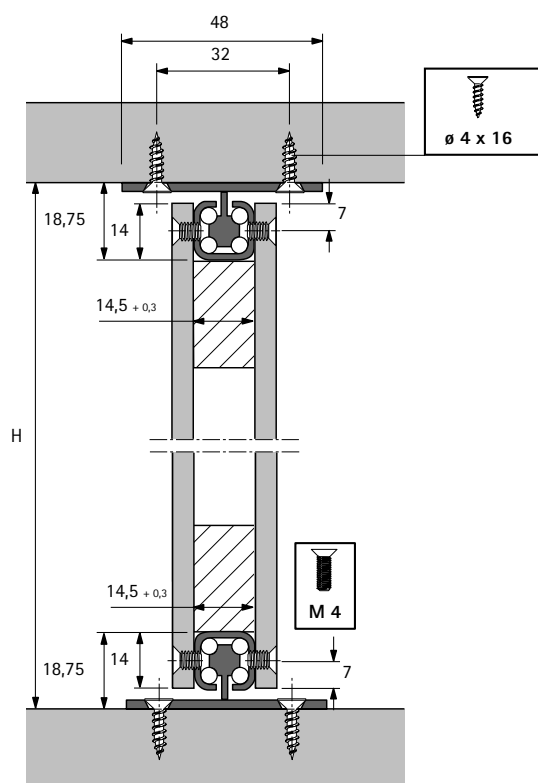
### Монтажная ситуация



#### Указание по монтажу

Потерю выдвижения на 189 мм можно сократить на 90 мм, если соответствующим образом укоротить выдвижную панель сзади. Максимальная монтажная глубина в этом случае составит 595 мм. Используйте винты M4 для крепления выдвижной панели к направляющим Quadro.

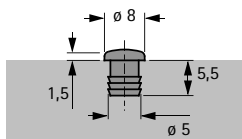
### Монтажная ситуация



# Направляющие для ящиков

- ▶ Quadro
- ▶ Принадлежности

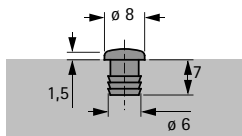
## Амортизатор под запрессовку



- ▶ Для отверстий  $\varnothing 5 \times 5,5$  мм
- ▶ Прозрачный пластик

Артикул	Кол-во
9 079 298	1000 шт.

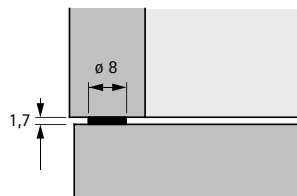
## Амортизатор под запрессовку



- ▶ Для отверстий  $\varnothing 6$  мм x 7 мм
- ▶ Пластик

Цвет	Артикул	Кол-во
коричневый	0 021 154	1000 шт.
белый	0 025 048	1000 шт.
бежевый	0 047 353	1000 шт.

## Амортизатор для приклеивания



- ▶ Самоклеящаяся основа
- ▶ Прозрачный пластик

Артикул	Кол-во
0 072 120	50 шт.
0 046 695	1000 шт.

- ▶ Quadro
- ▶ Принадлежности

## Фиксатор для деревянных ящиков с полозковым дном



- ▶ Для направляющих Quadro 25 частичного выдвижения и Quadro V6 полного выдвижения
- ▶ Для надежного соединения направляющей Quadro и деревянного ящика без помощи инструментов
- ▶ Бесступенчатая регулировка по высоте + 2 мм с помощью регулировочного колесика
- ▶ Пластик черного цвета

Наименование	Артикул	Кол-во
Пара, левый / правый	<b>9 144 597</b>	5 компл.
Фиксатор, левый	<b>9 144 830</b>	100 шт.
Фиксатор, правый	<b>9 144 841</b>	100 шт.

## Фиксатор для деревянных ящиков с полозковым дном



- ▶ Для направляющих полного выдвижения Quadro V6+
- ▶ Для надежного соединения направляющей Quadro и деревянного ящика без помощи инструментов
- ▶ Бесступенчатая регулировка по высоте + 2 мм с помощью регулировочного колесика
- ▶ Пластик черного цвета

Наименование	Артикул	Кол-во
Пара, левый / правый	<b>9 117 492</b>	5 компл.
Фиксатор, Quadro V6+ EB20, левый	<b>9 117 483</b>	100 шт.
Фиксатор, Quadro V6+ EB20, правый	<b>9 117 485</b>	100 шт.

## Фиксатор для деревянных ящиков с дном заподлицо / выдвижных полок



- ▶ Для направляющих Quadro 25 частичного выдвижения и Quadro V6 полного выдвижения
- ▶ Для надежного соединения направляющей Quadro и выдвижной полки / деревянного ящика с дном заподлицо без помощи инструментов
- ▶ Для выдвижных полок толщиной 16 - 19 мм
- ▶ Пластик черного / белого цвета

Артикул	Кол-во
<b>0 075 808</b>	5 компл.

## Предохранитель от демонтажа для деревянных ящиков насадного монтажа



- ▶ На деревянные ящики с направляющими насадного монтажа можно дополнительно установить предохранитель от демонтажа
- ▶ Пластик серого цвета

Артикул		Кол-во
левый	правый	
<b>9 155 280</b>	<b>9 155 281</b>	200 шт.

- ▶ Quadro
- ▶ Принадлежности

## Деталь крепления



- ▶ Для ящиков с дном заподлицо или выдвижных полок
- ▶ Пластик

Наименование	Цвет	Артикул	Кол-во
передняя деталь	бежевый	0 047 216	200 шт.
задняя деталь	белый	0 073 213	200 шт.

При использовании задних креплений необходимо уменьшить длину выдвижного элемента на 10 мм

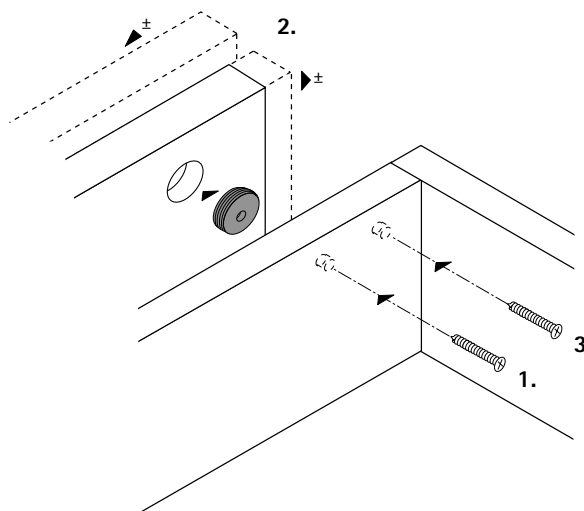
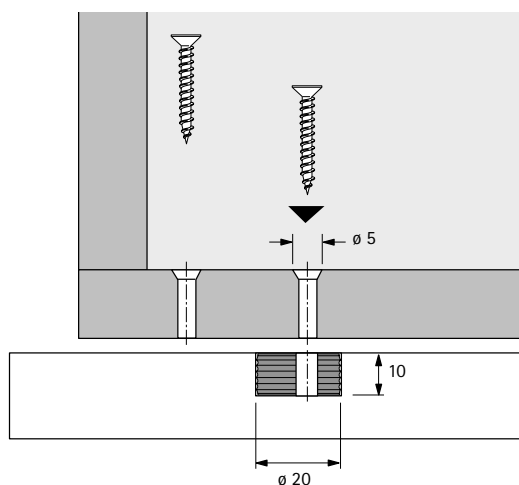
## Деталь регулировки передней панели



- ▶ Для двухсторонней регулировки передней панели 4-стороннего ящика
- ▶ Для установки в переднюю панель
- ▶ Белый пластик

Артикул	Кол-во
0 071 833	200 шт.

## Монтаж



Используйте потайные винты  $\varnothing$  4 мм для крепления детали регулировки передней панели.

**Длина винта = толщина рамы + толщина фурнитуры 10 мм**

После регулировки переднюю панель необходимо закрепить посредством одного дополнительного потайного винта.

## Винт для ДСП / Винт прямого крепления

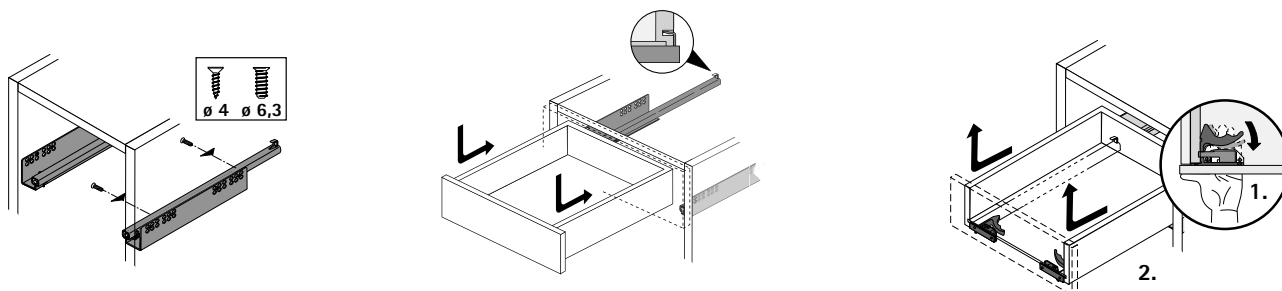


- ▶ Для монтажа направляющих Quadro

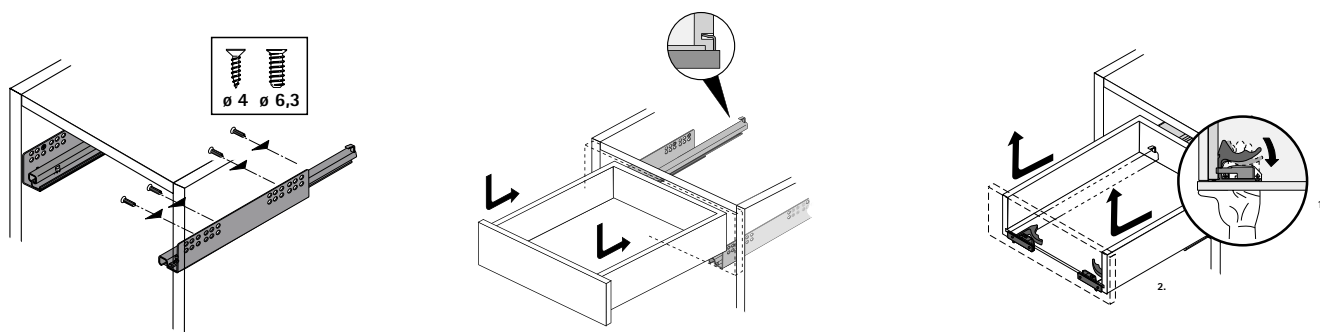
Размеры, мм	Артикул	Кол-во
$\varnothing$ 4 x 16	0 010 085	200 шт.
$\varnothing$ 6.3 x 10.5	0 051 264	200 шт.
$\varnothing$ 6.3 x 14	0 051 265	200 шт.



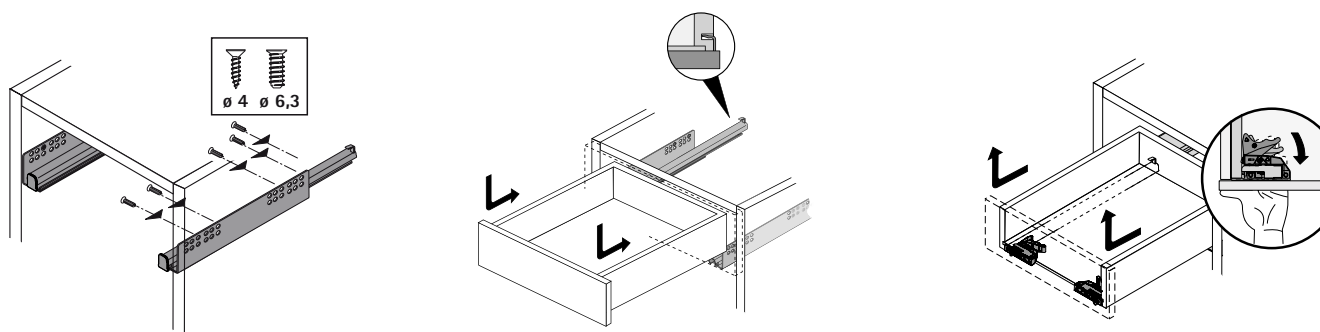
## Направляющие Quadro 25 частичного выдвижения, надвижной монтаж



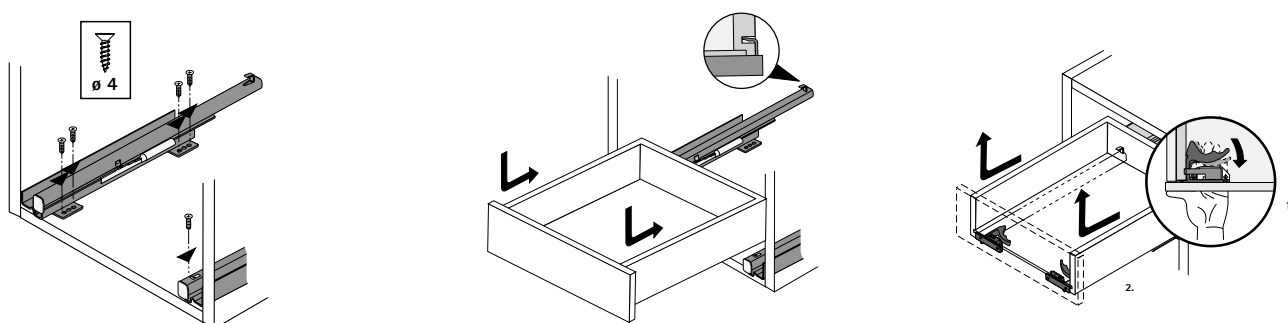
## Направляющие Quadro V6 полного выдвижения, надвижной монтаж



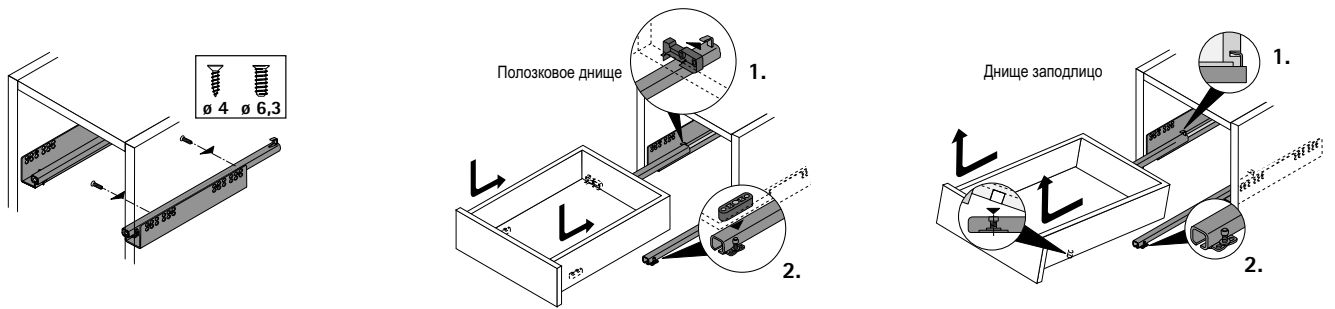
## Направляющие Quadro V6+ полного выдвижения, надвижной монтаж



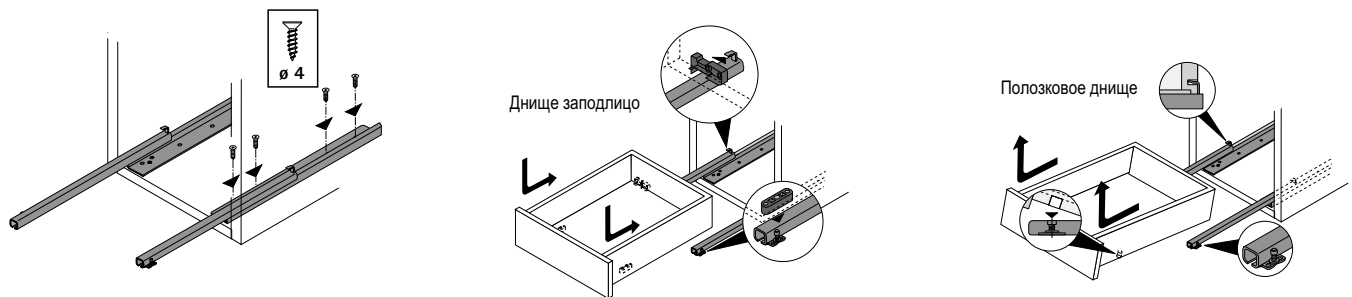
## Направляющие Quadro V6 полного выдвижения, для надвижного монтажа под днищем



## Направляющие Quadro 25 частичного выдвижения, насадной монтаж



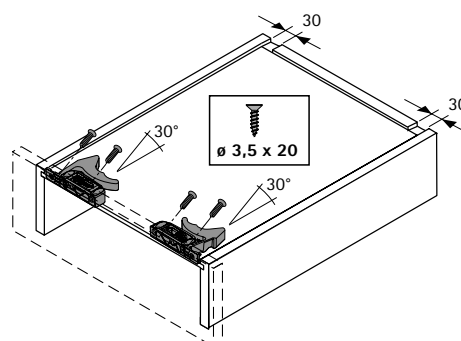
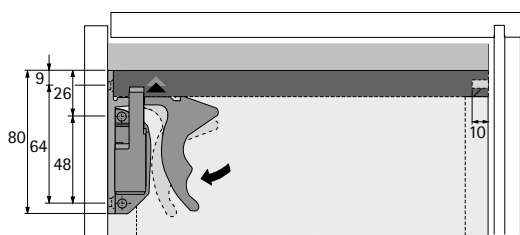
## Направляющие Quadro 40 частичного выдвижения, для насадного монтажа под днищем



- ▶ Quadro
- ▶ Техническая информация

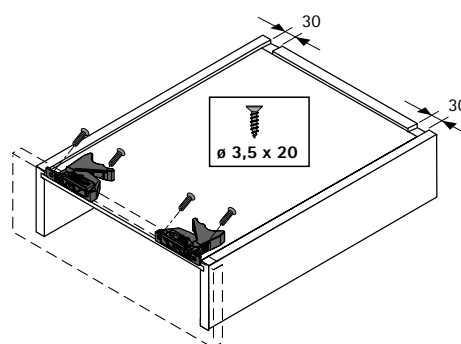
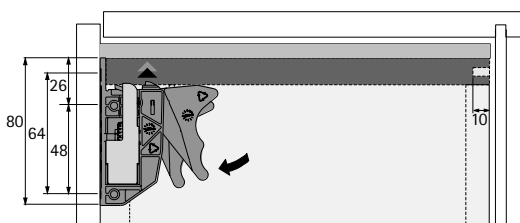
## Фиксатор для деревянных ящиков с полозковым днищем

Quadro 25 / Quadro V6



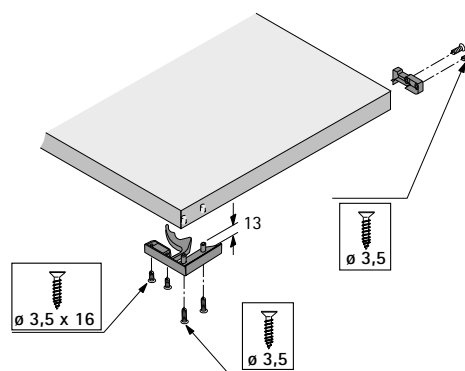
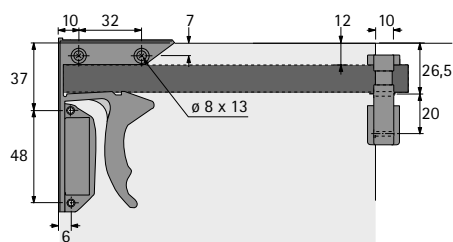
## Фиксатор для деревянных ящиков с полозковым днищем (направляющие полного выдвижения Quadro V6+)

Quadro V6+

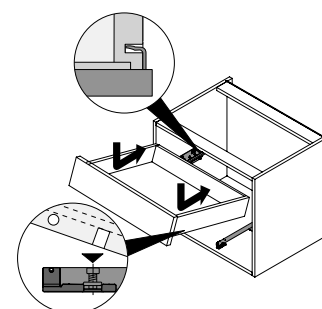
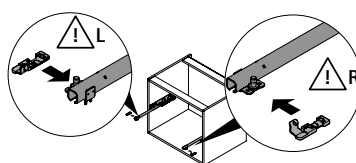
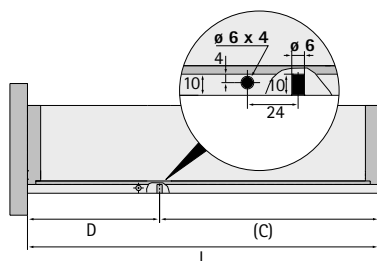


## Фиксатор для деревянных ящиков с днищем заподлицо / выдвижных полок

Quadro 25 / Quadro V6



## Предохранитель от демонтажа для деревянных ящиков насадного монтажа





# Направляющие для деревянных ящиков

## ► Шариковые направляющие КА



Бег на марафонские дистанции: шариковые направляющие Hettich отличаются высокоточным и плавным ходом: стальные шарики перемещаются по пластиковым направляющим каналам, поглощающим звук, день за днем обеспечивая прецизионную работу и горизонтальную стабильность.

Безупречная функциональность на долгие годы. Соответствует самым строгим стандартам качества офисной и жилой мебели. Возможны варианты частичного, полного и сверхполного выдвижения.



Направляющие полного выдвижения, нагрузочная способность 45 кг. Плавный ход и полный доступ к содержимому ящика.



Направляющие сверхполного выдвижения, нагрузочная способность 60 кг. Полный обзор содержимого ящика.

# Направляющие для деревянных ящиков

- ▶ Шариковые направляющие КА
- ▶ Обзор



## Шариковые направляющие для бокового монтажа

Обзор ассортимента / Сравнение технических характеристик

1006 - 1007



## Шариковые направляющие для накладного монтажа

Обзор ассортимента / Сравнение технических характеристик

1008 - 1009



## Принадлежности

Обзор ассортимента / Сравнение технических характеристик

1009



## Техническая информация

1022 - 1023

Критерии качества

1039



## Монтажные приспособления

1155

- ▶ Шариковые направляющие КА
- ▶ Обзор ассортимента / Сравнение технических характеристик

	KA 4532 Silent System	KA 4532 Push to open	KA 5632 SC
Страница	1010	1011	1012
Описание	Направляющие полного выдвижения со встроенным демпфером, разъемные	Направляющие полного выдвижения со встроенным механизмом открывания, разъемные	Направляющие полного выдвижения с функцией самозакрывания, разъемные
Нагрузочная способность	35 кг	35 кг	40 кг
Длина ящика	300 - 700 мм	300 - 700 мм	300 - 700 мм
Монтаж	Боковой монтаж	Боковой монтаж	Боковой монтаж

# Направляющие для деревянных ящиков






- ▶ Шариковые направляющие КА
- ▶ Обзор ассортимента / Сравнение технических характеристик

КА 5632	КА 5332	КА 3432	КА 4932
1013	1014	1015	1016
Направляющие полного выдвижения, разъемные	Направляющие полного выдвижения, разъемные	Направляющие частичного выдвижения, разъемные	Направляющие сверхполного выдвижения, разъемные
45 кг	30 кг	34 кг	60 кг
250 - 700 мм	250 - 550 мм	250 - 700 мм	250 - 700 мм
Боковой монтаж	Боковой монтаж	Боковой монтаж	Боковой монтаж



- ▶ Шариковые направляющие КА
- ▶ Обзор ассортимента / Сравнение технических характеристик

	KA 4620 	KA 3320 	KA 4532 AM Silent System 
Страница	1017	1018	1019
Описание	Направляющие сверхполного выдвижения, разъемные, для монтажной ширины 19 мм	Направляющие полного выдвижения для монтажной ширины 19 мм	Направляющие полного выдвижения со встроенным демпфером, разъемные
Нагрузочная способность	90 кг	136 кг	35 кг
Длина ящика	300 - 700 мм	310 - 910 мм	300 - 700 мм
Монтаж	Боковой монтаж	Боковой монтаж	Накладной монтаж

# Направляющие для деревянных ящиков



- ▶ Шариковые направляющие КА
- ▶ Обзор ассортимента / Сравнение технических характеристик

КА 4532 AM Push to open 	КА 4932 AM 	Принадлежности 
1020	1021	1033 - 1037
Направляющие полного выдвигания, разъемные	Направляющие сверхполного выдвигания, разъемные	Амортизатор / стабилизатор / дистанционный профиль / дистанционные шайбы / центральный замок / деталь регулировки передней панели / фиксирующие винты
35 кг	60 кг	
300 - 700 мм	350 - 600 мм	
Накладной монтаж	Накладной монтаж	

- ▶ Направляющие полного выдвижения КА 4532 Silent System для бокового монтажа
- ▶ Нагрузочная способность 35 кг

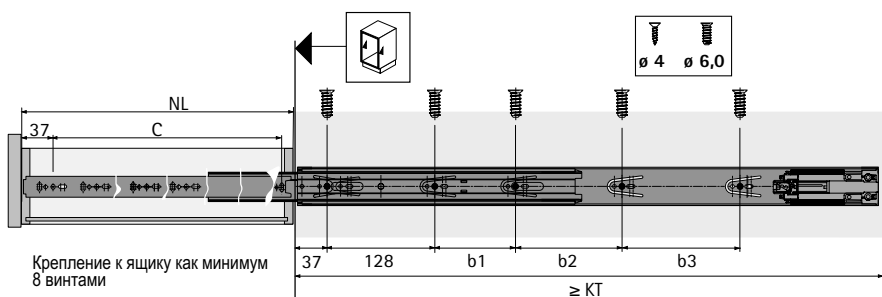
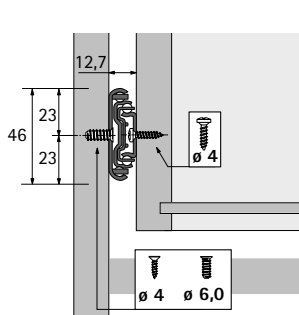


- ▶ **Silent System** - встроенная система демпфирования для плавного, бесшумного закрывания
- ▶ Простой демонтаж ящика с помощью фиксатора.
- ▶ Надежный контроль за горизонтальной стабильностью и ровным, плавным движением
- ▶ Для ящиков с днищем заподлицо, ползковым днищем или произвольно установленным днищем.
- ▶ Нагрузочная способность соответствует стандарту EN 15338, уровень 2
- ▶ Оцинкованная сталь, голубая пассивация

## Шариковая направляющая КА 4532 Silent System, монтажная ширина 12,7 мм

Номинальная длина / Длина ящика NL, мм	Минимальная глубина корпуса КТ, мм	Расстояние между отверстиями b1, мм	Расстояние между отверстиями b2, мм	Расстояние между отверстиями b3, мм	Расстояние между отверстиями C, мм	Артикул	Кол-во
300*	304				171	9 114 271	10 компл.
350	354	64			220	9 114 273	10 компл.
400	404	64			254	9 114 274	10 компл.
450	454	96			294	9 114 275	10 компл.
500	504	96	64		344	9 114 276	10 компл.
550	554	96	128		394	9 114 277	10 компл.
600	604	96	160		444	9 114 278	10 компл.
650	654	96	128	96	494	9 114 279	10 компл.
700	704	96	128	128	544	9 114 280	10 компл.

## Монтажная ситуация



● = минимальное количество положений для крепления винтами

## ▶ Дополнительно

Техническая информация, стр. 1022  
Принадлежности, стр. 1033 - 1037

\* в этом случае эффективная длина выдвижения составит 290 мм

# Направляющие для ящиков

- ▶ Направляющие полного выдвижения КА 4532 Push to open для бокового монтажа
- ▶ Нагрузочная способность 35 кг

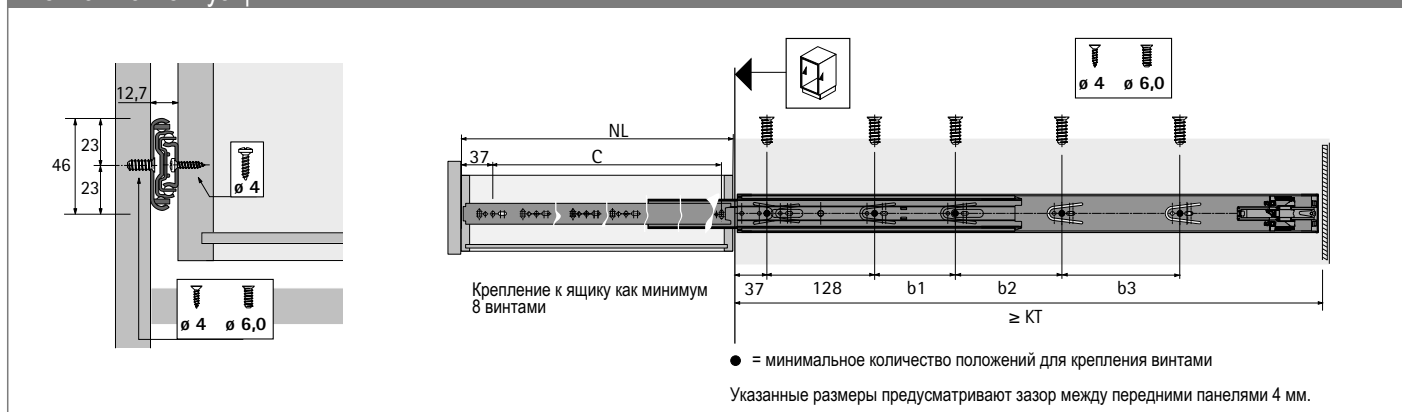


- ▶ **Push to open** - механизм для бесшумного механического открывания ящиков, все что потребуется - легкое нажатие на фасад!
- ▶ Простой демонтаж ящика с помощью фиксатора.
- ▶ Надежный контроль за горизонтальной стабильностью и ровным, плавным движением
- ▶ Для ящиков с днищем заподлицо, ползковым днищем или произвольно установленным днищем.
- ▶ Нагрузочная способность соответствует стандарту EN 15338, уровень 2
- ▶ Оцинкованная сталь, голубая пассивация

## Шариковая направляющая КА 4532 Push to open, монтажная ширина 12,7 мм

Номинальная длина / Длина ящика NL, мм	Минимальная глубина корпуса КТ, мм	Расстояние между отверстиями b1, мм	Расстояние между отверстиями b2, мм	Расстояние между отверстиями b3, мм	Расстояние между отверстиями C, мм	Артикул	Кол-во
300*	304				192	9 114 281	10 компл.
350	354	64			242	9 114 282	10 компл.
400	404	96			292	9 114 283	10 компл.
450	454	160			342	9 114 284	10 компл.
500	504	96	96		392	9 114 285	10 компл.
550	554	96	128		442	9 114 286	10 компл.
600	604	96	128	96	492	9 114 288	10 компл.
650	654	96	128	128	542	9 114 289	10 компл.
700	704	96	128	192	592	9 114 290	10 компл.

## Монтажная ситуация



## ▶ Дополнительно

Техническая информация, стр. 1022

Принадлежности, стр. 1033 - 1037

\* в этом случае эффективная длина выдвижения составит 290 мм

# Направляющие для ящиков

- ▶ Направляющие полного выдвижения КА 5632 SC Stop Control для бокового монтажа
- ▶ Нагрузочная способность 40 кг

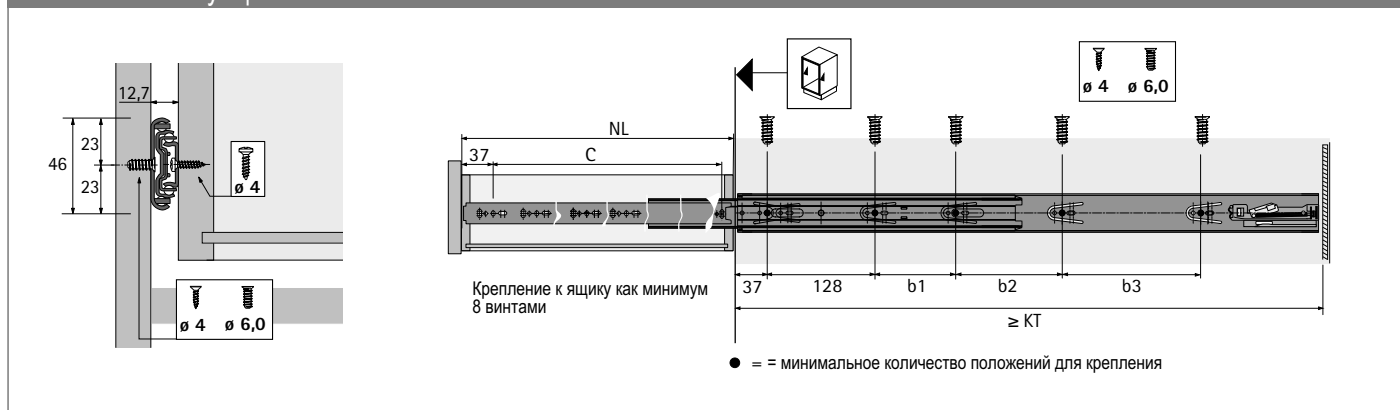


- ▶ Надежная направляющая полного выдвижения со встроенной функцией самозакрывания
- ▶ Простой демонтаж ящика с помощью фиксатора.
- ▶ Надежный контроль за горизонтальной стабильностью и ровным, плавным движением
- ▶ Для ящиков с днищем заподлицо, ползковым днищем или произвольно установленным днищем.
- ▶ Нагрузочная способность соответствует стандарту EN 15338, уровень 1
- ▶ Оцинкованная сталь, голубая пассивация

## Шариковая направляющая КА 5632 SC с функцией самозакрывания, монтажная ширина 12,7 мм

Номинальная длина / Длина ящика NL, мм	Минимальная глубина корпуса КТ, мм	Расстояние между отверстиями b1, мм	Расстояние между отверстиями b2, мм	Расстояние между отверстиями b3, мм	Расстояние между отверстиями C, мм	Артикул	Кол-во
300	304				208	9 080 470	1 компл.
350	354				240	9 080 471	1 компл.
400	404	96			288	9 080 474	1 компл.
450	454	96			320	9 080 475	1 компл.
500	504	96	128		352	9 080 476	1 компл.
550	554	96	128		416	9 080 478	1 компл.
600	604	96	128	96	416	9 080 479	1 компл.
650	654	96	128	128	544	9 080 480	1 компл.
700	704	96	128	192	544	9 080 481	1 компл.

## Монтажная ситуация



## ▶ Дополнительно

Техническая информация, стр. 1022  
 Принадлежности, стр. 1033 - 1037

# Направляющие для ящиков

- ▶ Направляющие полного выдвижения КА 5632 для бокового монтажа
- ▶ Нагрузочная способность 45 кг

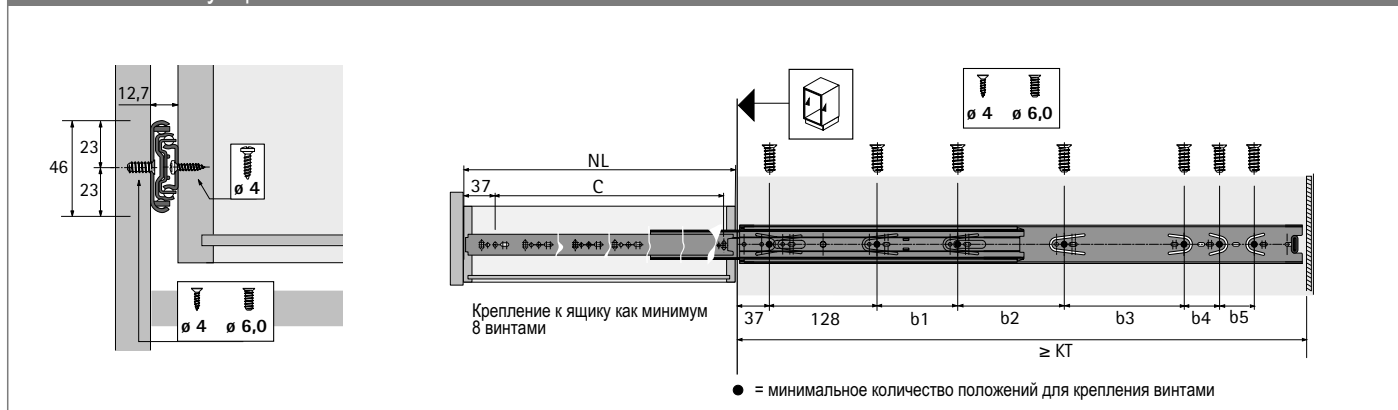


- ▶ Надежная направляющая полного выдвижения с защитой от демонтажа
- ▶ Простой демонтаж ящика с помощью фиксатора.
- ▶ Надежный контроль за горизонтальной стабильностью и ровным, плавным движением
- ▶ Для ящиков с дном заподлицо, ползковым дном или произвольно установленным дном.
- ▶ Нагрузочная способность соответствует стандарту EN 15338, уровень 1
- ▶ Оцинкованная сталь, голубая пассивация

## Шариковая направляющая КА 5632, монтажная ширина 12,7 мм

Номинальная длина / Длина ящика NL, мм	Минимальная глубина корпуса КТ, мм	Расстояние между отверстиями b1, мм	Расстояние между отверстиями b2, мм	Расстояние между отверстиями b3, мм	Расстояние между отверстиями b4, мм	Расстояние между отверстиями b5, мм	Расстояние между отверстиями С, мм	Артикул	Кол-во
250	254						192	0 073 276	1 компл.
300	304	96					242	0 073 277	1 компл.
350	354	96					292	0 073 278	1 компл.
400	404	96	96				342	0 073 279	1 компл.
450	454	96	128				392	0 073 280	1 компл.
500	504	96	128	64			442	0 073 281	1 компл.
550	554	96	128	64	32	32	492	0 073 282	1 компл.
600	604	96	128	96	32	32	542	0 073 283	1 компл.
650	654	96	128	160	32	32	592	0 073 284	1 компл.
700	704	96	128	192	32	32	642	0 041 355	1 компл.

## Монтажная ситуация



## ▶ Дополнительно

Техническая информация, стр. 1022  
Принадлежности, стр. 1033 - 1037

- ▶ Направляющие полного выдвижения КА 5332 для бокового монтажа
- ▶ Нагрузочная способность 30 кг

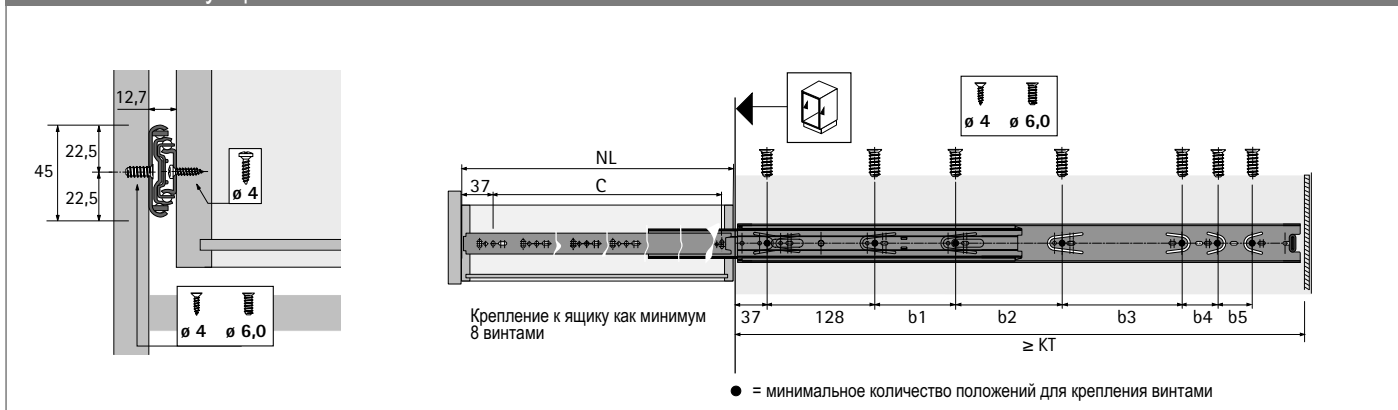


- ▶ Надежная направляющая полного выдвижения с защитой от демонтажа
- ▶ Простой демонтаж ящика с помощью фиксатора.
- ▶ Надежный контроль за горизонтальной стабильностью и ровным, плавным движением
- ▶ Для ящиков с днищем заподлицо, ползковым днищем или произвольно установленным днищем.
- ▶ Нагрузочная способность соответствует стандарту EN 15338, уровень 1
- ▶ Оцинкованная сталь, голубая пассивация

## Шариковая направляющая КА 5332, монтажная ширина 12,7 мм

Номинальная длина / Длина ящика NL, мм	Минимальная глубина корпуса КТ, мм	Расстояние между отверстиями b1, мм	Расстояние между отверстиями b2, мм	Расстояние между отверстиями b3, мм	Расстояние между отверстиями b4, мм	Расстояние между отверстиями b5, мм	Расстояние между отверстиями С, мм	Артикул	Кол-во
250	254						192	9 070 496	10 компл.
300	304	96					242	9 070 498	10 компл.
350	354	96					292	9 057 402	10 компл.
400	404	96	96				342	9 057 403	10 компл.
450	454	96	128				392	9 057 404	10 компл.
500	504	96	128	64			442	9 057 405	10 компл.
550	554	96	128	64	32	32	492	9 057 407	10 компл.

## Монтажная ситуация



## ▶ Дополнительно

Техническая информация, стр. 1022  
 Принадлежности, стр. 1033 - 1037



# Направляющие для ящиков

- ▶ Направляющие частичного выдвижения КА 3432 для бокового монтажа
- ▶ Нагрузочная способность 34 кг

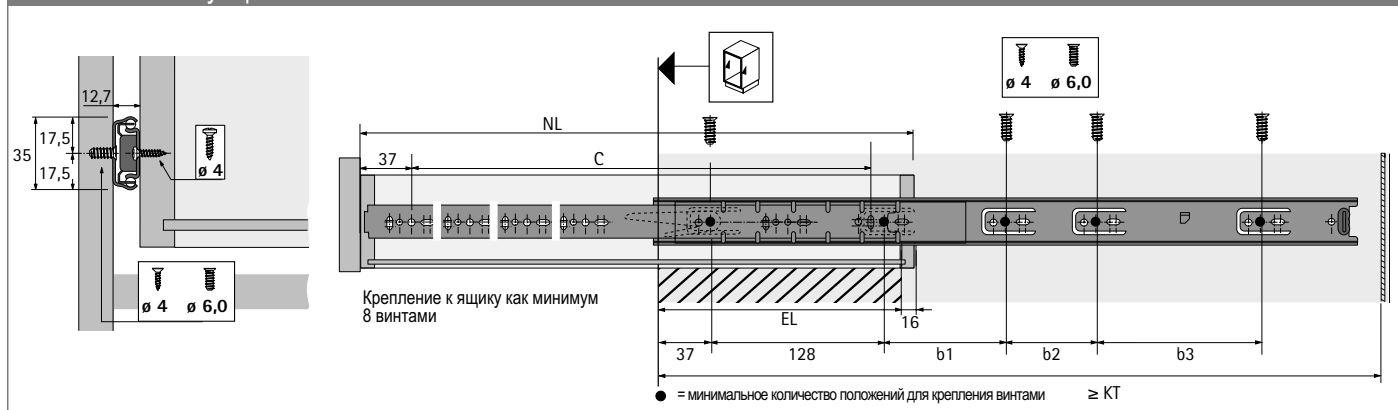


- ▶ Надежная направляющая частичного выдвижения с защитой от демонтажа
- ▶ Простой демонтаж ящика с помощью фиксатора.
- ▶ Надежный контроль за горизонтальной стабильностью и ровным, плавным движением
- ▶ Для ящиков с дном заподлицо, ползковым дном или произвольно установленным дном.
- ▶ Нагрузочная способность соответствует стандарту EN 15338, уровень 1
- ▶ Оцинкованная сталь, голубая пассивация

## Шариковая направляющая КА 3432, монтажная ширина 12,7 мм

Номинальная длина / Длина ящика NL, мм	Минимальная глубина корпуса КТ, мм	Потеря выдвижения EL, мм	Расстояние между отверстиями b1, мм	Расстояние между отверстиями b2, мм	Расстояние между отверстиями b3, мм	Расстояние между отверстиями C, мм	Артикул	Кол-во
250	254	77				192	<b>0 041 344</b>	1 компл.
300	304	81	96			242	<b>0 041 345</b>	1 компл.
350	354	88	96			292	<b>0 041 346</b>	1 компл.
400	404	100	96	96		342	<b>0 041 347</b>	1 компл.
450	454	113	96	128		392	<b>0 041 348</b>	1 компл.
500	504	125	96	128	64	442	<b>0 041 349</b>	1 компл.
550	554	138	96	128	96	492	<b>0 041 351</b>	1 компл.
600	604	150	96	128	128	542	<b>0 041 352</b>	1 компл.
650	654	163	96	128	192	592	<b>0 041 353</b>	1 компл.
700	704	175	96	128	224	642	<b>0 041 354</b>	1 компл.

## Монтажная ситуация



## ▶ Дополнительно

Техническая информация, стр. 1022  
Принадлежности, стр. 1033 - 1037



# Направляющие для ящиков

- ▶ Направляющие сверхполного выдвижения КА 4932 для бокового монтажа
- ▶ Нагрузочная способность 60 кг

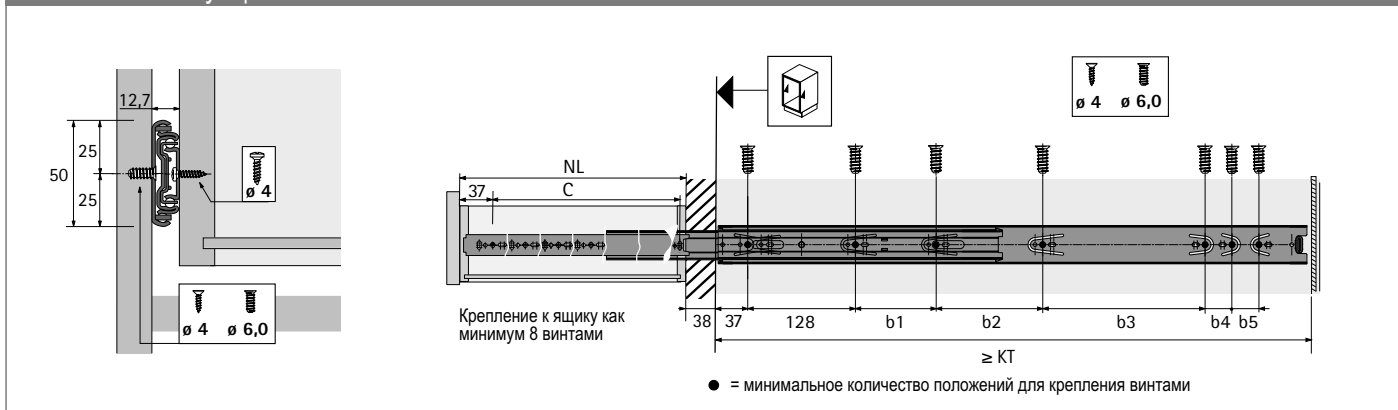


- ▶ Надежная направляющая сверхполного выдвижения с защитой от демонтажа
- ▶ Простой демонтаж ящика с помощью фиксатора.
- ▶ Надежный контроль за горизонтальной стабильностью и ровным, плавным движением
- ▶ Для ящиков с днищем заподлицо, ползковым днищем или произвольно установленным днищем.
- ▶ Нагрузочная способность соответствует стандарту EN 15338, уровень 1
- ▶ Оцинкованная сталь, голубая пассивация

## Шариковая направляющая КА 4932, монтажная ширина 12,7 мм

Номинальная длина / Длина ящика NL, мм	Минимальная глубина корпуса КТ, мм	Расстояние между отверстиями b1, мм	Расстояние между отверстиями b2, мм	Расстояние между отверстиями b3, мм	Расстояние между отверстиями b4, мм	Расстояние между отверстиями b5, мм	Расстояние между отверстиями C, мм	Артикул	Кол-во
250	254						192	0 041 356	1 компл.
300	304	96					242	0 041 357	1 компл.
350	354	96					292	0 041 358	1 компл.
400	404	96	96				342	0 041 359	1 компл.
450	454	96	128				392	0 041 361	1 компл.
500	504	96	128	64			442	0 041 362	1 компл.
550	554	96	128	64	32	32	492	0 041 363	1 компл.
600	604	96	128	96	32	32	542	0 041 364	1 компл.
650	654	96	128	160	32	32	592	0 041 365	1 компл.
700	704	96	128	192	32	32	642	0 041 366	1 компл.

## Монтажная ситуация



## ▶ Дополнительно

Техническая информация, стр. 1022  
 Принадлежности, стр. 1033 - 1037

# Направляющие для ящиков

- ▶ Направляющие сверхполного выдвижения КА 4620 для бокового монтажа
- ▶ Нагрузочная способность 90 кг

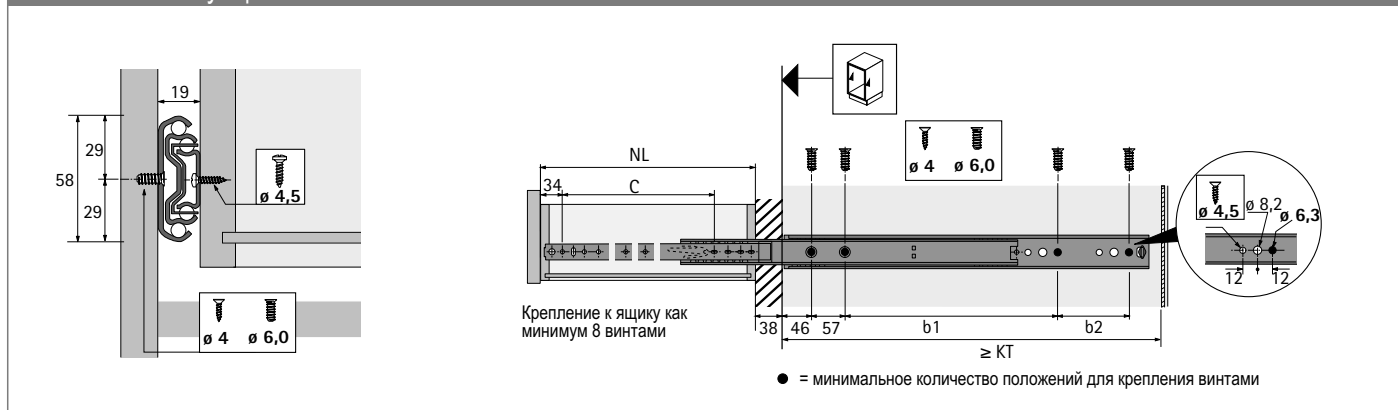


- ▶ Надежная направляющая сверхполного выдвижения с защитой от демонтажа
- ▶ Простой демонтаж ящика с помощью фиксатора.
- ▶ Надежный контроль за горизонтальной стабильностью и ровным, плавным движением
- ▶ Для ящиков с дном заподлицо, ползковым дном или произвольно установленным дном.
- ▶ Нагрузочная способность соответствует стандарту EN 15338, уровень 1
- ▶ Оцинкованная сталь, голубая пассивация

## Шариковая направляющая КА 4620, монтажная ширина 19 мм

Номинальная длина / Длина ящика NL, мм	Минимальная глубина корпуса КТ, мм	Расстояние между отверстиями b1, мм	Расстояние между отверстиями b2, мм	Расстояние между отверстиями C, мм	Артикул	Кол-во
300	304	125		233,5	0 041 389	1 компл.
350	354	175		283,5	0 041 391	1 компл.
400	404	111	114	333,5	0 041 392	1 компл.
450	454	136	139	383,5	0 041 393	1 компл.
500	504	161	164	433,5	0 041 394	1 компл.
550	554	186	189	483,5	0 041 395	1 компл.
600	604	211	214	533,5	0 041 396	1 компл.
650	654	236	239	583,5	0 041 397	1 компл.
700	704	261	264	633,5	0 041 398	1 компл.

## Монтажная ситуация



## ▶ Дополнительно

Техническая информация, стр. 1022  
Принадлежности, стр. 1033 - 1037

- ▶ Направляющие полного выдвижения КА 3320 для бокового монтажа
- ▶ Нагрузочная способность 136 кг

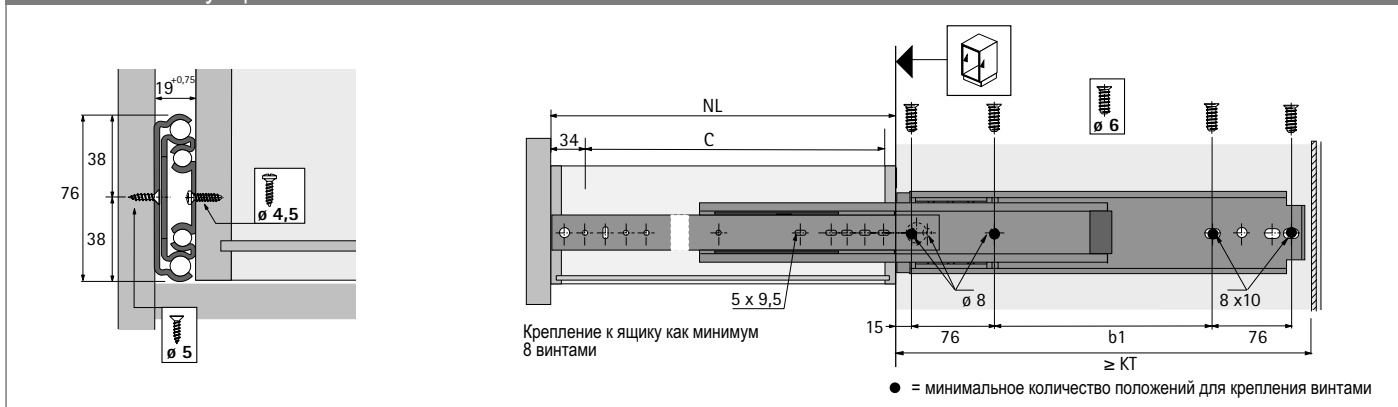


- ▶ Надежная направляющая полного выдвижения с защитой от демонтажа
- ▶ Направляющая представляет собой единую, неделимую деталь
- ▶ Надежный контроль за горизонтальной стабильностью и ровным, плавным движением
- ▶ Для ящиков с днищем заподлицо, ползковым днищем или произвольно установленным днищем.
- ▶ Нагрузочная способность соответствует стандарту EN 15338, уровень 3
- ▶ Оцинкованная сталь

## Шариковая направляющая КА 3320, монтажная ширина 19 мм

Номинальная длина / Длина ящика NL, мм	Минимальная глубина корпуса КТ, мм	Расстояние между отверстиями b1, мм	Расстояние между отверстиями C, мм	Артикул	Кол-во
310	312	127	217,5	0 073 287	1 компл.
360	362	178	268,5	0 073 288	1 компл.
410	412	228,5	319,5	0 073 289	1 компл.
460	462	279,5	370	0 073 290	1 компл.
510	512	330	421	0 073 291	1 компл.
560	562	381	471,5	0 073 292	1 компл.
610	612	432	522,5	0 073 293	1 компл.
660	662	482,5	573,5	0 073 294	1 компл.
710	715	533,5	624	0 073 295	1 компл.
760	762	584	675	0 073 296	1 компл.
810	812	635	725	0 041 367	1 компл.
860	862	686	776	0 041 368	1 компл.
910	912	736	827	0 041 369	1 компл.

## Монтажная ситуация



## ▶ Дополнительно

Техническая информация, стр. 1023  
Принадлежности, стр. 1033 - 1037

# Направляющие для ящиков

- ▶ Направляющие полного выдвижения KA 4532 AM Silent System для накладного монтажа
- ▶ Нагрузочная способность 35 кг

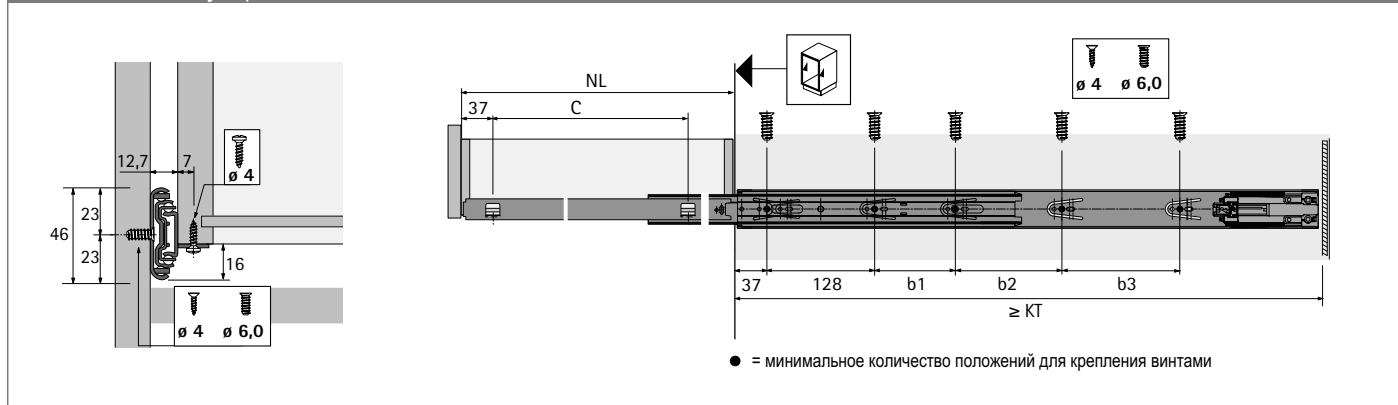


- ▶ **Silent System** - встроенная система демпфирования для плавного, бесшумного закрывания
- ▶ Простой демонтаж ящика с помощью фиксатора.
- ▶ Надежный контроль за горизонтальной стабильностью и ровным, плавным движением
- ▶ Для деревянных ящиков и выдвижных полок
- ▶ Нагрузочная способность соответствует стандарту EN 15338, уровень 2
- ▶ Оцинкованная сталь, голубая пассивация

## Шариковая направляющая KA 4532 AM Silent System, монтажная ширина 12,7 мм

Номинальная длина / Длина ящика NL, мм	Минимальная глубина корпуса КТ, мм	Расстояние между отверстиями b1, мм	Расстояние между отверстиями b2, мм	Расстояние между отверстиями b3, мм	Расстояние между отверстиями C, мм	Артикул	Кол-во
300*	304				230	9 114 548	10 компл.
350	354	64			280	9 114 553	10 компл.
400	404	64			315	9 114 554	10 компл.
450	454	96			365	9 114 555	10 компл.
500	504	96	64		415	9 114 557	10 компл.
550	554	96	128		465	9 114 558	10 компл.
600	604	96	160		515	9 114 559	10 компл.
650	654	96	128	96	565	9 114 560	10 компл.
700	694	96	128	128	615	9 114 561	10 компл.

## Монтажная ситуация



## ▶ Дополнительно

Техническая информация, стр. 1023

Принадлежности, стр. 1033 - 1037

\* в этом случае эффективная длина выдвижения составит 290 мм

# Направляющие для ящиков

- ▶ Направляющие полного выдвижения KA 4532 AM Push to open для накладного монтажа
- ▶ Нагрузочная способность 35 кг

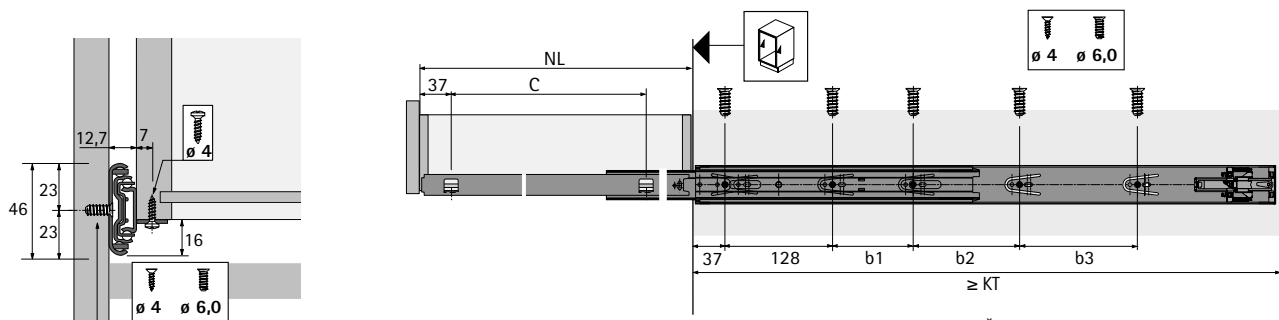


- ▶ **Push to open** - механизм для бесшумного механического открывания ящиков, все что потребуется - легкое нажатие на фасад!
- ▶ Простой демонтаж ящика с помощью фиксатора.
- ▶ Надежный контроль за горизонтальной стабильностью и ровным, плавным движением
- ▶ Для деревянных ящиков и выдвижных полок
- ▶ Нагрузочная способность соответствует стандарту EN 15338, уровень 2
- ▶ Оцинкованная сталь, голубая пассивация

## Шариковая направляющая KA 4532 AM Push to open, 12,7 мм

Номинальная длина / Длина ящика NL, мм	Минимальная глубина корпуса КТ, мм	Расстояние между отверстиями b1, мм	Расстояние между отверстиями b2, мм	Расстояние между отверстиями b3, мм	Расстояние между отверстиями C, мм	Артикул	Кол-во
300*	304				192	9 114 562	10 компл.
350	354	64			242	9 114 580	10 компл.
400	404	96			292	9 114 581	10 компл.
450	454	160			342	9 114 582	10 компл.
500	504	96	96		392	9 114 583	10 компл.
550	554	96	128		442	9 114 584	10 компл.
600	604	96	128	96	492	9 114 585	10 компл.
650	654	96	128	128	542	9 114 586	10 компл.
700	704	96	128	192	592	9 114 587	10 компл.

## Монтажная ситуация



● = минимальное количество положений для крепления винтами

Указанные размеры предусматривают зазор между передними панелями 4 мм.

## ▶ Дополнительно

Техническая информация, стр. 1023

Принадлежности, стр. 1033 - 1037

\* в этом случае эффективная длина выдвижения составит 290 мм

# Направляющие для ящиков

- ▶ Направляющие сверхполного выдвижения КА 4932 АМ для накладного монтажа
- ▶ Нагрузочная способность 60 кг

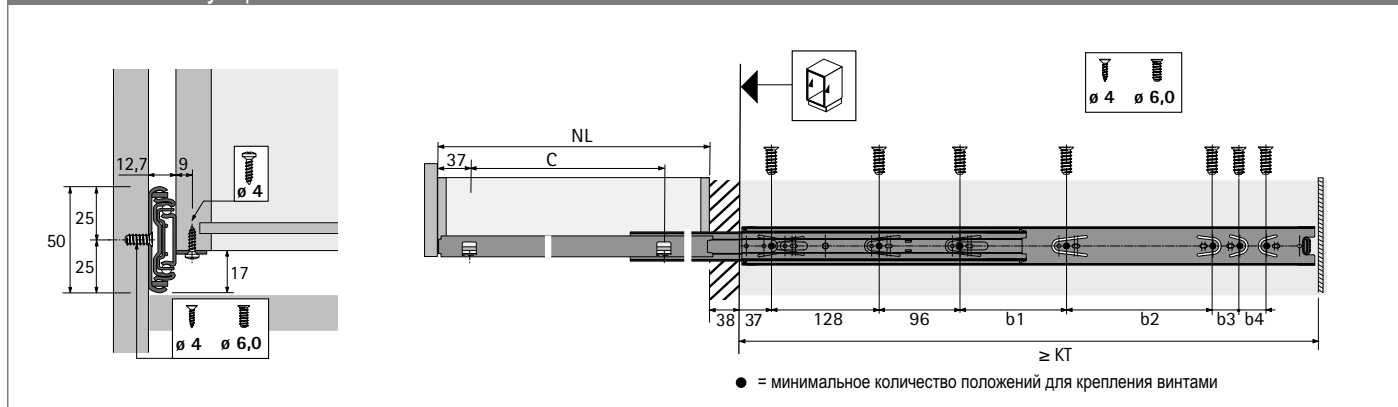


- ▶ Надежная направляющая сверхполного выдвижения с защитой от демонтажа
- ▶ Простой демонтаж ящика с помощью фиксатора.
- ▶ Надежный контроль за горизонтальной стабильностью и ровным, плавным движением
- ▶ Для деревянных ящиков и выдвижных полок
- ▶ Нагрузочная способность соответствует стандарту EN 15338, уровень 1
- ▶ Оцинкованная сталь, голубая пассивация

## Шариковая направляющая КА 4932 АМ, монтажная ширина 12,7 мм

Номинальная длина / Длина ящика NL, мм	Минимальная глубина корпуса КТ, мм	Расстояние между отверстиями b1, мм	Расстояние между отверстиями b2, мм	Расстояние между отверстиями b3, мм	Расстояние между отверстиями b4, мм	Расстояние между отверстиями С, мм	Артикул	Кол-во
350	354					283	9 080 291	1 компл.
400	404	96				333	9 080 292	1 компл.
450	454	128				383	9 080 293	1 компл.
500	504	128	64			433	9 080 294	1 компл.
550	554	128	64	32	32	483	9 080 295	1 компл.
600	604	128	96	32	32	533	9 080 296	1 компл.

## Монтажная ситуация



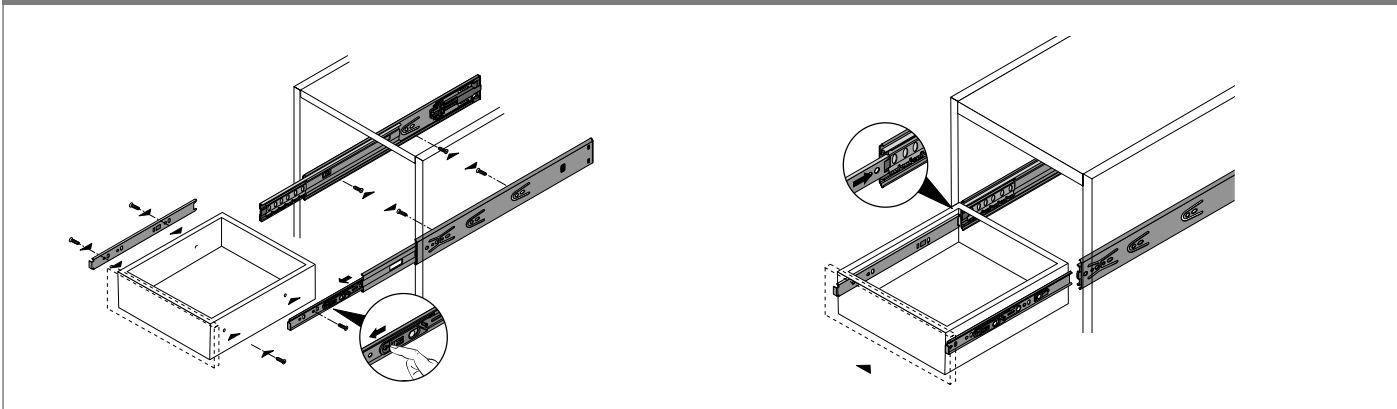
## ▶ Дополнительно

Техническая информация, стр. 1023  
 Принадлежности, стр. 1033 - 1037

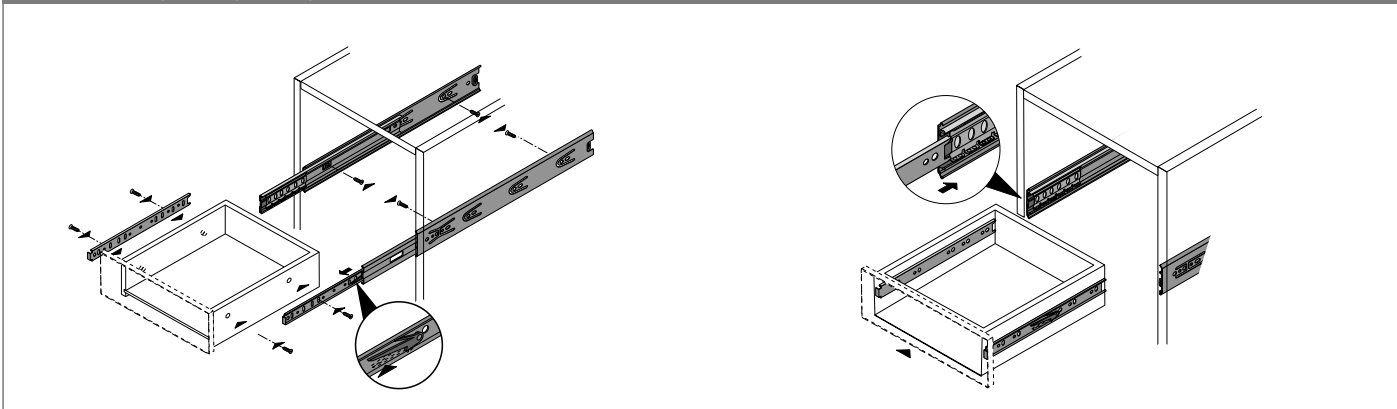


- ▶ Шариковая направляющая КА
- ▶ Техническая информация

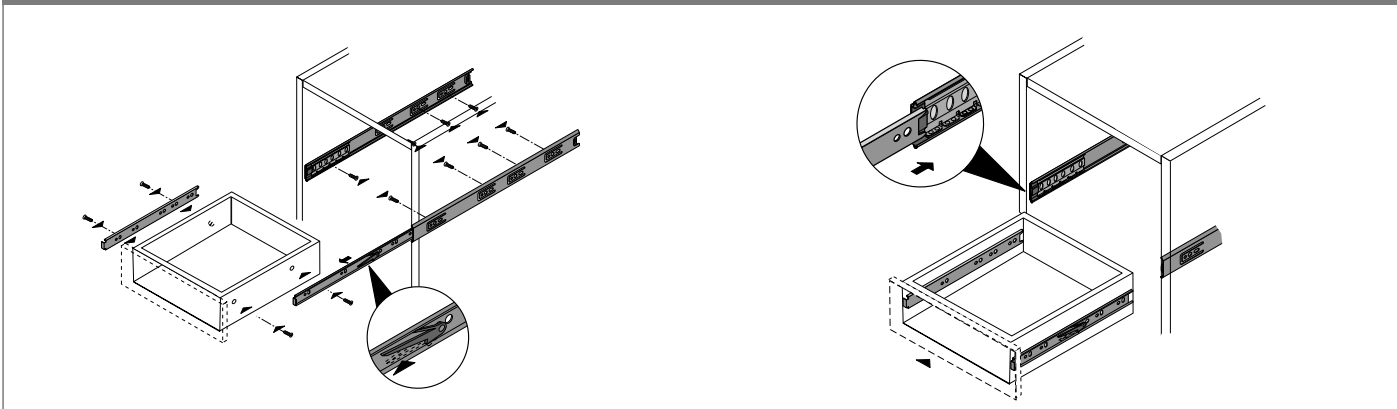
## КА 4532



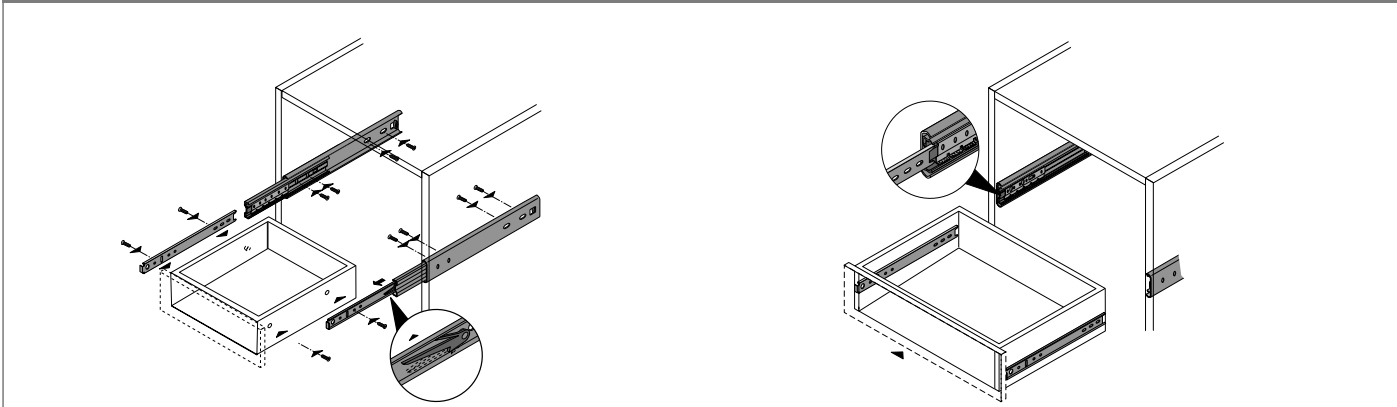
## КА 5632 SC, 5632, 5332, 4932



## КА 3432



## КА 4620

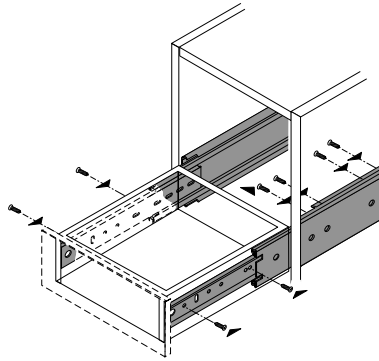


# Направляющие для ящиков

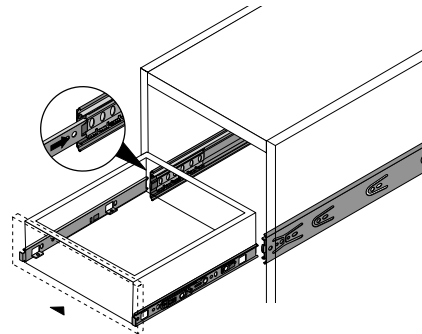
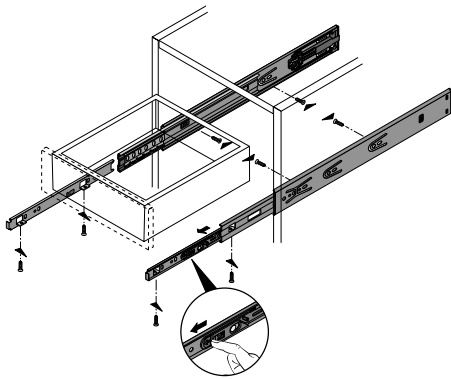
- ▶ Шариковая направляющая KA
- ▶ Техническая информация



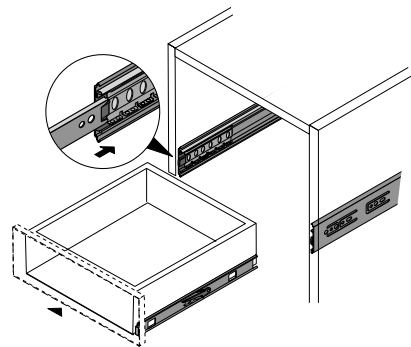
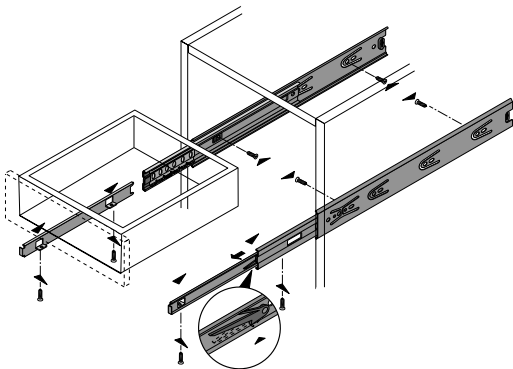
KA 3320



KA 4532 AM



KA 4932 AM





## Направляющие для деревянных ящиков

### ► Роликовые направляющие FR



Ощутимый комфорт открывания и закрывания ящика: роликовые направляющие с функцией самозакрывания и защитой от демонтажа. Бонус: ящик легко снять, например для чистки или

быстрого переноса его содержимого в другое место. Простая, надежная система с длительным сроком эксплуатации и легкой интеграцией в производство.



Направляющие сверхполного выдвижения, нагрузочная способность 50 кг. Полный обзор содержимого ящика.



Направляющие частичного выдвижения, нагрузочная способность 100 кг. Универсальное применение.

# Направляющие для деревянных ящиков

- ▶ Роликовые направляющие FR
- ▶ Обзор



Роликовые направляющие частичного выдвижения с функцией Stop Control

Обзор ассортимента / Сравнение технических характеристик

1026 - 1027



Роликовые направляющие сверхполного выдвижения с функцией Stop Control

Обзор ассортимента / Сравнение технических характеристик

1027



Принадлежности

Обзор ассортимента / Сравнение технических характеристик

1027



Техническая информация

1038

Критерии качества

1039



Монтажные приспособления

1155

- ▶ Роликовые направляющие FR
- ▶ Обзор ассортимента / Сравнение технических характеристик

	FR 302	FR 402	FR 602
			
Страница	1028	1029	1030
Описание	Направляющие частичного выдвижения	Направляющие частичного выдвижения	Направляющие частичного выдвижения
Нагрузочная способность	20 кг	25 кг	30 кг
Длина ящика	250 - 500 мм	250 - 600 мм	250 - 800 мм

# Направляющие для деревянных ящиков



- ▶ Роликовые направляющие FR
- ▶ Обзор ассортимента / Сравнение технических характеристик

FR 6142	FR 1105	Принадлежности
1031	1032	1033 - 1037
Сверхполное выдвижение	Направляющие частичного выдвижения	Центральный замок / дистанционные шайбы / дистанционный профиль / амортизатор / стабилизатор / деталь регулировки передней панели / фиксирующие винты
50 кг	100 кг	
250 - 800 мм	400 - 1000 мм	

# Направляющие для ящиков

- ▶ Направляющая частичного выдвижения FR 302 Stop Control
- ▶ Нагрузочная способность 20 кг

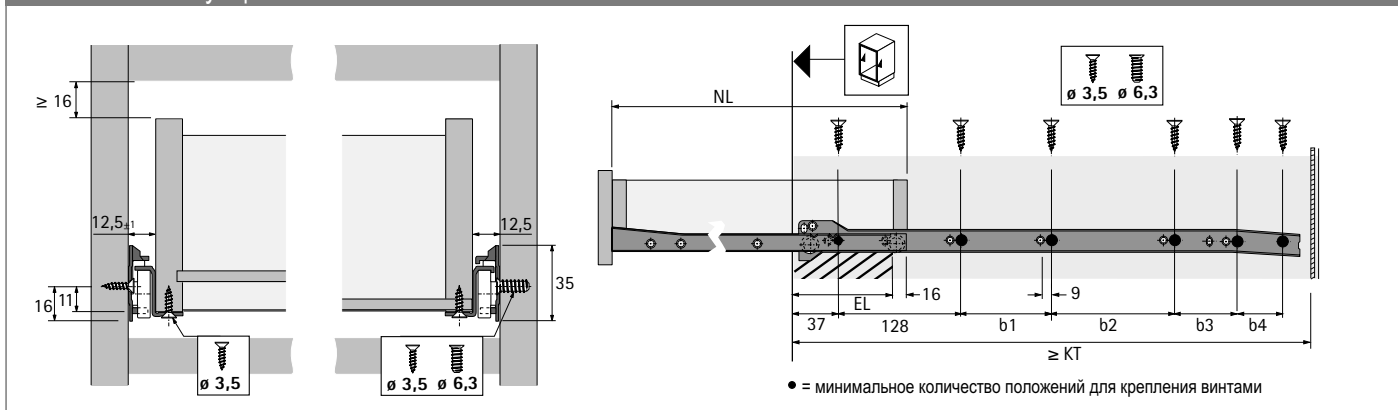


- ▶ **Stop Control** - встроенный механизм самозакрывания
- ▶ Два стопора и защита от демонтажа
- ▶ Односторонняя принудительная стабилизация движения
- ▶ Автоматическая компенсация допусков  $\pm 1$  мм
- ▶ Нагрузочная способность соответствует стандарту EN 15338, уровень 1
- ▶ Сталь с порошковым покрытием белого цвета

## Роликовая направляющая FR 302

Номинальная длина / Длина ящика NL, мм	Минимальная глубина корпуса КТ, мм	Потеря выдвижения EL, мм	Расстояние между отверстиями b1, мм	Расстояние между отверстиями b2, мм	Расстояние между отверстиями b3, мм	Расстояние между отверстиями b4, мм	Артикул	Кол-во
250	253	69	64				0 075 993	20 компл.
300	303	69	96				0 075 994	20 компл.
350	353	69	96	64			0 075 995	20 компл.
400	403	69	96	128			0 075 996	20 компл.
450	453	79	96	128	32		0 075 997	20 компл.
500	503	86	96	128	64	32	0 013 089	20 компл.

## Монтажная ситуация



## ▶ Дополнительно

Техническая информация, стр. 1038  
Принадлежности, стр. 1033 - 1037

# Направляющие для ящиков

- ▶ Направляющая частичного выдвигания FR 402 Stop Control
- ▶ Нагрузочная способность 25 кг

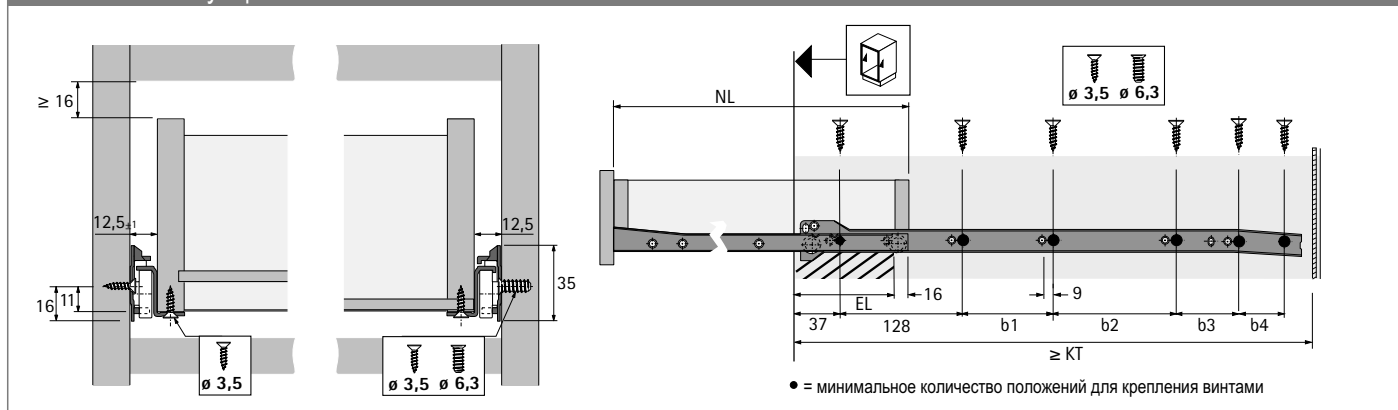


- ▶ **Stop Control** - встроенный механизм самозакрывания
- ▶ Два стопора и защита от демонтажа
- ▶ Односторонняя принудительная стабилизация движения
- ▶ Автоматическая компенсация допусков  $\pm 1$  мм
- ▶ Нагрузочная способность соответствует стандарту EN 15338, уровень 1
- ▶ Сталь, белое / коричневое порошковое покрытие

## Роликовая направляющая FR 402

Номинальная длина / Длина ящика NL, мм	Минимальная глубина корпуса КТ, мм	Потеря выдвигания EL, мм	Расстояние между отверстиями b1, мм	Расстояние между отверстиями b2, мм	Расстояние между отверстиями b3, мм	Расстояние между отверстиями b4, мм	Артикул		Кол-во
							белая	коричневая	
250	253	69	64				1 061 611		20 компл.
300	303	69	96				1 058 344		20 компл.
350	353	69	96	64			1 058 345	1 075 324	20 компл.
400	403	69	96	128			1 058 346	1 067 544	20 компл.
450	453	79	96	128	32		1 058 347	1 067 545	20 компл.
500	503	86	96	128	64	32	1 058 348	1 067 546	20 компл.
550	553	94	96	128	128		1 058 349	1 078 799	20 компл.
600	603	104	96	128	128		1 058 350	1 078 800	20 компл.

## Монтажная ситуация



## ▶ Дополнительно

Техническая информация, стр. 1038  
 Принадлежности, стр. 1033 - 1037

- ▶ Направляющие частичного выдвигания FR 602 Stop Control
- ▶ Нагрузочная способность 30 кг

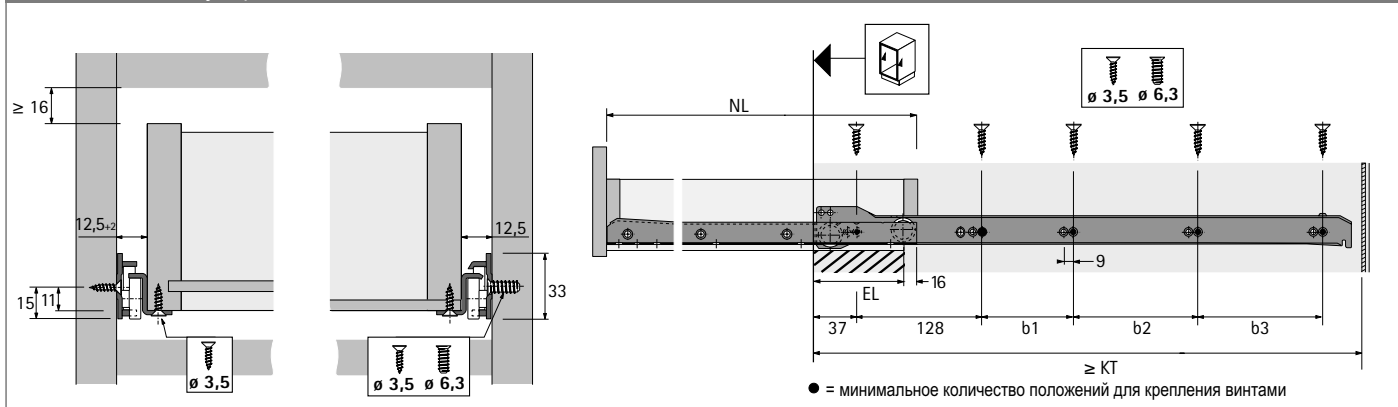


- ▶ **Stop Control** - встроенный механизм самозакрывания
- ▶ Два стопора и защита от демонтажа
- ▶ Односторонняя принудительная стабилизация движения
- ▶ Автоматическая компенсация допусков + 2 мм
- ▶ Нагрузочная способность соответствует стандарту EN 15338, уровень 2
- ▶ Сталь, белое / коричневое порошковое покрытие

## Роликовая направляющая FR 602

Номинальная длина / Длина ящика NL, мм	Минимальная глубина корпуса КТ, мм	Потеря выдвигания EL, мм	Расстояние между отверстиями b1, мм	Расстояние между отверстиями b2, мм	Расстояние между отверстиями b3, мм	Артикул		Кол-во
						белая	коричневая	
250	253	74				<b>0 041 657</b>		20 компл.
300	303	74	96			<b>0 041 659</b>		20 компл.
350	353	74	96	64		<b>0 041 661</b>	<b>0 041 660</b>	20 компл.
400	403	74	96	96		<b>0 041 663</b>	<b>0 041 662</b>	20 компл.
450	453	87	96	128		<b>0 041 665</b>	<b>0 041 664</b>	20 компл.
500	503	87	96	128	96	<b>0 041 667</b>	<b>0 041 666</b>	20 компл.
550	553	102	96	128	128	<b>0 041 669</b>	<b>0 041 668</b>	20 компл.
600	603	102	96	128	128	<b>0 041 671</b>	<b>0 041 670</b>	20 компл.
650	653	112	224	224		<b>0 041 673</b>		10 компл.
700	703	122	224	256		<b>0 041 675</b>		10 компл.
750	753	137	224	256		<b>0 041 677</b>		10 компл.
800	803	137	224	256	128	<b>0 041 679</b>		10 компл.

## Монтажная ситуация



## ▶ Дополнительно

Техническая информация, стр. 1038  
 Принадлежности, стр. 1033 - 1037

# Направляющие для ящиков

- ▶ Направляющая сверхполного выдвижения FR 6142 Stop Control
- ▶ Нагрузочная способность 50 кг

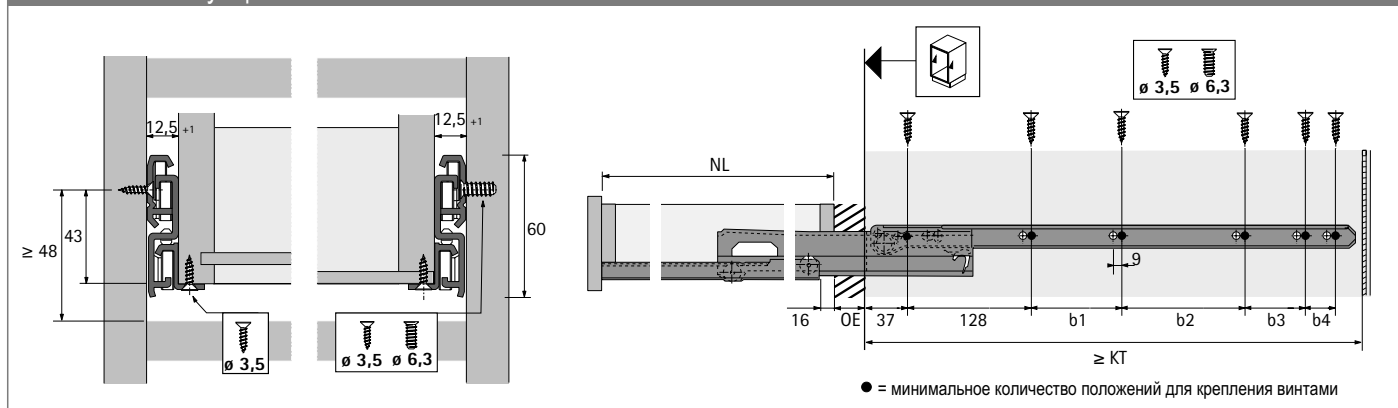


- ▶ **Stop Control** - встроенный механизм самозакрывания
- ▶ Двусторонняя принудительная стабилизация движения
- ▶ Предохранительная защелка и запираемая центральная направляющая
- ▶ Автоматическая компенсация допусков + 2 мм
- ▶ Сталь, белое / коричневое порошковое покрытие

## Роликовая направляющая FR 6142

Номинальная длина / Длина ящика NL, мм	Минимальная глубина корпуса КТ, мм	Направляющие сверхполного выдвижения ОЕ, мм	Расстояние между отверстиями b1, мм	Расстояние между отверстиями b2, мм	Расстояние между отверстиями b3, мм	Расстояние между отверстиями b4, мм	Артикул		Кол-во
							белая	коричневая	
250	255	10					<b>0 041 633</b>		4 компл.
300	305	15	96				<b>0 041 635</b>		4 компл.
350	355	15	96	64			<b>0 041 637</b>	<b>0 041 636</b>	4 компл.
400	405	30	96	96			<b>0 041 639</b>	<b>0 041 638</b>	4 компл.
450	455	30	96	128			<b>0 041 641</b>	<b>0 041 640</b>	4 компл.
500	505	30	96	128	64	32	<b>0 041 643</b>	<b>0 041 642</b>	4 компл.
550	555	30	96	128	128		<b>0 041 645</b>	<b>0 041 644</b>	4 компл.
600	605	30	96	128	128		<b>0 041 647</b>	<b>0 041 646</b>	4 компл.
650	655	30	224	224			<b>0 041 649</b>		4 компл.
700	705	30	224	256			<b>0 041 651</b>		4 компл.
750	755	30	224	256			<b>0 041 653</b>		4 компл.
800	805	30	224	256	128		<b>0 041 655</b>		4 компл.

## Монтажная ситуация



## ▶ Дополнительно

Техническая информация, стр. 1038  
 Принадлежности, стр. 1033 - 1037



- ▶ Направляющая частичного выдвижения FR 1105 Stop Control
- ▶ Нагрузочная способность 100 кг

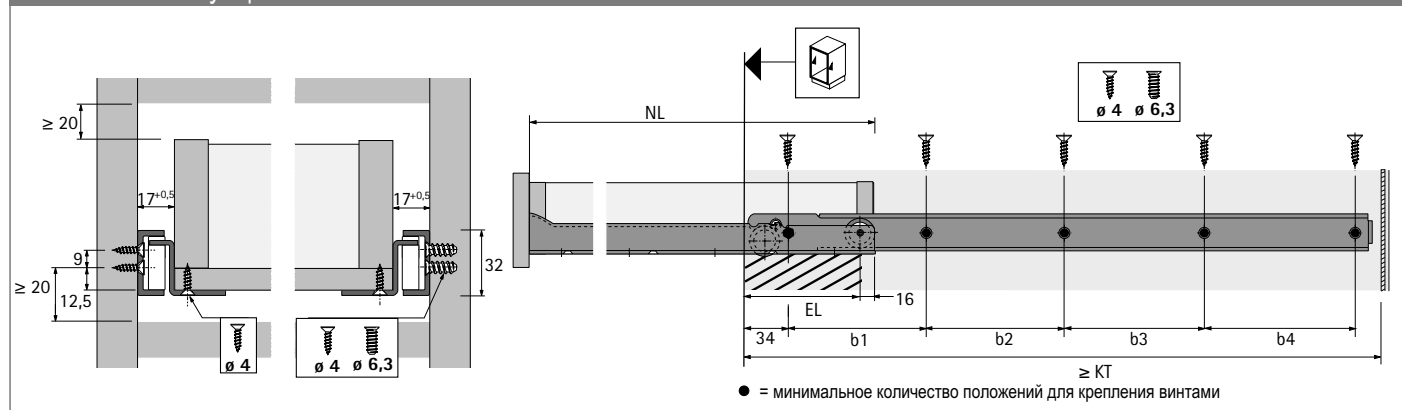


- ▶ **Stop Control** - встроенный механизм самозакрывания
- ▶ Два стопора и защита от демонтажа
- ▶ Автоматическая компенсация допусков + 1 мм
- ▶ Сталь, глянцевая оцинкованная

## Роликовая направляющая FR 1105

Номинальная длина / Длина ящика NL, мм	Минимальная глубина корпуса КТ, мм	Потеря выдвижения EL, мм	Расстояние между отверстиями b1, мм	Расстояние между отверстиями b2, мм	Расстояние между отверстиями b3, мм	Расстояние между отверстиями b4, мм	Артикул	Кол-во
400	405	89	160	160			0 030 273	1 компл.
450	455	89	192	192			0 030 274	1 компл.
500	505	89	160	128	160		0 030 275	1 компл.
550	555	89	160	160	160		0 030 276	1 компл.
600	605	99	192	160	192		0 030 277	1 компл.
650	703	99	192	192	201,5		0 030 278	1 компл.
700	705	119	224	192	219,5		0 030 279	1 компл.
750	755	119	224	224	237,5		0 030 280	1 компл.
800	805	119	256	224	255,5		0 030 281	1 компл.
850	855	119	192	192	192	204,5	0 030 282	1 компл.
900	905	134	288	288	259,5		0 030 283	1 компл.
950	955	134	320	256	309,5		0 030 284	1 компл.
1000	1005	134	352	224	359,5		0 030 285	1 компл.

## Монтажная ситуация



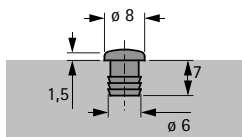
## Дополнительно

Техническая информация, стр. 1038  
 Принадлежности, стр. 1033 - 1037

## Направляющие для ящиков

- ▶ Шариковая направляющая КА, роликовая направляющая FR
- ▶ Принадлежности

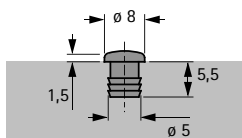
### Амортизатор под запрессовку



- ▶ Для отверстий  $\varnothing 6$  мм x 7 мм
- ▶ Пластик

Цвет	Артикул	Кол-во
коричневый	0 021 154	1000 шт.
белый	0 025 048	1000 шт.
бежевый	0 047 353	1000 шт.

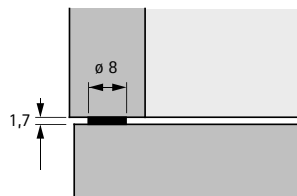
### Амортизатор под запрессовку



- ▶ Для отверстий  $\varnothing 5$  x 5,5 мм
- ▶ Прозрачный пластик

Артикул	Кол-во
9 079 298	1000 шт.

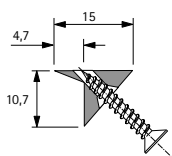
### Амортизатор для приклеивания



- ▶ Самоклеящаяся основа
- ▶ Прозрачный пластик

Артикул	Кол-во
0 072 120	50 шт.
0 046 695	1000 шт.

### RV 8



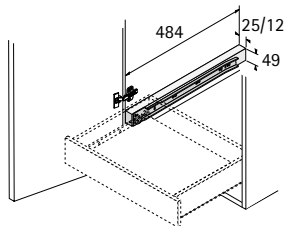
- ▶ Для фиксации дна и задней панели ящика
- ▶ Белый пластик
- ▶ Винт  $\varnothing 3.5$  x 20 мм, оцинкованная сталь

Артикул	Кол-во
0 079 438	200 шт.

# Направляющие для ящиков

- ▶ Шариковая направляющая КА, роликовая направляющая FR
- ▶ Принадлежности

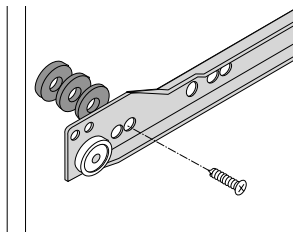
## Дистанционный профиль



- ▶ Подходит для направляющих Quadro и роликовых направляющих FR
- ▶ Для компенсации выступа петли при установке внутренних выдвижных элементов
- ▶ При необходимости профили можно устанавливать друг на друга
- ▶ Дистанционные профили также можно использовать для выравнивания допусков
- ▶ Белый пластик

Ширина x глубина x высота	Артикул	Кол-во
25 x 484 x 49	<b>0 013 952</b>	1 шт.
12 x 484 x 49	<b>9 115 956</b>	1 шт.

## Дистанционный диск



- ▶ Для ящиков, установленных за дверями
- ▶ Дистанционные диски используются для связки выступа петли / двери
- ▶ Возможна установка нескольких дисков
- ▶ Дистанционные диски могут использоваться для выравнивания допусков
- ▶ Белый пластик

Дистанция	Артикул	Кол-во
3,0	<b>0 033 681</b>	100 шт.
4,0	<b>0 033 682</b>	100 шт.
5,0	<b>0 033 683</b>	100 шт.

## Центральный замок

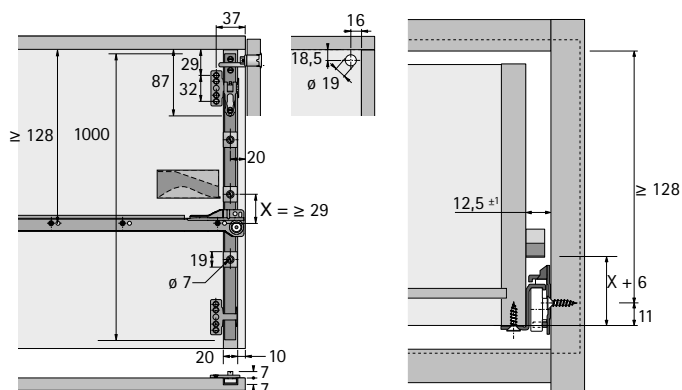


- ▶ Центральная замочная система для деревянных ящиков с роликовыми направляющими FR 302 / 402 / 602
- ▶ Цилиндры, заказываются отдельно

Необходимый состав:

- ▶ 1 комплект запорной штанги, длина 1000 мм, с 5 фиксаторами
- ▶ 1 комплект цилиндрического замка, включая розетку
- ▶ 1 защита от опрокидывания для деревянных ящиков

Описание	Артикул	Кол-во
<b>1</b> Запорная штанга	<b>0 051 500</b>	1 Комп.
<b>2</b> Цилиндрический замок	<b>0 013 337</b>	1 шт.
<b>3</b> Защита от опрокидывания для деревянных ящиков	<b>0 040 227</b>	10 шт.



## Направляющие для ящиков

- ▶ Шариковая направляющая КА, роликовая направляющая FR
- ▶ Принадлежности

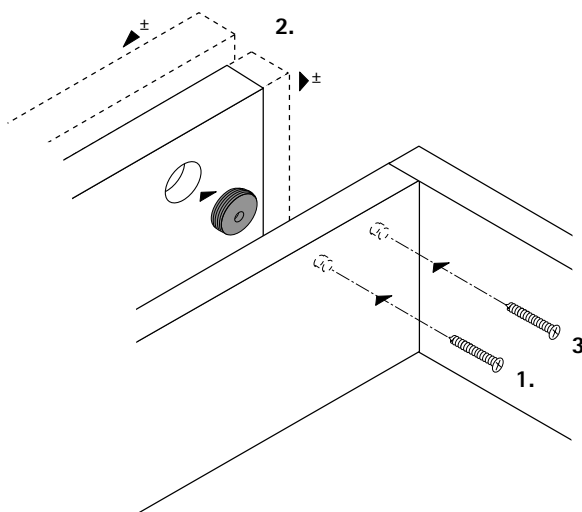
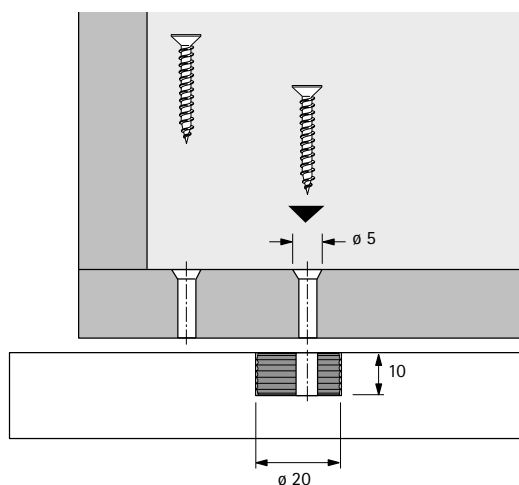
### Деталь регулировки передней панели



- ▶ Для двухсторонней регулировки передней панели 4-стороннего ящика
- ▶ Для установки в переднюю панель
- ▶ Белый пластик

Артикул	Кол-во
0 071 833	200 шт.

### Монтаж



Используйте потайные винты  $\varnothing$  4 мм для крепления детали регулировки передней панели.

**Длина винта = толщина рамы + толщина фурнитуры 10 мм**

После регулировки переднюю панель необходимо закрепить посредством одного дополнительного потайного винта.

## Направляющие для ящиков

- ▶ Шариковая направляющая КА, роликовая направляющая FR
- ▶ Принадлежности

### Винт прямого крепления



- ▶ Для фиксации шариковых направляющих
- ▶  $\varnothing$  6 x 14 мм
- ▶ Сталь никелированная

Размеры, мм	Артикул	Кол-во
$\varnothing$ 6,0 x 14	9 137 114	200 шт.

### Винт прямого крепления



- ▶ Для фиксации роликовой направляющей FR 1105
- ▶ Винт с крестообразным шлицем
- ▶ Оцинкованная сталь

Размеры, мм	Артикул	Кол-во
$\varnothing$ 6.3 x 11	0 047 451	200 шт.
$\varnothing$ 6.3 x 14	0 047 452	200 шт.

### Винт прямого крепления



- ▶ Для фиксации шариковых и роликовых направляющих
- ▶ Винт с крестообразным шлицем
- ▶ Оцинкованная сталь

Размеры, мм	Артикул	Кол-во
$\varnothing$ 6.3 x 10.5	0 051 264	200 шт.
$\varnothing$ 6.3 x 14	0 051 265	200 шт.

### Винт с потайной головкой



- ▶ Для фиксации шариковых и роликовых направляющих
- ▶ Винт с потайной головкой
- ▶ Винт с крестообразным шлицем
- ▶ Сталь никелированная

Размеры, мм	Артикул	Кол-во
$\varnothing$ 3,5 x 12	9 079 791	200 шт.
$\varnothing$ 3,5 x 16	0 071 925	200 шт.

## Направляющие для ящиков

- ▶ Шариковая направляющая КА, роликовая направляющая FR
- ▶ Принадлежности

### Винт для ДСП



- ▶ Для фиксации шариковых направляющих и роликовой направляющей FR 1105
- ▶ Винт с крестообразным шлицем
- ▶ Сталь никелированная

Размеры, мм	Артикул	Кол-во
ø 4 x 16	<b>0 010 085</b>	200 шт.
ø 4 x 12	<b>0 058 243</b>	200 шт.

### Концевой винт



- ▶ Для фиксации шариковых направляющих КА 1730, КА 270 и КА 290
- ▶ Сталь никелированная

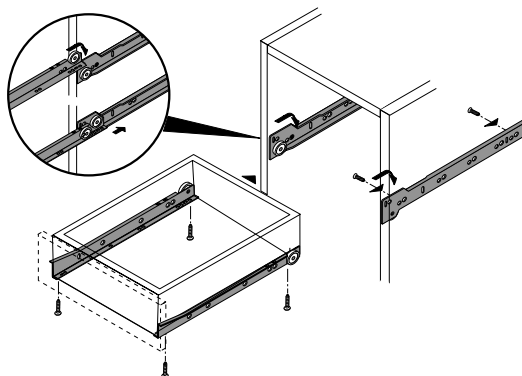
Размеры, мм	Артикул	Кол-во
M4 x 9	<b>0 079 527</b>	200 шт.

# Направляющие для ящиков

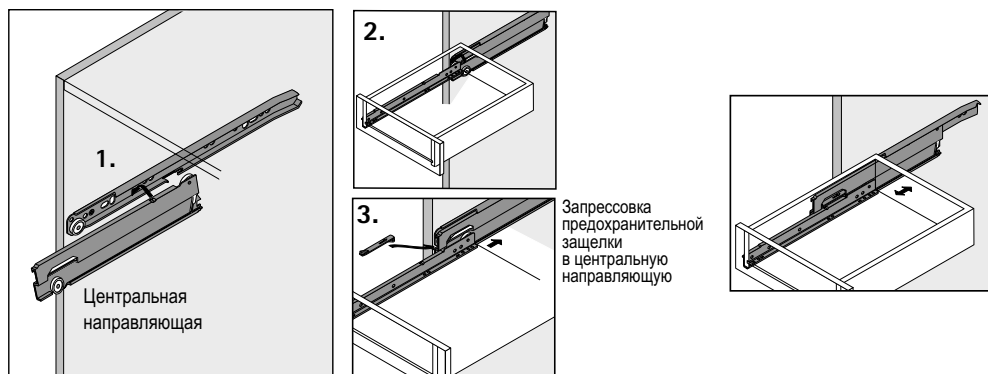
- ▶ Роликовые направляющие FR
- ▶ Техническая информация



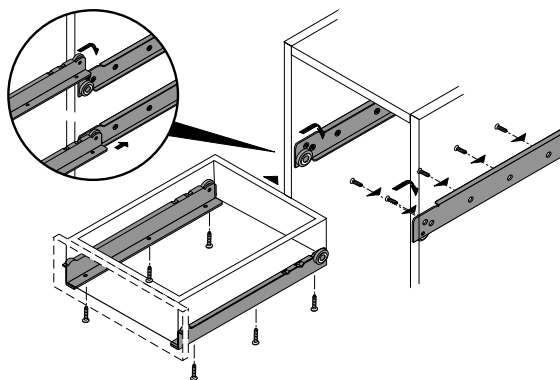
## FR 302, 402, 602



## FR 6142



## FR 1105



# Направляющие для ящиков

## ► Критерии качества

### Качество, отвечающее самым высоким стандартам

Качество направляющих для выдвижных ящиков - объект постоянного контроля. Фурнитура Hettich соответствует национальным и международным стандартам качества на рынках сбыта. На диаграммах ниже показаны несколько тестов качества.

#### Применение

Системы выдвижных ящиков Hettich предназначены для использования в домашней или коммерческой мебели, в жилых комнатах, спальнях, кухнях, ванных комнатах и офисах.

#### Нагрузочная способность и защита от выкатывания

Нагрузочная способность (в соответствии с EN 15338), указанная в каталоге, относится к чистому весу ящика, включая его содержимое, в кг. Допустимая нагрузка указана на продукте. Грузоподъемность рассчитана для направляющей длиной 500 мм. Для направляющих другой длины нагрузочная способность может отличаться. Все системы

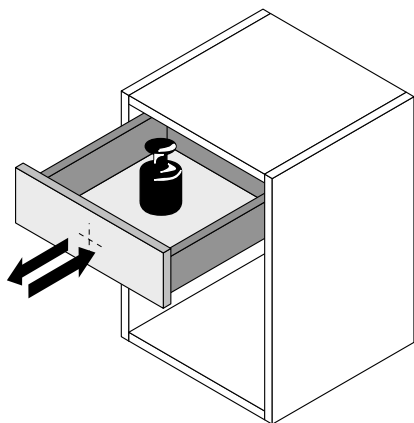
выдвижных ящиков Hettich имеют защиту от демонтажа / опрокидывания и удовлетворяют требованиям тестов в соответствии с EN 15338. При надлежащей установке эти направляющие можно использовать в мебели для жилой комнаты, кухни и ванной комнаты в соответствии со стандартом EN 14749, а также в офисной мебели в соответствии со стандартами EN 14073 и EN 14074. Максимальная высота передней панели зависит от материала, размеров ящика и вида направляющих. В ходе тестирования использовались передние панели высотой 130 мм (для ящиков) и 300 мм (для коробов).

#### Тест на коррозию

Системы направляющих и выдвижных ящиков Hettich удовлетворяют требованиям стандарта EN 15338, испытание в водном конденсате в течение 72 часов согласно DIN EN 6270.

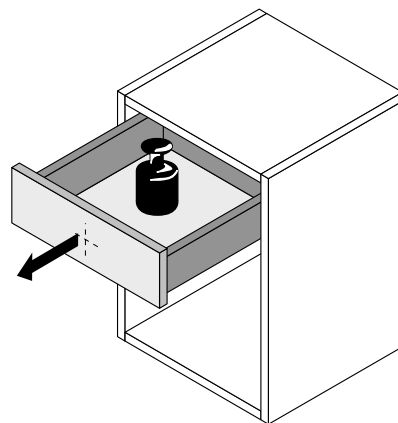
### Тест на износоустойчивость

Полностью загруженный ящик подвергается определенному числу циклов открывания и закрывания при установленной нагрузке.



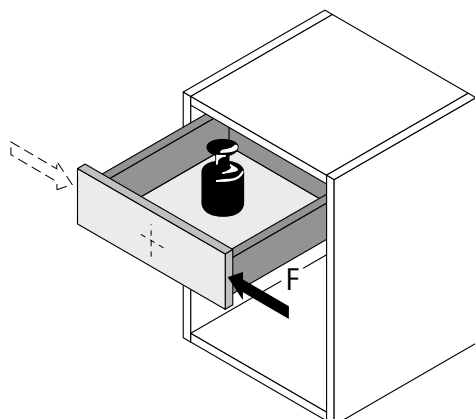
### Тест на открывание с нагрузкой

Полностью загруженный ящик открывается несколько раз с определенной силой.



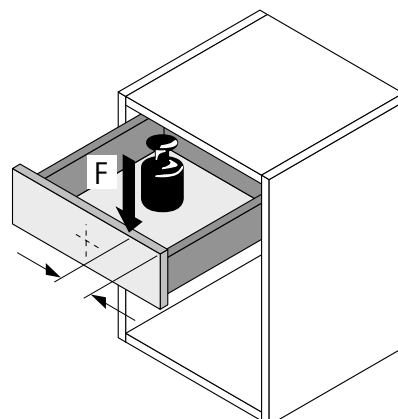
### Тест на горизонтальную нагрузку

На полностью открытый нагруженный ящик оказывается дополнительная горизонтально направленная сила.



### Тест на вертикальную нагрузку

На полностью открытый нагруженный ящик оказывается дополнительная вертикально направленная сила.





### Дифференциальная направляющая полного выдвижения, нагрузочная способность 120 - 150 кг



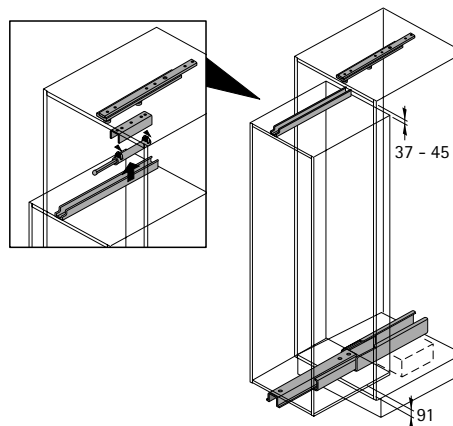
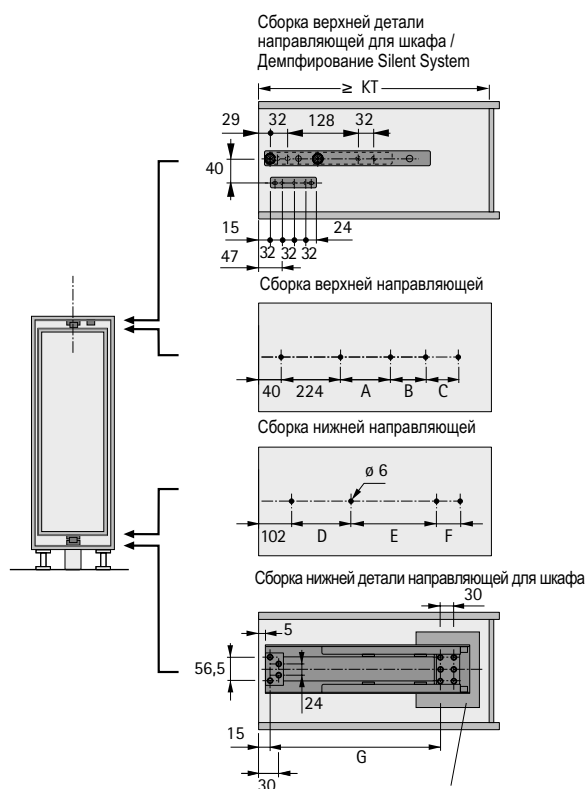
- Для различной ширины (более 110 мм), глубины и высоты
- Автоматическая компенсация допусков верхней направляющей
- Опционально Silent System
- Оцинкованная сталь, длина более 600 мм

Состав комплекта:

- 1 верхняя направляющая
- 1 нижняя направляющая

Описание	Номинальная длина / Длина ящика NL, мм	Минимальная глубина корпуса	Нагрузочная способность, кг	Артикул	Кол-во
Направляющая	390	400	150	0 048 263	1 Комп.
Направляющая	490	500	150	0 048 265	1 Комп.
Направляющая	530	540	150	0 048 266	1 Комп.
Направляющая	600	610	150	0 048 267	1 Комп.
Направляющая	700	710	120	0 048 268	1 Комп.
Направляющая	800	810	120	0 048 269	1 Комп.
Направляющая	900	910	120	0 048 271	1 Комп.
Направляющая	1000	1010	120	0 048 273	1 Комп.
Silent System				0 044 831	1 шт.

### Монтаж



Длина мм	Межосевое расстояние, мм						
	A	B	C	D	E	F	G
390	96			202			310
490	160			265			410
530	224			321			450
600	224			402	51		520
700	224	160		238	264	51	620
800	224	224		288	314	51	720
900	224	224	160	338	364	51	820
1000	224	224	160	388	277	70	920

Днище ящика необходимо армировать для крепления к выдвижному элементу!

## ▶ Направляющая Quadro Big Duplex

### Quadro Big Duplex



- ▶ Монтаж на днище
- ▶ Используется в выкатных шкафах, например для жилой, кухонной или медицинской мебели
- ▶ Нагрузочная способность 50 кг соответствует стандарту EN 15338, уровень 2
- ▶ Направляющие полного выдвижения со встроенным демпфером Silent System
- ▶ Оцинкованная сталь

Монтажная длина мм	Расстояние между отверстиями a1, мм	Расстояние между отверстиями a2, мм	Расстояние между отверстиями a3, мм	Расстояние между отверстиями a4, мм	Расстояние между отверстиями a5, мм	Расстояние между отверстиями a6, мм	Артикул	Кол-во
400	160	160		224			9 134 837	1 шт.
450	128	128	128	256			9 134 838	1 шт.
500	128	128	128	160	160		9 134 839	1 шт.
550	160	160	128	160	160		9 134 840	1 шт.
600	160	160	128	192	192		9 134 841	1 шт.
650	192	192	192	192	192		9 134 842	1 шт.
700	192	192	192	224	224		9 134 843	1 шт.
750	192	192	192	160	160	160	9 134 844	1 шт.
800	192	224	192	160	192	160	9 134 845	1 шт.
850	224	224	224	192	192	192	9 134 846	1 шт.
900	224	256	224	192	192	192	9 134 847	1 шт.
950	224	224	224	224	224	224	9 134 848	1 шт.
1000	224	224	224	224	224	224	9 134 849	1 шт.

### Верхний ходовой профиль



- ▶ Предотвращает провисание корпуса
- ▶ Практически бесшумный ход благодаря точной конструкции роликов
- ▶ Со стопором
- ▶ Держатель для верхней направляющей, стр. 1042
- ▶ Монтажные размеры, стр. 1042

Расстояние между отверстиями b1, мм	Расстояние между отверстиями b2, мм	Расстояние между отверстиями b3, мм	Расстояние между отверстиями b4, мм	Артикул	Кол-во
95	95	64		0 047 498	1 шт.
120	120	64		0 047 499	1 шт.
145	145	64		0 047 500	1 шт.
170	170	64		0 047 501	1 шт.
195	195	64		0 047 502	1 шт.
108	224	108	64	0 047 503	1 шт.
133	224	133	64	0 047 504	1 шт.
158	224	158	64	0 047 505	1 шт.
183	224	183	64	0 047 506	1 шт.
208	224	208	64	0 047 507	1 шт.
233	224	233	64	0 047 508	1 шт.
258	224	258	64	0 047 509	1 шт.
283	224	283	64	0 047 510	1 шт.

### Держатель для верхней направляющей

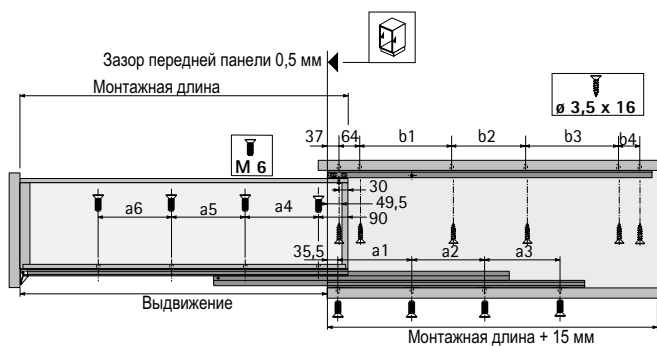
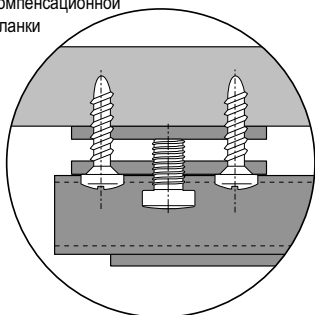


- Верхняя направляющая, стр. 1041
- Оцинкованная сталь / пластик белого цвета

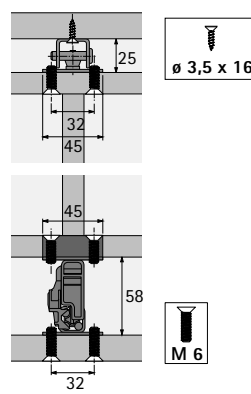
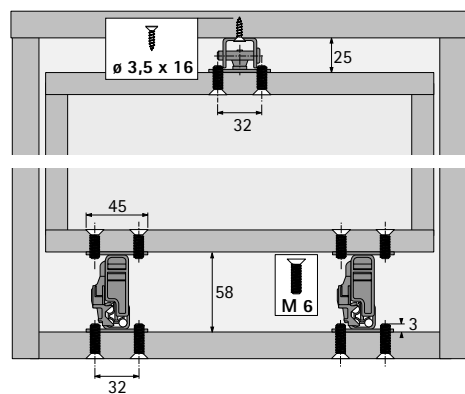
Артикул	Кол-во
0 047 511	200 шт.

### Монтаж

Регулировка по высоте посредством компенсационной планки



### Монтаж



## Идеальная организация рабочего пространства – Systema Top 2000

Systema Top 2000 гарантирует порядок и функциональность рабочего места. Концепция единой платформы дополнена множеством полезных и удобных элементов рабочего пространства, выполненных в различных вариантах цвета и размера. Программа Systema Top 2000 - оптимальное решение для организации хранения офисных принадлежностей. Качество продукции гарантировано крупнейшим поставщиком офисных систем на рынке.



## Одна система – множество преимуществ

- ▶ Популярная на рынке система стальных выдвижных ящиков, проверенная временем и практикой
- ▶ Уникальная концепция единой платформы подходит для различных рыночных сегментов
- ▶ Возможность модернизации
- ▶ Идеальный порядок в рабочих столах, тумбах и шкафах





## Целый мир организаций для офиса:

### ► Systema Top 2000



Systema Top 2000 – лидирующая на рынке система для организации офисных тумб. Более подробная информация: каталог Furniture Fittings and Applications, стр. 1542.



SysTech - элегантная система выдвижных ящиков различной ширины, основанная на программе Systema Top 2000. Более подробная информация: каталог Furniture Fittings and Applications, стр. 1654, 1856, 1908, 1922, 1934 и 1958.



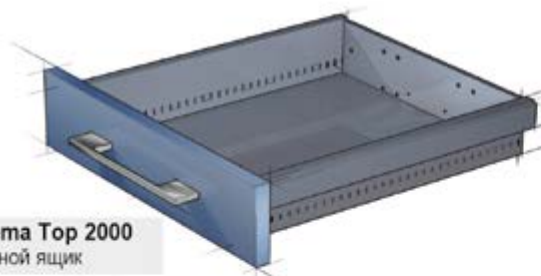
Big Org@Tower – вне конкуренции. Systema Top 2000 организует пространство для хранения в соответствии с принципами эргономики. Более подробная информация: каталог Furniture Fittings and Applications, стр. 1698.



Отличное решение для классического варианта хранения бумажных документов: рама для подвесных файлов Systema Top 2000 обеспечивает быстрый и удобный поиск документов. Более подробная информация: каталог Furniture Fittings and Applications, стр. 1810.

## Systema Top 2000 / модульные системы SysTech

Наша модульная система может применяться в традиционном или мобильном варианте, а также в качестве разделителя пространства: благодаря универсальному дизайну область применения безгранична. Systema Top 2000 позволяет создавать эффективную внутреннюю организацию шкафов и тумб для хранения бумажных документов. SysTech отвечает самым высоким стандартам качества и функциональности офисной мебели. Элегантный дизайн стальных боковин различной ширины вносит домашний уют в офисную атмосферу. Организация пространства без компромиссов. Бумажные документы, канцелярия и личные вещи – все хранится в идеальном порядке и всегда под рукой.



**Systema Top 2000**  
Стальной ящик



**SysTech**  
Ящик с различной шириной  
для мобильных тумб



**Тумба с Systema Top 2000**  
Экономия пространства и универсальность



**Тумба Caddy с Systema Top 2000**  
Мобильность и универсальность



**Мобильная тумба с Systema Top 2000**  
Практичность и разнообразие

### Модульная система



**Мобильная тумба с боковиной ящика SysTech**  
Уют и элегантность



**Big Org@ Tower с Systema Top 2000**  
Высокая тумба для хранения

## Systema Top 2000 / модульные системы SysTech

Эргономика, качество и эффективная организация - вот главные требования к хорошей офисной мебели. Наша модульная система полностью соответствует этим требованиям. Что бы вы ни выбрали для своей офисной мебели: Systema Top 2000 или SysTech, результат вас порадует. Обе системы обеспечивают отлично структурированное, эргономичное пространство для хранения за фасадами офисных шкафов и тумб. Боковины ящиков SysTech различной ширины идеально подойдут для создания мебели с уютным домашним дизайном. Благодаря модульной конструкции обе системы можно установить в один шкаф: направляющие ящиков и замочные системы идентичны.





## Лоток для канцелярских принадлежностей

Пластик  
Стандартная глубина (40 мм)



## Стальной ящик

Стандартный  
Узкий



## Запорная штанга

Stop Control  
Stop Control Plus



## Корпус механизма самозакрывания

Механизм самозакрывания без демпфера Silent System

Механизм самозакрывания с демпфером Silent System

Push to open



## Направляющие

### Лоток для канцелярских принадлежностей

KA 1730  
Частичное выдвигание



Quadro 12  
Частичное выдвигание





Рамка для подвесных файлов



OrgaTank

Пластик  
Сталь



DesignSide

Стекло  
Другие материалы

Направляющие  
Ящик

KA 27  
Частичное выдвижение  
25 кг



Quadro Duplex 25  
Полное выдвижение  
25 кг



Quadro Duplex 45  
Сверхполное выдвижение  
45 кг



## Простой способ индивидуализации тумб письменного стола

Комплект тумбы:

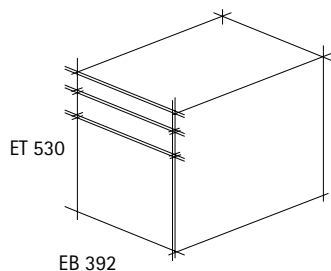
- ▶ Простой способ индивидуализации тумбы письменного стола
- ▶ Возможна установка Silent System или Push to open
- ▶ В комплект входит замок
- ▶ Поверхность черного цвета или под алюминий
- ▶ Опционально: монтажная инструкция для быстрого монтажа



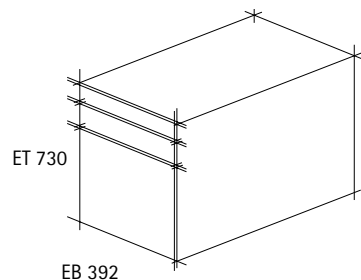
## Размеры и поверхности:

### ► Systema Top 2000 в тумбах

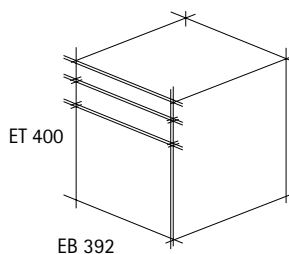
Стандартная тумба,  
глубина 600 мм



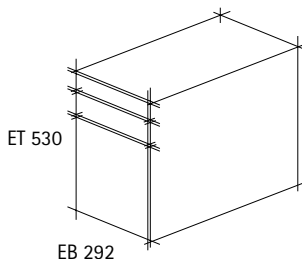
Стандартная тумба,  
глубина 800 мм



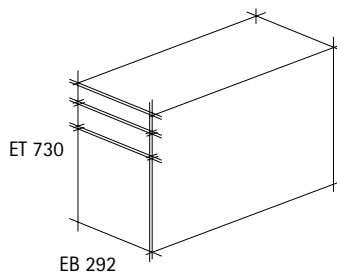
A 4 / A 4 система выдвижных ящиков  
для мини-тумб и тумб Caddy



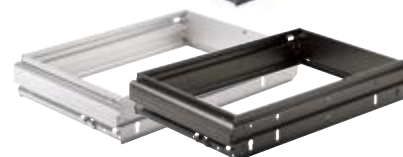
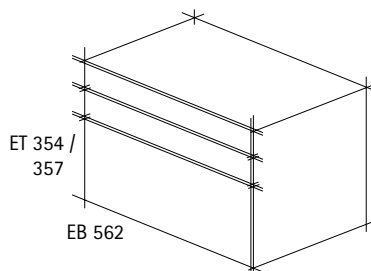
Узкая тумба,  
глубина 600 мм



Узкая тумба,  
глубина 800 мм



Передвижная тумба,  
глубина 400 мм. Возможна  
установка широких ящиков,  
рам для подвесных файлов,  
ящиков SysTech.



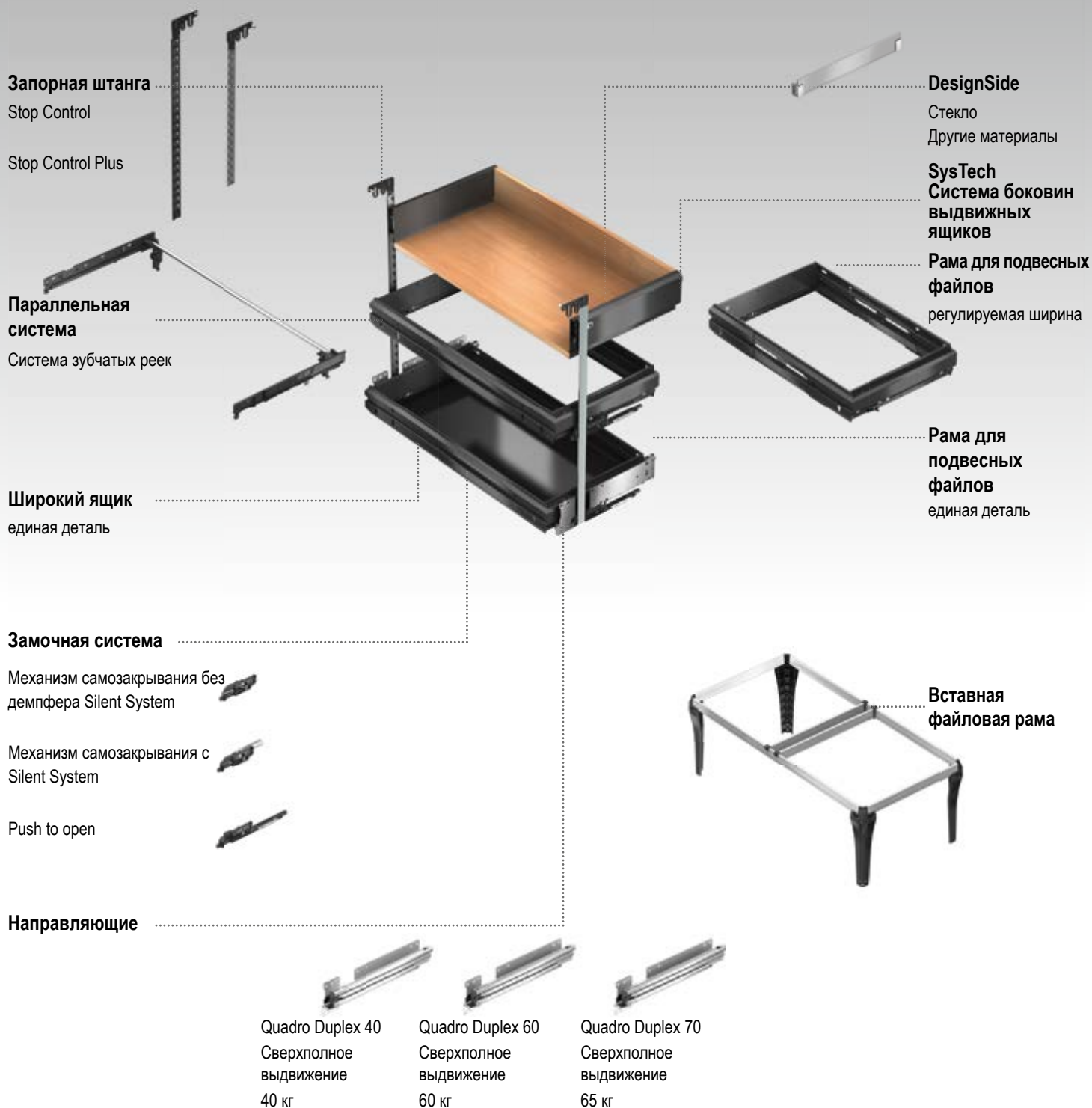
Стандартная поверхность: черного цвета или под алюминий.

Высококачественное, экологичное порошковое покрытие.

ET = монтажная глубина, мм

EB = монтажная ширина, мм

# Systema Top 2000 – концепция единой платформы для шкафов



Концепция единой платформы обеспечивает гибкость производства и снижает затраты. Все это относится и к системе SysTech. SysTech можно дополнять продуктами из надежной программы Systema Top 2000, такими как: направляющие, замочные системы и множество организационных элементов. Элегантный пуристический дизайн боковин поможет создать уютную домашнюю атмосферу в офисе.





Отличное решение для классического варианта хранения бумажных документов: рама для подвесных файлов Systema Top 2000 обеспечивает быстрый и удобный поиск документов. Более подробная информация: каталог Furniture Fittings and Applications, стр. 1816 и 1868.



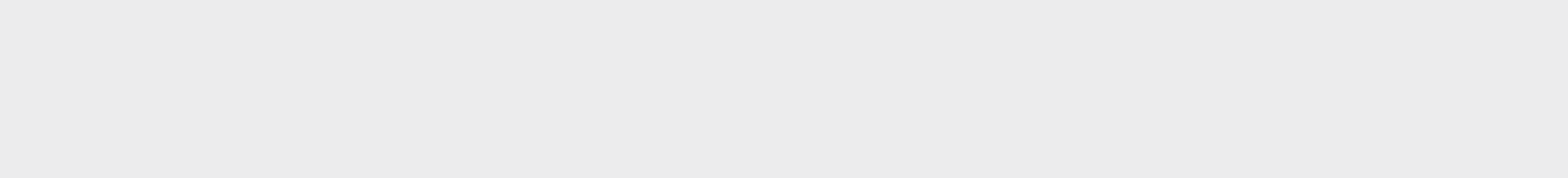
Широкий ящик Systema Top 2000 подходит для хранения бумажных документов разных размеров. Более подробная информация: каталог Furniture Fittings and Applications, стр. 1830 и 1882.



Организация пространства за раздвижными дверями. Боковины SysTech сочетают в себе первоклассный дизайн и домашний стиль. Более подробная информация: каталог Furniture Fittings and Applications, стр. 1673.



SysTech вносит в офисный интерьер нотку домашнего уюта. Высокое качество, широкий ассортимент и продуманная организация. Более подробная информация: каталог Furniture Fittings and Applications, стр. 1673 - 1678.



# Замочные системы для мебели

## ► Обзор ассортимента

Электронные замочные системы для мебели. Более подробная информация: каталог Furniture Fittings and Applications, стр. 2098



Механические замочные системы для мебели. Более подробная информация: каталог Furniture Fittings and Applications, стр. 2148



Более подробная информация: каталог Furniture Fittings and Applications, артикул 9 135 641







Комбинированные замки



Prestige 2000



Комбинированные замки



Hettlock RC



Hettlock SV

# Механические и электронные замочные системы для мебели



Hettlock Fingerprint

Hettlock keypad



Hettich предлагает электронные и механические замочные системы для мебели любого назначения.

Система закрывания без ключей: технология транспондера. Удобный миниатюрный трансмиттер / транспондер с успехом заменяет обычные ключи. Больше не нужно тратить время на поиски ключей: двери и ящики шкафов и тумб удобно запираются при помощи трансмиттера / транспондера.

Механические замочные системы обладают тем же превосходным качеством и надежностью, что и мебельные замки от Hettich: инновационные технологии для максимальной надежности.



Hettlock RFID

## Hettlock SV



- ▶ Электронные замочные системы для мебели
- ▶ С технологией Simons+Voss
- ▶ Комбинируется с системой управления зданием
- ▶ Возможно управление из центрального контрольного пункта
- ▶ Максимальная безопасность + универсальность

## Hettlock RC



- ▶ Электронные замочные системы для мебели
- ▶ Беспроводная идентификация, частота 2,4 ГГц
- ▶ Безопасная и удобная эксплуатация мебели
- ▶ До 20 транспондеров на один блок управления
- ▶ Программирование без дополнительного оборудования

## Hettlock Fingerprint



- ▶ Электронная замочная система для мебели
- ▶ Биометрическая система доступа, технология распознавания отпечатков пальцев
- ▶ Загрузка в систему до 50 отпечатков пальцев

## Hettlock keypad



- ▶ Электронная замочная система для мебели
- ▶ Выбор любого кода для смены пользователей или фиксированного кода для постоянных операций

### ▶ Дополнительно

Более подробная информация: каталог Furniture Fittings and Applications, стр. 2009.

## Hettlock RFID



- ▶ Электронная замочная система для мебели, электромагнитная чип-технология
- ▶ Программирование без дополнительного оборудования
- ▶ Доступно в 2 версиях
  - Низкая частота 125 кГц
  - Высокая частота 13,56 МГц подходит для системы управления зданием

## Комбинированные замки



- ▶ Механическая замочная система для мебели
- ▶ Оптимальное решение для дверей на петлях, выдвижных ящиков, откидных элементов, рольставней и тумб.
- ▶ Замок открывается при введении 4-значного кода и повороте ручки
- ▶ Кодировается в открытом состоянии с помощью кнопки для кодирования
- ▶ Поворот ручки автоматически сбрасывает код до 0000 (код очищен)

## Trikey

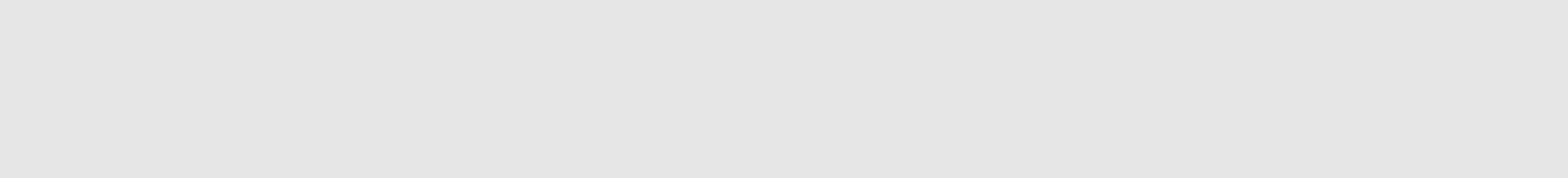


- ▶ Механическая замочная система со сменными личинками
- ▶ Для установленных требований безопасности блокировки
  - 1 мастер-ключ
  - До 10 групп на один мастер-ключ
  - До 1900 комбинаций на одну группу

## Prestige 2000



- ▶ Механическая замочная система для мебели
- ▶ Широкий ассортимент замков для стандартных и особых монтажных ситуаций
- ▶ Сменная личинка замка, 18 / 16,5 мм
- ▶ Один основной ключ, 2 дополнительных ключа, до 500 комбинаций на группу





# Соединительная фурнитура

## ► Обзор ассортимента

Соединительная фурнитура для  
легких панелей  
Обзор

1062 - 1063



Соединительная фурнитура для корпусов  
Обзор

1072 - 1073



Другая соединительная фурнитура  
Обзор

1098 - 1099



Фурнитура для регулировки цоколя  
Обзор

1118 - 1119



Полкодержатели, шины полкодержателей  
и кронштейны  
Обзор

1128 - 1129



Подвески шкафа и подвесные шины  
Обзор

1142 - 1143





Легкие панели устанавливают абсолютно новые стандарты в мебельной промышленности и дизайне интерьера. Инновационная технология Hettinect позволяет

воплощать в жизнь самые смелые конструкторские идеи. Соединительная фурнитура Hettinect – вдохновение для свежего мебельного дизайна!



Большие раздвижные двери из легких панелей требуют применения особой фурнитуры для легких панелей.



Фурнитура Hettinect повышает уровень стабильности и прочности мебели из легких панелей.



Индивидуальный подход к освещению: светильники и проводка могут размещаться в любом месте мебели из легких панелей.



Hettinect VB Insert: возможность сочетания с обычной фурнитурой. Надежная система: монтаж в любом месте легкой панели. Обычный процесс сверления.

# Соединительная фурнитура для легких панелей

## ► Обзор



### Hettinject

Клеевой дюбель для легких панелей для панелей с тонким наружным слоем, используется со стандартной фурнитурой.

1064



### Hettinject Titan 50

Монтаж полкодержателей в легких панелях для полкодержателей Titan 1

1065



### VB insert

Скрытая соединительная фурнитура для легких панелей для прочного, надежного соединения при помощи эксцентриковой технологии крепления.

1066



### VB 36 HT

Соединительная фурнитура для легких панелей для прочного, надежного соединения при помощи эксцентриковой технологии крепления.

1067



### Информация по монтажу для Hettinject

Стандарт для производства под контролем качества.

1068 - 1071



### Hettinject, диаметр 4 мм

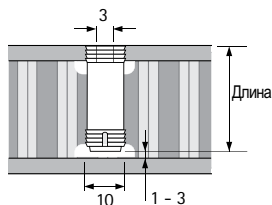
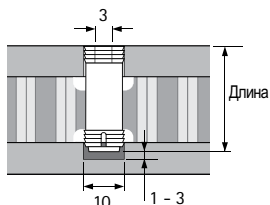


- Установка в любом месте панели
- Компенсация допусков сверления
- Надежное крепление, не ослабевающее со временем
- Возможно использование различных типов клея, например Henkel-Loctite® или Delo-Duorox®
- Подходит для винтов для ДСП и винтов прямого крепления  $\varnothing$  4 мм
- Диаметр отверстия 10 мм
- Белый пластик

Длина, мм	Артикул	Кол-во
14	9 066 657	200 шт.
20	9 066 397	200 шт.
25	9 066 404	200 шт.
27	9 066 406	200 шт.
33	9 066 407	200 шт.
41	9 083 492	200 шт.
45	9 066 409	200 шт.

Монтаж с просверленным нижним слоем

Монтаж с зазором 1 - 3 мм между дюбелем и нижним слоем



### Hettinject, диаметр 6,3 мм

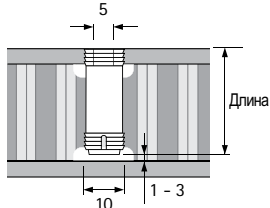
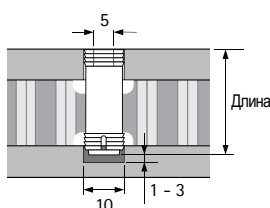


- Установка в любом месте панели
- Компенсация допусков сверления
- Надежное крепление, не ослабевающее со временем
- Возможно использование различных типов клея, например Henkel-Loctite® или Delo-Duorox®
- Подходит для винтов для ДСП и винтов прямого крепления  $\varnothing$  6,3 мм
- Диаметр отверстия 10 мм
- Белый пластик

Длина, мм	Артикул	Кол-во
33	9 083 488	200 шт.
41	9 083 493	200 шт.
45	9 083 490	200 шт.

Монтаж с просверленным нижним слоем

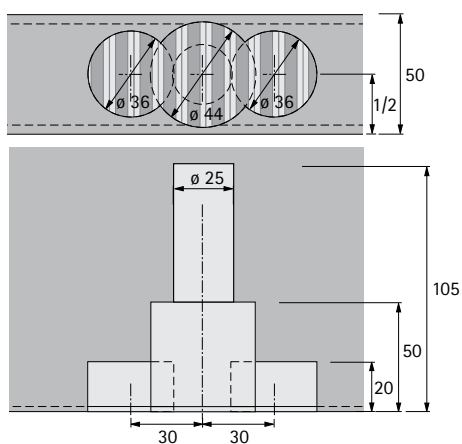
Монтаж с зазором 1 - 3 мм между дюбелем и нижним слоем



### Hettinject Titan 50



- Надежное крепление с помощью полкодержателя Titan 1 (артикул 0 079 713), стр. 1137
- Скрытый монтаж за полкой
- Для легких панелей с наружным слоем от 4 мм
- Для панелей толщиной 50 мм
- Для панелей с кромкой
- Возможна регулировка по высоте, боковая регулировка и регулировка угла наклона с помощью полкодержателя
- Белый пластик
- Возможно использование различных типов клея, например Henkel-Loctite® или Delo-Duorox®
- Нагрузочная способность 9 кг с двумя полкодержателями (вес полки + вес содержимого)  
Данные величины соответствуют легким панелям 1000 x 300 x 30 мм (Ш x Г x В) с весом 3 кг



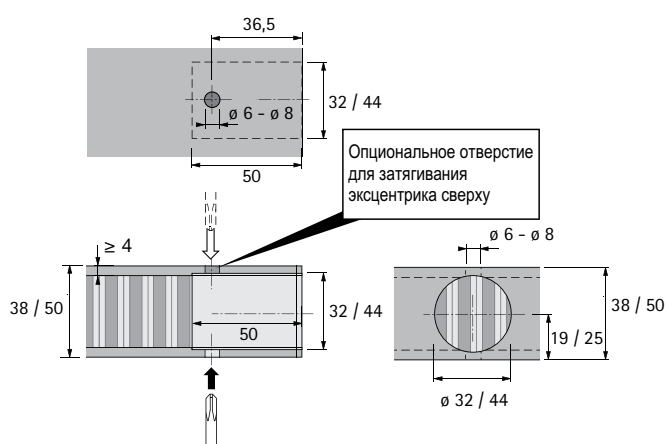
Артикул	Кол-во
9 135 216	20 шт.

### Hettinject VB Insert



- Скрытая фурнитура для прочного, надежного соединения полок с корпусом, проверенная временем эксцентриковая технология крепления
- Для легких панелей с наружным слоем от 4 мм
- Для панелей толщиной 38 или 50 мм
- Принадлежности, DU 232 T, DU 320 T, стр. 1078
- Возможно использование различных типов клея, например Henkel-Loctite® или Delo-Duorox®
- Корпус: пластик белого цвета
- Эксцентриковая стяжка: цинковое литье под давлением

Наименование	Диаметр отверстия, мм	Артикул	Кол-во
VB insert 38	32	<b>9 097 989</b>	200 шт.
VB insert 50	44	<b>9 097 991</b>	200 шт.



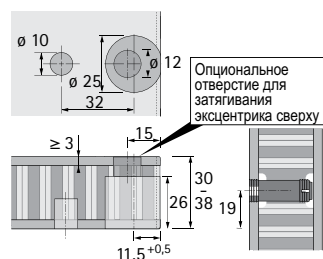


- Фурнитура для прочного, надежного соединения полок с корпусом, проверенная временем эксцентриковая технология крепления
- Для легких панелей с наружным слоем от 3 мм
- Для панелей толщиной 30 - 38 / 45 - 60 мм
- Фурнитура запрессовывается в два отверстия с межосевым расстоянием 32 мм. Диаметр отверстий 25 и 10 мм
- Для панелей с кромкой
- Запрессовочный штифт усиливает разжимной эффект
- Опциональный фиксатор, как вспомогательный элемент монтажа
- Корпус: пластик черного цвета
- Эксцентриковая стяжка: цинковое литье под давлением

### VB 36 НТ 38 для полок толщиной 38 мм



Карта сверления для панелей

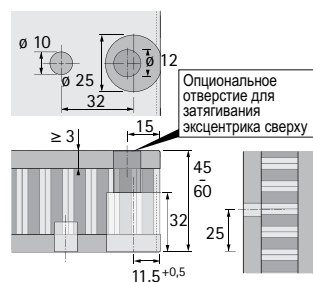


Артикул		Кол-во
С фиксатором	Без фиксатора	
9 066 389	9 066 388	200 шт.

### VB 36 НТ 50 для полок толщиной 50 мм

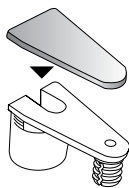


Карта сверления для панелей



Артикул		Кол-во
С фиксатором	Без фиксатора	
9 066 391	9 066 390	200 шт.

### Заглушка для VB 36 НТ



- Цинковое литье под давлением, никелированная

Артикул	Кол-во
9 081 302	200 шт.

# Информация по монтажу для Hettinject

- ▶ Клеевой дюбель
- ▶ Hettinject

Поврежденный в процессе сверления наружный слой  
заполняется клеем  
Наружный слой

Поставка клея к наружному слою

Поставка клея

Клеевые каналы

Поставка клея к наружному слою

Воздушный зазор (1 - 3 мм) между дюбелем и наружным слоем  
компенсирует допуски



Клей проникает по тонким каналам к обоим наружным слоям панели. При этом образуется структура, связывающая наружные слои в трех плоскостях. Результат - исключительно стабильная конструкция с высокой прочностью на вырывание и сжатие. Данная технология подходит даже для панелей с очень тонким

наружным слоем (< 4 мм). Короткий цикл монтажа за счет минимальной порции клея, необходимой для прочного крепления. Время застывания клея зависит от его типа. Можно использовать различные виды клея, например Henkel-Loctite® или Delo-Duorox®.



**1** Просверлить в легкой панели отверстие, стружка может оставаться внутри панели.



**2** Установка дюбеля и одновременная подача клея.



**3** Клей обволакивает стружку и присоединяет дюбель к наружным слоям панели.



Процесс одинаков для стяжки Hettinject VB Insert.

# Информация по монтажу для Hettinject

- ▶ Эксцентриковая соединительная фурнитура
- ▶ Hettinject VB Insert 38 / 50



Полностью скрытая фурнитура Hettinject VB insert соединяет легкие панели толщиной 38 или 50 мм с лицевыми слоями 4 мм. Для применения данной фурнитуры достаточно просверлить в легкой панели стандартные отверстия. Клей поставляется в два отверстия, равномерно распределяясь до обоих наружных слоев, тем самым закрепляя стяжку

внутри панели. Можно использовать различные виды клея, например Henkel-Loctite® или Delo-Duorox®. Мебель, собранная на данной фурнитуре, выдерживает высокие нагрузки. Дополнительным преимуществом стяжки является возможность ее сочетания с проверенным дюбелем Twister.



Фурнитура устанавливается в любом месте на легкой панели.



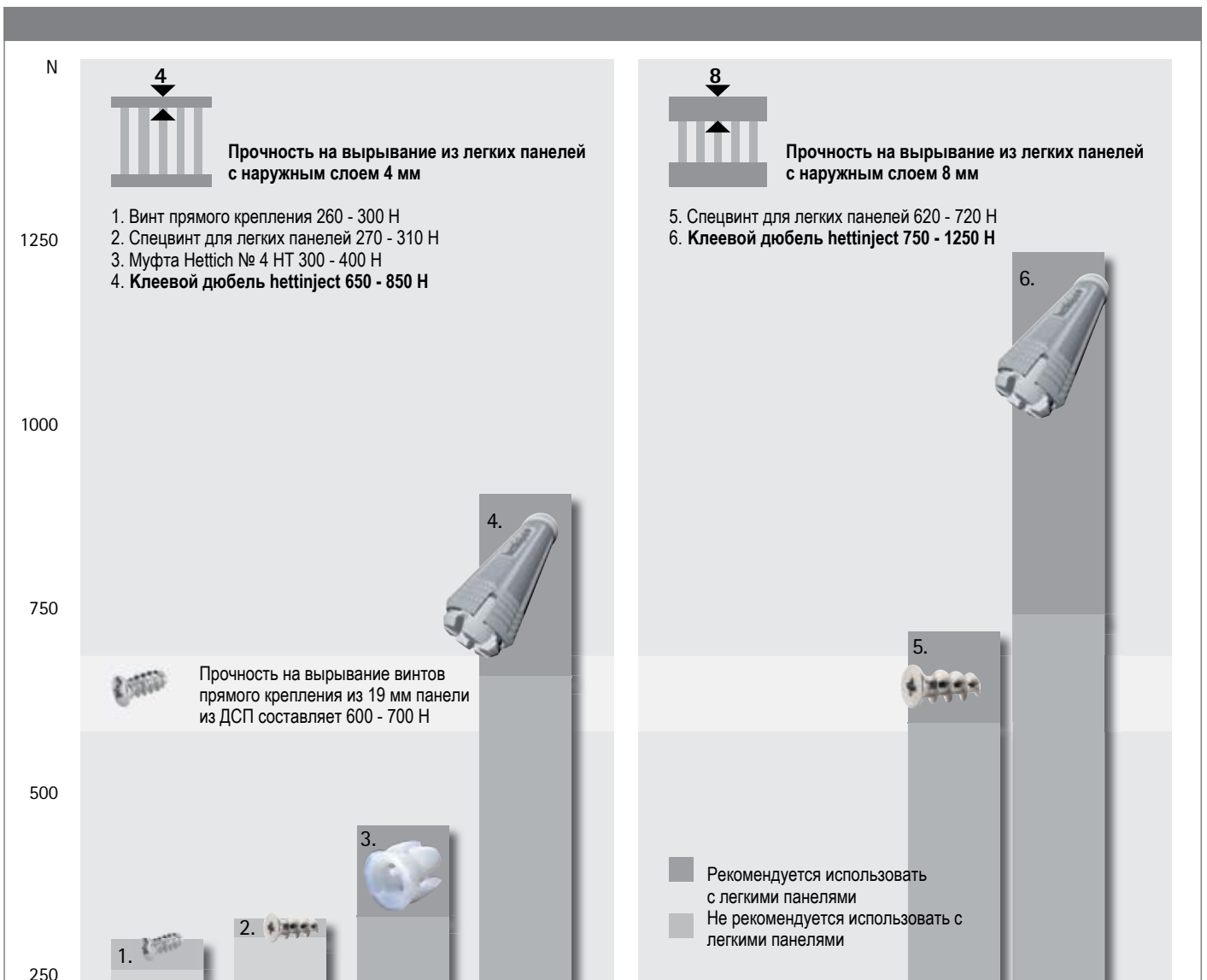
Hettinject - инновационная технология с большим потенциалом дальнейшего развития, сочетающая в себе гибкость производства и высокий уровень контроля качества.



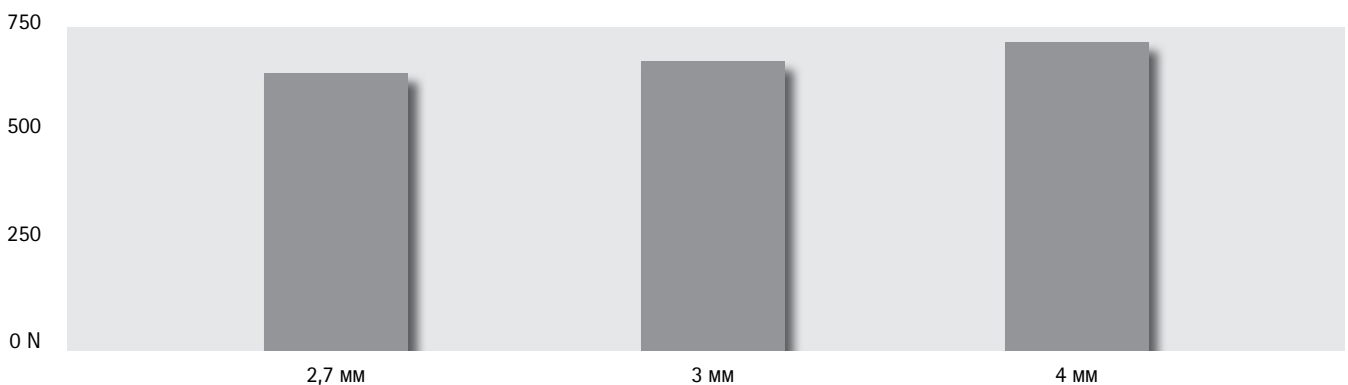
Соединительная технология Hettinject легко интегрируется в любой производственный процесс, будь то ручная установка или автоматическая сборка на станках с ЧПУ.

# Информация по монтажу для Hettinject

## ► Сопротивление на вырывание в легких панелях



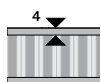
Толщина наружного слоя. Прочность на вырывание немного увеличивается с увеличением толщины наружного слоя.



Испытания относятся к легким панелям с наружным слоем, сопоставимым с ДСП, отвечающим требованиям DIN EN 312, с общей плотностью по DIN EN 3323. Прочность на вырывание крепежного материала зависит от характеристик и качества используемых легких панелей, а также от производственных допусков. Поэтому в каждом отдельном случае необходимо убедиться в правильности применения выбранного крепежа.

# Информация по монтажу для Hettinject

## ► Фурнитура для легких панелей



**без рамы**  
Наружный слой < 4 мм



**с рамой**  
Наружный слой < 4 мм



**без рамы**  
Наружный слой > 8 мм



**с рамой**  
Наружный слой > 8 мм

Фурнитура	Без рамы				
	4 мм наружный слой	4 мм + Hettinject	4 мм + муфта 4 НТ	8 мм наружный слой	8 мм + Hettinject
<b>Соединительная фурнитура</b> VB 18 / 20 D / 19 / 21 D				×	
VB 36 / 36 M / 36 НТ / 36 НТ М	×			×	
Hettinject VB Insert	×			×	
Полкодержатель Sekura / 30 кг	×			×	
Соединители задней стенки			×	×	
<b>Ввинчиваемый дюбель для VB</b>	×	×		×	×
<b>Штангодержатели</b>		×	×	×	×
<b>Петли</b>					
<b>Intermat</b> Винт ø 3,5 / 4,0		×		×	×
Евровинт ø 6,3		×*		×	×*
<b>Sensys</b> Винт ø 3,5 / 4,0		×		×	×
Евровинт ø 6,3		×*		×	×*
<b>SlideOn</b> Винт ø 3,5 / 4,0		×		×	×
Евровинт ø 6,3		×*		×	×*
<b>Монтажные планки</b> Винт ø 3,5 / 4,0 / 4,5		×			×
Евровинт ø 6,3		×*		×	×*
<b>Направляющие для ящиков</b> Quadro 25		×		×	×
Quadro V6 / V6+ / V8		×		×	×
<b>Складные и раздвижные двери</b> TopLine XL		×		×	×
TopLine L		×		×	×
TopLine 22		×			×
TopLine M		×		×	×
TopLine 27		×			×
TopLine 110 – со стороны двери		×			×
SlideLine 66 – со стороны двери		×			×
HorizonSynchro		×			×
WingLine 770 / 780 / 26		×			×

\* использование дюбелей Hettinject с отверстием под винт ø 5 мм

Нагрузочная способность определяется качеством используемых легких панелей.





У деталей, соединенных фурнитурой Hettich, нет шансов разойтись. В ассортименте Hettich есть простые решения для сложных креплений. Найдется фурнитура для различных монтажных ситуаций и различных материалов,

например для легких панелей. Удобный монтаж на месте. Hettich выполняет свои обещания: вам не придется краснеть перед вашими покупателями.



Маленькие детали, высокий класс обслуживания: фурнитура Hettich поставляется с инструкцией. Для идеального результата.



Новый сферический эксцентрик: дополнительный фиксатор для прочного соединения. Удобный монтаж шуруповертом под углом.



Для прочного, надежного соединения полок с корпусом; высокая нагрузочная способность.

# Соединительная фурнитура для корпусов

► Обзор



**Эксцентриковая стяжка Rastex 15 и Rastex 25**  
Может применяться вместе с дюбелем быстрого монтажа и винчиваемым дюбелем  
Обзор

1075



**Эксцентриковая соединительная фурнитура Megalock**  
Может применяться вместе со стальным дюбелем и муфтой

1075



**Эксцентриковая стяжка VB 18 / 19 / 20 / 21**  
Может применяться вместе со стальным дюбелем

1075



**Эксцентриковая стяжка VB 35 / 35 M со сферическим эксцентриком**  
Может применяться вместе со стальным дюбелем

1075



**Эксцентриковая стяжка VB 36 / 36 M со сферическим эксцентриком**  
Может применяться вместе со стальным дюбелем

1075



**VB 54 Toolex / VB 135**  
Монтаж полки к корпусу без инструмента

1075

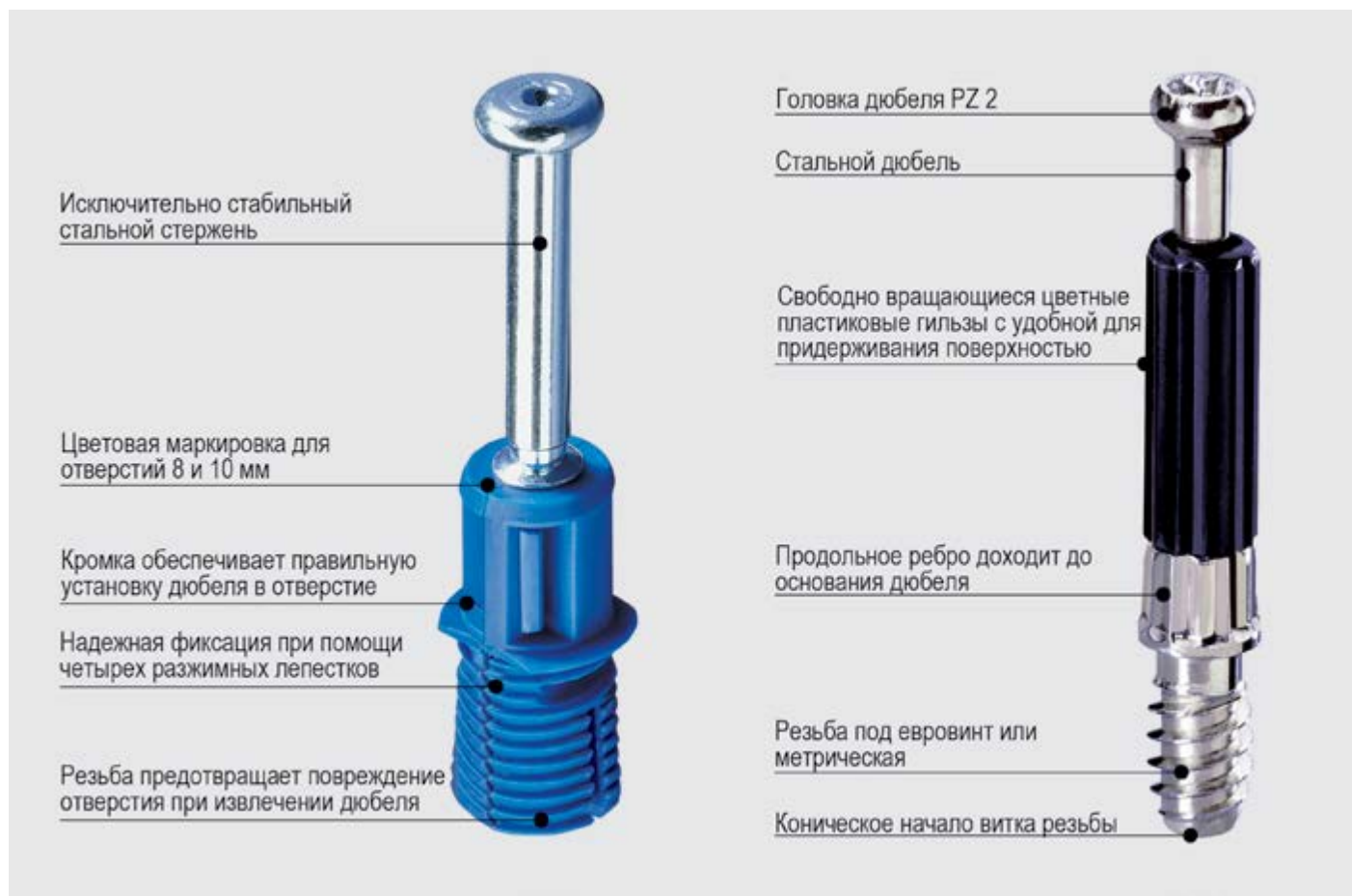


**Трапецевидная стяжка TZ4, TZ 4 STD, TZ 321, TZ 28**  
Подходит для панелей из массива дерева

1075

# Соединительная фурнитура для корпусов

## ► Дюбель быстрого монтажа Rapid S, винчиваемый дюбель Twister



### Быстро – Еще быстрее – Rapid S

Новое поколение дюбелей быстрого монтажа со стальным стержнем от Hettich. Изящные, легкие и очень прочные. Монтаж без инструментов: дюбель просто запрессовывается в отверстие. Rapid S отлично сочетается со стяжкой Rastex.

### Twister – устанавливается быстро, без риска травмирования.

Придерживая свободно вращающуюся гильзу, винчиваемый дюбель можно надежно и безопасно вкрутить при помощи шуруповерта, без риска травмирования острыми кромками.



Rastex 15 может устанавливаться совместно с дюбелями Twister и Rapid S.



Rastex 25 может устанавливаться совместно с дюбелем Twister.



Цвет пластиковой гильзы указывает на длину дюбеля. Зеленая гильза (длина дюбеля 20 мм) для стяжки Rastex 15, голубая гильза (длина дюбеля 24,5 мм) для стяжки Rastex 25, черная гильза (длина дюбеля 30 мм) для стяжки Rastex 15.



Быстрый, простой монтаж под запрессовку без помощи инструментов. Разжимные муфты двух цветов: голубые для диаметра 8 мм, зеленые для диаметра 10 мм.

# Соединительная фурнитура для корпусов

## ► Обзор



### Эксцентриковая стяжка Rastex 15

Может использоваться вместе с дюбелем Rapid S, ввинчиваемым дюбелем Twister или стальными дюбелями, диаметр 15 мм

1076 - 1080



### Эксцентриковая стяжка Rastex 25

Может использоваться вместе с ввинчиваемым дюбелем Twister диаметр 25 мм

1081 - 1082



### Эксцентриковая соединительная фурнитура Megalock

Может применяться вместе с дюбелем и муфтой

1083



### VB 18 / 19 / 20 / 21,

Эксцентриковая стяжка VB 35 / 35M / 36 / 36M, стяжка для полок VB 54 Toolex / VB 135, трапецевидные стяжки

Обзор ассортимента

1084



### Концевые винты, муфты, гильзы, винты, заглушки

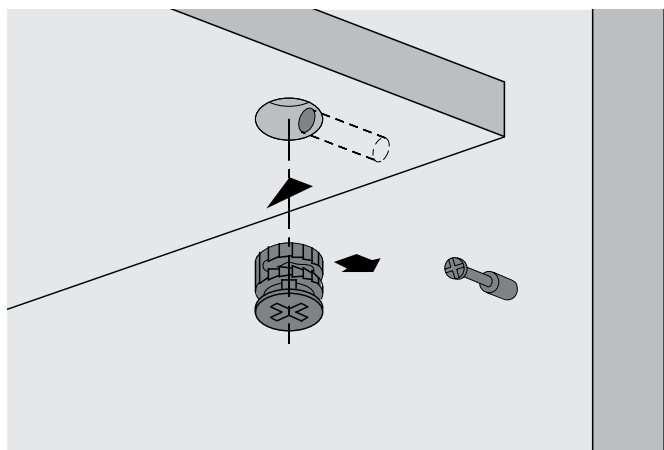
1099



### Сверлильный кондуктор Ассига

1204

## ► Rastex 15



- Благодаря защите от обратного вращения возможно уменьшение зазора до 4 мм между панелями
- Внутренние и внешние зубцы-фиксаторы обеспечивают двойную надежность крепления и точное затягивание дюбеля по центру, исключая смещение деталей при монтаже.
- Эксцентрик можно затягивать шлицевой или крестообразной отверткой PZ 3, а также шестигранным ключом A/F 4
- С фиксатором или без него, стяжка закрывает края отверстия, обеспечивая аккуратный вид даже без заглушки
- Цинковое литье под давлением
- Сверла для ручных и стационарных сверлильных машин, стр 1255

### Rastex 15 с фиксатором



Поверхность	Артикул / Для панелей толщиной (мм)					Кол-во
	15	16	19	22	29	
никелированная	0 079 451	0 071 948	0 071 950	0 071 952	0 079 478	200 шт.
никелированная	0 079 452	0 073 459	0 073 460	0 073 461	0 079 479	2000 шт.

### Rastex 15 без фиксатора



Поверхность	Артикул / Для панелей толщиной (мм)							Кол-во
	12	15	16	18	19	22	29	
никелированная	0 020 049	0 079 457	0 025 062	0 013 957	0 025 064	0 025 066	0 079 484	200 шт.
никелированная	0 020 050	0 079 458	0 073 456	0 013 958	0 073 457	0 073 458	0 079 485	2000 шт.
глянцевая	0 020 053	0 079 461	0 079 466	0 013 961	0 079 471	0 079 476	0 079 488	200 шт.
глянцевая	9 116 019	0 079 462	0 079 467	0 013 962	0 079 472	0 079 477	0 079 489	2000 шт.

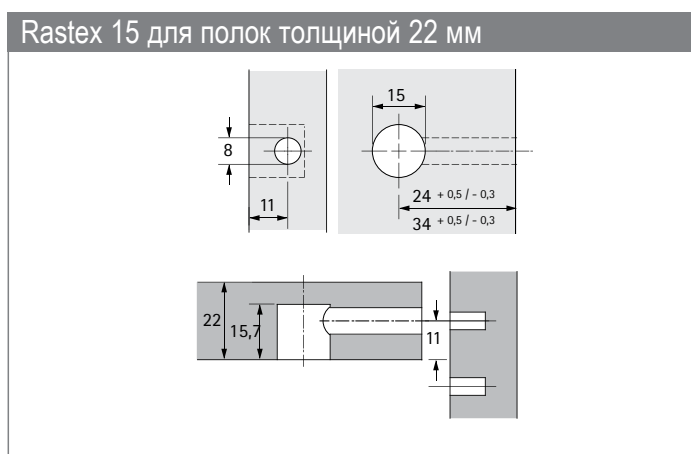
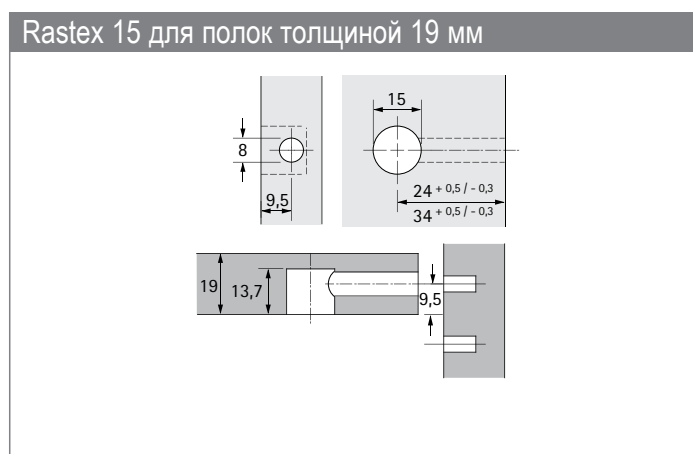
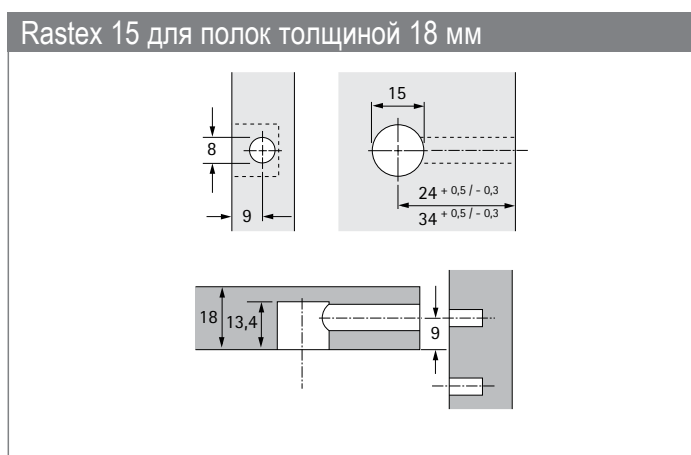
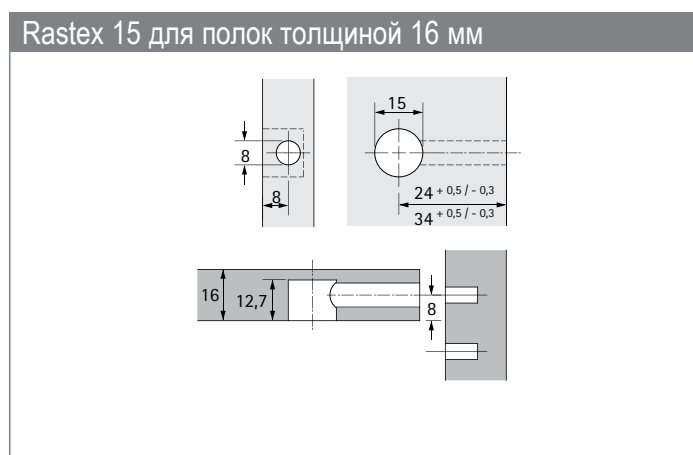
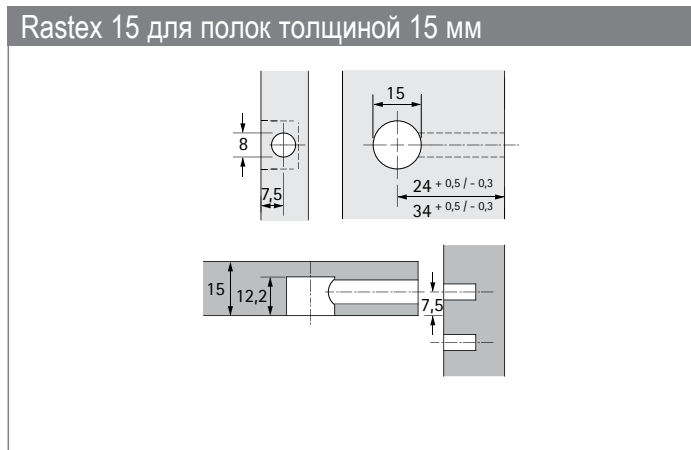
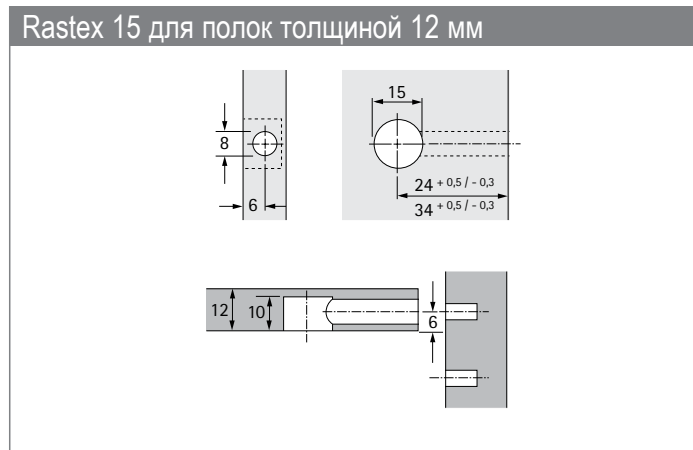
### Заглушки для стяжки Rastex 15 без фиксатора (исключение Rastex 15 / 12)



- Пластик

Поверхность	Артикул	Кол-во
<b>1</b> белая	0 071 054	200 шт.
<b>2</b> коричневая	0 071 055	200 шт.
<b>3</b> черная	0 079 490	200 шт.
<b>4</b> светло-коричневая	0 079 491	200 шт.
<b>5</b> бежевая	9 134 720	200 шт.
<b>6</b> серая	9 134 731	200 шт.

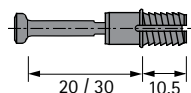
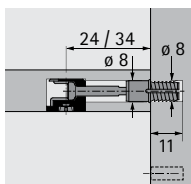
## ► Rastex 15





- ▶ Rastex 15
- ▶ Дюбель Rapid S для стяжки Rastex 15

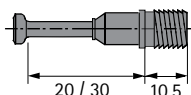
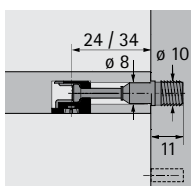
## Дюбель быстрого монтажа Rapid S, DU 324 / DU 325



- ▶ Разжимная муфта для отверстия диаметром 8 мм
- ▶ Длина дюбеля 20 / 30 мм
- ▶ Оцинкованная сталь, пластик синего цвета

Наименование	Длина дюбеля, мм	Артикул	Кол-во
Rapid S DU 324	20	0 044 750	200 шт.
Rapid S DU 324	20	9 046 180	2000 шт.
Rapid S DU 325	30	0 047 458	200 шт.
Rapid S DU 325	30	9 046 182	2000 шт.

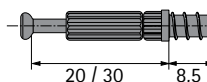
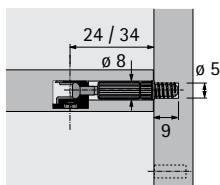
## Дюбель быстрого монтажа Rapid S, DU 332 / DU 333



- ▶ Разжимная муфта для отверстия диаметром 10 мм
- ▶ Длина дюбеля 20 / 30 мм
- ▶ Оцинкованная сталь, пластик зеленого цвета

Наименование	Длина дюбеля, мм	Артикул	Кол-во
Rapid S DU 332	20	0 044 758	200 шт.
Rapid S DU 332	20	9 046 184	2000 шт.
Rapid S DU 333	30	0 044 759	200 шт.
Rapid S DU 333	30	9 046 186	2000 шт.

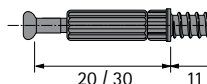
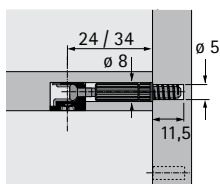
## Ввинчиваемый дюбель Twister DU 319 T / DU 320 T



- ▶ Прямая резьба для отверстий диаметром 5 мм
- ▶ Длина дюбеля 20 / 30 мм
- ▶ Дюбель DU 320 T может применяться со стяжкой VB Insert для легких панелей с наружным слоем 8 мм
- ▶ Для легких панелей с наружным слоем 4 мм: монтаж только с клеевым дюбелем hettinject
- ▶ Оцинкованная сталь, пластик зеленого / черного цвета
- ▶ Монтаж по Системе 32

Наименование	Длина дюбеля, мм	Артикул	Кол-во
Twister DU 319 T	20	0 048 037	200 шт.
Twister DU 319 T	20	9 047 975	2000 шт.
Twister DU 320 T	30	0 048 038	200 шт.
Twister DU 320 T	30	9 047 978	2000 шт.

## Ввинчиваемый дюбель Twister DU 243 T / DU 232 T

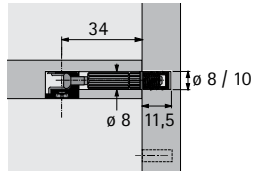


- ▶ Прямая резьба для отверстий диаметром 5 мм
- ▶ Длина дюбеля 20 / 30 мм
- ▶ Дюбель DU 232 T может применяться со стяжкой VB Insert для легких панелей с наружным слоем 8 мм
- ▶ Для легких панелей с наружным слоем 4 мм: монтаж только с клеевым дюбелем hettinject
- ▶ Оцинкованная сталь, пластик зеленого / черного цвета
- ▶ Монтаж по Системе 32

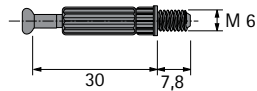
Наименование	Длина дюбеля, мм	Артикул	Кол-во
Twister DU 243 T	20	0 020 056	200 шт.
Twister DU 243 T	20	9 047 863	2000 шт.
Twister DU 232 T	30	0 020 058	200 шт.
Twister DU 232 T	30	9 047 861	2000 шт.

- ▶ Rastex 15
- ▶ Дюбель Twister для стяжки Rastex 15

## Ввинчиваемый дюбель Twister DU 644 T

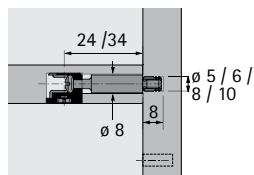


- ▶ Резьба М6 х 7,8 мм
- ▶ Длина дюбеля 30 мм
- ▶ Оцинкованная сталь, пластик черного цвета
- ▶ Принадлежности, муфты М6, стр. 1111 - 1112

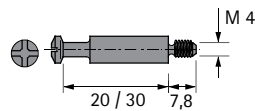


Артикул	Кол-во
0 020 157	200 шт.
9 047 865	2000 шт.

## Ввинчиваемый дюбель DU 425 / DU 428

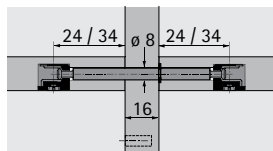


- ▶ Резьба М4 х 7,8 мм
- ▶ Длина дюбеля 20 / 30 мм
- ▶ Сталь шлифованная
- ▶ Принадлежности, муфты М4, стр. 1111 - 1112
- ▶ Монтаж по Системе 32

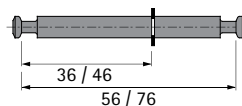


Наименование	Длина дюбеля, мм	Артикул	Кол-во
DU 428	20	0 079 523	200 шт.
DU 425	30	0 079 521	200 шт.

## Двойной дюбель DU 883 / DU 868

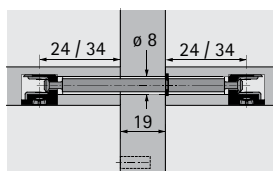


- ▶ Для средней стенки толщиной 16 мм
- ▶ Со стопорным кольцом
- ▶ Диаметр отверстия 8 мм
- ▶ Длина дюбеля 36 / 56 или 46 / 76 мм
- ▶ Оцинкованная сталь

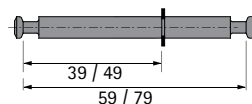


Наименование	Длина дюбеля, мм	Артикул	Кол-во
DU 883	56	0 079 552	100 шт.
DU 868	76	0 079 602	100 шт.

## Двойной дюбель DU 880 / DU 853



- ▶ Для средней стенки толщиной 19 мм
- ▶ Со стопорным кольцом
- ▶ Диаметр отверстия 8 мм
- ▶ Длина дюбеля 39 / 59 или 49 / 79 мм
- ▶ Оцинкованная сталь



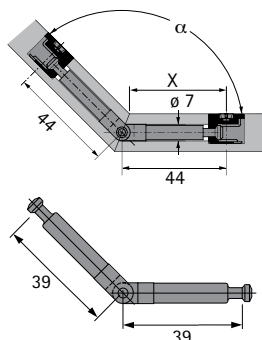
Наименование	Длина дюбеля, мм	Артикул	Кол-во
DU 880	59	0 079 554	100 шт.
DU 853	79	0 079 568	100 шт.



► Rastex 15

► Дюбели для стяжки Rastex 15

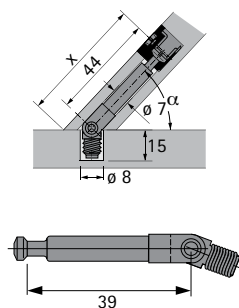
## Угловой дюбель DU 860



- Регулировка угла 90° - 180°
- Диаметр отверстия 7 мм
- Длина дюбеля 39 мм
- Оцинкованная сталь

Артикул	Кол-во
0 079 580	100 шт.

## Угловой дюбель DU 634



- Резьба М6 х 7 мм
- Диаметр отверстия 8 мм
- Длина дюбеля 39 мм
- Оцинкованная сталь
- Муфты, стр. 1111 - 1112

Артикул	Кол-во
9 129 712	100 шт.

### Расстояние X для дюбеля DU 860

Угол	Толщина полки 15 мм	Толщина полки 16 мм	Толщина полки 19 мм	Толщина полки 22 мм	Толщина полки 29 мм
100°	37,7	37,3	36,0	34,8	31,8
105°	38,2	37,9	36,7	35,6	32,9
110°	38,7	38,4	37,3	36,3	33,9
115°	39,2	38,9	37,9	37,0	35,8
120°	39,7	39,4	38,5	37,7	35,6
125°	40,1	39,8	39,1	38,3	36,5
130°	40,5	40,3	39,6	38,9	37,7
135°	40,9	40,7	40,1	39,4	38,0
140°	41,3	41,1	40,5	40,0	38,7
145°	41,6	41,5	41,0	40,5	39,4
150°	42,0	41,9	41,5	41,1	40,1
155°	42,3	42,2	41,9	41,6	40,8
160°	42,7	42,6	42,3	42,1	41,4

### Расстояние X для дюбеля DU 634

Угол	Толщина полки 15 мм	Толщина полки 16 мм	Толщина полки 19 мм	Толщина полки 22 мм	Толщина полки 29 мм
30°	57,0	57,9	60,5	63,1	69,1
35°	54,7	55,4	57,6	59,7	64,7
40°	52,9	53,5	55,3	57,1	61,3
45°	51,5	52,0	53,5	55,0	58,5
50°	50,3	50,7	52,0	53,2	56,2
55°	49,3	49,6	50,7	51,7	54,2
60°	48,3	48,6	49,5	50,4	52,4
65°	47,5	47,7	48,4	49,1	50,8
70°	46,7	46,9	47,5	48,0	49,3
75°	46,0	46,1	46,5	46,9	47,9
80°	45,3	45,4	45,7	45,9	46,6
85°	44,7	44,7	44,8	45,0	45,3
90°	44,0	44,0	44,0	44,0	44,0

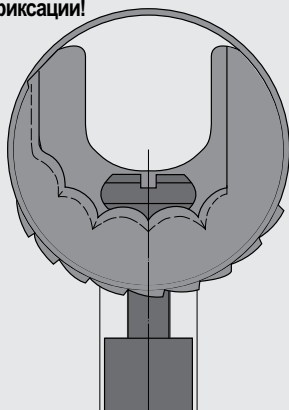
### Rastex 25



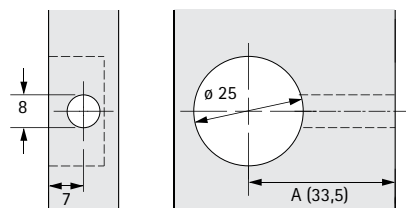
- Внешние и внутренние зубцы-фиксаторы предотвращают ослабление крепления, надолго обеспечивая надежную фиксацию
- Дюбель всегда затягивается по центру
- Сопротивление обратному вращению в три раза превосходит показатели других эксцентриковых стяжек
- С фиксатором или без него, стяжка закрывает края отверстия, обеспечивая аккуратный вид даже без заглушки
- Цинковое литье под давлением
- Сверла для ручных и стационарных сверлильных машин, стр 1255

Наименование	Поверхность	Артикул	Кол-во
<b>1</b> с фиксатором	никелированная	<b>0 079 695</b>	200 шт.
<b>2</b> без фиксатора	глянцевая	<b>0 013 116</b>	200 шт.

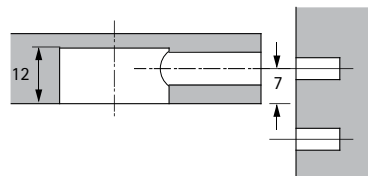
Двойная надежность благодаря внутренней и внешней фиксации!



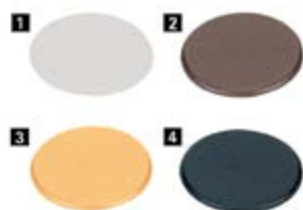
Размер А =  
длина дюбеля + 9 мм



Середина дюбеля с нижней стороны полки



### Заглушки для стяжки Rastex 15



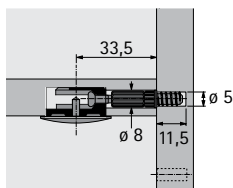
► Пластик

Поверхность	Артикул	Кол-во
<b>1</b> белая	<b>0 013 117</b>	200 шт.
<b>2</b> коричневая	<b>0 013 118</b>	200 шт.
<b>3</b> бежевая	<b>0 025 056</b>	200 шт.
<b>4</b> черная	<b>0 070 711</b>	200 шт.

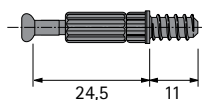
▶ Rastex 25

▶ Дюбели для стяжки Rastex 25

## Ввинчиваемый дюбель Twister DU 262 T

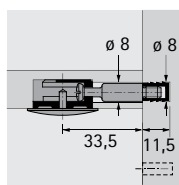


- ▶ Прямая резьба для отверстий диаметром 5 мм
- ▶ Длина дюбеля 24,5 мм
- ▶ Оцинкованная сталь, пластик синего цвета
- ▶ Монтаж по Системе 32

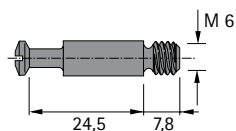


Артикул	Кол-во
0 020 060	200 шт.

## Ввинчиваемый дюбель DU 643

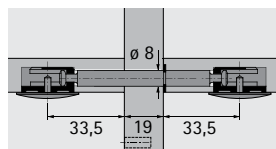


- ▶ Резьба М6 x 7,8 мм
- ▶ Длина дюбеля 24,5 мм
- ▶ Оцинкованная сталь
- ▶ Принадлежности, муфты М6, стр. 1111 - 1112

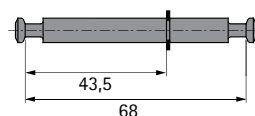


Артикул	Кол-во
0 013 121	200 шт.

## Двойной дюбель DU 826

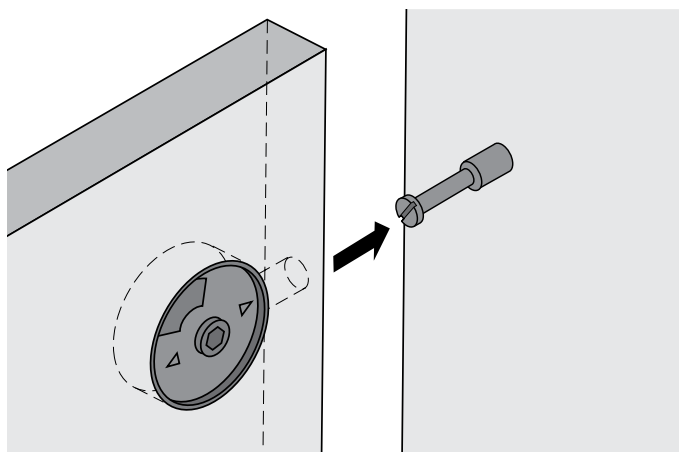


- ▶ Со стопорным кольцом
- ▶ Для средней стенки толщиной 19 мм
- ▶ Длина дюбеля 43,5 - 24,5 мм
- ▶ Сталь шлифованная



Артикул	Кол-во
0 047 692	100 шт.

## ► Megalock

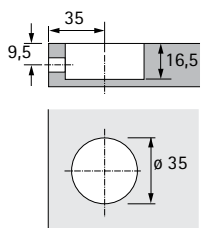


- Подходит для соединений с постоянной нагрузкой
- Хорошее решение для монтажа шкафов, кроватей, рамных и подвесных конструкций
- Состав комплекта:
  - Эксцентриковая стяжка: цинковое литье под давлением, гальванизированное
  - Дюбель: оцинкованная сталь с резьбой М6 / М8
  - Гильза: латунь с резьбой М6 / М8
  - Заглушка для стяжки: пластик белого / черного цвета,  $\varnothing$  35 мм для запрессовки в рабочее отверстие /  $\varnothing$  32 мм для запрессовки в стяжку
- Сверла для ручных и стационарных сверлильных машин, стр 1255

### Эксцентрик

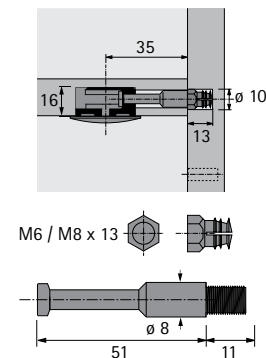


Карта сверления для панелей



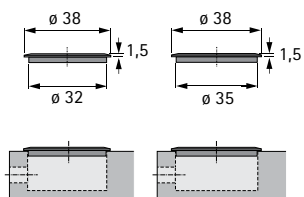
Артикул	Кол-во
9 131 208	500 шт.

### Стальные дюбели / латунные гильзы



Наименование	Резьба	Артикул	Кол-во
Дюбель	М6	9 132 012	100 шт.
Дюбель	М8	9 132 013	100 шт.
Гильза	М6	9 132 014	500 шт.
Гильза	М8	9 132 015	500 шт.

### Заглушки



$\varnothing$ мм	Поверхность	Артикул	Кол-во
32	черная	9 132 016	1000 шт.
32	белая	9 132 017	1000 шт.
35	черная	9 132 018	1000 шт.
35	белая	9 132 019	1000 шт.

# Соединительная фурнитура для корпусов

## ► Обзор ассортимента



Эксцентриковая соединительная  
фурнитура VB 18 / 19 / 20 / 21

1085 - 1087



Эксцентриковая соединительная  
фурнитура VB 35 / 35 M / 36 / 36 M

1088 - 1093



Стяжка для полок  
VB 54 Toolex / VB 135

1094 - 1095



Трапецевидная стяжка  
TZ 4, TZ 4 STD, TZ 321, TZ 28

1096 - 1097

- ▶ VB 18 / VB 20
- ▶ С фиксатором

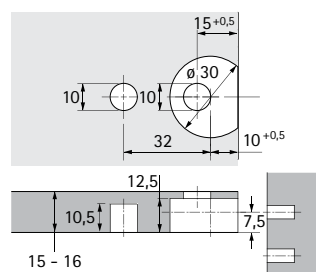


- ▶ Для прочного, надежного соединения полок с корпусом; высокая нагрузочная способность.
- ▶ Фурнитура запрессовывается в два отверстия с межосевым расстоянием 32 мм. Диаметр отверстий 30 и 10 мм
- ▶ Полка устанавливается сверху
- ▶ В случае нижней панели стяжку можно затянуть сверху. Для этого потребуется сквозное отверстие в панели.
- ▶ В особых случаях возможна регулировка цоколя через стяжку, стр 1125 - 1126
- ▶ Цинковое литье под давлением, никелированная поверхность
- ▶ Сверла для ручных и стационарных сверлильных машин, стр 1255
- ▶ Монтаж по Системе 32

## VB 18 для полок толщиной 15 - 16 мм



Карта сверления для панелей



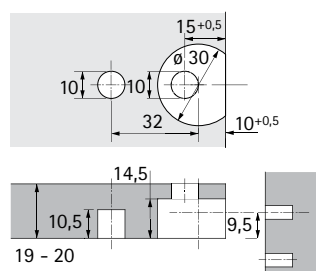
Середина дюбеля с нижней стороны полки

Артикул	Кол-во
0 016 035	200 шт.

## VB 20 для полок толщиной 19 - 20 мм



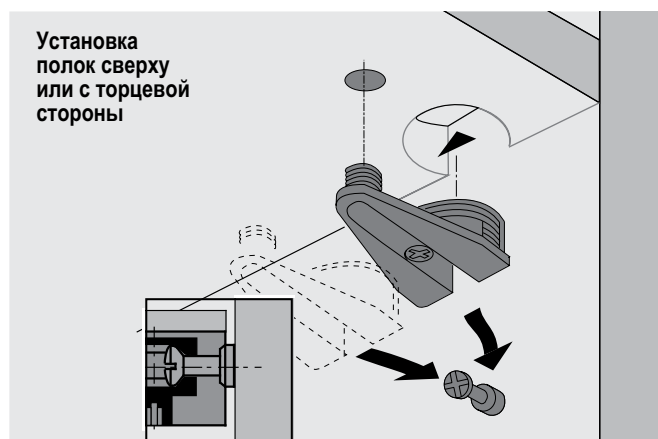
Карта сверления для панелей



Середина дюбеля с нижней стороны полки

Артикул	Кол-во
0 025 049	200 шт.

- ▶ VB 19 / VB 21
- ▶ Без фиксатора

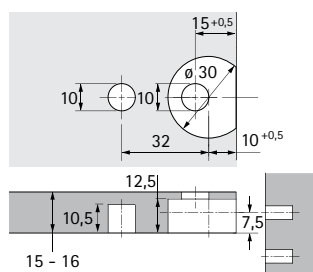


- ▶ Для прочного, надежного соединения полок с корпусом; высокая нагрузочная способность.
- ▶ Фурнитура запрессовывается в два отверстия с межосевым расстоянием 32 мм. Диаметр отверстий 30 и 10 мм
- ▶ Стяжка может насаживаться на дюбель сверху или сбоку
- ▶ В случае нижней панели стяжку можно затянуть сверху. Для этого потребуется сквозное отверстие в панели.
- ▶ В особых случаях возможна регулировка цоколя через стяжку, стр 1125 - 1126
- ▶ Цинковое литье под давлением, никелированная поверхность
- ▶ Сверла для ручных и стационарных сверлильных машин, стр 1255
- ▶ Монтаж по Системе 32

## VB 19 для полок толщиной 15 - 16 мм



Карта сверления для панелей



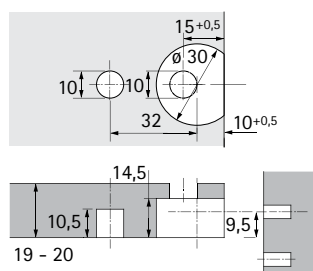
Середина дюбеля с нижней стороны полки

Артикул	Кол-во
0 079 606	200 шт.

## VB 21 для полок толщиной 19 - 20 мм



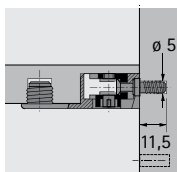
Карта сверления для панелей



Середина дюбеля с нижней стороны полки

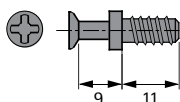
Артикул	Кол-во
0 047 454	200 шт.

## Ввинчиваемый дюбель DU 327

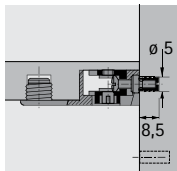


- ▶ Прямая резьба для отверстий диаметром 5 мм
- ▶ Длина дюбеля 9 мм
- ▶ Сталь шлифованная
- ▶ Монтаж по Системе 32

Артикул	Кол-во
0 025 052	200 шт.

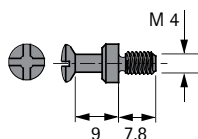


## Ввинчиваемый дюбель DU 427

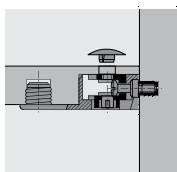


- ▶ Резьба М4
- ▶ Диаметр отверстия 5 мм
- ▶ Длина дюбеля 9 мм
- ▶ Сталь шлифованная
- ▶ Принадлежности, муфты М4, стр. 1111 - 1112
- ▶ Монтаж по Системе 32

Артикул	Кол-во
9 134 678	200 шт.



## Заглушки



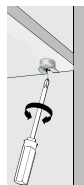
- ▶ Диаметр отверстия 10 мм
- ▶ Пластик

Поверхность	Артикул	Кол-во
белая	0 047 584	200 шт.
коричневая	0 047 585	200 шт.
бежевая	0 047 586	200 шт.
серая	0 065 136	200 шт.
черная	9 134 642	200 шт.

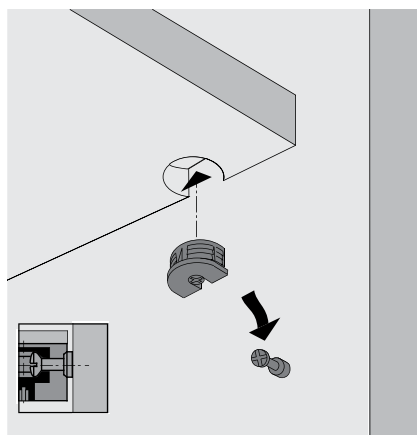


- ▶ VB 35 M
- ▶ С фиксатором

Установка полки сверху.  
Монтажная пластина для навешивания полки.



$\alpha \sim 5^\circ$

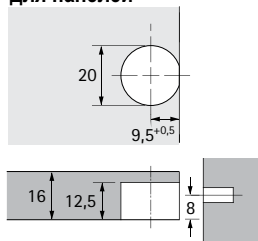


- ▶ Фурнитура для прочного, надежного соединения полок с корпусом, проверенная временем эксцентриковая технология крепления.
- ▶ Фурнитура запрессовывается в отверстие  $\varnothing 20$  мм
- ▶ Фурнитура со сферическим эксцентриком
- ▶ В случае нижней панели стяжку можно затянуть сверху. Для этого потребуется сквозное отверстие в панели.
- ▶ Пластик / Цинковое литье под давлением
- ▶ Сверла для ручных и стационарных сверлильных машин, стр 1255
- ▶ Монтаж по Системе 32

## VB 35 M / 16 для полок толщиной 16 мм



Карта сверления для панелей



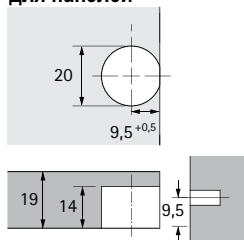
Середина дюбеля с нижней стороны полки

Поверхность	Артикул	Кол-во
никелированная	0 065 501	200 шт.
белая	0 065 503	200 шт.
коричневая	0 065 504	200 шт.
черная	0 079 644	200 шт.

## VB 35 M / 19 для полок толщиной 19 мм



Карта сверления для панелей



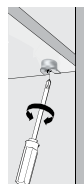
Середина дюбеля с нижней стороны полки

Поверхность	Артикул	Кол-во
никелированная	0 065 505	200 шт.
белая	0 065 507	200 шт.
коричневая	0 065 508	200 шт.
черная	0 079 643	200 шт.

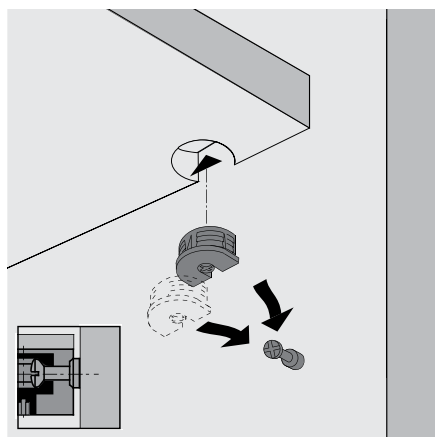
# Эксцентриковая соединительная фурнитура

- ▶ VB 35
- ▶ Без фиксатора

Установка  
полок сверху  
или с торцевой  
стороны



∠ ~ 5°

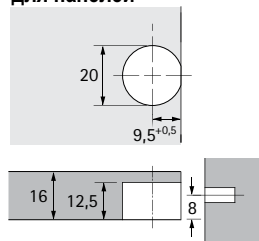


- ▶ Фурнитура для прочного, надежного соединения полок с корпусом, проверенная временем эксцентриковая технология крепления.
- ▶ Фурнитура запрессовывается в отверстие  $\varnothing 20$  мм
- ▶ Фурнитура со сферическим эксцентриком
- ▶ В случае нижней панели стяжку можно затянуть сверху. Для этого потребуются сквозное отверстие в панели.
- ▶ Пластик / Цинковое литье под давлением
- ▶ Сверла для ручных и стационарных сверлильных машин, стр 1255
- ▶ Монтаж по Системе 32

## VB 35 / 16 для полок толщиной 16 мм



Карта сверления  
для панелей



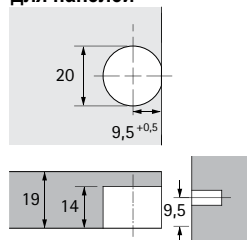
Середина дубеля с нижней  
стороны полки

Поверхность	Артикул	Кол-во
никелированная	0 065 509	200 шт.
белая	0 065 511	200 шт.
коричневая	0 065 512	200 шт.
черная	0 079 642	200 шт.

## VB 35 / 19 для полок толщиной 19 мм



Карта сверления  
для панелей



Середина дубеля с нижней  
стороны полки

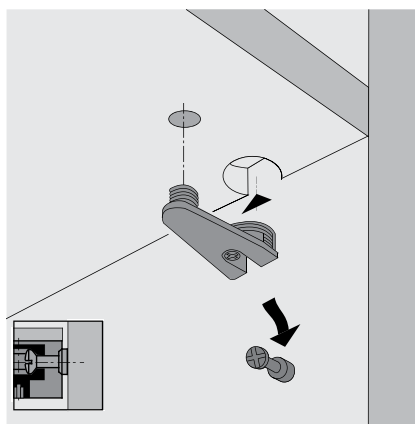
Поверхность	Артикул	Кол-во
никелированная	0 065 513	200 шт.
белая	0 065 515	200 шт.
коричневая	0 065 516	200 шт.
черная	0 079 641	200 шт.

- ▶ VB 36 M
- ▶ С фиксатором

Установка полки сверху.  
Монтажная пластина для навешивания полки.



∠ ~ 5°

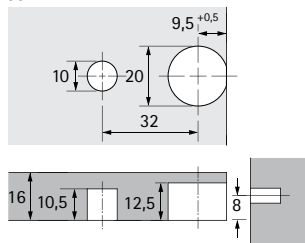


- ▶ Фурнитура для прочного, надежного соединения полок с корпусом, проверенная временем эксцентриковая технология крепления.
- ▶ Фурнитура запрессовывается в два отверстия с межосевым расстоянием 32 мм. Диаметр отверстий 20 и 10 мм
- ▶ Фурнитура со сферическим эксцентриком
- ▶ В случае нижней панели стяжку можно затянуть сверху. Для этого потребуется сквозное отверстие в панели.
- ▶ Пластик / Цинковое литье под давлением
- ▶ Сверла для ручных и стационарных сверлильных машин, стр 1255
- ▶ Монтаж по Системе 32

## VB 36 M / 16 для полок толщиной 16 мм



Карта сверления для панелей



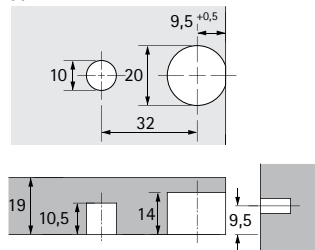
Середина дубеля с нижней стороны полки

Поверхность	Артикул	Кол-во
никелированная	0 065 517	200 шт.
белая	0 065 519	200 шт.
коричневая	0 065 520	200 шт.
черная	0 079 647	200 шт.

## VB 36 M / 19 для полок толщиной 19 мм



Карта сверления для панелей



Середина дубеля с нижней стороны полки

Поверхность	Артикул	Кол-во
никелированная	0 065 521	200 шт.
белая	0 065 523	200 шт.
коричневая	0 065 524	200 шт.
черная	0 079 648	200 шт.

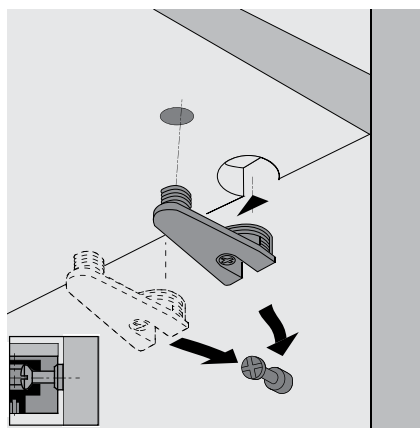
# Эксцентриковая соединительная фурнитура

- ▶ VB 36
- ▶ Без фиксатора

Установка  
полок сверху  
или с торцевой  
стороны



~ 5°

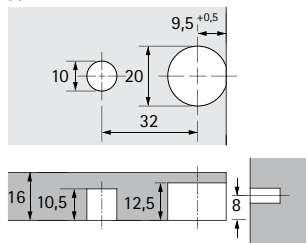


- ▶ Фурнитура для прочного, надежного соединения полок с корпусом, проверенная временем эксцентриковая технология крепления.
- ▶ Фурнитура запрессовывается в два отверстия с межосевым расстоянием 32 мм. Диаметр отверстий 20 и 10 мм
- ▶ Фурнитура со сферическим эксцентриком
- ▶ В случае нижней панели стяжку можно затянуть сверху. Для этого потребуются сквозные отверстия в панели.
- ▶ Пластик / Цинковое литье под давлением
- ▶ Сверла для ручных и стационарных сверлильных машин, стр 1255
- ▶ Монтаж по Системе 32

## VB 36 / 16 для полок толщиной 16 мм



Карта сверления  
для панелей



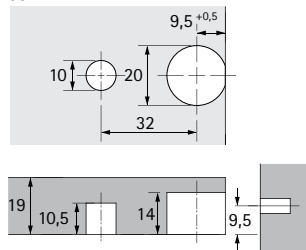
Середина дюбеля с нижней  
стороны полки

Поверхность	Артикул	Кол-во
никелированная	0 065 525	200 шт.
белая	0 065 527	200 шт.
коричневая	0 065 528	200 шт.
черная	0 079 645	200 шт.

## VB 36 / 19 для полок толщиной 19 мм



Карта сверления  
для панелей

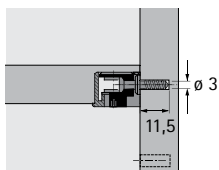


Середина дюбеля с нижней  
стороны полки

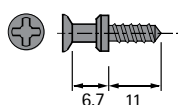
Поверхность	Артикул	Кол-во
никелированная	0 065 529	200 шт.
белая	0 065 531	200 шт.
коричневая	0 065 532	200 шт.
черная	0 079 646	200 шт.

- ▶ VB 35, 35 M, 36, 36 M, 36 НТ, 135
- ▶ Дюбели для стяжек VB 35, 35 M, 36, 36 M, 36 НТ, 135

## Ввинчиваемый дюбель DU 328

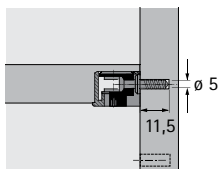


- ▶ Прямая резьба для отверстий диаметром 3 мм
- ▶ Длина дюбеля 6,7 мм
- ▶ Подходит для легких панелей с наружным слоем 8 мм
- ▶ Для легких панелей с наружным слоем 4 мм: монтаж только с клеевым дюбелем hettingject
- ▶ Оцинкованная сталь
- ▶ Монтаж по Системе 32

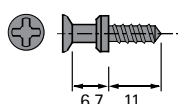


Артикул	Кол-во
0 065 540	200 шт.

## Ввинчиваемый дюбель DU 321

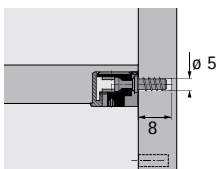


- ▶ Прямая резьба для отверстий диаметром 5 мм
- ▶ Длина дюбеля 6,7 мм
- ▶ Подходит для легких панелей с наружным слоем 8 мм
- ▶ Для легких панелей с наружным слоем 4 мм: монтаж только с клеевым дюбелем hettingject
- ▶ Оцинкованная сталь
- ▶ Монтаж по Системе 32

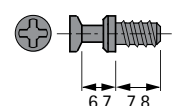


Артикул	Кол-во
0 074 688	200 шт.

## Ввинчиваемый дюбель DU 322

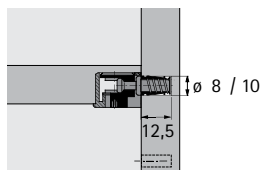


- ▶ Прямая резьба для отверстий диаметром 5 мм
- ▶ Длина дюбеля 6,7 мм
- ▶ Подходит для легких панелей с наружным слоем 8 мм
- ▶ Для легких панелей с наружным слоем 4 мм: монтаж только с клеевым дюбелем hettingject
- ▶ Оцинкованная сталь
- ▶ Монтаж по Системе 32

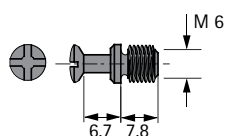


Артикул	Кол-во
0 064 872	200 шт.

## Ввинчиваемый дюбель DU 648



- ▶ Резьба М6 x 7,8 мм
- ▶ Длина дюбеля 6,7 мм
- ▶ Сталь
- ▶ Принадлежности, муфты М6, стр. 1111 - 1112

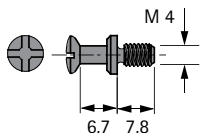
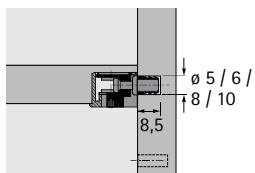


Поверхность	Артикул	Кол-во
глянцевая	0 065 534	200 шт.
оцинкованная	0 079 650	200 шт.

# Эксцентриковая соединительная фурнитура

- ▶ VB 35, 35 M, 36, 36 M, 36 НТ, 135
- ▶ Дюбели для стяжек VB 35, 35 M, 36, 36 M, 36 НТ, 135

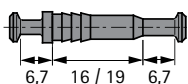
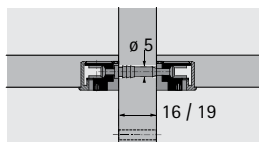
## Ввинчиваемый дюбель DU 426



- ▶ Резьба М4 x 7,8 мм
- ▶ Длина дюбеля 6,7 мм
- ▶ Сталь шлифованная
- ▶ Принадлежности, муфты М4, стр. 1111 - 1112
- ▶ Монтаж по Системе 32

Артикул	Кол-во
0 065 370	200 шт.

## Двойной дюбель DU 712 / DU 867



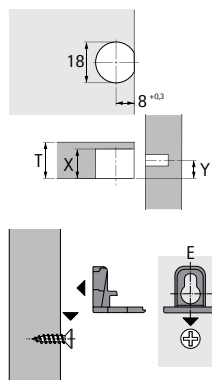
- ▶ Для средней стенки толщиной 16 и 19 мм
- ▶ Диаметр отверстия 5 мм
- ▶ Длина дюбеля 6,7 мм
- ▶ Подходит для легких панелей
- ▶ Сталь шлифованная
- ▶ Монтаж по Системе 32

Наименование	Центральная панель, мм	Артикул	Кол-во
DU 712	16	0 065 535	100 шт.
DU 867	19	0 065 536	100 шт.



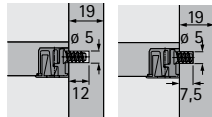
- Монтаж полки к корпусу без инструмента
- Для рядов отверстий  $\varnothing 3$  мм и  $\varnothing 5$  мм
- Гибкий фиксатор в корпусе для легкого демонтажа, полку можно в любое время переустановить
- Кант гарантирует точный монтаж, даже если отверстие слишком глубокое
- Для полок толщиной от 23 мм отверстие в форме замочной скважины E позволяет предварительный монтаж винтов на корпусе
- Широкий ассортимент винтов для крепления держателей в отверстиях диаметром 3 мм и 5 мм
- Цинковое литье под давлением, никелированная поверхность / Пластик серого цвета
- Винты, стр 1113
- Сверла для ручных и стационарных сверлильных машин, стр 1255

### Держатель без муфты под запрессовку

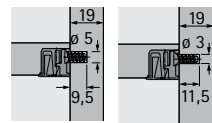


Возможности монтажа с использованием евровинтов

0 073 889    0 073 890



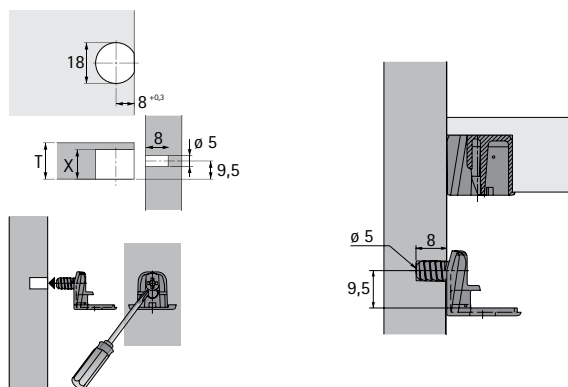
0 073 752    0 073 751



Наименование	Артикул	Кол-во
VB 54 / 16 Toolex	0 073 618	200 шт.
VB 54 / 19 Toolex	0 073 619	200 шт.
VB 54 / 23 E Toolex	0 073 620	200 шт.
VB 54 / 29 E Toolex	0 073 851	200 шт.

Наименование	Толщина полки, мм	T, мм	X, мм	Y, мм
VB 54 / 16 Toolex	16	16	13,5	8
VB 54 / 19 Toolex	19	19	15	9,5
VB 54 / 23 E Toolex	23	23	17	11,5
VB 54 / 29 E Toolex	29	29	20	14,5

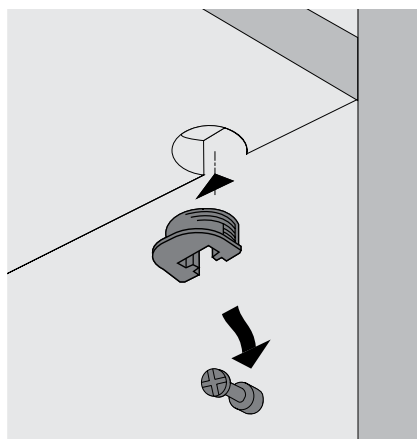
### Держатель с муфтой под запрессовку



Наименование	Артикул	Кол-во
VB 54 / 19 Toolex	9 134 677	200 шт.

Наименование	Толщина полки, мм	T, мм	X, мм	Y, мм
VB 54 / 19 Toolex	19	19	15	9,5

Установка полки сверху.  
Монтажная пластина для навешивания полки.

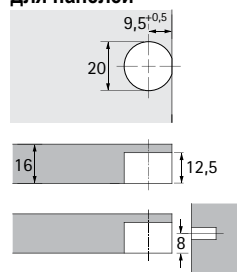


- Стяжка VB 135 запрессовывается в отверстие  $\varnothing$  20 мм
- Полка устанавливается только сверху
- Полка с установленной стяжкой насаживается на дюбель. Благодаря разжимному эффекту полка прочно крепится к боковине корпуса
- Для полок толщиной от 16 мм
- Пластик
- Сверла для ручных и стационарных сверлильных машин, стр 1255
- Монтаж по Системе 32

### VB 135



#### Карта сверления для панелей



Середина дюбеля с нижней стороны полки

Поверхность	Артикул	Кол-во
белая	0 073 616	200 шт.
коричневая	0 073 617	200 шт.
черная	0 079 649	200 шт.



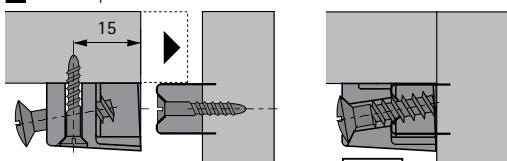
### TZ 4



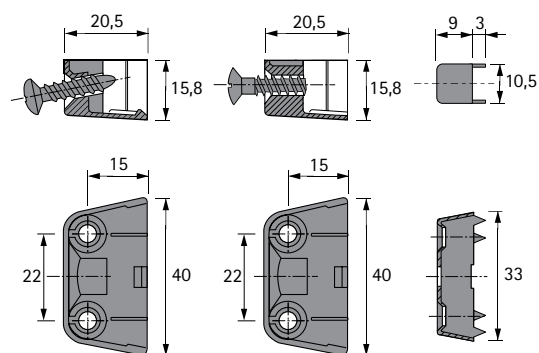
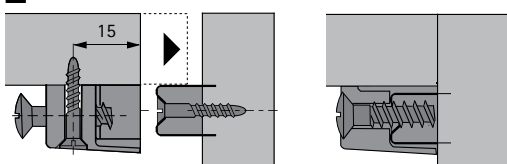
- С предустановленным винтом
- Цельнометаллическая стяжка TZ 4: удобный монтаж благодаря наклонным винтам
- Внутренняя часть с выступами
- Корпус: цинковое литье под давлением или пластик
- Внутренняя часть: сталь

Поверхность	Артикул	Кол-во
белая	<b>0 013 104</b>	100 шт.
коричневая	<b>0 013 105</b>	100 шт.
никелированная	<b>0 020 843</b>	100 шт.

#### 1 TZ 4 цельнометаллическая



#### 2 TZ 4 пластмасса / сталь

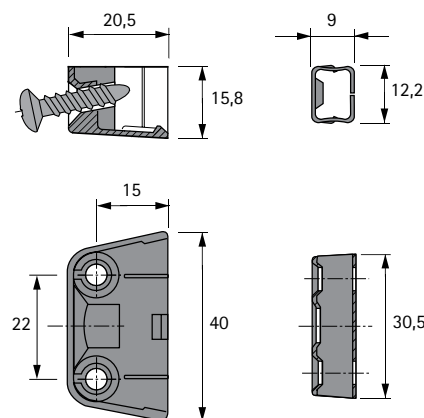
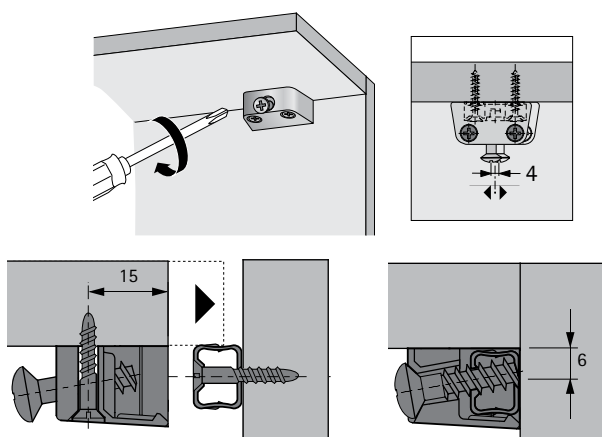


### TZ 4 STD



- С предустановленным винтом
- Простой монтаж благодаря фиксирующему выступу на верхней части
- Набухание и усушка массива древесины компенсируются в пределах 4 мм благодаря продолговатому отверстию
- Корпус: Цинковое литье под давлением, никелированная поверхность
- Внутренняя часть: сталь

Артикул	Кол-во
<b>0 020 891</b>	100 шт.

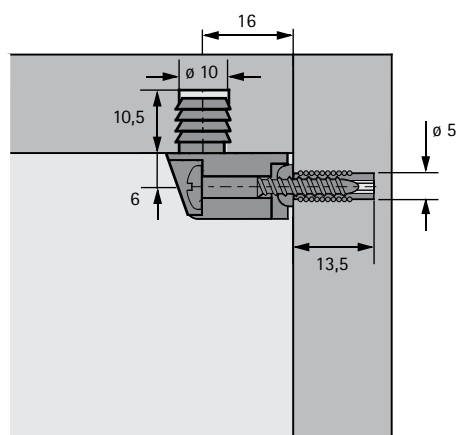


## TZ 321



- ▶ Под запрессовку
- ▶ Длина муфты 10 мм
- ▶ Монтаж по Системе 32
- ▶ Винт с плоскоконической головкой: оцинкованная сталь
- ▶ Корпус и муфта: пластик белого цвета
- ▶ Монтаж по Системе 32

Артикул	Кол-во
0 016 031	100 шт.

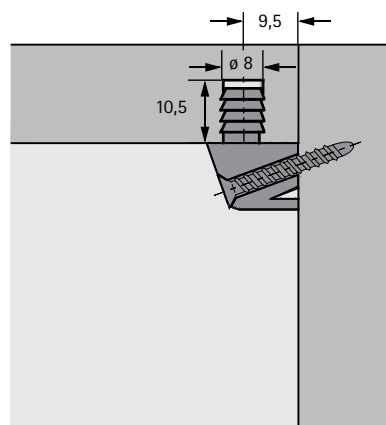


## TZ 28



- ▶ Под запрессовку
- ▶ Длина муфты 10 мм
- ▶ Монтаж под углом винтом с потайной головкой  $\varnothing$  4 мм
- ▶ Белый пластик

Артикул	Кол-во
0 072 053	100 шт.





Не заметна, но эффективна:  
Соединительная фурнитура Hettich надежно фиксирует модули, гарантируя стабильное соединение надолго. В нашем ассортименте есть решение для любой монтажной

ситуации:  
фурнитура для корпусов, столешниц, цоколей, передних панелей ящиков, мебели из легких панелей и многое другое.



Соединители для столешниц от Hettich для прочного, надежного соединения.



Универсальный соединительный уголок для небольших корпусов. Простой монтаж.

## Другая соединительная фурнитура

### ► Обзор



Стяжки для столешниц  
AVB 5, AVB HT для легких панелей

1100



EverFix, MultiClip, угловые соединители  
VB 90 / VB 16 / VB 160

1101 - 1104



Соединители задней стенки  
RV 1, RV 3, RV 7 D

1105 - 1106



Соединительный уголок, универсальный соединительный уголок,  
Direkta 2, соединительный винт VS, соединительный винт VHS 32

1107 - 1108



Концевые винты, муфты, гильзы, винты, заглушки

1110 - 1117



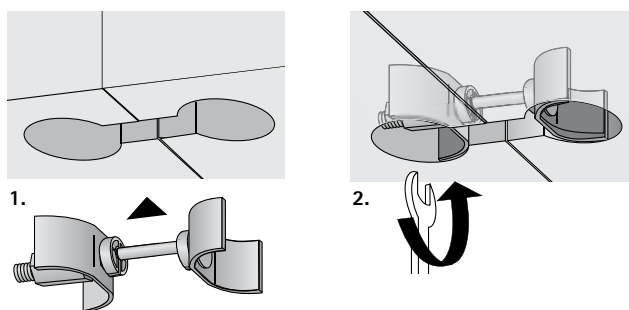
Сверлильный кондуктор Assura

1255

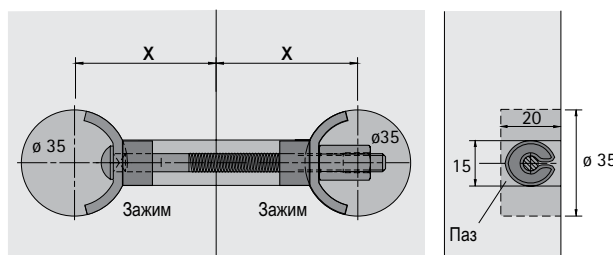
### AVB 5



- ▶ Для прочного, надежного соединения секций столешницы
- ▶ С двумя изогнутыми зажимными пластинами
- ▶ Два предустановленных зажима упрощают монтаж: они удерживают зажимные пластины и стяжки в нужном положении или в пазу, таким образом, упрощают установку или выемку из отверстия, при этом обе руки остаются свободными для затягивания
- ▶ Диаметр сверления корпуса 35 мм
- ▶ Глубина сверления не менее 20 мм
- ▶ Оцинкованная сталь
- ▶ Сверла для ручных и стационарных сверлильных машин, стр 1255



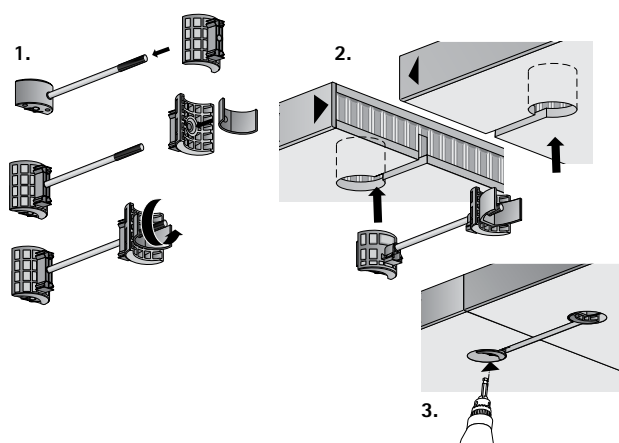
Расстояние X	Длина, мм	Артикул	Кол-во
30 - 37	65	<b>0 025 084</b>	50 шт.
48 - 55	100	<b>0 079 386</b>	50 шт.
73 - 80	150	<b>0 016 048</b>	50 шт.



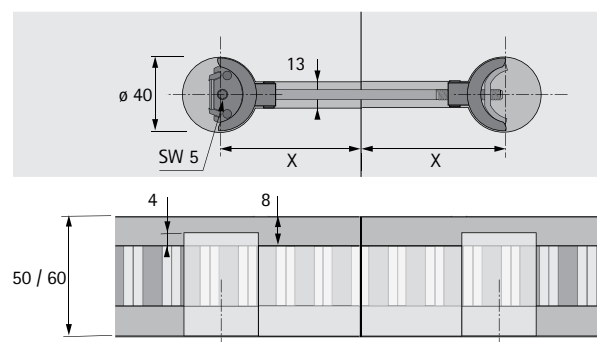
### AVB HT



- ▶ Для прочного, надежного соединения секций столешницы из легких панелей
- ▶ Для столешниц толщиной 50 и 60 мм
- ▶ Быстрый, удобный монтаж при помощи шуруповерта или шестигранного ключа, размер 5 A/F
- ▶ Диаметр корпуса 40 мм
- ▶ Глубина сверления 46 / 56 мм
- ▶ Оцинкованная сталь, пластик черного цвета
- ▶ Корпус: цинковое литье под давлением
- ▶ Сверла для ручных и стационарных сверлильных машин, стр 1255



Расстояние X	Длина, мм	Артикул / Толщина столешницы, мм		Кол-во
		50	60	
25 - 36	81	<b>9 079 567</b>	<b>9 080 216</b>	20 шт.
41 - 53	116	<b>9 079 570</b>	<b>9 080 217</b>	20 шт.
67 - 78	165	<b>9 079 571</b>	<b>9 080 218</b>	20 шт.



### EverFix с резьбовым штифтом



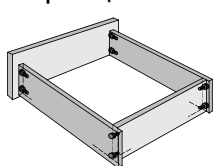
- Эта простая на вид стяжка состоит из резьбового штифта и запрессовочной муфты со стальной пружинной мембраной
- Эти два элемента легко соединяются в прочную неразъемную конструкцию без помощи инструмента
- Прочность на вырывание 800 Н
- Сверла для ручных и стационарных сверлильных машин, стр 1255
- Керн, стр. 1232

Артикул	Кол-во
0 079 118	200 шт.

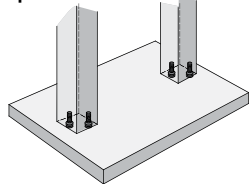
Сборка корпуса



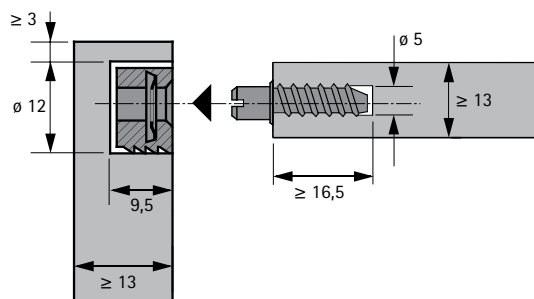
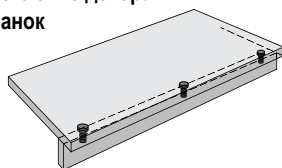
Сборка ящиков



Крепление ножек



Крепление декоративных планок



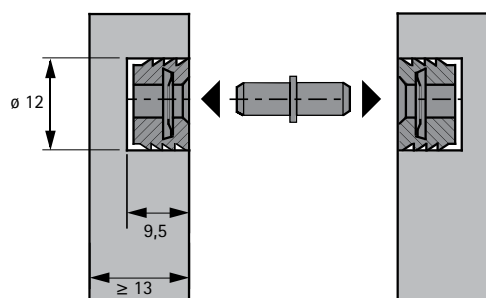
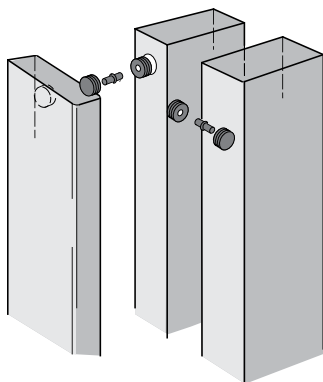
### EverFix и Duplo



- Эта простая на вид стяжка состоит из резьбового штифта и запрессовочной муфты со стальной пружинной мембраной
- Эти два элемента легко соединяются в прочную неразъемную конструкцию без помощи инструмента
- Прочность на вырывание 800 Н
- Упаковка 200 = 400 EverFix + 200 Duplo
- Сверла для ручных и стационарных сверлильных машин, стр 1255
- Керн, стр. 1232

Артикул	Кол-во
0 079 119	200 шт.

Соединение стоек

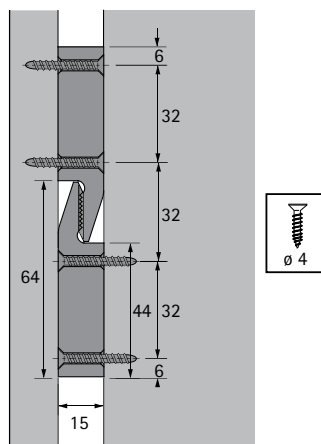
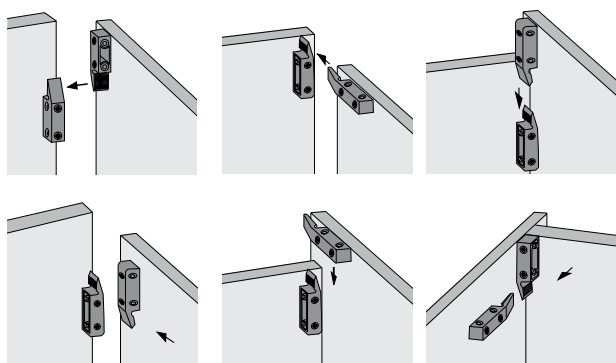


### MultiClip



- MultiClip универсален в использовании
- Обшивка стен, перегородок, потолка, щитов из отдельных реек и другие виды обшивки
- Во всех случаях фурнитура может крепиться параллельно или под прямым углом к деталям или обшивочным рейкам
- Если соединитель нужно вставить с лицевой стороны, один из элементов соединителя монтируется под прямым углом
- Этот соединитель одинаково удобно использовать при массовом и единичном производстве
- Один вид соединителя для различных монтажных ситуаций
- Надежное крепление за счет подпружиненных фиксаторов и зубчатой поверхности
- Различные позиции прикручивания для навески сверху, спереди и сбоку
- Компенсация монтажных допусков
- Возможность регулировки после монтажа
- Изготовлен из термостойчивого материала

Артикул	Кол-во
0 046 080	200 шт.

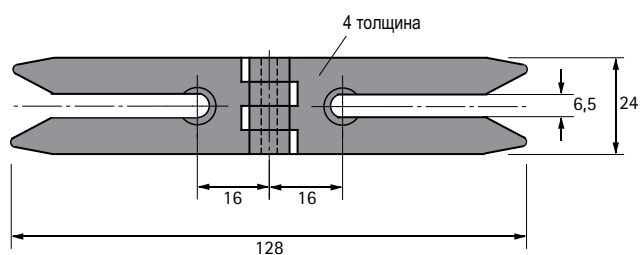
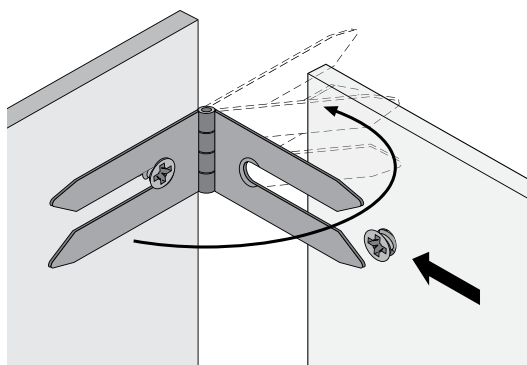


### VB 90



- Идеально подходит для сборки конструкций с панелями, расположенными под нестандартным углом.
- Например в шкафах, установленных под скатом крыши или в офисных шкафах нестандартной формы.
- Подходит для панелей под углом 30 - 270°
- Цинковое литье под давлением, никелированная поверхность
- Монтаж винтами прямого крепления диаметром 5 мм или при помощи винтов с шестигранной головкой М6 и муфты № 100 для отверстий диаметром 10 мм, стр 1112

Артикул	Кол-во
0 030 891	100 шт.

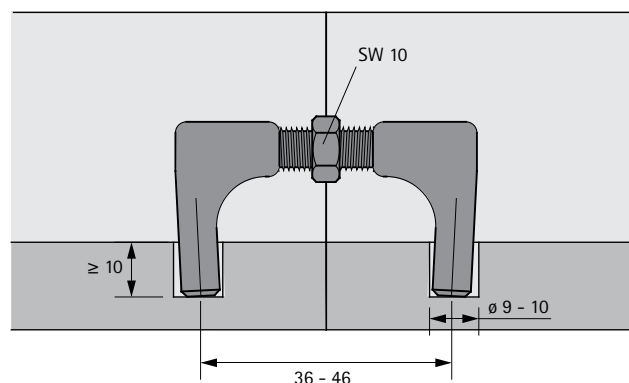
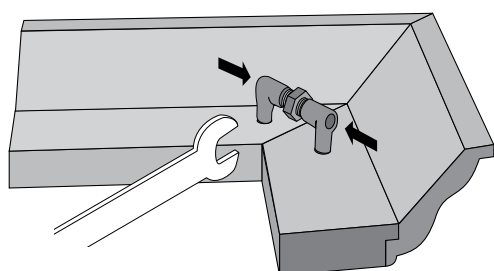


### VB 16



- Большой зажимной диапазон от 36 до 46 мм обеспечивает возможность использования для всех поперечных сечений профилей.
- Благодаря высокому зажимному усилию скосы сжимаются без зазоров
- Цинковое литье под давлением, гальванизированное
- Сверла для ручных и стационарных сверлильных машин, стр 1255

Артикул	Кол-во
0 021 768	100 шт.



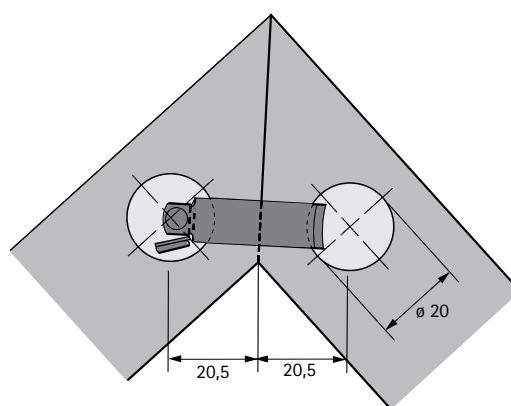


### VB 160



- ▶ Для плоских рам и карнизов
- ▶ Монтажная глубина всего 10 мм
- ▶ Корпус: пластик коричневого цвета
- ▶ Сверла для ручных и стационарных сверлильных машин, стр 1255

Артикул	Кол-во
0 047 608	100 шт.

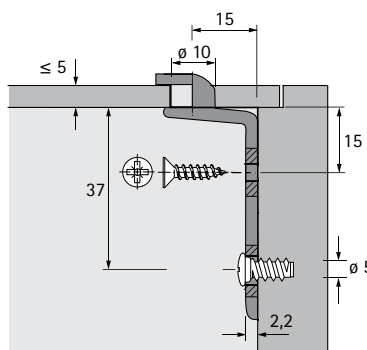


### RV 1



- ▶ Монтаж в ряды отверстий диаметром 5 мм
- ▶ Прочное соединение задней стенки и боковины корпуса
- ▶ Цинковое литье под давлением, никелированная поверхность
- ▶ Винты для задней стенки, стр. 1115
- ▶ Монтаж по Системе 32

Артикул	Кол-во
0 019 558	100 шт.

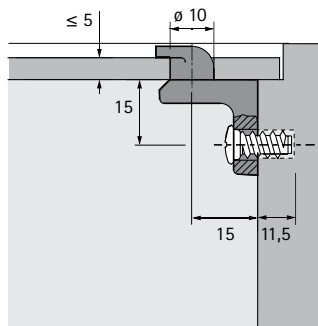


### RV 3



- ▶ Продолговатые отверстия компенсируют допуски сверления
- ▶ Монтаж винтами прямого крепления  $\varnothing 6,3$  мм
- ▶ Цинковое литье под давлением, никелированная поверхность
- ▶ Винты прямого крепления, стр 1113

Артикул	Кол-во
0 079 661	100 шт.



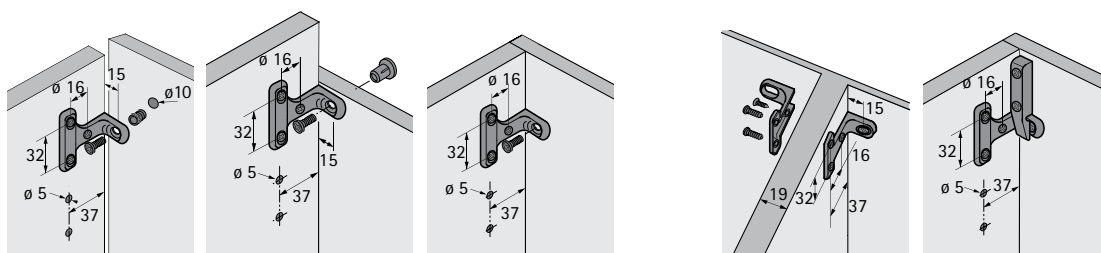
### RV 7 D



- С помощью RV 7 D задняя стенка крепится к корпусу изнутри
- Это значительно упрощает монтаж шкафа вплотную к стене
- RV 7 D может крепиться при помощи различных фиксирующих элементов: винт с потайной головкой, винт с полупотайной головкой M6 x 12 (DIN 7985) и муфтой, винт прямого крепления, MultiClip
- Регулировка по высоте +/- 1 мм за счет овальных отверстий

Наименование	Материал / поверхность	Артикул	Кол-во
Соединитель задней стенки RV 7 D	Цинк никелированный	0 056 614	100 шт.
Евро винт 6,3 x 13	Сталь никелированная	0 040 007	200 шт.
Винт с потайной головкой $\varnothing$ 3,5 x 12	Сталь оцинкованная	0 058 244	200 шт.
Винт с потайной головкой $\varnothing$ 4 x 12	Сталь оцинкованная	0 058 243	200 шт.
Винт с полупотайной головкой M6 x 12	Сталь никелированная	0 058 242	200 шт.
Резьбовая заглушка M6 со шлицем	Пластик белый	0 058 301	1000 шт.
Муфта № 100	Пластик белый	0 079 540	200 шт.
MultiClip	Пластик белый	0 046 080	200 шт.

### Примеры применения RV 7 D



Монтаж задних стенок заподлицо (мин. 16 мм) винтами с полупотайной головкой M6 x 12 (DIN 7985) и муфтами № 1

Монтаж задних стенок заподлицо (мин. 16 мм) винтами с полупотайной головкой M6 x 12 (DIN 7985) с резьбовой заглушкой M6

Монтаж соединенных задних стенок при помощи винтов с плоскоконической головкой диаметром 4 x 12 мм

Монтаж к средней стенке при помощи винтов с плоскоконической головкой диаметром 4 x 12 мм

Монтаж задних стенок заподлицо посредством MultiClip

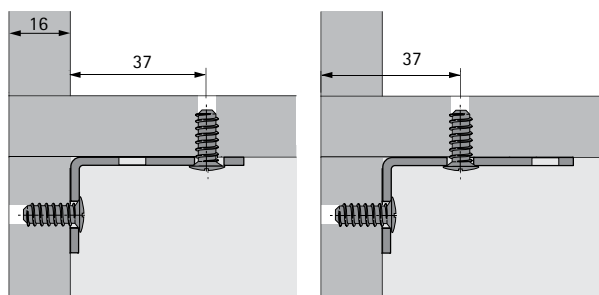
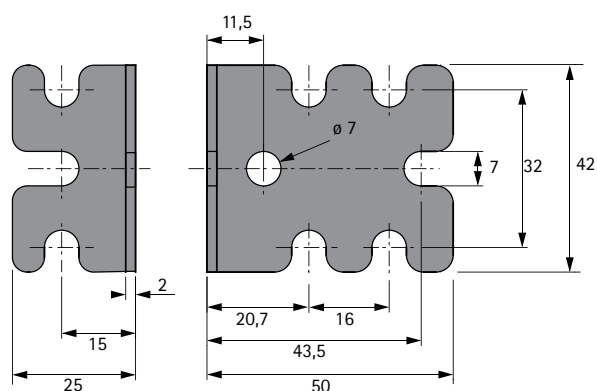
## ► Соединительный уголок, универсальный соединительный уголок

### Соединительный уголок для рядов отверстий 32 мм



- Универсальное крепление для корпусов, полок, задних стенок и передних панелей
- Соединительные уголки: оцинкованная сталь
- Пластиковая заглушка
- Винты прямого крепления  $\varnothing$  6.3 мм, стр 1113
- Монтаж по Системе 32

Наименование	Поверхность	Артикул	Кол-во
Соединительные уголки	оцинкованная	<b>0 024 832</b>	200 шт.
Заглушка	коричневая	<b>0 050 313</b>	200 шт.
Заглушка	белая	<b>0 050 314</b>	200 шт.
Заглушка	серая	<b>0 070 292</b>	200 шт.
Заглушка	черная	<b>0 072 026</b>	200 шт.

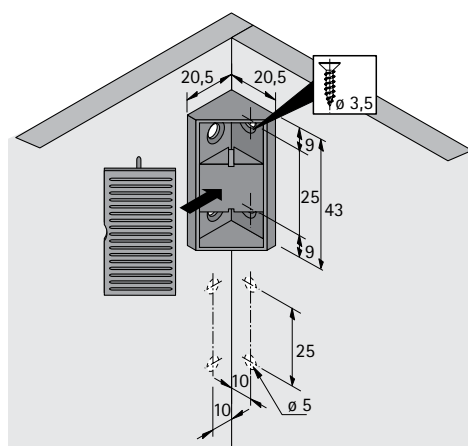


### Универсальный соединительный уголок

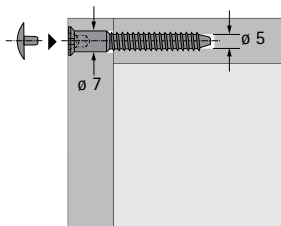


- Универсальный соединительный уголок для небольших корпусов / низких нагрузок
- Монтаж при помощи винтов  $\varnothing$  3,5 мм с потайной головкой
- Заглушка скрывает винты
- В упаковке 100 уголков и 100 заглушек
- Пластик

Поверхность	Артикул	Кол-во
белая	<b>0 044 742</b>	100 шт.
черная	<b>0 044 743</b>	100 шт.



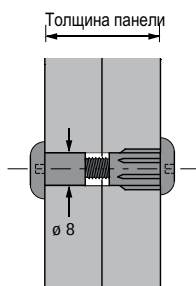
### Direkta 2



- С просверленной головкой и шлицем Pozidrive
- Оцинкованная сталь
- Ступенчатые сверла для ручных и стационарных сверлильных машин, стр 1254

Наименование	Длина, мм	Артикул	Кол-во
Direkta	6,3 x 38	<b>0 019 555</b>	500 шт.
Direkta	6,3 x 50	<b>0 019 556</b>	500 шт.
Заглушка, белая		<b>0 016 339</b>	500 шт.
Заглушка, коричневая		<b>0 016 340</b>	500 шт.

### Стяжные винты VS



- Резьба М6 для отверстия диаметром 8 мм
- Упаковка 100 = 100 винтов М6 + 100 заглушек
- Сталь шлифованная
- Заглушка: пластик белого / коричневого цвета

Наименование	Поверхность	Толщина панели мм	Артикул	Кол-во
VS 26	белая	26 - 31	<b>0 008 954</b>	100 шт.
VS 29	белая	29 - 36	<b>0 013 108</b>	100 шт.
VS 29	коричневая	29 - 36	<b>0 013 109</b>	100 шт.
VS 34	белая	34 - 41	<b>0 013 110</b>	100 шт.
VS 34	коричневая	34 - 41	<b>0 013 111</b>	100 шт.
VS 39	белая	39 - 46	<b>0 013 112</b>	100 шт.
VS 39	коричневая	39 - 46	<b>0 013 113</b>	100 шт.
VS 44	белая	44 - 51	<b>0 013 114</b>	100 шт.
VS 44	коричневая	44 - 51	<b>0 013 115</b>	100 шт.
VS 49	белая	49 - 56	<b>0 008 956</b>	100 шт.

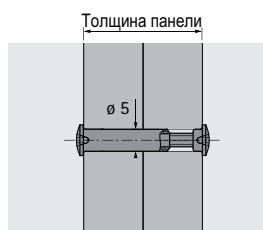
### Резьбовая заглушка VS



- Резьба M6
- Диаметр отверстия 8 мм
- Длина 15 мм
- Пластик

Поверхность	Артикул	Кол-во
белая	<b>0 058 301</b>	1000 шт.
коричневая	<b>0 067 200</b>	1000 шт.

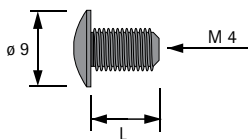
### VHS 32 / Система 32



- Изящный стяжной винт для особо прочного крепления
- Диаметр отверстия 5 мм
- Длина стяжной гильзы 27 или 35 мм
- Резьба для вкручивания смещена назад, что упрощает установку стяжного винта
- Винт M4 x 15 мм и гильза: сталь никелированная

Наименование	Толщина панели мм	Артикул	Кол-во
VHS 32 / 27	28 - 36	<b>0 079 659</b>	100 шт.
VHS 32 / 35	36 - 44	<b>0 079 660</b>	100 шт.

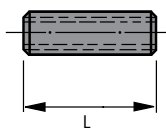
### Концевой винт



- Резьба M4
- Подходит для резьбовой муфты M4
- Винт с крестообразным шлицем
- Сталь никелированная

Длина, мм	Артикул	Кол-во
8	<b>0 079 525</b>	200 шт.
9	<b>0 079 527</b>	200 шт.

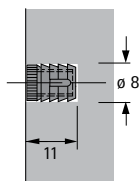
### Резьбовая муфта



- Для резьбы M4
- Диаметр отверстия 5 мм
- Оцинкованная сталь

Длина, мм	Артикул	Кол-во
15	<b>0 063 016</b>	200 шт.
18	<b>0 064 908</b>	200 шт.
22	<b>0 063 017</b>	200 шт.

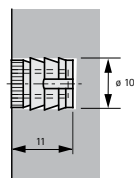
## Муфта № 49



- ▶ Для резьбы M6
- ▶ Диаметр отверстия 8 мм
- ▶ Подходит для стяжки Rastex 15 / 25 и VB 18 / 19 / 20 / 21 / 35 / 36
- ▶ Белый пластик

Артикул	Кол-во
0 040 005	200 шт.

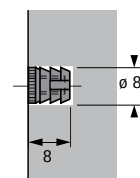
## Муфта M5 x 11 мм для петли 625 для складных дверей



- ▶ Для резьбы M5
- ▶ Диаметр отверстия 10 мм
- ▶ Белый пластик

Артикул	Кол-во
0 078 920	200 шт.

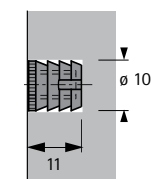
## Муфта № 30



- ▶ Для резьбы M4
- ▶ Диаметр отверстия 8 мм
- ▶ Подходит для стяжки Rastex 15 / 25 и VB 35 / 36 / 135
- ▶ Белый пластик

Артикул	Кол-во
0 079 529	200 шт.

## Муфта № 33

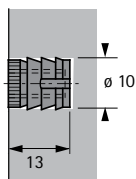


- ▶ Для резьбы M6
- ▶ Диаметр отверстия 10 мм
- ▶ Подходит для стяжки Rastex 15 / 25 и VB 18 / 19 / 20 / 21 / 35 / 36
- ▶ Белый пластик

Артикул	Кол-во
0 079 539	200 шт.



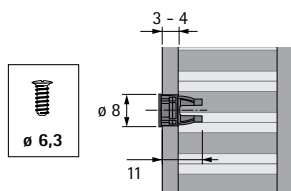
## Муфта № 100



- ▶ Для резьбы M6
- ▶ Диаметр отверстия 10 мм
- ▶ Подходит для стяжки Rastex 15 / 25 и VB 35 / 36
- ▶ Белый пластик

Артикул	Кол-во
0 079 540	200 шт.

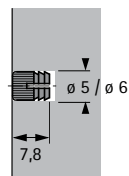
## Пластиковая разжимная муфта



- ▶ Для надежного крепления фурнитуры в легких панелях с толщиной наружного слоя 3 - 4 мм
- ▶ Подходит для статических нагрузок (полки, стойки корпуса, крепление задней стенки)
- ▶ Диаметр отверстия 8 мм
- ▶ Подходит для винтов прямого крепления 6,3 мм

Артикул	Кол-во
9 079 736	500 шт.

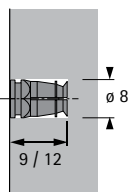
## Разжимная муфта



- ▶ Для резьбы M4
- ▶ Диаметр отверстия 5 - 6 мм
- ▶ Подходит для стяжки Rastex 15 / 25 и VB 18 / 19 / 20 / 21 / 35 / 36
- ▶ Латунь шлифованная

Диаметр отверстия, мм	Артикул	Кол-во
5	0 048 578	200 шт.
6	0 065 541	200 шт.

## Разжимная муфта



- ▶ Для резьбы M6
- ▶ Диаметр отверстия 8 мм
- ▶ Подходит для стяжек Rastex 15 / 25 и стяжек VB 18 / 19 / 20 / 21 / 35 / 36 / 135
- ▶ Латунь шлифованная

Наименование	Длина, мм	Артикул	Кол-во
без нейлонового шарика	9	0 079 537	200 шт.
с нейлоновым шариком	12	0 079 538	200 шт.

# Винты

## ▶ Винты прямого крепления

### Плоская головка



- ▶ Плоская головка
- ▶ Винт с крестообразным шлицем
- ▶ Оцинкованная сталь

Размеры, мм	Артикул	Кол-во
ø 4.5 x 13.5	<b>0 073 751</b>	200 шт.
ø 6.3 x 10.5	<b>0 051 264</b>	200 шт.
ø 6.3 x 11	<b>0 047 451</b>	200 шт.
ø 6.3 x 12.5	<b>0 073 752</b>	200 шт.
ø 6.3 x 14	<b>0 051 265</b>	200 шт.
ø 6.3 x 15	<b>0 073 889</b>	200 шт.
ø 6.3 x 18	<b>0 052 799</b>	200 шт.

### Потайная головка



- ▶ Потайная головка
- ▶ Винт с крестообразным шлицем
- ▶ Оцинкованная сталь

Размеры, мм	Артикул	Кол-во
ø 6.3 x 10.5	<b>0 073 890</b>	200 шт.
ø 6.3 x 14	<b>0 047 452</b>	200 шт.

### Плоскоконическая головка



- ▶ Плоскоконическая головка
- ▶ Винт с крестообразным шлицем
- ▶ Сталь никелированная

Размеры, мм	Артикул	Кол-во
ø 6.3 x 11	<b>0 040 006</b>	200 шт.
ø 6,3 x 13	<b>0 040 007</b>	200 шт.
ø 6,3 x 15	<b>0 040 008</b>	200 шт.

### Винт с потайной головкой



- ▶ Винт с потайной головкой
- ▶ M5 x 11 мм
- ▶ Винт с крестообразным шлицем
- ▶ Сталь никелированная

Артикул	Кол-во
<b>0 045 164</b>	200 шт.

# Винты

## ▶ Винты прямого крепления, фиксирующие винты для ручек

### Фиксирующие винты для ручек



- ▶ Резьба М4
- ▶ Потайная головка с крестовым шлицем
- ▶ Оцинкованная сталь

Длина, мм	Артикул	Кол-во
12	0 071 544	50 шт.
14	0 071 545	50 шт.
16	0 071 546	50 шт.
18	0 071 547	50 шт.
20	0 071 548	50 шт.
22	0 071 549	50 шт.
24	0 071 555	50 шт.
26	0 071 556	50 шт.
28	0 071 557	50 шт.
30	0 071 558	50 шт.
32	0 071 559	50 шт.
34	0 071 560	50 шт.
36	0 071 561	50 шт.
38	0 071 562	50 шт.
40	0 071 563	50 шт.
42	0 071 855	50 шт.
45	0 071 856	50 шт.

### Винт с плоскоконической головкой



- ▶ Винт с плоскоконической головкой
- ▶ Винт с крестообразным шлицем
- ▶ Оцинкованная сталь

Размеры, мм	Артикул	Кол-во
ø 3.5 x 12	0 045 167	200 шт.
ø 3.5 x 20	0 045 168	200 шт.
ø 4 x 12	0 058 243	200 шт.

### Потайная головка



- ▶ Потайная головка
- ▶ Винт с крестообразным шлицем
- ▶ Сталь никелированная

Размеры, мм	Артикул	Кол-во
ø 3,5 x 9,5	0 041 296	200 шт.
ø 3,5 x 12	9 079 791	200 шт.
ø 3,5 x 13	0 048 296	200 шт.
ø 3,5 x 16	0 071 925	200 шт.
ø 4 x 16	0 010 085	200 шт.

# Винты

## ► Специальные винты, винты для задней стенки, винты с полупотайной головкой

### Специальный винт $\varnothing$ 5 мм



- $\varnothing$  5 мм
- Для крепления передней панели
- Винт с крестообразным шлицем
- Оцинкованная сталь

Длина, мм	Артикул	Кол-во
14	<b>0 076 222</b>	200 шт.
16	<b>0 052 996</b>	200 шт.

### Специальный винт $\varnothing$ 6,3 мм



- $\varnothing$  6.3 мм
- Для крепления передней панели
- Для отверстия диам. 5 мм
- Винт с крестообразным шлицем
- Оцинкованная сталь

Длина, мм	Артикул	Кол-во
14	<b>0 046 700</b>	200 шт.
16	<b>0 046 701</b>	200 шт.

### Винт для задней стенки 3 x 20 мм



- Для крепления задней стенки
- $\varnothing$  3 x 20 мм
- Винт с крестообразным шлицем
- Оцинкованная сталь

Артикул	Кол-во
<b>0 016 190</b>	500 шт.

### Винт с полупотайной головкой



- M6 x 12 мм

Артикул	Кол-во
<b>0 058 242</b>	200 шт.

# Винты

## ► Специальные винты, крепеж

### Специальный винт по металлу



- $\varnothing$  3,9 x 9,5 мм
- например для рамных дверей из алюминия
- Винт Philips
- Винт с потайной головкой
- Оцинкованная сталь

Артикул	Кол-во
0 041 331	200 шт.

### Специальный винт по металлу



- $\varnothing$  4,8 x 13 мм
- например для дверей с алюминиевыми рамами
- Винт Philips
- Потайная головка
- Оцинкованная сталь

Артикул	Кол-во
0 041 329	200 шт.

### Крепеж



#### Подвесной крючок $\varnothing$ 6 x 50 мм

- Вкручивается в дюбель в стене на глубину мин. 40 мм
- Держатели крючков для аккумуляторного перфоратора см. стр. 1257
- Оцинкованная сталь

#### Специальный винт $\varnothing$ 5.5 x 50 мм

- Для монтажа подвесной шины
- Для насадки PZ2
- Оцинкованная сталь

#### Дюбель $\varnothing$ 8 x 40 мм

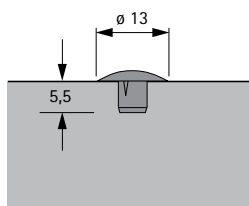
- Для стен из кирпича, силикатного кирпича, бетона или высокопрочного кирпича
- Для стен из других материалов необходимо подобрать иные доступные виды крепежа.
- Белый пластик

Наименование	Артикул	Кол-во
1 Подвесной крючок и дюбель	0 046 103	100 шт.
2 Специальный винт и дюбель	0 065 480	100 шт.

# Заглушки

► Для отверстий диаметром 5, 8, 10 мм

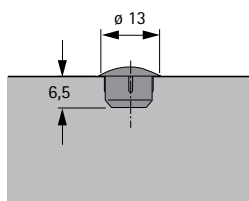
## Диаметр отверстия 5 мм



- Диаметр отверстия 5 мм
- Пластик

Поверхность	Артикул	Кол-во
белая	0 048 586	1000 шт.
коричневая	0 048 587	1000 шт.
черная	9 132 020	1000 шт.
бежевая	9 132 021	1000 шт.
серая	9 132 022	1000 шт.

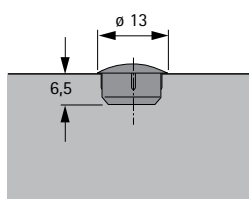
## Диаметр отверстия 8 мм



- Диаметр отверстия 8 мм
- Пластик

Поверхность	Артикул	Кол-во
белая	0 048 588	1000 шт.
коричневая	0 048 589	1000 шт.
бежевая	0 062 204	1000 шт.
черная	9 132 023	1000 шт.
серая	9 132 024	1000 шт.

## Диаметр отверстия 10 мм



- Диаметр отверстия 10 мм
- Пластик

Поверхность	Артикул	Кол-во
белая	0 048 590	1000 шт.
коричневая	0 048 591	1000 шт.
серая	9 132 025	1000 шт.
черная	9 132 026	1000 шт.
бежевая	9 132 027	1000 шт.



Надежная основа для мебели - качественные системы регулировки цоколя от Hettich. Высокое качество материалов и надежные конструкции гарантируют высокую

нагрузочную способность. С фурнитурой для регулировки цоколя ваша мебель всегда будет прочно стоять на своих ножках. Качество, проверенное временем.



Ножка для регулировки цоколя Kogekt: подпятник, ножка и держатель цоколя. Нагрузочная способность 450 кг / шт. Простая регулировка по высоте без инструмента или с помощью отвертки.



Фурнитура для регулировки цоколя Systema Top 2000: ножка для регулировки цоколя, нагрузочная способность 150 кг / шт, регулировка по высоте сверху.

# Фурнитура для регулировки цоколя

► Обзор



Ножка для регулировки цоколя Korrekt  
с подпятниками и принадлежностями

1120 - 1122



Ножка для регулировки цоколя  
с креплением для цокольного ящика

1123 - 1124



Фурнитура для регулировки цоколя Systema Top 2000  
для офисной мебели

1125 - 1126



- ▶ Korrekt
- ▶ Ножка для регулировки цоколя

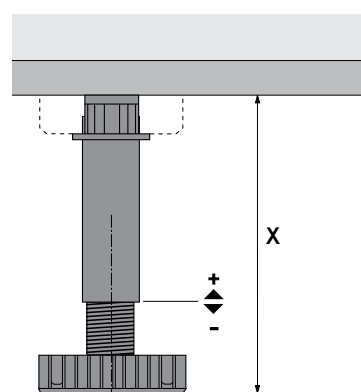


- ▶ Система, состоящая из ножек для регулировки цоколя, держателей цоколя, подпятников и других деталей
- ▶ Нагрузочная способность одной ножки 450 кг, трех ножек - макс. 1350 кг
- ▶ Ножка прочно крепится к подпятнику, что обеспечивает безопасное передвижение шкафа.
- ▶ Широкое основание, диаметр 78 или 80 мм
- ▶ Простая регулировка по высоте
- ▶ Подходит для цоколей высотой от 150 мм
- ▶ Пластик черного цвета

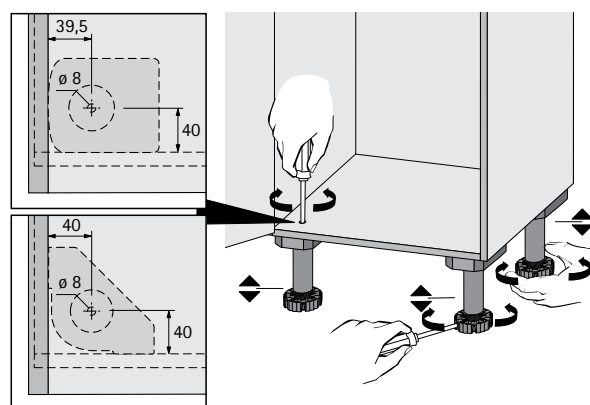
## Ножка для регулировки цоколя Korrekt

Высота цоколя X, мм	Диапазон регулировки, мм	Диаметр основания, мм	Артикул	Кол-во
50	50 - 60	78	0 044 747	200 шт.
70	62 - 86	78	0 044 748	100 шт.
80	74 - 110	80	0 070 151	200 шт.
100	89 - 125	80	0 061 851	100 шт.
110	99 - 135	80	0 070 152	100 шт.
130	119 - 155	80	0 061 852	100 шт.
150	100 - 160	80	0 020 018	100 шт.
150	139 - 175	80	0 061 853	100 шт.
180	169 - 205	80	0 070 153	100 шт.

### Высота цоколя

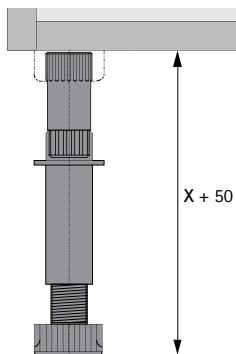


### Регулировка по высоте



- ▶ Korrekt
- ▶ Адаптер, подпятник

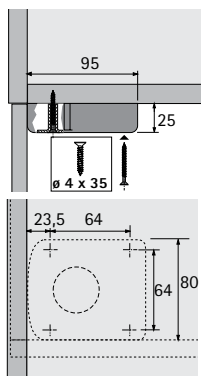
## Адаптер для ножки



- ▶ Для удлинения ножки на 50 мм
- ▶ Пластик черного цвета

Артикул	Кол-во
0 071 844	40 шт.

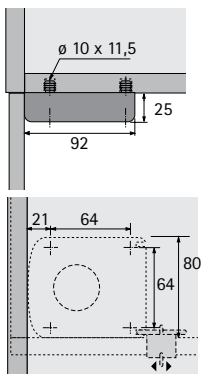
## Подпятник Universal под прикручивание



- ▶ Пластик черного цвета

Артикул	Кол-во
0 061 854	200 шт.

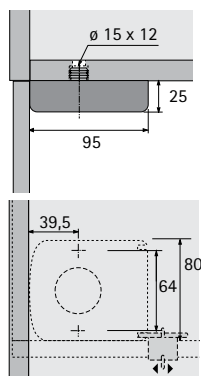
## Подпятник Universal под запрессовку с 4 дюбелями



- ▶ С креплением для держателя цоколя (артикул 0 071 849)
- ▶ Пластик черного цвета

Артикул	Кол-во
0 047 654	40 шт.

## Подпятник Universal под запрессовку с 2 дюбелями



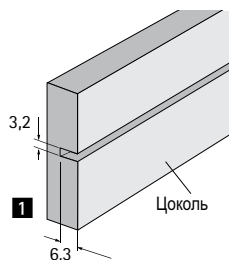
- ▶ С креплением для держателя цоколя (артикул 0 071 849)
- ▶ Пластик черного цвета

Артикул	Кол-во
0 047 655	40 шт.

## Фурнитура для регулировки цоколя

- ▶ Korrekt
- ▶ Держатель панели, держатель цокольного ящика

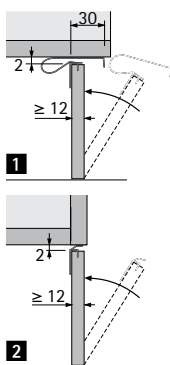
### Держатель цоколя для ножки для регулировки цоколя



- ▶ Для передних и боковых цоколей
- ▶ Монтаж к ножке для регулировки цоколя
- ▶ Для цоколей высотой от 70 мм
- ▶ Пластик черного цвета

Вариант	Артикул	Кол-во
<b>1</b> Под запрессовку	<b>0 073 481</b>	200 шт.
<b>2</b> Под прикручивание	<b>0 061 855</b>	200 шт.

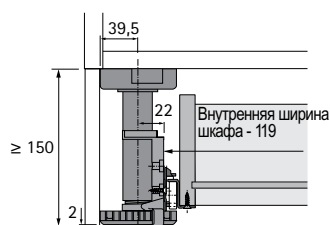
### Держатель передней панели TurboClip



- ▶ Для передних и угловых цоколей, мин. толщина материала 12 мм
- ▶ Для запрессовки
- ▶ Панель должна быть на 2 мм ниже высоты цоколя
- ▶ Монтаж: цоколь крепится под корпусом
- ▶ Вверху и внизу должен быть упор для панели
- ▶ Хромированная сталь

Вариант	Артикул	Кол-во
<b>1</b> для передних цоколей	<b>0 079 690</b>	20 шт.
<b>2</b> для боковых цоколей	<b>0 079 691</b>	20 шт.

### Держатель цокольного ящика



- ▶ Крепление цокольного ящика к направляющим FR 302 / 402 / 602, стр 1024 - 1025
- ▶ Для цоколей высотой от 150 мм
- ▶ Направляющие крепятся к держателям и затем фиксируются на ножках
- ▶ Нижнее положение выдвижного ящика всегда одинаково, даже если регулируется высота цоколя
- ▶ Пластик черного цвета

Артикул	Кол-во
<b>0 070 154</b>	20 шт.

### Ножка для регулировки цоколя и монтажа цокольного ящика



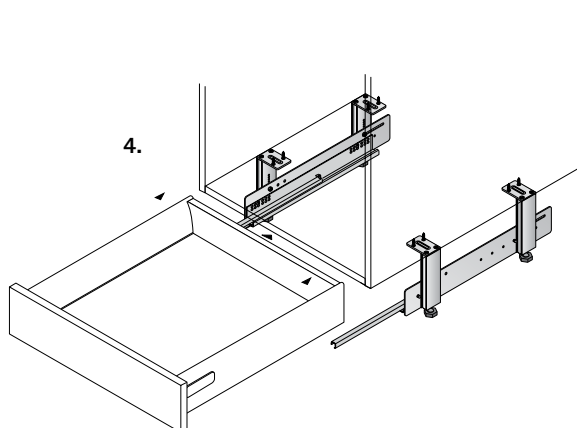
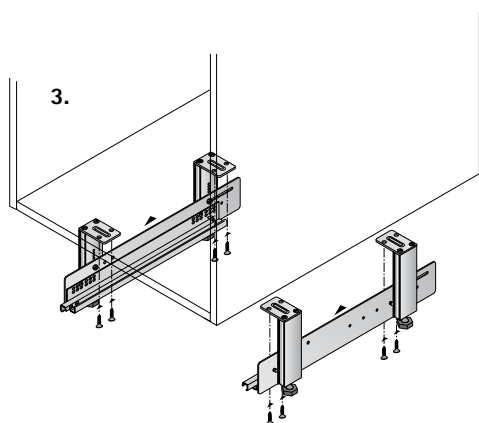
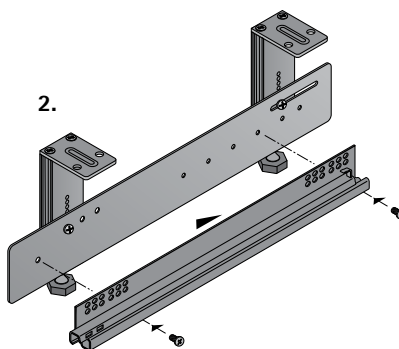
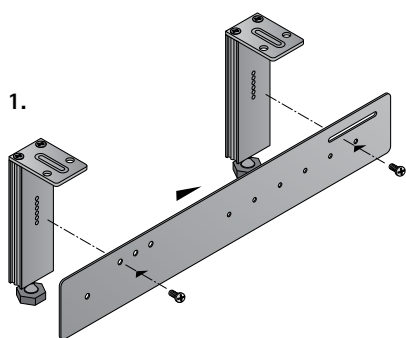
- Идеальная комбинация регулировки высоты цоколя и монтажа цокольного ящика
- Может устанавливаться с направляющими:
  - Actro с демпфером Silent System
  - Quadro 25 и Quadro V6, стр 821
- Для цоколей высотой от 150 мм
- Простая регулировка по высоте
- Цокольный ящик выдвигается параллельно корпусу шкафа
- Направляющие можно установить на последнем этапе сборки
- Регулировка по высоте с шагом 5 мм
- Может устанавливаться между любыми шкафами, даже если это угловой шкаф или плита
- Нагрузочная способность 75 кг / шт
- Максимальная нагрузочная способность ящика 30 кг
- Профиль из алюминия можно укорачивать

#### Состав комплекта:

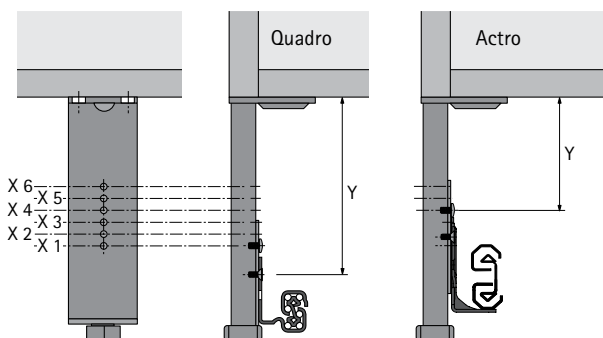
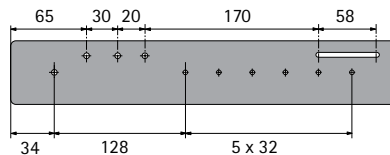
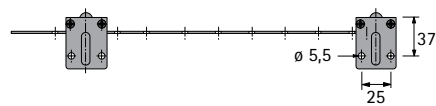
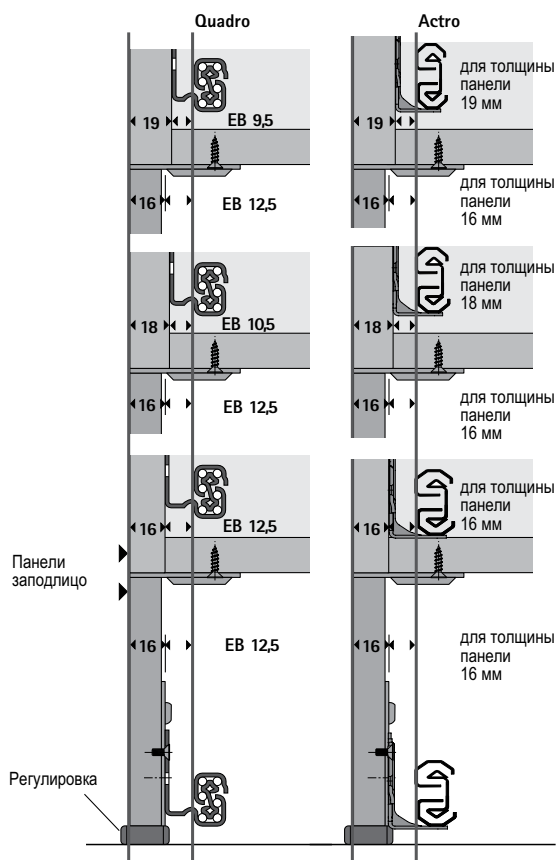
- 4 ножки, алюминий без покрытия
- 2 ходовых профиля, сталь
- Крепеж

Высота цоколя, мм	Диапазон регулировки, мм	Артикул	Кол-во
150	145 - 172	<b>0 013 297</b>	1 Компл.
170	165 - 192	<b>0 013 298</b>	1 Компл.

### Монтаж



### Монтажные размеры



ArciTech, высота 94 мм: точка крепления X 4 - X 6  
 ArciTech, высота 126 мм: точка крепления X 4 - X 5  
 InnoTech, высота 70 мм: точка крепления X 1 - X 6

Точка фиксации	Расстояние Y	
	Высота цоколя	
	150 мм	170 мм
X 6	78,5	98,5
X 5	83,5	103,5
X 4	88,5	108,5
X 3	93,5	113,5
X 2	98,5	118,5
X 1	103,5	123,5

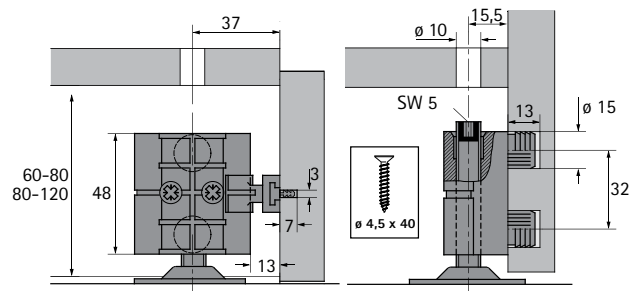
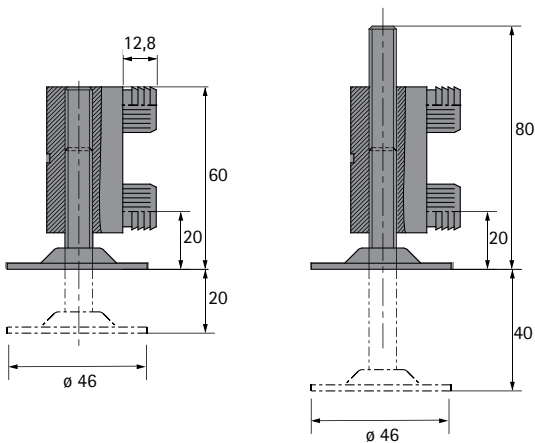
- ▶ Systema Top 2000
- ▶ Для боковой панели

## Фурнитура для регулировки цоколя для боковой панели Systema Top 2000



- ▶ Для цоколей высотой от 60 мм
- ▶ Подходит для офисных шкафов, перегородок, встроенных шкафов
- ▶ Диапазон регулировки 60 - 80 / 80 - 120 мм  
Высота может регулироваться изнутри шкафа через нижнюю панель (4 мм A/F)
- ▶ Удобный монтаж по Системе 32 с помощью стяжек VB 18 / 19 / 20 / 21, стр 1084
- ▶ Регулировка по высоте через соединительную фурнитуру
- ▶ Держатель цоколя спроектирован с учетом расстояния 37 мм от задней стороны цоколя до центра шпинделя
- ▶ Паз для держателя в цоколе расположен по центру корпуса. Однако держатель может устанавливаться на другой высоте, см. чертеж
- ▶ Нагрузочная способность одной ножки 150 кг / шт, трех ножек - макс. 450 кг
- ▶ Направляющий штифт внутри корпуса обеспечивает прочность вертикальной конструкции.
- ▶ Фурнитура симметрична, может устанавливаться справа и слева.
- ▶ Монтаж по Системе 32

Диапазон регулировки, мм	Артикул	Кол-во
60 - 80	<b>0 040 438</b>	100 шт.
80 - 120	<b>0 047 647</b>	100 шт.



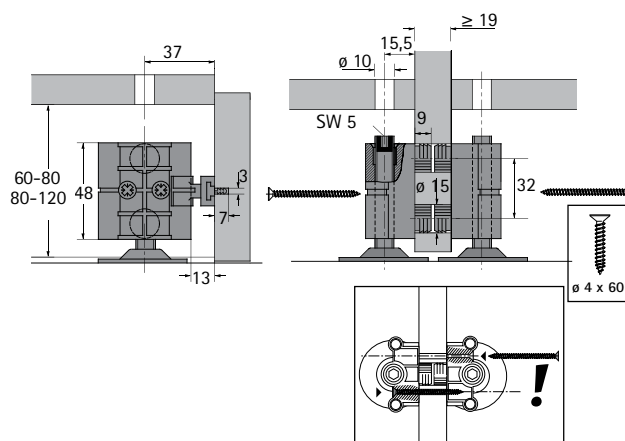
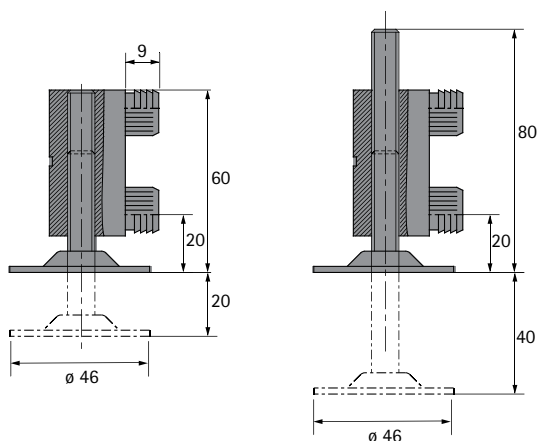
- ▶ Systema Top 2000
- ▶ Для средней стенки

## Фурнитура для регулировки цоколя для средней стенки Systema Top 2000



- ▶ Для цоколей высотой от 60 мм
- ▶ Подходит для офисных шкафов, перегородок, встроенных шкафов
- ▶ Диапазон регулировки 60 - 80 / 80 - 120 мм  
Высота может регулироваться изнутри шкафа через нижнюю панель (4 мм A/F)
- ▶ Удобный монтаж по Системе 32 с помощью стяжек VB 18 / 19 / 20 / 21, стр 1084
- ▶ Регулировка по высоте через соединительную фурнитуру
- ▶ Держатель цоколя спроектирован с учетом расстояния 37 мм от задней стороны цоколя до центра шпинделя
- ▶ Паз для держателя в цоколе расположен по центру корпуса. Однако держатель может устанавливаться на другой высоте, см. чертеж
- ▶ Нагрузочная способность одной ножки 150 кг / шт, трех ножек - макс. 450 кг
- ▶ Направляющий штифт внутри корпуса обеспечивает прочность вертикальной конструкции.
- ▶ Фурнитура симметрична, может устанавливаться справа и слева.
- ▶ Монтаж по Системе 32

Диапазон регулировки, мм	Артикул	Кол-во
60 - 80	<b>0 040 439</b>	100 шт.
80 - 120	<b>0 047 648</b>	100 шт.









Некоторые полкодержатели Hettich не только служат полкам опорой, но и надежно защищают их от соскальзывания. Маленькая деталь позволит избежать больших проблем. У нас вы найдете подходящий вариант полкодержателя

для любой монтажной ситуации. Надежные, безопасные полкодержатели для ваших полок. Простой монтаж и дизайн на любой вкус.



Полкодержатель Sekura 2, цинковое литье под давлением, никелированная поверхность.



Полкодержатель Titan для скрытого монтажа за полкой.



Полкодержатель для стеклянных полок Base с двумя резиновыми кольцами от вибрации.

# Полкодержатели, шины полкодержателя, кронштейны

## ► Обзор



Полкодержатели Safety, Sekura, Universal D, Duplo, под запрессовку, для стеклянных полок, Perfekt F, полкодержатели для полок с пазами, фиксаторы полки, Alfa Stop / Beta

1130 - 1136



Полкодержатели, полкодержатели для стеклянных полок для крепления полок к стене  
Titan, Titan 1, Titan 2, Titan 3, Base

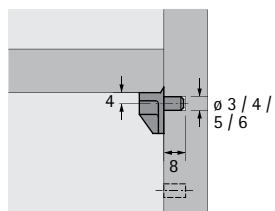
1138



Кронштейн для настенного монтажа  
Алюминиевый откидной кронштейн

1140

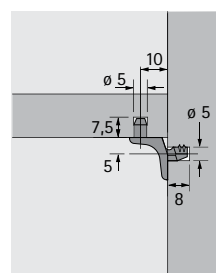
### Safety



- Стальной штифт с пластиковым держателем
- Монтаж по Системе 32
- Группа нагрузки L 50 (50 кг/м<sup>2</sup>)

Диаметр отверстия, мм	Поверхность	Артикул	Кол-во
3	прозрачная	<b>0 022 534</b>	500 шт.
4	прозрачная	<b>0 022 533</b>	500 шт.
5	прозрачная	<b>0 016 180</b>	500 шт.
5	белая	<b>0 025 090</b>	500 шт.
5	коричневая	<b>0 025 091</b>	500 шт.
5	бежевая	<b>0 025 092</b>	500 шт.
6	прозрачная	<b>0 022 532</b>	500 шт.

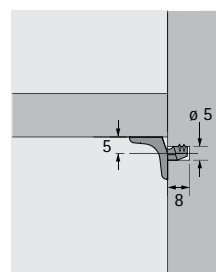
### Sekura 1.1



- Диаметр цапфы 5 мм
- 1 дополнительный штифт для полки
- Цинковое литье под давлением, никелированная поверхность
- Монтаж по Системе 32
- Группа нагрузки L 75 (75 кг/м<sup>2</sup>)

Артикул	Кол-во
<b>0 019 557</b>	500 шт.

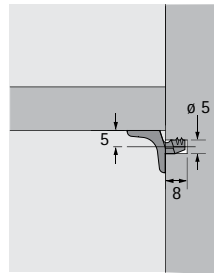
### Sekura 2



- Диаметр цапфы 5 мм
- Цинковое литье под давлением, никелированная поверхность
- Монтаж по Системе 32
- Группа нагрузки L 75 (75 кг/м<sup>2</sup>)

Артикул	Кол-во
<b>0 025 100</b>	500 шт.

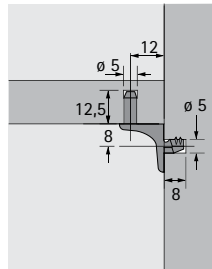
### Sekura 2.1



- Диаметр цапфы 5 мм
- Цинковое литье под давлением, никелированная поверхность
- Монтаж по Системе 32
- Группа нагрузки L 75 (75 кг/м<sup>2</sup>)

Артикул	Кол-во
9 134 679	500 шт.

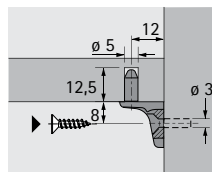
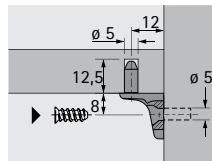
### Sekura 6



- Диаметр цапфы 5 мм
- 1 дополнительный штифт для полки
- Цинковое литье под давлением, никелированная поверхность
- Монтаж по Системе 32
- Группа нагрузки L 75 (75 кг/м<sup>2</sup>)

Артикул	Кол-во
0 079 707	500 шт.

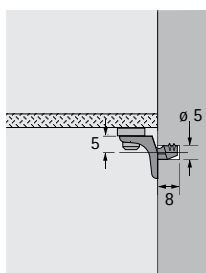
### Sekura 7



- Диаметр отверстия 5 мм для винтов прямого крепления с потайной головкой,  $\varnothing$  6.3 мм
- Диаметр отверстия 3 мм для винтов с потайной головкой  $\varnothing$  4 мм
- Каждый с дополнительным штифтом для полки
- Цинковое литье под давлением, никелированная поверхность
- Монтаж по Системе 32
- Группа нагрузки L 75 (75 кг/м<sup>2</sup>)

Диаметр отверстия, мм	Артикул	Кол-во
5	0 053 012	500 шт.
3	0 079 711	500 шт.

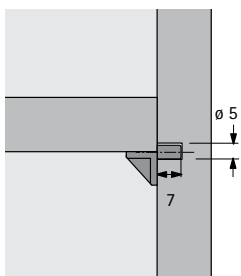
### Sekura 8



- Полкодержатели для стеклянной полки
- Диаметр цапфы 5 мм
- Цинковое литье под давлением, никелированная поверхность / прозрачный пластик
- Монтаж по Системе 32
- Группа нагрузки L 75 (75 кг/м<sup>2</sup>)

Артикул	Кол-во
0 047 609	500 шт.

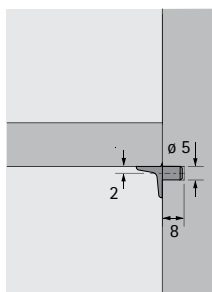
### Universal K



- Диаметр цапфы 5 мм
- Пластик белого цвета
- Монтаж по Системе 32
- Группа нагрузки L 25 (25 кг/м<sup>2</sup>)

Артикул	Кол-во
0 044 751	500 шт.

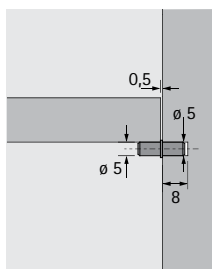
### Universal D



- Диаметр цапфы 5 мм
- Цинковое литье под давлением, никелированная поверхность
- Монтаж по Системе 32
- Группа нагрузки L 75 (75 кг/м<sup>2</sup>)

Артикул	Кол-во
0 022 737	500 шт.

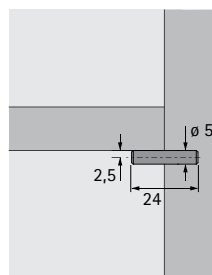
### Duplo



- Диаметр цапфы с обеих сторон 5 мм
- Сталь
- Монтаж по Системе 32
- Группа нагрузки L 50 (50 кг/м<sup>2</sup>)

Поверхность	Артикул	Кол-во
оцинкованная	0 013 138	500 шт.
никелированная	0 046 642	500 шт.

### Полкодержатели под запрессовку

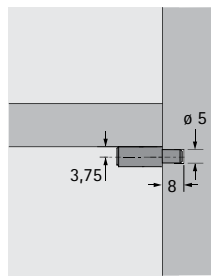


- Диаметр отверстия 5 мм
- Сталь оцинкованная
- Монтаж по Системе 32
- Группа нагрузки L 50 (50 кг/м<sup>2</sup>)

Артикул	Кол-во
0 025 124	500 шт.

## ▶ Полкодержатели под запрессовку, полкодержатели для стеклянной полки

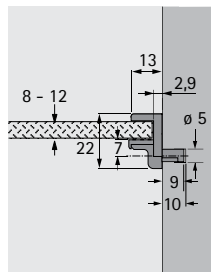
### Полкодержатели под запрессовку с кантом



- ▶ Диаметр цапфы 5 мм
- ▶ Сталь оцинкованная
- ▶ Монтаж по Системе 32
- ▶ Группа нагрузки L 50 (50 кг/м<sup>2</sup>)

Артикул	Кол-во
0 016 181	500 шт.

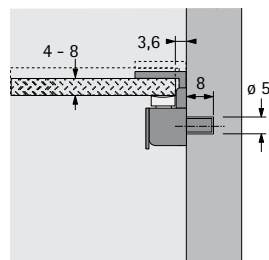
### Alfa Glass



- ▶ Полкодержатели быстрого монтажа для стеклянных полок
- ▶ Толщина стекла 8 - 12 мм
- ▶ Диаметр отверстия 5 мм
- ▶ Монтаж по Системе 32
- ▶ Группа нагрузки L 25 (25 кг/м<sup>2</sup>)

Артикул	Кол-во
9 131 209	500 шт.

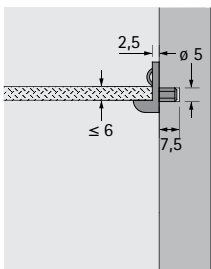
### Полкодержатели для стеклянной полки



- ▶ Толщина стекла 4 - 8 мм
- ▶ Защита от демонтажа
- ▶ Диаметр отверстия 5 мм
- ▶ Цинковое литье под давлением, никелированная поверхность / прозрачный пластик
- ▶ Монтаж по Системе 32
- ▶ Группа нагрузки L 25 (25 кг/м<sup>2</sup>)

Артикул	Кол-во
9 080 214	500 шт.

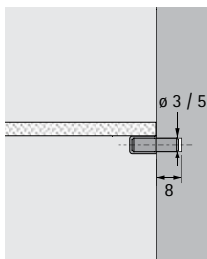
### Пластиковые полкодержатели для стеклянной полки



- ▶ Защита от демонтажа
- ▶ Диаметр цапфы 5 мм
- ▶ Пластик прозрачный
- ▶ Монтаж по Системе 32
- ▶ Группа нагрузки L 25 (25 кг/м<sup>2</sup>)

Артикул	Кол-во
0 073 615	500 шт.

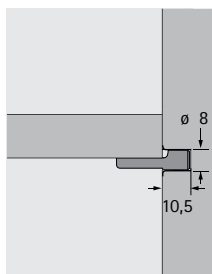
### Полкодержатели для стеклянной полки



- ▶ С гибкой пластиковой заглушкой
- ▶ Оцинкованная сталь / пластик
- ▶ Группа нагрузки L 50 (50 кг/м<sup>2</sup>)

Диаметр отверстия, мм	Артикул	Кол-во
5	<b>0 079 709</b>	500 шт.
3	<b>0 079 710</b>	500 шт.

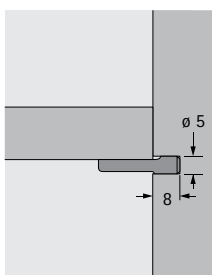
### Лопаточные полкодержатели с гильзой



- ▶ Диаметр цапфы 8 мм
- ▶ Сталь
- ▶ Группа нагрузки L 25 (25 кг/м<sup>2</sup>)

Наименование	Поверхность	Артикул	Кол-во
Полкодержатели	латунированная	<b>0 025 200</b>	500 шт.
Полкодержатели	никелированная	<b>0 025 201</b>	500 шт.
Гильза	латунированная	<b>0 025 202</b>	500 шт.
Гильза	никелированная	<b>0 025 203</b>	500 шт.

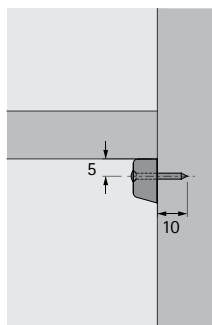
### Лопаточные полкодержатели



- ▶ Диаметр отверстия 5 мм
- ▶ Оцинкованная сталь
- ▶ Монтаж по Системе 32
- ▶ Группа нагрузки L 25 (25 кг/м<sup>2</sup>)

Артикул	Кол-во
<b>0 020 782</b>	500 шт.

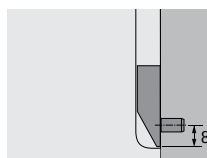
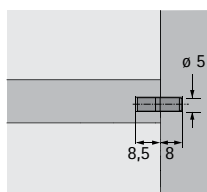
### Полкодержатели Perfekt F



- ▶ Со стальным штифтом
- ▶ Пластик
- ▶ Группа нагрузки L 25 (25 кг/м<sup>2</sup>)

Поверхность	Артикул	Кол-во
белая	<b>0 013 130</b>	500 шт.
коричневая	<b>0 013 131</b>	500 шт.

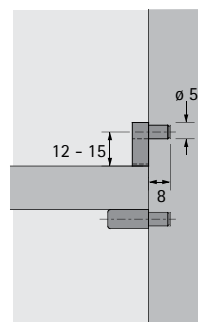
### Полкодержатели для полок с пазами



- ▶ Для полок с пазами
- ▶ Диаметр цапфы 5 мм
- ▶ Цинк блестящий
- ▶ Монтаж по Системе 32
- ▶ Группа нагрузки L 25 (25 кг/м<sup>2</sup>)

Артикул	Кол-во
<b>0 074 805</b>	500 шт.

### Фиксатор полки



- ▶ Диаметр цапфы 5 мм
- ▶ Пластик прозрачный
- ▶ Монтаж по Системе 32

Артикул	Кол-во
<b>0 063 549</b>	500 шт.



# Полкодержатели

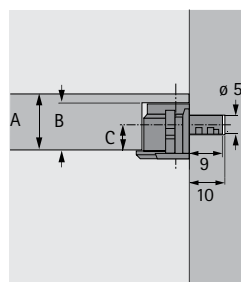
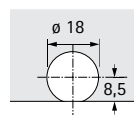
## ► Alfa Stop / Beta

### Alfa Stop / Beta



- Полкодержатель быстрого монтажа Alfa Stop для комбинации с держателем Beta
- Полкодержатель прикручивается к боковине корпуса при помощи отвертки
- Полкодержатель: цинковое литье под давлением, никелированная поверхность
- Держатель с кантом: цинковое литье под давлением, никелированная поверхность
- Группа нагрузки L 50 (50 кг/м<sup>2</sup>)

Наименование	A, мм	B, мм	C, мм	Артикул	Кол-во
<b>1</b> Alfa Stop			8	<b>9 131 206</b>	500 шт.
<b>2</b> Beta	16	14	8	<b>9 132 007</b>	1000 шт.
<b>1</b> Alfa Stop			10	<b>9 132 004</b>	500 шт.
<b>2</b> Beta	20	16	10	<b>9 132 008</b>	1000 шт.
<b>1</b> Alfa Stop			12,5	<b>9 132 005</b>	500 шт.
<b>2</b> Beta	25	18,5	12,5	<b>9 132 009</b>	1000 шт.
<b>1</b> Alfa Stop			14,5	<b>9 132 006</b>	500 шт.
<b>2</b> Beta	30	20,5	14,5	<b>9 132 010</b>	1000 шт.

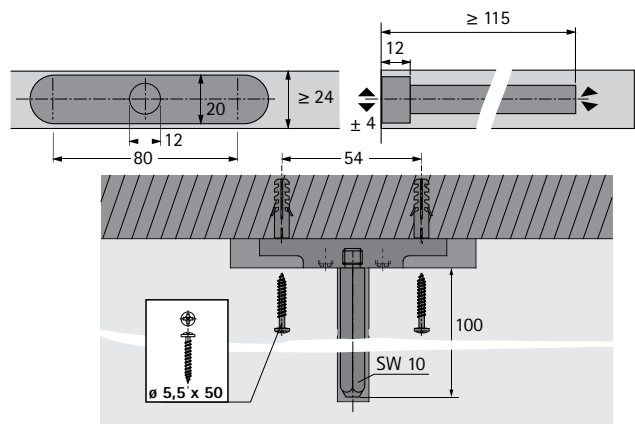
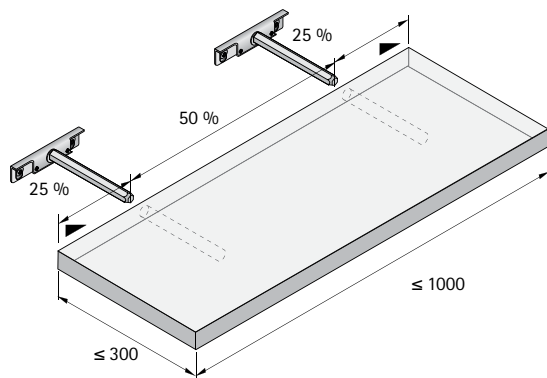


### Titan



- ▶ Скрытый монтаж за полкой
- ▶ Несущий палец: 10 мм A/F
- ▶ Макс. нагрузочная способность: 50 кг/м<sup>2</sup> для полок 1000 x 300 мм, 100 кг/м<sup>2</sup> для полок 1000 x 250 мм и 160 кг/м<sup>2</sup> для полок 1000 x 200 мм
- ▶ Регулировка по высоте ± 4 мм
- ▶ Мин. толщина полки: 24 мм
- ▶ Регулировка угла наклона полки
- ▶ Оцинкованная сталь
- ▶ Винты (артикул 0 065 480), стр. 1152

Артикул	Кол-во
0 047 661	20 шт.

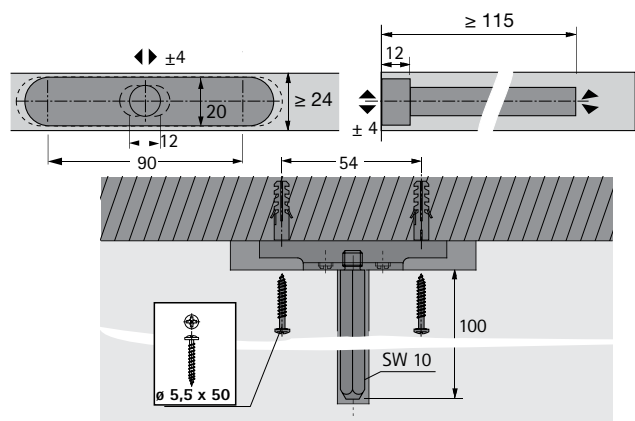
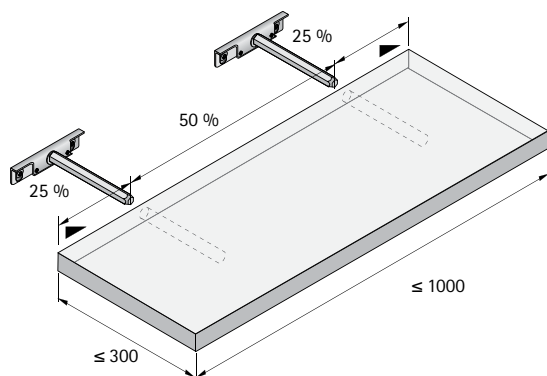


### Titan 1 с боковой регулировкой



- ▶ Скрытый монтаж за полкой
- ▶ Несущий палец: 10 мм A/F
- ▶ Макс. нагрузочная способность: 50 кг/м<sup>2</sup> для полок 1000 x 300 мм, 100 кг/м<sup>2</sup> для полок 1000 x 250 мм и 160 кг/м<sup>2</sup> для полок 1000 x 200 мм
- ▶ Регулировка по высоте ± 4 мм
- ▶ Боковая регулировка ± 4 мм
- ▶ Мин. толщина полки: 24 мм
- ▶ Регулировка угла наклона полки
- ▶ Оцинкованная сталь
- ▶ Винты (артикул 0 065 480), стр. 1152

Артикул	Кол-во
0 079 713	20 шт.

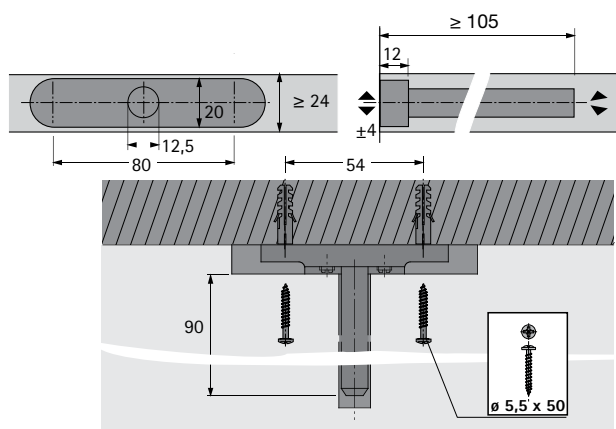
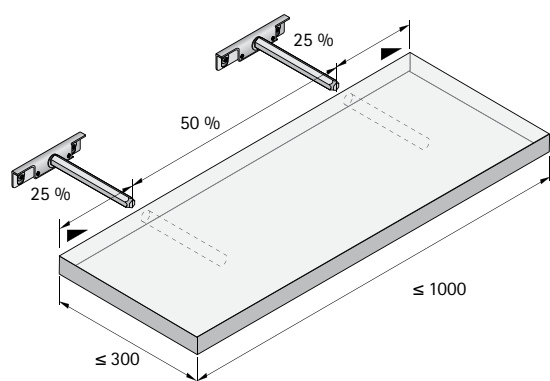


### Titan 2



- ▶ Скрытый монтаж за полкой
- ▶ Несущий палец:  $\varnothing 12$  мм
- ▶ Макс. нагрузочная способность: 50 кг/м<sup>2</sup> для полок 1000 x 300 мм, 100 кг/м<sup>2</sup> для полок 1000 x 250 мм и 160 кг/м<sup>2</sup> для полок 1000 x 200 мм
- ▶ Регулировка по высоте  $\pm 4$  мм
- ▶ Мин. толщина полки: 24 мм
- ▶ Регулировка угла наклона полки
- ▶ Оцинкованная сталь
- ▶ Винты (артикул 0 065 480), стр. 1152

Артикул	Кол-во
0 063 598	20 шт.

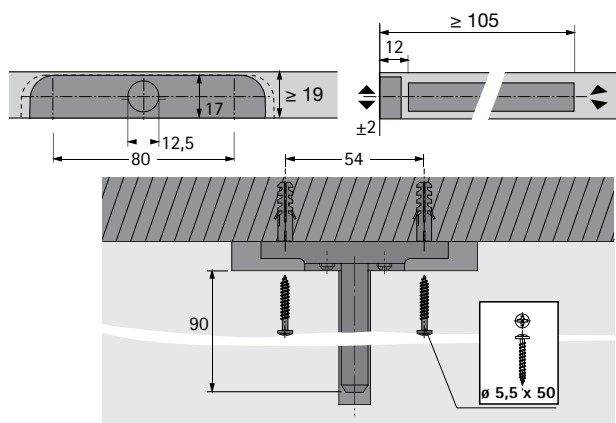
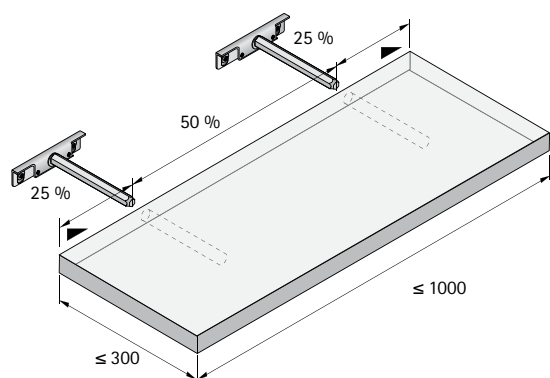


### Titan 3



- ▶ Скрытый монтаж за полкой
- ▶ Несущий палец:  $\varnothing 12$  мм
- ▶ Макс. нагрузочная способность: 50 кг/м<sup>2</sup> для полок 1000 x 300 мм, 100 кг/м<sup>2</sup> для полок 1000 x 250 мм и 160 кг/м<sup>2</sup> для полок 1000 x 200 мм
- ▶ Регулировка по высоте  $\pm 2$  мм
- ▶ Мин. толщина полки: 19 мм
- ▶ Регулировка угла наклона полки
- ▶ Оцинкованная сталь
- ▶ Винты (артикул 0 065 480), стр. 1152

Артикул	Кол-во
0 079 714	20 шт.

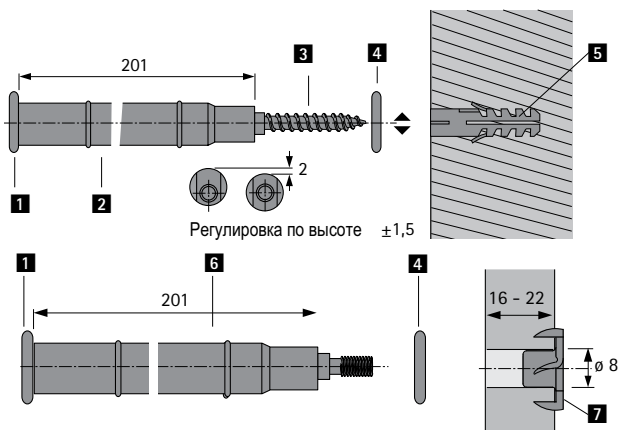


### Base

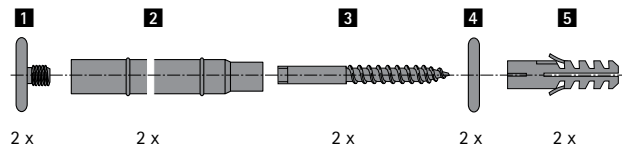


- Прочный, полностью металлический полкодержатель для полок на кухне, в гостиной и ванной комнате
- Два резиновых кольца защищают от вибрации
- Встроенная регулировка по высоте  $\pm 1,5$  мм
- Нагрузочная способность 50 кг/м<sup>2</sup> при равномерном распределении нагрузки
- Мы не несем ответственности за качество материала опорных и откидных панелей. Оно должно соответствовать необходимой нагрузочной способности.
- 1 комплект = 2 полкодержателя для стеклянной полки с винтами фиксации

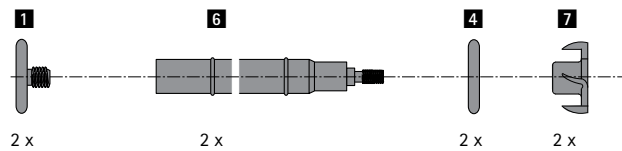
Поверхность	Артикул / Наименование		Кол-во
	Комплект А	Комплект В	
хромированная глянцевая	0 074 661	0 074 664	1 Компл.
хромированная матовая	0 074 659	0 074 662	1 Компл.



Комплект А включает в себя:



Комплект В включает в себя:



## Алюминиевый откидной кронштейн

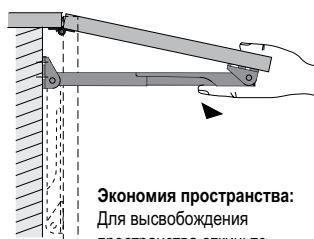


- ▶ Высококачественный держатель откидной панели стола
- ▶ Откидные столы и полки экономят пространство
- ▶ Алюминий
- ▶ Мы не несем ответственности за качество материала опорных и откидных панелей. Оно должно соответствовать необходимой нагрузочной способности.

A, мм	B, мм	C, мм	P1, кг	P2, кг	Артикул	Кол-во
20 - 30	150	14	60	30	0 073 605	1 шт.
25 - 39	252	45	95	55	0 073 606	1 шт.
25 - 50	402	87	120	60	0 073 607	1 шт.
25 - 40	549	137	140	80	0 073 608	1 шт.

### Просто и безопасно:

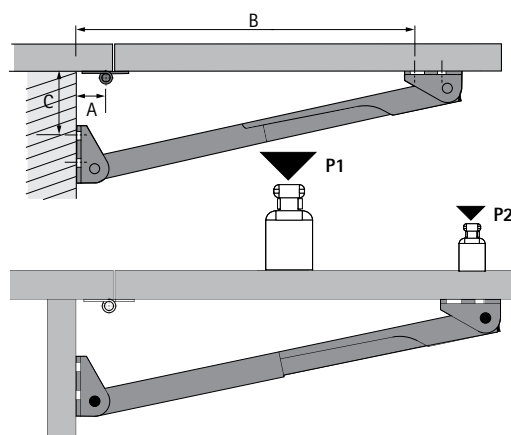
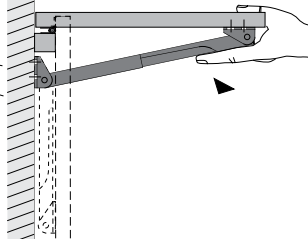
Слегка приподнимите верх и вставьте предохранительное устройство поверх наружной трубы.



**Экономия пространства:**  
Для высвобождения пространства откиньте вниз стол.

### Установка петли для высоких нагрузок

Для высоких нагрузок установите петлю сверху.







Подвески шкафа от Hettich – гарантированная надежность крепления. Материалы и покрытия самого высокого качества. Как всегда, Hettich предлагает решения для любой монтажной ситуации:

монтаж под прикручивание или под запрессовку, на внешней или внутренней стороне задней стенки корпуса. Какой бы вариант вы ни выбрали, вас порадует простой монтаж и точная регулировка.



Подвеска шкафа SAH 130, под запрессовку. Трехсторонняя регулировка для идеально ровной навески. Элегантный дизайн продуман до мелочей.



Подвески шкафа SAH 215 / 216 для крепления на внешней стороне задней стенки корпуса. Точная трехсторонняя регулировка. Установка на подвесную шину гарантирует защиту шкафа от соскальзывания.



Подвеска шкафа SAH 305 незаметно крепится в задней стенке корпуса.



Подвески шкафа  
Обзор ассортимента / Сравнение технических характеристик

1144 - 1145



Подвески шкафа для крепления на внешней стороне задней  
стенки корпуса  
SAH 215 и SAH 216

1146



Подвески шкафа для крепления внутри корпуса  
SAH 130, SAH 116 и SAH 14

1145 - 1149



Подвески шкафа для крепления на задней стенке корпуса  
SAH 305

1150



Распорные кронштейны

1150



Подвесные шины / Крепеж




1151 - 1152



Техническая информация  
► Обратите внимание на нагрузочную способность подвесок

1154



	SAH 215	SAH 216	SAH 130
			
Страница	1146	1146	1147
Монтаж	<ul style="list-style-type: none"> <li>► Монтаж под прикручивание</li> <li>► На внешней стороне задней стенки</li> </ul>	<ul style="list-style-type: none"> <li>► Монтаж под прикручивание</li> <li>► На внешней стороне задней стенки</li> </ul>	<ul style="list-style-type: none"> <li>► Монтаж под запрессовку</li> <li>► В корпусе</li> </ul>
Нагрузочная способность	45 кг / шт Соответствует стандарту EN 15939	55 кг / шт Соответствует стандарту EN 15939	35 кг / шт Соответствует стандарту EN 15939
Подвеска	<ul style="list-style-type: none"> <li>► Подвесной крючок</li> <li>► Подвесная шина, тип В</li> </ul>	<ul style="list-style-type: none"> <li>► Подвесной крючок</li> <li>► Подвесная шина, тип В</li> </ul>	<ul style="list-style-type: none"> <li>► Подвесной крючок</li> <li>► Подвесная шина, тип В</li> <li>► Подвесная шина, тип L</li> </ul>
Диапазон регулировки Высота Глубина Боковая, подвеска к крючкам Боковая, подвеска к шине	<ul style="list-style-type: none"> <li>± 8 мм</li> <li>макс. 25 мм</li> <li>± 3 мм</li> <li>± 7,5 мм</li> </ul>	<ul style="list-style-type: none"> <li>± 8 мм</li> <li>макс. 25 мм</li> <li>± 3 мм</li> <li>± 7,5 мм</li> </ul>	
Смещение задней стенки	не менее 16 мм (от внешней стороны задней стенки)	не менее 16 мм (от внешней стороны задней стенки)	не менее 16 мм (от переднего края задней стенки)

# Подвески шкафа

## ► Обзор ассортимента / Сравнение технических характеристик

SAH 116	SAH 14	SAH 305
		
1148	1149	1150
<ul style="list-style-type: none"> <li>► Монтаж под прикручивание</li> <li>► В корпусе</li> </ul>	<ul style="list-style-type: none"> <li>► Монтаж под прикручивание</li> <li>► В корпусе</li> </ul>	<ul style="list-style-type: none"> <li>► Монтаж под запрессовку</li> <li>► На задней стенке</li> </ul>
40 кг / шт Соответствует стандарту EN 15939	65 кг / шт Соответствует стандарту DIN 68840/2003	15 кг / шт Соответствует стандарту EN 15939
<ul style="list-style-type: none"> <li>► Подвесной крючок</li> <li>► Подвесная шина, тип В</li> <li>► Подвесная шина, тип L</li> </ul>	<ul style="list-style-type: none"> <li>► Подвесной крючок</li> <li>► Подвесная шина, тип В</li> <li>► Подвесная шина, тип L</li> </ul>	<ul style="list-style-type: none"> <li>► Подвесной крючок</li> </ul>
<ul style="list-style-type: none"> <li>± 7 мм</li> <li>макс. 15 мм</li> <li>± 3 мм</li> <li>± 7 мм</li> </ul>	<ul style="list-style-type: none"> <li>± 7,5 мм</li> <li>± 5 мм</li> <li>± 3 мм</li> <li>± 7 мм</li> </ul>	<ul style="list-style-type: none"> <li>-</li> <li>-</li> <li>± 8 мм</li> <li>-</li> </ul>
не менее 16 мм (от переднего края задней стенки)	не менее 18 мм (от переднего края задней стенки)	-

▶ SAH 215 и SAH 216

▶ Для монтажа на внешней стороне задней стенки корпуса

## SAH 215 / SAH 216 для монтажа на внешней стороне задней стенки корпуса

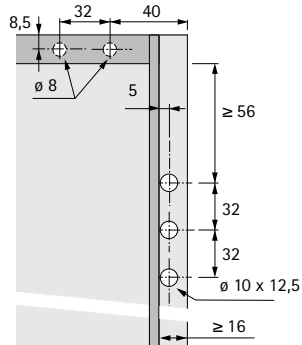


- ▶ Монтаж тремя боковыми цапфами к боковине и винтами к задней стенке; SAH 216 может дополнительно прикручиваться к верхней панели корпуса.
- ▶ Подвеска к шинам или крючкам
- ▶ Замкнутая форма крючка подвески предотвращает соскальзывание шкафа
- ▶ Нагрузочная способность соответствует стандарту EN 15939 (две подвески на один шкаф; подвесные элементы без собственного крепления, например открытые полки, не допускаются)
  - SAH 215: 45 кг / шт
  - SAH 216: 55 кг / шт
- ▶ Включая защиту от соскальзывания для корпусов на подвесной шине
- ▶ Трехсторонняя регулировка: по высоте  $\pm 8$  мм / по глубине 25 мм / боковая  $\pm 3$  мм (подвеска к крючкам) / боковая  $\pm 7,5$  мм (подвеска к шинам)
- ▶ Мин. смещение задней стенки 16 мм
- ▶ Высота подъема для снятия 7,5 мм
- ▶ Оцинкованная сталь

Наименование	Артикул	Кол-во
SAH 215	0 079 716	25 компл.
SAH 216	0 079 717	25 компл.

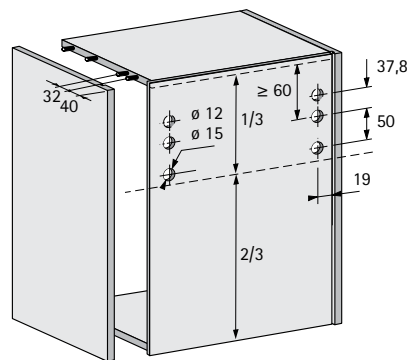
Наименование	Артикул	Кол-во
Заглушка $\varnothing 12$ мм, белая	0 079 718	50 шт.
Заглушка $\varnothing 12$ мм, серая	0 079 722	50 шт.
Заглушка $\varnothing 15$ мм, белая	0 079 719	50 шт.
Заглушка $\varnothing 15$ мм, серая	0 079 723	50 шт.

### Схема сверления боковины корпуса

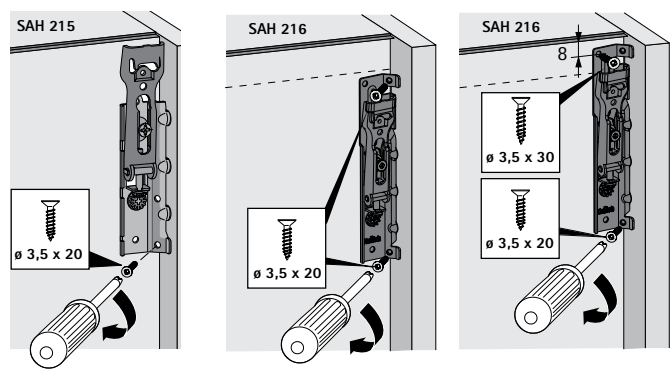


Глубина паза в задней стенке макс. 5 мм

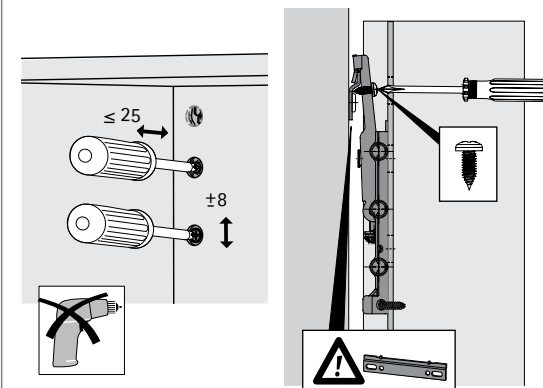
### Схема сверления, задняя стенка



### Монтаж



### Регулировка и защита от соскальзывания



### SAH 130 для установки на корпус

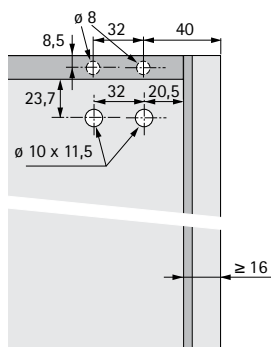


- ▶ Монтаж под запрессовку
- ▶ Подвеска к шинам или крючкам
- ▶ Замкнутая форма крючка подвески предотвращает соскальзывание шкафа
- ▶ Нагрузочная способность 35 кг на каждую подвеску соответствует стандарту EN 15939 (две подвески на один шкаф; подвесные элементы без собственного крепления, например открытые полки, не допускаются)
- ▶ Трехсторонняя регулировка: по высоте  $\pm 7$  мм / по глубине 15 мм / боковая  $\pm 3$  мм (подвеска к крючкам) / боковая  $\pm 7$  мм (подвеска к шинам)
- ▶ Мин. смещение задней стенки 16 мм
- ▶ Высота подъема для снятия 7,5 мм
- ▶ Оцинкованная сталь / пластик белого цвета

Наименование	Артикул	Кол-во
SAH 130	0 079 724	25 компл.

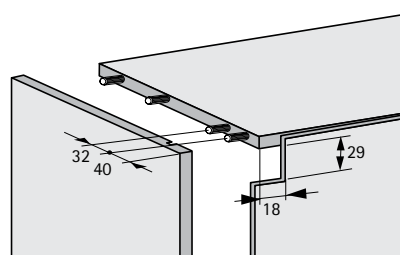
Наименование	Артикул	Кол-во
Заглушка, белая	0 079 725	25 компл.
Заглушка, серебристая	0 079 726	25 компл.
Заглушка, коричневая	0 079 727	25 компл.

### Схема сверления боковины корпуса



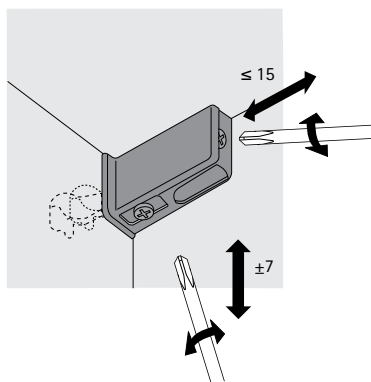
Глубина паза в задней стенке макс. 5 мм

### Схема сверления, задняя стенка

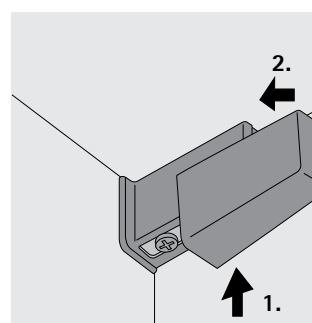


Установка угловых соединителей корпуса в соответствии с точками крепления подвески шкафа

### Регулировка



### Монтаж заглушек



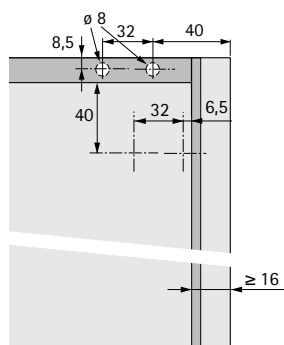
### SAH 116 для установки на корпус



- ▶ Монтаж под прикручивание
- ▶ Подвеска к шинам или крючкам
- ▶ Замкнутая форма крючка подвески предотвращает соскальзывание шкафа
- ▶ Нагрузочная способность 40 кг на каждую подвеску соответствует стандарту EN 15939 (две подвески на один шкаф; подвесные элементы без собственного крепления, например открытые полки, не допускаются)
- ▶ Трехсторонняя регулировка: по высоте  $\pm 7$  мм / по глубине 15 мм / боковая  $\pm 3$  мм (подвеска к крючкам) / боковая  $\pm 7$  мм (подвеска к шинам)
- ▶ Мин. смещение задней стенки 16 мм
- ▶ Высота подъема для снятия 7,5 мм
- ▶ Сталь никелированная

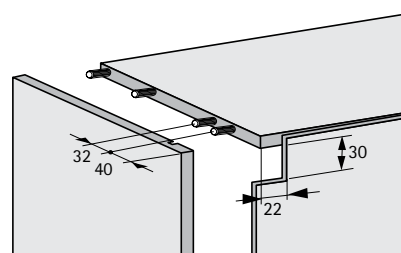
Артикул	Кол-во
0 019 476	25 компл.

#### Схема сверления боковины корпуса



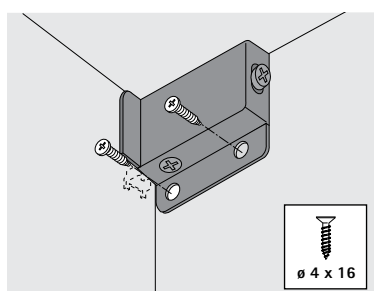
Глубина паза в задней стенке макс. 5 мм

#### Схема сверления, задняя стенка

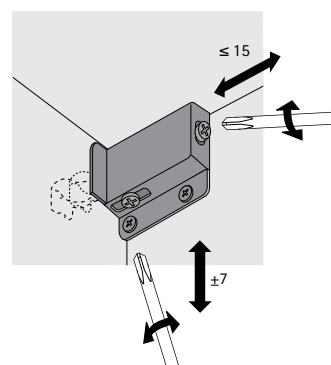


Установка угловых соединителей корпуса в соответствии с точками крепления подвески шкафа

#### Монтаж



#### Регулировка



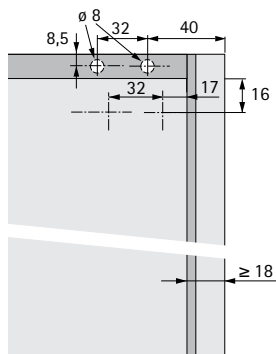
### SAH 14 для установки на корпус



- ▶ Монтаж под прикручивание
- ▶ Подвеска к шинам или крючкам
- ▶ Замкнутая форма крючка подвески предотвращает соскальзывание шкафа
- ▶ Нагрузочная способность 65 кг на каждую подвеску соответствует стандарту DIN 68840/2003 (две подвески на один шкаф; подвесные элементы без собственных подвесок, например открытые полки, не допускаются)
- ▶ Трехсторонняя регулировка: по высоте  $\pm 7,5$  мм / по глубине 5 мм / боковая  $\pm 3$  мм (подвеска к крючкам) / боковая  $\pm 7$  мм (подвеска к шинам)
- ▶ Мин. смещение задней стенки 18 мм
- ▶ Высота подъема для снятия 7,5 мм
- ▶ Можно устанавливать справа и слева
- ▶ Оцинкованная сталь / пластик белого цвета

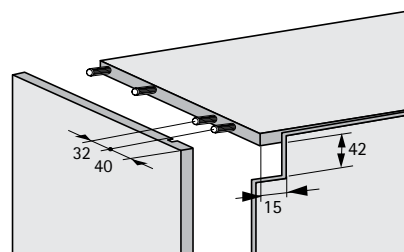
Артикул	Кол-во
0 045 062	50 шт.

#### Схема сверления боковины корпуса



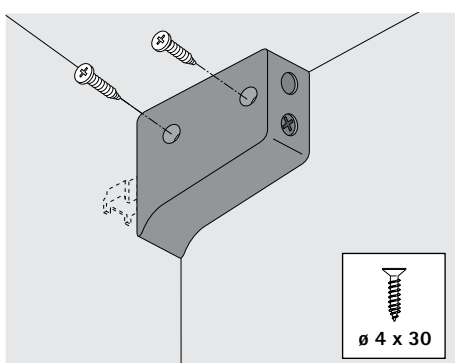
Глубина паза в задней стенке макс. 5 мм

#### Схема сверления, задняя стенка

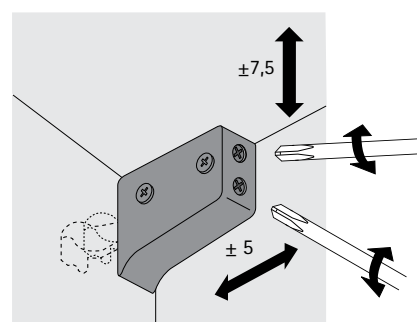


Установка угловых соединителей корпуса в соответствии с точками крепления подвески шкафа

#### Монтаж



#### Регулировка



## Подвески шкафа

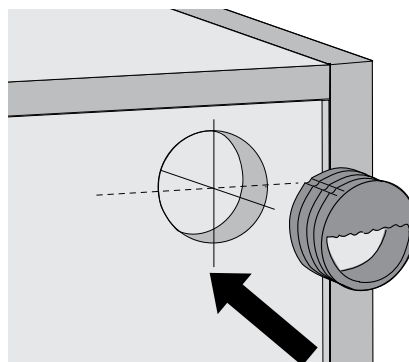
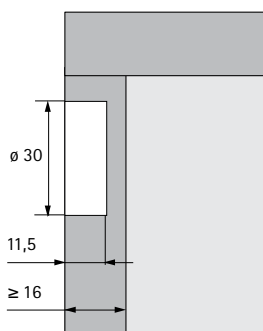
- ▶ SAH 305, принадлежности
- ▶ Для установки на заднюю стенку

### SAH 305 для установки на заднюю стенку



- ▶ Для запрессовки в отверстия  $\varnothing 30$  мм x 11,5 мм
- ▶ Толщина задней стенки не менее 16 мм
- ▶ Нагрузочная способность 15 кг на каждую подвеску соответствует стандарту EN 15939 (две подвески на один шкаф; подвесные элементы без собственного крепления, например открытые полки, не допускаются)
- ▶ Боковая регулировка  $\pm 8$  мм
- ▶ Подвески с крюком  $\varnothing 6$  x 50 мм, стр. 1152
- ▶ Цинковое литье под давлением

Артикул	Кол-во
0 040 669	100 шт.

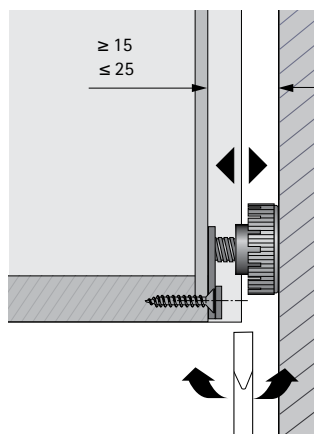
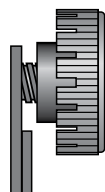
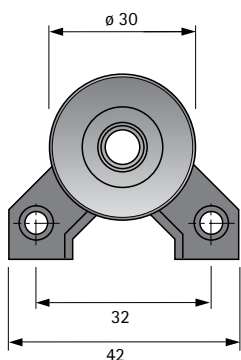


### Распорные кронштейны



- ▶ Для выравнивания глубины навески нижней части корпуса
- ▶ Диапазон регулировки 15 - 25 мм
- ▶ Самоклеющаяся основа для быстрого монтажа; дополнительно можно закрепить винтами
- ▶ Пластик черного цвета

Артикул	Кол-во
0 020 784	100 шт.

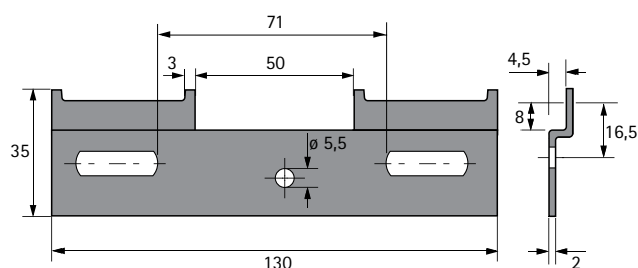


### Подвесная шина, тип L



- Для подвесок SAH 130 / SAH 116 / SAH 14
- Нагрузочная способность 130 кг / шт
- Загнутые концы шины предотвращают соскальзывание шкафа
- Длина 130 мм с продолговатыми отверстиями
- Оцинкованная сталь

Артикул	Кол-во
0 025 099	50 шт.

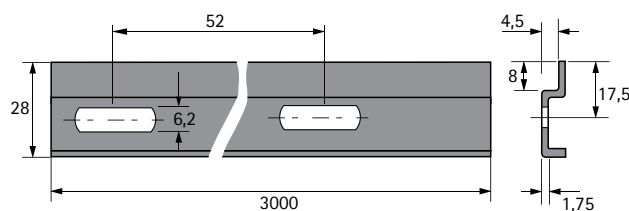


### Подвесная шина, тип В



- Для подвесок SAH 215 / SAH 216 / SAH 130 / SAH 116 / SAH 14
- Нагрузочная способность 150 кг / шкаф
- Монтаж:
  - 2 специальных винта  $\varnothing 5.5 \times 50$  мм на уровне каждой подвески
  - для шкафов шириной более 900 мм необходимо установить дополнительный специальный винт по центру задней стенки корпуса
  - специальные винты, стр. 1152
- Длина 3000 мм с продолговатыми отверстиями
- Оцинкованная сталь
- Внимание: неточная регулировка положения шкафа на подвесной шине без защиты от соскальзывания может привести к падению шкафа!

Артикул	Кол-во
9 007 651	50 шт.





### Крепеж



#### Подвесной крючок $\varnothing$ 6 x 50 мм

- Вкручивается в дюбель в стене на глубину мин. 40 мм
- Держатели крючков для аккумуляторного перфоратора см. стр. 1257
- Оцинкованная сталь

#### Специальный винт $\varnothing$ 5.5 x 50 мм

- Для монтажа подвесной шины
- Для насадки PZ2
- Оцинкованная сталь

#### Дюбель $\varnothing$ 8 x 40 мм

- Для стен из кирпича, силикатного кирпича, бетона или высокопрочного кирпича
- Для стен из других материалов необходимо подобрать иные доступные виды крепежа.
- Белый пластик

Наименование	Артикул	Кол-во
<b>1</b> Подвесной крючок и дюбель	<b>0 046 103</b>	100 шт.
<b>2</b> Специальный винт и дюбель	<b>0 065 480</b>	100 шт.

# Подвески шкафа

- ▶ Информация о нагрузочной способности подвесок шкафа и принадлежностей
- ▶ Техническая информация

## Качество, отвечающее самым строгим стандартам

Качество подвесок шкафа от Hettich - предмет постоянного контроля. Выбрать подходящую подвеску не составит труда благодаря маркировке нагрузочной способности. Указанная на продукте нагрузочная способность проверена испытаниями и соответствует стандарту EN 15939.

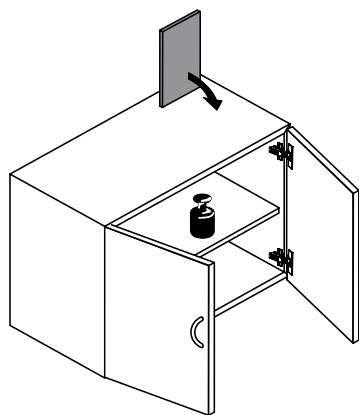
Все тесты EN 15939, показанные ниже, проводились с утвержденным тестовым образцом корпуса. Чертежи, приведенные ниже, могут рассматриваться только как иллюстрация.

### Критерии качества

- ▶ Максимально востребованные величины нагрузочной способности
- ▶ Простой монтаж подвесок шкафа
- ▶ Многосторонняя регулировка для идеально ровной навески на месте
- ▶ Винты для безопасной регулировки
- ▶ Подходит для установки на подвесные крючки или подвесные шины

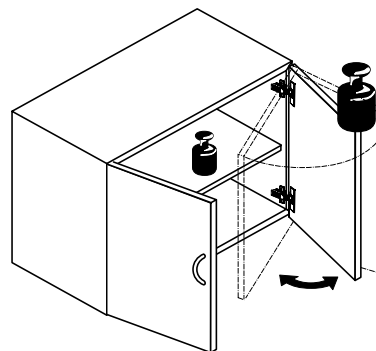
## Тест на ударную нагрузку

Нагрузка шкафа на 140% от максимальной нагрузочной способности. Стальная пластина весом 1,7 кг десять раз опрокидывается на верхнюю панель.



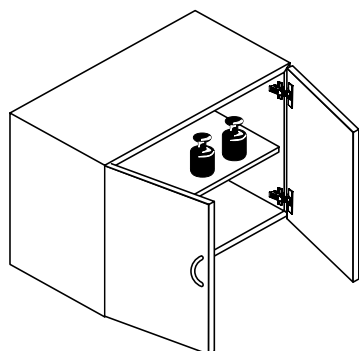
## Тест на поворотную нагрузку

В полностью нагруженном шкафу дверь на петлях открывается и закрывается десять раз с дополнительной нагрузкой 30 кг.



## Тест на дополнительную нагрузку

Нагрузка на 200% от максимальной нагрузочной способности на протяжении более 7 дней.



## Подвески шкафа

- ▶ **Информация о нагрузочной способности подвесок шкафа и принадлежностей**
- ▶ **Техническая информация**

### Инструкция по применению

- ▶ Конструкция мебели, материал и производственный процесс, применяемые покупателем, - вне зоны нашей ответственности.
- ▶ Также мы не несем ответственности за качество опорных стен.
- ▶ Подвесные крючки, предлагаемые в данном каталоге, могут крепиться к стенам из кирпича, силикатного кирпича, бетона или высокопрочного кирпича при помощи гильз. Пластиковые гильзы запрессовываются в отверстия диаметром 8 мм заподлицо со стеной. После закручивания в стену подвесной крючок должен выступать не менее чем на 10 мм.
- ▶ Для стен из других материалов необходимо подобрать другой вид крепления.
- ▶ Необходимо применять только соразмерные дюбели и винты. Не допускается замена резьбового дюбеля на обычные винты для ДСП.
- ▶ Монтаж подвесной шины:
  - 2 специальных винта  $\varnothing$  5.5 x 50 мм на уровне каждой подвески
  - для шкафов шириной более 900 мм необходимо установить дополнительный специальный винт  $\varnothing$  5.5 x 50 мм по центру задней стенки корпуса
- ▶ Дополнительные элементы, такие как угловые полки, могут крепиться только на собственных подвесках.
- ▶ **Производители / продавцы мебели должны гарантировать соответствие мебели, выпускаемой на рынок, стандарту EN 14749.**

# Монтажные приспособления

## ► Обзор ассортимента

Онлайн-решения и электронный сервис  
Обзор

1156 - 1157



Станки для сверления и запрессовки  
BlueMax  
Обзор

1172 - 1173



Монтажные приспособления и  
сверлильные кондукторы  
Обзор

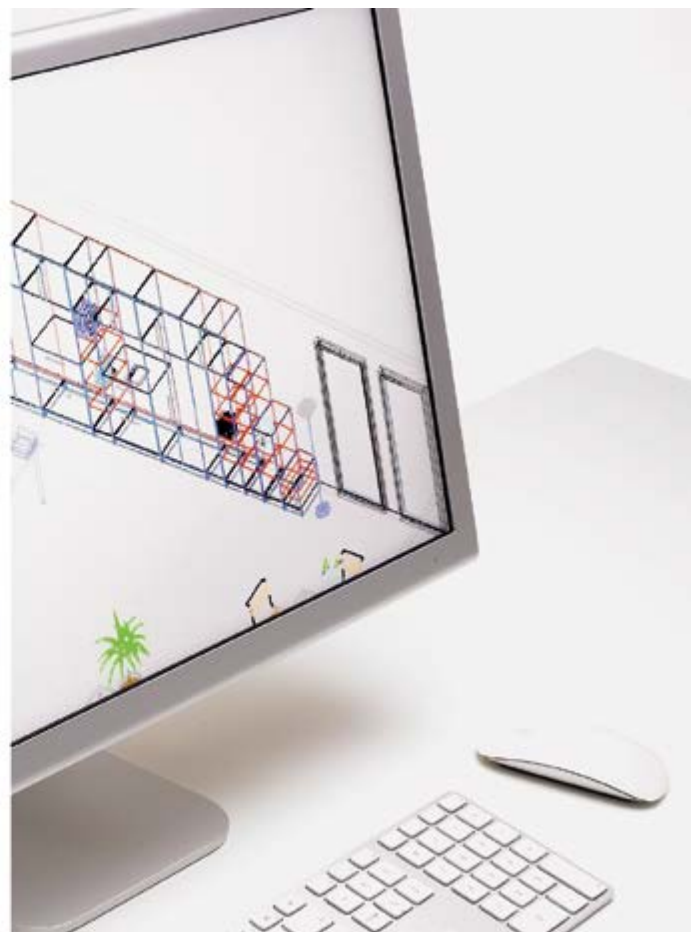
1198 - 1199



Сверлильные кондукторы и сверла  
Обзор

1252 - 1253





Вы можете полностью доверять качеству продукции Hettich и нашему онлайн-сервису. Где бы вы ни находились, онлайн-решения Hettich всегда под рукой. На нашем сайте: [www.hettich.com/online/ru\\_global/](http://www.hettich.com/online/ru_global/)

Электронный сервис Hettich сделает вашу работу значительно проще. Эти инструменты позволят вам сэкономить свое время. Онлайн-конфигураторы Hettich помогут вам быстро выбрать нужный продукт.



**Электронный каталог**  
Дополнительная информация о продукте, а также применение, размеры, особенности, цены, монтажные инструкции вы найдете здесь. Конфигуратор можно использовать для компоновки готовых к сборке продуктов.



**HettCAD**  
Этот инструмент позволяет импортировать 2D и 3D чертежи из электронного каталога Hettich в вашу систему CAD. Здесь можно с точностью определить неизвестные позиции и размеры.



**Selection Professional**  
Подстраивается под индивидуальные требования. Вдохновляет на новые идеи. Высокая эффективность. Эта программа заметно упрощает процесс создания новых элементов мебели.



**Система 32**  
Международный стандарт в дизайне мебели. Экономит время и деньги на этапах подготовки, производства и сборки продукции. Подходит для производства на станках с ЧПУ, автоматических сверлильных станках и кондукторах.



**Электронный каталог**

**1158 - 1159**



**HettCAD**

**1160**



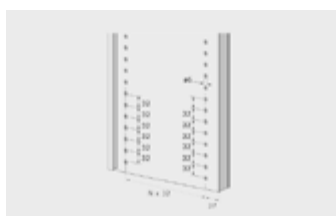
**Конфигураторы электронного каталога**

**1161**



**Selection Professional**

**1162 - 1163**



**Принцип конструкции Система 32**

**1164 - 1171**

Информация о продукции. Поиск. Заказ.

The screenshot displays the Hettich online catalog interface. At the top, there is a search bar with the number '9071205' and a magnifying glass icon. To the right, it shows 'Shopping basket (1)' and 'Reminder List'. The Hettich logo and 'Technik für Möbel' are in the top right corner. Below the navigation bar, a left sidebar contains a tree view of 'Assortment' with 'Hinges' expanded. The main content area features a large image of a 'Fast-assembly hinge Sensys 8645i TH 52' with a 'Hettich' logo. To the right of the image is a sidebar with various icons and links, numbered 2 through 11. Below the image, there are buttons for 'Add to reminder list' and 'Add to shopping basket'. The product title 'Fast-assembly hinge Sensys 8645i TH 52' is followed by a list of features:
 

- Concealed hinge for snap-on attachment
- For door thicknesses of 15 - 22 mm
- Cup diameter 35 mm
- With self-closing feature
- Integrated overlay adjustment = 2 mm
- Integrated depth adjustment = 3 mm / - 2 mm
- Height adju

 At the bottom, there is a 'Groups' section with four images of related components, with the second one labeled 'Accessories (Part 1)'. A '12 Accessory list' link is also present.

В нашем электронном каталоге вы найдете информацию о новых продуктах Hettich и ценах, сможете оформить заказ и получить CAD чертежи с помощью HettCAD в круглосуточном режиме.

По ссылке [www.hettich.com/online/ru\\_global/](http://www.hettich.com/online/ru_global/) вы напрямую попадете в электронный каталог. После регистрации вы можете использовать выбранные функции и услуги.



## 1 Корзина



Здесь находятся все выбранные продукты. Заказ может быть разделен на части.

## 2 Электронный каталог



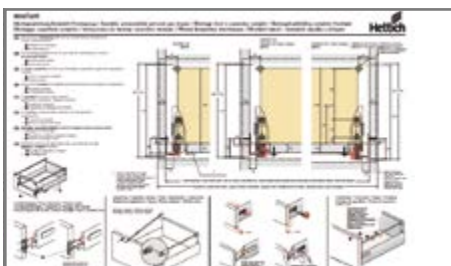
Вы можете использовать каталог онлайн или загрузить данные в формате PDF.

## 3 Информация о продукте



Для каждого продукта: вся информация по продукту на странице электронного каталога или в формате PDF.

## 4 Монтажные инструкции



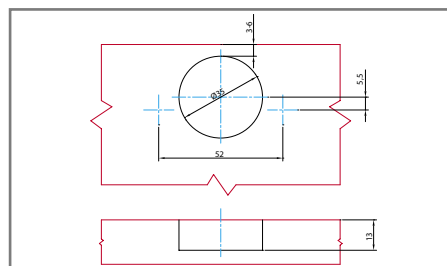
Детальное описание в инструкциях значительно упрощает процесс монтажа.

## 5 Видео по продуктам



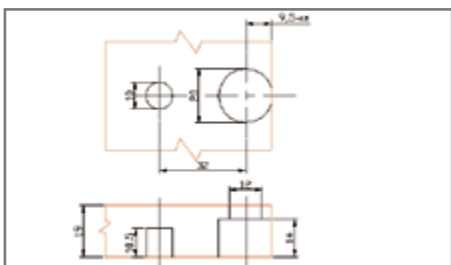
Узнайте все о продуктах Hettich, монтаже и регулировке: видео от Hettich.

## 6 Схема сверления



Все необходимые карты сверления также доступны для скачивания (gif / bmp).

## 7 Карта сверления 2D (dxf)



Возможна загрузка в станки с ЧПУ.

## 8 Данные о продукте 2D / 3D



Данные CAD для прямого скачивания (dwg / dxf).

## 9 Изображение 3D



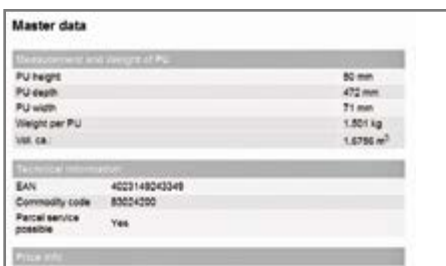
Просмотр в формате 3D.

## 10 HettCAD



Данные CAD (2D и 3D) доступны для скачивания более чем в 50 форматах.

## 11 Основные данные



Здесь вы найдете информацию об упаковке и техническую информацию.

## 12 Принадлежности



Полезные принадлежности для каждого продукта. Быстрый обзор: все опции на одной странице





## Изображения 2D и 3D

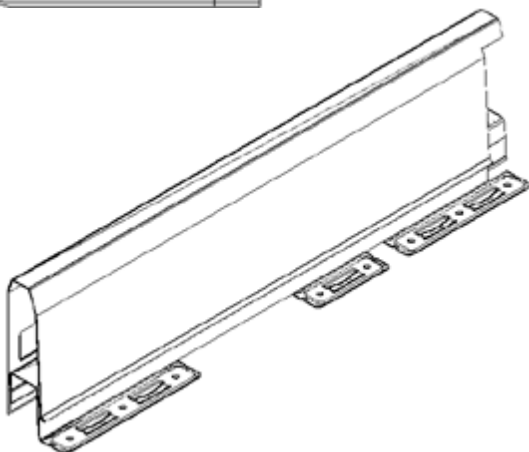
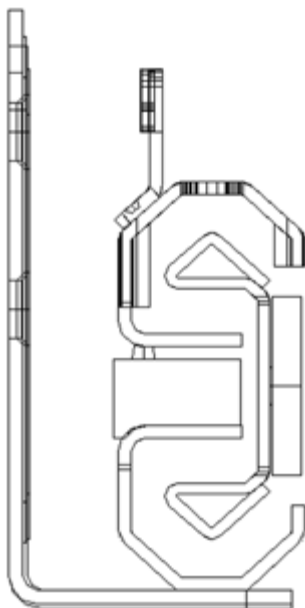
HettCAD - это важная часть электронного каталога. Вы можете использовать HettCAD для экспорта чертежей фурнитуры напрямую в свою систему CAD. Доступные для скачивания данные CAD:

- ▶ 2D и 3D-DWG / DXF форматы для прямого скачивания
- ▶ Более 50 форматов, пересылаемых на почту в форматах 2D и 3D
- ▶ Схемы сверления в формате 2D-DXF, идеально для станков с ЧПУ

Чертежи HettCAD помогут вам упростить производственный процесс и повысить его эффективность. Например, вы сможете

- ▶ перепроверить плановые размеры
- ▶ проверить отклонения
- ▶ определить правильные точки сверления и расположения фурнитуры и многое другое

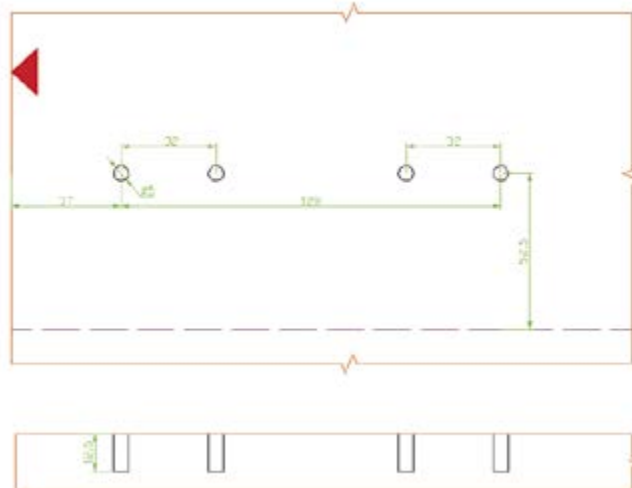
Точные чертежи CAD также помогут вам ответить на вопросы: правильно ли установлены дюбели и соединители? Достаточно ли свободного места для ящиков? Соблюдаются ли необходимые внутренние размеры мебели?



### HettCAD Downloads

Please use this form to select the formats which you would like to download. Some formats have additional information available, which can be found clicking the info icon.

2D		3D	
BMP (2D View)		CIP	
BMP (3D View)		DWG	DWG
DWF		DWF	DWF
DWF		KORS	
DWF		Metalle 3D (PIS)	
DWG		Parasolid	
DXF		Parasolid	
HPLG		SAT	
KORS		SAT	
JPEG (2D View)		SAT	
JPEG (3D View)		SAT	
LI		SAT	
Metalle 2D		SAT	
Metalle 3D (PIS)		SAT	
Postscript EPS		STEP	
SVG		STEP	
TIF (2D View)		STEP	
TIF (3D View)		STL	



# Конфигураторы электронного каталога

Выбирайте продукты быстро и удобно с помощью конфигуратора в электронном каталоге. Подсказки помогут вам пройти все этапы конфигурации. Вы можете открыть конфигуратор со стартовой страницы электронного каталога:

[www.hettich.com/online/ru\\_global/](http://www.hettich.com/online/ru_global/)

## Конфигуратор ArciTech

Разнообразие в простом формате: здесь вы можете оценить все опции платформы ArciTech и создать свой собственный вариант ящика всего за несколько щелчков мыши.



## Конфигуратор InnoTech

Свобода дизайна: создайте свой уникальный ящик InnoTech. Выбирайте нужные опции, придумывайте дизайн, и ваш ящик будет вне конкуренции. Несколько щелчков мыши - готово!



## Конфигуратор ProDecor

Хватит искать, пора создавать: определитесь с основными характеристиками ручки. Конфигуратор подберет ручки, соответствующие вашим требованиям.



## Конфигуратор Magic

Хотите выставить свою мебель в лучшем свете - установите в вашей мебели правильный свет! Здесь вы найдете интересные идеи мебельного освещения.



## Конфигуратор мебели

Используйте этот инструмент для быстрого и удобного создания списков мебельной фурнитуры для ваших мебельных проектов.





Программа SelectionProfessional открывает доступ к инструментам, необходимым для быстрого и удобного планирования кухни. Создавайте эффектные презентации для переговоров с потенциальными покупателями. Вы можете напрямую использовать данные по планированию для производства вашей мебели.

[www.selection-professional.com](http://www.selection-professional.com)

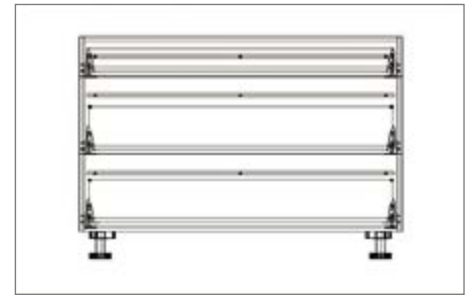
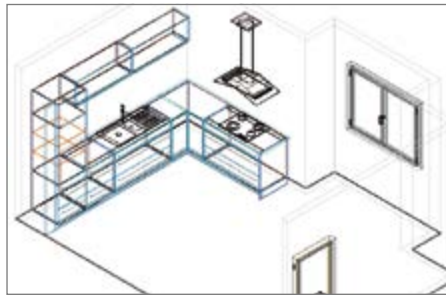
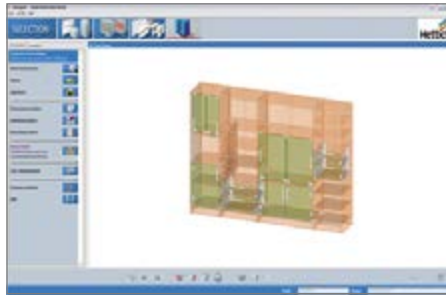
Высокая точность планирования. Быстрый и точный подбор нужной фурнитуры.

Продуманное планирование - уже половина успеха: подготовка мебельного проекта с помощью SelectionProfessional потребует от вас минимум усилий и времени, гарантируя отличный результат на этапах проектирования и производства мебели. Действительно полезный инструмент для успешного производства! Перед началом изготовления точность любого проекта можно проверить. Это позволит избежать потери времени и средств с самого начала проекта.

- ▶ Вся полезную для производства информацию можно получить одним щелчком мыши
- ▶ Доступ к более чем 10000 продуктов из общего электронного каталога
- ▶ Автоматический поиск фурнитуры по заданным критериям
- ▶ Подбор альтернативных вариантов фурнитуры
- ▶ Быстрое создание списков часто используемой вами фурнитуры

## Планирование

Создайте свой собственный дизайн с помощью обширной библиотеки корпусов, которые вы также можете изменить в соответствии с вашими требованиями.



## Презентация

Создавайте реалистичные презентации с помощью инструмента планировки интерьера CAD.



## Производство

Автоматическое создание списков заказов и списков продуктов с техническими характеристиками: производство мебели стало еще проще, быстрее и эффективнее.

Document Manager parts list

Technik für Möbel **Hettich**

Carcass name: KItchen\_block

Carcass name: KItchen\_block

Task: KItchen\_block

Quantity	Part	Material	Finish dimensions	Part number
1	504-Frame	ES_MAT_3P	900.00 x 480.00 x 19.00	98509526

Wood parts list

Task: KItchen\_block

Part	Name/Description	Length	Width	Thickness	Material	L1	L2	R1	R2	Position
1	Cover plate	960.0	490.0	28.0	ES_MAT_1					
2	Partition	960.0	425.0	19.0	STANCH					
3	Adjustable	960.0	299.0	19.0	STANCH					
4	Drawer Front	261.0	274.0	19.0	STANCH					
5	Adjustable	196.0	400.0	19.0	STANCH					
6	Top Sheet	1962.0	400.0	19.0	ES_MAT_1					
7	Side Panel	960.0	400.0	19.0	ES_MAT_1					
8	Door	279.0	300.0	19.0	ES_MAT_1					
9	Bottom Sheet	1962.0	400.0	19.0	ES_MAT_1					
10	ToeKick	1962.0	40.0	19.0	ES_MAT_1					
11	Drawer	417.0	278.0	16.0	ES_MAT_1					
12	Back Panel	960.0	1872.0	25.0	ES_MAT_1					

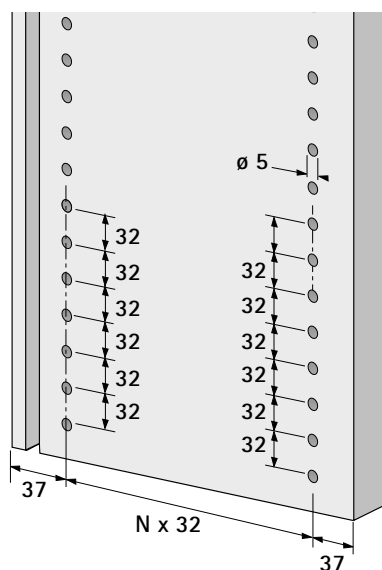
Hettich order list

Task: KItchen\_block

Part Number	Article	Item type
1	71719	Aluminium back panel
2	115299	Push handle 16mm x 190 mm
3	25032	Drawer in cabinet 261 258
4	40038	Drawer in cabinet 261 258
5	46542	Drill supports for wooden panel
6	19111	Front connector with expanding panel
7	25129	Drawer Slide Line 85
8	79739	Drawer shelf support with cast plastic coating
9	41094	Shoe
10	71997	LineTech 422 mm drawer / internal drawer
11	70181	Panel height adjuster 40/110/13
12	70982	Drawer Slide Line 85
13	46511	Quadro V6 140L Serial System 88 9.5



### Описание системы



- Международный стандарт конструирования мебели
- Применяется для рядов отверстий и фурнитуры и позволяет использовать эти данные для конструирования мебели
- Экономит время и средства при планировании, производстве и сборке мебели
- Идеально подходит для производства мебели при помощи станков с ЧПУ, сверлильных станков и сверлильных кондукторов

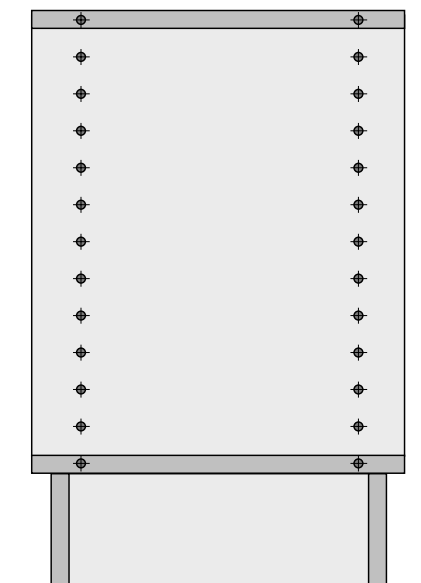
### Принцип конструкции Система 32

- Диаметр отверстия 5 мм
- Межосевое расстояние от ряда отверстий до передней кромки 37 мм (уплотнительная кромка, демпферы и т.п. относятся к передней кромке боковины и учитываются в этих 37 мм, необходимо учитывать это при нарезке в размер и сверлении отверстий)
- Межосевое расстояние в вертикальном ряду отверстий: кратно 32 мм
- Удобно:  
Первое и последнее отверстия в ряду отверстий равноудалены от верхней и нижней кромки боковины. Расстояние между задней кромкой боковины и задним рядом отверстий также равно 37 мм

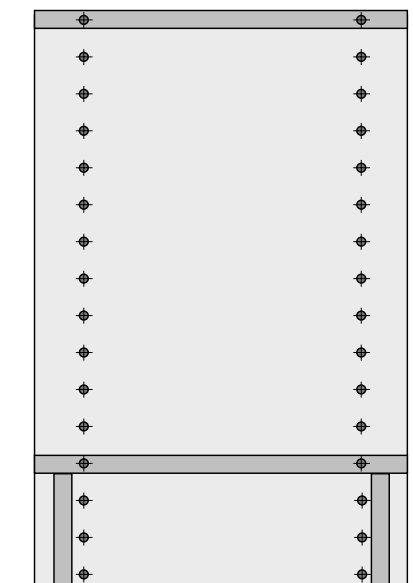
Единицы	0	1	2	3	4	5	6	7	8	9
Десятки										
0	0	32	64	96	128	160	192	224	256	288
1	320	352	384	416	448	480	512	544	576	608
2	640	672	704	736	768	800	832	864	896	928
3	960	992	1024	1056	1088	1120	1152	1184	1216	1248
4	1280	1312	1344	1376	1408	1440	1472	1504	1536	1568
5	1600	1632	1664	1696	1728	1760	1792	1824	1856	1888
6	1920	1952	1984	2016	2048	2080	2112	2144	2176	2208
7	2240	2272	2304	2336	2368	2400	2432	2464	2496	2528
8	2560	2592	2624	2656	2688	2720	2752	2784	2816	2848
9	2880	2912	2944	2976	3008	3040	3072	3104	3136	3168

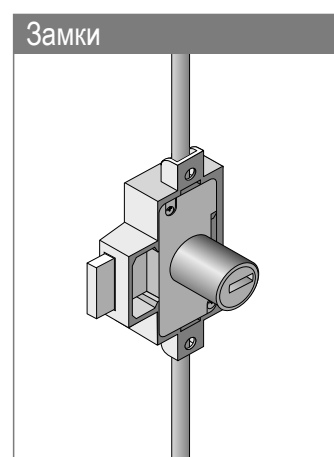
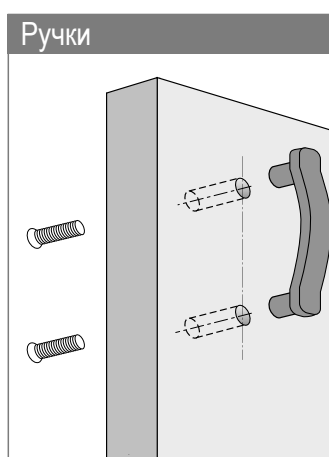
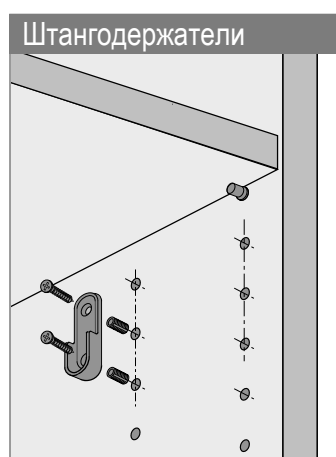
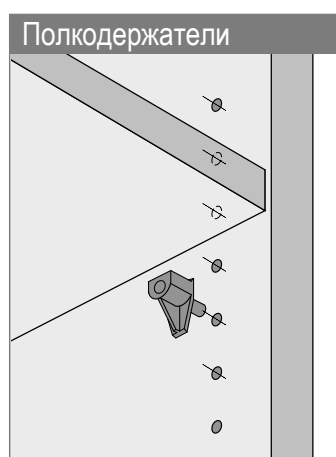
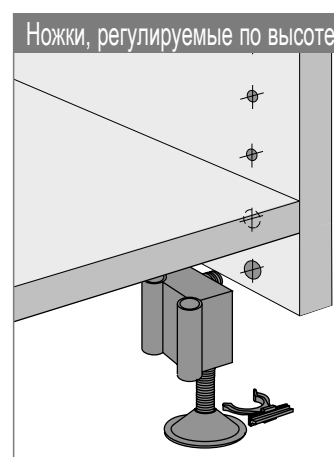
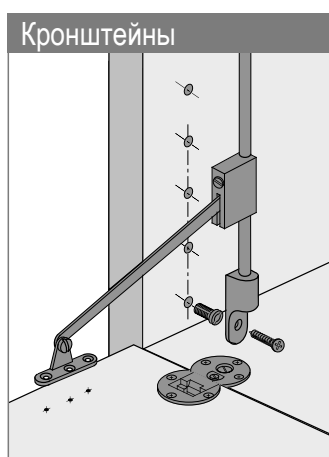
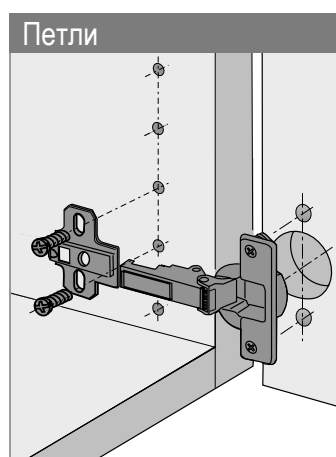
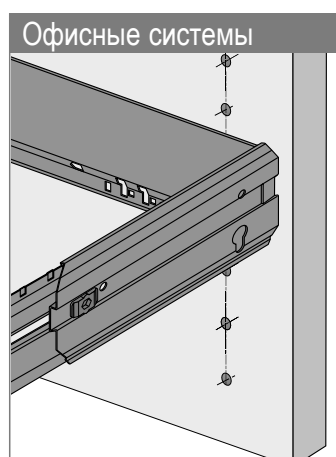
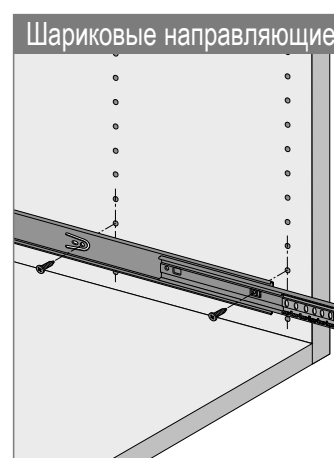
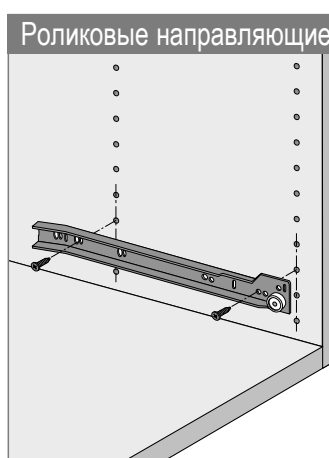
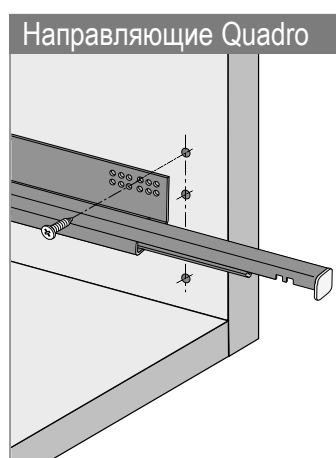
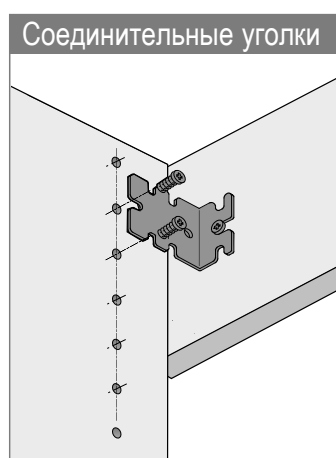
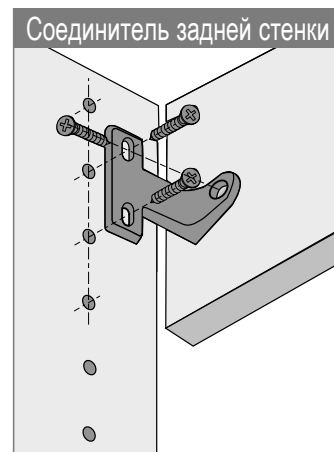
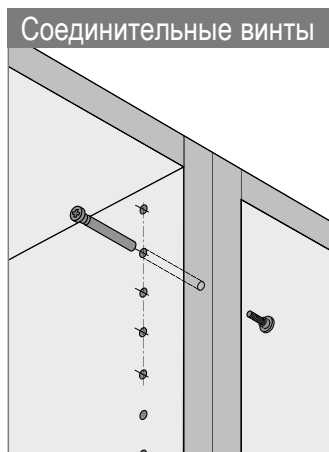
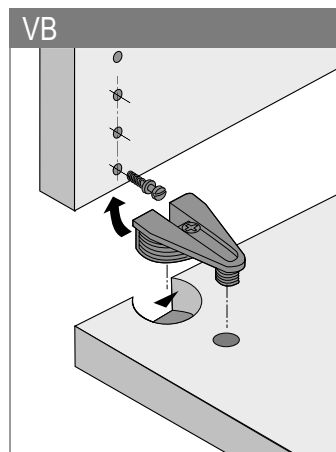
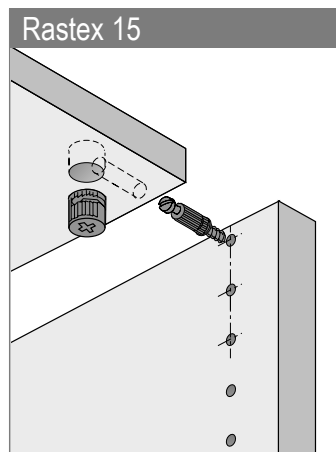
### Возможность проектирования цоколя по Системе 32

Дизайн с нижней рамой



Дизайн с цельными боковинами





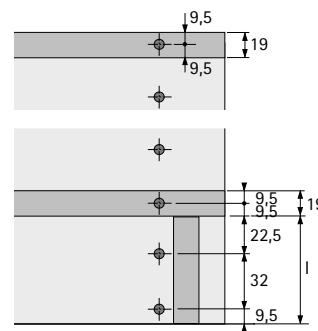
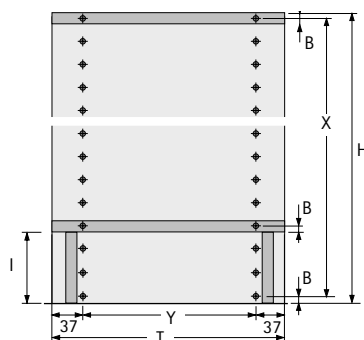
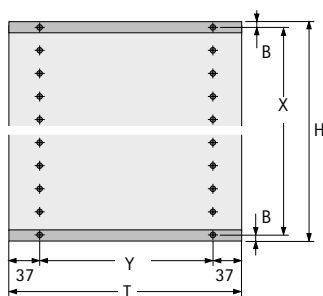
- ▶ Принцип Системы 32 в дизайне мебели
- ▶ Варианты применения

## Конструирование боковины шкафа

- ▶  $X / Y =$  кратно 32 мм
- ▶  $B =$  Расстояние от верхнего или нижнего края боковины до дюбеля для толщины панели 19 мм  
 $B = 9,5$  мм

Расчет для боковины корпуса:

- ▶ Высота ( $H$ ) =  $X + (2 \times B)$
- ▶ Ширина ( $T$ ) =  $Y + (2 \times 37$  мм)
- ▶ Высота цоколя =  $l$  (кратно 32 мм)



## Пример

- ▶ Выбранная высота около 2000 мм
- ▶ Выбранная глубина около 600 мм
- ▶ Толщина панели 19 мм

Преимущество для производителя:

Теперь не нужно делать различные расчеты для левой и правой боковины, т.к. отверстия снизу и сверху боковины идентичны.

Единицы	0	1	2	3	4	5	6	7	8	9
Десятки										
0	0	32	64	96	128	160	192	224	256	288
1	320	352	384	416	448	480	<b>512</b>	544	576	608
2	640	672	704	736	768	800	832	864	896	928
3	960	992	1024	1056	1088	1120	1152	1184	1216	1248
4	1280	1312	1344	1376	1408	1440	1472	1504	1536	1568
5	1600	1632	1664	1696	1728	1760	1792	1824	1856	1888
6	1920	1952	<b>1984</b>	2016	2048	2080	2112	2144	2176	2208
7	2240	2272	2304	2336	2368	2400	2432	2464	2496	2528
8	2560	2592	2624	2656	2688	2720	2752	2784	2816	2848
9	2880	2912	2944	2976	3008	3040	3072	3104	3136	3168

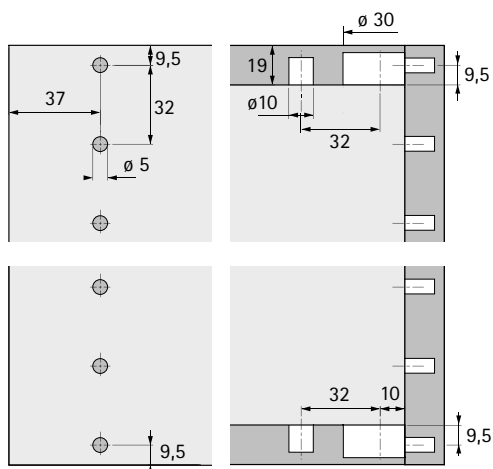
**2**  $H = 1984 + (2 \times 9,5) = 2003$  мм

**1**  $T = 512 + (2 \times 37) = 586$  мм

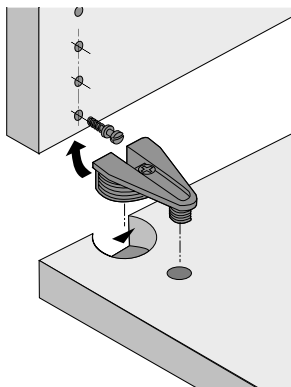
- 2** Для расстояния  $X$  1984 мм, табличные данные. При этом высота шкафа равна  $1984 + (2 \times 9,5) = 2003$  мм.

- 1** Для расстояния  $Y$  (600 -  $2 \times 37$ ), 512 мм, табличные данные. При этом глубина шкафа равна  $512 + (2 \times 37) = 586$  мм.

## Ряды отверстий и соединительная фурнитура

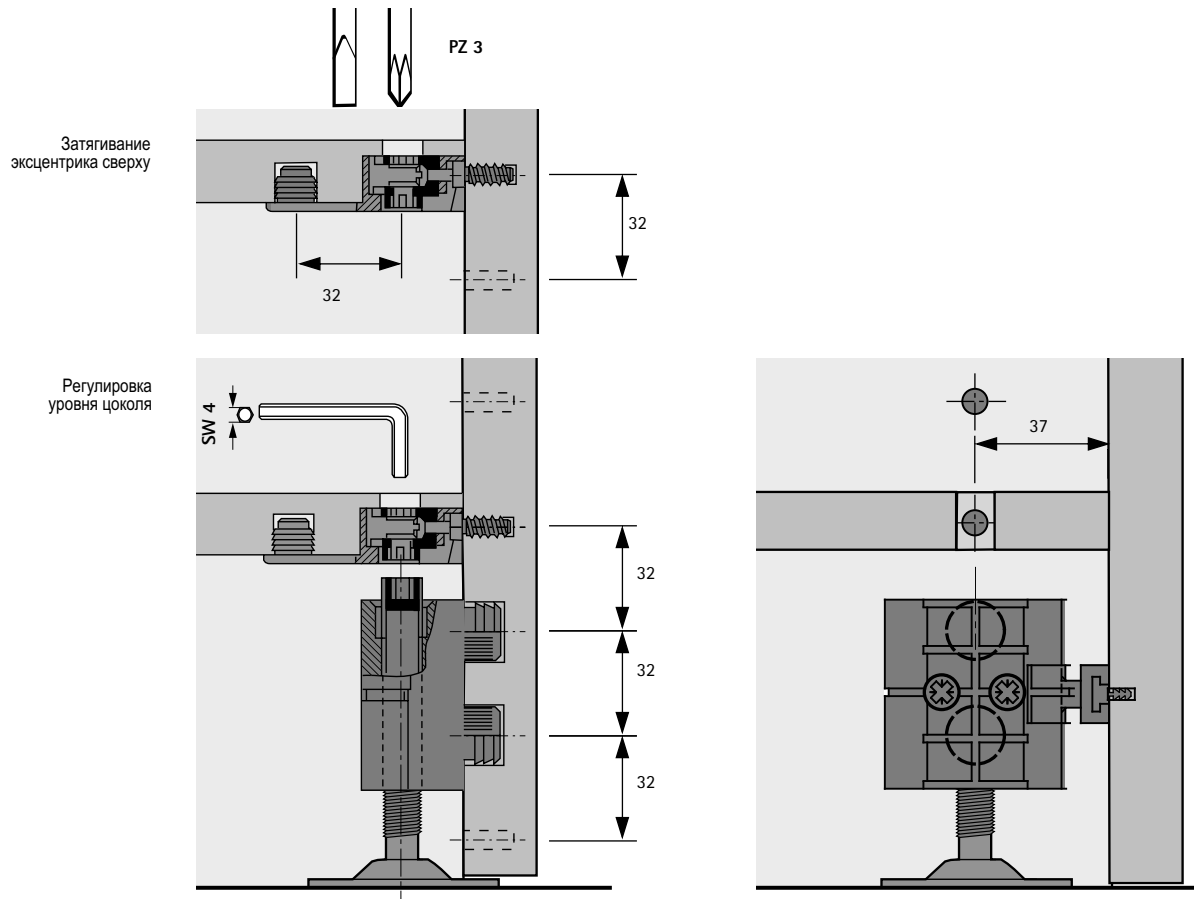


- ▶ Перед сверлением дна убедитесь, что расстояние между отверстием под дюбель и контактной поверхностью фурнитуры соответствует значению в каталоге!  
Пример монтажа стяжки VB 20:  
Расстояние = 9,5 мм



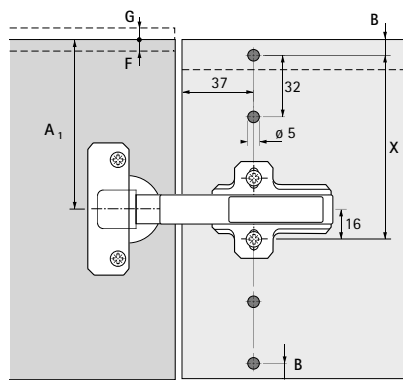
## Соединительная фурнитура и ножки для регулировки цоколя

- ▶ Одно отверстие, два назначения





## Монтаж двери, пример 1

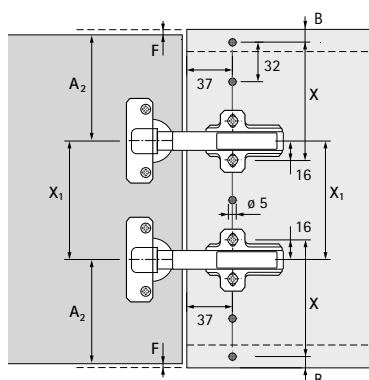


- ▶  $A_1$  = расстояние от верхнего края двери до центра чашки петли для полного наложения двери.
- ▶  $B$  = Расстояние от верхнего или нижнего края боковины до дюбеля для толщины панели 19 мм,  $B = 9,5$  мм
- ▶  $F$  = фуга двери
- ▶  $X$  = кратно 32 мм
- ▶  $G$  = наложение двери

Формула для расчета расстояния до петли:

- ▶  $A_1 = B + X - 16$   
 $9.5 + 96 - 16 = 89.5$  мм
- ▶ Выбранную фугу  $F$  необходимо вычесть.
- ▶ Выбранное наложение двери  $G$  необходимо прибавить.

## Монтаж двери, пример 2

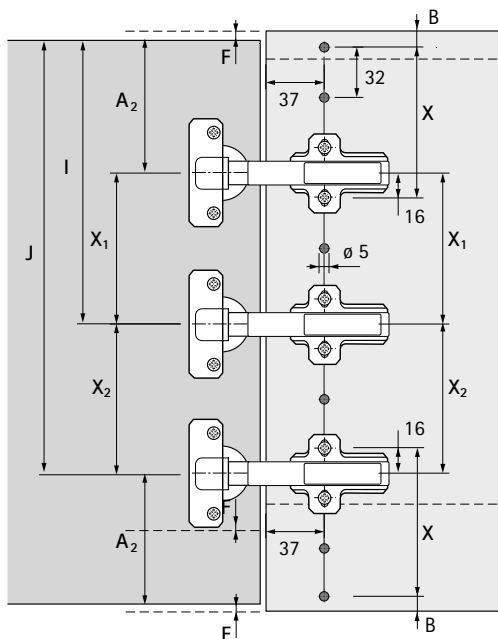


- ▶  $A_2$  = расстояние от верхнего / нижнего края двери до центра чашки петли для уменьшенного наложения двери.
- ▶  $B$  = Расстояние от верхнего или нижнего края боковины до дюбеля для толщины панели 19 мм,  $B = 9,5$  мм
- ▶  $X$  = кратно 32 мм
- ▶  $X_1$  = кратно 32 мм
- ▶  $F$  = фуга двери

Формула для расчета расстояния до петли, основанная на  $F = 3$  мм:

- ▶  $A_2 = A_1 - F$
- ▶  $A_2 = 89.5 - 3 = 86.5$  мм

### Монтаж двери, пример 3



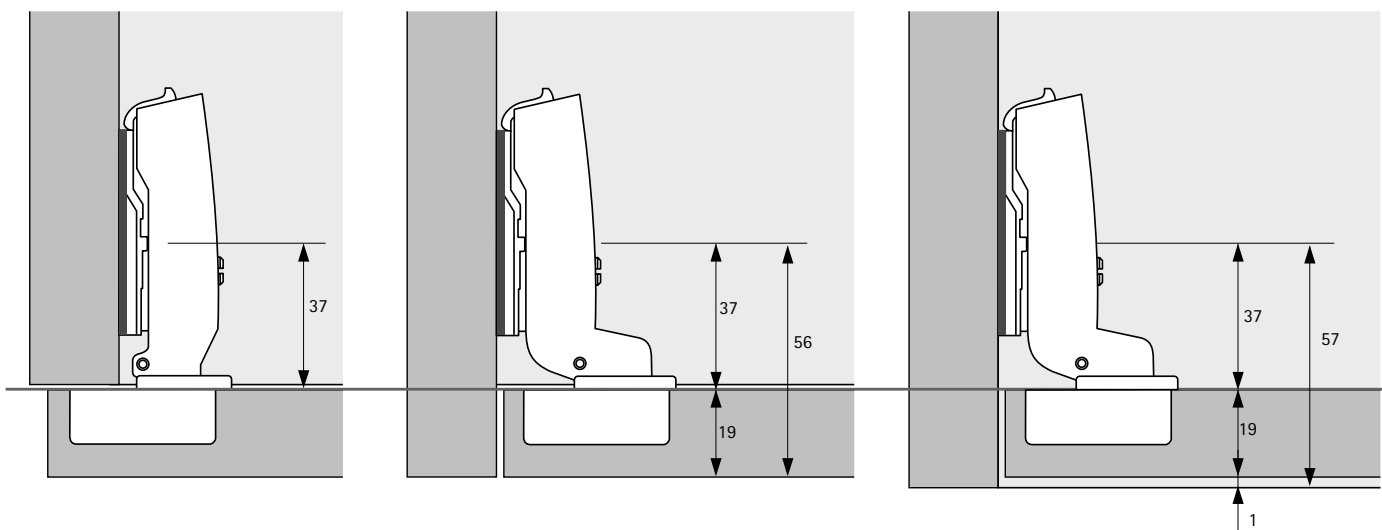
- B = Расстояние от верхнего или нижнего края боковины до дюбеля для толщины панели 19 мм, B = 9,5 мм
- I = расстояние от верхнего края двери до центра чашки петли
- J = расстояние от верхнего края двери до центра чашки петли
- F = фуга двери
- X = кратно 32 мм
- X<sub>1</sub> / X<sub>2</sub> = кратно 32 мм

Пример: Формула для расчета расстояния до петли:

- F = 3 мм
- X<sub>1</sub> = 608 мм
- X<sub>2</sub> = 512 мм
- I = A<sub>2</sub> + X<sub>1</sub>  
I = 86.5 + 608 = 694.5 мм
- J = I + X<sub>2</sub>  
J = 694.5 + 512 = 1206.5 мм

### Монтаж вкладной двери

- Все монтажные расстояния для накладных дверей соответствуют Системе 32
- Для вкладных дверей передний ряд отверстий необходимо отодвинуть назад соответственно



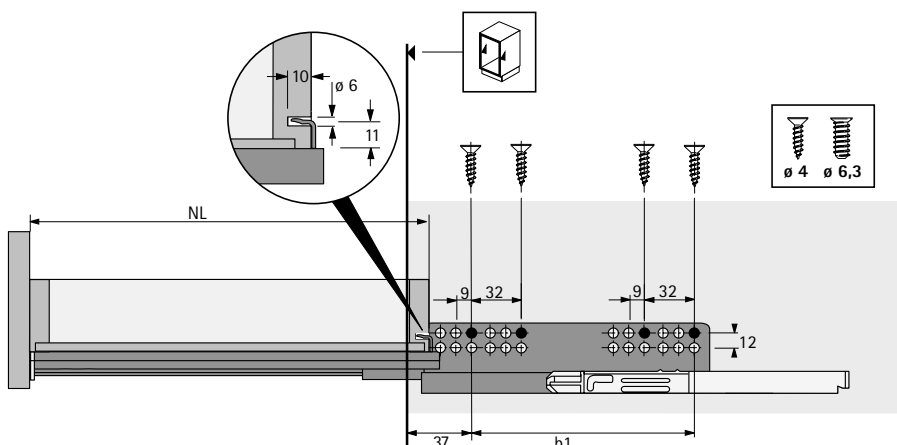
# Онлайн-решения и электронный сервис

- ▶ Принцип Системы 32 в дизайне мебели
- ▶ Варианты применения

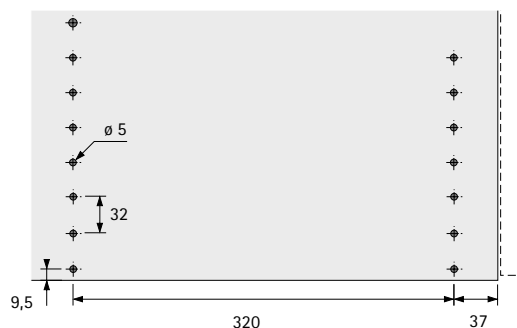
## Пример применения Quadro V6 Silent System



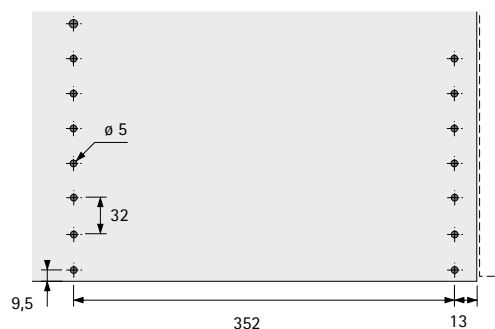
Номинальная длина, мм NL	Минимальная глубина корпуса, мм	Расстояние между отверстиями b1, мм
280	293	160
300	313	192
320	333	192
350	363	192
380	393	224
400	413	224



## Пример - Quadro Duplex 60 / 70 для офисных шкафов



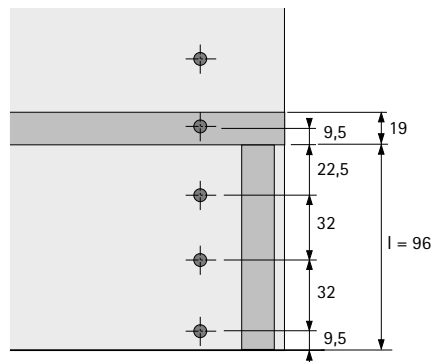
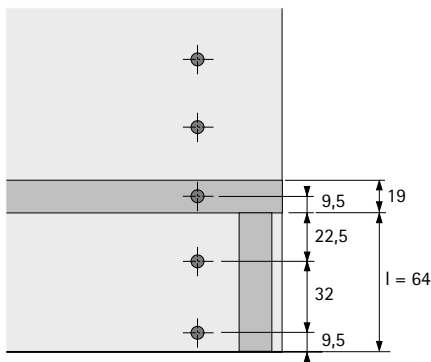
## Пример - Quadro Duplex 25 / 45 для офисных столов с тумбой



Внимание: расстояние до переднего ряда отверстий в тумбе 13 мм.

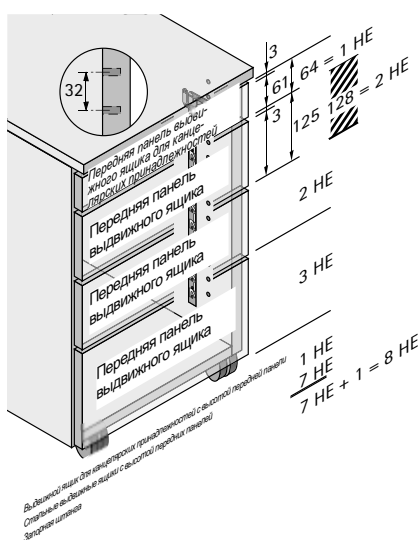
### Пример - панель цоколя

- Высота цоколя = I  
(кратно 32 мм)



### Пример - панели офисного стола

- Высота панели  $VH = X \times HE$  - фуга

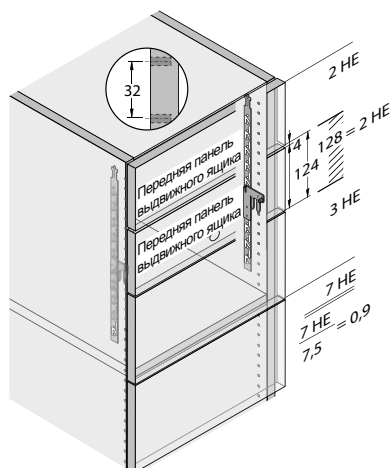


- 1 единица высоты  $HE = 64 \text{ мм} = 2 \times 32 \text{ мм}$

Количество единиц высоты	Назначение	Высота панели, фуга 3 мм
1 HE	Лоток для канцелярских принадлежностей	61 мм
2 HE	Ящики	125 мм
2,5 HE	Ящики	157 мм
3 HE	Ящики	189 мм
3,5 HE	Ящики	221 мм
4 HE	Ящики	253 мм
5 HE	Ящик с рамой для подвесных файлов	317 мм

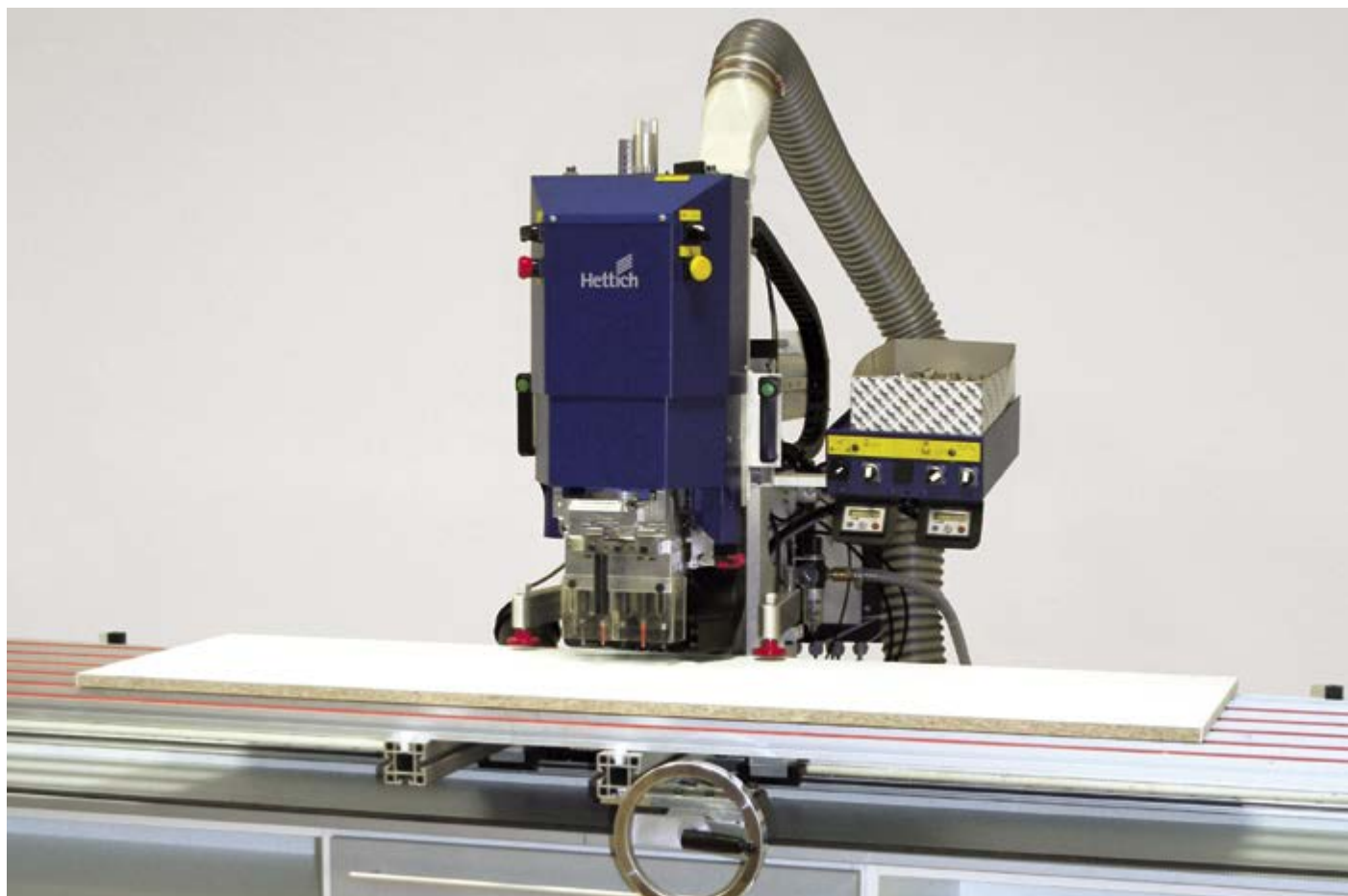
### Пример - панели для офисных шкафов

- Высота панели  $VH = X \times HE$  - фуга



- 1 единица высоты  $HE = 64 \text{ мм} = 2 \times 32 \text{ мм}$

Количество единиц высоты	Назначение	Высота панели, фуга 4 мм
1 HE	Лоток для канцелярских принадлежностей	60 мм
2 HE	Ящики	124 мм
2,5 HE	Ящики	156 мм
3 HE	Ящики	188 мм
3,5 HE	Ящики	220 мм
4 HE	Ящики	252 мм
5 HE	Рама для подвесных файлов	316 мм
5 HE	Ящик с рамой для подвесных файлов	316 мм



Станки для сверления и запрессовки BlueMax от Hettich - гарантия точности и эффективности на мебельном производстве. Сменный сверлильный блок и пневматический прижим экономят ваши силы и время, обеспечивая эффективный и экономный производственный процесс. Станок для сверления и запрессовки BlueMax Modular отлично справляется с монтажом петель, монтажных

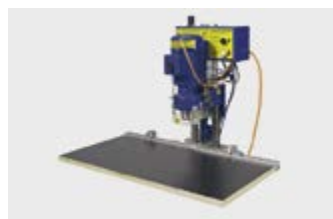
планок, стяжной фурнитуры, направляющих и любых других отверстий по Системе 32. В ассортименте станков BlueMax вы обязательно найдете оптимальную модель для своего производства. Оба модельных ряда станков основаны на модульном принципе и могут модернизироваться, подстраиваясь под изменения на вашем производстве.



BlueMax Modular: 4 конфигурации, от Basic до Professional, для оптимального производственного процесса. Все модели со сменным сверлильным блоком и пневматическим прижимом.



BlueMax Mini Modular: компактный станок со сменным сверлильным блоком, легко подстраивается под нужды производства. Быстрая сборка мебели, простое управление и максимальная точность.



BlueMax Mini, тип 3 обладает основными необходимыми функциями для эффективного и точного производства мебели.



Практичные и компактные станки BlueMax Mini, тип 2 / 6 очень удобны для мобильного использования.

# Станки для сверления и запрессовки BlueMax

## ► Обзор



### Станок BlueMax Modular Professional

Обзор ассортимента / Сравнение технических характеристик  
Принадлежности

1174 - 1175



### Станок BlueMax Modular Advanced Plus

Обзор ассортимента / Сравнение технических характеристик  
Принадлежности

1174 - 1175



### Станок BlueMax Modular Basic Plus

Обзор ассортимента / Сравнение технических характеристик  
Принадлежности

1174 - 1175



### Станок BlueMax Modular Basic

Обзор ассортимента / Сравнение технических характеристик  
Принадлежности

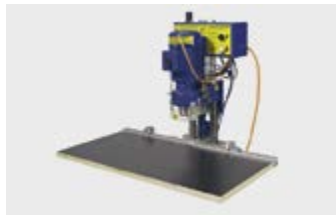
1174 - 1175



### Станок BlueMax Mini Modular

Обзор ассортимента / Сравнение технических характеристик  
Принадлежности

1174 - 1175



### Станок BlueMax Mini, тип 3

Обзор ассортимента / Сравнение технических характеристик  
Принадлежности




1174 - 1175



### Станок BlueMax Mini, тип 2 / 6

Обзор ассортимента / Сравнение технических характеристик  
Принадлежности

1174 - 1175

	Станок BlueMax Modular Professional	Станок BlueMax Modular Advanced Plus	Станок BlueMax Modular Basic Plus
			
Страница	1176	1177	1178
Заменяемый блок сверления	Карта сверления, петли, монтажные планки, стяжная фурнитура, соединители передней панели	Карта сверления, петли, монтажные планки, стяжная фурнитура, соединители передней панели	Карта сверления, петли, монтажные планки, стяжная фурнитура, соединители передней панели
Мощность мотора	1.6 кВт / 400 В / 50 Гц, 3 фазы	1.6 кВт / 400 В / 50 Гц, 3 фазы	1.6 кВт / 400 В / 50 Гц, 3 фазы
Можно использовать сверильную головку под углом 90°	x	x	x
Пневматический прижим заготовок	x	x	x
Рабочая платформа	560 x 3040 мм	560 x 3040 мм	560 x 800 мм
Пневматический привод для автоматического перемещения деталей	x	-	-

Станок BlueMax Modular Basic	Станок BlueMax Mini Modular	Станок BlueMax Mini, тип 3	Станок BlueMax Mini, тип 2 / 6
1179	1187 - 1188	1191 - 1192	1193
Карта сверления, петли, монтажные планки, стяжная фурнитура, соединители передней панели	Карта сверления, петли, монтажные планки, стяжная фурнитура	Петли, монтажные планки, стяжная фурнитура	Петли, монтажные планки, стяжная фурнитура
1.6 кВт / 400 В / 50 Гц, 3 фазы	1.6 кВт / 230 В / 60 Гц, 1 фаза 1.1 кВт / 400 В / 50 Гц, 3 фазы	1.1 кВт / 400 В / 50 Гц, 3 фазы 1.1 кВт / 230 В / 50 Гц, 3 фазы 1.1 кВт / 230 В / 50 Гц, 1 фаза	0.75 кВт / 230 В / 50 Гц, 1 фаза
-	Специальный блок под углом 90°	-	-
x	x	x	-
370 x 800 мм	410 x 800 мм	410 x 800 мм	410 x 800 мм
-	-	-	-





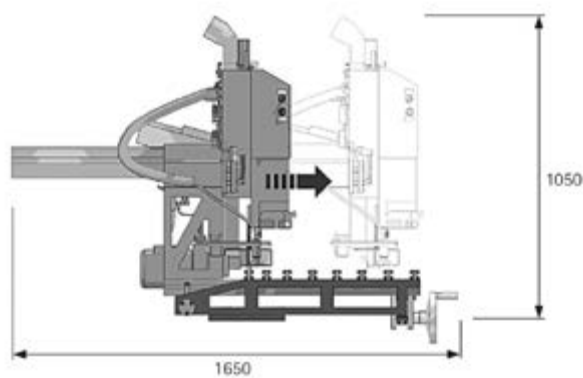
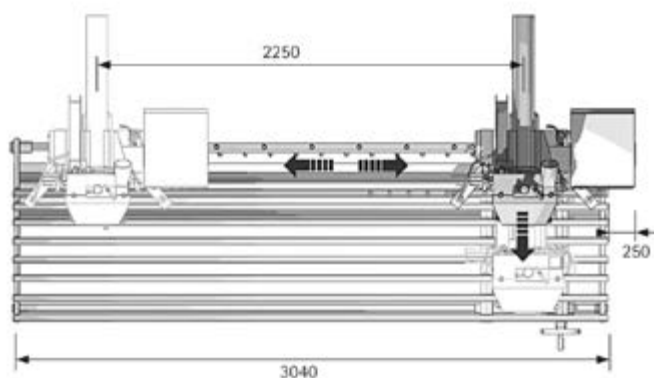
## Станок BlueMax Modular Professional

### Техника вкратце:

- Мощность мотора вертикальной сверлильной головки 1.6 кВт
- Мощность мотора горизонтальной сверлильной головки 0.75 кВт
- Напряжение 400 В, 3 фазы
- Давление в пневматической сети 6 бар, 296 кг
- Вес без горизонтальной сверлильной головки 176 кг
- Вес с горизонтальной сверлильной головкой 199 кг
- Диаметр соединения с устройством для отсоса стружки 100 мм
- Объемный расход 141 м<sup>3</sup> / ч
- Расход воздуха на один ход 1.2 л
- Рабочий стол 560 x 3040 мм
- Рекомендуемая высота подставки под станок 850 мм

- Для сменной сверлильной головки
- Прямая настройка станка
- Пневматический прижим
- Регулировка по глубине 550 мм, ЖК-дисплей
- Горизонтальная регулировка 2250 мм через ЖК-дисплей
- Пневматический привод для автоматического горизонтального перемещения
- Принадлежности, запрессовочные матрицы, сверла см. стр. 1180 - 1186

Вид артикула	Артикул	Кол-во
Без горизонтальной сверлильной головки	<b>9 083 833</b>	1 шт.
С горизонтальной сверлильной головкой	<b>9 079 441</b>	1 шт.





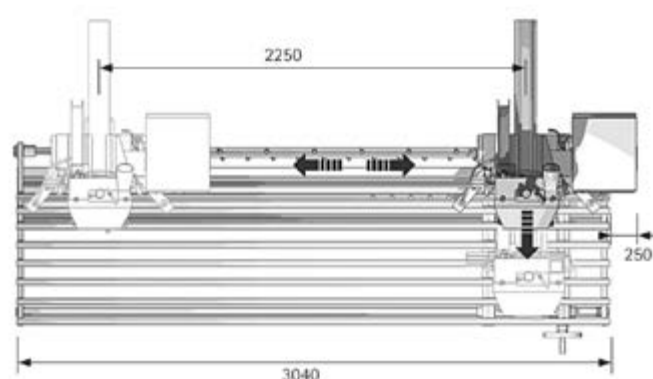
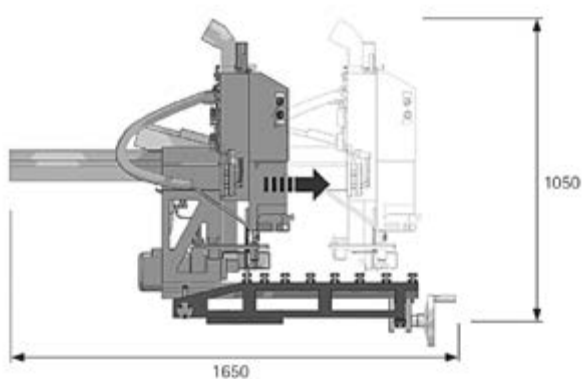
### Станок BlueMax Modular Advanced Plus

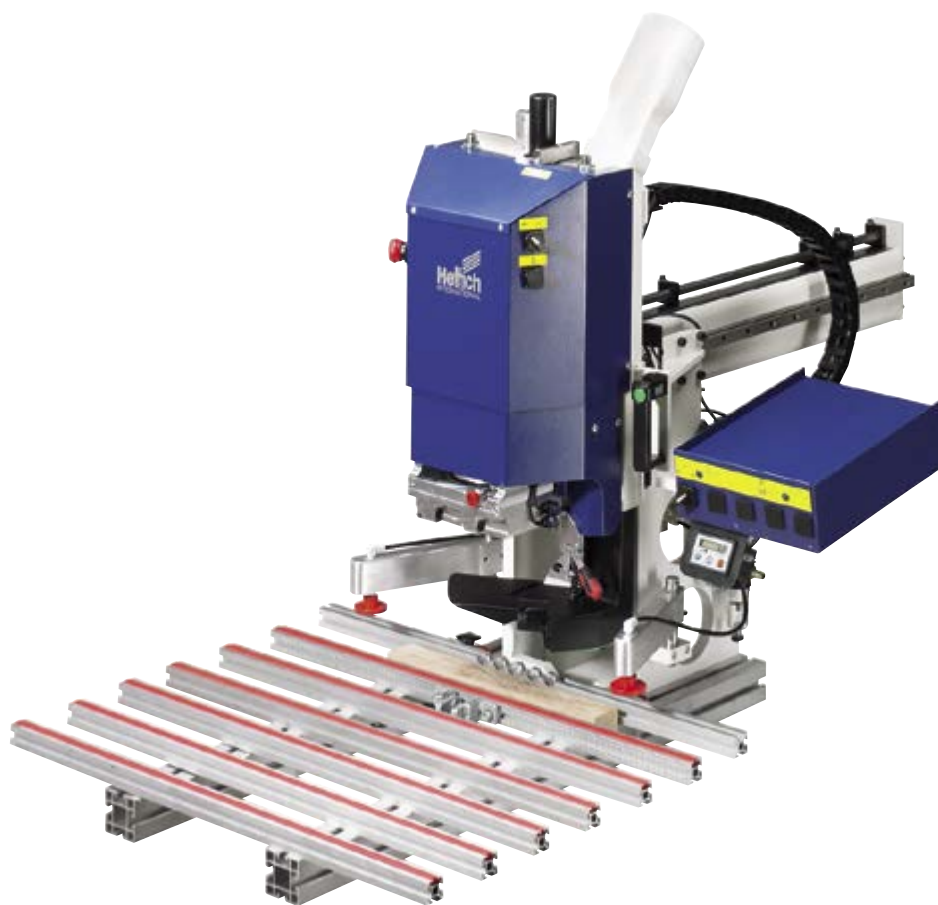
#### Техника вкратце:

- ▶ Мощность мотора вертикальной сверлильной головки 1.6 кВт
- ▶ Мощность мотора горизонтальной сверлильной головки 0.75 кВт
- ▶ Напряжение 400 В, 3 фазы
- ▶ Давление в пневматической сети 6 бар, 296 кг
- ▶ Вес без горизонтальной сверлильной головки 155 кг
- ▶ Вес с горизонтальной сверлильной головкой 178 кг
- ▶ Диаметр соединения с устройством для отсоса стружки 100 мм
- ▶ Объемный расход 141 м<sup>3</sup> / ч
- ▶ Расход воздуха на один ход 1.2 л
- ▶ Рабочий стол 560 x 3040 мм
- ▶ Рекомендуемая высота подставки под станок 850 мм

- ▶ Для сменной сверлильной головки
- ▶ Прямая настройка станка
- ▶ Пневматический прижим
- ▶ Регулировка по глубине 550 мм, ЖК-дисплей
- ▶ Горизонтальная регулировка 2250 мм через ЖК-дисплей
- ▶ Множество дополнительных настроек обработки деталей
- ▶ Принадлежности, запрессовочные матрицы, сверла см. стр. 1180 - 1186

Вид артикула	Артикул	Кол-во
Без горизонтальной сверлильной головки	<b>9 079 440</b>	1 шт.
С горизонтальной сверлильной головкой	<b>9 084 913</b>	1 шт.





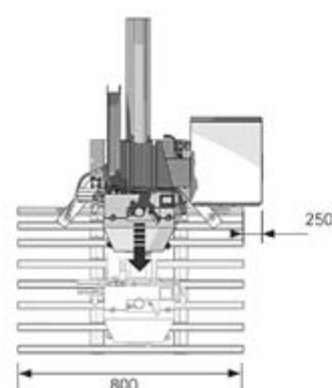
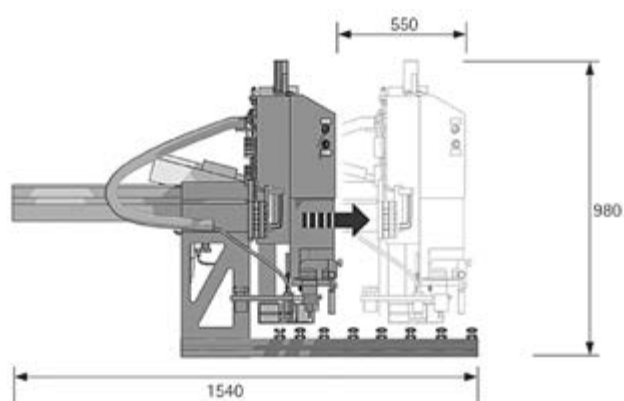
### Станок BlueMax Modular Basic Plus

#### Техника вкратце:

- Мощность мотора вертикальной сверлильной головки 1.6 кВт
- Мощность мотора горизонтальной сверлильной головки 0.75 кВт
- Напряжение 400 В, 3 фазы
- Давление в пневматической сети 6 бар, 296 кг
- Вес без горизонтальной сверлильной головки 95 кг
- Вес с горизонтальной сверлильной головкой 118 кг
- Диаметр соединения с устройством для отсоса стружки 100 мм
- Объемный расход 141 м<sup>3</sup> / ч
- Расход воздуха на один ход 1.2 л
- Рабочий стол 560 x 800 мм
- Рекомендуемая высота подставки под станок 950 мм

- Для сменной сверлильной головки
- Прямая настройка станка
- Пневматический прижим
- Регулировка по глубине 550 мм, ЖК-дисплей
- Дополнительные настройки обработки деталей
- Принадлежности, запрессовочные матрицы, сверла см. стр. 1180 - 1186

Вид артикула	Артикул	Кол-во
Без горизонтальной сверлильной головки	<b>9 079 438</b>	1 шт.
С горизонтальной сверлильной головкой	<b>9 084 911</b>	1 шт.





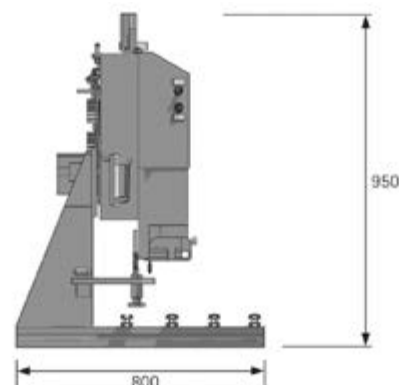
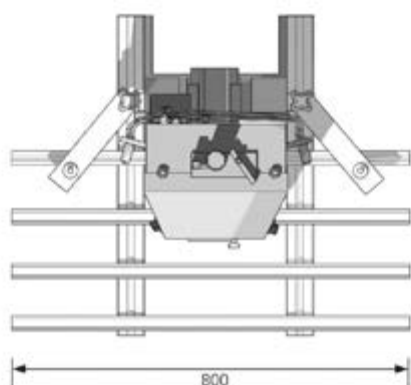
### Станок BlueMax Modular Basic

#### Техника вкратце:

- Мощность мотора вертикальной сверильной головки 1.6 кВт
- Мощность мотора горизонтальной сверильной головки 0.75 кВт
- Напряжение 400 В, 3 фазы
- Давление в пневматической сети 6 бар, 296 кг
- Вес без горизонтальной сверильной головки 75 кг
- Вес с горизонтальной сверильной головкой 98 кг
- Диаметр соединения шланга для отсоса стружки 80 мм
- Объемный расход 141 м<sup>3</sup> / ч
- Расход воздуха на один ход 1.2 л
- Рабочая платформа 370 x 800 мм
- Рекомендуемая высота подставки под станок 950 мм

- Для сменной сверильной головки
- Прямая настройка станка
- Пневматический прижим
- Сменная сверильная головка не может быть установлена в положении наклона на 90°
- Принадлежности, запрессовочные матрицы, сверла см. стр. 1180 - 1186

Вид артикула	Артикул	Кол-во
Без горизонтальной сверильной головки	<b>9 079 436</b>	1 шт.
С горизонтальной сверильной головкой	<b>9 084 910</b>	1 шт.



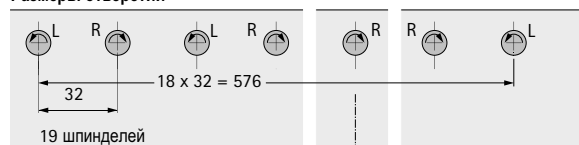
### Сменная сверлильная головка для отверстий по Системе 32



- Сменная сверлильная головка для отверстий по Системе 32
- Возможна установка дополнительных упоров
- Комплект сверл для сменного блока сверления, 19 шпинделей, см. стр. 1185
- Необходим удлинитель прижимного упора (артикул 9 099 165)

Описание	Артикул	Кол-во
Сменная сверлильная головка, 19 шпинделей	<b>9 079 508</b>	1 шт.
Сменная сверлильная головка, 19 шпинделей, с быстроразъемными патронами и держателями сверла	<b>9 083 836</b>	1 шт.

#### Размеры отверстий



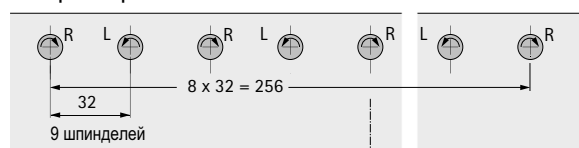
### Сменная сверлильная головка для отверстий по Системе 32



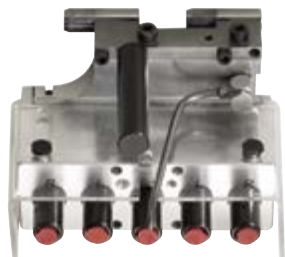
- Сменная сверлильная головка для отверстий по Системе 32
- Возможна установка дополнительных упоров
- Комплект сверл для сменной сверлильной головки, 9 шпинделей, см. стр. 1185

Описание	Артикул	Кол-во
Сменная сверлильная головка, 9 шпинделей	<b>9 079 506</b>	1 шт.
Сменная сверлильная головка, 9 шпинделей, с быстроразъемными патронами и держателями сверла	<b>9 083 835</b>	1 шт.

#### Размеры отверстий



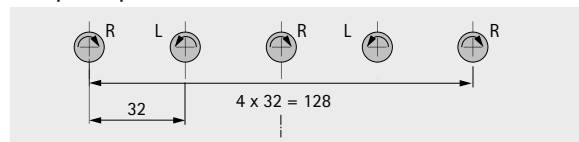
### Сменная сверлильная головка для отверстий по Системе 32



- Сменная сверлильная головка для отверстий по Системе 32
- Подходит только для станков BlueMax Modular Professional с пневматическим приводом
- Комплект сверл для сменной сверлильной головки, 5 шпинделей, см. стр. 1185

Описание	Артикул	Кол-во
Сменная сверлильная головка, 5 шпинделей	<b>9 079 482</b>	1 шт.
Сменная сверлильная головка, 5 шпинделей, с быстроразъемными патронами и держателями сверла	<b>9 084 003</b>	1 шт.

#### Размеры отверстий



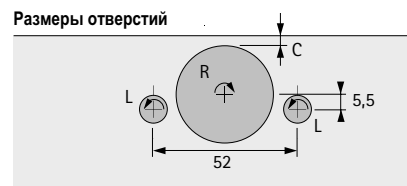
### Сменная сверлильная головка для петель



- Сменная сверлильная головка для петель
- Комплект сверл для петель и поворотные скобы, см. стр. 1182 и 1185

Описание	Артикул	Кол-во
Сменная сверлильная головка для петель	<b>9 079 509</b>	1 шт.
Сменная сверлильная головка для петель с быстроразъемными патронами и держателями сверла	<b>9 083 837</b>	1 шт.

Размеры отверстий



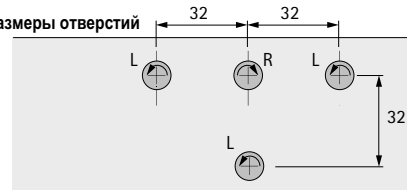
### Сменная сверлильная головка для рядов отверстий по Системе 32



- Сменная сверлильная головка для стяжной фурнитуры
- Комплект сверл для петель и стяжек VB 18 / 19 / 20 / 21 / 36, а также поворотные скобы см. стр. 1182 и 1185

Описание	Артикул	Кол-во
Сменная сверлильная головка, 4 шпинделя, с быстроразъемными патронами и держателями сверла	<b>9 079 477</b>	1 шт.

Размеры отверстий



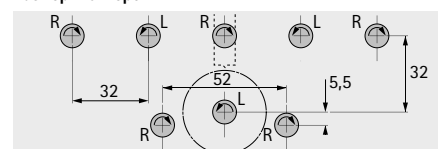
### Комбинированная сменная сверлильная головка



- Сменная сверлильная головка для петель, стяжной фурнитуры и рядов отверстий по Системе 32
- Комплект сверл для петель и стяжек VB 18 / 19 / 20 / 21 / 36, а также поворотные скобы см. стр. 1182 и 1185
- Подходит только для станков BlueMax Modular Basic

Описание	Артикул	Кол-во
Сменная сверлильная головка, 8 шпинделей, с быстроразъемными патронами и держателями сверла	<b>9 084 918</b>	1 шт.

Размеры отверстий





### Держатель для патрона



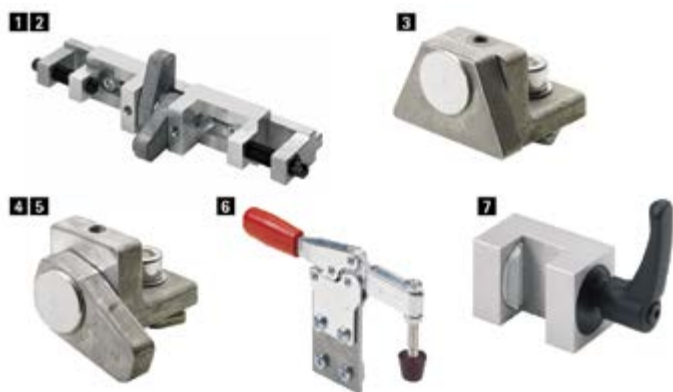
Описание	Артикул	Кол-во
<b>1</b> Держатель для быстроразъемного патрона	0 040 657	1 шт.
<b>2</b> Держатель патрона	0 076 497	1 шт.

### Другие принадлежности



Описание	Артикул	Кол-во
<b>1</b> Поворотная скоба для сменных сверлильных головок	9 079 479	1 шт.
<b>2</b> Упор с удлинителем	9 079 480	1 Компл.
<b>3</b> Дополнительный прижимной упор для горизонтальной сверлильной головки	0 065 563	1 шт.
<b>4</b> Комплект для удлинения прижимного упора	9 099 165	1 Компл.

### Другие принадлежности



Описание	Артикул	Кол-во
<b>1</b> Центральный упор, ширина 235 мм	9 079 481	1 шт.
<b>2</b> Центральный упор, ширина 195 мм	9 110 899	1 шт.
<b>3</b> Универсальный маятниковый упор для линейки (установка справа/слева)	0 061 285	1 шт.
<b>4</b> Правый упор для линейки	0 061 351	1 шт.
<b>5</b> Левый упор для линейки	0 061 353	1 шт.
<b>6</b> Коленный рычаг	9 096 786	1 шт.
<b>7</b> Упор с рычагом	9 141 687	1 шт.

### Другие принадлежности



Описание	Артикул	Кол-во
<b>1</b> Удлиннитель линейки, 2000 мм	0 061 268	1 шт.
<b>2</b> Удлиннитель линейки, 2000 мм, без шкалы	0 061 831	1 шт.
<b>3</b> Профиль 2000 мм, пластик	0 061 832	1 шт.
<b>4</b> Удлиннитель линейки, 1500 мм	0 061 266	1 шт.
<b>5</b> Удлиннитель линейки, 1500 мм, без шкалы	0 061 829	1 шт.
<b>6</b> Профиль 1500 мм, пластик	0 061 830	1 шт.
<b>7</b> Блок фиксации для удлинения линейки станков серии Basic Plus	9 131 485	1 шт.
<b>8</b> Блок фиксации для удлинения линейки станков серии Basic	0 061 274	1 шт.

### Принадлежности для вращаемого профиля станков Advanced Plus и Professional



Описание	Артикул	Кол-во
<b>1</b> Профиль с разметкой по Системе 32	9 110 902	1 шт.
<b>2</b> Шаблон для установки упоров	9 096 973	1 шт.
<b>3</b> Комплект упоров	9 110 903	1 шт.
<b>4</b> Индивидуальный упор с фиксирующей планкой	9 110 906	1 шт.

### Другие принадлежности



Описание	Артикул	Кол-во
<b>1</b> Лазер с 3D держателем	9 079 513	1 шт.
<b>2</b> Лазер с 2D держателем, алюминий	9 131 484	1 шт.
<b>3</b> 2D держатель, алюминий	9 099 041	1 шт.
<b>4</b> Ножной выключатель для станков Blue Max Modular	9 096 788	1 шт.
<b>5</b> Металлическая подставка для станка BlueMax Modular Basic	9 110 900	1 шт.



# Станок BlueMax Modular

- ▶ Принадлежности
- ▶ Запрессовочные матрицы

## Для станков BlueMax Modular



- ▶ Для монтажа петель, стяжной фурнитуры, соединителей передней панели

Описание	Артикул	Кол-во
Для соединителей передней панели MultiTech	0 040 129	1 шт.
Для петель Intermat TH 43 и SlideOn TH 43	0 061 355	1 шт.
Для линейных монтажных планок System 9000	0 046 626	1 шт.
Для MultiTech 86-214 мм	0 051 480	1 шт.
Для Selekt Pro 2000 T 23	0 010 079	1 шт.
Для петель Sensys с чашкой TH 53 и ТВ 53	9 096 819	1 шт.
Для стяжек VB 18 / 19 / 20 / 21 (можно устанавливать на станки BlueMax Modular, BlueMax Mini Modular)	0 061 289	1 шт.
Для стяжек VB 36 (можно устанавливать на станки BlueMax Modular, BlueMax Mini Modular)	0 068 637	1 шт.

# Станок BlueMax Modular

- ▶ Принадлежности
- ▶ Сверла

## Комплекты сверл



- ▶ Различные комплекты сверл для станков для сверления и запрессовки BlueMax Modular

Описание	Артикул	Кол-во
Комплект сверл для петель (1 x $\varnothing$ 35 мм, по часовой стрелке, 2 x $\varnothing$ 10 мм, против часовой стрелки)	0 072 144	1 шт.
Комплект сверл для петель для сменной сверлильной головки, 8 шпинделей (1 сверло $\varnothing$ 35 мм, вращение по часовой стрелке, 2 сверла $\varnothing$ 10 мм, вращение против часовой стрелки)	9 132 052	1 Компл.
Комплект сверл для VB 18 / 19 / 20 / 21 (1 x $\varnothing$ 30 мм, по часовой стрелке, 2 x $\varnothing$ 10 мм, против часовой стрелки)	9 131 481	1 Компл.
Комплект сверл для VB 36 (1 x $\varnothing$ 20 мм, по часовой стрелке, 2 x $\varnothing$ 10 мм, против часовой стрелки)	9 131 482	1 Компл.
Комплект сверл для 19-шпиндельной сверлильной головки (9 x $\varnothing$ 5 мм, по часовой стрелке, 10 x $\varnothing$ 5 мм, против часовой стрелки)	9 132 051	1 Компл.
Комплект сверл для 5-шпиндельной сверлильной головки (3 x $\varnothing$ 5 мм, по часовой стрелке, 2 x $\varnothing$ 5 мм, против часовой стрелки)	9 131 930	1 Компл.
Комплект сверл для сменной сверлильной головки, 9 шпинделей (5 сверл $\varnothing$ 5 мм, вращение по часовой стрелке, 4 сверла $\varnothing$ 5 мм, вращение против часовой стрелки)	9 131 483	1 Компл.

## Сверла для горизонтальной сверлильной головки



- ▶ Диаметр 8 мм
- ▶ Длина 70 мм
- ▶ Вращение по часовой или против часовой стрелки
- ▶ Направление сверления отмечено цветом: по часовой стрелке = черный, против часовой стрелки = красный
- ▶ Диаметр хвостовика 10 мм

Направление сверления	Артикул	Кол-во
по часовой стрелке	0 065 561	1 шт.
против часовой стрелки	0 065 562	1 шт.

## Сверло для гнездовых отверстий



- ▶ Диаметр 8 мм
- ▶ Длина 50 мм
- ▶ Вращение по часовой стрелке
- ▶ Диаметр хвостовика 10 мм

Артикул	Кол-во
0 058 961	1 шт.

# Станок BlueMax Modular

- ▶ Принадлежности
- ▶ Сверла

## Сверла



- ▶ Вращение по часовой и против часовой стрелки
- ▶ Направление сверления отмечено цветом:  
по часовой стрелке = черный, против часовой стрелки = красный
- ▶ Длина 57 мм
- ▶ Диаметр хвостовика 10 мм

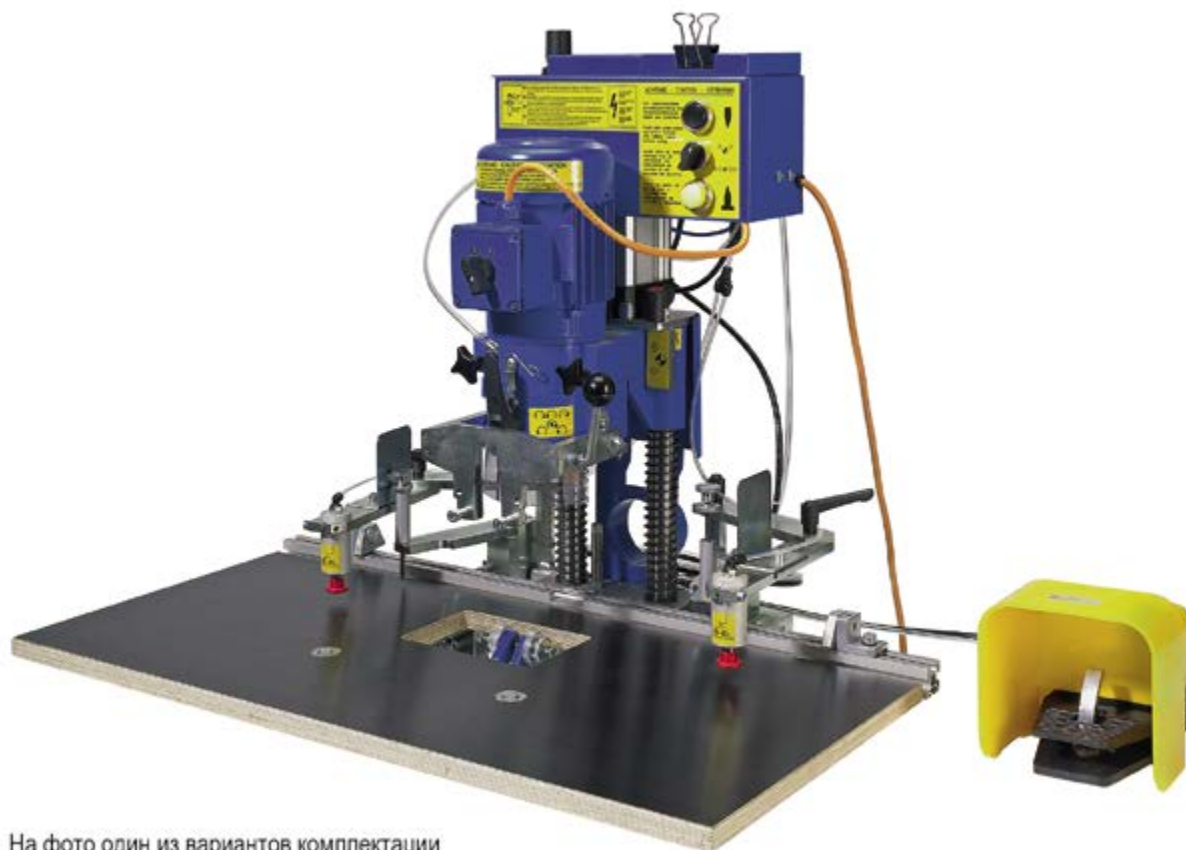
Диаметр	Артикул		Кол-во
	против часовой стрелки	по часовой стрелке	
2	0 071 896	0 071 897	1 шт.
3	0 070 026	0 070 025	1 шт.
4	0 071 723	0 072 163	1 шт.
5	0 053 949	0 053 950	1 шт.
6	0 072 040	0 072 039	1 шт.
7	0 071 721	0 071 722	1 шт.
7,5	0 061 653	0 061 652	1 шт.
8	0 053 818	0 053 817	1 шт.
10	0 053 951	0 053 952	1 шт.
12	0 053 820	0 053 819	1 шт.
14	0 053 942	0 053 941	1 шт.
15	9 106 107	9 106 102	1 шт.
18	9 106 108	9 106 110	1 шт.
19	9 106 111	9 106 112	1 шт.
20	9 106 113	9 106 104	1 шт.
24	9 106 114	9 106 115	1 шт.
25	9 106 116	9 106 117	1 шт.
26	9 106 118	9 106 119	1 шт.
30	9 106 105	9 106 103	1 шт.
35	9 106 120	9 106 101	1 шт.
40		9 106 121	1 шт.

## Быстроразъемный патрон для сверл



- ▶ Держатель сверла для сменной сверлильной головки с быстроразъемными патронами

Артикул	Кол-во
9 131 497	1 шт.

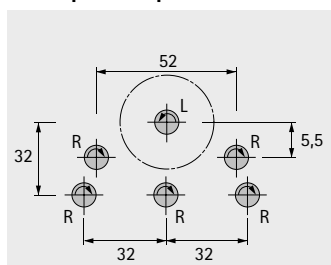


На фото один из вариантов комплектации

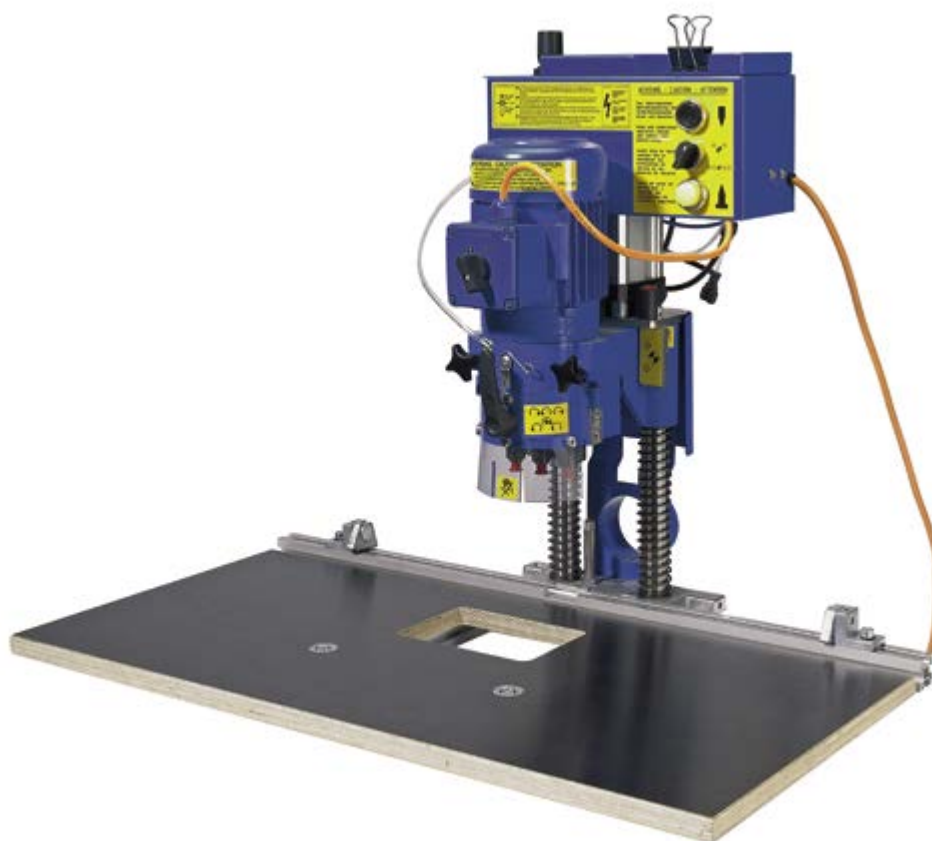
### Станок BlueMax Mini Modular

- Компактные станки для сверления и запрессовки со сменной сверильной головкой
- ▶ Пневматический ход
  - ▶ Регулируемая платформа станка
  - ▶ Ограничитель глубины сверления
  - ▶ 2 упора для регулировки глубины линейки 22, 37, 57 мм
  - ▶ 1 сменная сверильная головка, 6 шпинделей, с быстроразъемными патронами
  - ▶ 6 держателей сверла для быстроразъемных патронов
  - ▶ 1 полка для инструментов
  - ▶ 2 прижимных упора (левый / правый)
  - ▶ 1 центральный упор со шкалой
  - ▶ 2 дополнительных упора (левый / правый)
  - ▶ 2 маятниковых упора
  - ▶ Принадлежности, запрессовочные матрицы, сверла см. стр. 1189 - 1190 и 1194 - 1196

#### Размеры отверстий



Подключение	Артикул	Кол-во
1.1 кВт / 400 В / 50 Гц / 3 фазы	9 132 099	1 шт.

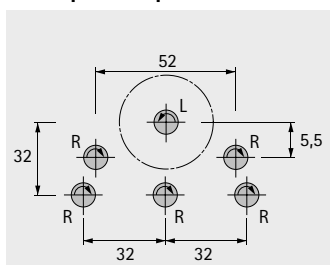


### Станок BlueMax Mini Modular

- Компактные станки для сверления и запрессовки со сменной сверлильной головкой
- ▶ Пневматический ход
  - ▶ Регулируемая платформа станка
  - ▶ Ограничитель глубины сверления
  - ▶ 2 упора для регулировки глубины линейки 22, 37, 57 мм
  - ▶ 1 сменная сверлильная головка, 6 шпинделей, с быстроразъемными патронами
  - ▶ 6 держателей сверла для быстроразъемных патронов
  - ▶ 1 полка для инструментов
  - ▶ 2 маятниковых упора
  - ▶ Принадлежности, запрессовочные матрицы, сверла см. стр. 1189 - 1190 и 1194 - 1196

Подключение	Артикул	Кол-во
1.1 кВт / 400 В / 50 Гц / 3 фазы	9 131 498	1 шт.

#### Размеры отверстий



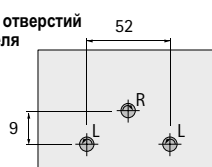
### Сменная сверлильная головка для петель Selekta / сменный механизм сверления



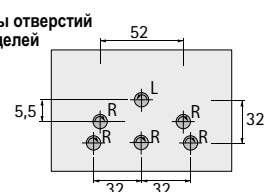
- Сменная сверлильная головка, 3 шпинделя, для петель Selekta
- Сменная сверлильная головка, 6 шпинделей, для петель и стяжной фурнитуры
- Комплект сверл для петель, см. стр. 1196

Описание	Артикул	Кол-во
Сменная сверлильная головка, 3 шпинделя, сверлильный шаблон для петель Selekta	<b>9 131 503</b>	1 шт.
Сменная сверлильная головка, 6 шпинделей	<b>9 131 501</b>	1 шт.
Сменная сверлильная головка, 6 шпинделей, с быстроразъемными патронами и держателями сверла	<b>9 131 500</b>	1 шт.

Размеры отверстий 3 шпинделя



Размеры отверстий 6 шпинделей



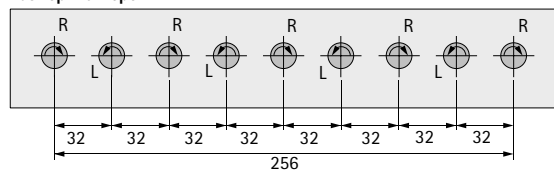
### Сменная сверлильная головка для отверстий по Системе 32



- Сменная сверлильная головка для отверстий по Системе 32
- Комплект сверл для сменной сверлильной головки, 9 шпинделей, см. стр. 1196

Описание	Артикул	VE
Сменная сверлильная головка, 9 шпинделей	<b>9 131 506</b>	1 шт.
Сменная сверлильная головка, 9 шпинделей, с быстроразъемными патронами и держателями сверла	<b>9 131 505</b>	1 шт.

Размеры отверстий



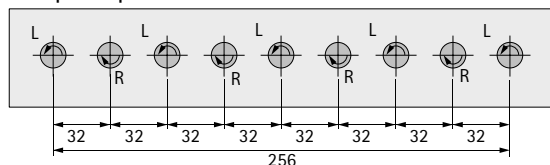
### Сменная сверлильная головка для отверстий по Системе 32, смещение 90°



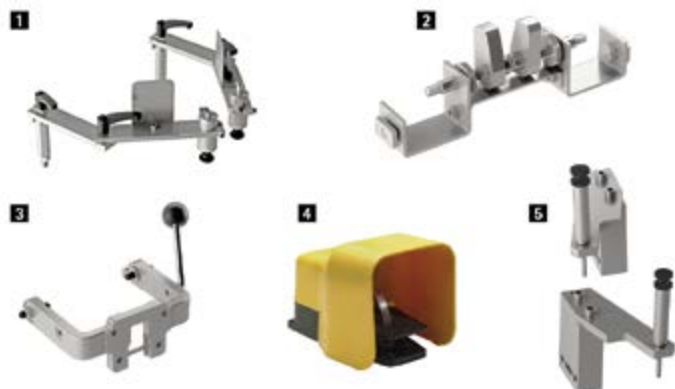
- Сменная сверлильная головка, 3 шпинделя, смещение 90°, для направляющих, по Системе 32
- Сверла, см. стр. 1195

Описание	Артикул	Кол-во
Сменная сверлильная головка, 9 шпинделей, смещение 90°	<b>9 132 097</b>	1 шт.
Сменная сверлильная головка, 9 шпинделей, со смещением 90°, с быстроразъемными патронами и держателями сверла	<b>9 131 507</b>	1 шт.

Размеры отверстий



### Другие принадлежности



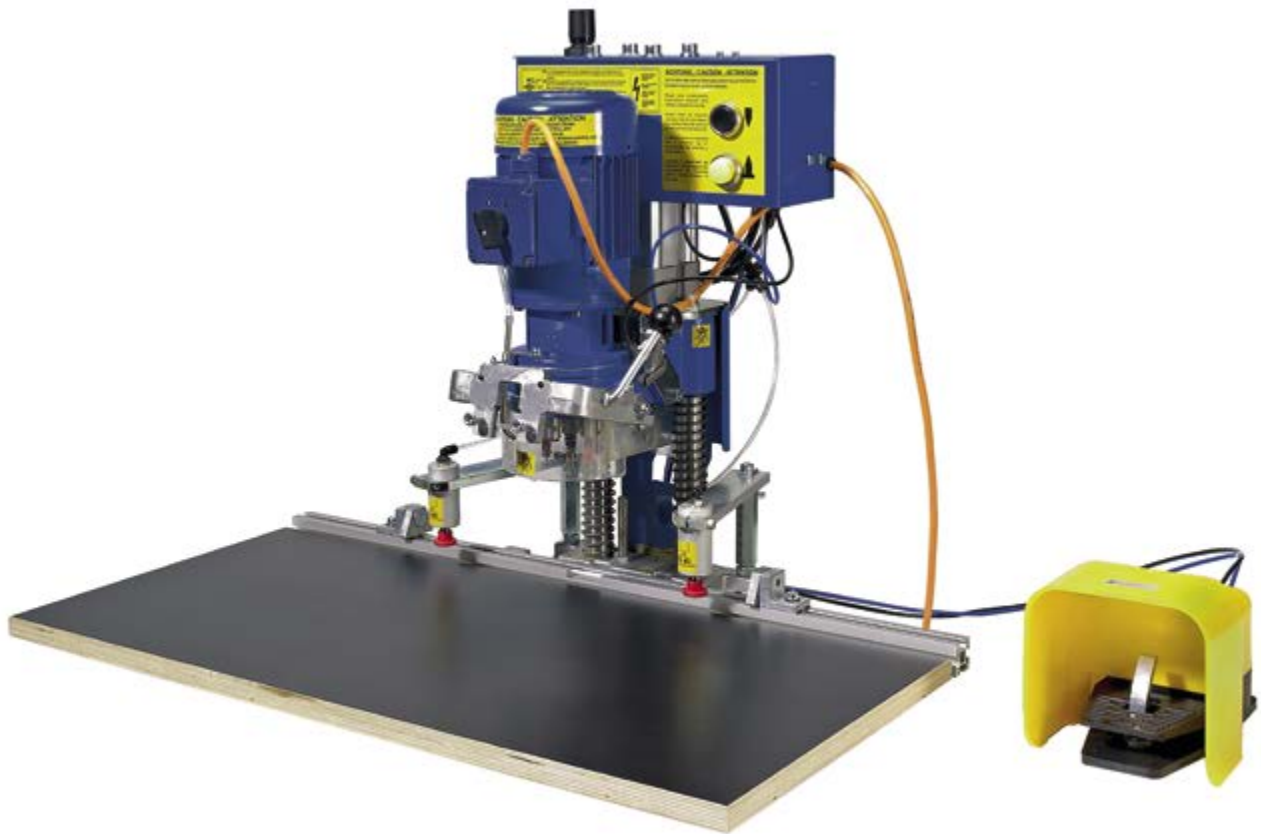
#### ► Принадлежности для станка BlueMax Mini Modular

Описание	Артикул	Кол-во
<b>1</b> Пневматический зажим	9 131 508	1 Компл.
<b>2</b> Центральный упор со шкалой	9 132 098	1 шт.
<b>3</b> Поворотная скоба для сменной сверлильной головки	9 132 100	1 шт.
<b>4</b> Ножной выключатель	9 132 101	1 шт.
<b>5</b> Дополнительные упоры	9 132 103	1 Компл.

### Держатель для патрона



Описание	Артикул	Кол-во
<b>1</b> Держатель для быстроразъемного патрона	0 040 657	1 шт.
<b>2</b> Держатель патрона	0 076 497	1 шт.



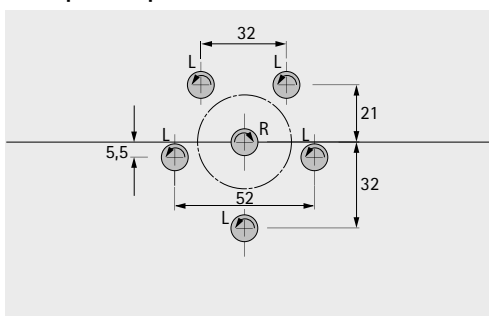
## Станок BlueMax Mini, тип 3

Компактные станки для сверления и запрессовки

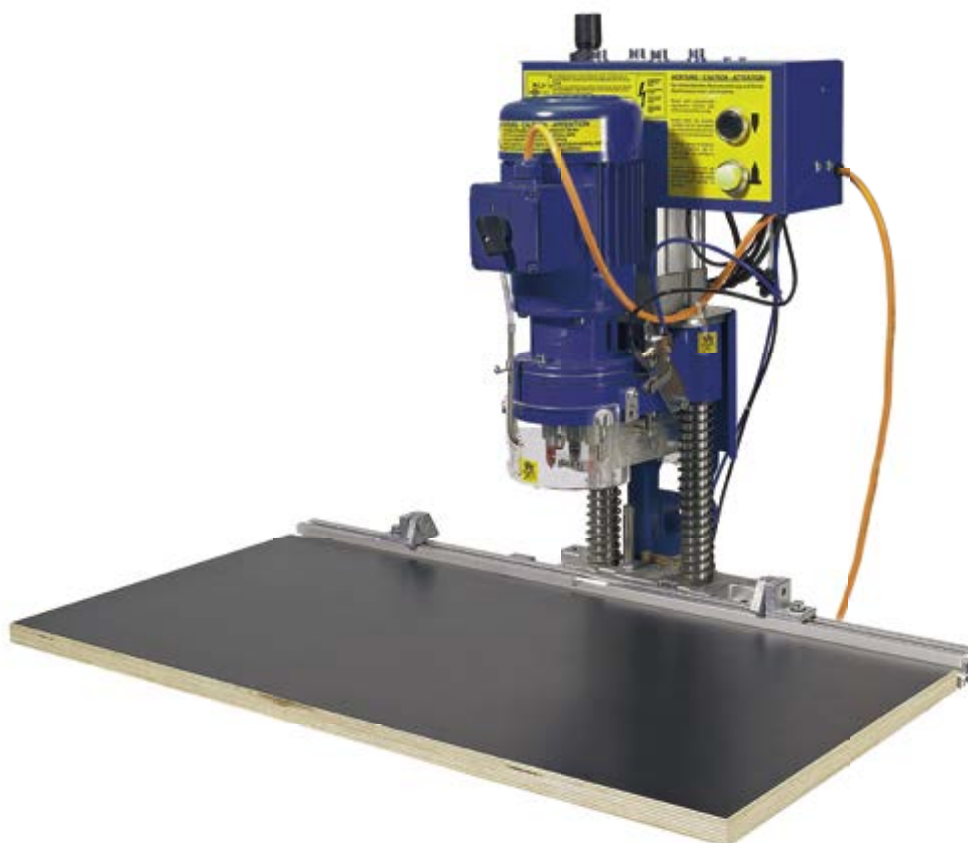
- Пневматический ход
- Сверлильная головка с 6 шпинделями
- Рабочая платформа с линейкой
- Пневматический прижим
- Поворотный блок
- Ножной выключатель
- 2 маятниковых упора
- Принадлежности, запрессовочные матрицы, сверла см. стр. 1194 - 1196

Подключение	Артикул	Кол-во
1.1 кВт / 400 В / 50 Гц / 3 фазы	0 077 610	1 шт.

### Размеры отверстий







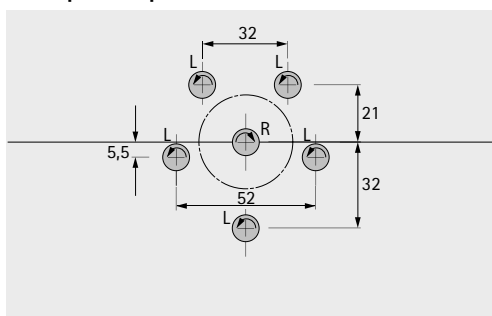
## Станок BlueMax Mini, тип 3

Компактные станки для сверления и запрессовки

- Пневматический ход
- Сверлильная головка с 6 шпинделями
- Рабочая платформа с линейкой
- 2 маятниковых упора
- Принадлежности, запрессовочные матрицы, сверла см. стр. 1194 - 1196

Подключение	Артикул	Кол-во
1.1 кВт / 400 В / 50 Гц / 3 фазы	<b>0 077 566</b>	1 шт.
1.1 кВт / 230 В / 50 Гц / 3 фазы	<b>0 077 567</b>	1 шт.
1.1 кВт / 230 В / 50 Гц / 1 фаза	<b>0 078 987</b>	1 шт.

### Размеры отверстий





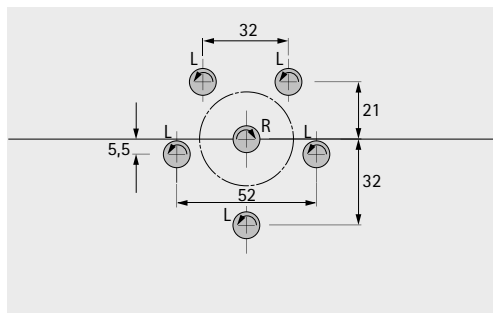
## Станок BlueMax Mini, тип 2 / 6

Компактный сверлильный станок с ручным рычагом

- Сверлильная головка с 6 шпинделями
- Рабочая платформа с линейкой
- Комплект сверл (1 сверло 35 мм, вращение по часовой стрелке, 2 сверла 10 мм, вращение против часовой стрелки)
- 2 маятниковых упора
- Принадлежности, сверла см. стр. 1194 - 1196

Подключение	Артикул	Кол-во
0.75 кВт / 230 В / 50 Гц / 1 фаза	<b>0 047 222</b>	1 шт.

### Размеры отверстий



# Станок BlueMax Mini

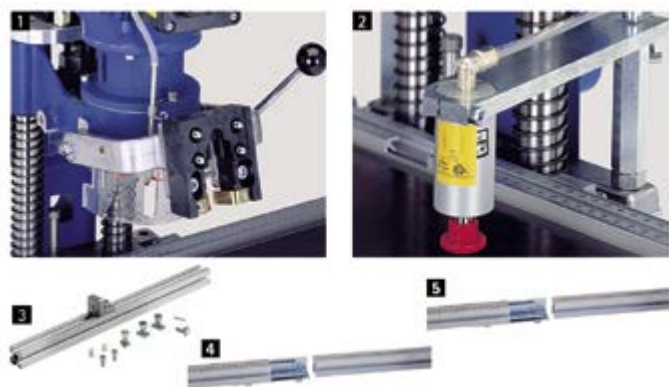
## ► Принадлежности

### Другие принадлежности



Описание	Артикул	Кол-во
<b>1</b> 2 быстрозажимных упора для регулировки линейки	0 072 152	1 Компл.
<b>2</b> Комплект неподвижных упоров	0 072 151	1 Компл.
<b>3</b> Универсальный маятниковый упор для линейки (установка справа/слева)	0 061 285	1 шт.
<b>4</b> Правый упор для линейки	0 061 353	1 шт.
<b>5</b> Левый упор для линейки	0 061 351	1 шт.
<b>6</b> Maxi Stop система маятниковых упоров для линейки	0 051 502	1 шт.

### Другие принадлежности



Описание	Артикул	Кол-во
<b>1</b> Поворотная скоба для станка BlueMax Mini, тип 3	0 070 032	1 шт.
<b>2</b> Пневматический зажим заготовок	0 072 146	1 шт.
<b>3</b> Блок фиксации для удлинения линейки	0 072 150	1 шт.
<b>4</b> Удлинитель линейки, 2000 мм	0 061 268	1 шт.
<b>5</b> Удлинитель линейки, 1500 мм	0 061 266	1 шт.

### Станки BlueMax Mini Modular и BlueMax Mini, тип 3



- Для монтажа петель, стяжной фурнитуры, соединителей передней панели

Описание	Артикул	Кол-во
Для соединителей передней панели MultiTech	0 040 129	1 шт.
Для петель Intermat TH 43 и SlideOn TH 43	0 061 355	1 шт.
Для линейных монтажных планок System 9000	0 046 626	1 шт.
Для MultiTech 86-214 мм	0 051 480	1 шт.
Для Selekt Pro 2000 T 23	0 010 079	1 шт.
Для петель Sensys с чашкой TH 53 и TB 53	9 096 819	1 шт.
Для стяжек VB 18 / 19 / 20 / 21 (можно устанавливать на станки BlueMax Mini)	0 072 147	1 шт.
Для стяжек VB 18 / 19 / 20 / 21 (можно устанавливать на станки BlueMax Modular, BlueMax Mini Modular)	0 061 289	1 шт.
Для стяжек VB 36 (можно устанавливать на станки BlueMax Mini)	0 072 148	1 шт.
Для стяжек VB 36 (можно устанавливать на станки BlueMax Modular, BlueMax Mini Modular)	0 068 637	1 шт.

# Станок BlueMax Mini

- ▶ Принадлежности
- ▶ Сверла

## Сверло для гнездовых отверстий



- ▶ Диаметр 8 мм
- ▶ Длина 50 мм
- ▶ Вращение по часовой стрелке
- ▶ Диаметр хвостовика 10 мм

Артикул	Кол-во
0 058 961	1 шт.

## Сверла



- ▶ Вращение по часовой и против часовой стрелки
- ▶ Направление сверления отмечено цветом:  
по часовой стрелке = черный, против часовой стрелки = красный
- ▶ Длина 57 мм
- ▶ Диаметр хвостовика 10 мм

Диаметр	Артикул		Кол-во
	против часовой стрелки	по часовой стрелке	
2	0 071 896	0 071 897	1 шт.
3	0 070 026	0 070 025	1 шт.
4	0 071 723	0 072 163	1 шт.
5	0 053 949	0 053 950	1 шт.
6	0 072 040	0 072 039	1 шт.
7	0 071 721	0 071 722	1 шт.
7,5	0 061 653	0 061 652	1 шт.
8	0 053 818	0 053 817	1 шт.
10	0 053 951	0 053 952	1 шт.
12	0 053 820	0 053 819	1 шт.
14	0 053 942	0 053 941	1 шт.
15	9 106 107	9 106 102	1 шт.
18	9 106 108	9 106 110	1 шт.
19	9 106 111	9 106 112	1 шт.
20	9 106 113	9 106 104	1 шт.
24	9 106 114	9 106 115	1 шт.
25	9 106 116	9 106 117	1 шт.
26	9 106 118	9 106 119	1 шт.
30	9 106 105	9 106 103	1 шт.
35	9 106 120	9 106 101	1 шт.
40		9 106 121	1 шт.

# Станок BlueMax Mini

- ▶ Принадлежности
- ▶ Сверла

## Комплекты сверл



- ▶ Различные комплекты сверл для станков для сверления и запрессовки BlueMax Modular

Описание	Артикул	Кол-во
Комплект сверл для петель для сменной сверлильной головки, 8 шпинделей (1 сверло $\varnothing$ 35 мм, вращение по часовой стрелке, 2 сверла 10 мм, вращение против часовой стрелки)	9 132 052	1 Компл.
Комплект сверл для станка BlueMax Mini (1 сверло $\varnothing$ 35 мм, вращение по часовой стрелке, 2 сверла $\varnothing$ 10 мм, вращение против часовой стрелки, 2 сверла $\varnothing$ 5 мм, вращение против часовой стрелки)	0 070 033	1 Компл.
Комплект сверл для сменной сверлильной головки, 9 шпинделей (5 сверл $\varnothing$ 5 мм, вращение по часовой стрелке, 4 сверла $\varnothing$ 5 мм, вращение против часовой стрелки)	9 131 483	1 Компл.
Комплект сверл для стяжек VB 18 - 21 (1 сверло $\varnothing$ 30 мм, вращение по часовой стрелке, 2 сверла $\varnothing$ 10 мм, вращение по часовой стрелке)	9 146 114	1 Компл.
Комплект сверл для стяжек VB 36 (1 сверло $\varnothing$ 20 мм, вращение по часовой стрелке, 2 сверла $\varnothing$ 10 мм, вращение по часовой стрелке)	9 146 115	1 Компл.

## Быстроразъемный патрон для сверл



- ▶ Держатель сверла для сменной сверлильной головки с быстроразъемными патронами

Артикул	Кол-во
9 131 497	1 шт.





Умные помощники: монтажные приспособления и сверильные кондукторы - залог отличных результатов на производстве! Для сборки и монтажа выдвижных ящиков, направляющих, петель, монтажных планок, стяжной фурнитуры,

ручек или передних панелей для ящиков Hettich предлагает оптимальный вариант монтажных приспособлений и станков для всех этапов мебельного производства.



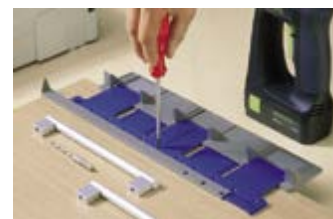
Сверильный кондуктор Assura с различными шаблонами. Практичная модульная система для широкого применения



Сверильный кондуктор Practica для передних панелей ящиков

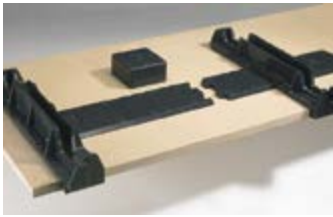


Сверильный шаблон DrillJig для стяжной фурнитуры и петель



Сверильный кондуктор BlueJig Handle позволяет быстро и просто установить ручки-скобы и ручки-кнопки.





### Монтажные приспособления для ящиков

- Для ящиков ArciTech, InnoTech и MultiTech

Обзор ассортимента / Сравнение технических характеристик

1200 - 1201



### Сверлильные кондукторы

- Для установки петель и монтажных планок
- Для установки направляющих, стяжной фурнитуры и ручек

Обзор ассортимента / Сравнение технических характеристик

1204



### Сверлильный кондуктор для передней панели

- Для ящиков ArciTech, InnoTech, MultiTech и офисной системы Systema Top 2000

Обзор ассортимента / Сравнение технических характеристик

1218



### Сверлильные кондукторы и разметочные шаблоны для установки петель

Обзор ассортимента / Сравнение технических характеристик

1226



### Сверлильные кондукторы и разметочные шаблоны для установки стяжной фурнитуры и откидных элементов

- Для стяжек VB 18 / 19 / 20 / 21, VB 35, VB 36, VB 135, Rastex и Everfix
- Для подъемных механизмов Lift Advanced

Обзор ассортимента / Сравнение технических характеристик

1232



### Сверлильные кондукторы и разметочные шаблоны для установки направляющих, ручек и ручек-кнопок

- Для направляющих Quadro для деревянных ящиков, Направляющих FR и направляющих для ящиков MultiTech

Обзор ассортимента / Сравнение технических характеристик

1240



### Сверлильные кондукторы и разметочные шаблоны для установки принадлежностей к выдвигаемым ящикам

Обзор ассортимента / Сравнение технических характеристик

1246 - 1247



### Инструменты для запрессовки





- Для монтажных планок Sensys
- Для ящиков ArciTech и MultiTech

Обзор ассортимента / Сравнение технических характеристик

1250



	ArciFit 300	ArciFit 200	ArciFit 100
			
Страница	1202	1202	1202
Описание	Стационарное монтажное приспособление	Стационарное монтажное приспособление	Мобильное монтажное приспособление
Назначение	ArciTech Ящики и коробка	ArciTech Ящики и коробка	ArciTech Ящики и коробка
Производительность	До 65 ящиков в час	До 40 ящиков в час	До 15 ящиков в час

InnoFit N 	InnoFit Pro 	InnoFit Start 	MultiFit Pro 
1203	1203	1203	1203
Стационарное монтажное приспособление	Стационарное монтажное приспособление	Мобильное монтажное приспособление	Стационарное монтажное приспособление
InnoTech Ящики и коробка	InnoTech Ящики и коробка	InnoTech Ящики и коробка	MultiTech Ящики и коробка
До 65 ящиков в час	До 40 ящиков в час	До 15 ящиков в час	До 40 ящиков в час

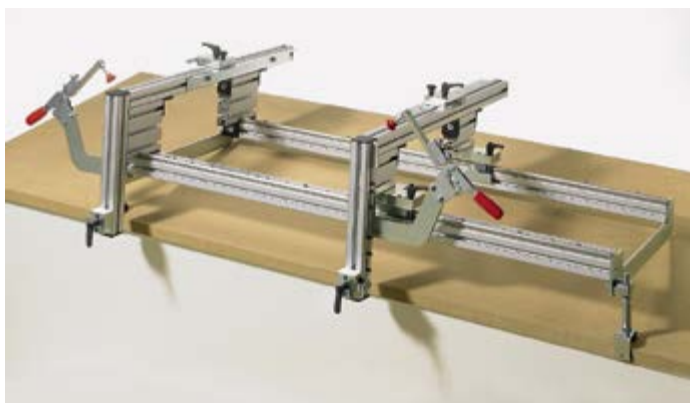
### ArciFit 300



- Для монтажа ящиков и коробов ArciTech
- Ручная установка элементов, пневматическая сборка
- Все параметры устанавливаются без помощи инструмента
- Металлическая рама
- Давление 6 - 8 бар / 100 psi
- Производительность: до 65 ящиков в час

Артикул	Кол-во
9 123 527	1 шт.

### ArciFit 200



- Для монтажа ящиков и коробов ArciTech
- Ручная разметка и сборка
- Все параметры устанавливаются без помощи инструмента
- Металлическая рама
- Производительность: до 40 ящиков в час

Артикул	Кол-во
9 123 525	1 шт.

### ArciFit 100



- Для монтажа ящиков и коробов ArciTech
- Ручная разметка и сборка
- Все параметры устанавливаются без помощи инструмента
- Планка из гальванизированного металла, деревянная панель
- Производительность: до 15 ящиков в час

Артикул	Кол-во
9 123 524	1 шт.

### Инструмент для запрессовки



- Для монтажа ArciTech / InnoTech
- Для запрессовки штифтов в днище и боковины ящика
- Гальванизированная сталь, пластик

Артикул	Кол-во
0 078 091	1 шт.

### InnoFit N



- ▶ Для монтажа ящиков и коробов InnoTech
- ▶ Ручная установка элементов, пневматическая сборка
- ▶ Все параметры устанавливаются без помощи инструмента
- ▶ Металлическая рама
- ▶ Давление 6 - 8 бар / 100 psi
- ▶ Производительность: до 65 ящиков в час

Артикул	Кол-во
9 019 743	1 шт.

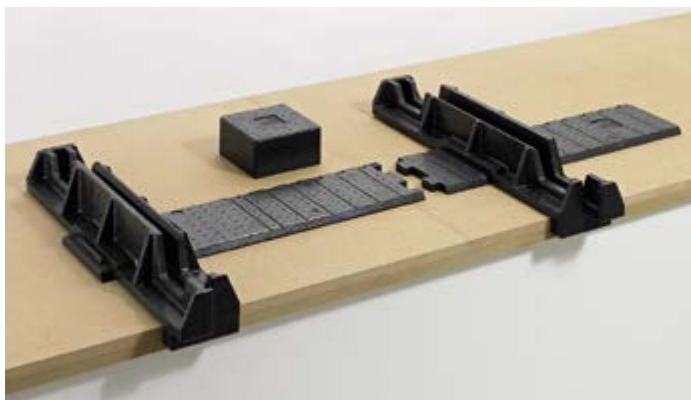
### InnoFit Pro



- ▶ Для монтажа ящиков и коробов InnoTech
- ▶ Ручная разметка и сборка
- ▶ Все параметры устанавливаются без помощи инструмента
- ▶ Металлическая рама
- ▶ Производительность: до 40 ящиков в час

Артикул	Кол-во
0 041 777	1 шт.

### InnoFit Start



- ▶ Для монтажа ящиков и коробов InnoTech
- ▶ Ручная разметка и сборка
- ▶ Все параметры устанавливаются без помощи инструмента
- ▶ Легковесный пластик
- ▶ Производительность: до 15 ящиков в час

Артикул	Кол-во
0 045 555	1 шт.

### MultiFit Pro



- ▶ Для монтажа ящиков и коробов MultiTech
- ▶ Ручная разметка и сборка
- ▶ Все параметры устанавливаются без помощи инструмента
- ▶ Металлическая рама
- ▶ Производительность: до 40 ящиков в час

Артикул	Кол-во
9 079 392	1 шт.

# Сверлильные кондукторы



- ▶ Для петель, монтажных планок, направляющих, стяжной фурнитуры и ручек
- ▶ Обзор ассортимента / Сравнение технических характеристик

	Accura	Exakta	MultiBlue
Страница	1205 - 1213	1214 - 1215	1216 - 1217
Описание	Сверлильный кондуктор со шкалой с различными схемами сверления и гильзовыми сверлами	Сверлильный кондуктор со шкалой с различными схемами сверления	Компактный, универсальный разметочный шаблон
Назначение	Фурнитура, устанавливаемая по Системе 32, петли, монтажные планки, направляющие, ручки-скобы и ручки-кнопки.	Эксцентриковая стяжка Rastex 15, VB 18 / 19 / 20 / 21, VB 35, VB 36, петли, монтажные планки и ручки	Эксцентриковая стяжка Rastex 25, VB 35, VB 135, стяжная фурнитура, петли, монтажные планки

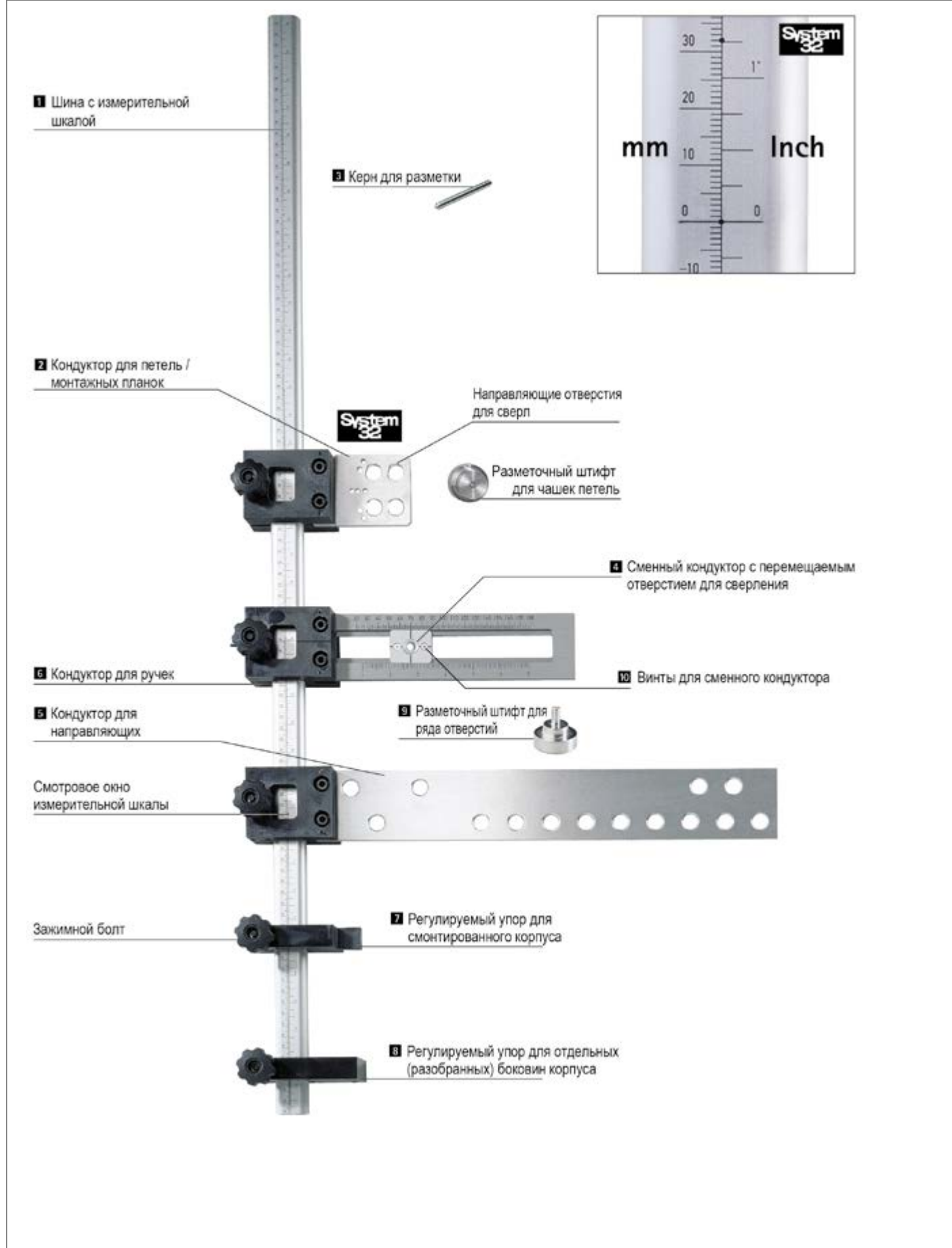
# Сверлильные кондукторы



▶ Accura

▶ Для установки петель, монтажных планок, направляющих и ручек

## Сверлильный кондуктор Accura





## ► Accura

### ► Для установки петель, монтажных планок, направляющих и ручек

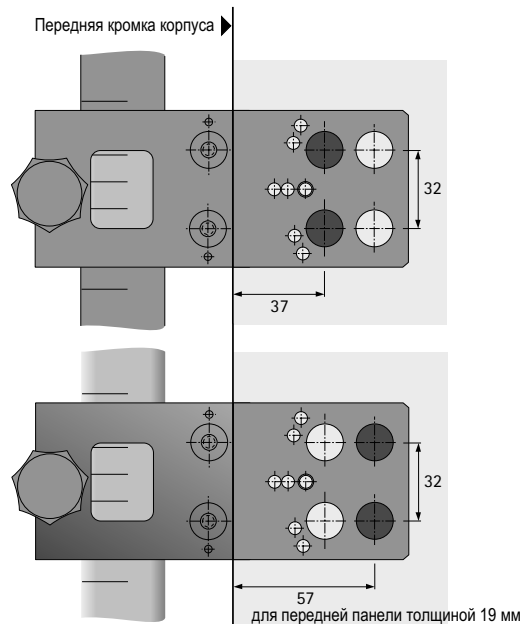
- Сверлильный кондуктор с модульной конструкцией
- Универсальный: с помощью различных сверлильных шаблонов устанавливаются все виды фурнитуры
- Эффективный, экономичный, профессиональный
- Упоры можно устанавливать справа и слева
- Легкая регулировка кондуктора и упоров зажимными винтами
- Шина с измерительной шкалой
- Простое определение монтажного расстояния благодаря смотровому окошку в корпусе кондуктора
- Корпус и шина из алюминия
- Минимальный износ гильзового сверла, так как его режущий край не соприкасается с кондуктором
- Гильзовые сверла см. стр. 1254

С помощью различных сверлильных шаблонов Accura устанавливаются:

- Направляющие Actro для ArgiTech
- Направляющие Quadro для InnoTech
- Направляющие Quadro полного и частичного выдвижения (надвижной монтаж)
- Направляющие Quadro с частичным и полным выдвижением (насадной монтаж)
- Quadro и другие шариковые направляющие офисной системы Systema Top 2000
- Роликовые направляющие FR (302 / 402 / 602 / 6142...)
- Шариковые направляющие серии KA
- Петли Sensys, Intermat и SlideOn
- Монтажные планки System 8099 / 9000 / 2006
- Сверление ряда отверстий по Системе 32
- Ручки-скобы с двойным или тройным креплением и монтажным расстоянием от 64 мм
- Ручки-кнопки

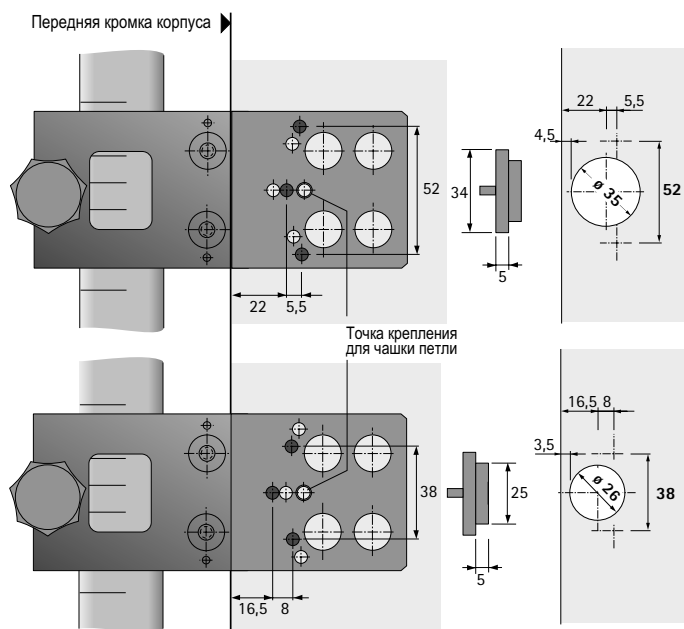
Описание	Артикул	Кол-во
<b>1</b> Шина с измерительной шкалой для кондуктора Accura, длина 1000 мм	<b>0 070 263</b>	1 шт.
<b>1</b> Шина с измерительной шкалой для кондуктора Accura, длина 1500 мм	<b>0 070 264</b>	1 шт.
<b>1</b> Шина с измерительной шкалой для кондуктора Accura, длина 2000 мм	<b>0 020 014</b>	1 шт.
<b>1</b> Шина с измерительной шкалой для кондуктора Accura, длина 500 мм	<b>0 044 764</b>	1 шт.
<b>2</b> Сверлильный кондуктор Accura для петель / монтажных планок с керном для разметки и разметочным штифтом, алюминий / пластик	<b>0 013 841</b>	1 шт.
<b>3</b> Керн	<b>0 023 680</b>	1 шт.
<b>4</b> Сменный кондуктор с перемещаемым отверстием для сверления (для сверлильного кондуктора Accura для ручек-скоб и ручек-кнопок)	<b>0 044 767</b>	1 шт.
<b>5</b> Сверлильный кондуктор Accura для направляющих систем, алюминий / пластик	<b>0 070 265</b>	1 шт.
<b>6</b> Сверлильный кондуктор Accura для ручек-скоб и ручек-кнопок, алюминий / пластик	<b>0 044 765</b>	1 шт.
<b>7</b> Регулируемый упор для смонтированного корпуса, пластик	<b>0 070 267</b>	1 шт.
<b>8</b> Регулируемый упор для отдельных (разобранных) боковин корпуса, пластик	<b>0 070 266</b>	1 шт.
<b>9</b> Разметочный штифт для ряда отверстий	<b>0 046 629</b>	1 шт.
<b>10</b> Винты для сменного кондуктора (для сверлильного кондуктора Accura для ручек-скоб и ручек-кнопок)	<b>9 131 486</b>	2 шт.

## Разметочный шаблон для крестообразных монтажных планок



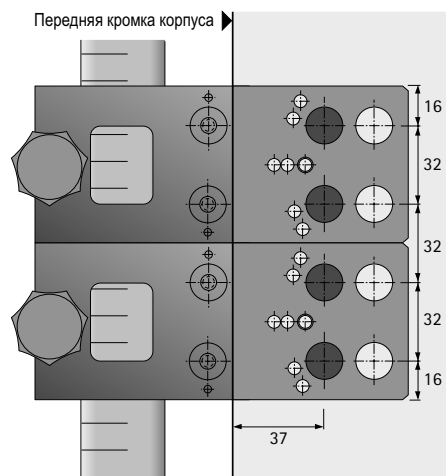
Разметочный шаблон для крестообразных монтажных планок System 8099 / 9000 / 2006 для петель Sensys / Intermat / SlideOn

## Разметка отверстий для петель



Карта сверления для петель Sensys, Intermat и SlideOn

## Шаблоны сверления по Системе 32

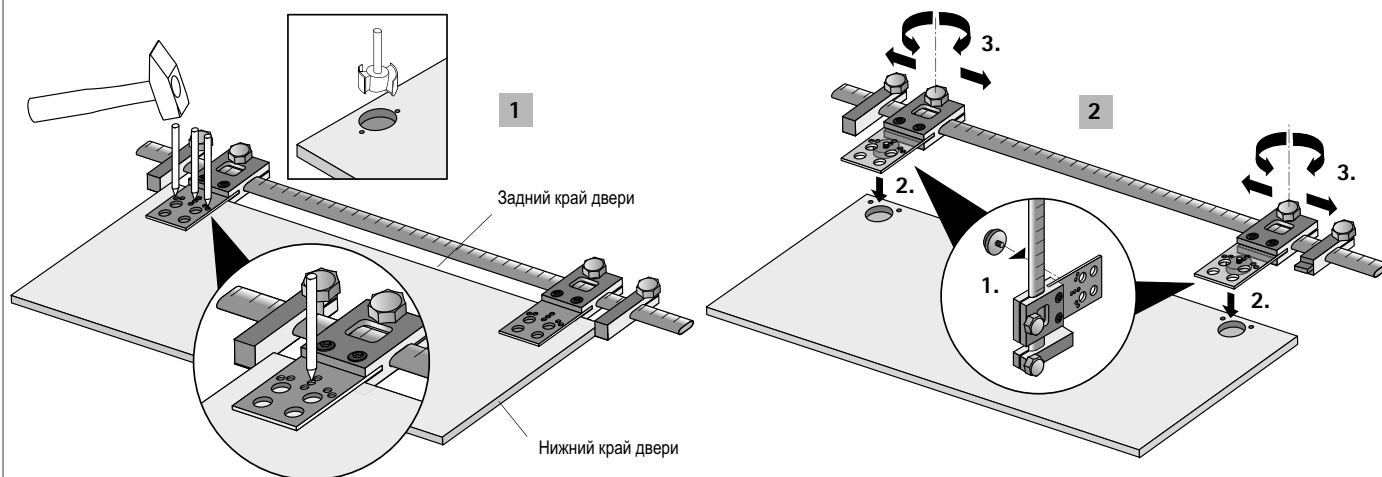


Шаблоны сверления рядов отверстий по Системе 32



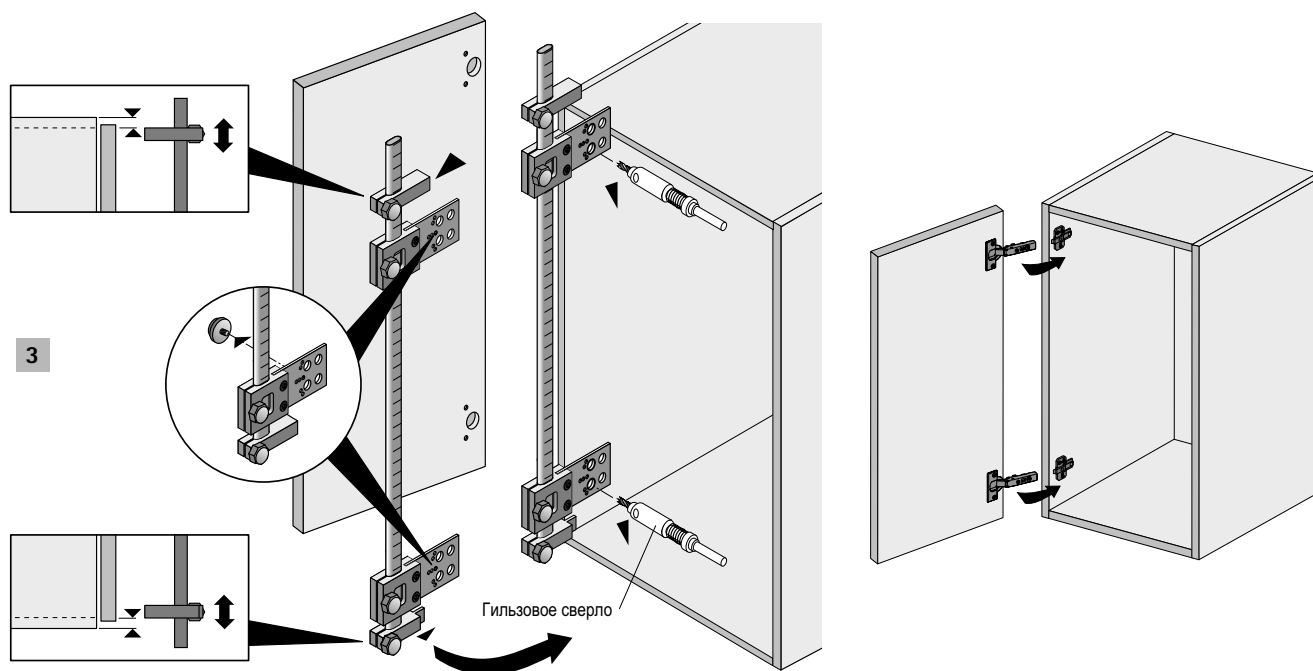
- ▶ Accura
- ▶ Для установки петель, монтажных планок, направляющих и ручек

## Сверлильный кондуктор со сверлильным шаблоном для петель



1. Установить сверлильный кондуктор с помощью упоров. Отметить точку сверления центральным керном. Просверлить отверстия для чашек петель.
2. Определить монтажное расстояние между петлями с использованием карты сверления. Оно может регулироваться путем сдвига направляющих согласно шкале на шине.

## Положение сверлильного кондуктора на корпусе



3. Удалить разметочный штифт и расположить сверлильный кондуктор на боковине шкафа. Просверлить отверстия для монтажных планок при помощи гильзовых сверл.

- ▶ Accura
- ▶ Для установки петель, монтажных планок, направляющих и ручек

## Карта сверления для направляющих

Схема сверления:

- Направляющие Actro
- Направляющие Quadro подвижного / насадного монтажа
- Направляющие Quadro Duplex 60 / 70 (Systema Top 2000)
- Шариковые направляющие KA
- Роликовые направляющие FR

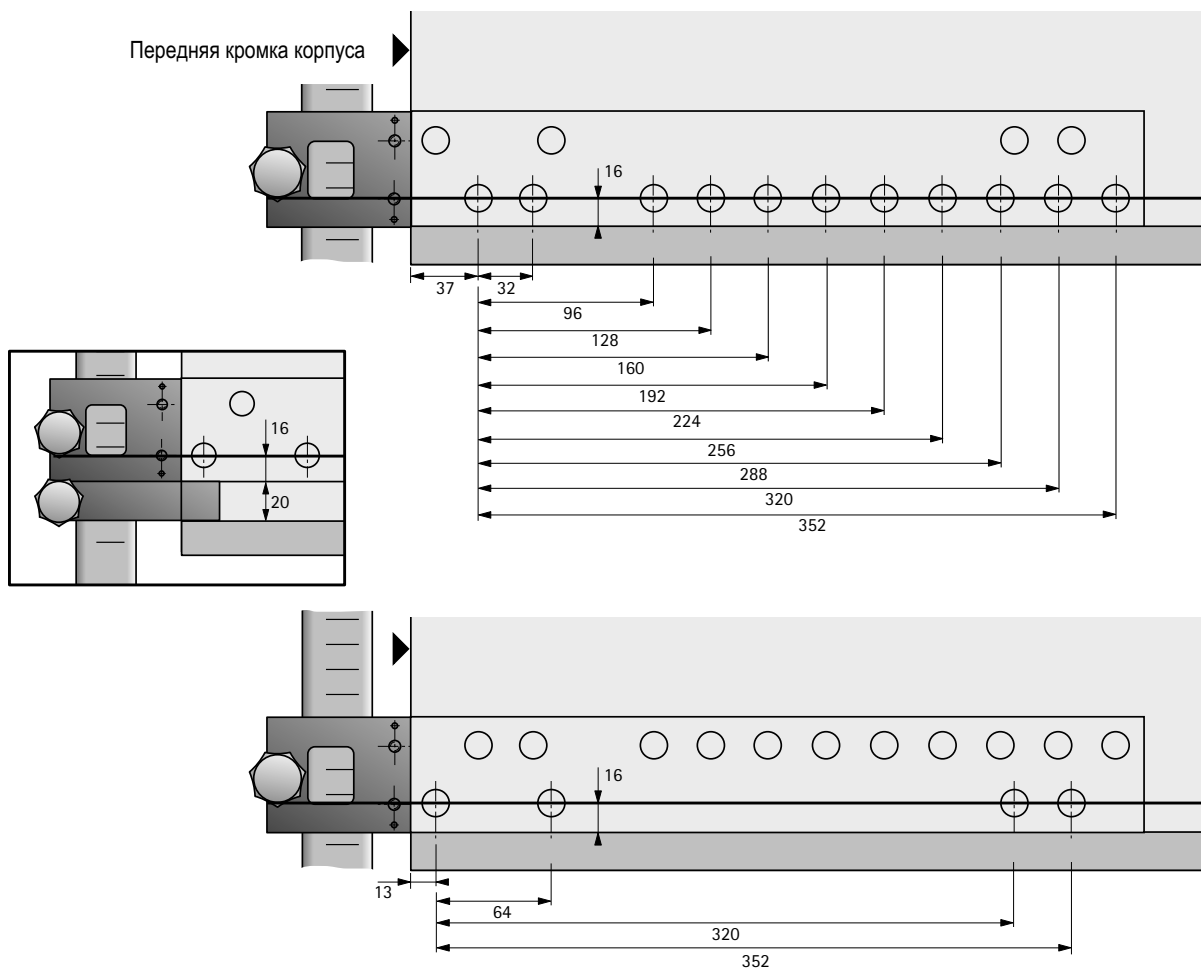


Схема сверления:

- Направляющие KA 270, Quadro 12 и Quadro Duplex 45
- рабочее место Systema Top 2000 (тумба, узкая тумба)

- ▶ Accura
- ▶ Для установки петель, монтажных планок и направляющих

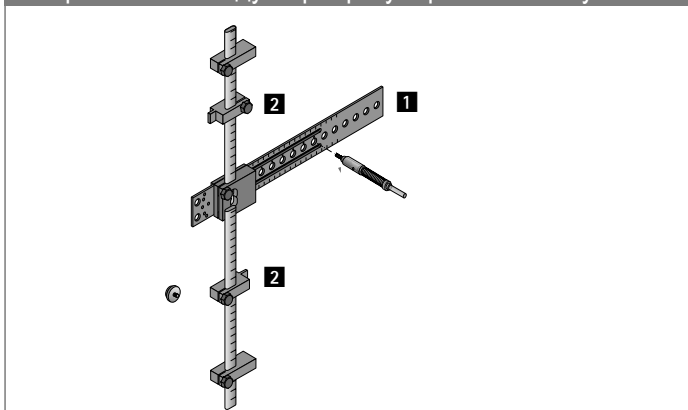
## Сверлильный шаблон с регулировкой по глубине для сверлильного кондуктора Accura



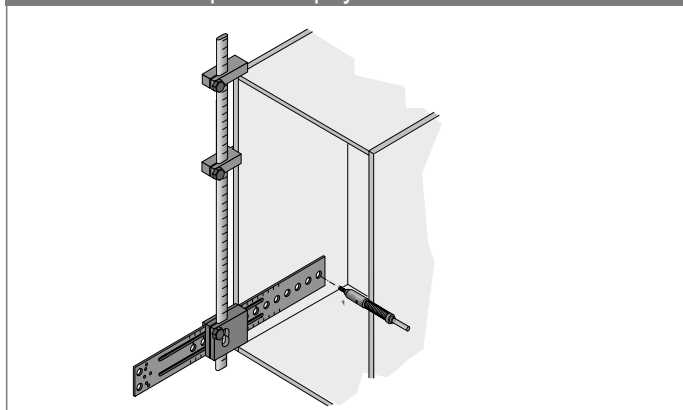
- ▶ Сверлильный шаблон с регулировкой по глубине для сверлильного кондуктора Accura
- ▶ Благодаря регулировке по глубине этот шаблон подходит для корпусов с минимальной глубиной
- ▶ Подходит для
  - всех скрытых петель серии Sensys, Intermat и SlideOn
  - направляющих Actro
  - направляющих Quadro для InnoTech
  - направляющих Quadro для деревянных ящиков (надвижного и насадного монтажа, частичного и полного выдвижения)
  - направляющих Quadro для офисной системы Systema Top 2000
  - шариковых направляющих серии KA
  - роликовых направляющих серии FR
- ▶ Анодированный алюминий, пластик
- ▶ Сверлильный шаблон, регулируемый по глубине, может использоваться только совместно с комплектом фиксаторов, артикул 9 139 574
- ▶ Принадлежности для сверлильного шаблона см. стр. 1206
- ▶ Гильзовые сверла см. стр. 1254

Вид артикула	Артикул	Кол-во
<b>1</b> Сверлильный шаблон с регулировкой по глубине для сверлильного кондуктора Accura	<b>9 128 171</b>	1 шт.
<b>2</b> Комплект фиксаторов (1 фиксатор для петель, 1 фиксатор для направляющих)	<b>9 139 574</b>	1 Компл.

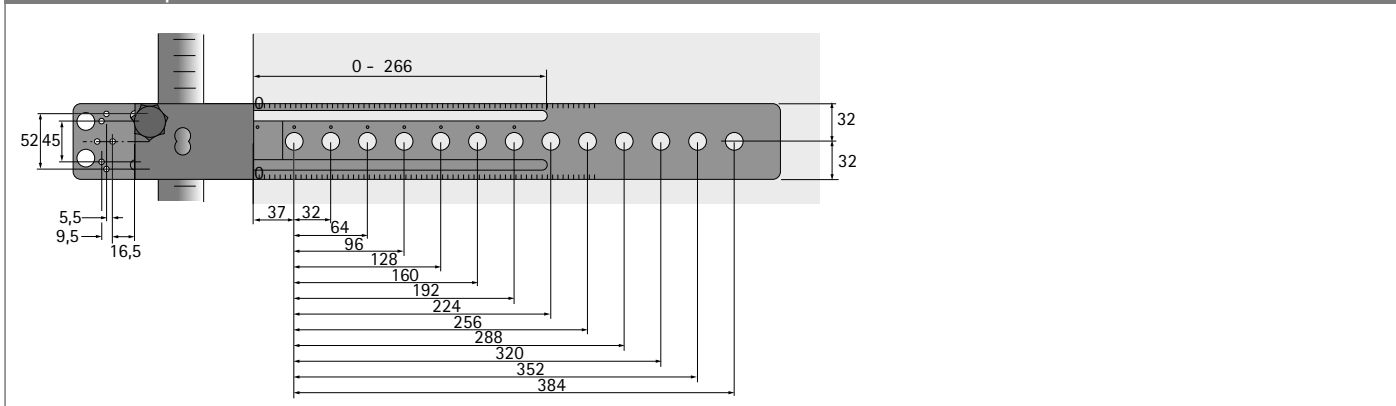
## Сверлильный кондуктор с регулировкой по глубине



## Положение напротив корпуса

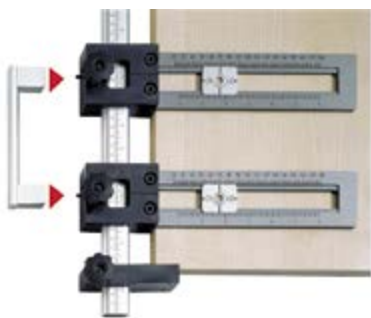


## Монтажное расстояние



- ▶ Ассига
- ▶ Для ручек

## Комплект сверлильного кондуктора Ассига для ручек-скоб и ручек-кнопок



- ▶ Для ручек-скоб (монтажное расстояние от 64 мм) и ручек-кнопок
- ▶ Анодированный алюминий, пластик
- ▶ Спиральные твердосплавные сверла см. стр. 1255

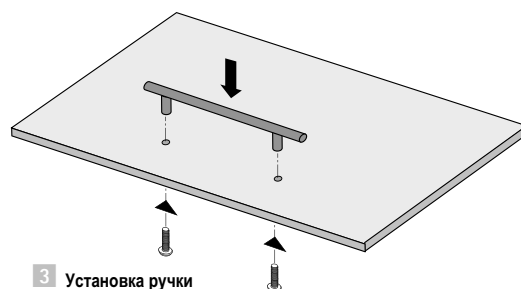
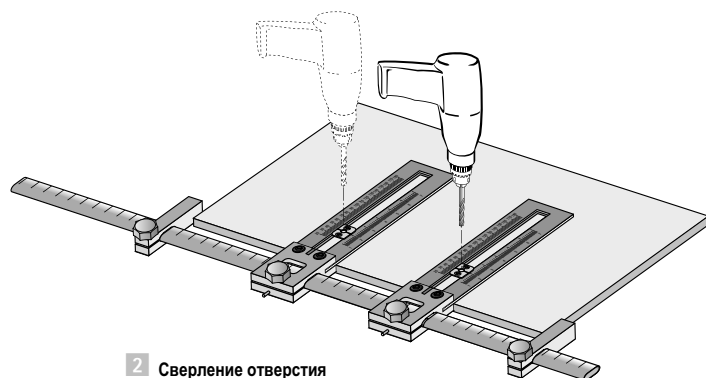
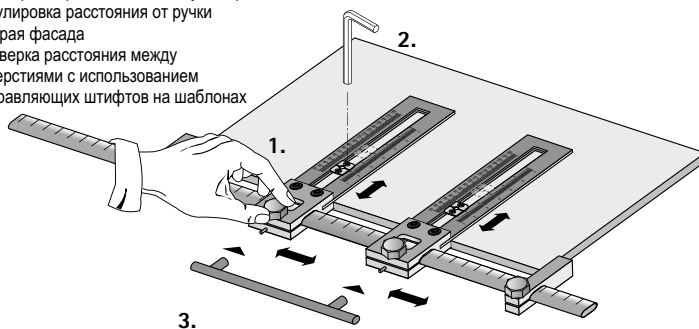
### Состав комплекта:

- ▶ 2 сверлильных кондуктора Ассига
- ▶ 2 планки с отверстиями для сверления спиральными твердосплавными сверлами  $\varnothing$  5 мм
- ▶ 1 шина с измерительной шкалой в мм и дюймах, длина 500 мм
- ▶ 1 регулируемый упор для передней панели

Вид артикула	Артикул	Кол-во
Комплект сверлильного кондуктора Ассига для ручек-скоб и ручек-кнопок	0 044 763	1 Компл.
Сменный передвижной сверлильный кондуктор с муфтами для сверления (для сверлильного кондуктора Ассига для ручек-скоб и ручек-кнопок)	0 044 767	1 шт.
Винты для передвижного сверлильного шаблона (для сверлильного кондуктора Ассига для ручек-скоб и ручек-кнопок)	9 131 486	2 шт.

## Ручки-скобы с двойным креплением

- 1 Настройка сверлильных шаблонов**
1. Регулировка расстояния между отверстиями
  2. Регулировка расстояния от ручки до края фасада
  3. Проверка расстояния между отверстиями с использованием направляющих штифтов на шаблонах



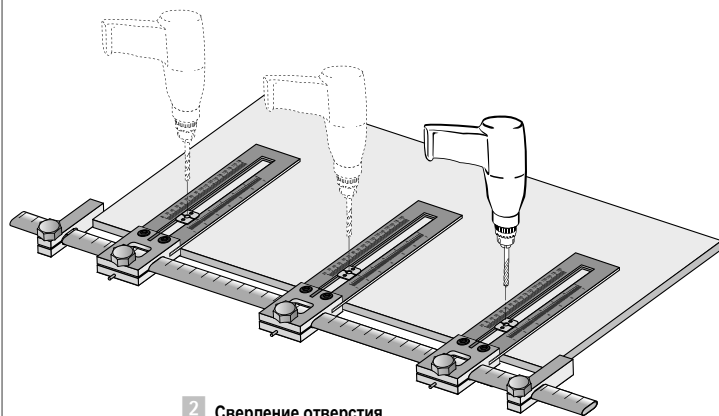
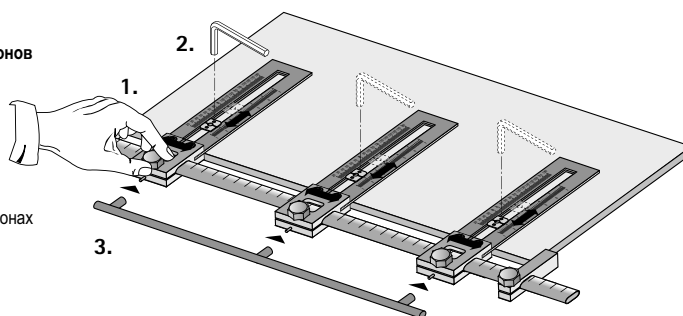
- ▶ Accura
- ▶ Для ручек



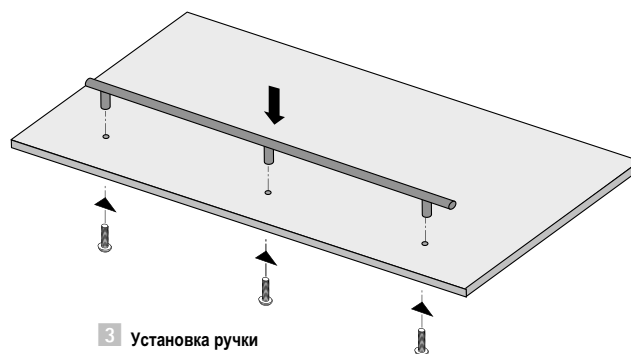
## Ручки-скобы с тройным креплением

### 1 Настройка сверлильных шаблонов

1. Регулировка расстояния между отверстиями
2. Регулировка расстояния от ручки до края фасада
3. Проверка расстояния между отверстиями с использованием направляющих штифтов на шаблонах



2 Сверление отверстия

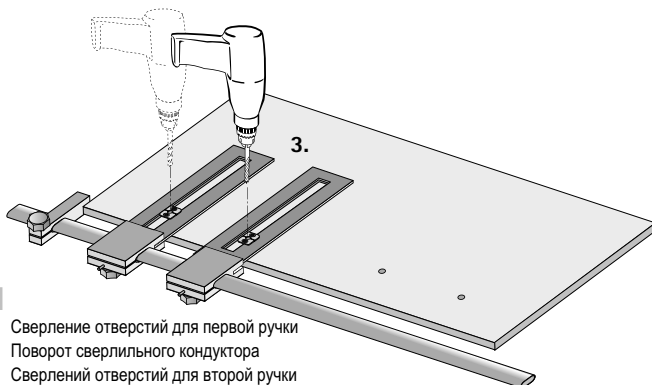
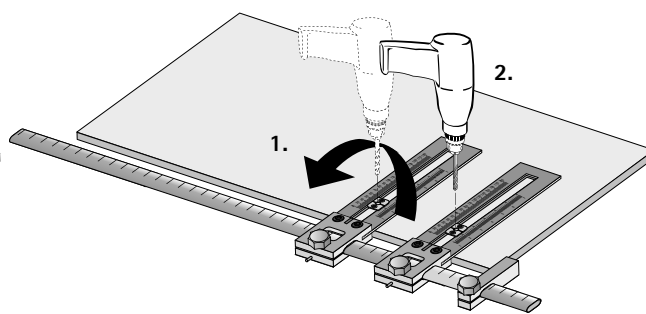
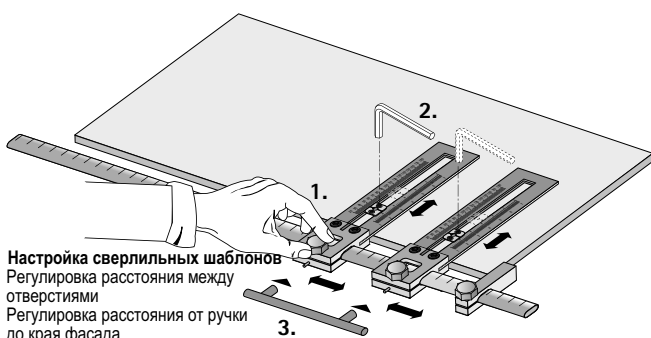


3 Установка ручки

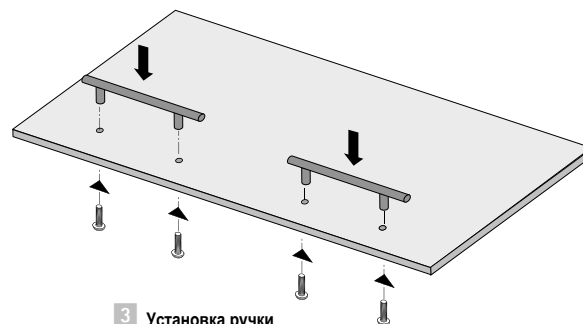
## Две симметрично расположенные ручки

### 1 Настройка сверлильных шаблонов

1. Регулировка расстояния между отверстиями
2. Регулировка расстояния от ручки до края фасада
3. Проверка расстояния между отверстиями с использованием направляющих штифтов на шаблонах



- 2
1. Сверление отверстий для первой ручки
2. Поворот сверлильного кондуктора
3. Сверление отверстий для второй ручки



3 Установка ручки

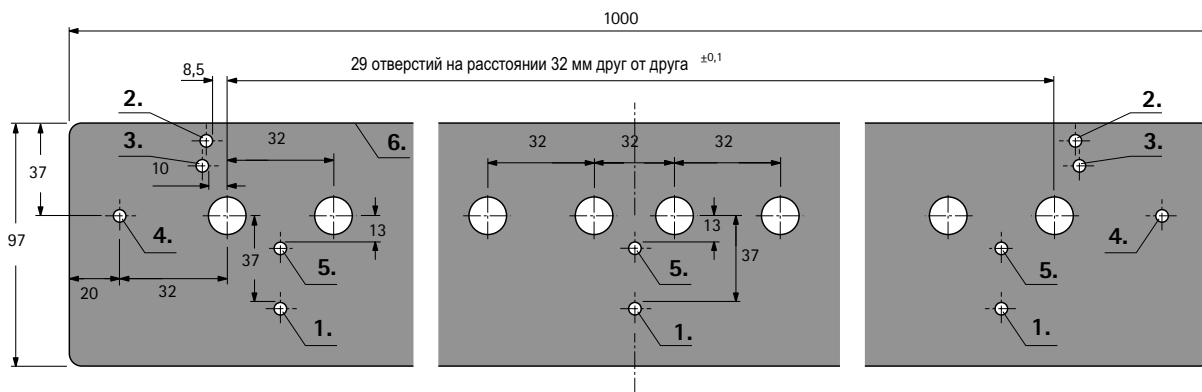
- ▶ **Assura**
- ▶ **Для сверления отверстий по Системе 32**



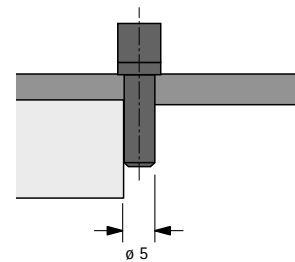
- ▶ Эффективный, экономичный и профессиональный инструмент для сверления рядов отверстий по Системе 32
- ▶ Ряд отверстий располагается в 37 мм от переднего края
- ▶ Ряд отверстий располагается в 13 мм от переднего края (Systema Top 2000)
- ▶ Сверление ряда отверстий для стяжной фурнитуры (толщина полок 16 и 19 мм)
- ▶ Упор для продолжительного сверления
- ▶ Упор для сверления собранного корпуса
- ▶ Точное, простое сверление благодаря упорам и разметочным штифтам
- ▶ Может использоваться справа и слева
- ▶ Сверлильный шаблон из алюминия
- ▶ Минимальный износ гильзового сверла, так как его режущий край не соприкасается с кондуктором
- ▶ С тремя упорами и разметочными штифтами
- ▶ Гильзовые сверла см. стр. 1254

Артикул	Кол-во
0 010 573	1 шт.

## Карта сверления

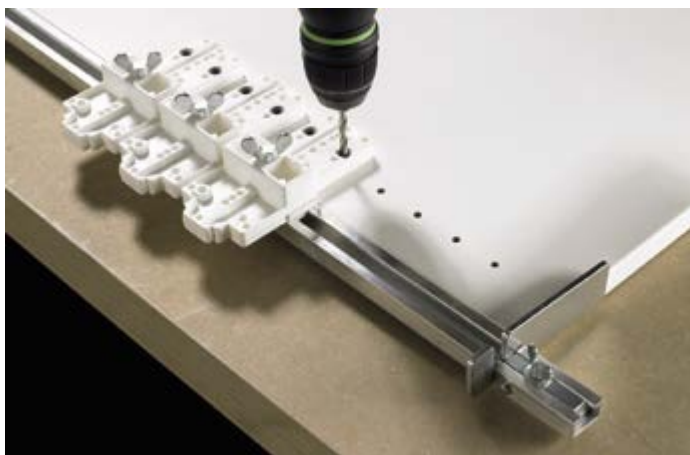


- 1 Упор для переднего края боковины шкафа. Ряд отверстий на расстоянии 37 мм от переднего края
- 2 Упор для нижнего края боковины шкафа; сверление первого ряда отверстий на 8 мм, для 16-мм панели с соединительной фурнитурой
- 3 Упор для нижнего края боковины шкафа; сверление первого ряда отверстий на 10 мм, для 19-мм панели с соединительной фурнитурой
- 4 Упор для продолжения ряда отверстий. Штифт вставляется в последнее отверстие ряда
- 5 Упор для переднего края боковины шкафа. Ряд отверстий на расстоянии 13 мм от переднего края. (офисная мебель: Systema Top 2000 Тумба рабочего стола)
- 6 Задний край сверлильного шаблона для заднего ряда отверстий в готовом собранном шкафу, расстояние до задней панели - 37 мм



▶ **Exakta**

▶ **Для петель, стяжной фурнитуры, полкодержателей и кронштейнов**



- ▶ Подходит для небольших партий мебели, изготовления образцов и мебели под заказ
- ▶ Для большей точности и рациональности производства
- ▶ Применение:  
сверление ряда отверстий  $\varnothing$  5 мм по Системе 32  
разметка отверстий для петель и монтажных планок  
разметка отверстий для эксцентриковых стяжек  
VB 18 / 19 / 20 / 21 / 35 / 36 и Rastex 15
- ▶ Спиральные твердосплавные сверла см. стр. 1255

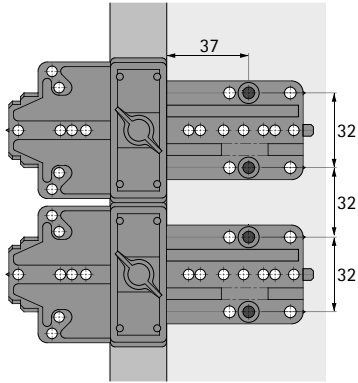
Описание	Артикул	Кол-во
<b>1</b> Ходовой профиль с 2 упорами (неподвижный и регулируемый), 1000 мм	<b>0 014 825</b>	1 шт.
<b>1</b> Ходовой профиль с 2 упорами (неподвижный и регулируемый), 1500 мм	<b>0 015 328</b>	1 шт.
<b>1</b> Ходовой профиль с 2 упорами (неподвижный и регулируемый), 2000 мм	<b>0 014 826</b>	1 шт.
<b>1</b> Ходовой профиль с 2 упорами (неподвижный и регулируемый), 2500 мм	<b>0 014 827</b>	1 шт.
<b>2</b> Сверлильный шаблон	<b>0 022 617</b>	1 шт.
<b>3</b> Керн	<b>0 023 680</b>	1 шт.
<b>4</b> Регулируемый упор	<b>0 073 788</b>	1 шт.

## Сверлильный кондуктор Exakta

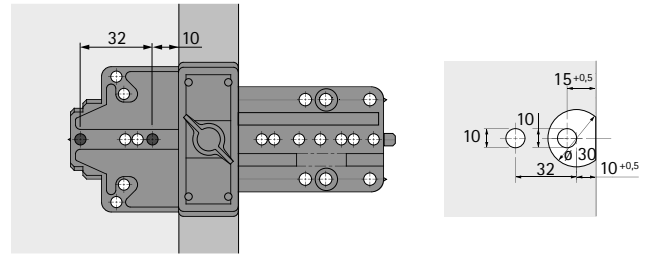


- ▶ Exakta
- ▶ Для петель, стяжной фурнитуры, полкодержателей и кронштейнов

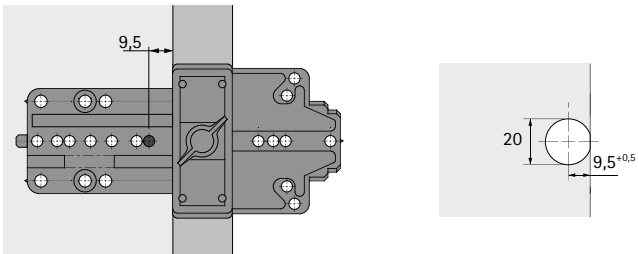
## Сверление ряда отверстий по Системе 32



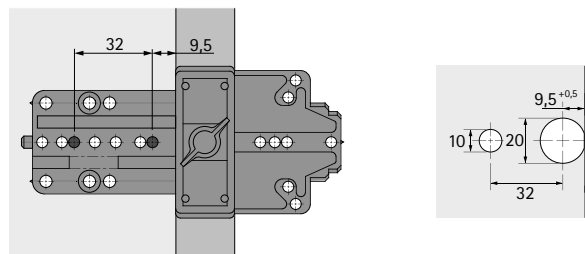
## Сверлильный шаблон для эксцентриковой стяжки VB 18 / 19 / 20 / 21



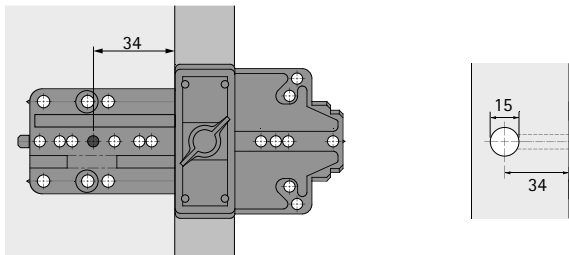
## Сверлильный шаблон для эксцентриковой стяжки VB 35



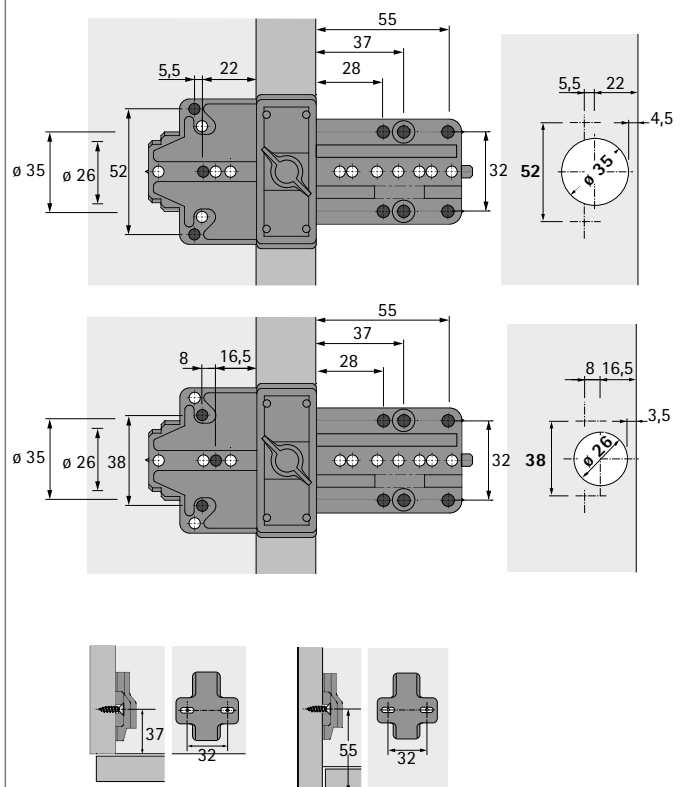
## Сверлильный шаблон для эксцентриковой стяжки VB 36



## Сверлильный шаблон для эксцентриковой стяжки Rastex 15



## Разметка отверстий для петель





## ► MultiBlue

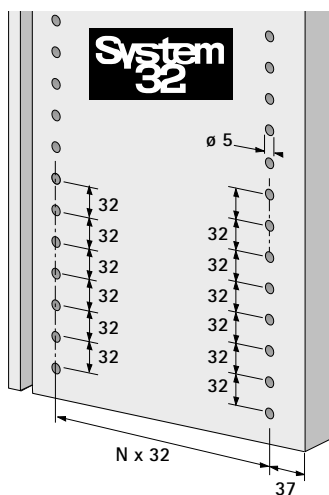
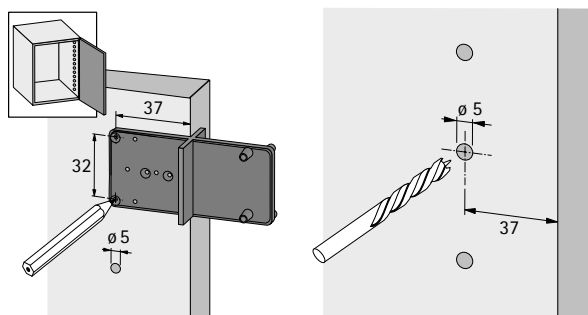
## ► Для монтажа петель, монтажных планок, стяжной фурнитуры и полкодержателей



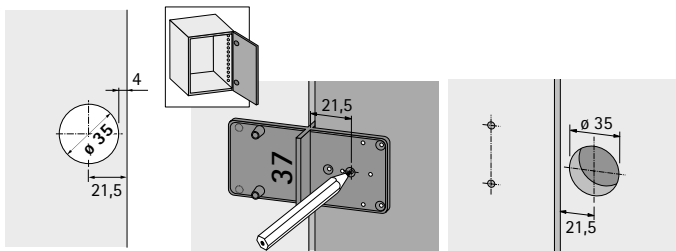
- Простой шаблон для разметки отверстий, идеальное средство для сборки на месте, когда фурнитуру нужно устанавливать профессионально, но без крупногабаритного оборудования.
- Практичный, компактный и многофункциональный
- Двусторонний разметочный шаблон MultiBlue обеспечивает возможность разметки для:
  - сверления по Системе 32, например для установки монтажных планок, дюбелей, полкодержателей
  - сверления отверстий для чашек петель  $\varnothing 35$  и  $\varnothing 26$  с размером C = 4 мм
  - сверление отверстий  $\varnothing 25$  мм для стяжки Rastex
  - сверление отверстий  $\varnothing 20$  мм для стяжки VB 35, VB 135
- Пластик синего цвета

Артикул	Кол-во
0 000 351	1 шт.

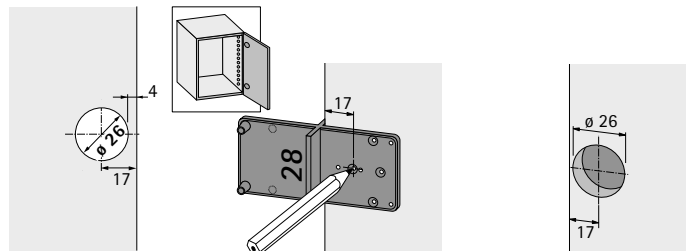
### Карта сверления



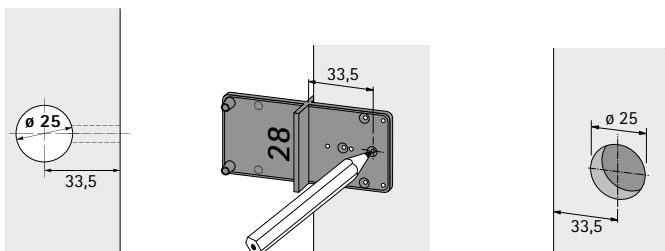
## Разметка отверстий для чашки петли диаметром 35 мм



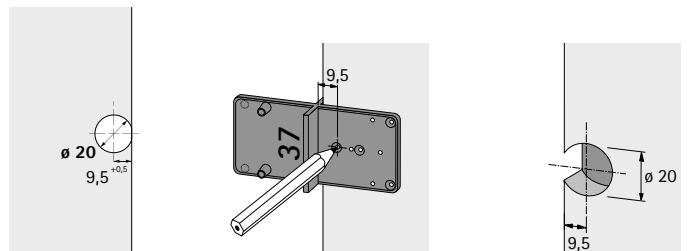
## Разметка отверстий для чашки петли диаметром 26 мм



## Разметка отверстий для стяжек Rastex 25



## Разметка отверстий для стяжек VB 35 и VB 135



# Сверлильные кондукторы

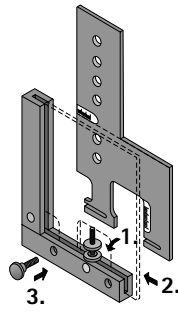


- ▶ Для монтажа передних панелей ящиков
- ▶ Обзор ассортимента / Сравнение технических характеристик

	Practica	Accura	BlueJig FB
Страница	1219 - 1220	1221 - 1222	1223 - 1225
Назначение	Передние панели <ul style="list-style-type: none"><li>▶ ящиков ArciTech</li><li>▶ ящиков InnoTech</li><li>▶ ящиков MultiTech</li><li>▶ Systema Top 2000, рамы для подвесных файлов и широких ящиков</li></ul>	Systema Top 2000 лотки для канцелярских принадлежностей	Соединители передней панели и соединители передней панели для релинга для <ul style="list-style-type: none"><li>▶ ящиков ArciTech</li><li>▶ ящиков InnoTech</li><li>▶ ящиков MultiTech</li></ul>

- ▶ Practica
- ▶ Для монтажа передних панелей ящиков

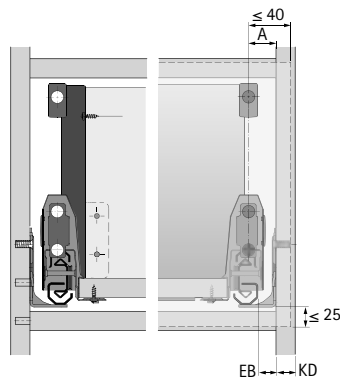
## Угловой упор



- ▶ Угловой упор для комбинирования со сверлильным шаблоном Practica, подходит для:
  - ArciTech / InnoTech / MultiTech
  - Systema Top 2000 тумба / подвесная файловая система / широкий ящик
- ▶ Алюминий

Артикул	Кол-во
0 078 093	1 шт.

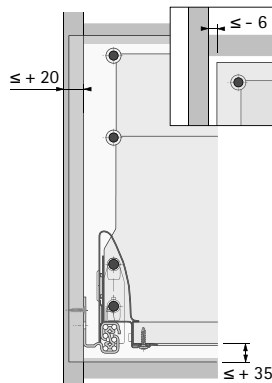
## Practica для ArciTech



- ▶ Монтаж соединителей передней панели для:
  - Ящика / короба ArciTech
  - Короба ArciTech с релингами второго уровня
- ▶ Регулировка:
  - Перекрытие боковиной передней панели: от -5 мм до +19 мм
  - Высота передней панели: от нижнего края днища до +25 мм
- ▶ Алюминий
- ▶ Гильзовые сверла см. стр. 1254

Артикул	Кол-во
9 128 172	1 шт.

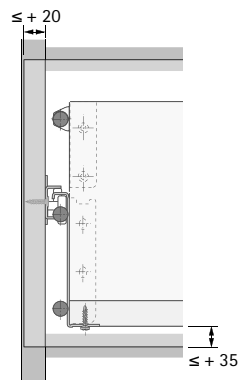
## Practica для InnoTech



- ▶ Монтаж соединителей передней панели для:
  - Ящика / короба InnoTech
  - Короба InnoTech с релингами второго уровня
- ▶ Регулировка:
  - Перекрытие боковиной передней панели: от -6 мм до +20 мм
  - Высота передней панели: от нижнего края днища до +35 мм
- ▶ Алюминий
- ▶ Гильзовые сверла см. стр. 1254

Артикул	Кол-во
0 013 392	1 шт.

## Practica для MultiTech

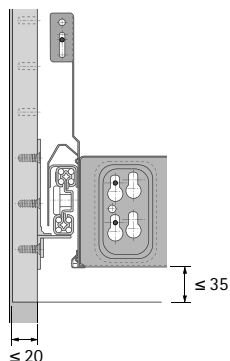


- ▶ Монтаж соединителей передней панели для:
  - ящика MultiTech, высота 54, 86, 118, 150 и 214 мм
  - короба MultiTech
- ▶ Регулировка:
  - Перекрытие боковиной передней панели: до +20 мм
  - Высота передней панели: от нижнего края днища до +35 мм
- ▶ Алюминий
- ▶ Гильзовые сверла см. стр. 1254

Артикул	Кол-во
0 079 637	1 шт.

- ▶ Practica
- ▶ Для монтажа передних панелей ящиков

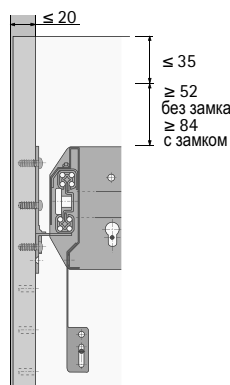
## Practica для тумбы Systema Top 2000, EB 292 / 392



- ▶ Монтаж соединителей передней панели для:
  - Systema Top 2000, стальной ящик, монтажная ширина 292 мм, глубина 530 и 730 мм
  - Systema Top 2000, стальной ящик, монтажная ширина 392 мм, глубина 530 и 730 мм
  - Systema Top 2000, стальной ящик с держателями фасада
- ▶ Регулировка:
  - Перекрытие боковиной передней панели: до +20 мм
  - Высота передней панели: от нижнего края днища до +35 мм
- ▶ Алюминий
- ▶ Гильзовые сверла см. стр. 1255

Артикул	Кол-во
0 010 794	1 шт.

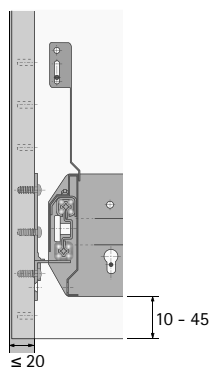
## Practica для Systema Top 2000, рама для подвесных файлов



- ▶ Монтаж соединителей передней панели для:
  - Systema Top 2000, рамы для подвесных файлов, глубина корпуса 400 и 600 мм
  - Systema Top 2000, рамы для подвесных файлов с держателями фасада
- ▶ Регулировка:
  - Перекрытие боковиной передней панели: до +20 мм
  - Высота передней панели: от верхнего края рамы от +52 до +87 мм
  - Высота передней панели для запорных систем: от верхнего края рамы от +84 до +119 мм
- ▶ Алюминий
- ▶ Гильзовые сверла см. стр. 1255

Изгиб петли	Артикул	Кол-во
13	0 010 796	1 шт.
22	0 010 798	1 шт.

## Practica для Systema Top 2000, широкий ящик



- ▶ Монтаж соединителей передней панели для:
  - Systema Top 2000, широкий ящик, глубина ящика 400 и 600 мм
  - Systema Top 2000, широкий ящик с держателями фасада
- ▶ Регулировка:
  - Перекрытие боковиной передней панели: до +20 мм
  - Высота передней панели: от нижнего края днища от +10 до +45 мм
- ▶ Алюминий
- ▶ Гильзовые сверла см. стр. 1255

Изгиб петли	Артикул	Кол-во
13	0 010 795	1 шт.
22	0 010 797	1 шт.

► Accura

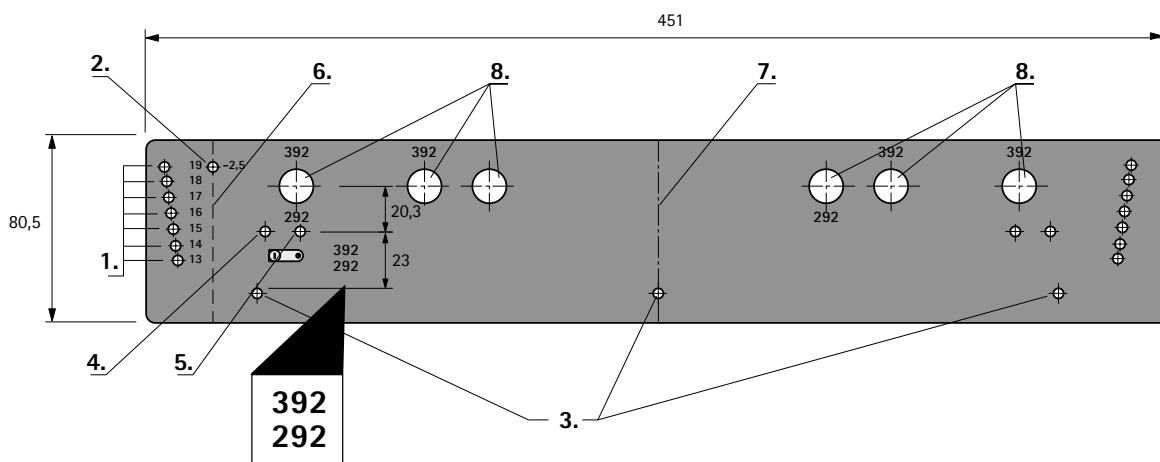
► Для монтажа лотков для канцелярских принадлежностей, Systema Top 2000



- Для сверления отверстий для соединителей передней панели лотка для канцелярских принадлежностей Systema Top 2000
- Сверлильный шаблон из алюминия
- Для монтажной ширины 392 мм (стандартная тумба) и 292 мм (узкая тумба)
- Наложение передней панели на боковину от 13 до 19 мм
- Дополнительный упор для вкладной передней панели, фуга 2.5 мм
- Разметочное отверстие для винтов, фиксирующих цилиндрический замок
- Минимальный износ гильзового сверла, так как его режущий край не соприкасается с шаблоном
- Передвижные упоры для быстрого и точного расположения передней панели
- Гильзовые сверла см. стр. 1255

Вид артикула	Артикул	Кол-во
Сверлильный шаблон Accura для монтажа лотков для канцелярских принадлежностей, с 3 упорами, Systema Top 2000	0 022 555	1 шт.

## Карта сверления



1. Упор для накладной передней панели, 13 мм до 19 мм
2. Упор для вкладной передней панели, фуга 2,5 мм
3. Упор для нижнего края передней панели
4. Положение для разметки отверстий для эксцентриковой стяжной фурнитуры
5. Положение для разметки отверстий для крепежного винта эксцентриковой стяжной фурнитуры
6. Внутренний край боковины шкафа
7. Центр лотка для письменных принадлежностей
8. Сверление отверстий для гильзового сверла

# Сверильные кондукторы



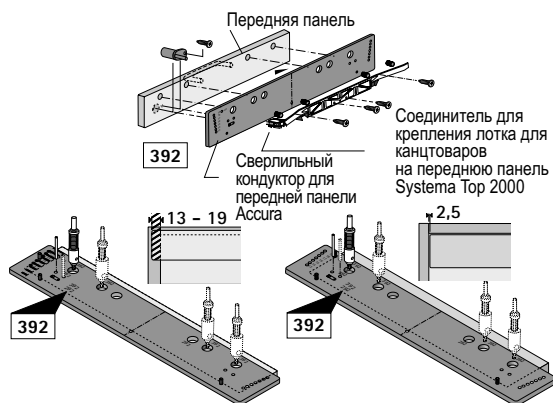
▶ Accura

▶ Для монтажа лотков для канцелярских принадлежностей, Systema Top 2000

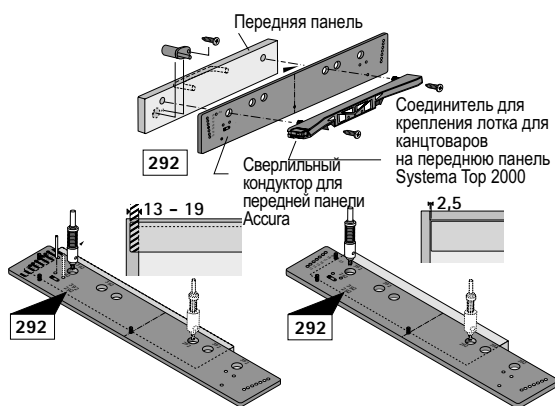
## Сверильный шаблон для передней панели Systema Top 2000



## Разметка для монтажной ширины 392 мм



## Разметка для монтажной ширины 292 мм

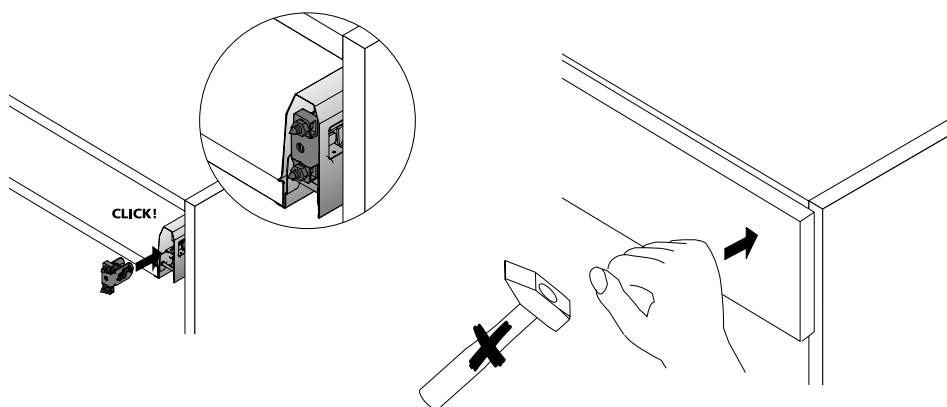


## BlueJig AT



- Для разметки отверстий для соединителей передней панели ArciTech
- Сталь

Артикул	Кол-во
9 145 156	2 шт.

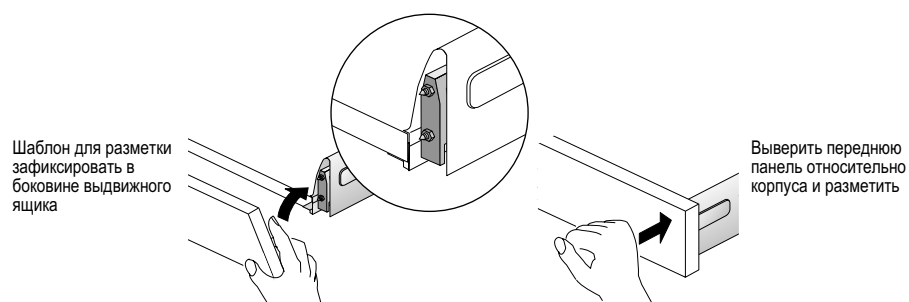


## BlueJig IT



- Для разметки отверстий для соединителей передней панели InnoTech
- Пластик / сталь

Артикул	Кол-во
0 078 097	2 шт.





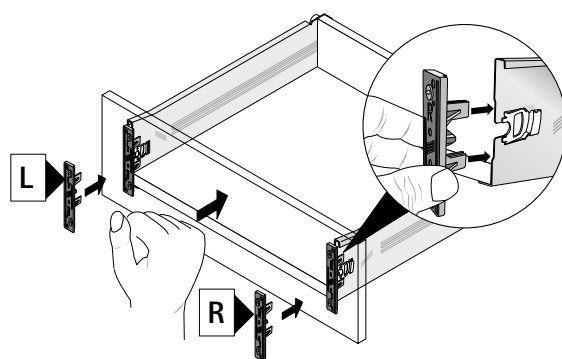
- ▶ BlueJig FB
- ▶ Для ящиков InnoTech и MultiTech

## BlueJig MT



- ▶ Для разметки отверстий для фурнитуры
- ▶ Соединитель передней панели MultiTech
- ▶ Пластик / сталь

Артикул	Кол-во
0 051 425	2 шт.

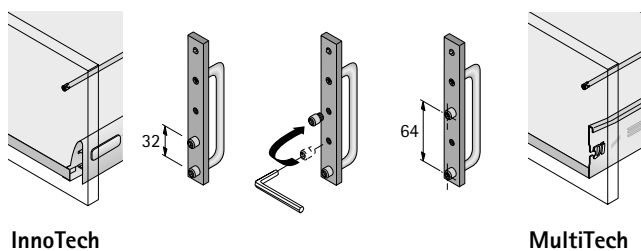


## BlueJig IT / MT релинг



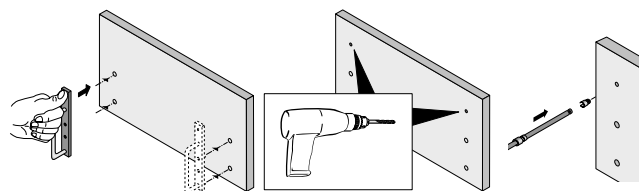
- ▶ Для разметки отверстий для релингов InnoTech / MultiTech
- ▶ Алюминий / сталь

Артикул	Кол-во
0 048 437	1 шт.



InnoTech

MultiTech





- ▶ Для монтажа петель
- ▶ Обзор ассортимента / Сравнение технических характеристик

Разметочный шаблон



DrillJig Hinge



BlueJig Hinge



Страница

1227

1228 - 1229

1230 - 1231

Назначение

Петли,  
при монтаже с помощью DrillJig  
Hinge и BlueJig Hinge

Петли, монтажные планки

Петли, монтажные планки

# Сверлильные кондукторы



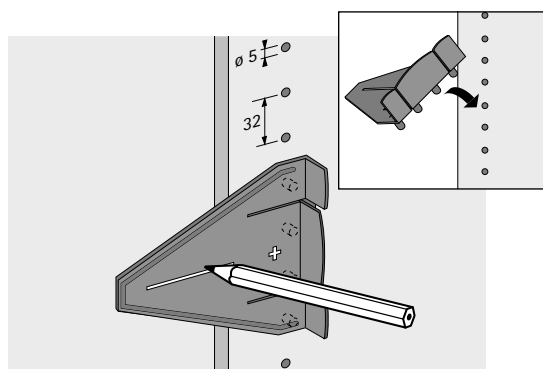
- ▶ Разметочный шаблон
- ▶ Помощь в установке петель

## Сверлильный кондуктор и разметочный шаблон



- ▶ Разметка для чашки петли, например, в случае модернизации дверей
- ▶ Для монтажа по Системе 32 или в отверстия для монтажной планки
- ▶ Сверлильный кондуктор DrillJig Hinge и разметочный шаблон BlueJig Hinge просто устанавливаются на линию разметки для сверления чашки петли
- ▶ Пластик черного цвета

Артикул	Кол-во
9 078 866	1 шт.



- ▶ DrillJig Hinge
- ▶ Для петель



- ▶ Для точного монтажа петель в небольшой партии мебели или в случае модернизации мебели
- ▶ Точное и аккуратное угловое сверление
- ▶ Сверла с карбид-вольфрамовыми наконечниками
- ▶ Сверло не смещается при сверлении полукруглых отверстий у кромки панели
- ▶ Точное, аккуратное сверление под петли и монтажные планки
- ▶ Необходима ручная дрель или аккумуляторный перфоратор
- ▶ Этот сверлильный шаблон для петель подходит для монтажа следующих петель и монтажных планок:
  - Sensys, Intermat, SlideOn, Selekt Pro 2000
  - Крестообразные монтажные планки System 8099
  - Крестообразные монтажные планки System 9000
  - Крестообразные монтажные планки System 2006

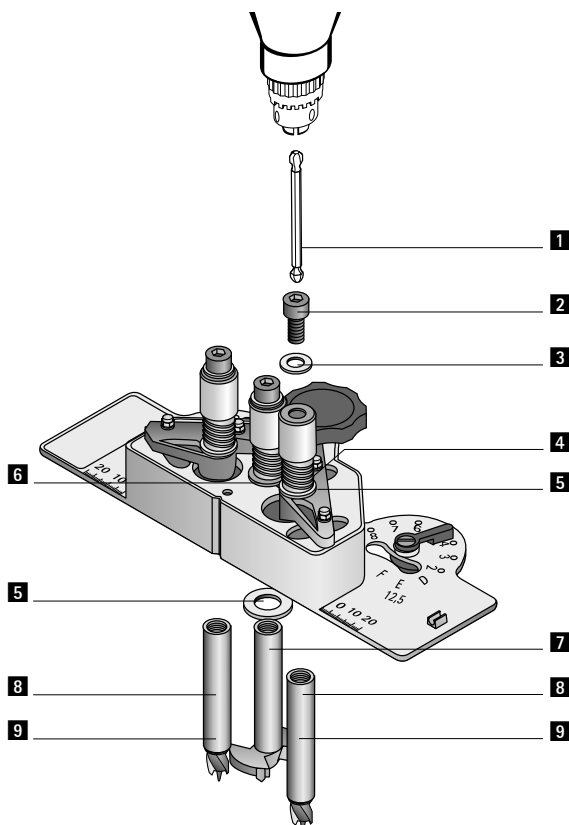
#### Состав комплекта:

- ▶ 1 сверлильный шаблон для петель
- ▶ 1 сверлильный шаблон для монтажных планок
- ▶ 1 шестигранный хвостовик
- ▶ 1 зажимное сверло  $\varnothing$  35 мм
- ▶ 2 зажимных сверла  $\varnothing$  10 / 2,5 мм

Наименование	Артикул	Кол-во
Сверлильный кондуктор DrillJig Hinge, сверло $\varnothing$ 35 мм / 2 x $\varnothing$ 10 мм	0 020 165	1 Компл.
Сверлильный кондуктор DrillJig Hinge, сверло $\varnothing$ 35 мм / 2 x $\varnothing$ 2,5 мм	0 046 413	1 Компл.

#### Принадлежности / Запасные детали

Описание	Артикул	Кол-во
Сверлильный шаблон для монтажных планок	0 020 130	1 шт.
<b>1</b> Шестигранный хвостовик	0 020 695	1 шт.
<b>2</b> Винт с внутренним шестигранником, M8 x 16 DIN 912	0 020 689	1 шт.
<b>3</b> Шайба, 8.4 DIN 125, для сверлильных шаблонов DrillJig Hinge и DrillJig VB	9 131 491	1 шт.
<b>4</b> Пружина для сверлильных шаблонов DrillJig Hinge и DrillJig VB	9 131 488	1 шт.
<b>5</b> Шайба, 12 x 18 x 0.5 DIN 988, для сверлильных шаблонов DrillJig Hinge и DrillJig VB	9 131 492	1 шт.
<b>6</b> Муфта для сверлильных шаблонов DrillJig Hinge и DrillJig VB	9 131 487	1 шт.
<b>7</b> Сверло $\varnothing$ 35 мм	0 020 688	1 шт.
<b>8</b> Сверло $\varnothing$ 10 мм	0 020 687	1 шт.
<b>9</b> Сверло $\varnothing$ 2,5 мм	0 046 085	1 шт.



- ▶ DrillJig Hinge
- ▶ Для петель

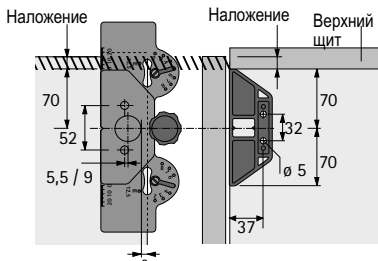
## Схема сверления под петлю



## Шаблон сверления для монтажных панелей

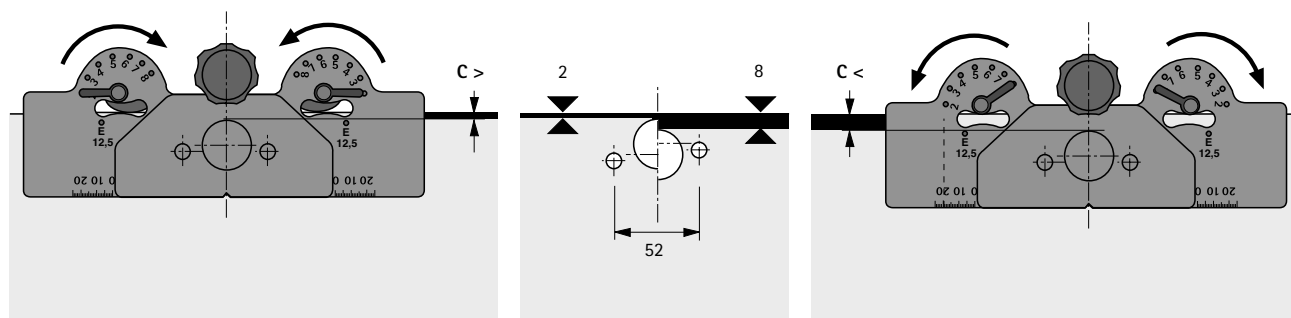
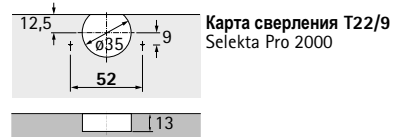
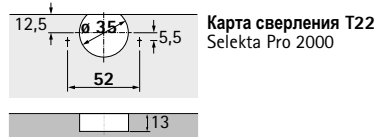
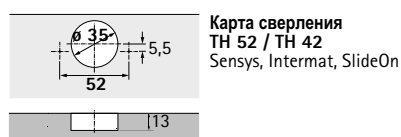
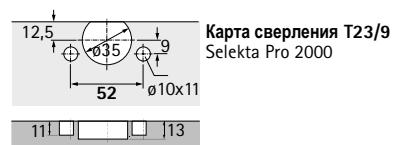
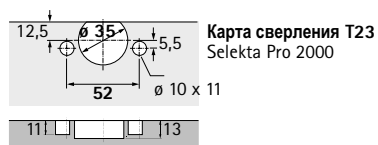


## Настройки



Перекрытие дверью верхней или нижней панели может точно отмечаться на шкале: перекрытие для "накладной двери": до + 24 мм; перекрытие для "вкладной двери": до - 3 мм

## Настройки



- ▶ BlueJig Hinge
- ▶ Для петель

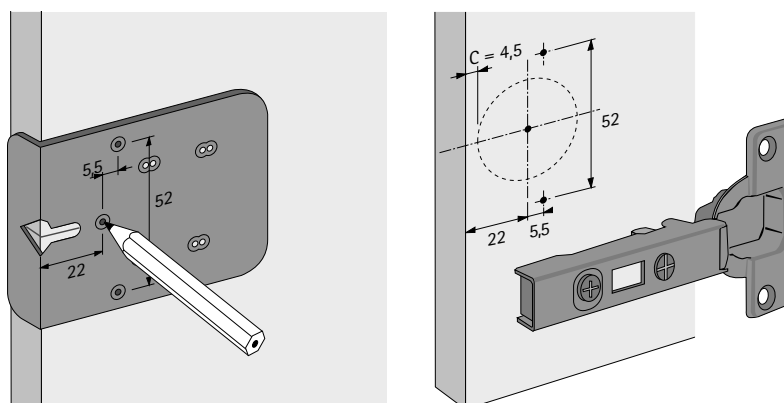
## BlueJig Hinge



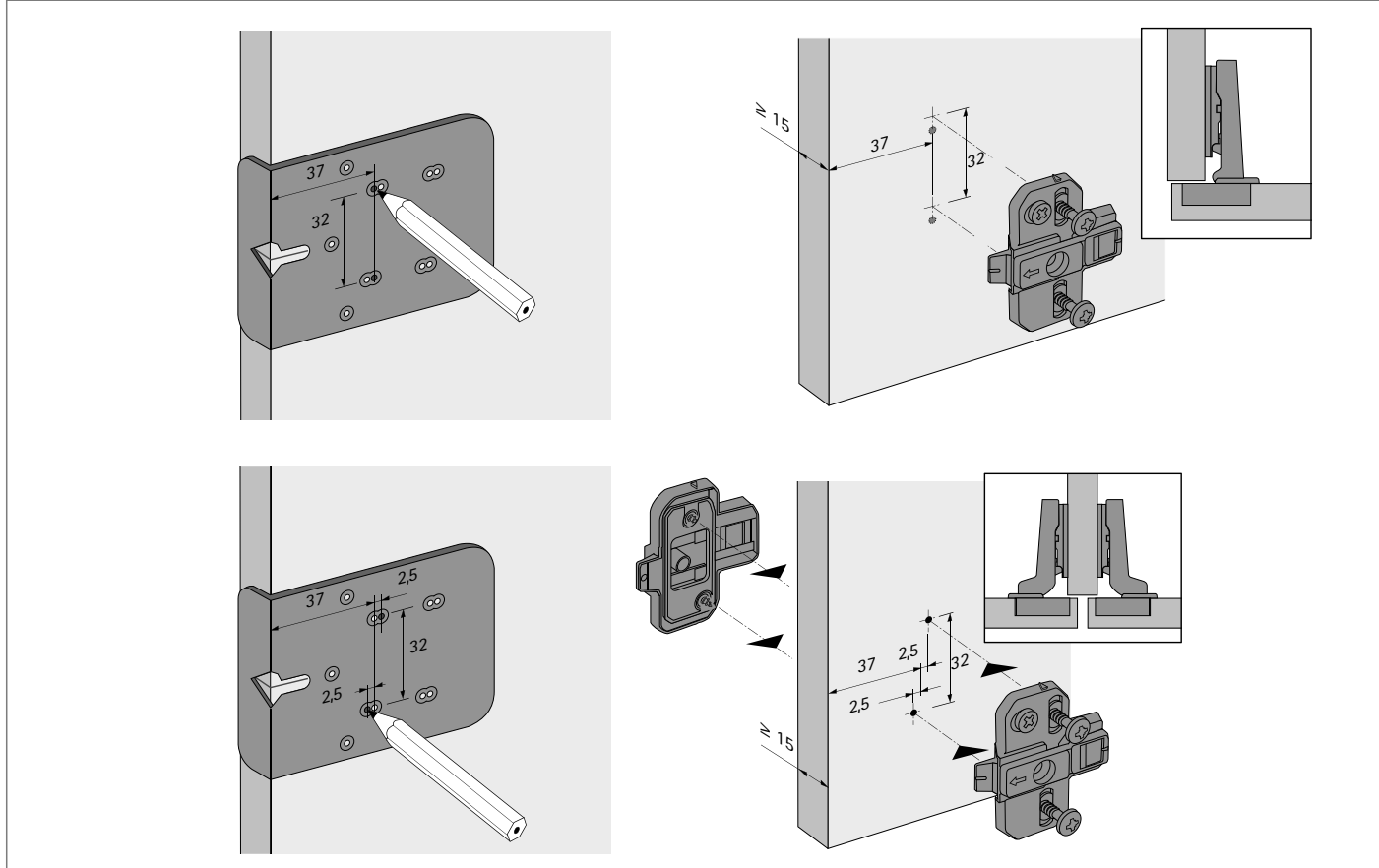
- ▶ Удобно использовать на месте финальной сборки мебели
- ▶ Разметочный шаблон для петель (со схемой сверления TH) и крестообразных монтажных планок
- ▶ Для накладных, полунакладных и вкладных дверей
- ▶ Отдельные точки сверления обеспечивают дополнительную возможность монтажа крестообразных монтажных планок System 9000 с асимметрично предустановленными винтами
- ▶ Пластик синего цвета

Артикул	Кол-во
0 045 150	1 шт.

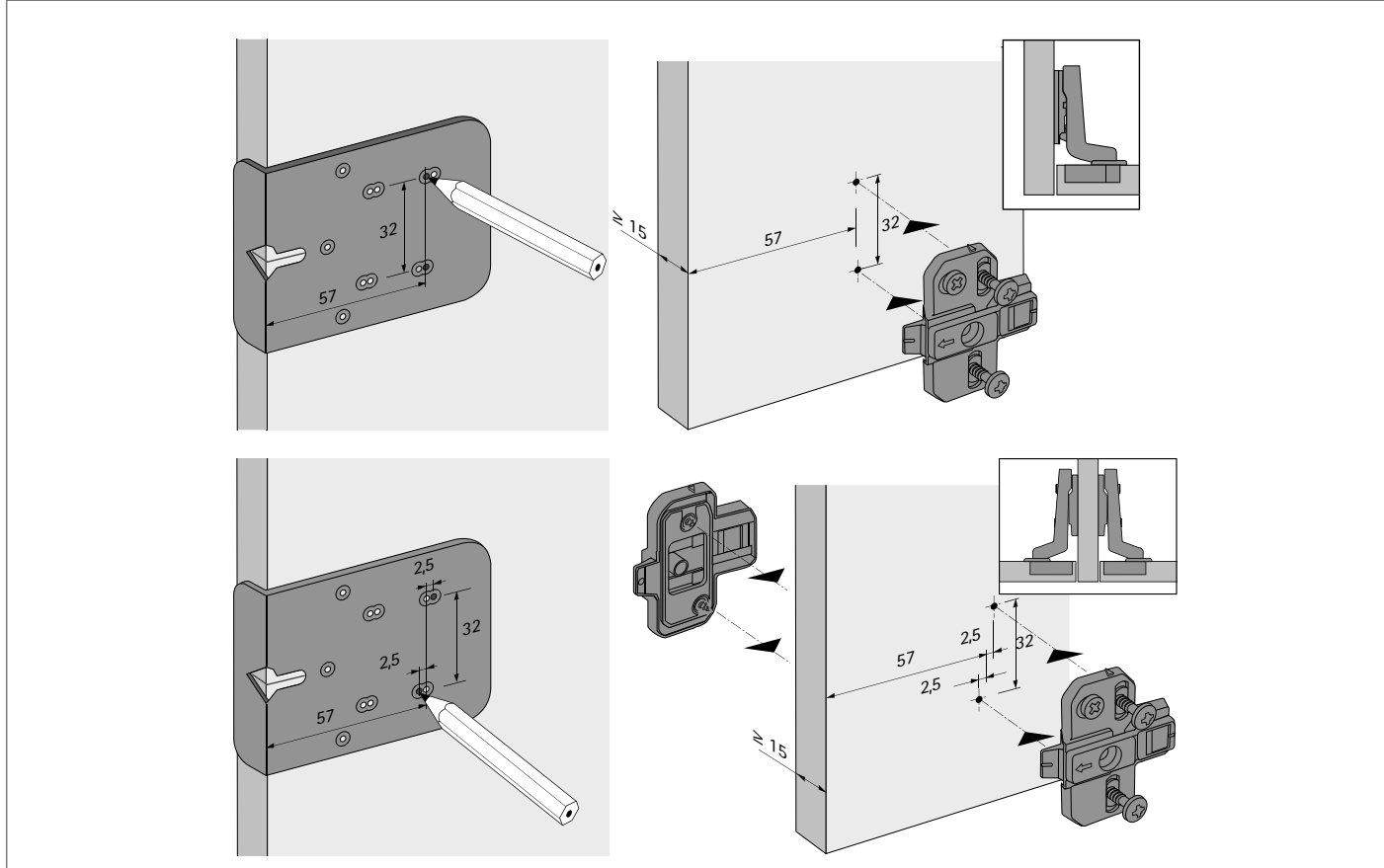
## Разметка отверстий для петель со схемой сверления TH



## Разметка отверстий для крестообразных монтажных планок при монтаже накладных / полунакладных передних панелей



## Разметка отверстий для крестообразных монтажных планок при монтаже вкладных передних панелей (толщиной 19 мм)





- ▶ Для монтажа стяжной фурнитуры и откидных элементов
- ▶ Обзор ассортимента / Сравнение технических характеристик

	DrillJig VB	BlueJig Dowel	Разметочный шаблон EverFix
Страница	1234 - 1235	1236 - 1237	1238
Назначение	<p>Соединительная фурнитура</p> <ul style="list-style-type: none"> <li>▶ VB 18 / 19 / 20 / 21</li> <li>▶ VB 35</li> <li>▶ VB 36</li> <li>▶ VB 135</li> <li>▶ VB 54 / 16 Toolex</li> <li>▶ VB 54 / 19 Toolex</li> <li>▶ VB 54 / 23 E Toolex</li> </ul>	<p>Стальные дюбели для эксцентриковой стяжки Rastex</p>	<p>Соединители EverFix</p>

## Сверлильные кондукторы

- ▶ Для монтажа стяжной фурнитуры и откидных элементов
- ▶ Обзор ассортимента / Сравнение технических характеристик



Сверлильный кондуктор  
для Lift Advanced



1238

Подъемные механизмы  
Lift Advanced

- ▶ DrillJig VB
- ▶ Для стяжной фурнитуры



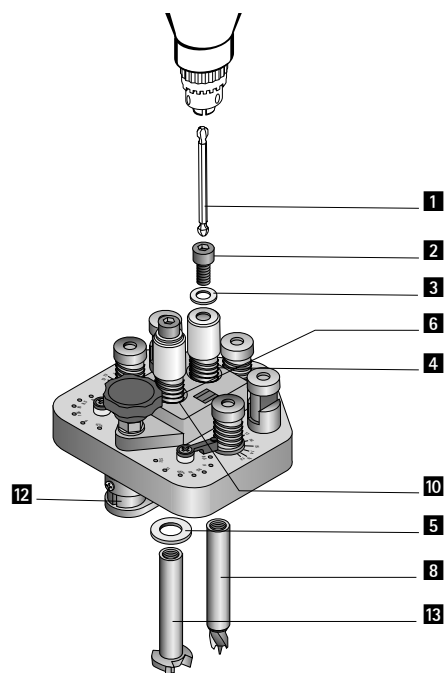
- ▶ Для точного монтажа соединительной фурнитуры в небольшой партии мебели, мебели по индивидуальным проектам
- ▶ Точное и аккуратное угловое сверление
- ▶ Сверла с карбид-вольфрамовыми наконечниками
- ▶ Сверло не смещается при сверлении полукруглых отверстий у кромки панели
- ▶ Система 32: отверстия  $\varnothing$  5 мм, расстояние между отверстиями 32 мм, расстояние от кромки 37 мм
- ▶ Для модернизации структурных панелей
- ▶ Необходима ручная дрель или аккумуляторный перфоратор
- ▶ Для деревянных панелей толщиной 16 и 19 мм
  
- ▶ Для монтажа следующей фурнитуры:
  - Эксцентриковая стяжка VB 18 / 19 / 20 / 21 / 35 / 35M / 36 / 36M
  - Соединительная фурнитура VB 135
  - Полкодержатели VB 54 - 16 / 19 / 23 E Toolex

#### Состав комплекта:

- ▶ 1 сверлильный шаблон для соединительной фурнитуры VB
- ▶ 1 сверлильный шаблон для дюбелей
- ▶ 1 зажимное сверло  $\varnothing$  10 мм
- ▶ 1 зажимное сверло  $\varnothing$  20 мм, для VB 35 / 35M / 36 / 36M и VB 135 или 1 зажимное сверло  $\varnothing$  30 мм, для VB 18 / 19 / 20 / 21
- ▶ 1 шестигранный хвостовик

Наименование	Артикул	Кол-во
Сверлильный кондуктор DrillJig VB, сверло $\varnothing$ 20 мм	0 020 166	1 Компл.
Сверлильный кондуктор DrillJig VB, сверло $\varnothing$ 30 мм	9 131 494	1 Компл.

### Принадлежности



Описание	Артикул	Кол-во
Сверлильный шаблон для дюбелей	0 020 131	1 шт.
<b>1</b> Шестигранный хвостовик	0 020 695	1 шт.
<b>2</b> Винт с внутренним шестигранником, M8 x 16 DIN 912	0 020 689	1 шт.
<b>3</b> Шайба, 8.4 DIN 125, для сверлильных шаблонов DrillJig Hinge и DrillJig VB	9 131 491	1 шт.
<b>4</b> Пружина для сверлильных шаблонов DrillJig Hinge и DrillJig VB	9 131 488	1 шт.
<b>5</b> Шайба, 12 x 18 x 0.5 DIN 988, для сверлильных шаблонов DrillJig Hinge и DrillJig VB	9 131 492	1 шт.
<b>6</b> Муфта для сверлильных шаблонов DrillJig Hinge и DrillJig VB	9 131 487	1 шт.
<b>8</b> Сверло $\varnothing$ 10 мм	0 020 687	1 шт.
<b>10</b> Шайба, 12 x 18 x 1.2 DIN 988 для сверлильного шаблона DrillJig VB	9 131 493	1 шт.
<b>12</b> Фиксирующая планка для DrillJig Hinge / VB	9 131 489	1 шт.
<b>13</b> Сверло $\varnothing$ 18 мм для полкодержателя VB 54 Toolex	0 020 168	1 шт.
<b>13</b> Сверло $\varnothing$ 20 мм для VB 35 / 35M, VB 36 / 36M, VB 135	0 020 686	1 шт.
<b>13</b> Сверло $\varnothing$ 30 мм для VB 18, VB 19, VB 20, VB 21	0 020 167	1 шт.

# Сверлильные кондукторы

► DrillJig VB

► Для стяжной фурнитуры



Схема сверления для стяжной эксцентриковой фурнитуры



Схема сверления для стяжной эксцентриковой фурнитуры



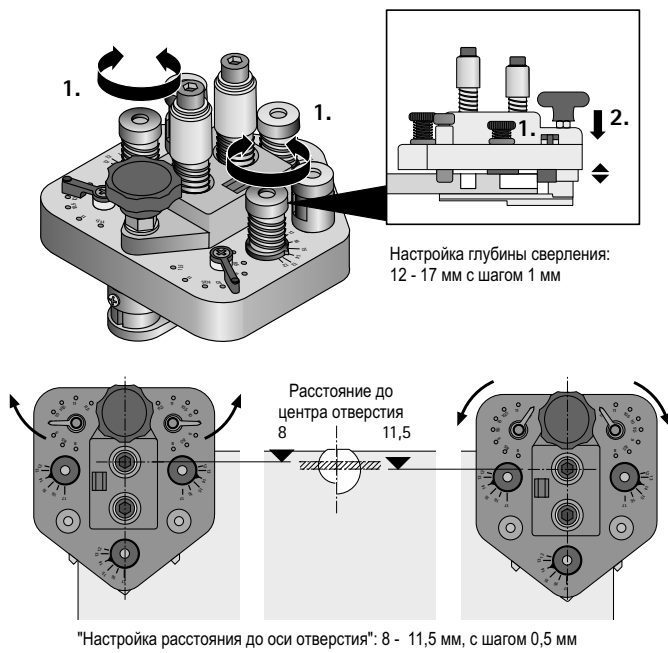
Основные характеристики сверлильного кондуктора



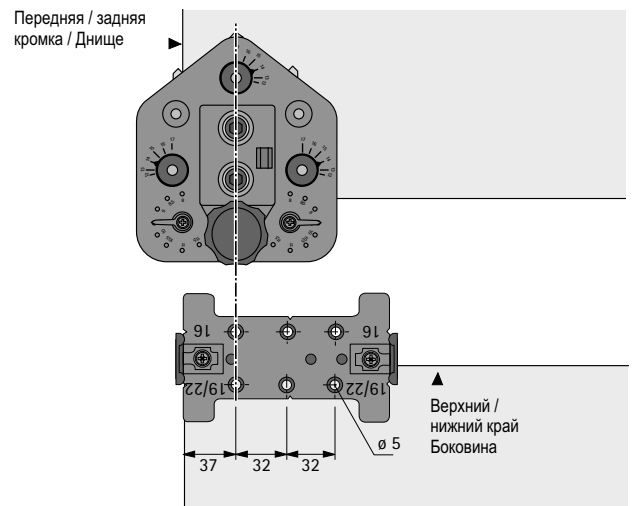
Установка сверлильного кондуктора



Разметка отверстий



Разметка отверстий



# Сверлильные кондукторы



- ▶ BlueJig Dowel
- ▶ Для стяжной фурнитуры



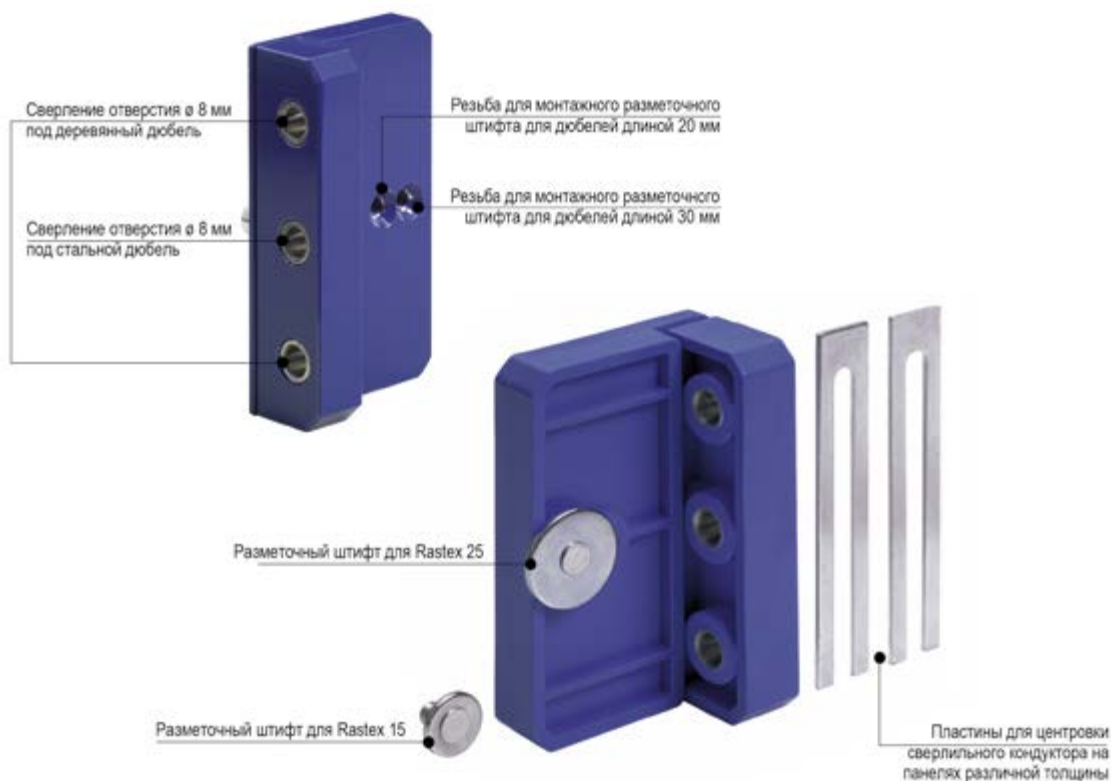
- ▶ Для торцевых отверстий для монтажа стальных дюбелей Rastex 15 с дюбелем длиной 20 мм = размер отверстия 24 мм
- ▶ Rastex 15 с дюбелем длиной 30 мм = размер отверстия 34 мм
- ▶ Rastex 25 с дюбелем длиной 24,5 мм = размер отверстия 33,5 мм
- ▶ Удобная настройка сверлильного кондуктора за счет существующих отверстий в стяжке Rastex при помощи двух разметочных кернов, диаметр 15 и 25 мм
- ▶ С фиксацией панелей толщиной 15 / 16, 18 / 19 и 21 / 22 мм
- ▶ Разработан для комбинированного сверления с деревянными дюбелями
- ▶ Пластик и закаленная сталь

Состав комплекта:

- ▶ 2 фиксатора
- ▶ 2 разметочных керна
- ▶ 1 сверлильный шаблон

Артикул	Кол-во
9 079 402	1 шт.

## Сверлильный кондуктор BlueJig Dowel



# Сверлильные кондукторы

- ▶ BlueJig Dowel
- ▶ Для стяжной фурнитуры



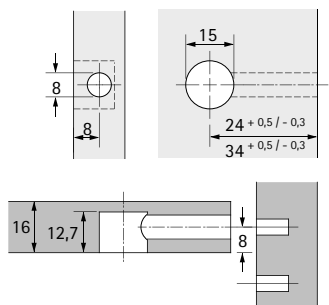
Запрессовка дюбелей



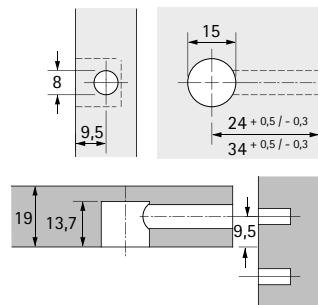
Для разметки сверления для стяжной фурнитуры (VB)



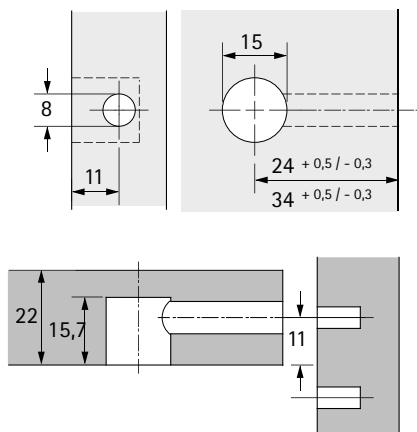
Сверильный шаблон для эксцентриковой стяжки Rastex 15 (16 мм)



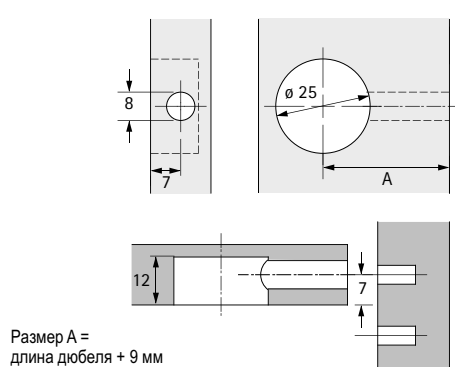
Сверильный шаблон для эксцентриковой стяжки Rastex 15 (19 мм)



Сверильный шаблон для эксцентриковой стяжки Rastex 15 (22 мм)

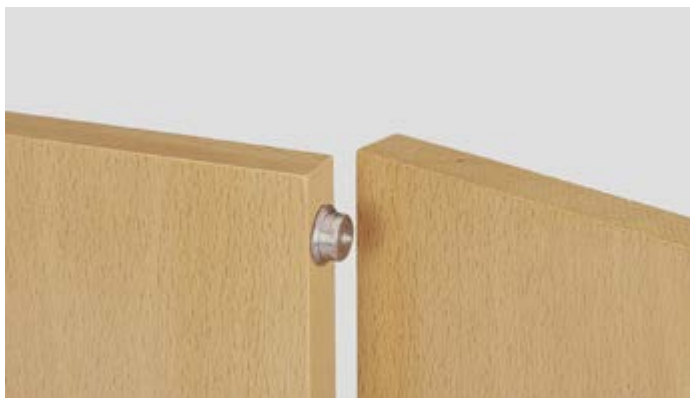


Сверильный шаблон для эксцентриковой стяжки Rastex 25



- ▶ EverFix / Lift Advanced
- ▶ Для монтажа стяжной фурнитуры и откидных элементов

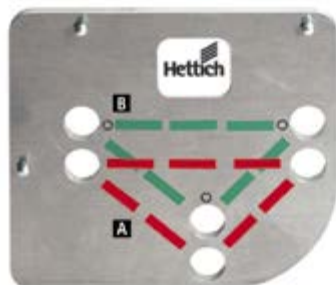
## Разметочный шаблон для EverFix



- ▶ Для стяжной фурнитуры EverFix

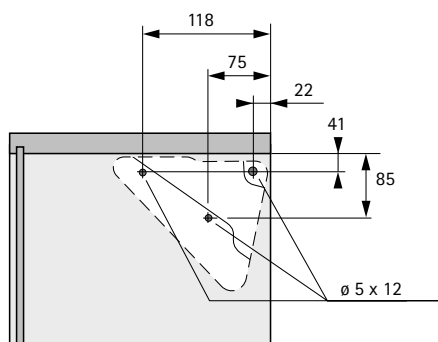
Артикул	Кол-во
0 079 692	1 шт.

## Lift Advanced сверлильный кондуктор



- ▶ Для монтажа подъемных механизмов Lift Advanced
- ▶ А: Сверлильный шаблон для боковин различной длины
- ▶ В: Сверлильный шаблон для верхних панелей различной длины
- ▶ Гильзовые сверла см. стр. 1254

Артикул	Кол-во
9 131 495	1 шт.







# Сверлильные кондукторы



- ▶ Для установки направляющих, ручек-скоб и ручек-кнопок
- ▶ Обзор ассортимента / Сравнение технических характеристик

	BlueJig Handle	BlueJig Quadro EB 20 Start /EB 20	BlueJig FR / MultiTech
Страница	1241 - 1242	1243 - 1244	1245
Назначение	Ручки-скобы и ручки-кнопки	Для направляющих Quadro для деревянных ящиков	Направляющие FR и направляющие для ящиков MultiTech

## Сверлильные кондукторы

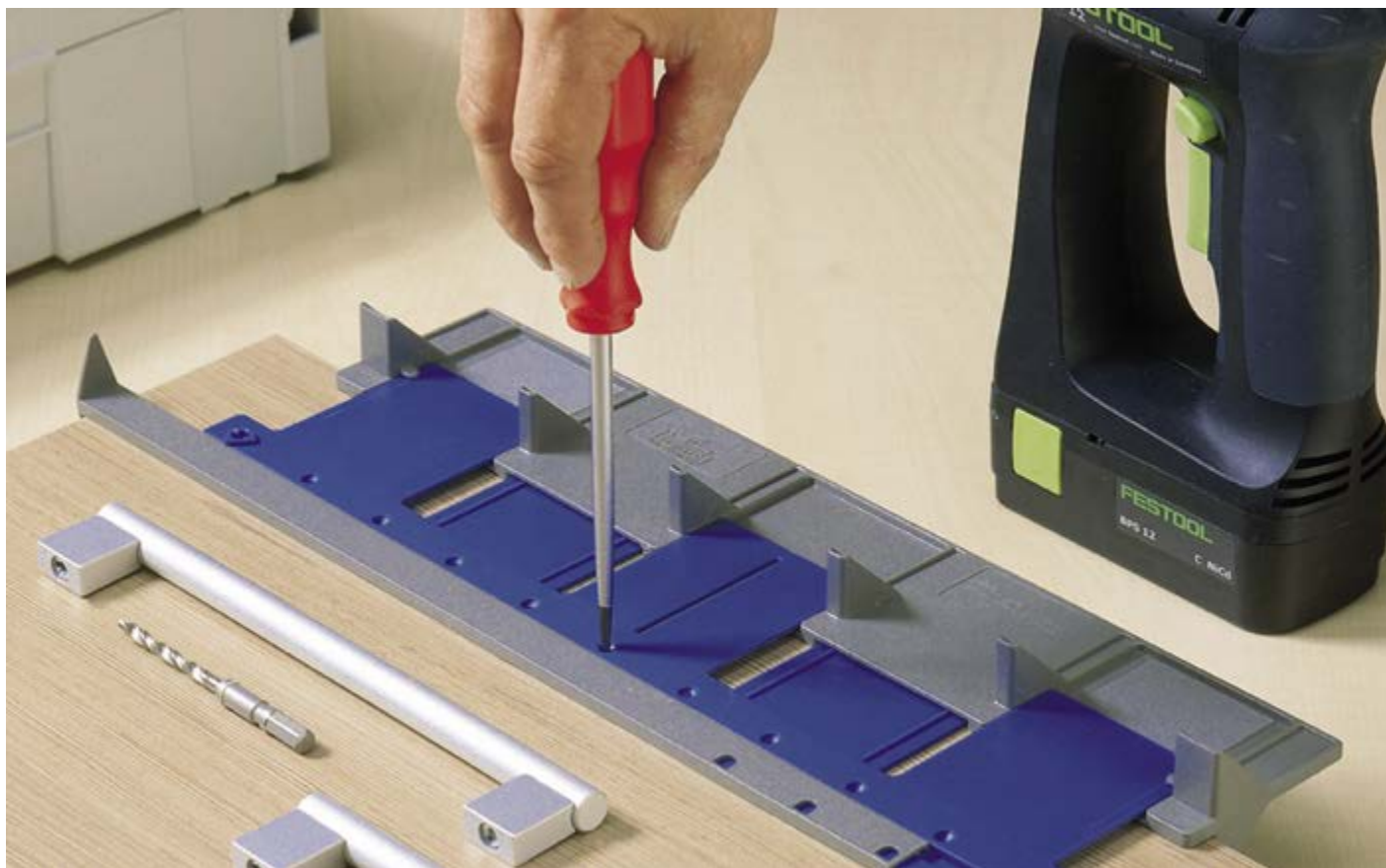
- ▶ BlueJig Handle
- ▶ Для ручек-скоб и ручек-кнопок



- ▶ Двусторонний разметочный шаблон с регулировкой по двум направлениям
- ▶ Для разметки отверстий для ручек-скоб (монтажное расстояние 32 - 320 мм) и ручек-кнопок по Системе 32.
- ▶ Регулировка:
  - ▶ Расстояние от края передней панели ящика до первого отверстия для монтажа ручки 10 - 334 мм
  - ▶ Расстояние от нижнего/верхнего края передней панели ящика до ручки 20 - 65 мм
- ▶ Пластик серого / синего цвета

Артикул	Кол-во
0 048 771	1 шт.

### BlueJig Handle

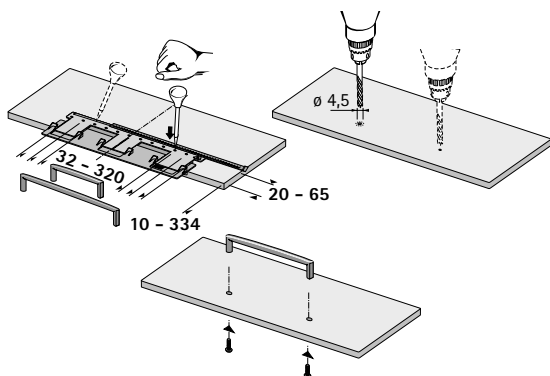


# Сверильные кондукторы

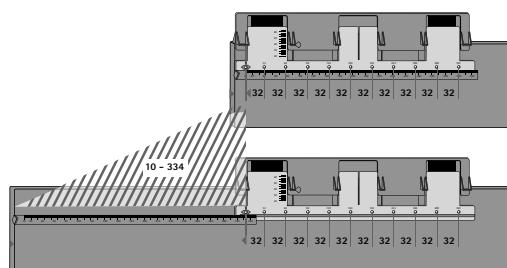


- ▶ BlueJig Handle
- ▶ Для ручек-скоб и ручек-кнопок

## Монтаж

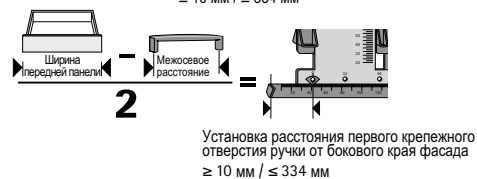
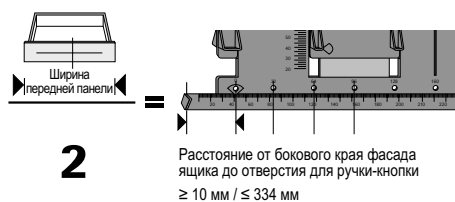


## Боковая регулировка 10 - 334 мм

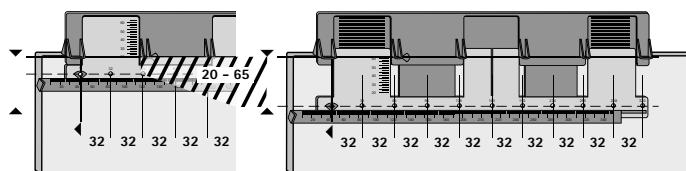


Шкала сверления под ручки 32 - 320 мм

## Формула расчета



## Регулировка по высоте 20 - 65 мм



# Сверлильные кондукторы



- ▶ Сверлильный кондуктор BlueJig Quadro EB 20 Start, EB 20
- ▶ Для монтажа направляющих Quadro для деревянных ящиков

## BlueJig Quadro EB 20 Start / BlueJig Quadro EB 20



### Quadro EB 20 Start

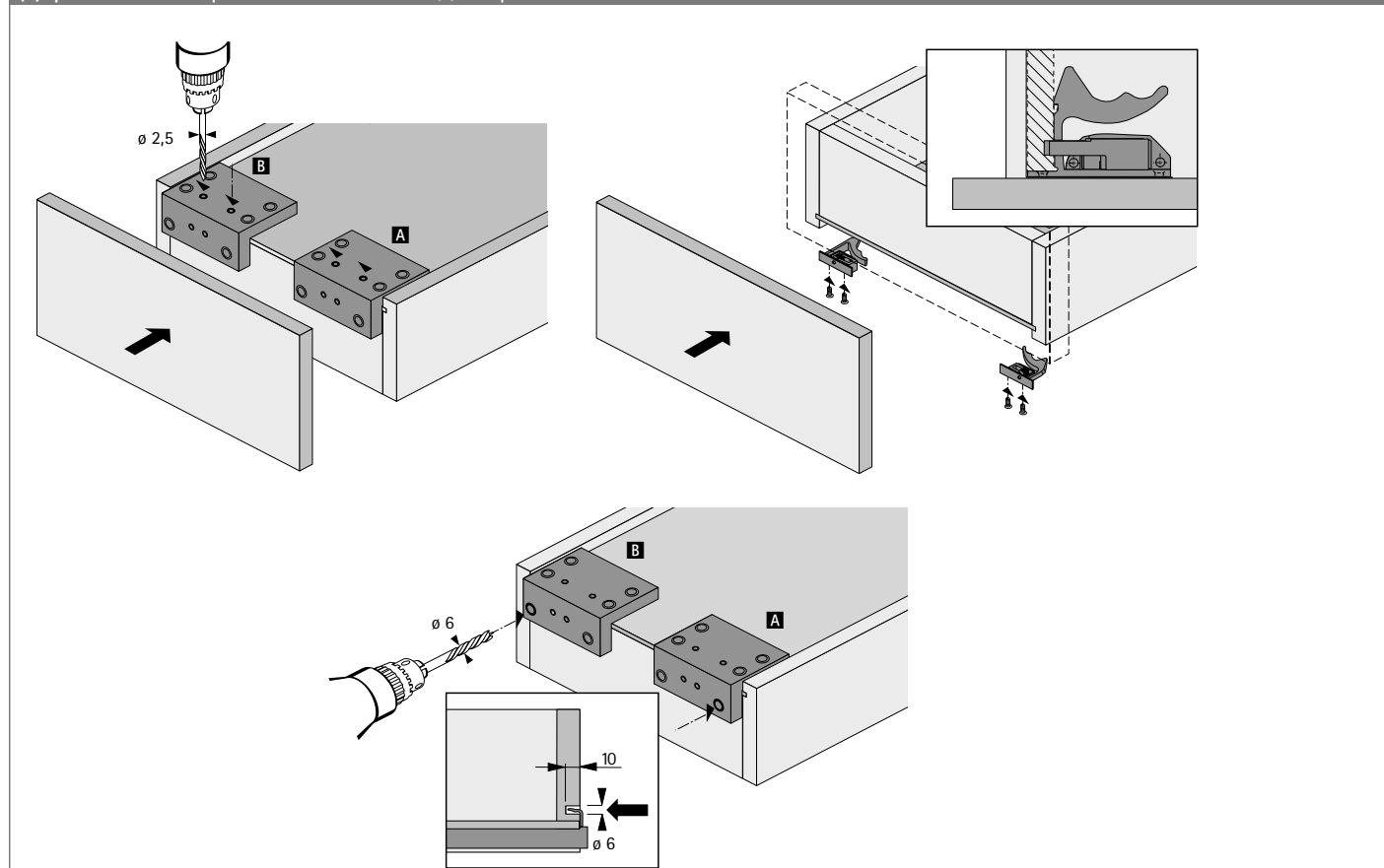
- ▶ Для сверления отверстий под крючок для фиксации направляющих Quadro для деревянных ящиков
- ▶ Для разметки отверстий  $\varnothing 8$  мм для соединителей в выдвижных полках / деревянных ящиках с днищем, установленным в пазы
- ▶ Пластик черного цвета, металлическая гильза для сверления
- ▶ Спиральные твердосплавные сверла см. стр. 1255

### Quadro EB 20

- ▶ Для сверления отверстий под крючок для фиксации направляющих Quadro для деревянных ящиков
- ▶ Применение
  - соединители в выдвижных полках / деревянных ящиках с днищем, установленным в пазы
  - крючок для фиксации направляющих Quadro для деревянных ящиков
  - соединители задней стенки
- ▶ Пластик черного цвета, металлические гильзы для сверления
- ▶ Спиральные твердосплавные сверла см. стр. 1255

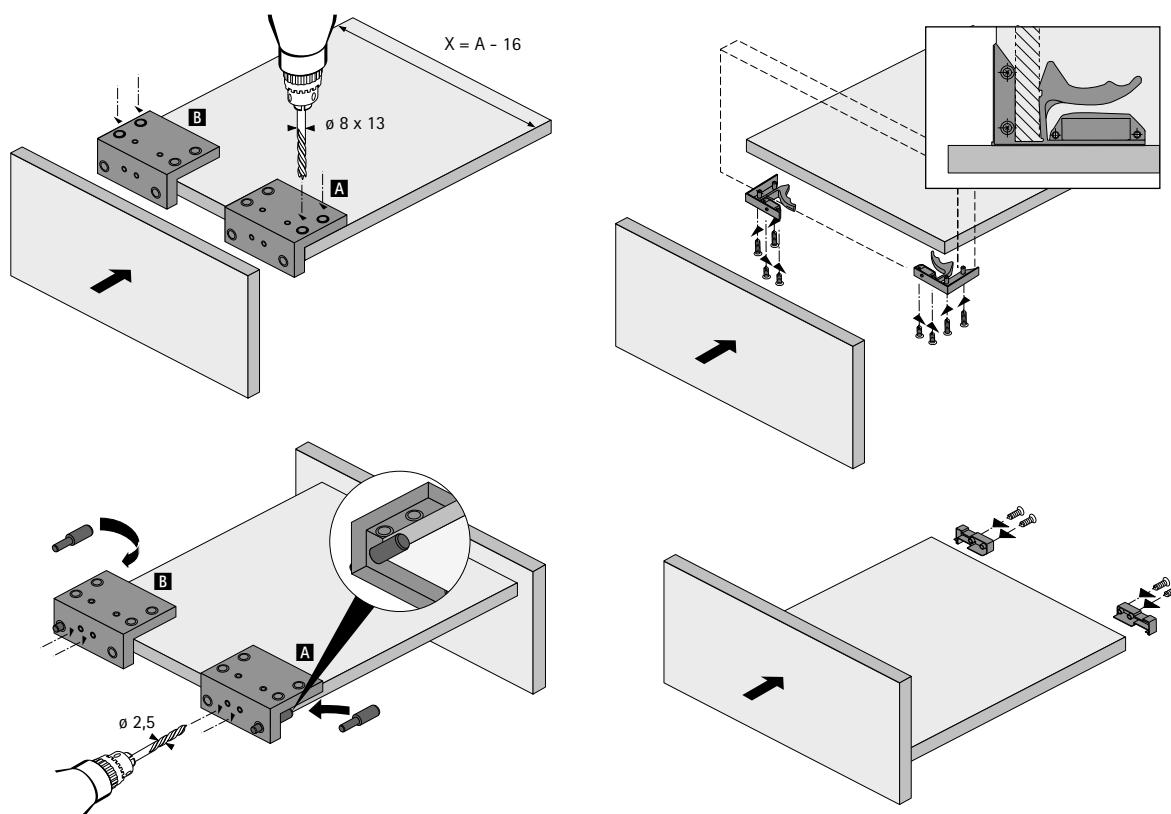
Описание	Артикул	Кол-во
1 Сверлильный кондуктор BlueJig Quadro EB 20 Start	9 084 515	1 шт.
2 Сверлильный кондуктор BlueJig Quadro EB	0 044 777	1 шт.

## Деревянные ящики с ползковым днищем

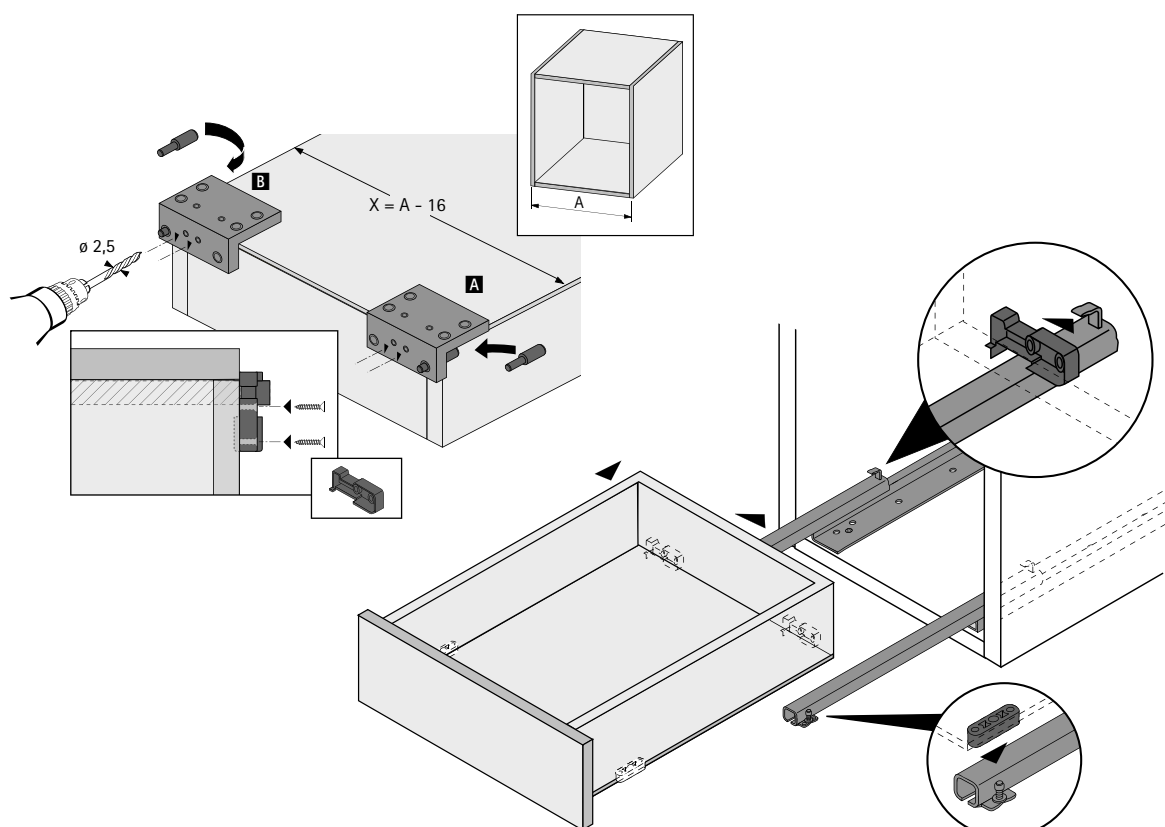


- ▶ Сверлильный кондуктор BlueJig Quadro EB 20 Start, EB 20
- ▶ Для монтажа направляющих Quadro для деревянных ящиков

## Выдвижные полки



## Деревянные ящики с днищем заподлицо



# Сверлильные кондукторы



▶ BlueJig FR / MultiTech

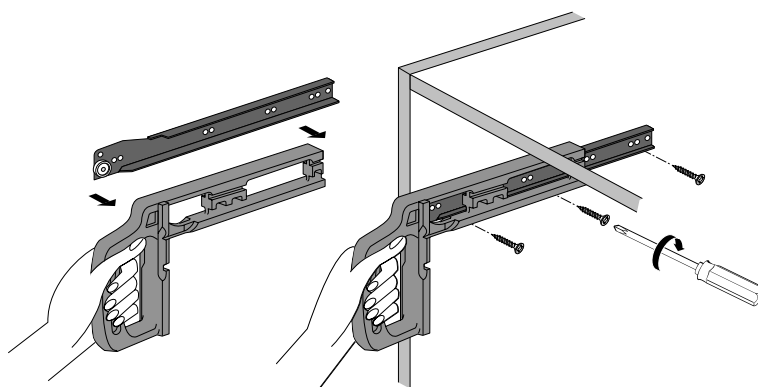
▶ Для направляющих FR / направляющих для ящиков MultiTech

Для направляющих FR и направляющих для ящиков MultiTech



- ▶ Для быстрого и точного монтажа направляющих FR и направляющих для ящиков MultiTech
- ▶ Может использоваться для сверления рядов отверстий по Системе 32 или прямого монтажа

Артикул	Кол-во
1 008 289	1 шт.



## Сверлильные кондукторы



- ▶ Для установки принадлежностей к выдвижным ящикам
- ▶ Обзор ассортимента / Сравнение технических характеристик

Разметочный шаблон  
Push to open



Сверлильный кондуктор  
для Easys



Сверлильный кондуктор  
Easys для передней панели



Страница

1248

1248

1249

Назначение

Комплект Push to open для  
ящика ArciTech

Для установки профилей или  
монтажного кронштейна, а также  
для разметки отверстий под  
прокладку кабеля

Амортизатор для передней  
панели

- ▶ Для установки принадлежностей к выдвижным ящикам
- ▶ Обзор ассортимента / Сравнение технических характеристик

ЕВ сверлильный кондуктор



1249

Держатель бокового стабилизатора InnoTech



# Сверлильные кондукторы



- ▶ Разметочный шаблон / Каркас сверлильного кондуктора
- ▶ Для ArciTech / Easys

## Разметочный шаблон Push to open для ArciTech



- ▶ Для разметки отверстий для механизма Push to open при установке направляющей Astro с механизмом Push to open (артикул 9 123 076)

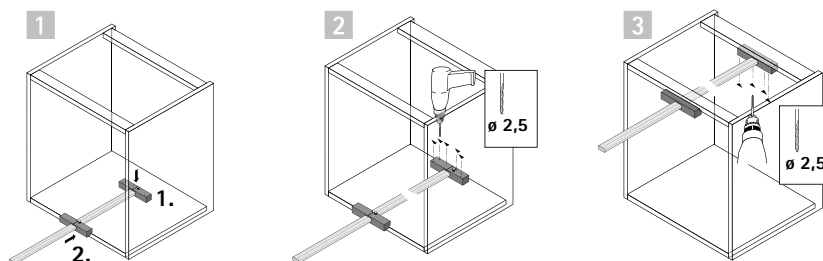
Артикул	Кол-во
9 135 492	1 шт.

## Сверлильный кондуктор для Easys



- ▶ Для сверления отверстий для установки крепежных профилей или монтажного кронштейна
- ▶ Для разметки отверстия под прокладку кабеля

Артикул	Кол-во
9 086 400	1 шт.



# Сверлильные кондукторы



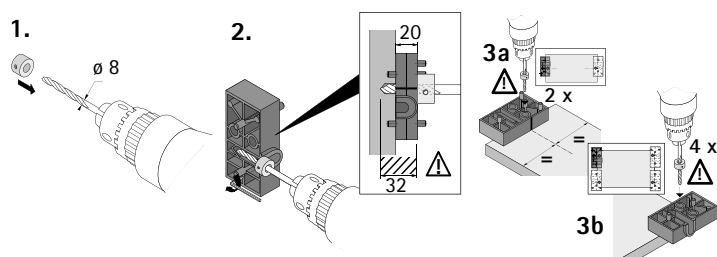
- ▶ Сверлильный кондуктор для передней панели с Easys / сверлильный кондуктор EB
- ▶ Для Easys / InnoTech

## Сверлильный кондуктор для передней панели ящика с Easys



- ▶ Для сверления отверстий в передней панели для установки амортизатора (артикул 9 082 365) для Easys

Артикул	Кол-во
9 110 645	1 шт.



## Сверлильный кондуктор EB для бокового стабилизатора InnoTech



- ▶ Инструмент для запрессовки боковых стабилизаторов InnoTech (артикул 9 079 333)
- ▶ Белый пластик

Монтажная ширина, мм	Артикул	Кол-во
9,5 / 10,5	9 080 312	1 шт.
12,5	9 080 311	1 шт.

- ▶ Для монтажных планок Sensys, соединителей передней панели ArciTech и MultiTech
- ▶ Обзор ассортимента / Сравнение технических характеристик

Для линейных монтажных планок System 8099 (Sensys)



Для соединителей передней панели / релинга ArciTech



Для соединителей передней панели MultiTech



Страница

1251

1251

1251

Назначение

Линейные монтажные планки System 8099 с эксцентриковой регулировкой по высоте

Соединители передней панели для ящиков с боковиной 78 / 94 / 126 мм высотой и соединители передней панели для продольного релинга

Соединители передней панели MultiTech

- ▶ Для монтажных планок Sensys, соединителей передней панели и соединителей передней панели для продольного рельнга ArciTech, соединителей передней панели MultiTech

## Инструмент для запрессовки линейных монтажных планок System 8099 (Sensys)



- ▶ Инструмент для запрессовки линейных монтажных планок System 8099 с эксцентриковой регулировкой по высоте

Артикул	Кол-во
9 102 188	1 шт.

## Монтажное приспособление для соединителей передней панели ArciTech



- ▶ Для установки соединителя передней панели ArciTech

Версия	Артикул	Кол-во
Ящик, высота боковины 78 мм	9 127 212	1 шт.
Ящик, высота боковины 94 / 126 мм	9 127 211	1 шт.

## Инструмент для запрессовки соединителей передней панели для продольного рельнга ArciTech



- ▶ Для запрессовки соединителя передней панели для продольного рельнга ArciTech

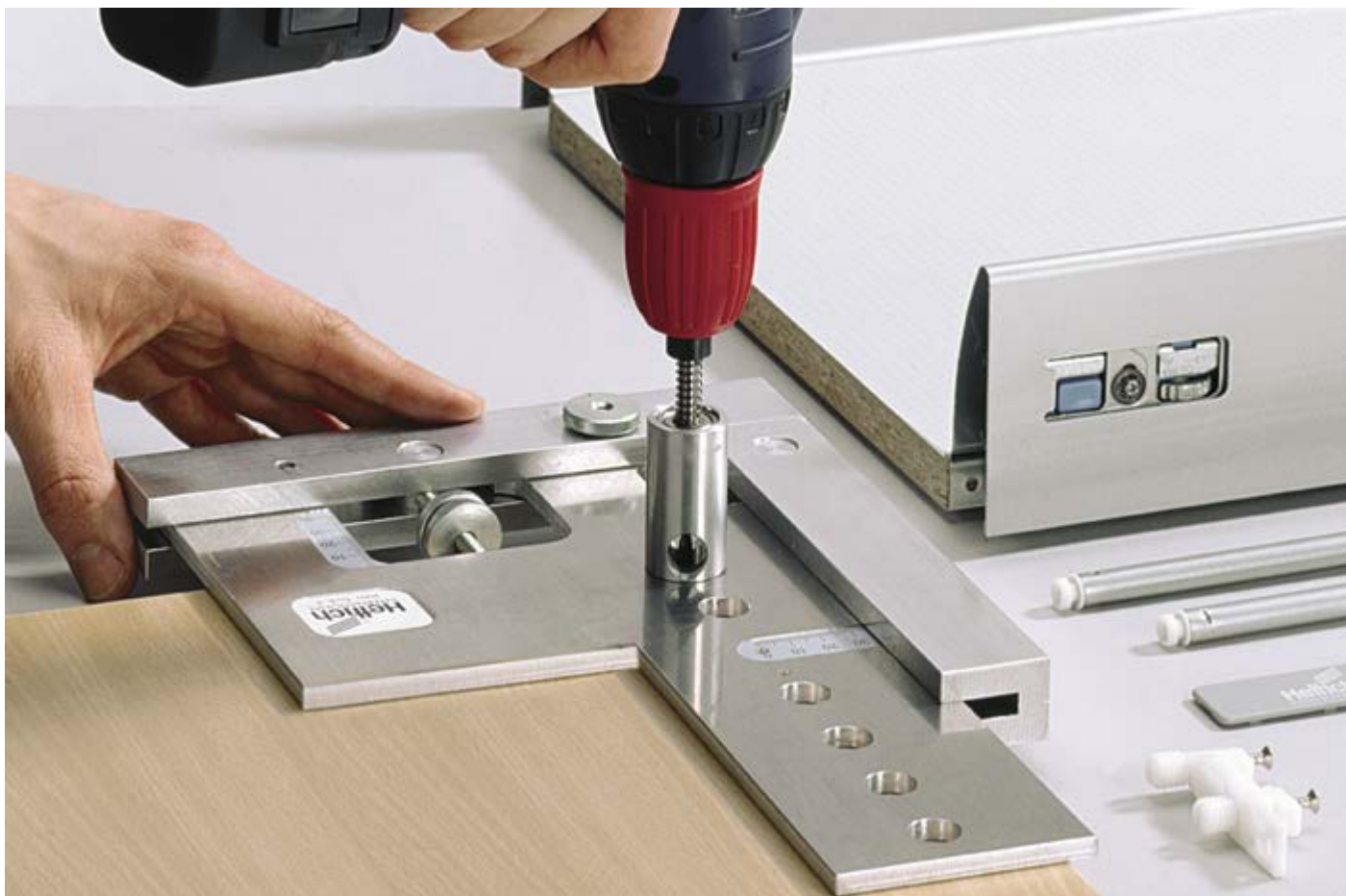
Артикул	Кол-во
9 140 129	1 шт.

## Инструмент для запрессовки соединителей передней панели MultiTech



- ▶ Для установки соединителя передней панели MultiTech

Описание	Артикул	Кол-во
Монтажный шаблон для соединителей передней панели MultiTech, 54 мм	0 079 564	1 шт.
Монтажный шаблон для соединителей передней панели MultiTech 86 / 118 / 150 / 214 мм	0 040 133	1 шт.



Используйте специальные сверла по дереву и сверлильные кондукторы для идеального результата. Для сверлильных кондукторов Assura, Exakta, BlueJig Dowel, а также для

ручных дрелей и сверлильных станков. Hettich предлагает надежные сверла для любой монтажной ситуации.



Сверла из быстрорежущей стали (HSS) для сверления через сверлильные кондукторы



Минимальный износ сверла, так как режущие кромки не соприкасаются с кондуктором.



Держатель крючков для аккумуляторного шуруповерта для завинчивания крючков в стену.



Спиральное сверло с цилиндрическим хвостовиком для ручных дрелей

# Сверлильные кондукторы и сверла

## ► Обзор



**Сверло по дереву с цилиндрическим хвостовиком**  
Карбидовые сверла, спиральные сверла, гильзовые сверла,  
ступенчатые сверла

1254 - 1255



**Сверло по дереву с шестигранным хвостовиком**  
Сверла по дереву, спиральные сверла, двусторонние сверла,  
шлифовочные сверла

1256 - 1257



**Сверла по дереву и держатель крючков с шестигранным хвостовиком**

1256 - 1257

# Сверло по дереву с цилиндрическим хвостовиком

## ► Гильзовое сверло, ступенчатое сверло

### Гильзовое сверло



- Минимальный износ сверла, так как его режущий край не соприкасается с шаблоном
- Точное позиционирование сверла при помощи гильзы
- Регулируемый ограничитель глубины сверления
- Может использоваться совместно со сверлильными кондукторами Accura (см. стр. 1205 - 1213), Practica (см. стр. 1219 - 1220), Lift Advanced (см. стр. 1238)

Описание	Диаметр	Артикул	Кол-во
Гильзовое сверло	3	0 078 095	1 шт.
Гильзовое сверло	5	0 070 268	1 шт.
Гильзовое сверло	8	0 046 084	1 шт.
Гильзовое сверло	10	0 078 096	1 шт.
Запасное сверло без гильзы	3	0 079 004	1 шт.
Запасное сверло без гильзы	5	0 070 269	1 шт.
Запасное сверло без гильзы	8	0 046 628	1 шт.
Запасное сверло без гильзы	10	0 079 005	1 шт.

### Ступенчатое сверло / установочное кольцо



- Ступенчатое твердосплавное сверло,  $\varnothing$  5 мм /  $\varnothing$  7 мм
- Может использоваться для винтов Direkta 2, см. стр. 1108

Описание	Артикул	Кол-во
Установочное кольцо	0 024 838	1 шт.
Ступенчатое сверло	0 019 446	1 шт.

## Сверло по дереву с цилиндрическим хвостовиком

- ▶ Сверла для ручных и стационарных сверлильных машин
- ▶ Карбидовые сверла, твердосплавные сверла по металлу (HSS)

### Карбидовое сверло



- ▶ Для ручных и стационарных сверлильных машин

Диаметр	Диаметр сверления	Мин. длина	Вид артикула	Артикул	Кол-во
3	3 мм	46	для EverFix	0 046 088	1 шт.
5	5 мм	70	для EverFix	0 046 083	1 шт.
6	6 мм	70		0 046 082	1 шт.
8	8 мм	70		0 046 081	1 шт.
10	10 мм	70	для стяжек VB 16 / 18 / 19 / 20 / 21 / 36 / 36 M	0 046 079	1 шт.
12	12 мм	70	для EverFix	0 044 756	1 шт.
15	10 мм	90	для стяжки Rastex 15	0 044 757	1 шт.
18	10 мм	90	для стяжки VB 54 Toolex	0 046 087	1 шт.
19	10 мм	90		0 046 078	1 шт.
20	10 мм	90	для стяжек VB 16 / 18 / 19 / 20 / 21 / 36 / 36 M	0 046 077	1 шт.
22,3	10 мм	90		0 046 076	1 шт.
24	10 мм	90		0 046 075	1 шт.
25	10 мм	90	для стяжки Rastex 25	0 046 074	1 шт.
26	10 мм	90		0 046 073	1 шт.
30	10 мм	90	для стяжек VB 18 / 19 / 20 / 21	0 046 072	1 шт.
35	10 мм	90	для AVB 4, AVB 5	0 046 071	1 шт.
40	10 мм	90		0 046 086	1 шт.

### Твердосплавные сверла по металлу (HSS)



- ▶ ø 5 мм
- ▶ Длина 90 мм
- ▶ Для сверления отверстий через усиленные гильзы для сверления ø 5 мм, например в сверлильных кондукторах Ассига для ручек или Exakta 1211 / 1214

Артикул	Кол-во
0 044 766	1 шт.



## Сверло по дереву с шестигранным хвостовиком

- ▶ Для ручных и стационарных сверлильных машин
- ▶ Сверла по дереву, спиральные сверла, двусторонние сверла, шлифовочные сверла

### Сверло по дереву



- ▶ Шестигранный хвостовик
- ▶ Общая длина каждого 50 мм

Состав комплекта:

- ▶ 1 сверло,  $\varnothing$  3 мм
- ▶ 1 сверло,  $\varnothing$  4 мм
- ▶ 1 сверло,  $\varnothing$  5 мм
- ▶ 1 сверло,  $\varnothing$  6 мм
- ▶ 1 сверло,  $\varnothing$  8 мм

Артикул	Кол-во
0 062 002	1 Компл.

### Спиральное сверло



- ▶ Твердосплавное сверло
- ▶ Шестигранный хвостовик
- ▶ Общая длина 50 мм

Диаметр	Артикул	Кол-во
5	0 062 005	1 шт.
8	0 062 006	1 шт.

### Центрирующее сверло



- ▶ Твердосплавное сверло
- ▶ Никелированное
- ▶ Шестигранный хвостовик
- ▶ Общая длина 112 мм

Диаметр	Артикул	Кол-во
3	0 062 001	1 шт.
5	0 062 000	1 шт.

### Зенковочное сверло со сквозным отверстием



- ▶ Твердосплавное сверло
- ▶  $\varnothing$  15 мм
- ▶ Для отверстий диаметром 5 - 10 мм, 90°
- ▶ Шестигранный хвостовик
- ▶ Общая длина 50 мм

Артикул	Кол-во
0 062 003	1 шт.

## Сверло по дереву с шестигранным хвостовиком

- ▶ Для ручных и стационарных сверлильных машин
- ▶ Комплект сверл, гильза для крючков

### Комплект сверл



Состав комплекта:

- ▶ 5 сверл по дереву,  $\varnothing$  3, 4, 5, 6, 8 мм
- ▶ 1 зенковочное сверло, 16,5 мм
- ▶ 3 насадки Pozidrive, PZ 1,2,3
- ▶ 6 насадки Torx, T 10, 15, 20, 25, 30, 40
- ▶ 1 шестигранный адаптер
- ▶ 1 текстильный чехол с застежкой

Артикул	Кол-во
9 079 408	1 Компл.

### Гильза для крючка



- ▶ Для вкручивания крючков в стену при помощи аккумуляторного шуруповерта
- ▶ HS
- ▶  $\varnothing$  18 мм
- ▶ С шестигранным хвостовиком
- ▶ Общая длина 45 мм

Артикул	Кол-во
0 062 004	1 шт.

## A

Assura сверлильный кондуктор	1205 - 1213
Assura сверлильный кондуктор (с регулировкой по глубине)	1210
Assura сверлильный кондуктор для лотка Systema Top 2000	1221 - 1222
Assura сверлильный кондуктор для ручек	1211
Assura сверлильный кондуктор для сверления отверстий по Системе 32	1213
Alfa Glass / Beta полкодержатель	1136
Alfa Glass полкодержатель	1133
Aquila кронштейн	271 - 273
ArciFit 100 / 200 / 300 монтажное приспособление для ящиков	1202
ArciTech, система ящиков с двойными боковинами, обзор	610 - 625
AVB 5 стяжка для столешниц	1100
AVB HT стяжка для столешниц для мебели из легких панелей	1100

## B

Base полкодержатель	1139
Beta / Alfa Stop полкодержатель	1136
Big Duplex Quadro	1041 - 1042
BlueJig Dowel сверлильный кондуктор	1236 - 1237
BlueJig FB сверлильный кондуктор	1223 - 1224
BlueJig FR / MultiTech сверлильный кондуктор	1245
BlueJig Handle сверлильный кондуктор	1241 - 1242
BlueJig Hinge сверлильный кондуктор	1230 - 1231
BlueJig Quadro EB 20 Start / EB 20, сверлильный кондуктор	1243 - 1244
BlueMax Mini Modular	1187 - 1190
BlueMax Mini Modular, принадлежности	1190
BlueMax Mini Modular, сменная сверлильная головка	1189
BlueMax Mini, принадлежности	1194 - 1196
BlueMax Mini, сверла	1195 - 1196
BlueMax Mini, тип 2 / 6	1193
BlueMax Mini, тип 3	1191 - 1192
BlueMax Modular Advanced Plus	1177
BlueMax Modular Basic	1179
BlueMax Modular Basic Plus	1178
BlueMax Modular Professional	1176
BlueMax Modular, запрессовочные матрицы	1184
BlueMax Modular, принадлежности	1180 - 1186
BlueMax Modular, сверла	1185 - 1186
BlueMax Modular, сменная сверлильная головка	1180 - 1181
BlueMax станок для сверления и запрессовки	1173 - 1175

## C

Centra S 250 кронштейн	277
------------------------	-----

## D

DesignSide адаптер, InnoTech, белый	711, 715, 729, 731, 739
DesignSide адаптер, InnoTech, серый	641, 645, 659, 661, 669
DesignSide адаптер, InnoTech, темно-серый	779, 783, 791
DesignSide, стекло, InnoTech, белый	711, 715, 729, 731, 739
DesignSide, стекло, InnoTech, серый	641, 645, 659, 661, 669
DesignSide, стекло, InnoTech, темно-серый	779, 783, 791
Direkta 2, соединительные винты	1108
DrillJig Hinge сверлильный кондуктор	1228 - 1229
DrillJig VB сверлильный кондуктор	1234 - 1235
Duplo полкодержатель	1132

## E

Easys / электромеханическая система открывания для TopLine L	309
Easys варианты применения, обзор	920 - 921
Easys защита от столкновений	956 - 959
Easys сверлильный кондуктор для корпуса	1248
Easys сверлильный кондуктор для передней панели	1249
Easys, электромеханическая система открывания, обзор	908 - 909
EB сверлильный кондуктор	1249
ET 150 петля для стеклянных дверей	216
ET 5150 Z петля для стеклянных дверей	214
ET 5150 петля для стеклянных дверей	213
ET 5160 петля для стеклянных дверей	215
ET 582 специальная петля для холодильников	222
EverFix шаблон для разметки	1238
Everfix, соединительная фурнитура	1101
EverFix, шаблон для разметки	1238
Ewiva, газовая пружина	256
Ewiva, откидной механизм	256
Ewiva, фурнитура для откидных створок	256 - 257
Exakta сверлильный кондуктор	1214 - 1215

## F

FR 1105	1032
FR 302	1028
FR 402	1029
FR 602	1030
FR 6142	1031
FR роликовые направляющие	1024 - 1025

FR роликовые направляющие, критерии качества	1039
FR роликовые направляющие, монтажные приспособления	1155
FR роликовые направляющие, обзор	1025
FR роликовые направляющие, принадлежности, центральный замок, дистанционный профиль, дистанционные шайбы, амортизатор, стабилизатор, деталь регулировки передней панели	1033 - 1037
FR роликовые направляющие, техническая информация	1038

## G

GT 3000 петля стеклянной двери	218
GT 3145 петля стеклянной двери	217

## H

HettCAD	1160
Hettich Direkt крестообразная монтажная планка для Internat Konsul 5	121
Hettich Direkt крестообразная монтажная планка, System 2006	168
Hettich Direkt крестообразная монтажная планка, System 8099	64
Hettich Direkt крестообразная монтажная планка, System 9000	122, 124
Hettinjet Titan 50, крепление полкодержателей в мебели из легких панелей	1065
Hettinjet информация по монтажу	1068 - 1071
Hettinjet клеевой дюбель	1064
HLB подъемный механизм	258 - 259
HorizonPlus комплект, HorizonPlus для одной двери	587
HorizonPlus система поворотных дверей	584 - 585
HorizonPlus, компоненты системы	587
HorizonPlus, монтаж	585
HorizonPlus, монтажные приспособления	1155
HorizonPlus, обзор	585
HorizonPlus, принцип работы	586
HorizonPlus, средняя петля	587
HorizonPlus, техника вкратце	586
HorizonPlus, техническая информация	588
HorizonPlus, шаблон для установки	587
HorizonSynchro	476
HorizonSynchro фурнитура для раздвижных дверей с синхронным горизонтальным ходом	476 - 477
HorizonSynchro, комплект	479
HorizonSynchro, компоненты системы	479 - 481

HorizonSynchro, монтаж	484 - 485
HorizonSynchro, монтажные приспособления	1155
HorizonSynchro, обзор	477
HorizonSynchro, принцип работы	478
HorizonSynchro, техника вкратце	478
HorizonSynchro, техническая информация	482 - 483
HSS твердосплавные сверла по металлу	1255

<b>I</b>	
InnoDeluxe система для сбора и сортировки мусора	815
InnoFit N монтажное приспособление для ящиков	1203
InnoFit Pro монтажное приспособление для ящиков	1203
InnoFit Start монтажное приспособление для ящиков	1203
InnoFlex система для сбора и сортировки мусора	812 - 814
InnoPlus	684
InnoTech Pull, система для сбора и сортировки мусора	808 - 810
InnoTech Vario система для сбора и сортировки мусора	815
InnoTech боковой стабилизатор	836
InnoTech система ящиков с двойными боковинами, обзор	626 - 627
InnoTech, боковой стабилизатор, сверлильный кондуктор	836
InnoTech, монтаж / регулировка / демонтаж	856 - 871
InnoTech, основание ящика	840
InnoTech, предохранитель от выкатывания	837
InnoTech, размеры для монтажа	841 - 855
InnoTech, сталь с порошковым покрытием белого цвета, обзор ассортимента	700 - 701
InnoTech, сталь с порошковым покрытием серебристого цвета, обзор ассортимента	630 - 631
InnoTech, сталь с порошковым покрытием цвета антрацит, обзор ассортимента	768 - 769
InnoTech, техническая информация	841 - 855
Intermat 9904 W45 для стеклянных дверей	110 - 111
Intermat 9904 для стеклянных дверей	108 - 109
Intermat 9924 W30 / W45 для дверей с деревянными рамами	104 - 107
Intermat 9924 для дверей с деревянными рамами	102 - 103
Intermat 9930 для складных дверей угловых шкафов	116 - 117
Intermat 9930 для складных дверей угловых шкафов с чашкой в стиле Sensys	62 - 63
Intermat 9935 для профильных дверей толщиной 43 мм	85 - 87

Intermat 9936 W20 для профильных дверей	88 - 89
Intermat 9936 W30 для профильных дверей	90 - 91
Intermat 9936 W45 для профильных дверей	92 - 94
Intermat 9936 W90 для профильных дверей	96 - 97
Intermat 9936 для дверей с алюминиевыми рамами	112 - 113
Intermat 9936 для профильных дверей толщиной 32 мм	82 - 84
Intermat 9936P W30 для профильных дверей	150
Intermat 9936P W45 для профильных дверей	152
Intermat 9936P W90 для профильных дверей	156
Intermat 9936P для профильных дверей	148
Intermat 9943	76 - 77
Intermat 9943P	144
Intermat 9944	78 - 79
Intermat 9944 W-30 / W-45	98 - 101
Intermat 9944 для дверей с алюминиевыми рамами	114 - 115
Intermat 9945	118 - 119
Intermat 9956	80 - 81
Intermat 9956 с чашкой в стиле Sensys	60 - 61
Intermat 9956, Silent System под защелку	61
Intermat 9956P	146
Intermat Konsul 5	120 - 121
Intermat Push to open	144 - 157
Intermat с Silent System	130 - 131
Intermat с механизмом Push to open	140 - 141
Intermat, заглушка на консоль петли	126
Intermat, информация по монтажу	182
Intermat, крепежные винты	127
Intermat, монтажная информация	180 - 181
Intermat, обзор ассортимента	74 - 75
Intermat, ограничитель угла открывания	127
Intermat, параллельный адаптер для крестообразных монтажных планок	126
Intermat, принадлежности	126 - 128
Intermat, угловой адаптер для крестообразных монтажных планок	126

<b>K</b>	
KA 3320	1018
KA 3432	1015
KA 4532 BM Push to open	1020
KA 4532 BM Silent System	1019
KA 4532 Push to open	1011
KA 4532 Silent System	1010
KA 4620	1017
KA 4932	1016
KA 4932 AM	1021

KA 5332	1014
KA 5632	1013
KA 5632 SC	1012
KA 5740	590 - 591
KA 5740, компоненты системы	593
KA 5740, монтаж	596 - 597
KA 5740, монтажные приспособления	1155
KA 5740, принадлежности	593
KA 5740, принцип работы	592
KA 5740, техника вкратце	592
KA 5740, техническая информация	594 - 596
KA шариковые направляющие	1004 - 1005
KA шариковые направляющие, обзор ассортимента / сравнение технических характеристик	1006 - 1009
KA шариковые направляющие, принадлежности	1033 - 1037
KN кронштейн	278
Klassik D кронштейн с магнитной защелкой	274
Klassik D кронштейн с опорой LS 258 D	276
Klassik D кронштейн с опорой LS 3280 D	275
KLS 10 кронштейн	264
KLS 20 кронштейн	265
KLS 30 кронштейн	266
KLS 40 кронштейн	267
KLS 50 кронштейн	268 - 269
Konsul 5, Intermat скрытая петля	120 - 121
Korrekt, ножка для регулировки цоколя	1120 - 1122
Korrekt, ножка для регулировки цоколя, адаптер	1121
Korrekt, ножка для регулировки цоколя, подпятники	1121

<b>L</b>	
Lift Advanced HF, подъемный механизм	246 - 247
Lift Advanced HK подъемный механизм	248 - 249
Lift Advanced HL, подъемный механизм	250 - 251
Lift Advanced HS подъемный механизм	252 - 253
Lift Advanced подъемный механизм	276 - 277
Lift Advanced сверлильный кондуктор	1238
Lift Advanced укорачиваемая поперечная штанга	251, 253
Lift Advanced, газовая пружина	246, 248, 250, 252
Lift Alu, подъемный механизм	263
Lift Basic, подъемный кронштейн	270
Lift Junior, подъемный механизм	261
Lift Up, механизм для подъемно-задвижных створок	260
Lift, подъемный механизм	262

## M

Magnet	158 - 159
Magnet XL	160
Magnet XL Linear для петель Intermat с Push to open	161
Magnetic Push to open самозакрывание для скрытых петель	158 - 161
Markant 10 петля откидных элементов	235
Markant 11 петля откидных элементов	236
Markant 7.1 петля откидных элементов	233
Markant 9 петля откидных элементов	234
Megalock эксцентриковая соединительная фурнитура	1083
MultiBlue сверлильный кондуктор	1216 - 1217
MultiClip соединитель	1102
MultiFit Pro монтажное приспособление	1203
MultiTech Office, рама для подвесных файлов, центральный замок	890
MultiTech, монтаж / регулировка / демонтаж	898 - 901
MultiTech, обзор ассортимента	874 - 875
MultiTech, размеры / техническая информация	893 - 897
MultiTech, система ящиков с одностворчатыми боковинами, обзор	872 - 873

## O

Optimat Plus 3 FM, скрытая петля	225
OrgaFlag	691, 760, 803
OrgaFlex контейнеры	665, 735
OrgaFlex, принадлежности, белого цвета	735
OrgaFlex, принадлежности, серого цвета	665
OrgaStore 100, разделительные элементы, серого цвета	696
OrgaStore 100, сталь с порошковым покрытием, серебристая / серая	696
OrgaStore 200	697, 765, 805
OrgaStore 200, разделитель	697, 765, 805
OrgaStore 300, лоток под защелку, серого цвета	692
OrgaStore 300, разделительные элементы, серого цвета	692
OrgaStore 300, разделительные элементы, темно-серого цвета	804
OrgaStore 300, сталь	804
OrgaStore 300, сталь с порошковым покрытием, под нержавеющую сталь / темно-серого цвета	692
OrgaStore 300, сталь с порошковым покрытием, серебристая / серая	692

OrgaTray 100, серебристого цвета	687
OrgaTray 150	686, 755, 801
OrgaTray 200, серебристого цвета	688
OrgaTray 250	682, 752, 798
OrgaTray 250, 350, принадлежности для дополнительной ширины	683, 753, 799
OrgaTray 250, держатель для ножей	682, 752, 798
OrgaTray 250, держатель для рулонов	682, 752, 798
OrgaTray 250, держатель для специй	682, 752, 798
OrgaTray 300, серебристого цвета	689
OrgaTray 350	683, 753, 799
OrgaTray 410, 430, 700, держатель для ножей	677, 747
OrgaTray 410, 430, 700, держатель для специй	677, 747
OrgaTray 410, серебристого цвета	676
OrgaTray 430, серебристого цвета	677
OrgaTray 450, 460, держатель для ножей	797
OrgaTray 450, 460, держатель для специй	797
OrgaTray 450, цвета антрацит	796
OrgaTray 460, цвета антрацит	797
OrgaTray 500, серебристого цвета	679
OrgaTray 560, разделительные элементы, серебристого цвета	681
OrgaTray 560, серебристого цвета	681
OrgaTray 650	889
OrgaTray 700, серебристого цвета	678
OrgaTray 800, серебристого цвета	680
OrgaTray 900	685, 754, 800
OrgaWing	690, 759, 802

## P

Perfekt 5204 W45	173
Perfekt 5204 W90	176
Perfekt 5224 W45	172
Perfekt 5224 W90	174
Perfekt 5734 W90	175
Perfekt 5737 W45	172
Perfekt 5737 W90	174
Perfekt F полкодержатель	1135
Perfekt скрытая петля подвижного монтажа, обзор	171
Pin механизм Push to open для петли Intermat	162
Practica сверлильный кондуктор	1219 - 1220
Push to open Magnet	158
Push to open Magnet XL	160
Push to open Magnet XL Linear	161
Push to open Pin	162

Push to open Universal maxi для Intermat, SlideOn и Perfekt	163
Push to open Universal mini для Intermat, SlideOn и Perfekt	163
Push to open, механизм открывания для скрытых петель, обзор	141
Push to open, петли Intermat	144 - 157
Push to open, разметочный шаблон	1248

## Q

Quadro 25 для ящиков InnoTech с Silent System	826 - 827
Quadro 25 для ящиков InnoTech со Stop Control	834 - 835
Quadro 25 с Push to open	974 - 975, 990 - 991
Quadro 25 с Silent System	972 - 973, 988 - 989
Quadro 25 со Stop Control	970 - 971, 986 - 987
Quadro 25 частичного выдвижения, подвижной монтаж	966
Quadro 40, монтаж под днищем со Stop Control, насадной монтаж	969
Quadro Big Duplex для выдвижных элементов	1041 - 1042
Quadro V6 BM с Silent System	992 - 993
Quadro V6 для InnoTech с Push to open	828 - 829
Quadro V6 для InnoTech с Silent System	822 - 823
Quadro V6 для InnoTech со Stop Control	832 - 833
Quadro V6 с Push to open	980 - 981
Quadro V6 с Silent System	978 - 979
Quadro V6 со Stop Control	976 - 977
Quadro V6, монтаж под днищем с Silent System, подвижной монтаж	969
Quadro V6+ для InnoTech с Push to open	830 - 831
Quadro V6+ для InnoTech с Silent System	824 - 825
Quadro V6+ с Push to open	984 - 985
Quadro V6+ с Silent System	982 - 983
Quadro для InnoTech с Push to open	828 - 831
Quadro для InnoTech с Silent System	822 - 827
Quadro для InnoTech со Stop Control	832 - 835
Quadro для InnoTech, обзор ассортимента	821
Quadro направляющие для ящиков	964 - 965
Quadro направляющие для ящиков, критерии качества	1039
Quadro направляющие для ящиков, монтажные приспособления	1155
Quadro направляющие для ящиков, принадлежности	969
Quadro направляющие для ящиков, техническая информация	1000 - 1003
Quadro с монтажом под днищем	969



## R

Rapid S дюбель быстрого монтажа	1078
Rastex 15, заглушки	1076
Rastex 15, эксцентриковая соединительная фурнитура	1076 - 1077
Rastex 25, дюбели	1082
Rastex 25, заглушки	1081
Rastex 25, эксцентриковая соединительная фурнитура	1081
RV 1, RV 3, RV 7 D соединители задней стенки	1105 - 1106

## S

Safety полкодержатель	1130
SAH 116 подвеска для шкафов	1148
SAH 130 подвеска для шкафов	1147
SAH 14 подвеска для шкафов	1149
SAH 215 подвеска для шкафов	1146
SAH 216 подвеска для шкафов	1146
SAH 305 подвеска для шкафов	1150
Sekura 1.1 полкодержатель	1130
Sekura 2 полкодержатель	1130
Sekura 2.1 полкодержатель	1131
Sekura 6 полкодержатель	1131
Sekura 7 полкодержатель	1131
Sekura 8 полкодержатель	1131
SelectionProfessional	1162 - 1163
Selekta 4 / Selekta 4 двойная петля	202 - 203
Selekta Pro 2000	192 - 195
Selekta Pro 2000 / 2035,	205
Silent System под прикручивание	
Selekta Pro 2000 E	198 - 199
Selekta Pro 2000 двойная петля	196 - 197
Selekta Pro 2035 со скрытой осью	200 - 201
Selekta защита от заземления	206
Selekta информация по монтажу	208
Selekta крепежные винты	207
Selekta монтаж	208
Selekta ограничитель угла открывания	206
Selekta, амортизатор	207
Selekta, критерии качества	209
Selekta, обзор ассортимента / сравнение технических характеристик	190 - 191
Selekta, принадлежности	204 - 207
Sensys 8638 для дверей с алюминиевыми рамами	58 - 59
Sensys 8638i для дверей с алюминиевыми рамами	56 - 57
Sensys 8639	38 - 39
Sensys 8639 W30	42 - 43
Sensys 8639 W45	48 - 50
Sensys 8639 W90	54 - 55
Sensys 8639i	36 - 37
Sensys 8639i W30	40 - 41
Sensys 8639i W45	44 - 46
Sensys 8639i W90	52 - 53
Sensys 8645	34 - 35
Sensys 8645i	32 - 33

Sensys скрытая петля быстрого монтажа со встроенным демпфером Silent System	31
Sensys, адаптер для уменьшения глубины чашки	69
Sensys, заглушки	68
Sensys, информация по монтажу	182
Sensys, крепежные винты	70
Sensys, монтаж	180 - 181
Sensys, обзор ассортимента	31
Sensys, ограничитель угла открывания	69
Sensys, параллельный адаптер для крестообразной монтажной планки	68
Sensys, принадлежности	68 - 70
Sensys, угловой адаптер для крестообразной монтажной планки	68
Silent System демпфер для TopLine 110	407
Silent System демпфер для TopLine 112	415
Silent System демпфер для TopLine 25 / 27	376
Silent System для Intermat	130 - 131
Silent System для Intermat, обзор	131
Silent System для Selekta Pro 2000 / 2035	205
Silent System для SlideLine 55	447
Silent System для SlideLine 55 Plus	435 - 436
Silent System для SlideLine 56	455
Silent System под защелку для Intermat	134
Silent System под защелку для Intermat 9936	134
Silent System под защелку для Intermat 9943	134
Silent System под защелку для Intermat 9944	134
Silent System под защелку для Intermat 9946	61
Silent System под прикручивание для Intermat	138
Silent System под прикручивание для SlideOn	138
Silent System, MultiTech	877, 879, 881, 883, 885, 888
SlideLine 55	442
SlideLine 55 Plus	430
SlideLine 55 Plus ходовой элемент под прикручивание, для шкафа с 2 вкладными створками	435
SlideLine 55 Plus Silent System для SlideLine 55 Plus, вкладная навеска	436
SlideLine 55 Plus Silent System для SlideLine 55 Plus, накладная навеска	436
SlideLine 55 Plus активатор для Silent System	436
SlideLine 55 Plus направляющий элемент под прикручивание, для шкафа с 1 накладной или 1 вкладной створкой	434

SlideLine 55 Plus направляющий элемент под прикручивание, для шкафа с 2 вкладными створками	434
SlideLine 55 Plus система раздвижных дверей с нижним ходом	430 - 431
SlideLine 55 Plus техническая информация	437 - 438
SlideLine 55 Plus ходовой и направляющий профиль	434
SlideLine 55 Plus ходовой элемент под прикручивание, для шкафа с 1 накладной или 1 вкладной створкой	435
SlideLine 55 Plus, дверной упор / распорка, под прикручивание	435
SlideLine 55 Plus, компоненты системы	434 - 436
SlideLine 55 Plus, монтаж	439 - 441
SlideLine 55 Plus, монтажные приспособления	1155
SlideLine 55 Plus, обзор	431
SlideLine 55 Plus, принцип работы	433
SlideLine 55 Plus, разметочный шаблон	436
SlideLine 55 Plus, техника вкратце	432
SlideLine 55 Plus, функция самозакрывания	435
SlideLine 55 техническая информация	448
SlideLine 55 ходовой и направляющий профиль	445
SlideLine 55 ходовой элемент под запрессовку	446
SlideLine 55 ходовой элемент под прикручивание	446
SlideLine 55, Silent System	447
SlideLine 55, дверной упор / распорка, под запрессовку	446
SlideLine 55, компоненты системы	445 - 447
SlideLine 55, монтаж	449
SlideLine 55, монтажные приспособления	1155
SlideLine 55, направляющий элемент с подпружиненным болтом	446
SlideLine 55, обзор	443
SlideLine 55, принцип работы	444
SlideLine 55, техника вкратце	444
SlideLine 56	450
SlideLine 56 техническая информация	455
SlideLine 56 ходовой и направляющий профиль	453
SlideLine 56, Silent System	455
SlideLine 56, комплект	454
SlideLine 56, компоненты системы / принадлежности	453 - 455
SlideLine 56, монтаж	456 - 457
SlideLine 56, монтажные приспособления	1155
SlideLine 56, обзор	451

SlideLine 56, принцип работы	452
SlideLine 56, техника вкратце	452
SlideLine 66	458
SlideLine 66,	462, 465
декоративный профиль	
SlideLine 66, комплект	463, 466
SlideLine 66, комплект для скрытого монтажа ходового профиля	467
SlideLine 66,	462 - 463,
компоненты системы	465 - 467
SlideLine 66, монтаж	468 - 473
SlideLine 66,	1155
монтажные приспособления	
SlideLine 66, обзор	459
SlideLine 66, принцип работы	461, 464
SlideLine 66, техника вкратце	460
SlideLine 66,	468 - 471
техническая информация	
SlideLine 66, ходовой профиль	462
SlideOn 2333, угол открывания 95°	166 - 167
SlideOn заглушка на консоль петли	169
SlideOn крепежные винты	169
SlideOn параллельный адаптер для крестообразных монтажных планок	169
SlideOn принадлежности	169
SlideOn скрытая петля подвижного монтажа, обзор	165
SlideOn угловой адаптер для крестообразных монтажных планок	169
SlideOn, монтаж	180 - 181
SlideOn,	182
монтажная информация	
SysLine S	382 - 383
SysLine S, комплект с Silent System	386
SysLine S, компоненты системы	387
SysLine S, монтаж	389 - 393
SysLine S,	1155
монтажные приспособления	
SysLine S, обзор	383
SysLine S, принцип работы	384
SysLine S, техника вкратце	384
SysLine S,	388
техническая информация	
SysLine S, ходовые профили	385
System 2006 монтажные планки для SlideOn и Markant 7.1	168
System 32, принцип конструкции	1164 - 1171
System 8000 монтажные планки для передних рам	65
System 8099 линейные монтажные планки - с эксцентриковой регулировкой по высоте	67
System 8099, монтажные планки	64 - 67
System 8099, монтажные планки для Sensys и Intermat	64 - 67
System 8099, монтажные планки с овальными отверстиями для регулировки по высоте для Sensys и Intermat	64 - 65
System 8099, монтажные планки с эксцентриковой регулировкой по высоте для Sensys и Intermat	66 - 67
System 9000 линейные монтажные планки	125
System 9000 монтажные планки для передних рам	123
System 9000 монтажные планки с овальными отверстиями для регулировки по высоте для Intermat	122 - 123
System 9000, монтажные планки с эксцентриковой регулировкой по высоте для Intermat	124 - 125
Systema Top 2000 фурнитура для регулировки цоколя	1125 - 1126
<b>T</b>	
Titan полкодержатель	1137 - 1138
TopLine 1	354 - 355
TopLine 1, комплект, TopLine 1 / 50 кг	358
TopLine 1, комплект, TopLine 1 / 75 кг	358
TopLine 1, компоненты системы	359
TopLine 1, крепеж	359
TopLine 1, монтаж	365
TopLine 1, монтажные приспособления	1155
TopLine 1, направляющий профиль STB 11	361
TopLine 1, направляющий профиль STB 12	362
TopLine 1, направляющий профиль STB 35	364
TopLine 1, нижний направляющий профиль STB 35	364
TopLine 1, нижний направляющий элемент STB 11	361
TopLine 1, нижний направляющий элемент STB 12	362
TopLine 1, нижний направляющий элемент STB 15	363
TopLine 1, обзор	355
TopLine 1, принцип работы	356
TopLine 1, техника вкратце	356
TopLine 1,	360
техническая информация	
TopLine 1, ходовой профиль	357
TopLine 1, направляющий профиль STB 15	363
TopLine 110	402 - 403
TopLine 110 Silent System	407
TopLine 110 Silent System	394 - 395
TopLine 110 с Silent System, комплект	398
TopLine 110 с Silent System, компоненты системы	398
TopLine 110 с Silent System, монтаж	400 - 401
TopLine 110 с Silent System, монтажные приспособления	1155
TopLine 110 с Silent System, обзор	395
TopLine 110 с Silent System, принцип работы	396
TopLine 110 с Silent System, техника вкратце	396
TopLine 110 с Silent System, техническая информация	399
TopLine 110 с Silent System, ходовой профиль	397
TopLine 110, комплект	406
TopLine 110,	406
компоненты системы	
TopLine 110, монтаж	408 - 409
TopLine 110,	1155
монтажные приспособления	
TopLine 110, обзор	403
TopLine 110, принадлежности адаптивный Silent System	407
TopLine 110, принцип работы	404
TopLine 110, техника вкратце	404
TopLine 110,	407
техническая информация	
TopLine 110, ходовой профиль	405
TopLine 112	410 - 411
TopLine 112 Silent System	415
TopLine 112, комплект	414
TopLine 112,	414
компоненты системы	
TopLine 112, монтаж	416 - 417
TopLine 112, монтажные приспособления	1155
TopLine 112, обзор	411
TopLine 112, принадлежности адаптивный Silent System	415
TopLine 112, принцип работы	412
TopLine 112, техника вкратце	412
TopLine 112,	415
техническая информация	
TopLine 112, ходовой профиль	413
TopLine 1200	418 - 419
TopLine 1200 / 1210 / 1230	418
TopLine 1200 / 1210 / 1230, монтаж	426
TopLine 1200 / 1210 / 1230, монтажные приспособления	1155
TopLine 1200 / 1210 / 1230, обзор	419
TopLine 1200, комплект	421
TopLine 1200, техника вкратце, принцип работы, компоненты системы	420 - 421
TopLine 1200, ходовой профиль	421
TopLine 1210	418 - 419
TopLine 1210 / 1230, ходовой профиль	
TopLine 1210, комплект	423
TopLine 1210, техника вкратце, принцип работы, компоненты системы	422 - 423
TopLine 1230	418 - 419
TopLine 1230, комплект	425
TopLine 1230, техника вкратце, принцип работы, компоненты системы	424 - 425
TopLine 25 / 27	366 - 367
TopLine 25 / 27 Silent System	376
TopLine 25 / 27 нижний направляющий элемент STB 11	373
TopLine 25 / 27 нижний направляющий элемент STB 12	374

TopLine 25 / 27 нижний направляющий элемент STB 15	375	TopLine L, монтажные приспособления	1155	TopLine M,	350
TopLine 25 / 27, комплект TopLine 25	370	TopLine L, направляющий профиль	332	щеточное уплотнение	
TopLine 25 / 27, комплект TopLine 27	370	TopLine L, направляющий профиль STB 11	317, 328	TopLine XL,	294
TopLine 25 / 27, компоненты системы	371	TopLine L, направляющий профиль STB 12	318, 329	декоративный профиль	
TopLine 25 / 27, монтаж	377 - 380	TopLine L, направляющий профиль STB 15	319, 330	TopLine XL, комплект для 2 дверей без Silent System	293
TopLine 25 / 27, монтажные приспособления	1155	TopLine L, нижний направляющий элемент STB 11	317, 328	TopLine XL, комплект для 2 дверей с Silent System	292
TopLine 25 / 27, направляющий профиль STB 11	373	TopLine L, нижний направляющий элемент STB 12	318	TopLine XL, комплект для 3 дверей без Silent System	294
TopLine 25 / 27, направляющий профиль STB 12	374	TopLine L, обзор	305	TopLine XL, комплект для 3 дверей с Silent System	293
TopLine 25 / 27, направляющий профиль STB 15	375	TopLine L, подготовка задней двери	333	TopLine XL, комплект для опционального плавного открывания / 2 двери	292
TopLine 25 / 27, направляющий профиль STB 35	376	TopLine L,	316	TopLine XL,	291
TopLine 25 / 27, нижний направляющий профиль, STB 35	376	техническая информация		комплект профиля	
TopLine 25 / 27, обзор	367	TopLine L, ходовой профиль для установки на верхней панели	322	TopLine XL, комплект ходового профиля	291
TopLine 25 / 27, принадлежности адаптивный Silent System	376	TopLine L, ходовой профиль для установки перед верхней панелью	331	TopLine XL, компоненты системы	291 - 294
TopLine 25 / 27, принцип работы	368	TopLine L, ходовой профиль на верхней панели	331	TopLine XL, монтаж	296 - 303
TopLine 25 / 27, техника вкратце	368	TopLine L, ходовые компоненты / предохранитель на задней двери	333	TopLine XL,	1155
TopLine 25 / 27,	372	TopLine L, нижний направляющий элемент STB 15	319, 330	монтажные приспособления	
техническая информация		TopLine M	340 - 341	TopLine XL,	291
TopLine 25 ходовой профиль для 1 двери	369	TopLine M, комплект	344	направляющий профиль	
TopLine 27 ходовой профиль для 2 и 3 дверей	369	TopLine M, компоненты системы	345	TopLine XL, обзор	287
TopLine L	304 - 305	TopLine M, концевой профиль двери, L-образный	348	TopLine XL,	288
TopLine L, дверь с верхним ходом / компоненты системы / принадлежности	322 - 330	TopLine M, концевой профиль двери, толщина двери 15 - 16 мм, U-образный	348	техника вкратце	
TopLine L, дверь с верхним ходом / принцип работы	327	TopLine M, концевой профиль двери, толщина двери 18 - 19 мм, U-образный	349	TopLine XL,	295
TopLine L, дверь с верхним ходом / техника вкратце / принцип работы	320 - 321	TopLine M, концевой профиль корпуса, задняя дверь	349	TopLine XL,	
TopLine L, декоративный профиль	308	TopLine M, концевой профиль корпуса, передняя дверь	350	TopSide InnoTech,	638, 643, 652, 656, 662, 666, 669, 708, 713, 722, 726, 732, 736, 739, 776, 781, 788
TopLine L, карта сверления, B 28 - 37 / EB 52	331	TopLine M, монтаж	351 - 352	TopSide InnoTech, сталь с порошковым покрытием серебристого цвета	638, 656, 662, 666, 669
TopLine L, комплект, Silent System Flexible 50 для дверей толщиной 16 / 19 / 22 / 25 / 40 мм	310	TopLine M, монтажные приспособления	1155	TopSide InnoTech, стекло	638, 656, 662, 666, 669, 708, 726, 732, 736, 739, 776, 788
TopLine L, комплект, Silent System Flexible 80 с адаптером	311	TopLine M, направляющий профиль STB 16.1	343	TopSide, универсальный адаптер, InnoTech, под алюминий	638, 656, 662, 666, 669, 708, 720, 732, 736, 739
TopLine L, комплект, дверь с верхним ходом, с ограничением хода - ходовой профиль на верхней панели	323 - 324	TopLine M, направляющий профиль STB 16.2	343	TopSide, универсальный адаптер, InnoTech, под нержавеющую сталь	776, 788
TopLine L, комплект, дверь с верхним ходом, с ограничением хода - ходовой профиль перед верхней панелью	312	TopLine M, нижний направляющий элемент STB 16	344	TopSide, универсальный адаптер, InnoTech, серый	638, 656, 662, 666, 669
TopLine L, компоненты системы / принадлежности	342 - 353	TopLine M, обзор	341	TurboClip соединитель цоколя	1122
TopLine L, концевой упор для направляющего профиля STB 11, передняя дверь	333	TopLine M, принцип работы	342	Twister дюбель для Rastex 15	1078 - 1079
TopLine L, междверный упор, деревянная двери / дверь с алюминиевой рамой	332	TopLine M, профиль двери, толщина двери 15 - 16 мм / 18 - 19 мм	347	Twister дюбель для Rastex 25	1082
TopLine L, монтаж	331 - 338	TopLine M, соединительная планка	347	TZ 4, TZ 4 STD, TZ 321, TZ 28,	1096 - 1097
TopLine L, монтаж, Easys	338	TopLine M, техника вкратце	342	трапецевидные стяжки	
		TopLine M, техническая информация	346		
		TopLine M, ходовой профиль	343		
				<b>U</b>	
				Universal D, полкодержатель	1132
				Universal K полкодержатель	1132
				Universal maxi для Intermat, SlideOn и Perfekt	163
				Universal mini для Intermat, SlideOn и Perfekt	163



## V

VB 16 угловые соединители	1103
VB 160 угловые соединители	1104
VB 18 / 19 / 20 / 21, эксцентриковая соединительная фурнитура	1085 - 1087
VB 35 / 35 M / 36 / 36 M, эксцентриковая соединительная фурнитура	1088 - 1089
VB 36 HT соединительная фурнитура для мебели из легких панелей	1067
VB 36 с муфтой и дюбелем, стабилизатор передней панели InnoTech	838
VB 54 Toolex соединительная фурнитура для полок	1094 - 1095
VB 90 угловые соединители	1103
VB Insert соединительная фурнитура для мебели из легких панелей	1066
VerticoMono, декоративный профиль, для троса противовеса	499
VerticoMono, декоративный профиль, для ходового профиля слева / справа	499
VerticoMono, комплект	500
VerticoMono, компоненты системы	499 - 501
VerticoMono, монтаж	503 - 505
VerticoMono, монтажные приспособления	1155
VerticoMono, обзор	497
VerticoMono, принцип работы	498
VerticoMono, раздвижные двери с вертикальным ходом	496 - 497
VerticoMono, техника вкратце	498
VerticoMono, техническая информация	502
VerticoSynchro, декоративный профиль, для ходового профиля слева / справа	489
VerticoSynchro, комплект	490
VerticoSynchro, компоненты системы	489 - 491
VerticoSynchro, монтаж	494 - 495
VerticoSynchro, монтажные приспособления	1155
VerticoSynchro, обзор	487
VerticoSynchro, принцип работы	488
VerticoSynchro, раздвижные двери с вертикальным ходом	486 - 487
VerticoSynchro, раздвижные двери с синхронным вертикальным ходом	486
VerticoSynchro, техника вкратце	488
VerticoSynchro, техническая информация	492 - 493
VHS 32, крепежные винты	1109
VS, заглушки	1109
VS, крепежные винты	1108

## W

Wing 77, комплект	571, 575
Wing 77, компоненты системы	571 - 572, 575 - 577
Wing 77, монтаж	580 - 582
Wing 77, направляющий профиль	571, 575
Wing 77, обзор	569
Wing 77, принцип работы	570, 574
Wing 77, система складных дверей	568 - 569
Wing 77, техника вкратце	570
Wing 77, техническая информация	578 - 579
Wing 77, ходовой профиль	571, 575
WingLine 170, комплект	563
WingLine 170, компоненты системы	563 - 564
WingLine 170, монтаж	566 - 567
WingLine 170, монтажные приспособления	1155
WingLine 170, обзор	561
WingLine 170, принцип работы	562
WingLine 170, система складных дверей	560 - 561
WingLine 170, техника вкратце	562
WingLine 170, техническая информация	565
WingLine 220, комплект	514
WingLine 220, компоненты системы	513 - 514
WingLine 220, монтаж	516 - 517
WingLine 220, монтажные приспособления	1155
WingLine 220, направляющий профиль	513
WingLine 220, обзор	511
WingLine 220, принцип работы	512
WingLine 220, система складных дверей	510 - 511
WingLine 220, техника вкратце	512
WingLine 220, техническая информация	515
WingLine 220, ходовой профиль	513
WingLine 230, комплект	522
WingLine 230, компоненты системы	521 - 522
WingLine 230, монтаж	525
WingLine 230, монтажные приспособления	519
WingLine 230, обзор	519
WingLine 230, принцип работы	520
WingLine 230, система складных дверей	518 - 519
WingLine 230, техника вкратце	520
WingLine 230, техническая информация	524
WingLine 230, ходовой профиль	521
WingLine 26, компоненты системы	555 - 556
WingLine 26, монтаж	558 - 559
WingLine 26, монтажные приспособления	1155
WingLine 26, муфта M5 x 11 мм, для петли складной двери 625	555

WingLine 26, направляющий профиль	555
WingLine 26, направляющий элемент, для быстрого монтажа	555
WingLine 26, обзор	553
WingLine 26, принцип работы	554
WingLine 26, система складных дверей	552 - 553
WingLine 26, техника вкратце	554
WingLine 26, техническая информация	557
WingLine 77, комплект	530
WingLine 77, компоненты системы	529 - 530
WingLine 77, монтаж	532 - 533
WingLine 77, направляющий профиль	529
WingLine 77, направляющий элемент	530
WingLine 77, обзор	527
WingLine 77, принцип работы	528
WingLine 77, система складных дверей	526 - 527
WingLine 77, средняя петля для складных дверей	530
WingLine 77, техника вкратце	528
WingLine 77, техническая информация	531
WingLine 77, ходовой профиль	529
WingLine 77, шумопоглощающий амортизатор, 4 мм	530
WingLine 770, комплект	538
WingLine 770, компоненты системы	537 - 538
WingLine 770, монтаж	540 - 541
WingLine 770, направляющий профиль	537
WingLine 770, обзор	535
WingLine 770, принцип работы	536
WingLine 770, система складных дверей	534 - 535
WingLine 770, техника вкратце	536
WingLine 770, техническая информация	539
WingLine 770, ходовой профиль	537
WingLine 780, комплект 1, WingLine 780 с нижним направляющим элементом	546
WingLine 780, комплект 2, WingLine 780 без нижнего направляющего элемента	546
WingLine 780, компоненты системы	545 - 547
WingLine 780, монтаж	549 - 550
WingLine 780, монтажные приспособления	1155
WingLine 780, направляющий профиль	545
WingLine 780, обзор	543
WingLine 780, принцип работы	544
WingLine 780, система складных дверей	542 - 543
WingLine 780, техника вкратце	543
WingLine 780, техническая информация	548
WingLine 780, ходовой профиль	545

## X

XXL ящик под духовку	670, 740, 792
----------------------	---------------

## Y

Y-кабель для сенсора, Easys	918
-----------------------------	-----

## A

Адаптер для алюминиевых профилей 19 - 22 мм	256
Адаптер для алюминиевых профилей 19 мм	247, 249, 251, 253, 271
Адаптер для ножи для регулировки цоколя Korrekt	1121
Адаптер для ручки	602
Адаптер для уменьшения глубины чашки, Sensys	69
Адаптер под прикручивание для Push to open Magnet	159
Адаптер угла наклона верхней панели	601
Адаптивный Silent System для TopLine 110	407
Адаптивный Silent System для TopLine 112	415
Адаптивный Silent System для TopLine 25 / 27 принадлежности	376
Активатор демпфера Silent System для SlideLine 55 Plus	436
Алюминиевая задняя стенка, InnoTech, высота 144 мм, порошковое покрытие белого цвета	707, 711, 721, 725, 729, 731, 735
Алюминиевая задняя стенка, InnoTech, высота 144 мм, порошковое покрытие серебристого цвета	637, 641, 651, 655, 659, 661, 665
Алюминиевая задняя стенка, InnoTech, высота 144 мм, порошковое покрытие цвета антрацит	775, 779, 787, 791
Алюминиевая задняя стенка, InnoTech, высота 70 мм, порошковое покрытие белого цвета	705, 717, 719
Алюминиевая задняя стенка, InnoTech, высота 70 мм, порошковое покрытие серебристого цвета	635, 647, 649
Алюминиевая задняя стенка, InnoTech, высота 70 мм, порошковое покрытие цвета антрацит	773, 785
Алюминиевая передняя панель для нарезки под размер, InnoTech, серебристая анодированная	647, 651, 717, 721
Алюминиевые профили, 19 - 22 мм, адаптер	256
Алюминиевые профили, 19 мм, адаптер	247, 249, 251, 253, 271
Амортизатор для Selektа	207
Амортизатор для боковины корпуса, Easys	917

Амортизатор для передней панели, Easys	917
Амортизатор под запрессовку	840, 892
Амортизатор под запрессовку для Intermat	128
Амортизатор под приклеивание	840, 892
Амортизатор под приклеивание для Intermat	128

## B

Блок питания, Easys, держатель блока питания, Easys	915
Блок электропривода, Easys	913
Боковина ящика InnoTech, высота 54 мм, сталь с порошковым покрытием белого цвета	702
Боковина ящика InnoTech, высота 54 мм, сталь с порошковым покрытием серебристого цвета	632
Боковина ящика InnoTech, высота 54 мм, сталь с порошковым покрытием цвета антрацит	770
Боковина ящика InnoTech, высота 70 мм, сталь с порошковым покрытием белого цвета	704, 706, 710, 712, 714, 716, 718, 720, 724, 728, 730, 734
Боковина ящика InnoTech, высота 70 мм, сталь с порошковым покрытием серебристого цвета	634, 636, 640, 642, 644, 646, 648, 650, 654, 658, 660, 664
Боковина ящика InnoTech, высота 70 мм, сталь с порошковым покрытием цвета антрацит	772, 774, 776, 778, 780, 782, 784, 786, 790
Боковой стабилизатор InnoTech	836
Боковой стабилизатор, InnoTech, сверлильный кондуктор	836

## B

Варианты применения, Easys, обзор	920 - 921
Ввинчиваемый дюбель для Rastex 25	1082
Ввинчиваемый дюбель, Twister, для Rastex 15	1078 - 1079
Верхний ход, комплект фурнитуры для раздвижных дверей TopLine 110	406
Верхний ход, комплект фурнитуры для раздвижных дверей TopLine 110 с Silent System	398
Верхний ход, комплект фурнитуры для раздвижных дверей TopLine 112	414
Верхний ход, комплект фурнитуры для раздвижных дверей TopLine 1200	421
Верхний ход, комплект фурнитуры для раздвижных дверей TopLine 1210	423
Верхний ход, комплект фурнитуры для раздвижных дверей TopLine 1230	425

Верхний ход, комплект фурнитуры для раздвижных дверей TopLine 27 для TopLine 25 / 27	370
Верхний ход, комплект фурнитуры для раздвижных дверей для TopLine M	323 - 324
Верхний ход, комплект фурнитуры для раздвижных дверей с ограничением хода - ходовой профиль на верхней панели для TopLine L	312
Верхний ход, комплект фурнитуры для раздвижных дверей с ограничением хода - ходовой профиль перед верхней панелью для TopLine L	358
Верхний ход, комплект фурнитуры для раздвижных дверей, TopLine 1 / 50 кг для TopLine 1	358
Верхний ход, комплект фурнитуры для раздвижных дверей, TopLine 1 / 75 кг для TopLine 1	370
Верхний ход, комплект фурнитуры для раздвижных дверей, TopLine 25 для TopLine 25 / 27	282 - 283
Верхний ход, фурнитура для раздвижных дверей, обзор ассортимента / сравнение технических характеристик	603 - 604
Вес двери, расчет	839, 891 - 892, 1114
Винты	1113 - 1116
Винты для задней стенки	1115
Винты прямого крепления	839, 891, 1113
Винты с плоскоконической головкой	1115
Внутренние организации, Умные кухни, обзор	628 - 629
Внутренний ящик, MultiTech, высота 118 мм	881
Внутренний ящик, MultiTech, высота 150 мм	883
Внутренний ящик, MultiTech, высота 214 мм	885
Внутренний ящик, MultiTech, высота 86 мм	879
Внутренняя организация, InnoTech, сталь с порошковым покрытием белого цвета, обзор ассортимента	744 - 745
Внутренняя организация, InnoTech, сталь с порошковым покрытием серебристого цвета, обзор ассортимента	674 - 675
Внутренняя организация, InnoTech, сталь с порошковым покрытием цвета антрацит, обзор ассортимента	795

<b>Г</b>	
Газовая пружина, Ewiwa	256
Газовая пружина, Lift Advanced	246, 248, 250, 252
Гильзы и сверла / комплекты	1252 - 1253, 1257

<b>Д</b>	
Двери с деревянной рамой, петля Intermat 9924	102 - 103
Двери с деревянной рамой, петля Intermat 9924 W30 / W45	104 - 107
Дверной упор / распорка под запрессовку для SlideLine 55	446
Дверной упор / распорка под прикручивание для SlideLine 55	435, 447
Двойная петля Selektа 4	202 - 203
Двойная петля Selektа Pro 2000	196 - 197
Двойной дюбель для Rastex 25	1082
Двойной реллинг InnoTech, сталь с порошковым покрытием серебристого цвета	694
Двойные дюбели	1079
Декоративные заглушки для петли для стеклянных дверей	108, 110
Декоративные заглушки тип А для Intermat 9904	108
Декоративные заглушки тип А для Intermat 9904 W45	110
Декоративные заглушки тип А для Perfekt 5204 W45	173
Декоративные заглушки тип А для Perfekt 5204 W90	176
Декоративные заглушки тип В для Intermat 9904	108
Декоративные заглушки тип В для Intermat 9904 W45	110
Декоративные заглушки тип В для Perfekt 5204 W45	173
Декоративные заглушки тип В для Perfekt 5204 W90	176
Декоративный профиль для SlideLine 66	462, 465
Декоративный профиль для TopLine L	308, 322
Декоративный профиль для TopLine XL	294
Декоративный профиль для троса противовеса VerticoMono	499
Декоративный профиль для ходового профиля слева / справа, VerticoMono	499
Декоративный профиль для ходового профиля слева / справа, VerticoSynchro	489
Декоративный профиль под приклеивание, под нержавеющую сталь	773, 775, 781, 785, 787
Декоративный профиль под приклеивание, под хром	635, 637, 643, 647, 649, 652, 655, 661, 665, 669, 705, 707, 713, 717, 719, 722, 725, 731, 735, 739

Декоративный профиль, InnoTech, под нержавеющую сталь	806
Декоративный профиль, InnoTech, под хром	698, 766
Демонтаж / монтаж / регулировка, InnoTech	856 - 871
Демонтаж / монтаж / регулировка, MultiTech	898 - 901
Держатель для ножей, OrgaTray 250	682, 752, 798
Держатель для ножей, OrgaTray 410, 430, 700	677, 747
Держатель для ножей, OrgaTray 450, 460	797
Держатель для рулонов, OrgaTray 250	682, 752, 798
Держатель для специй, OrgaTray 250	682, 752, 798
Держатель для специй, OrgaTray 410, 430, 700	677, 747
Держатель для специй, OrgaTray 450, 460	797
Держатель крючков	1257
Держатель цоколя TurboClip	1122
Деталь крепления под прикручивание, комплект принадлежностей	271
Диаметр сверления 5, 8, 10 мм, заглушки	1117
Дистанционный профиль, MultiTech	891
Дистанционный профиль, направляющие Quadro для InnoTech	839
Дистанционный ролик для раздвижных дверей	600
Днище ящика, InnoTech	840
Дополнительная ширина, OrgaTray 250, 350	683, 753, 799
Дополнительные контейнеры / крышки для системы сбора и сортировки мусора, обзор	817 - 818
Другая соединительная фурнитура, обзор	1098 - 1099
Другие механизмы для подъемных створок	254 - 255
Дюбели для Rastex 25	1082
Дюбель Rapid S	1078
Дюбель быстрого монтажа Rapid S	1078
<b>3</b>	
Заглушка на консоль петли	68, 126
Заглушка на консоль петли Intermat Konsul 5	121
Заглушка на консоль петли Sensys	68
Заглушка на петлю Selektа Pro	206
Заглушка на петлю SlideOn	169
Заглушка на чашку петли	69

Заглушка, InnoTech, белая, без логотипа / с логотипом Hettich	703, 705, 707, 711, 713, 715, 717, 719, 721, 725, 729, 731, 735
Заглушка, InnoTech, под нержавеющую сталь, без логотипа / с логотипом Hettich	771, 773, 775, 779, 781, 783, 785, 787, 791
Заглушка, InnoTech, под хром, без логотипа / с логотипом Hettich	633, 635, 637, 641, 643, 645, 647, 649, 651, 655, 659, 661, 665, 703, 705, 707, 711, 713, 715, 717, 719, 721, 725, 729, 731, 735
Заглушка, InnoTech, серая, без логотипа / с логотипом Hettich	633, 635, 637, 641, 643, 645, 647, 649, 651, 655, 659, 661, 665
Заглушка, InnoTech, темно-серая, без логотипа / с логотипом Hettich	771, 773, 775, 779, 781, 783, 785, 787, 791
Заглушка, MultiTech, белая, без логотипа / с логотипом Hettich	879, 881, 883, 885
Заглушка, MultiTech, серая, без логотипа / с логотипом Hettich	879, 881, 883, 885
Заглушки, ø 35 мм, для Intermat	128
Заглушки VS	1108
Заглушки для SAH 130, подвески шкафов	1147
Заглушки для отверстий диаметром 5, 8, 10 мм	1117
Заглушки для подвесок шкафов SAH 215, SAH 216	1146
Заглушки для соединительной фурнитуры, Rastex 15	1076
Заглушки для соединительной фурнитуры, Rastex 25	1081
Заглушки на соединительную фурнитуру Megalock	1083
Задняя стенка, InnoTech, высота 144 мм, алюминий с порошковым покрытием белого цвета	707, 711, 721, 725, 729, 731, 735
Задняя стенка, InnoTech, высота 144 мм, алюминий с порошковым покрытием серебристого цвета	637, 641, 651, 655, 659, 665
Задняя стенка, InnoTech, высота 144 мм, алюминий с порошковым покрытием цвета антрацит	775, 779, 787, 791
Задняя стенка, InnoTech, высота 144 мм, сталь с порошковым покрытием белого цвета	707, 711, 721, 725, 729, 735
Задняя стенка, InnoTech, высота 144 мм, сталь с порошковым покрытием серебристого цвета	637, 641, 651, 655, 659, 665
Задняя стенка, InnoTech, высота 144 мм, сталь с порошковым покрытием цвета антрацит	775, 779, 787, 791

Задняя стенка, InnoTech, высота 176 мм, сталь с порошковым покрытием белого цвета	713, 715
Задняя стенка, InnoTech, высота 176 мм, сталь с порошковым покрытием серебристого цвета	643, 645
Задняя стенка, InnoTech, высота 176 мм, сталь с порошковым покрытием цвета антрацит	781, 783
Задняя стенка, InnoTech, высота 54 мм, сталь с порошковым покрытием белого цвета	703
Задняя стенка, InnoTech, высота 54 мм, сталь с порошковым покрытием серебристого цвета	633
Задняя стенка, InnoTech, высота 70 мм, алюминий с порошковым покрытием белого цвета	705, 717, 719
Задняя стенка, InnoTech, высота 70 мм, алюминий с порошковым покрытием цвета антрацит	635, 647, 649
Задняя стенка, InnoTech, высота 70 мм, алюминий с порошковым покрытием цвета антрацит	773, 785
Задняя стенка, InnoTech, высота 70 мм, сталь с порошковым покрытием белого цвета	705, 717, 719
Задняя стенка, InnoTech, высота 70 мм, сталь с порошковым покрытием серебристого цвета	635, 647, 649
Задняя стенка, InnoTech, высота 70 мм, сталь с порошковым покрытием цвета антрацит	773, 785
Запорная штанга, MultiTech	890
Запорное устройство, MultiTech	890
Запорный ограничитель, MultiTech	890
Запрессовочные матрицы, BlueMax Modular	1184
Защита от защемления Selekt Pro 2000	207
Защита от защемления одежды Selekt	206
Защита от столкновений, Easys	956 - 959
Зенковочное сверло со сквозным отверстием	1256

## И

Инструмент для запрессовки	1250
Инструмент запрессовки для ArciTech соединитель релинга	1251
Инструмент запрессовки для линейных монтажных планок System 8099 (Sensys)	1251
Инструмент запрессовки передней панели, ArciTech / MultiTech	1251

## К

Кабель для угловых решений, Easys	918
Кабель питания для Великобритании (тип G), Easys	915
Кабель питания для Европы (тип C), Easys	915
Карбидовое сверло	1255
Карта сверления дверей, EB 28 - 37 / EB 52 для TopLine L	331
Клеевой дюбель Hettinject	1064
Кнопка защиты от столкновений, Easys	919
Комплект 1 WingLine 780 с нижним направляющим элементом WingLine 780	546
Комплект 2 WingLine 780 без нижнего направляющего элемента WingLine 780	546
Комплект HorizonPlus для одной двери	587
Комплект HorizonSynchro	479
Комплект Silent System Flexible 50 для дверей толщиной 16 / 19 / 22 / 25 / 40 мм для TopLine L	310
Комплект Silent System Flexible 80 с адаптером для TopLine L	311
Комплект SysLine S для SysLine S	386
Комплект SysLine S с Silent System для SysLine S	386
Комплект VerticoMono	500
Комплект Wing 77	571, 575
Комплект WingLine 170	563
Комплект WingLine 220	514
Комплект WingLine 230	522
Комплект WingLine 77	530
Комплект WingLine 770	538
Комплект для скрытого монтажа профиля, SlideLine 66	467
Комплект крепежа профиля, Easys, Easys комплект профиля	912
Комплект опционального плавного открывания / 2 двери, для TopLine XL	292
Комплект сверл	1257
Комплект сверхполного выдвижения MultiTech	887
Комплект ящика XXL, сталь с порошковым покрытием серебристого цвета	668
Комплект ящика, MultiTech, высота 118 мм	880
Комплект ящика, MultiTech, высота 150 мм	882
Комплект ящика, MultiTech, высота 214 мм	884
Комплект ящика, MultiTech, высота 54 мм	876
Комплект ящика, MultiTech, высота 86 мм	878
Компоненты системы / TopLine 110	406

Компоненты системы / принадлежности для TopLine L, для дверей с верхним ходом	322 - 330
Компоненты системы для HorizonPlus	587
Компоненты системы для HorizonSynchro	479 - 481
Компоненты системы для KA 5740	593
Компоненты системы для SlideLine 55	445 - 447
Компоненты системы для SlideLine 55 Plus	434 - 436
Компоненты системы для SlideLine 66	462 - 463, 465 - 467
Компоненты системы для SysLine S	387
Компоненты системы для TopLine 1	359
Компоненты системы для TopLine 110 с Silent System	398
Компоненты системы для TopLine 112	414
Компоненты системы для TopLine 25 / 27	371
Компоненты системы для VerticoMono	499 - 501
Компоненты системы для VerticoSynchro	489 - 491
Компоненты системы для Wing 77	571 - 572, 575 - 577
Компоненты системы для WingLine 170	563 - 564
Компоненты системы для WingLine 220	513 - 514
Компоненты системы для WingLine 230	521 - 522
Компоненты системы для WingLine 26	555 - 556
Компоненты системы для WingLine 77	529 - 530
Компоненты системы для WingLine 770	537 - 538
Компоненты системы для WingLine 780	545 - 547
Компоненты системы, Easys	912 - 919
Компоненты системы, TopLine M	345
Компоненты системы, TopLine XL	291 - 294
Контейнер / крышка для системы сбора и сортировки мусора InnoTech Pull	809
Контейнер с крышкой	699, 767, 807
Контейнеры для специй	698, 766, 806
Контейнеры из нержавеющей стали	698 - 699, 766 - 767, 806 - 807
Конфигураторы электронного каталога	1161
Концевой профиль двери, L-образный, для TopLine M	348
Концевой профиль двери, профиль двери, толщина двери 18 - 19 мм, U-образный, для TopLine M	349
Концевой профиль двери, толщина двери 15 - 16 мм, U-образный, для TopLine M	348



Концевой профиль корпуса, передняя / задняя дверь, TopLine M	349 - 350
Концевые винты	1110
Крепеж для TopLine 1	359
Крепеж для ручки	1114
Крепеж кабеля, Easys	919
Крепеж полкодержателей для мебели из легких панелей Hettinject Titan 50	1065
Крепеж цоколя к ножке регулировки цоколя	1122
Крепежные винты для Intermat	127
Крепежные винты для Selektа Pro 2000 / Selektа Pro 2035 / Selektа 4	207
Крепежные винты для Sensys	70
Крепежные винты для SlideOn	169
Крепежные принадлежности для подвесок для шкафов	1116, 1152
Крестообразная монтажная планка «Hettich Direkt» для Intermat Konsul	121
Крестообразная монтажная планка, System 2006, для SlideOn и Markant 7.1	168
Крестообразная монтажная планка, System 8099, для Sensys и Intermat	64 - 67
Крестообразная монтажная планка, System 9000, для Intermat	122 - 125
Критерии качества, Selektа	209
Критерии качества, SlideOn	209
Критерии качества, направляющие FR	1039
Критерии качества, направляющие для ящиков	1039
Критерии качества, системы ящиков	960
Критерии качества, скрытые петли	209
Критерии качества, специальные петли	209
Кронштейны откидных элементов Aquila	271 - 273
Кронштейны откидных элементов Centra S 250	277
Кронштейны откидных элементов КН	278
Кронштейны откидных элементов элементов Klassik D с магнитной защелкой	274
Кронштейны откидных элементов Klassik D с опорой LS 258 D	276
Кронштейны откидных элементов Klassik D с опорой LS 3280 D	275
Кронштейны откидных элементов Lift Basic	270
Кронштейны откидных элементов для открывания вверх	264 - 270
Кронштейны откидных элементов для открывания вниз	271 - 278
Крышки / контейнеры для системы сбора мусора, InnoTech Pull	809

Крючки для подвеса	1116
Крючки для подвеса шкафов	1152
<b>Л</b>	
Линейные монтажные планки System 8099 с овальным отверстием для регулировки высоты	65
Линейные монтажные планки System 9000	125
Линейный Silent System под прикручивание для Intermat	139
Линейный Silent System под прикручивание для SlideOn	139
Линейный адаптер для Push to open Magnet и Push to open Universal mini	159
Лопаточные полкодержатели	1134
Лотки для столовых приборов, InnoTech, сталь с порошковым покрытием белого цвета, обзор ассортимента	744 - 745
Лотки для столовых приборов, InnoTech, сталь с порошковым покрытием серебристого цвета, обзор ассортимента	674 - 675
Лотки для столовых приборов, InnoTech, сталь с порошковым покрытием цвета антрацит, обзор ассортимента	795
Лоток для рулонов, система сбора и сортировки мусора InnoTech Pull	810
Лоток для столовых приборов, MultiTech	889
Лоток под защелку для OrgaStore 300, серый	692
<b>М</b>	
Магнитная защелка D7 / GP9 для петли для стеклянных дверей ET 150	216
Механизм Push to open с самозакрыванием для скрытых петель	162
Механизм для подъемно-задвижных створок, Lift Up	260
Механизм открывания, Push to open для Intermat	140 - 141
Механизм открывания, Push to open для скрытых петель, обзор	141
Механизм открывания, Push to open для фасадов без ручек, обзор ассортимента / сравнение технических характеристик	142 - 143
Механизм фиксации двери холодильника	223
Мини петля под прикручивание	230
Монтаж / регулировка / демонтаж, InnoTech	856 - 871
Монтаж / регулировка / демонтаж, MultiTech	898 - 901
Монтаж Selektа	208

Монтаж Sensys, Intermat, SlideOn	182 - 186
Монтаж SlideOn	182 - 186
Монтаж ограничителя угла открывания / демпфера под защелку	186
Монтажная информация для Hettinject	1068 - 1071
Монтажная информация для Selektа	208
Монтажная информация для Sensys, Intermat, SlideOn	180 - 181
Монтажная информация, InnoTech	841 - 855
Монтажная информация, MultiTech	893 - 897, 902 - 906
Монтажные планки System 2006 для скрытых петель подвижного монтажа SlideOn и петель для откидных створок Markant 7.1	
Монтажные планки, System 8099 для Sensys и Intermat	64 - 67
Монтажные планки, System 8099 с продолговатыми отверстиями для регулировки высоты для Sensys и Intermat	64 - 65
Монтажные планки, System 8099 с эксцентриковой регулировкой высоты для Sensys и Intermat	66 - 67
Монтажные планки, System 9000 с продолговатыми отверстиями для регулировки высоты для Intermat	122 - 123
Монтажные планки, System 9000 с эксцентриковой регулировкой высоты для Intermat	124 - 125
Монтажные приспособления для ящиков	1155
Монтажные приспособления для WingLine 230	519
Монтажные приспособления для ящиков	1200 - 1201
Монтажные приспособления и сверлильные кондукторы	1198 - 1199
Монтажный кронштейн, Easys	913
Мусор: сбор и сортировка Bin.it Flex	816
Мусор: сбор и сортировка InnoDeluxe	815
Мусор: сбор и сортировка InnoFlex	812 - 814
Мусор: сбор и сортировка InnoTech Pull	808 - 810
Мусор: сбор и сортировка InnoTech Vario	815
Муфта M5 x 11 мм для петли складной двери 625 для WingLine 26	555
Муфта сверла	1254
Муфты	1111 - 1112
<b>Н</b>	
Набор для уборки, система сбора и сортировки мусора, InnoTech Pull	810
Надвижной монтаж, скрытая петля Perfekt, обзор	171

Надвижной монтаж, скрытая петля SlideOn, обзор	165
Нажимная ручка для ET 150 стеклянных дверей	216
Направляющая для поворотных дверей KA 5740	590
Направляющая сверхполного выдвижения, FR 6142 / роликовая направляющая со Stop Control	1027
Направляющая сверхполного выдвижения, MultiTech, дополнительный комплект	887
Направляющая частичного выдвижения FR 302 / FR 402 / FR 602 / FR 1105 / роликовая направляющая со Stop Control	1026 - 1027
Направляющая частичного выдвижения Quadro 25 для надвижного монтажа	966
Направляющая частичного выдвижения Quadro 40 для выдвижных панелей	996
Направляющая частичного выдвижения для выдвижных панелей / Quadro 40	996
Направляющие Quadro 25 для InnoTech с Silent System	826 - 827
Направляющие Quadro 25 для InnoTech со Stop Control	834 - 835
Направляющие Quadro V6 для InnoTech с Push to open	828 - 829
Направляющие Quadro V6 для InnoTech с Silent System	822 - 823
Направляющие Quadro V6+ для InnoTech с Push to open	832 - 833
Направляющие Quadro V6+ для InnoTech с Silent System	824 - 825
Направляющие Quadro для InnoTech с Push to open	828 - 831
Направляющие Quadro для InnoTech с Silent System	822 - 827
Направляющие для ящиков, Quadro, для InnoTech, обзор ассортимента	821
Направляющие для ящиков, Quadro, для InnoTech, со Stop Control	832 - 835
Направляющие для ящиков, Quadro, критерии качества	1039
Направляющие для ящиков, Quadro, принадлежности	969, 997 - 999
Направляющие для ящиков, обзор ассортимента	963
Направляющий компонент быстрого монтажа для WingLine 26	555
Направляющий компонент для WingLine 77	530
Направляющий компонент под прикручивание для SlideLine 55 Plus	434
Направляющий компонент с подпружиненным болтом SlideLine 55	446
Направляющий профиль / Wing 77	571, 575
Направляющий профиль STB 35 для TopLine 1	364
Направляющий профиль STB 35 для TopLine 25 / 27	376
Направляющий профиль TopLine XL	291
Направляющий профиль для WingLine 220	513
Направляющий профиль для WingLine 26	555
Направляющий профиль для WingLine 77	529
Направляющий профиль для WingLine 770	537
Направляющий профиль для WingLine 780	545
Направляющий профиль, STB 11 для TopLine 1	361

Направляющие для ящиков, Quadro 25, для InnoTech, со Stop Control	834 - 835
Направляющие для ящиков, Quadro V6, для InnoTech с Push to open	828 - 829
Направляющие для ящиков, Quadro V6, для InnoTech с Silent System	822 - 823
Направляющие для ящиков, Quadro V6, для InnoTech, со Stop Control	832 - 833
Направляющие для ящиков, Quadro V6+, для InnoTech с Push to open	830 - 831
Направляющие для ящиков, Quadro V6+, для InnoTech с Silent System	824 - 825
Направляющие для ящиков, Quadro для InnoTech, дистанционная планка	839
Направляющие для ящиков, Quadro, для InnoTech с Push to open	828 - 831
Направляющие для ящиков, Quadro, для InnoTech с Silent System	822 - 827
Направляющие для ящиков, Quadro, для InnoTech, обзор ассортимента	821
Направляющие для ящиков, Quadro, для InnoTech, со Stop Control	832 - 835
Направляющие для ящиков, Quadro, критерии качества	1039
Направляющие для ящиков, Quadro, принадлежности	969, 997 - 999
Направляющие для ящиков, обзор ассортимента	963
Направляющий компонент быстрого монтажа для WingLine 26	555
Направляющий компонент для WingLine 77	530
Направляющий компонент под прикручивание для SlideLine 55 Plus	434
Направляющий компонент с подпружиненным болтом SlideLine 55	446
Направляющий профиль / Wing 77	571, 575
Направляющий профиль STB 35 для TopLine 1	364
Направляющий профиль STB 35 для TopLine 25 / 27	376
Направляющий профиль TopLine XL	291
Направляющий профиль для WingLine 220	513
Направляющий профиль для WingLine 26	555
Направляющий профиль для WingLine 77	529
Направляющий профиль для WingLine 770	537
Направляющий профиль для WingLine 780	545
Направляющий профиль, STB 11 для TopLine 1	361

Направляющий профиль, STB 11 для TopLine 25 / 27	373
Направляющий профиль, STB 11 для TopLine L	317, 328
Направляющий профиль, STB 12 для TopLine 1	362
Направляющий профиль, STB 12 для TopLine 25 / 27	374
Направляющий профиль, STB 12 для TopLine L	318, 329
Направляющий профиль, STB 15 для TopLine 1	363
Направляющий профиль, STB 15 для TopLine 25 / 27	375
Направляющий профиль, STB 15 для TopLine L	319, 330
Направляющий профиль, STB 16.1 для TopLine M	343
Направляющий профиль, STB 16.2 для TopLine M	343
Направляющий профиль, STB 35 для TopLine 1	364
Направляющий профиль, STB 35 для TopLine 25 / 27	376
Направляющий элемент, комплект STB 11 для TopLine 1	361
Направляющий элемент, комплект STB 11 для TopLine 25 / 27	373
Направляющий элемент, комплект STB 11 для TopLine L	317, 328
Направляющий элемент, комплект STB 12 для TopLine 1	362
Направляющий элемент, комплект STB 12 для TopLine 25 / 27	374
Направляющий элемент, комплект STB 12 для TopLine L	318, 329
Направляющий элемент, комплект STB 15 для TopLine 1	363
Направляющий элемент, комплект STB 15 для TopLine 25 / 27	375
Направляющий элемент, комплект STB 15 для TopLine L	319, 330
Направляющий элемент, комплект STB 16 для TopLine M	344
Нарезная муфта	1110
Неразъемная соединительная фурнитура Everfix	1101
Ножка для регулировки цоколя Korrekt	1120 - 1122
Ножка для регулировки цоколя, с креплением для цокольного ящика	1123 - 1124
Ножная педаль Pull для системы сбора и сортировки мусора InnoTech Pull	810
<b>О</b>	
Обзор HorizonPlus	585
Обзор HorizonSynchro	477
Обзор KA 5740	591
Обзор SlideLine 55	443
Обзор SlideLine 56	451
Обзор SlideLine 66	459

Обзор SysLine S	383
Обзор TopLine 1	355
Обзор TopLine 110	403
Обзор TopLine 110 с Silent System	395
Обзор TopLine 112	411
Обзор TopLine 1200 / 1210 / 1230	419
Обзор VerticoMono	497
Обзор VerticoSynchro	487
Обзор Wing 77	569
Обзор WingLine 170	561
Обзор WingLine 220	511
Обзор WingLine 230	519
Обзор WingLine 26	553
Обзор WingLine 77	527
Обзор WingLine 770	535
Обзор WingLine 780	543
Обзор ассортимента / сравнение технических характеристик, Selektа	190 - 191
Обзор ассортимента / сравнение технических характеристик, двери с поворотным механизмом	583
Обзор ассортимента / сравнение технических характеристик, опциональные Silent System для скрытых петель	132 - 133
Обзор ассортимента / сравнение технических характеристик, подвески для шкафов	1144 - 1145
Обзор ассортимента / сравнение технических характеристик, подъемные механизмы	240 - 241
Обзор ассортимента / сравнение технических характеристик, подъемные механизмы Lift Advanced	244 - 245
Обзор ассортимента / сравнение технических характеристик, раздвижные двери с горизонтальным / вертикальным ходом	474
Обзор ассортимента / сравнение технических характеристик, скрытые петли	26 - 27
Обзор ассортимента, InnoTech внутренние организации, сталь с порошковым покрытием белого цвета	744 - 745
Обзор ассортимента, InnoTech внутренние организации, сталь с порошковым покрытием серебристого цвета	674 - 675
Обзор ассортимента, InnoTech внутренние организации, сталь с порошковым покрытием цвета антрацит	795
Обзор ассортимента, InnoTech, сталь с порошковым покрытием белого цвета	700 - 701
Обзор ассортимента, InnoTech, сталь с порошковым покрытием серебристого цвета	630 - 631
Обзор ассортимента, InnoTech, сталь с порошковым покрытием цвета антрацит	768 - 769
Обзор ассортимента, Intermat, скрытая петля быстрого монтажа	74 - 75
Обзор ассортимента, MultiTech	874 - 875

Обзор ассортимента, Quadro направляющие для InnoTech	821
Обзор ассортимента, Sensys	31
Обзор ассортимента, лоток для столовых приборов, InnoTech, сталь с порошковым покрытием белого цвета	744 - 745
Обзор ассортимента, лоток для столовых приборов, InnoTech, сталь с порошковым покрытием серебристого цвета	674 - 675
Обзор ассортимента, лоток для столовых приборов, InnoTech, сталь с порошковым покрытием цвета антрацит	795
Обзор ассортимента, направляющие для ящиков	963
Обзор ассортимента, петли	25
Обзор ассортимента, подъемные механизмы	239
Обзор ассортимента, соединительная фурнитура	1061
Обзор ассортимента, специальные петли	212
Обзор ассортимента, шариковые направляющие, КА / сравнение технических характеристик	1006 - 1009
Обзор роликовых направляющих FR	1025
Обзор шариковых направляющих КА	1005
Обзор, TopLine L	305
Обзор, TopLine M	341
Обзор, TopLine XL	287
Обзор, дополнительные контейнеры / крышки для системы сбора и сортировки мусора	817 - 818
Обзор, другая соединительная фурнитура	1098 - 1099
Обзор, механизм открывания Push to open для фасадов без ручек	141
Обзор, одношарнирная скрытая петля Selektа	189
Обзор, опциональные Silent System для скрытых петель	131
Обзор, скрытая петля надвигного монтажа Perfekt	171
Обзор, скрытые петли быстрого монтажа Intermat	73
Обзор, скрытые петли быстрого монтажа со встроенным демпфером Silent System, Sensys	28 - 29
Обзор, соединительная фурнитура для корпусов	1072 - 1073
Обзор, соединительная фурнитура для легких панелей	1062 - 1063
Обзор, специальные петли	210 - 211
Обзор, фурнитура для регулировки цоколя	1118 - 1119
Ограждение выреза под мойку	661, 731
Ограничитель угла открывания / Silent System под защелку для Sensys, информация по монтажу	186
Ограничитель угла открывания 90° / 115° для Selektа Pro 2000	206

Ограничитель угла открывания 90° / 135° для Selektа 4	206
Ограничитель угла открывания Universal 120° для Selektа Pro и Selektа 4	206
Ограничитель угла открывания для Intermat	127
Ограничитель угла открывания для Sensys	69
Одношарнирная скрытая петля с видимой осью, Selektа, обзор	189
Онлайн-решения и электронный сервис	1156 - 1157
Опциональный демпфер Silent System для скрытых петель, обзор	131
Опциональный демпфер Silent System, обзор ассортимента / сравнение технических характеристик	132 - 133
Ответная планка с муфтой	158, 160, 161
Откидной механизм Ewiva	256
Откидные кронштейны	1140
Откидные створки, расчет веса	279

## П

Параллельный адаптер для крестообразных монтажных планок, для Intermat	126
Параллельный адаптер для крестообразных монтажных планок, для Sensys	68
Параллельный адаптер для крестообразных монтажных планок, для SlideOn	169
Передняя панель внутреннего корпуса 100, InnoTech, высота 144 мм, серебристая анодированная / белая	721
Передняя панель внутреннего корпуса 100, InnoTech, высота 144 мм, серебристая анодированная / серая	651
Передняя панель внутреннего корпуса 200, InnoTech, высота 144 мм, стекло сатинированное	655, 659, 725, 729, 787, 791
Передняя панель внутреннего ящика 100, InnoTech, высота 70 мм, серебристая анодированная / белая	717
Передняя панель внутреннего ящика 100, InnoTech, высота 70 мм, серебристая анодированная / серая	647
Передняя панель внутреннего ящика 200, InnoTech, высота 70 мм, стекло сатинированное	649, 1183, 785
Передняя панель для нарезки под размер, InnoTech, алюминий серебристый, анодированный	647, 651, 717, 721
Петли быстрого монтажа Intermat с Push to open, обзор ассортимента / сравнение технических характеристик	142 - 143
Петли быстрого монтажа со встроенным демпфером Silent System, Sensys, скрытые петли, обзор	28 - 31

Петли для откидных створок	233 - 236
Петли для откидных створок Markant 10	235
Петли для откидных створок Markant 11	236
Петли для откидных створок Markant 7.1	233
Петли для откидных створок Markant 9	234
Петли для рамных дверей Optimat Plus 3 FM	225
Петли для складных дверей	219 - 221
Петли для складных дверей 625	221
Петли для складных дверей под защелку, угол открывания 180°	220
Петли для складных дверей, угол открывания 180°	219
Петли для стеклянных дверей	213 - 218
Петли, информация по монтажу	182 - 186
Петли, обзор ассортимента	25
Петля 8639 W30	42 - 43
Петля 8639i W30	40 - 41
Петля Intermat 9904 W45 для стеклянных дверей	110 - 111
Петля Intermat 9904 для стеклянных дверей	108 - 109
Петля Intermat 9924 W30 / W45 для дверей с алюминиевыми рамами	104 - 107
Петля Intermat 9924 для дверей с деревянными рамами	102 - 103
Петля Intermat 9930 для складных дверей угловых шкафов	116 - 117
Петля Intermat 9930 для складных дверей угловых шкафов с чашкой в стиле Sensys	62 - 63
Петля Intermat 9935 для профильных дверей толщиной до 43 мм	85 - 87
Петля Intermat 9936 W20 для профильных дверей	88 - 89
Петля Intermat 9936 W30 для профильных дверей	90 - 91
Петля Intermat 9936 W45 для профильных дверей	92 - 94
Петля Intermat 9936 W90 для профильных дверей	96 - 97
Петля Intermat 9936 для дверей с алюминиевыми рамами	112 - 113
Петля Intermat 9936 для профильных дверей толщиной до 32 мм	82 - 84
Петля Intermat 9936P W30 для профильных дверей	150
Петля Intermat 9936P W45 для профильных дверей	152
Петля Intermat 9936P W90 для профильных дверей	156
Петля Intermat 9936P для профильных дверей	148
Петля Intermat 9943	76 - 77
Петля Intermat 9943P	144
Петля Intermat 9944	78 - 79
Петля Intermat 9944 W-30 / W-45	98 - 101
Петля Intermat 9944 для дверей с алюминиевыми рамами	114 - 115
Петля Intermat 9945	118 - 119

Петля Intermat 9956	80 - 81
Петля Intermat 9956 с чашкой в стиле Sensys	60 - 61
Петля Intermat 9956P	146
Петля Intermat Konsul 5	120 - 121
Петля Intermat, Push to open	144 - 157
Петля Perfekt 5204 W45	173
Петля Perfekt 5204 W90	176
Петля Perfekt 5224 W45	172
Петля Perfekt 5224 W90	174
Петля Perfekt 5734 W90	175
Петля Perfekt 5737 W45	172
Петля Perfekt 5737 W90	174
Петля Seleкта 4 / двойная петля Seleкта 4	202 - 203
Петля Seleкта Pro 2000	192 - 195
Петля Seleкта Pro 2000 E	198 - 199
Петля Seleкта Pro 2000 двойная	196 - 197
Петля Seleкта Pro 2035 со скрытой осью	200 - 201
Петля Sensys 8638 для дверей с алюминиевыми рамами	58 - 59
Петля Sensys 8638i для дверей с алюминиевыми рамами	56 - 57
Петля Sensys 8639i	36 - 37
Петля Sensys 8639	38 - 39
Петля Sensys 8639 W90	54 - 55
Петля Sensys 8639i W45	44 - 46
Петля Sensys 8639 W45	48 - 50
Петля Sensys 8639i W90	52 - 53
Петля Sensys 8645	34 - 35
Петля Sensys 8645i	32 - 33
Петля SlideOn 2333	166
Петля для алюминиевых рамных дверей Intermat 9936	112 - 113
Петля для алюминиевых рамных дверей Intermat 9944	114 - 115
Петля для алюминиевых рамных дверей Sensys 8638	58 - 59
Петля для алюминиевых рамных дверей Sensys 8638i	56 - 57
Петля для складных дверей угловых шкафов Intermat 9930	116 - 117
Петля для складных дверей угловых шкафов Intermat 9930 с чашкой в стиле Sensys	62 - 63
Петля для угловых шкафов 121	237
Петля для холодильника	223
Петля под прикручивание, мини, угол открывания 90°	230
Петля под прикручивание, угол открывания 165 - 130°	229
Петля под прикручивание, угол открывания 90°	228
Петля стеклянной двери ET 150	216
Петля стеклянной двери ET 150 Z	213
Петля стеклянной двери ET 150 Z	214
Петля стеклянной двери ET 5160	215
Петля стеклянной двери GT 3000	218
Петля стеклянной двери GT 3145	217
Петля стеклянной двери Intermat 9904	108 - 109
Петля стеклянной двери Intermat 9904 W45	110 - 111
Пластиковые муфты	1111 - 1112

Поворотная петля, для вкладных дверей	231 - 232
Поворотнo-зaдвигные двери, обзор ассортимента / сравнение технических характеристик	583
Поворотные двери, обзор ассортимента / сравнение технических характеристик	583
Поворотные петли	231 - 232
Поворотные системы для дверей	583
Подвеска шкафа SAH 116	1148
Подвеска шкафа SAH 130	1147
Подвеска шкафа SAH 14	1149
Подвеска шкафа SAH 215	1146
Подвеска шкафа SAH 216	1146
Подвеска шкафа SAH 305	1150
Подвески шкафа	1140
Подвески шкафа и подвесные шины	1142 - 1143, 1151
Подвески шкафа и полкодержатели	1128 - 1129
Подвески шкафа, обзор ассортимента / сравнение технических характеристик	1144 - 1145
Подвески шкафа, техническая информация	1153 - 1154
Подвесные шины для подвеса шкафов	1142 - 1143, 1151
Подготовка задней двери, TopLine L	333
Подпятники для ножки для регулировки цоколя Korrekt	1121
Подъемные механизмы Ewiva	256 - 257
Подъемные механизмы HLB	258 - 259
Подъемные механизмы Lift	261 - 263
Подъемные механизмы Lift	262
Подъемные механизмы Lift Advanced НК	248 - 249
Подъемные механизмы Lift Advanced HL	250 - 251
Подъемные механизмы Lift Alu	263
Подъемные механизмы Lift Junior	261
Подъемные механизмы, Lift Advanced	276 - 277
Подъемные механизмы, Lift Advanced, обзор ассортимента / сравнение технических характеристик	244 - 245
Подъемные механизмы, обзор ассортимента	239
Подъемные механизмы, обзор ассортимента / сравнение технических характеристик	240 - 241
Подъемные механизмы, техническая информация	279
Подъемный механизм Lift Advanced HS	252 - 253
Полкодержатели	1137
Полкодержатели / штанги и скобы	1128 - 1129
Полкодержатели Titan	1137 - 1138
Полкодержатели для полок с пазами	1135



Полкодержатели под запоресовку	1132
Полкодержатели под запоресовку с кантом	1133
Поперечная штанга, Lift Advanced	251, 253
Поперечный реллинг, InnoTech, сталь с порошковым покрытием цвета антрацит	694, 695
Поперечный реллинг, MultiTech	886
Поперечный реллинг, MultiTech, соединитель	886
Поперечный реллинг, соединитель, серый	695
Предохранитель выкатывания, InnoTech	837
Предохранитель выкатывания, MultiTech	890
Прикручиваемые петли	228 - 230
Прикручиваемый Silent System для Intermat	136 - 137
Прикручиваемый Silent System для Intermat 9936	136 - 137
Прикручиваемый Silent System для Intermat 9943	136 - 137
Прикручиваемый Silent System для Intermat 9944	136 - 137
Прикручиваемый Silent System для Intermat 9956	136 - 137
Прикручиваемый Silent System для Seleкта Pro 2000 / 2035	205
Прикручиваемый Silent System для SlideOn	138
Применение, InnoTech, сталь с порошковым покрытием белого цвета	700 - 701
Применение, InnoTech, сталь с порошковым покрытием серебристого цвета	630 - 631
Применение, InnoTech, сталь с порошковым покрытием цвета антрацит	768 - 769
Применение, MultiTech	874 - 875
Принадлежности для КА 5740	593
Принадлежности для SlideLine 56, компоненты системы	453 - 455
Принадлежности для дополнительной ширины, OrgaTray 250, 350	683, 753, 799
Принадлежности для направляющих для ящиков, Quadro	997 - 999
Принадлежности для системы сбора и сортировки мусора InnoTech Pull	810
Принадлежности для складной петли надвигного монтажа SlideOn	169
Принадлежности для шариковых направляющих КА	1033 - 1037
Принадлежности, BlueMax Mini	1194 - 1196

Принадлежности, BlueMax Mini Modular	1190
Принадлежности, BlueMax Modular	1180 - 1186
Принадлежности, Intermat	126 - 128
Принадлежности, Seleкта	204 - 207
Принадлежности, Sensys	68 - 70
Принадлежности, SlideOn	169
Принадлежности, адаптивный демпфер Silent System для TopLine 110 / 112	407, 415
Принадлежности, направляющие для ящиков, Quadro	969
Принадлежности, роликовые направляющие, FR / центральный замок, дистанционные шайбы, дистанционный профиль, амортизатор, стабилизатор, деталь регулировки передней панели	1027, 1033 - 1037
Принадлежности, фурнитура для раздвижных и складных дверей	598 - 602
Принадлежности, центральный замок, дистанционные шайбы, дистанционный профиль, амортизатор, стабилизатор, деталь регулировки передней панели, фиксирующие винты для роликовых направляющих FR	1027
Принцип конструкции Система 32	1164 - 1171
Продольный реллинг для деревянной задней стенки, InnoTech, сталь с порошковым покрытием серебристого цвета	693
Продольный реллинг, InnoTech, нержавеющей сталь	775, 781, 787
Продольный реллинг, InnoTech, под хром	707, 713, 725, 731, 735, 739
Продольный реллинг, InnoTech, сталь с порошковым покрытием белого цвета	707, 713, 721, 725, 731, 735, 739
Продольный реллинг, InnoTech, сталь с порошковым покрытием серебристого цвета	637, 643, 651, 655, 661, 665, 669
Продольный реллинг, InnoTech, сталь с порошковым покрытием цвета антрацит	775, 781, 787
Продольный реллинг, MultiTech	886
Противоскользящий коврик, прозрачный	698, 766, 806
Противоскользящий коврик, серебристый	698, 766, 806
Профиль двери, толщина двери 15 - 16 мм, для TopLine M	347
Профиль двери, толщина двери 18 - 19 мм, для TopLine M	347
Профиль, комплект, TopLine XL	291
Профильные двери, петля Intermat 9935, для дверей толщиной до 43 мм	85 - 87
Профильные двери, петля Intermat 9936 P	148

Профильные двери, петля Intermat 9936 P W30	150
Профильные двери, петля Intermat 9936 P W45	152
Профильные двери, петля Intermat 9936 P W90	156
Профильные двери, петля Intermat 9936 W20	88 - 89
Профильные двери, петля Intermat 9936 W30	90 - 91
Профильные двери, петля Intermat 9936 W45	92 - 94
Профильные двери, петля Intermat 9936 W90	96 - 97
Профильные двери, петля Intermat 9936, для дверей толщиной до 32 мм	82 - 84

## Р

Раздвижные двери с вертикальным ходом / VerticoMono	496 - 497
Раздвижные двери с вертикальным ходом / VerticoSynchro	486 - 487
Раздвижные двери с вертикальным ходом, обзор ассортимента / сравнение технических характеристик	474
Раздвижные двери с горизонтальным ходом / HorizonSynchro	476 - 477
Раздвижные двери с синхронным горизонтальным / вертикальным ходом, обзор ассортимента / сравнение технических характеристик	474
Раздвижные двери, комплект для 2 дверей без Silent System для TopLine XL	293
Раздвижные двери, комплект для 3 дверей без Silent System для TopLine XL	294
Раздвижные двери, комплект для 2 дверей с Silent System для TopLine XL	292
Раздвижные двери, комплект для 3 дверей с Silent System для TopLine XL	293
Раздвижные и складные двери, принадлежности	598 - 602
Разделитель 11 л / 17 л для системы сбора и сортировки мусора InnoTech Pull	810
Разделитель OrgaStore 200	697, 765, 805
Разделительные элементы OrgaFlag	691, 760, 803
Разделительные элементы OrgaStore 100, серые	696
Разделительные элементы OrgaStore 300, серые	692
Разделительные элементы OrgaStore 300, темно-серые	804
Разделительные элементы OrgaTray 560, серебристые	681
Разжимные муфты	1112

Рама для подвесных файлов, MultiTech	890
Рамные фасады, монтажные планки System 8000	65
Рамные фасады, монтажные планки System 9000	123
Рамные фасады, петля с пружинной системой	224
Распорки	1150
Распорки, MultiTech	891
Распределительный блок, Easys, держатель, Easys	914
Расчет веса двери	603 - 604
Расчет веса откидной створки	279
Регулировка / демонтаж / монтаж, InnoTech	856 - 871
Регулировка / демонтаж / монтаж, MultiTech	898 - 901
Регулировка Sensys, SlideOn, Intermat	185
Релинг для передней панели, InnoTech, сталь с порошковым покрытием белого цвета	721
Релинг для передней панели, InnoTech, сталь с порошковым покрытием серебристого цвета	651
Роликовая направляющая со Stop Control / сверхполное выдвижение FR 6142	1027
Роликовые направляющие FR	1024 - 1025
Роликовые направляющие FR, монтажные приспособления	1155
Роликовые направляющие FR, критерии качества	1039
Роликовые направляющие FR, обзор	1025
Роликовые направляющие FR, принадлежности	1033 - 1037
Роликовые направляющие FR, принадлежности, центральный замок, дистанционный профиль, дистанционные шайбы, амортизаторы, стабилизаторы, деталь регулировки передней панели	1027
Роликовые направляющие FR, техническая информация	1038
Роликовые направляющие со Stop Control / направляющие частичного выдвижения, FR 302 / FR 402 / FR 602 / FR 1105	1026 - 1027
Ручка стеклянной двери для ET 150	216
Ручка стеклянной двери для ET 5150 / ET 5160	213, 215
Ручка стеклянной двери для GT 3145	217

## С

Самозакрывание, для SlideLine 55 Plus	435
Саморезы	1116
Сверла и гильзы	1252 - 1253
Сверла, BlueMax mini	1195 - 1196
Сверла, BlueMax Modular	1185 - 1186

Сверлильные кондукторы для монтажа передних панелей	1218
Сверлильные кондукторы для направляющих	1204
Сверлильные кондукторы для откидных створок	1233
Сверлильные кондукторы для петель и монтажных планок, направляющих, соединительной фурнитуры и ручек	1204
Сверлильные кондукторы для соединительной фурнитуры	1204, 1232
Сверлильные кондукторы для установки монтажных планок	1204
Сверлильные кондукторы для установки направляющих и ручек	1240
Сверлильные кондукторы для установки петель	1226
Сверлильные кондукторы для установки принадлежностей для ящиков	1246 - 1247
Сверлильные кондукторы для установки соединительной фурнитуры и откидных створок	1232
Сверлильные кондукторы для установки приспособлений	1198 - 1199
Сверлильный кондуктор Accura	1205 - 1213
Сверлильный кондуктор Accura, для лотка Systema Top 2000	1221 - 1222
Сверлильный кондуктор BlueJig Dowel	1236 - 1237
Сверлильный кондуктор BlueJig FB	1223 - 1224
Сверлильный кондуктор BlueJig Handle	1241 - 1242
Сверлильный кондуктор BlueJig, Quadro EB 20 Start / EB 20	1243 - 1244
Сверлильный кондуктор BlueJig Hinge	1230 - 1231
Сверлильный кондуктор DrillJig Hinge	1228 - 1229
Сверлильный кондуктор DrillJig VB	1234 - 1235
Сверлильный кондуктор Exakta	1214 - 1215
Сверлильный кондуктор Multiblue	1216 - 1217
Сверлильный кондуктор Practica	1219 - 1220
Сверлильный кондуктор, BlueJig FR / MultiTech	1245
Сверлильный кондуктор, боковой стабилизатор, InnoTech	836
Сверло по дереву с цилиндрическим хвостовиком	1254 - 1255
Сверло по дереву с шестигранным хвостовиком	1256 - 1257
Сенсор Easys	918
Система для одного ящика, Easys	910 - 911
Системы ящиков, критерии качества	960
Системы ящиков, обзор ассортимента	607

Системы ящиков, обзор ассортимента / сравнение технических характеристик	608
Складной подъемный механизм Lift Advanced HF	246 - 247
Скрытая двойная петля Selekt Pro 2000	196 - 197
Скрытая петля Intermat 9904 W45 для стеклянных дверей	110 - 111
Скрытая петля Intermat 9904 для стеклянных дверей	108 - 109
Скрытая петля Intermat 9924 W30 / W45 для дверей с деревянными рамами	104 - 107
Скрытая петля Intermat 9924 для дверей с деревянными рамами	102 - 103
Скрытая петля Intermat 9930 для складных дверей угловых шкафов	116 - 117
Скрытая петля Intermat 9930 для складных дверей угловых шкафов с чашкой в стиле Sensys	62 - 63
Скрытая петля Intermat 9935 для профильных дверей толщиной до 43 мм	85 - 87
Скрытая петля Intermat 9936 W20 для профильных дверей	88 - 89
Скрытая петля Intermat 9936 W30 для профильных дверей	90 - 91
Скрытая петля Intermat 9936 W45 для профильных дверей	92 - 94
Скрытая петля Intermat 9936 W90 для профильных дверей	96 - 97
Скрытая петля Intermat 9936 для дверей с алюминиевыми рамами	112 - 113
Скрытая петля Intermat 9936 для профильных дверей толщиной до 32 мм	82 - 84
Скрытая петля Intermat 9936P W30 для профильных дверей	150
Скрытая петля Intermat 9936P W45 для профильных дверей	152
Скрытая петля Intermat 9936P W90 для профильных дверей	156
Скрытая петля Intermat 9936P для профильных дверей	148
Скрытая петля Intermat 9943	76 - 77
Скрытая петля Intermat 9943P	144
Скрытая петля Intermat 9944	78 - 79
Скрытая петля Intermat 9944 W-30 / W-45	98 - 101
Скрытая петля Intermat 9944 для дверей с алюминиевыми рамами	114 - 115
Скрытая петля Intermat 9945	118 - 119
Скрытая петля Intermat 9956	80 - 81
Скрытая петля Intermat 9956 с чашкой в стиле Sensys	60 - 61
Скрытая петля Intermat 9956P	146
Скрытая петля Intermat Konsul 5	120 - 121
Скрытая петля Intermat, Push to open	144 - 157
Скрытая петля Optimat Plus 3 FM	225

Скрытая петля Perfekt 5204 W45	173	Соединители задней стенки, InnoTech, высота 144 мм, сталь с порошковым покрытием серебристого цвета	637, 641, 651, 655, 659, 661, 665	Соединитель передней панели внутреннего ящика, MultiTech, высота 214 мм	885
Скрытая петля Perfekt 5204 W90	176	Соединители задней стенки, InnoTech, высота 144 мм, сталь с порошковым покрытием цвета антрацит	775, 779, 787, 791	Соединитель передней панели внутреннего ящика, MultiTech, высота 86 мм	879
Скрытая петля Perfekt 5224 W45	172	Соединители задней стенки, InnoTech, высота 176 мм, сталь с порошковым покрытием белого цвета	713, 715	Соединитель передней панели для DesignSide, InnoTech	641, 645, 662, 669, 711, 715, 732, 739, 779, 783
Скрытая петля Perfekt 5224 W90	174	Соединители задней стенки, InnoTech, высота 176 мм, сталь с порошковым покрытием серебристого цвета	643, 645	Соединитель передней панели для боковины ящика, InnoTech	633, 635, 637, 641, 643, 645, 661, 665, 703, 705, 707, 711, 713, 715, 731, 735, 771, 773, 775, 779, 781, 783
Скрытая петля Perfekt 5734 W90	175	Соединители задней стенки, InnoTech, высота 176 мм, сталь с порошковым покрытием цвета антрацит	781, 783	Соединитель передней панели для боковины ящика, MultiTech, высота 54 мм	877
Скрытая петля Perfekt 5737 W45	172	Соединители задней стенки, InnoTech, высота 54 мм, сталь с порошковым покрытием белого цвета	703	Соединитель передней панели для боковины ящика, MultiTech, высота 86 - 214 мм	879, 881, 883, 885
Скрытая петля Perfekt 5737 W90	174	Соединители задней стенки, InnoTech, высота 54 мм, сталь с порошковым покрытием серебристого цвета	633	Соединитель передней панели для продольного релинга, InnoTech	637, 643, 661, 665, 693, 707, 713, 731, 735, 762, 775, 781
Скрытая петля Seleкта 4 / двойная петля Seleкта 4	202 - 203	Соединители задней стенки, InnoTech, высота 54 мм, сталь с порошковым покрытием цвета антрацит	771	Соединитель стеклянной передней панели InnoTech, высота 144 мм, под алюминий	655, 659, 725, 729
Скрытая петля Seleкта Pro 2000	192 - 195	Соединители задней стенки, InnoTech, высота 70 мм, сталь с порошковым покрытием белого цвета	705, 717, 719	Соединитель стеклянной передней панели InnoTech, высота 144 мм, под нержавеющей сталь	787, 791
Скрытая петля Seleкта Pro 2000 E	198 - 199	Соединители задней стенки, InnoTech, высота 70 мм, сталь с порошковым покрытием цвета антрацит	705, 717, 719	Соединитель стеклянной передней панели InnoTech, высота 70 мм, под алюминий	649, 1183
Скрытая петля Seleкта Pro 2035 со скрытой осью	200 - 201	Соединители задней стенки, InnoTech, высота 70 мм, сталь с порошковым покрытием серебристого цвета	635, 647, 649	Соединитель стеклянной передней панели InnoTech, высота 70 мм, под нержавеющей сталь	785
Скрытая петля Sensys 8638 для дверей с алюминиевыми рамами	58 - 59	Соединители задней стенки, InnoTech, высота 70 мм, сталь с порошковым покрытием цвета антрацит	773, 785	Соединительная планка для TopLine M	347
Скрытая петля Sensys 8638i для дверей с алюминиевыми рамами	56 - 57	Соединитель MultiClip	1102	Соединительная фурнитура Everfix	1101
Скрытая петля Sensys 8639	38 - 39	Соединитель алюминиевой передней панели InnoTech, высота 144 мм, белый	721	Соединительная фурнитура Megalock	1083
Скрытая петля Sensys 8639	42 - 43	Соединитель алюминиевой передней панели InnoTech, высота 144 мм, серый	651	Соединительная фурнитура MultiClip	1102
Скрытая петля Sensys 8639 W45	48 - 50	Соединитель алюминиевой передней панели InnoTech, высота 70 мм, белый	717	Соединительная фурнитура Rastex 15	1076 - 1077
Скрытая петля Sensys 8639 W90	54 - 55	Соединитель алюминиевой передней панели InnoTech, высота 70 мм, серый	647	Соединительная фурнитура Rastex 25	1081
Скрытая петля Sensys 8639i	36 - 37	Соединитель для поперечного релинга, MultiTech	886	Соединительная фурнитура для корпусов, обзор	1072 - 1073
Скрытая петля Sensys 8639i W30	40 - 41	Соединитель для поперечного релинга, MultiTech	886	Соединительная фурнитура для легких панелей Hettinject VB Insert	1066
Скрытая петля Sensys 8639i W45	44 - 46	Соединитель для поперечного релинга, MultiTech	886	Соединительная фурнитура для легких панелей VB 36 HT	1067
Скрытая петля Sensys 8639i W90	52 - 53	Соединитель для поперечного релинга, MultiTech, высота 118 мм	881	Соединительная фурнитура для легких панелей, обзор	1062 - 1063
Скрытая петля Sensys 8645	34 - 35	Соединитель передней панели внутреннего ящика, MultiTech, высота 118 мм	881	Соединительная фурнитура, обзор ассортимента	1061
Скрытая петля Sensys 8645i	32 - 33	Соединитель передней панели внутреннего ящика, MultiTech, высота 150 мм	883	Соединительные винты, Direkta 2	1108
Скрытая петля SlideOn 2333	166				
Скрытая петля SlideOn, обзор	165				
Скрытые петли быстрого монтажа Intermat, обзор	73				
Скрытые петли, критерии качества	209				
Скрытые петли, обзор ассортимента / сравнение технических характеристик	26 - 27				
Сменная сверлильная головка, BlueMax Mini Modular	1189				
Сменная сверлильная головка, BlueMax Modular	1180 - 1181				
Соединители задней стенки RV 1, RV 3, RV 7 D	1105 - 1106				
Соединители задней стенки, ArciTech, Easys	916				
Соединители задней стенки, InnoTech, Easys	916				
Соединители задней стенки, InnoTech, высота 144 мм, сталь с порошковым покрытием белого цвета	707, 711, 722, 725, 729, 731, 735				

Соединительные винты, VHS 32	1109
Соединительные винты, обзор	1108
Соединительный уголок для передней панели, стабилизатор, InnoTech	838
Соединительный уголок для рядов отверстий 32 мм	1107
Специальная петля ET 582	222
Специальные винты	1115
Специальные винты для подвесных шин	1116
Специальные винты для подвесок для шкафов	1152
Специальные петли, критерии качества	209
Специальные петли, обзор	211
Специальные петли, обзор ассортимента	212
Спиральные сверла	1256
Сравнение технических характеристик / обзор ассортимента, подъемные механизмы	240 - 241
Сравнение технических характеристик / обзор ассортимента, подъемные механизмы, Lift Advanced	244 - 245
Сравнение технических характеристик / фурнитура для складных дверей, обзор ассортимента	506
Сравнение технических характеристик / шариковые направляющие, КА, обзор ассортимента	1006 - 1009
Средняя петля 625 для складных дверей	221
Средняя петля для HorizonPlus	587
Средняя петля для складных дверей, угол открывания 180°	219
Средняя петля с техникой защелкивания для складных дверей, WingLine 77	530
Средняя петля с техникой защелкивания для складных дверей, угол открывания 180°	220
Стабилизатор передней панели InnoTech, VB 36 с дюбелем и муфтой	838
Стабилизатор передней панели, InnoTech	647, 651, 717, 721
Стабилизатор передней панели, InnoTech, соединительный уголок для передней панели	838
Стальная задняя стенка, InnoTech, высота 144 мм, порошковое покрытие белого цвета	707, 711, 721, 725, 729, 735
Стальная задняя стенка, InnoTech, высота 144 мм, порошковое покрытие серебристого цвета	637, 641, 651, 655, 659, 665
Стальная задняя стенка, InnoTech, высота 144 мм, порошковое покрытие цвета антрацит	775, 779, 787, 791

Стальная задняя стенка, InnoTech, высота 176 мм, порошковое покрытие белого цвета	713, 715
Стальная задняя стенка, InnoTech, высота 176 мм, порошковое покрытие серебристого цвета	643, 645
Стальная задняя стенка, InnoTech, высота 176 мм, порошковое покрытие цвета антрацит	781, 783
Стальная задняя стенка, InnoTech, высота 54 мм, порошковое покрытие белого цвета	703
Стальная задняя стенка, InnoTech, высота 54 мм, порошковое покрытие серебристого цвета	633
Стальная задняя стенка, InnoTech, высота 70 мм, порошковое покрытие белого цвета	705, 717, 719
Стальная задняя стенка, InnoTech, высота 70 мм, порошковое покрытие серебристого цвета	635, 647, 649
Стальная задняя стенка, InnoTech, высота 70 мм, порошковое покрытие цвета антрацит	773, 785
Станки для сверления и запрессовки BlueMax	1173 - 1175
Стеклопанель передняя панель внутреннего короба 200, InnoTech, высота 144 мм, сатирированная	655, 659, 725, 729, 787, 791
Стеклопанель передняя панель внутреннего ящика 200, InnoTech, высота 70 мм, сатирированная	649, 1183, 785
Стеклопанель полка, полкодержатели	1133 - 1134
Стеклопанель полка, полкодержатель Base	1139
Ступенчатые сверла	1254
Стыковочный профиль, InnoTech, под нержавеющую сталь	806
Стыковочный профиль, InnoTech, под хром	698, 766
Стяжки для столешниц AVB 5, AVB HT для мебели из легких панелей	1100
Твердосплавные сверла по металлу HSS	1255
Техническая информация, InnoTech	841 - 855
Техническая информация, MultiTech	893 - 897, 902 - 906
Техническая информация, направляющие для ящиков, Quadro	1000 - 1003
Техническая информация, подвески для шкафов	1153 - 1154

Техническая информация, подъемные механизмы	279
Техническая информация, роликовые направляющие FR	1038
Трапецевидная стяжка TZ 4, TZ 4 STD, TZ 321, TZ 28	1096 - 1097
<b>У</b>	
Угловой адаптер для крестообразных монтажных планок Intermat	126
Угловой адаптер для крестообразных монтажных планок Sensys	68
Угловой адаптер для крестообразных монтажных планок SlideOn	169
Угловой дюбель	1080
Угловой соединитель	1107
Угловые соединители VB 90, VB 16, VB 160	1103 - 1104
Уголок для цокольного ящика (ножка для регулировки цоколя Korrekt)	1122
Удлинитель для Easys	912
Удлинитель, распределительный блок, Easys	914
Укорачиваемая поперечная штанга Lift Advanced	251, 253
Умные кухни, элементы внутренней организации ящиков, обзор	628 - 629
Универсальная защита от защемления одежды для Selekt	206
Универсальный Silent System под запрессовку для Intermat	138
Универсальный Silent System под запрессовку для SlideOn	138
Универсальный Silent System под прикручивание для Intermat	138
Универсальный Silent System под прикручивание для SlideOn	138
Универсальный демпфер Silent System под прикручивание для Intermat	139
Универсальный демпфер Silent System под прикручивание для SlideOn	139
Универсальный ограничитель угла открывания до 120° для Selekt Pro и Selekt 4	206
Универсальный подпятник, для ножки регулировки цоколя Korrekt	1121
Универсальный угловой соединитель	1107
Установка монтажной планки / консоли петли	184
Установка чашки петли	182 - 183



## Ф

Фиксатор для деревянных ящиков и выдвижных полок, деталь крепления, предохранитель от демонтажа, винты	969
Фиксаторы полки	1135
Фурнитура для дверей с нижним ходовым элементом, обзор ассортимента / сравнение технических характеристик	428 - 429
Фурнитура для крепления полки VB 54 Toolex	1094 - 1095
Фурнитура для регулировки	598
Фурнитура для регулировки цоколя Systema Top 2000	1125 - 1126
Фурнитура для регулировки цоколя, обзор	1118 - 1119
Фурнитура для складных дверей Wing 77	568
Фурнитура для складных дверей WingLine 170	560
Фурнитура для складных дверей WingLine 230	518
Фурнитура для складных дверей WingLine 26	552
Фурнитура для складных дверей WingLine 77	526
Фурнитура для складных дверей WingLine 770	534
Фурнитура для складных дверей WingLine 780	543
Фурнитура для складных дверей, обзор ассортимента / сравнение технических характеристик	506 - 508

## Х

Ходовой и направляющий профиль для SlideLine 55	445
Ходовой и направляющий профиль для SlideLine 55 Plus	434
Ходовой и направляющий профиль для SlideLine 56	453
Ходовой профиль / WingLine 230	521
Ходовой профиль для SlideLine 66	462, 465
Ходовой профиль для SysLine S	385
Ходовой профиль для TopLine 110 с Silent System	397
Ходовой профиль для TopLine 1200	421
Ходовой профиль для TopLine 1210 / 1230	423
Ходовой профиль для TopLine M	343
Ходовой профиль для Wing 77	571, 575
Ходовой профиль для WingLine 220	513
Ходовой профиль для WingLine 77	529

Ходовой профиль для WingLine 770	537
Ходовой профиль для WingLine 780	545
Ходовой профиль для монтажа на верхнюю панель, для TopLine L	308, 322
Ходовой профиль для монтажа перед верхней панелью, подходит для Easys / Silent System Flexible 80 для TopLine L	308
Ходовой профиль, TopLine 1	357
Ходовой профиль, TopLine 110	405
Ходовой профиль, TopLine 112	413
Ходовой профиль, TopLine 25 для 1-дверного применения, для TopLine 25 / 27	369
Ходовой профиль, TopLine 27 для 2- и 3-дверного применения, для TopLine 25 / 27	369
Ходовой профиль, комплект, TopLine XL	291
Ходовой элемент, под прикручивание / SlideLine 55	446
Ходовой элемент, под прикручивание для SlideLine 55 Plus	434 - 435
Холодильник, петля ET 582	222

## Ц

Центральный замок, MultiTech	890
Центрирующее сверло	1256
Цилиндрический эксцентриковый замок, MultiTech	890

## Ч

Чашка петли Silent System для Intermat	135
Чашка петли Silent System для Intermat 9936	135
Чашка петли Silent System для Intermat 9943	135
Чашка петли Silent System для Intermat 9944	135

## Ш

Шаблон для разметки для HorizonPlus	587
Шаблон для разметки для SlideLine 55 Plus	436
Шаблон для разметки под Push to open	1248
Шаблоны для монтажа петель	1227
Шариковые направляющие КА	1004 - 1005
Шариковые направляющие КА, критерии качества	1039
Шариковые направляющие КА, монтажные приспособления	1155
Шариковые направляющие КА, обзор	1005

Шариковые направляющие КА, обзор ассортимента / сравнение технических характеристик	1006 - 1009
Шариковые направляющие КА, принадлежности	1033 - 1037
Шариковые направляющие КА, принадлежности, амортизаторы, стабилизатор, деталь регулировки передней панели	1009
Шариковые направляющие КА, техническая информация	1022 - 1023
Шейкер / мельница для специй	699, 767, 807
Шумопоглощающий амортизатор 4 мм для WingLine 77	530
Щеточная планка	599
Щеточная планка для TopLine M	350

## Э

Эксцентриковая соединительная фурнитура Megalock	1083
Эксцентриковая соединительная фурнитура Rastex 15	1076 - 1077
Эксцентриковая соединительная фурнитура Rastex 25	1081
Эксцентриковая соединительная фурнитура VB 18 / 19 / 20 / 21	1085 - 1087
Эксцентриковая соединительная фурнитура VB 35 / 35 M / 36 / 36 M	1088 - 1089
Эксцентриковая соединительная фурнитура для мебели из легких панелей Hettinject VB Insert	1066
Эксцентриковая соединительная фурнитура для мебели из легких панелей VB 36 HT	1067
Электромеханическая система открывания Easys для ArciTech, InnoTech и Quadro, для деревянных ящиков	908 - 909
Электромеханическая система открывания Easys для TopLine L	309
Электронный каталог	1158 - 1159
Электронный сервис	1156 - 1157

## Я

Ящик, комплект, MultiTech, высота 118 мм	880
Ящик, комплект, MultiTech, высота 150 мм	882
Ящик, комплект, MultiTech, высота 214 мм	884
Ящик, комплект, MultiTech, высота 54 мм	876
Ящик, комплект, MultiTech, высота 86 мм	878

# Перечень артикулов

Артикул	Стр.	Артикул	Стр.	Артикул	Стр.	Артикул	Стр.
0 000 351	1216	0 013 228	681	0 020 009	124	0 021 768	1103
0 006 731	232	0 013 229	681	0 020 010	124	0 022 532	1130
0 006 732	232	0 013 230	681	0 020 011	124	0 022 533	1130
0 008 954	1108	0 013 231	681	0 020 012	124	0 022 534	1130
0 008 956	1108	0 013 232	681	0 020 013	124	0 022 555	1221
0 010 016	694	0 013 233	278	0 020 014	1206	0 022 617	1214
0 010 017	694	0 013 234	681	0 020 018	1120	0 022 737	1132
0 010 018	694	0 013 235	278	0 020 046	229	0 023 680	1206
0 010 067	206	0 013 239	264	0 020 049	1076	0 023 680	1214
0 010 067	206	0 013 297	1123	0 020 050	1076	0 023 994	359
0 010 074	192	0 013 298	1123	0 020 053	1076	0 024 832	1107
0 010 074	192	0 013 300	68	0 020 056	1078	0 024 838	1254
0 010 074	192	0 013 300	126	0 020 058	1078	0 024 908	213
0 010 074	192	0 013 301	681	0 020 060	1082	0 024 909	213
0 010 074	192	0 013 302	681	0 020 126	230	0 025 048	128
0 010 074	192	0 013 303	681	0 020 130	1228	0 025 048	840
0 010 074	192	0 013 304	681	0 020 131	1234	0 025 048	892
0 010 074	192	0 013 305	681	0 020 142	462	0 025 048	997
0 010 074	194	0 013 306	681	0 020 142	465	0 025 048	1033
0 010 074	194	0 013 307	681	0 020 143	462	0 025 049	1085
0 010 074	194	0 013 308	681	0 020 143	465	0 025 052	1087
0 010 074	194	0 013 309	681	0 020 144	467	0 025 056	1081
0 010 074	194	0 013 310	681	0 020 145	463	0 025 062	1076
0 010 074	194	0 013 312	681	0 020 146	466	0 025 064	1076
0 010 074	196	0 013 313	681	0 020 157	1079	0 025 066	1076
0 010 074	196	0 013 314	681	0 020 165	1228	0 025 084	1100
0 010 074	196	0 013 315	681	0 020 166	1234	0 025 085	267
0 010 074	196	0 013 316	681	0 020 167	1234	0 025 086	267
0 010 074	198	0 013 317	681	0 020 168	1234	0 025 090	1130
0 010 074	198	0 013 318	681	0 020 383	490	0 025 091	1130
0 010 074	200	0 013 319	681	0 020 384	490	0 025 092	1130
0 010 075	204	0 013 320	681	0 020 386	490	0 025 099	1151
0 010 075	204	0 013 321	681	0 020 387	490	0 025 100	1130
0 010 079	1184	0 013 337	890	0 020 388	490	0 025 119	364
0 010 079	1194	0 013 337	1034	0 020 392	490	0 025 119	376
0 010 083	522	0 013 392	1219	0 020 393	490	0 025 120	434
0 010 084	522	0 013 395	840	0 020 395	490	0 025 120	445
0 010 085	207	0 013 396	840	0 020 396	490	0 025 121	434
0 010 085	207	0 013 615	681	0 020 397	490	0 025 121	445
0 010 085	839	0 013 616	681	0 020 400	489	0 025 122	446
0 010 085	999	0 013 617	681	0 020 400	499	0 025 123	446
0 010 085	1037	0 013 841	1206	0 020 686	1234	0 025 124	1132
0 010 085	1114	0 013 952	839	0 020 687	1228	0 025 200	1134
0 010 573	1213	0 013 952	891	0 020 687	1234	0 025 201	1134
0 010 794	1220	0 013 952	1034	0 020 688	1228	0 025 202	1134
0 010 795	1220	0 013 957	1076	0 020 689	1228	0 025 203	1134
0 010 796	1220	0 013 958	1076	0 020 689	1234	0 025 204	128
0 010 797	1220	0 013 961	1076	0 020 695	1228	0 025 205	128
0 010 798	1220	0 013 962	1076	0 020 695	1234	0 025 314	213
0 010 921	262	0 014 825	1214	0 020 782	1134	0 025 314	215
0 013 089	1028	0 014 826	1214	0 020 784	1150	0 025 315	213
0 013 104	1096	0 014 827	1214	0 020 843	1096	0 025 315	215
0 013 105	1096	0 015 328	1214	0 020 864	275	0 025 660	434
0 013 108	1108	0 016 031	1097	0 020 865	275	0 025 660	445
0 013 109	1108	0 016 035	1085	0 020 866	275	0 026 081	370
0 013 110	1108	0 016 048	1100	0 020 867	275	0 026 082	370
0 013 111	1108	0 016 173	276	0 020 868	275	0 026 083	370
0 013 112	1108	0 016 174	276	0 020 870	216	0 026 453	599
0 013 113	1108	0 016 175	276	0 020 871	216	0 028 155	996
0 013 114	1108	0 016 176	276	0 020 872	216	0 030 273	1032
0 013 115	1108	0 016 177	276	0 020 873	216	0 030 274	1032
0 013 116	1081	0 016 178	276	0 020 891	1096	0 030 275	1032
0 013 117	1081	0 016 179	266	0 021 154	128	0 030 276	1032
0 013 118	1081	0 016 180	1130	0 021 154	840	0 030 277	1032
0 013 121	1082	0 016 181	1133	0 021 154	892	0 030 278	1032
0 013 130	1135	0 016 190	1115	0 021 154	997	0 030 279	1032
0 013 131	1135	0 016 339	1108	0 021 154	1033	0 030 280	1032
0 013 138	1132	0 016 340	1108	0 021 575	274	0 030 281	1032
0 013 223	277	0 019 446	1254	0 021 577	274	0 030 282	1032
0 013 224	277	0 019 476	1148	0 021 579	274	0 030 283	1032
0 013 225	637	0 019 555	1108	0 021 581	274	0 030 284	1032
0 013 225	641	0 019 556	1108	0 021 583	274	0 030 285	1032
0 013 225	651	0 019 557	1130	0 021 698	274	0 030 866	215
0 013 225	655	0 019 558	1105	0 021 699	274	0 030 891	1103
0 013 225	659	0 019 639	228	0 021 700	274	0 031 107	218
0 013 225	661	0 019 640	228	0 021 701	274	0 031 108	218
0 013 225	665	0 019 641	228	0 021 702	274	0 031 168	226

# Перечень артикулов

Артикул	Стр.	Артикул	Стр.	Артикул	Стр.	Артикул	Стр.
0 031 169	226	0 041 071	656	0 041 641	1031	0 044 757	1255
0 031 170	226	0 041 071	662	0 041 642	1031	0 044 758	1078
0 031 171	226	0 041 071	708	0 041 643	1031	0 044 759	1078
0 031 172	226	0 041 071	726	0 041 644	1031	0 044 763	1211
0 031 173	226	0 041 071	732	0 041 645	1031	0 044 764	1206
0 033 681	891	0 041 071	776	0 041 646	1031	0 044 765	1206
0 033 681	1034	0 041 071	788	0 041 647	1031	0 044 766	1255
0 033 682	891	0 041 074	638	0 041 649	1031	0 044 767	1206
0 033 682	1034	0 041 074	656	0 041 651	1031	0 044 767	1211
0 033 683	891	0 041 074	662	0 041 653	1031	0 044 777	1243
0 033 683	1034	0 041 074	666	0 041 655	1031	0 044 798	413
0 040 005	1111	0 041 074	708	0 041 657	1030	0 044 831	1040
0 040 006	1113	0 041 074	726	0 041 659	1030	0 044 839	812
0 040 007	1106	0 041 074	732	0 041 660	1030	0 044 842	813
0 040 007	1113	0 041 074	736	0 041 661	1030	0 044 918	889
0 040 008	1113	0 041 074	776	0 041 662	1030	0 044 919	889
0 040 067	838	0 041 074	788	0 041 663	1030	0 044 921	889
0 040 119	661	0 041 184	308	0 041 664	1030	0 044 922	889
0 040 129	1184	0 041 184	322	0 041 665	1030	0 044 923	889
0 040 129	1194	0 041 247	514	0 041 666	1030	0 044 924	889
0 040 133	1251	0 041 248	514	0 041 667	1030	0 044 928	679
0 040 227	1034	0 041 249	513	0 041 668	1030	0 044 929	679
0 040 242	236	0 041 251	513	0 041 669	1030	0 044 931	679
0 040 243	236	0 041 296	70	0 041 670	1030	0 044 932	679
0 040 244	236	0 041 296	127	0 041 671	1030	0 044 933	679
0 040 246	150	0 041 296	1114	0 041 673	1030	0 044 934	677
0 040 248	150	0 041 329	1116	0 041 675	1030	0 044 934	747
0 040 249	150	0 041 331	1116	0 041 677	1030	0 044 935	676
0 040 250	150	0 041 344	1015	0 041 679	1030	0 044 936	676
0 040 251	150	0 041 345	1015	0 041 777	1203	0 044 937	676
0 040 252	150	0 041 346	1015	0 041 911	812	0 044 938	676
0 040 253	152	0 041 347	1015	0 041 912	812	0 044 943	676
0 040 254	152	0 041 348	1015	0 041 913	813	0 044 944	676
0 040 255	152	0 041 349	1015	0 041 914	813	0 044 945	676
0 040 256	152	0 041 351	1015	0 042 001	137	0 044 946	676
0 040 257	152	0 041 352	1015	0 042 366	202	0 044 947	676
0 040 258	152	0 041 353	1015	0 042 367	202	0 044 948	676
0 040 259	152	0 041 354	1015	0 042 374	202	0 044 949	676
0 040 260	152	0 041 355	1013	0 042 375	202	0 044 951	676
0 040 261	152	0 041 356	1016	0 042 382	202	0 044 952	676
0 040 262	156	0 041 357	1016	0 042 383	202	0 044 953	676
0 040 263	156	0 041 358	1016	0 042 384	206	0 044 954	676
0 040 264	156	0 041 359	1016	0 042 384	206	0 044 955	676
0 040 301	146	0 041 361	1016	0 042 385	206	0 044 956	676
0 040 302	146	0 041 362	1016	0 042 385	206	0 044 957	676
0 040 303	146	0 041 363	1016	0 042 595	676	0 044 958	676
0 040 304	146	0 041 364	1016	0 042 813	125	0 044 959	676
0 040 305	146	0 041 365	1016	0 042 814	125	0 044 961	676
0 040 306	146	0 041 366	1016	0 042 815	125	0 044 962	676
0 040 307	160	0 041 367	1018	0 043 017	125	0 044 963	676
0 040 308	161	0 041 368	1018	0 043 018	125	0 044 964	676
0 040 309	159	0 041 369	1018	0 043 019	125	0 044 965	676
0 040 340	108	0 041 371	593	0 043 021	125	0 044 966	676
0 040 340	110	0 041 372	593	0 043 022	125	0 044 967	676
0 040 340	173	0 041 373	593	0 043 023	125	0 044 968	676
0 040 340	176	0 041 374	593	0 043 024	125	0 045 025	260
0 040 341	108	0 041 375	593	0 043 025	125	0 045 026	260
0 040 341	110	0 041 376	593	0 043 026	125	0 045 027	259
0 040 341	173	0 041 377	593	0 043 027	125	0 045 028	259
0 040 341	176	0 041 378	593	0 043 028	125	0 045 029	259
0 040 438	1125	0 041 379	593	0 043 029	125	0 045 031	259
0 040 439	1126	0 041 389	1017	0 043 031	125	0 045 032	259
0 040 494	108	0 041 391	1017	0 043 036	126	0 045 033	258
0 040 494	110	0 041 392	1017	0 043 037	126	0 045 034	258
0 040 494	173	0 041 393	1017	0 043 038	126	0 045 035	258
0 040 494	176	0 041 394	1017	0 043 039	206	0 045 036	116
0 040 495	108	0 041 395	1017	0 043 039	206	0 045 037	116
0 040 495	110	0 041 396	1017	0 043 052	206	0 045 038	116
0 040 495	173	0 041 397	1017	0 043 052	206	0 045 039	116
0 040 495	176	0 041 398	1017	0 043 662	446	0 045 042	116
0 040 657	1182	0 041 633	1031	0 044 742	1107	0 045 043	116
0 040 657	1190	0 041 635	1031	0 044 743	1107	0 045 044	194
0 040 669	1150	0 041 636	1031	0 044 747	1120	0 045 044	194
0 040 719	215	0 041 637	1031	0 044 748	1120	0 045 044	194
0 040 721	262	0 041 638	1031	0 044 750	1078	0 045 044	194
0 040 722	261	0 041 639	1031	0 044 751	1132	0 045 045	194
0 041 071	638	0 041 640	1031	0 044 756	1255	0 045 045	194

# Перечень артикулов

Артикул	Стр.	Артикул	Стр.	Артикул	Стр.	Артикул	Стр.
0 045 045	194	0 045 063	196	0 045 199	363	0 046 115	682
0 045 045	194	0 045 063	196	0 045 199	375	0 046 115	752
0 045 046	192	0 045 063	196	0 045 200	363	0 046 115	798
0 045 046	192	0 045 063	196	0 045 200	375	0 046 116	682
0 045 046	192	0 045 063	196	0 045 201	319	0 046 116	752
0 045 046	192	0 045 063	196	0 045 201	330	0 046 116	798
0 045 046	192	0 045 064	198	0 045 201	363	0 046 117	683
0 045 046	192	0 045 064	198	0 045 201	375	0 046 117	753
0 045 047	194	0 045 064	198	0 045 234	454	0 046 117	799
0 045 047	194	0 045 064	198	0 045 235	454	0 046 118	683
0 045 047	194	0 045 064	198	0 045 315	500	0 046 118	753
0 045 047	194	0 045 064	198	0 045 316	499	0 046 118	799
0 045 047	194	0 045 065	192	0 045 317	406	0 046 121	683
0 045 047	194	0 045 065	192	0 045 319	601	0 046 121	753
0 045 048	192	0 045 065	192	0 045 517	225	0 046 121	799
0 045 048	192	0 045 065	192	0 045 529	414	0 046 122	683
0 045 048	192	0 045 065	192	0 045 550	158	0 046 122	753
0 045 048	192	0 045 065	192	0 045 550	160	0 046 122	799
0 045 048	192	0 045 066	192	0 045 550	161	0 046 127	683
0 045 048	192	0 045 066	192	0 045 555	1203	0 046 127	753
0 045 049	194	0 045 066	192	0 046 067	200	0 046 127	799
0 045 049	194	0 045 066	192	0 046 067	200	0 046 128	683
0 045 049	194	0 045 066	192	0 046 067	200	0 046 128	753
0 045 049	194	0 045 066	192	0 046 067	200	0 046 128	799
0 045 051	194	0 045 067	196	0 046 071	1255	0 046 129	683
0 045 051	194	0 045 067	196	0 046 072	1255	0 046 129	753
0 045 051	194	0 045 067	196	0 046 073	1255	0 046 129	799
0 045 051	194	0 045 067	196	0 046 074	1255	0 046 131	683
0 045 052	192	0 045 067	196	0 046 075	1255	0 046 131	753
0 045 052	192	0 045 067	196	0 046 076	1255	0 046 131	799
0 045 052	192	0 045 076	358	0 046 077	1255	0 046 159	697
0 045 052	192	0 045 077	358	0 046 078	1255	0 046 159	765
0 045 052	192	0 045 078	358	0 046 079	1255	0 046 159	805
0 045 052	192	0 045 079	358	0 046 080	1102	0 046 161	697
0 045 053	194	0 045 080	361	0 046 080	1106	0 046 161	765
0 045 053	194	0 045 080	373	0 046 081	1255	0 046 161	805
0 045 053	194	0 045 081	361	0 046 082	1255	0 046 162	697
0 045 053	194	0 045 081	373	0 046 083	1255	0 046 162	765
0 045 053	194	0 045 082	362	0 046 084	1254	0 046 162	805
0 045 053	194	0 045 082	374	0 046 085	1228	0 046 163	697
0 045 054	192	0 045 083	362	0 046 086	1255	0 046 163	765
0 045 054	192	0 045 083	374	0 046 087	1255	0 046 163	805
0 045 054	192	0 045 097	357	0 046 088	1255	0 046 164	697
0 045 054	192	0 045 118	308	0 046 096	879	0 046 164	765
0 045 054	192	0 045 121	698	0 046 096	881	0 046 164	805
0 045 054	192	0 045 121	766	0 046 096	883	0 046 165	697
0 045 055	196	0 045 121	806	0 046 096	885	0 046 165	765
0 045 055	196	0 045 122	698	0 046 097	879	0 046 165	805
0 045 055	196	0 045 122	766	0 046 097	881	0 046 166	697
0 045 055	196	0 045 122	806	0 046 097	883	0 046 166	765
0 045 055	196	0 045 123	698	0 046 097	885	0 046 166	805
0 045 055	196	0 045 123	766	0 046 103	1116	0 046 167	697
0 045 056	198	0 045 123	806	0 046 103	1152	0 046 167	765
0 045 056	198	0 045 124	698	0 046 104	682	0 046 167	805
0 045 056	198	0 045 124	766	0 046 104	752	0 046 168	697
0 045 056	198	0 045 124	806	0 046 104	798	0 046 168	765
0 045 056	198	0 045 125	698	0 046 105	682	0 046 168	805
0 045 056	198	0 045 125	766	0 046 105	752	0 046 169	697
0 045 057	192	0 045 125	806	0 046 105	798	0 046 169	765
0 045 057	192	0 045 126	698	0 046 106	682	0 046 169	805
0 045 057	192	0 045 126	766	0 046 106	752	0 046 171	697
0 045 057	192	0 045 126	806	0 046 106	798	0 046 171	765
0 045 057	192	0 045 127	698	0 046 108	682	0 046 171	805
0 045 057	192	0 045 127	766	0 046 108	752	0 046 172	697
0 045 058	192	0 045 127	806	0 046 108	798	0 046 172	765
0 045 058	192	0 045 128	698	0 046 109	682	0 046 172	805
0 045 058	192	0 045 128	766	0 046 109	752	0 046 413	1228
0 045 058	192	0 045 128	806	0 046 109	798	0 046 416	369
0 045 058	192	0 045 150	1230	0 046 111	682	0 046 417	369
0 045 058	192	0 045 159	259	0 046 111	752	0 046 417	369
0 045 059	196	0 045 160	259	0 046 111	798	0 046 418	308
0 045 059	196	0 045 164	1113	0 046 112	682	0 046 418	322
0 045 059	196	0 045 167	839	0 046 112	752	0 046 419	317
0 045 059	196	0 045 167	1114	0 046 112	798	0 046 419	328
0 045 059	196	0 045 168	839	0 046 114	682	0 046 419	361
0 045 059	196	0 045 168	1114	0 046 114	752	0 046 419	373
0 045 062	1149	0 045 169	127	0 046 114	798	0 046 420	318



# Перечень артикулов

Артикул	Стр.	Артикул	Стр.	Артикул	Стр.	Артикул	Стр.
0 046 420	329	0 046 476	801	0 047 216	994	0 048 663	479
0 046 420	362	0 046 477	686	0 047 216	999	0 048 665	479
0 046 420	374	0 046 477	755	0 047 221	453	0 048 771	1241
0 046 421	685	0 046 477	801	0 047 222	1193	0 048 791	691
0 046 421	754	0 046 626	1184	0 047 353	128	0 048 791	760
0 046 421	800	0 046 626	1194	0 047 353	840	0 048 791	803
0 046 422	685	0 046 628	1254	0 047 353	892	0 048 792	691
0 046 422	754	0 046 629	1206	0 047 353	997	0 048 792	760
0 046 422	800	0 046 641	446	0 047 353	1033	0 048 792	803
0 046 423	685	0 046 642	1132	0 047 392	446	0 048 793	691
0 046 423	754	0 046 659	685	0 047 451	1036	0 048 793	760
0 046 423	800	0 046 659	754	0 047 451	1113	0 048 793	803
0 046 424	685	0 046 659	800	0 047 452	1036	0 048 794	691
0 046 424	754	0 046 660	685	0 047 452	1113	0 048 794	760
0 046 424	800	0 046 660	754	0 047 454	1086	0 048 794	803
0 046 425	685	0 046 660	800	0 047 458	1078	0 049 078	691
0 046 425	754	0 046 661	685	0 047 498	1041	0 049 078	760
0 046 425	800	0 046 661	754	0 047 499	1041	0 049 078	803
0 046 426	685	0 046 661	800	0 047 500	1041	0 049 079	691
0 046 426	754	0 046 662	685	0 047 501	1041	0 049 079	760
0 046 426	800	0 046 662	754	0 047 502	1041	0 049 079	803
0 046 427	685	0 046 662	800	0 047 503	1041	0 049 080	691
0 046 427	754	0 046 663	685	0 047 504	1041	0 049 080	760
0 046 427	800	0 046 663	754	0 047 505	1041	0 049 080	803
0 046 428	685	0 046 663	800	0 047 506	1041	0 049 081	666
0 046 428	754	0 046 664	685	0 047 507	1041	0 049 083	666
0 046 428	800	0 046 664	754	0 047 508	1041	0 049 084	690
0 046 429	685	0 046 664	800	0 047 509	1041	0 049 084	759
0 046 429	754	0 046 665	685	0 047 510	1041	0 049 084	802
0 046 429	800	0 046 665	754	0 047 511	1042	0 050 313	1107
0 046 431	685	0 046 665	800	0 047 584	1087	0 050 314	1107
0 046 431	754	0 046 666	685	0 047 585	1087	0 051 264	839
0 046 431	800	0 046 666	754	0 047 586	1087	0 051 264	891
0 046 432	685	0 046 666	800	0 047 608	1104	0 051 264	999
0 046 432	754	0 046 667	686	0 047 609	1131	0 051 264	1036
0 046 432	800	0 046 667	755	0 047 647	1125	0 051 264	1113
0 046 433	685	0 046 667	801	0 047 648	1126	0 051 265	839
0 046 433	754	0 046 668	686	0 047 654	1121	0 051 265	891
0 046 433	800	0 046 668	755	0 047 655	1121	0 051 265	999
0 046 434	685	0 046 668	801	0 047 661	1137	0 051 265	1036
0 046 434	754	0 046 669	686	0 047 692	1082	0 051 265	1113
0 046 434	800	0 046 669	755	0 048 037	1078	0 051 409	887
0 046 435	685	0 046 669	801	0 048 038	1078	0 051 410	887
0 046 435	754	0 046 670	686	0 048 048	137	0 051 411	887
0 046 435	800	0 046 670	755	0 048 077	587	0 051 412	887
0 046 436	685	0 046 670	801	0 048 078	587	0 051 413	887
0 046 436	754	0 046 671	686	0 048 096	92	0 051 414	887
0 046 436	800	0 046 671	755	0 048 097	92	0 051 415	887
0 046 437	685	0 046 671	801	0 048 098	92	0 051 416	887
0 046 437	754	0 046 695	128	0 048 103	92	0 051 421	886
0 046 437	800	0 046 695	840	0 048 104	92	0 051 422	886
0 046 467	686	0 046 695	892	0 048 263	1040	0 051 425	1224
0 046 467	755	0 046 695	997	0 048 265	1040	0 051 426	886
0 046 467	801	0 046 695	1033	0 048 266	1040	0 051 427	886
0 046 468	686	0 046 696	235	0 048 267	1040	0 051 477	879
0 046 468	755	0 046 700	1115	0 048 268	1040	0 051 477	881
0 046 468	801	0 046 701	1115	0 048 269	1040	0 051 477	883
0 046 469	686	0 046 787	219	0 048 271	1040	0 051 477	885
0 046 469	755	0 046 787	556	0 048 273	1040	0 051 478	887
0 046 469	801	0 046 787	564	0 048 291	421	0 051 479	887
0 046 471	686	0 046 788	453	0 048 292	423	0 051 480	1184
0 046 471	755	0 046 789	364	0 048 292	425	0 051 480	1194
0 046 471	801	0 046 789	376	0 048 293	421	0 051 481	886
0 046 472	686	0 046 790	364	0 048 294	423	0 051 482	886
0 046 472	755	0 046 790	376	0 048 295	425	0 051 483	886
0 046 472	801	0 046 791	364	0 048 296	1114	0 051 484	886
0 046 473	686	0 046 791	376	0 048 326	837	0 051 485	886
0 046 473	755	0 046 814	670	0 048 365	121	0 051 486	886
0 046 473	801	0 046 814	740	0 048 366	121	0 051 487	879
0 046 474	686	0 046 814	792	0 048 437	1224	0 051 488	879
0 046 474	755	0 046 816	670	0 048 578	1112	0 051 489	881
0 046 474	801	0 046 816	740	0 048 586	1117	0 051 490	881
0 046 475	686	0 046 816	792	0 048 587	1117	0 051 491	883
0 046 475	755	0 046 849	233	0 048 588	1117	0 051 492	883
0 046 475	801	0 047 216	986	0 048 589	1117	0 051 495	890
0 046 476	686	0 047 216	988	0 048 590	1117	0 051 496	890
0 046 476	755	0 047 216	990	0 048 591	1117	0 051 497	890

# Перечень артикулов

Артикул	Стр.	Артикул	Стр.	Артикул	Стр.	Артикул	Стр.
0 051 498	890	0 060 232	162	0 065 504	1088	0 070 267	1206
0 051 499	890	0 060 233	163	0 065 505	1088	0 070 268	1254
0 051 500	890	0 060 576	134	0 065 507	1088	0 070 269	1254
0 051 500	1034	0 060 577	134	0 065 508	1088	0 070 292	1107
0 051 501	890	0 060 578	134	0 065 509	1089	0 070 711	1081
0 051 502	1194	0 060 579	136	0 065 511	1089	0 070 712	108
0 052 095	219	0 060 580	136	0 065 512	1089	0 070 712	110
0 052 095	556	0 060 580	205	0 065 513	1089	0 070 712	173
0 052 095	564	0 060 580	205	0 065 515	1089	0 070 712	176
0 052 799	1113	0 060 581	135	0 065 516	1089	0 070 713	108
0 052 996	1115	0 060 685	138	0 065 517	1090	0 070 713	110
0 053 012	1131	0 060 686	139	0 065 519	1090	0 070 713	173
0 053 817	1186	0 060 687	138	0 065 520	1090	0 070 713	176
0 053 817	1195	0 060 779	633	0 065 521	1090	0 070 956	555
0 053 818	1186	0 060 779	635	0 065 523	1090	0 070 959	555
0 053 818	1195	0 060 779	637	0 065 524	1090	0 070 961	434
0 053 819	1186	0 060 779	641	0 065 525	1091	0 070 961	445
0 053 819	1195	0 060 779	643	0 065 527	1091	0 070 962	446
0 053 820	1186	0 060 779	645	0 065 528	1091	0 070 963	447
0 053 820	1195	0 060 779	647	0 065 529	1091	0 070 968	538
0 053 941	1186	0 060 779	649	0 065 531	1091	0 070 969	538
0 053 941	1195	0 060 779	651	0 065 532	1091	0 070 971	546
0 053 942	1186	0 060 779	655	0 065 534	1092	0 070 972	546
0 053 942	1195	0 060 779	659	0 065 535	1093	0 070 983	530
0 053 949	1186	0 060 779	661	0 065 536	1093	0 070 984	530
0 053 949	1195	0 060 779	665	0 065 540	1092	0 070 985	571
0 053 950	1186	0 060 832	224	0 065 541	1112	0 070 985	575
0 053 950	1195	0 061 266	1183	0 065 561	1185	0 070 986	571
0 053 951	1186	0 061 266	1194	0 065 562	1185	0 070 987	575
0 053 951	1195	0 061 268	1183	0 065 563	1182	0 071 054	1076
0 053 952	1186	0 061 268	1194	0 066 065	994	0 071 055	1076
0 053 952	1195	0 061 274	1183	0 066 075	994	0 071 109	453
0 054 997	879	0 061 285	1182	0 066 079	994	0 071 110	453
0 054 997	881	0 061 285	1194	0 066 900	434	0 071 111	308
0 054 997	883	0 061 289	1184	0 066 900	445	0 071 113	357
0 054 997	885	0 061 289	1194	0 067 200	1109	0 071 115	319
0 054 998	879	0 061 351	1182	0 068 637	1184	0 071 115	330
0 054 998	881	0 061 351	1194	0 068 637	1194	0 071 115	363
0 054 998	883	0 061 353	1182	0 069 597	172	0 071 115	375
0 054 998	885	0 061 353	1194	0 069 599	172	0 071 116	318
0 056 614	1106	0 061 355	1184	0 069 600	173	0 071 116	329
0 058 242	1106	0 061 355	1194	0 069 603	174	0 071 116	362
0 058 242	1115	0 061 546	434	0 069 605	175	0 071 116	374
0 058 243	892	0 061 546	445	0 069 607	176	0 071 117	317
0 058 243	1037	0 061 652	1186	0 069 609	174	0 071 117	328
0 058 243	1106	0 061 652	1195	0 069 846	139	0 071 117	361
0 058 243	1114	0 061 653	1186	0 069 849	691	0 071 117	373
0 058 244	1106	0 061 653	1195	0 069 849	760	0 071 544	1114
0 058 301	1106	0 061 829	1183	0 069 849	803	0 071 545	1114
0 058 301	1109	0 061 830	1183	0 069 850	691	0 071 546	1114
0 058 961	1185	0 061 831	1183	0 069 850	760	0 071 547	1114
0 058 961	1195	0 061 832	1183	0 069 850	803	0 071 548	1114
0 060 000	124	0 061 851	1120	0 069 933	231	0 071 549	1114
0 060 001	124	0 061 852	1120	0 069 934	214	0 071 555	1114
0 060 002	124	0 061 853	1120	0 069 935	214	0 071 556	1114
0 060 003	124	0 061 854	1121	0 070 025	1186	0 071 557	1114
0 060 004	124	0 061 855	1122	0 070 025	1195	0 071 558	1114
0 060 200	144	0 062 000	1256	0 070 026	1186	0 071 559	1114
0 060 201	144	0 062 001	1256	0 070 026	1195	0 071 560	1114
0 060 202	144	0 062 002	1256	0 070 032	1194	0 071 561	1114
0 060 209	144	0 062 003	1256	0 070 033	1196	0 071 562	1114
0 060 210	144	0 062 004	1257	0 070 051	108	0 071 563	1114
0 060 211	144	0 062 005	1256	0 070 051	110	0 071 648	221
0 060 212	144	0 062 006	1256	0 070 051	173	0 071 648	556
0 060 213	144	0 062 204	1117	0 070 051	176	0 071 648	564
0 060 214	144	0 063 016	1110	0 070 052	108	0 071 721	1186
0 060 215	148	0 063 017	1110	0 070 052	110	0 071 721	1195
0 060 216	148	0 063 549	1135	0 070 052	173	0 071 722	1186
0 060 217	148	0 063 598	1138	0 070 052	176	0 071 722	1195
0 060 224	148	0 064 872	1092	0 070 151	1120	0 071 723	1186
0 060 225	148	0 064 908	1110	0 070 152	1120	0 071 723	1195
0 060 226	148	0 065 136	1087	0 070 153	1120	0 071 821	237
0 060 227	148	0 065 370	1093	0 070 154	1122	0 071 833	999
0 060 228	148	0 065 480	1116	0 070 263	1206	0 071 833	1035
0 060 229	148	0 065 480	1152	0 070 264	1206	0 071 844	1121
0 060 230	158	0 065 501	1088	0 070 265	1206	0 071 855	1114
0 060 231	159	0 065 503	1088	0 070 266	1206	0 071 856	1114

# Перечень артикулов

Артикул	Стр.	Артикул	Стр.	Артикул	Стр.	Артикул	Стр.
0 071 896	1186	0 073 280	1013	0 075 808	971	0 077 734	194
0 071 896	1195	0 073 281	1013	0 075 808	973	0 077 734	194
0 071 897	1186	0 073 282	1013	0 075 808	975	0 077 734	196
0 071 897	1195	0 073 283	1013	0 075 808	977	0 077 734	196
0 071 925	70	0 073 284	1013	0 075 808	979	0 077 734	196
0 071 925	127	0 073 287	1018	0 075 808	981	0 077 734	196
0 071 925	169	0 073 288	1018	0 075 808	992	0 077 734	198
0 071 925	207	0 073 289	1018	0 075 808	998	0 077 734	198
0 071 925	207	0 073 290	1018	0 075 993	1028	0 077 735	192
0 071 925	891	0 073 291	1018	0 075 994	1028	0 077 735	192
0 071 925	1036	0 073 292	1018	0 075 995	1028	0 077 735	192
0 071 925	1114	0 073 293	1018	0 075 996	1028	0 077 735	192
0 071 948	1076	0 073 294	1018	0 075 997	1028	0 077 735	192
0 071 950	1076	0 073 295	1018	0 076 222	1115	0 077 735	192
0 071 952	1076	0 073 296	1018	0 076 497	1182	0 077 735	192
0 072 026	1107	0 073 456	1076	0 076 497	1190	0 077 735	192
0 072 039	1186	0 073 457	1076	0 077 566	1192	0 077 735	194
0 072 039	1195	0 073 458	1076	0 077 567	1192	0 077 735	194
0 072 040	1186	0 073 459	1076	0 077 610	1191	0 077 735	196
0 072 040	1195	0 073 460	1076	0 077 643	100	0 077 735	196
0 072 053	1097	0 073 461	1076	0 077 644	88	0 077 735	196
0 072 120	128	0 073 481	1122	0 077 645	88	0 077 735	196
0 072 120	840	0 073 605	1140	0 077 648	78	0 077 735	198
0 072 120	892	0 073 606	1140	0 077 649	78	0 077 735	198
0 072 120	997	0 073 607	1140	0 077 651	78	0 077 736	192
0 072 120	1033	0 073 608	1140	0 077 652	78	0 077 736	192
0 072 124	80	0 073 615	1133	0 077 660	80	0 077 736	192
0 072 134	222	0 073 616	1095	0 077 661	80	0 077 736	192
0 072 144	1185	0 073 617	1095	0 077 666	80	0 077 736	192
0 072 146	1194	0 073 618	1094	0 077 667	80	0 077 736	192
0 072 147	1194	0 073 619	1094	0 077 672	82	0 077 736	192
0 072 148	1194	0 073 620	1094	0 077 673	82	0 077 736	192
0 072 150	1194	0 073 751	1113	0 077 675	82	0 077 736	194
0 072 151	1194	0 073 752	1113	0 077 676	82	0 077 736	194
0 072 152	1194	0 073 788	1214	0 077 678	82	0 077 736	194
0 072 163	1186	0 073 851	1094	0 077 679	82	0 077 736	194
0 072 163	1195	0 073 889	1113	0 077 680	88	0 077 736	194
0 072 888	217	0 073 890	1113	0 077 681	88	0 077 736	194
0 072 889	217	0 073 905	78	0 077 682	88	0 077 736	196
0 072 900	234	0 073 906	78	0 077 683	88	0 077 736	196
0 072 901	234	0 073 907	78	0 077 685	88	0 077 736	196
0 072 902	234	0 073 908	78	0 077 686	88	0 077 736	196
0 072 914	571	0 073 909	78	0 077 688	88	0 077 736	198
0 072 914	575	0 073 910	78	0 077 689	88	0 077 736	198
0 072 919	529	0 073 911	78	0 077 690	90	0 077 736	200
0 072 919	537	0 073 912	78	0 077 691	90	0 077 887	192
0 072 919	545	0 073 913	82	0 077 692	90	0 077 887	192
0 072 919	555	0 073 914	82	0 077 694	90	0 077 887	192
0 072 947	80	0 073 915	82	0 077 695	90	0 077 887	192
0 072 948	80	0 073 916	82	0 077 697	90	0 077 887	192
0 072 949	80	0 073 917	82	0 077 698	90	0 077 887	192
0 072 959	102	0 073 918	82	0 077 699	92	0 077 887	192
0 072 960	108	0 073 919	82	0 077 700	92	0 077 887	192
0 072 961	80	0 073 920	82	0 077 701	92	0 077 887	194
0 072 962	80	0 073 921	82	0 077 703	92	0 077 887	194
0 072 963	80	0 073 922	82	0 077 704	92	0 077 887	194
0 072 964	80	0 073 923	82	0 077 706	92	0 077 887	194
0 072 965	102	0 073 924	82	0 077 707	92	0 077 887	194
0 072 966	102	0 073 928	90	0 077 708	96	0 077 887	194
0 072 967	108	0 073 929	90	0 077 709	96	0 077 887	196
0 072 968	108	0 073 930	90	0 077 710	96	0 077 887	196
0 072 983	122	0 073 932	92	0 077 712	96	0 077 887	196
0 072 984	122	0 073 933	92	0 077 713	96	0 077 887	196
0 072 985	122	0 073 934	92	0 077 718	98	0 077 887	198
0 072 986	122	0 073 936	98	0 077 719	98	0 077 887	198
0 072 987	122	0 073 937	98	0 077 720	100	0 077 887	200
0 072 996	265	0 073 938	98	0 077 721	100	0 077 913	635
0 072 997	265	0 074 430	677	0 077 723	100	0 077 913	647
0 073 213	986	0 074 430	747	0 077 724	100	0 077 913	649
0 073 213	988	0 074 658	563	0 077 734	192	0 077 942	192
0 073 213	990	0 074 659	1139	0 077 734	192	0 077 942	192
0 073 213	994	0 074 661	1139	0 077 734	192	0 077 942	192
0 073 213	999	0 074 662	1139	0 077 734	192	0 077 942	192
0 073 276	1013	0 074 664	1139	0 077 734	192	0 077 942	192
0 073 277	1013	0 074 684	118	0 077 734	192	0 077 942	192
0 073 278	1013	0 074 688	1092	0 077 734	192	0 077 942	192
0 073 279	1013	0 074 805	1135	0 077 734	192	0 077 942	192

# Перечень артикулов

Артикул	Стр.	Артикул	Стр.	Артикул	Стр.	Артикул	Стр.
0 077 942	194	0 079 467	1076	0 080 855	698	1 043 595	834
0 077 942	194	0 079 471	1076	0 080 855	766	1 043 669	832
0 077 942	194	0 079 472	1076	0 080 855	806	1 043 670	832
0 077 942	194	0 079 476	1076	0 080 856	698	1 043 849	970
0 077 942	194	0 079 477	1076	0 080 856	766	1 043 850	970
0 077 942	194	0 079 478	1076	0 080 856	806	1 044 078	976
0 077 942	196	0 079 479	1076	0 080 857	698	1 044 080	976
0 077 942	196	0 079 484	1076	0 080 857	766	1 044 163	976
0 077 942	196	0 079 485	1076	0 080 857	806	1 044 164	976
0 077 942	196	0 079 488	1076	0 115 365	602	1 044 254	976
0 077 942	198	0 079 489	1076	0 115 366	602	1 044 255	976
0 077 942	198	0 079 490	1076	1 001 881	204	1 044 261	976
0 077 942	200	0 079 491	1076	1 001 881	204	1 044 262	976
0 077 943	204	0 079 521	1079	1 008 289	1245	1 050 413	976
0 077 943	204	0 079 523	1079	1 014 039	369	1 050 414	976
0 077 946	122	0 079 525	1110	1 014 040	369	1 053 767	970
0 078 091	1202	0 079 527	1037	1 023 110	834	1 053 768	970
0 078 093	1219	0 079 527	1110	1 023 111	834	1 053 771	834
0 078 095	1254	0 079 529	1111	1 023 112	834	1 053 772	834
0 078 096	1254	0 079 537	1112	1 023 113	834	1 053 774	834
0 078 097	1223	0 079 538	1112	1 023 503	834	1 053 775	834
0 078 920	555	0 079 539	1111	1 023 504	834	1 054 062	832
0 078 920	1111	0 079 540	1106	1 024 719	834	1 054 064	832
0 078 926	122	0 079 540	1112	1 024 720	834	1 054 098	832
0 078 987	1192	0 079 552	1079	1 026 288	834	1 054 099	832
0 079 004	1254	0 079 554	1079	1 026 289	834	1 054 155	832
0 079 005	1254	0 079 564	1251	1 028 532	834	1 054 156	832
0 079 013	521	0 079 568	1079	1 028 533	834	1 054 172	832
0 079 014	521	0 079 580	1080	1 029 518	76	1 054 173	832
0 079 015	522	0 079 602	1079	1 029 520	76	1 054 180	832
0 079 118	1101	0 079 606	1086	1 029 522	76	1 054 181	832
0 079 119	1101	0 079 637	1219	1 029 962	970	1 058 344	1029
0 079 173	877	0 079 641	1089	1 029 963	970	1 058 345	1029
0 079 174	877	0 079 642	1089	1 030 150	834	1 058 346	1029
0 079 276	122	0 079 643	1088	1 030 151	834	1 058 347	1029
0 079 277	122	0 079 644	1088	1 030 620	76	1 058 348	1029
0 079 278	122	0 079 645	1091	1 030 622	76	1 058 349	1029
0 079 279	122	0 079 646	1091	1 030 921	76	1 058 350	1029
0 079 306	104	0 079 647	1090	1 030 922	76	1 061 450	633
0 079 307	104	0 079 648	1090	1 030 924	76	1 061 450	635
0 079 310	106	0 079 649	1095	1 030 925	76	1 061 450	637
0 079 311	106	0 079 650	1092	1 031 071	76	1 061 450	641
0 079 316	110	0 079 659	1109	1 031 072	76	1 061 450	643
0 079 317	110	0 079 660	1109	1 031 167	834	1 061 450	645
0 079 323	169	0 079 661	1105	1 031 168	834	1 061 450	661
0 079 324	169	0 079 690	1122	1 034 232	834	1 061 450	665
0 079 325	169	0 079 691	1122	1 034 233	834	1 061 450	703
0 079 349	126	0 079 692	1238	1 039 054	76	1 061 450	705
0 079 349	169	0 079 695	1081	1 039 449	976	1 061 450	707
0 079 350	126	0 079 702	121	1 039 450	976	1 061 450	711
0 079 350	169	0 079 703	121	1 039 999	832	1 061 450	713
0 079 373	220	0 079 707	1131	1 040 000	832	1 061 450	715
0 079 374	122	0 079 709	1134	1 040 680	832	1 061 450	731
0 079 375	122	0 079 710	1134	1 040 681	832	1 061 450	735
0 079 376	122	0 079 711	1131	1 042 478	976	1 061 450	771
0 079 377	122	0 079 713	1137	1 042 480	976	1 061 450	773
0 079 378	122	0 079 714	1138	1 042 482	976	1 061 450	775
0 079 379	122	0 079 716	1146	1 042 483	976	1 061 450	779
0 079 382	123	0 079 717	1146	1 042 485	976	1 061 450	781
0 079 383	123	0 079 718	1146	1 042 486	976	1 061 450	783
0 079 386	1100	0 079 719	1146	1 042 488	976	1 061 611	1029
0 079 389	262	0 079 722	1146	1 042 489	976	1 061 900	635
0 079 390	263	0 079 723	1146	1 042 658	976	1 061 900	647
0 079 392	259	0 079 724	1147	1 042 659	976	1 061 900	649
0 079 393	259	0 079 725	1147	1 042 661	976	1 061 901	635
0 079 394	259	0 079 726	1147	1 042 662	976	1 061 901	647
0 079 397	261	0 079 727	1147	1 042 703	976	1 061 901	649
0 079 417	120	0 079 791	127	1 042 704	976	1 061 902	635
0 079 418	120	0 080 852	698	1 042 782	976	1 061 902	647
0 079 438	1033	0 080 852	766	1 042 783	976	1 061 902	649
0 079 451	1076	0 080 852	806	1 042 914	832	1 061 903	635
0 079 452	1076	0 080 853	698	1 042 915	832	1 061 903	647
0 079 457	1076	0 080 853	766	1 043 054	832	1 061 903	649
0 079 458	1076	0 080 853	806	1 043 055	832	1 061 904	635
0 079 461	1076	0 080 854	698	1 043 199	832	1 061 904	647
0 079 462	1076	0 080 854	766	1 043 200	832	1 061 904	649
0 079 466	1076	0 080 854	806	1 043 594	834	1 061 905	635

# Перечень артикулов

Артикул	Стр.	Артикул	Стр.	Артикул	Стр.	Артикул	Стр.
1 061 905	647	1 062 018	648	1 062 492	705	1 062 514	724
1 061 905	649	1 062 018	650	1 062 492	717	1 062 514	728
1 061 906	635	1 062 018	654	1 062 492	719	1 062 514	730
1 061 906	647	1 062 018	658	1 062 493	705	1 062 515	704
1 061 906	649	1 062 018	660	1 062 493	717	1 062 515	706
1 061 907	635	1 062 019	634	1 062 493	719	1 062 515	710
1 061 907	647	1 062 019	636	1 062 501	635	1 062 515	712
1 061 907	649	1 062 019	640	1 062 501	647	1 062 515	714
1 061 965	637	1 062 019	642	1 062 501	649	1 062 515	716
1 061 965	643	1 062 019	644	1 062 502	635	1 062 515	718
1 061 965	661	1 062 019	646	1 062 502	647	1 062 515	720
1 061 965	665	1 062 019	648	1 062 502	649	1 062 515	724
1 061 965	707	1 062 019	650	1 062 503	705	1 062 515	728
1 061 965	713	1 062 019	654	1 062 503	717	1 062 515	730
1 061 965	731	1 062 019	658	1 062 503	719	1 062 515	734
1 061 965	735	1 062 019	660	1 062 504	705	1 062 516	704
1 061 965	775	1 062 019	664	1 062 504	717	1 062 516	706
1 061 965	781	1 062 020	634	1 062 504	719	1 062 516	710
1 061 965	693	1 062 020	636	1 062 509	704	1 062 516	712
1 061 965	762	1 062 020	640	1 062 509	706	1 062 516	714
1 062 013	634	1 062 020	642	1 062 509	710	1 062 516	716
1 062 013	636	1 062 020	644	1 062 509	712	1 062 516	718
1 062 013	640	1 062 020	646	1 062 509	714	1 062 516	720
1 062 013	642	1 062 020	648	1 062 509	716	1 062 516	724
1 062 013	644	1 062 020	650	1 062 509	718	1 062 516	728
1 062 013	646	1 062 020	654	1 062 509	724	1 062 516	730
1 062 013	648	1 062 020	658	1 062 509	728	1 062 516	734
1 062 013	654	1 062 020	660	1 062 510	704	1 062 521	634
1 062 013	658	1 062 020	664	1 062 510	706	1 062 521	636
1 062 014	634	1 062 394	637	1 062 510	710	1 062 521	640
1 062 014	636	1 062 394	643	1 062 510	712	1 062 521	642
1 062 014	640	1 062 394	655	1 062 510	714	1 062 521	644
1 062 014	642	1 062 394	661	1 062 510	716	1 062 521	646
1 062 014	644	1 062 394	665	1 062 510	718	1 062 521	648
1 062 014	646	1 062 394	669	1 062 510	724	1 062 521	650
1 062 014	648	1 062 452	705	1 062 510	728	1 062 521	654
1 062 014	654	1 062 452	717	1 062 511	704	1 062 521	658
1 062 014	658	1 062 452	719	1 062 511	706	1 062 521	660
1 062 015	634	1 062 454	704	1 062 511	710	1 062 521	664
1 062 015	636	1 062 454	706	1 062 511	712	1 062 522	634
1 062 015	640	1 062 454	710	1 062 511	714	1 062 522	636
1 062 015	642	1 062 454	712	1 062 511	716	1 062 522	640
1 062 015	644	1 062 454	714	1 062 511	718	1 062 522	642
1 062 015	646	1 062 454	716	1 062 511	720	1 062 522	644
1 062 015	648	1 062 454	718	1 062 511	724	1 062 522	646
1 062 015	650	1 062 454	720	1 062 511	728	1 062 522	648
1 062 015	654	1 062 454	724	1 062 511	730	1 062 522	650
1 062 015	658	1 062 454	728	1 062 512	704	1 062 522	654
1 062 015	660	1 062 454	730	1 062 512	706	1 062 522	658
1 062 016	634	1 062 454	734	1 062 512	710	1 062 522	660
1 062 016	636	1 062 455	704	1 062 512	712	1 062 522	664
1 062 016	640	1 062 455	706	1 062 512	714	1 062 549	707
1 062 016	642	1 062 455	710	1 062 512	716	1 062 549	713
1 062 016	644	1 062 455	712	1 062 512	718	1 062 549	725
1 062 016	646	1 062 455	714	1 062 512	720	1 062 549	731
1 062 016	648	1 062 455	716	1 062 512	724	1 062 549	735
1 062 016	650	1 062 455	718	1 062 512	728	1 062 549	739
1 062 016	654	1 062 455	720	1 062 512	730	1 062 960	635
1 062 016	658	1 062 455	724	1 062 513	704	1 062 960	647
1 062 016	660	1 062 455	728	1 062 513	706	1 062 960	649
1 062 017	634	1 062 455	730	1 062 513	710	1 062 961	635
1 062 017	636	1 062 455	734	1 062 513	712	1 062 961	647
1 062 017	640	1 062 487	705	1 062 513	714	1 062 961	649
1 062 017	642	1 062 487	717	1 062 513	716	1 063 278	529
1 062 017	644	1 062 487	719	1 062 513	718	1 063 453	76
1 062 017	646	1 062 488	705	1 062 513	720	1 063 454	76
1 062 017	648	1 062 488	717	1 062 513	724	1 063 456	76
1 062 017	650	1 062 488	719	1 062 513	728	1 063 457	76
1 062 017	654	1 062 489	705	1 062 513	730	1 063 458	76
1 062 017	658	1 062 489	717	1 062 514	704	1 063 459	76
1 062 017	660	1 062 489	719	1 062 514	706	1 063 661	705
1 062 018	634	1 062 490	705	1 062 514	710	1 063 661	717
1 062 018	636	1 062 490	717	1 062 514	712	1 063 661	719
1 062 018	640	1 062 490	719	1 062 514	714	1 063 662	705
1 062 018	642	1 062 491	705	1 062 514	716	1 063 662	717
1 062 018	644	1 062 491	717	1 062 514	718	1 063 662	719
1 062 018	646	1 062 491	719	1 062 514	720	1 063 663	705



# Перечень артикулов

Артикул	Стр.	Артикул	Стр.	Артикул	Стр.	Артикул	Стр.
1 063 663	717	1 070 632	695	1 079 089	537	9 004 071	659
1 063 663	719	1 071 605	122	1 079 089	545	9 004 071	665
1 063 664	635	1 071 606	122	1 079 090	434	9 004 072	637
1 063 664	647	1 071 607	122	1 079 090	445	9 004 072	641
1 063 664	649	1 071 625	122	1 079 197	168	9 004 072	651
1 063 667	635	1 071 626	122	1 079 198	168	9 004 072	655
1 063 667	647	1 071 627	122	1 079 199	168	9 004 072	659
1 063 667	649	1 071 645	122	1 079 200	168	9 004 073	637
1 063 675	637	1 071 646	122	1 079 210	168	9 004 073	641
1 063 675	643	1 071 647	122	1 079 211	168	9 004 073	651
1 063 675	655	1 071 648	122	1 079 212	168	9 004 073	655
1 063 675	661	1 071 705	123	1 079 221	168	9 004 073	659
1 063 676	707	1 071 706	123	1 079 222	168	9 004 074	637
1 063 676	713	1 071 707	123	1 079 223	168	9 004 074	641
1 063 676	725	1 071 708	123	1 079 224	168	9 004 074	651
1 063 676	731	1 073 891	834	1 081 304	204	9 004 074	655
1 063 677	637	1 073 892	834	1 081 304	204	9 004 074	659
1 063 677	643	1 074 008	721	1 081 332	762	9 004 075	637
1 063 677	655	1 074 008	763	1 081 333	693	9 004 075	641
1 063 677	661	1 074 009	651	1 081 334	762	9 004 075	651
1 063 677	665	1 074 009	694	1 081 335	693	9 004 075	655
1 063 678	707	1 074 009	695	1 081 336	762	9 004 075	659
1 063 678	713	1 074 310	832	1 081 337	693	9 004 076	637
1 063 678	725	1 074 311	832	1 081 997	684	9 004 076	641
1 063 678	731	1 074 313	832	1 081 998	684	9 004 076	651
1 063 678	735	1 074 314	832	1 082 345	684	9 004 076	655
1 063 801	632	1 074 316	832	9 002 473	462	9 004 076	659
1 063 802	632	1 074 317	832	9 002 473	465	9 004 077	637
1 063 803	702	1 074 319	832	9 002 503	637	9 004 077	641
1 063 804	702	1 074 320	832	9 002 503	643	9 004 077	651
1 063 805	703	1 074 699	834	9 002 503	661	9 004 077	655
1 063 806	633	1 074 700	834	9 002 503	665	9 004 077	659
1 065 191	633	1 074 702	834	9 002 503	707	9 004 087	638
1 065 191	635	1 074 703	834	9 002 503	713	9 004 087	656
1 065 191	637	1 075 324	1029	9 002 503	731	9 004 087	662
1 065 191	641	1 077 781	634	9 002 503	735	9 004 087	666
1 065 191	643	1 077 781	636	9 002 503	775	9 004 087	669
1 065 191	645	1 077 781	640	9 002 503	781	9 004 102	635
1 065 191	661	1 077 781	642	9 002 503	693	9 004 102	647
1 065 191	665	1 077 781	644	9 002 503	762	9 004 102	649
1 065 191	703	1 077 781	646	9 003 473	633	9 005 266	696
1 065 191	705	1 077 781	648	9 003 474	633	9 005 267	696
1 065 191	707	1 077 781	650	9 004 059	637	9 005 268	696
1 065 191	711	1 077 781	654	9 004 059	641	9 005 269	696
1 065 191	713	1 077 781	658	9 004 059	651	9 005 270	696
1 065 191	715	1 077 781	660	9 004 059	655	9 005 271	696
1 065 191	731	1 077 781	664	9 004 059	659	9 005 272	696
1 065 191	735	1 077 782	634	9 004 065	637	9 005 408	638
1 065 191	771	1 077 782	636	9 004 065	641	9 005 408	656
1 065 191	773	1 077 782	640	9 004 065	651	9 005 408	662
1 065 191	775	1 077 782	642	9 004 065	655	9 005 411	638
1 065 191	779	1 077 782	644	9 004 065	659	9 005 411	656
1 065 191	781	1 077 782	646	9 004 067	637	9 005 411	662
1 065 191	783	1 077 782	648	9 004 067	641	9 005 411	666
1 067 544	1029	1 077 782	650	9 004 067	651	9 005 838	665
1 067 545	1029	1 077 782	654	9 004 067	655	9 005 839	665
1 067 546	1029	1 077 782	658	9 004 067	659	9 005 930	681
1 068 510	637	1 077 782	660	9 004 068	637	9 005 931	681
1 068 510	643	1 077 782	664	9 004 068	641	9 006 455	638
1 068 510	655	1 077 931	637	9 004 068	651	9 006 455	656
1 069 953	684	1 077 931	643	9 004 068	655	9 006 455	662
1 069 954	684	1 077 931	655	9 004 068	659	9 006 455	666
1 069 955	684	1 077 931	661	9 004 069	637	9 007 174	681
1 069 956	684	1 077 931	665	9 004 069	641	9 007 176	681
1 069 957	684	1 077 932	707	9 004 069	651	9 007 178	681
1 070 625	707	1 077 932	713	9 004 069	655	9 007 355	637
1 070 625	713	1 077 932	725	9 004 069	659	9 007 355	641
1 070 625	725	1 077 932	731	9 004 069	665	9 007 355	652
1 070 628	707	1 077 932	735	9 004 070	637	9 007 355	655
1 070 628	713	1 078 660	166	9 004 070	641	9 007 355	659
1 070 628	725	1 078 661	166	9 004 070	651	9 007 355	661
1 070 628	731	1 078 662	166	9 004 070	655	9 007 355	665
1 070 630	637	1 078 663	166	9 004 070	659	9 007 356	637
1 070 630	643	1 078 664	166	9 004 071	637	9 007 356	641
1 070 630	655	1 078 665	166	9 004 071	641	9 007 356	652
1 070 630	661	1 078 799	1029	9 004 071	651	9 007 356	655
1 070 631	763	1 078 800	1029	9 004 071	655	9 007 356	659

# Перечень артикулов

Артикул	Стр.	Артикул	Стр.	Артикул	Стр.	Артикул	Стр.
9 007 356	661	9 027 399	721	9 047 454	822	9 061 547	678
9 007 356	665	9 027 399	725	9 047 455	822	9 061 549	680
9 007 651	1151	9 027 399	729	9 047 564	978	9 061 550	680
9 008 753	638	9 027 404	707	9 047 566	978	9 061 552	680
9 008 753	656	9 027 404	711	9 047 625	978	9 065 870	822
9 008 753	662	9 027 404	721	9 047 626	978	9 065 871	822
9 008 753	666	9 027 404	725	9 047 635	978	9 065 911	822
9 008 753	669	9 027 404	729	9 047 636	978	9 065 912	822
9 008 753	708	9 027 405	707	9 047 647	978	9 066 388	1067
9 008 753	726	9 027 405	711	9 047 648	978	9 066 389	1067
9 008 753	732	9 027 405	721	9 047 651	978	9 066 390	1067
9 008 753	736	9 027 405	725	9 047 652	978	9 066 391	1067
9 008 753	739	9 027 405	729	9 047 662	978	9 066 397	1064
9 008 753	776	9 027 406	707	9 047 666	978	9 066 404	1064
9 008 753	788	9 027 406	711	9 047 682	978	9 066 406	1064
9 008 754	638	9 027 406	721	9 047 683	978	9 066 407	1064
9 008 754	656	9 027 406	725	9 047 735	978	9 066 409	1064
9 008 754	662	9 027 406	729	9 047 736	978	9 066 657	1064
9 008 754	666	9 027 408	707	9 047 747	978	9 067 742	682
9 008 754	708	9 027 408	711	9 047 748	978	9 067 742	752
9 008 754	726	9 027 408	721	9 047 751	978	9 067 742	798
9 008 754	732	9 027 408	725	9 047 752	978	9 068 042	772
9 008 754	736	9 027 408	729	9 047 756	978	9 068 042	774
9 008 754	776	9 027 831	643	9 047 757	978	9 068 042	778
9 008 754	788	9 027 831	645	9 047 770	978	9 068 042	780
9 011 019	637	9 027 832	643	9 047 771	978	9 068 042	782
9 011 019	643	9 027 832	645	9 047 772	978	9 068 042	784
9 011 019	655	9 027 888	681	9 047 773	978	9 068 042	786
9 014 651	696	9 027 889	681	9 047 774	978	9 068 042	790
9 014 708	638	9 027 943	705	9 047 775	978	9 068 043	772
9 014 708	656	9 027 943	717	9 047 861	1078	9 068 043	774
9 014 708	662	9 027 943	719	9 047 863	1078	9 068 043	778
9 015 064	643	9 027 944	707	9 047 865	1079	9 068 043	780
9 015 064	645	9 027 944	711	9 047 975	1078	9 068 043	782
9 015 067	643	9 027 944	721	9 047 978	1078	9 068 043	784
9 015 067	645	9 027 944	725	9 048 930	775	9 068 043	786
9 015 068	643	9 027 944	729	9 048 930	781	9 068 043	790
9 015 068	645	9 039 093	822	9 048 930	787	9 068 043	790
9 015 069	643	9 039 095	822	9 048 931	775	9 068 060	773
9 015 069	645	9 040 230	405	9 048 931	781	9 068 060	785
9 015 071	643	9 040 375	684	9 048 931	787	9 068 063	775
9 015 071	645	9 040 835	127	9 048 936	775	9 068 063	779
9 019 688	634	9 040 947	169	9 048 936	781	9 068 063	787
9 019 688	636	9 042 839	68	9 048 936	787	9 068 063	791
9 019 688	640	9 042 839	126	9 048 937	775	9 068 230	635
9 019 688	642	9 046 180	1078	9 048 937	781	9 068 230	637
9 019 688	644	9 046 182	1078	9 048 937	787	9 068 230	643
9 019 688	646	9 046 184	1078	9 049 306	978	9 068 230	647
9 019 688	648	9 046 186	1078	9 049 307	978	9 068 230	649
9 019 688	654	9 046 288	822	9 050 448	775	9 068 230	655
9 019 688	658	9 046 289	822	9 050 448	781	9 068 230	655
9 019 689	634	9 046 294	822	9 050 448	787	9 068 230	705
9 019 689	636	9 046 295	822	9 050 449	775	9 068 230	707
9 019 689	640	9 046 304	822	9 050 449	781	9 068 230	713
9 019 689	642	9 046 305	822	9 050 449	787	9 068 230	717
9 019 689	644	9 047 171	822	9 053 342	665	9 068 230	719
9 019 689	646	9 047 172	822	9 053 342	735	9 068 230	725
9 019 689	648	9 047 180	822	9 057 402	1014	9 068 237	635
9 019 689	654	9 047 181	822	9 057 403	1014	9 068 237	637
9 019 689	658	9 047 281	822	9 057 404	1014	9 068 237	643
9 019 743	1203	9 047 282	822	9 057 405	1014	9 068 237	647
9 020 077	638	9 047 284	822	9 057 407	1014	9 068 237	649
9 020 077	656	9 047 285	822	9 060 648	707	9 068 237	655
9 021 432	681	9 047 287	822	9 060 648	711	9 068 237	705
9 027 387	707	9 047 288	822	9 060 648	722	9 068 237	707
9 027 387	711	9 047 289	822	9 060 648	725	9 068 237	713
9 027 387	721	9 047 290	822	9 060 648	729	9 068 237	717
9 027 387	725	9 047 293	822	9 060 648	731	9 068 237	719
9 027 387	729	9 047 294	822	9 060 648	735	9 068 237	725
9 027 395	707	9 047 392	822	9 060 649	707	9 068 239	635
9 027 395	711	9 047 393	822	9 060 649	711	9 068 239	637
9 027 395	721	9 047 443	822	9 060 649	722	9 068 239	643
9 027 395	725	9 047 444	822	9 060 649	725	9 068 239	647
9 027 395	729	9 047 450	822	9 060 649	729	9 068 239	649
9 027 395	735	9 047 451	822	9 060 649	731	9 068 239	652
9 027 399	707	9 047 452	822	9 060 649	735	9 068 239	655
9 027 399	711	9 047 453	822	9 061 546	678	9 068 239	661
						9 068 239	705
						9 068 239	707

# Перечень артикулов

Артикул	Стр.	Артикул	Стр.	Артикул	Стр.	Артикул	Стр.
9 068 239	713	9 068 247	735	9 070 223	774	9 070 463	773
9 068 239	717	9 068 294	773	9 070 223	778	9 070 463	785
9 068 239	719	9 068 294	775	9 070 223	780	9 070 464	775
9 068 239	722	9 068 294	781	9 070 223	782	9 070 464	779
9 068 239	725	9 068 294	785	9 070 223	784	9 070 464	787
9 068 239	731	9 068 294	787	9 070 223	786	9 070 464	791
9 068 241	635	9 068 315	773	9 070 223	790	9 070 465	775
9 068 241	637	9 068 315	775	9 070 229	772	9 070 465	779
9 068 241	643	9 068 315	781	9 070 229	774	9 070 465	787
9 068 241	647	9 068 315	785	9 070 229	778	9 070 465	791
9 068 241	649	9 068 315	787	9 070 229	780	9 070 467	775
9 068 241	652	9 068 317	773	9 070 229	782	9 070 467	779
9 068 241	655	9 068 317	775	9 070 229	784	9 070 467	787
9 068 241	661	9 068 317	781	9 070 229	786	9 070 467	791
9 068 241	705	9 068 317	785	9 070 229	790	9 070 468	775
9 068 241	707	9 068 317	787	9 070 230	772	9 070 468	779
9 068 241	713	9 068 319	773	9 070 230	774	9 070 468	787
9 068 241	717	9 068 319	775	9 070 230	778	9 070 468	791
9 068 241	719	9 068 319	781	9 070 230	780	9 070 469	775
9 068 241	722	9 068 319	785	9 070 230	782	9 070 469	779
9 068 241	725	9 068 319	787	9 070 230	784	9 070 469	787
9 068 241	731	9 068 320	773	9 070 230	786	9 070 469	791
9 068 242	635	9 068 320	775	9 070 230	790	9 070 471	775
9 068 242	637	9 068 320	781	9 070 233	772	9 070 471	779
9 068 242	643	9 068 320	785	9 070 233	774	9 070 471	787
9 068 242	647	9 068 320	787	9 070 233	778	9 070 471	791
9 068 242	649	9 068 323	773	9 070 233	780	9 070 472	775
9 068 242	652	9 068 323	775	9 070 233	782	9 070 472	779
9 068 242	655	9 068 323	781	9 070 233	784	9 070 472	787
9 068 242	661	9 068 323	785	9 070 233	786	9 070 472	791
9 068 242	665	9 068 323	787	9 070 233	790	9 070 473	775
9 068 242	669	9 068 328	773	9 070 234	772	9 070 473	779
9 068 242	705	9 068 328	775	9 070 234	774	9 070 473	787
9 068 242	707	9 068 328	781	9 070 234	778	9 070 473	791
9 068 242	713	9 068 328	785	9 070 234	780	9 070 476	775
9 068 242	717	9 068 328	787	9 070 234	782	9 070 476	779
9 068 242	719	9 070 215	772	9 070 234	784	9 070 476	787
9 068 242	722	9 070 215	774	9 070 234	786	9 070 476	791
9 068 242	725	9 070 215	778	9 070 234	790	9 070 478	775
9 068 242	731	9 070 215	780	9 070 247	772	9 070 478	779
9 068 242	735	9 070 215	782	9 070 247	774	9 070 478	787
9 068 242	739	9 070 215	784	9 070 247	778	9 070 478	791
9 068 244	635	9 070 215	786	9 070 247	780	9 070 479	775
9 068 244	637	9 070 215	790	9 070 247	782	9 070 479	779
9 068 244	643	9 070 216	772	9 070 247	784	9 070 479	787
9 068 244	647	9 070 216	774	9 070 247	786	9 070 479	791
9 068 244	649	9 070 216	778	9 070 247	790	9 070 480	775
9 068 244	652	9 070 216	780	9 070 248	772	9 070 480	779
9 068 244	655	9 070 216	782	9 070 248	774	9 070 480	787
9 068 244	661	9 070 216	784	9 070 248	778	9 070 480	791
9 068 244	665	9 070 216	786	9 070 248	780	9 070 496	1014
9 068 244	705	9 070 216	790	9 070 248	782	9 070 498	1014
9 068 244	707	9 070 220	772	9 070 248	784	9 071 205	32
9 068 244	713	9 070 220	774	9 070 248	786	9 071 206	32
9 068 244	717	9 070 220	778	9 070 248	790	9 071 207	32
9 068 244	719	9 070 220	780	9 070 445	773	9 071 208	32
9 068 244	722	9 070 220	782	9 070 445	785	9 071 209	32
9 068 244	725	9 070 220	784	9 070 447	773	9 071 210	32
9 068 244	731	9 070 220	786	9 070 447	785	9 071 211	32
9 068 244	735	9 070 220	790	9 070 449	773	9 071 212	32
9 068 247	635	9 070 221	772	9 070 449	785	9 071 213	32
9 068 247	637	9 070 221	774	9 070 452	773	9 071 220	32
9 068 247	643	9 070 221	778	9 070 452	785	9 071 221	32
9 068 247	647	9 070 221	780	9 070 454	773	9 071 222	32
9 068 247	649	9 070 221	782	9 070 454	785	9 071 223	32
9 068 247	652	9 070 221	784	9 070 455	773	9 071 224	32
9 068 247	655	9 070 221	786	9 070 455	785	9 071 225	32
9 068 247	661	9 070 221	790	9 070 456	773	9 071 226	32
9 068 247	665	9 070 222	772	9 070 456	785	9 071 227	32
9 068 247	705	9 070 222	774	9 070 459	773	9 071 228	32
9 068 247	707	9 070 222	778	9 070 459	785	9 071 238	32
9 068 247	713	9 070 222	780	9 070 460	773	9 071 239	32
9 068 247	717	9 070 222	782	9 070 460	785	9 071 240	32
9 068 247	719	9 070 222	784	9 070 461	773	9 071 259	34
9 068 247	722	9 070 222	786	9 070 461	785	9 071 260	34
9 068 247	725	9 070 222	790	9 070 462	773	9 071 261	34
9 068 247	731	9 070 223	772	9 070 462	785	9 071 274	34



# Перечень артикулов

Артикул	Стр.	Артикул	Стр.	Артикул	Стр.	Артикул	Стр.
9 071 275	34	9 078 139	913	9 079 191	677	9 079 224	651
9 071 276	34	9 078 139	922	9 079 192	797	9 079 224	655
9 071 292	34	9 078 139	924	9 079 193	797	9 079 224	659
9 071 293	34	9 078 139	926	9 079 194	677	9 079 224	661
9 071 294	34	9 078 139	928	9 079 195	797	9 079 224	665
9 071 421	56	9 078 139	930	9 079 196	797	9 079 225	633
9 071 422	56	9 078 139	932	9 079 197	797	9 079 225	635
9 071 423	56	9 078 139	934	9 079 198	677	9 079 225	637
9 071 424	58	9 078 139	936	9 079 199	797	9 079 225	641
9 071 425	58	9 078 139	938	9 079 200	797	9 079 225	643
9 071 426	58	9 078 139	940	9 079 201	677	9 079 225	645
9 071 468	69	9 078 139	942	9 079 202	797	9 079 225	647
9 071 469	69	9 078 139	944	9 079 203	797	9 079 225	649
9 071 470	69	9 078 139	946	9 079 204	677	9 079 225	651
9 071 575	64	9 078 139	948	9 079 205	797	9 079 225	655
9 071 576	64	9 078 139	950	9 079 206	797	9 079 225	659
9 071 577	64	9 078 139	952	9 079 207	677	9 079 225	661
9 071 578	64	9 078 139	954	9 079 207	747	9 079 225	665
9 071 585	64	9 078 355	886	9 079 208	682	9 079 226	698
9 071 586	64	9 078 356	886	9 079 208	752	9 079 226	766
9 071 587	64	9 078 866	1227	9 079 208	798	9 079 227	771
9 071 588	64	9 079 026	773	9 079 209	682	9 079 227	773
9 071 595	64	9 079 026	785	9 079 209	752	9 079 227	775
9 071 596	64	9 079 082	796	9 079 209	798	9 079 227	779
9 071 597	64	9 079 084	775	9 079 210	682	9 079 227	781
9 071 598	64	9 079 084	779	9 079 210	752	9 079 227	783
9 071 615	65	9 079 084	787	9 079 210	798	9 079 227	785
9 071 616	65	9 079 084	791	9 079 211	682	9 079 227	787
9 071 617	65	9 079 085	796	9 079 211	752	9 079 227	791
9 071 618	65	9 079 086	796	9 079 211	798	9 079 228	771
9 071 625	64	9 079 088	796	9 079 212	682	9 079 228	773
9 071 626	64	9 079 091	796	9 079 212	752	9 079 228	775
9 071 627	64	9 079 093	796	9 079 212	798	9 079 228	779
9 071 628	64	9 079 095	796	9 079 214	682	9 079 228	781
9 071 645	66	9 079 098	796	9 079 214	752	9 079 228	783
9 071 646	66	9 079 099	796	9 079 214	798	9 079 228	785
9 071 647	66	9 079 100	796	9 079 220	633	9 079 228	787
9 071 648	66	9 079 102	796	9 079 220	635	9 079 228	791
9 071 650	66	9 079 115	649	9 079 220	637	9 079 232	838
9 071 651	66	9 079 115	719	9 079 220	641	9 079 236	698
9 071 652	66	9 079 125	785	9 079 220	643	9 079 236	766
9 071 653	66	9 079 143	649	9 079 220	645	9 079 239	806
9 071 655	66	9 079 143	719	9 079 220	647	9 079 241	806
9 071 656	66	9 079 143	785	9 079 220	649	9 079 245	806
9 071 657	66	9 079 145	649	9 079 220	651	9 079 269	775
9 071 658	66	9 079 145	719	9 079 220	655	9 079 269	781
9 071 665	66	9 079 145	785	9 079 220	659	9 079 269	787
9 071 666	66	9 079 147	649	9 079 220	661	9 079 274	915
9 071 667	66	9 079 147	719	9 079 220	665	9 079 274	922
9 071 668	66	9 079 147	785	9 079 221	771	9 079 274	924
9 071 670	67	9 079 148	649	9 079 221	773	9 079 274	926
9 071 671	67	9 079 148	719	9 079 221	775	9 079 274	928
9 071 672	67	9 079 148	785	9 079 221	779	9 079 274	930
9 071 673	67	9 079 154	796	9 079 221	781	9 079 274	932
9 071 680	67	9 079 156	796	9 079 221	783	9 079 274	934
9 071 681	67	9 079 158	796	9 079 221	785	9 079 274	936
9 071 682	67	9 079 161	796	9 079 221	787	9 079 274	938
9 071 683	67	9 079 162	796	9 079 221	791	9 079 274	940
9 071 687	67	9 079 163	796	9 079 222	698	9 079 274	942
9 071 688	67	9 079 164	796	9 079 222	766	9 079 274	944
9 071 689	67	9 079 165	796	9 079 223	771	9 079 274	946
9 071 697	67	9 079 167	796	9 079 223	773	9 079 274	948
9 071 698	67	9 079 172	677	9 079 223	775	9 079 274	950
9 071 699	67	9 079 173	677	9 079 223	779	9 079 274	952
9 072 214	68	9 079 174	677	9 079 223	781	9 079 274	954
9 072 215	68	9 079 178	677	9 079 223	783	9 079 298	128
9 072 216	68	9 079 179	796	9 079 223	785	9 079 298	840
9 072 217	68	9 079 180	796	9 079 223	787	9 079 298	892
9 072 231	68	9 079 181	796	9 079 223	791	9 079 298	997
9 072 231	126	9 079 183	796	9 079 224	633	9 079 298	1033
9 072 232	68	9 079 184	677	9 079 224	635	9 079 309	649
9 072 232	126	9 079 185	796	9 079 224	637	9 079 309	719
9 072 233	68	9 079 186	796	9 079 224	641	9 079 309	785
9 072 233	126	9 079 187	796	9 079 224	643	9 079 310	649
9 072 980	69	9 079 188	796	9 079 224	645	9 079 310	719
9 072 981	69	9 079 189	796	9 079 224	647	9 079 310	785
9 078 096	311	9 079 190	797	9 079 224	649	9 079 311	649

# Перечень артикулов

Артикул	Стр.	Артикул	Стр.	Артикул	Стр.	Артикул	Стр.
9 079 311	719	9 079 387	659	9 079 426	656	9 079 571	1100
9 079 311	785	9 079 387	725	9 079 426	662	9 079 593	270
9 079 312	649	9 079 387	729	9 079 426	666	9 079 595	250
9 079 312	719	9 079 387	787	9 079 426	669	9 079 597	250
9 079 312	785	9 079 387	791	9 079 426	708	9 079 598	250
9 079 313	649	9 079 388	655	9 079 426	726	9 079 599	250
9 079 313	719	9 079 388	659	9 079 426	732	9 079 600	250
9 079 313	785	9 079 388	725	9 079 426	736	9 079 601	247
9 079 314	649	9 079 388	729	9 079 426	739	9 079 601	251
9 079 314	719	9 079 388	787	9 079 432	776	9 079 601	253
9 079 314	785	9 079 388	791	9 079 432	788	9 079 603	248
9 079 329	655	9 079 389	655	9 079 436	1179	9 079 605	246
9 079 329	659	9 079 389	659	9 079 437	992	9 079 607	246
9 079 329	725	9 079 389	725	9 079 438	1178	9 079 610	246
9 079 329	729	9 079 389	729	9 079 440	1177	9 079 614	246
9 079 330	787	9 079 389	787	9 079 441	1176	9 079 615	246
9 079 330	791	9 079 389	791	9 079 443	638	9 079 617	252
9 079 333	836	9 079 390	223	9 079 443	656	9 079 618	248
9 079 347	699	9 079 391	638	9 079 454	992	9 079 618	250
9 079 347	767	9 079 391	656	9 079 462	638	9 079 619	248
9 079 347	807	9 079 391	708	9 079 462	656	9 079 619	250
9 079 348	682	9 079 391	726	9 079 462	708	9 079 619	252
9 079 348	752	9 079 391	776	9 079 462	726	9 079 622	248
9 079 348	798	9 079 391	788	9 079 462	776	9 079 622	250
9 079 362	655	9 079 392	1203	9 079 462	788	9 079 622	252
9 079 362	659	9 079 393	638	9 079 468	638	9 079 624	246
9 079 362	725	9 079 393	656	9 079 468	656	9 079 624	248
9 079 362	729	9 079 393	662	9 079 468	708	9 079 624	250
9 079 362	787	9 079 393	708	9 079 468	726	9 079 624	252
9 079 362	791	9 079 393	726	9 079 468	776	9 079 626	246
9 079 366	655	9 079 393	732	9 079 468	788	9 079 626	248
9 079 366	659	9 079 393	776	9 079 471	638	9 079 626	250
9 079 366	725	9 079 393	788	9 079 471	656	9 079 626	252
9 079 366	729	9 079 397	163	9 079 471	662	9 079 628	246
9 079 366	787	9 079 398	638	9 079 471	708	9 079 628	248
9 079 366	791	9 079 398	656	9 079 471	726	9 079 628	250
9 079 372	655	9 079 398	662	9 079 471	732	9 079 628	252
9 079 372	659	9 079 398	708	9 079 471	776	9 079 630	246
9 079 372	725	9 079 398	726	9 079 471	788	9 079 630	248
9 079 372	729	9 079 398	732	9 079 477	1181	9 079 630	250
9 079 372	787	9 079 398	776	9 079 479	1182	9 079 630	252
9 079 372	791	9 079 398	788	9 079 480	1182	9 079 632	246
9 079 374	655	9 079 400	638	9 079 481	1182	9 079 632	248
9 079 374	659	9 079 400	656	9 079 482	1180	9 079 632	250
9 079 374	725	9 079 400	662	9 079 486	992	9 079 632	252
9 079 374	729	9 079 400	666	9 079 489	643	9 079 635	246
9 079 374	787	9 079 400	669	9 079 489	713	9 079 635	248
9 079 374	791	9 079 400	708	9 079 489	781	9 079 635	250
9 079 376	655	9 079 400	726	9 079 490	643	9 079 635	252
9 079 376	659	9 079 400	732	9 079 490	713	9 079 637	248
9 079 376	725	9 079 400	736	9 079 490	781	9 079 637	250
9 079 376	729	9 079 400	739	9 079 491	643	9 079 637	252
9 079 376	787	9 079 400	776	9 079 491	713	9 079 637	246
9 079 376	791	9 079 400	788	9 079 491	781	9 079 644	246
9 079 378	655	9 079 402	1236	9 079 492	643	9 079 644	248
9 079 378	659	9 079 405	638	9 079 492	713	9 079 644	250
9 079 378	725	9 079 405	656	9 079 492	781	9 079 644	252
9 079 378	729	9 079 405	662	9 079 493	643	9 079 645	246
9 079 378	787	9 079 405	666	9 079 493	713	9 079 645	252
9 079 378	791	9 079 405	708	9 079 493	781	9 079 647	246
9 079 379	206	9 079 405	726	9 079 494	643	9 079 648	638
9 079 379	206	9 079 405	732	9 079 494	713	9 079 648	656
9 079 380	206	9 079 405	736	9 079 494	781	9 079 648	662
9 079 380	206	9 079 405	776	9 079 495	643	9 079 648	666
9 079 385	655	9 079 405	788	9 079 495	713	9 079 648	669
9 079 385	659	9 079 408	1257	9 079 495	781	9 079 650	246
9 079 385	725	9 079 418	638	9 079 506	1180	9 079 651	246
9 079 385	729	9 079 418	656	9 079 508	1180	9 079 653	251
9 079 385	787	9 079 418	662	9 079 509	1181	9 079 653	253
9 079 385	791	9 079 418	666	9 079 513	1183	9 079 658	251
9 079 386	638	9 079 418	708	9 079 523	992	9 079 658	253
9 079 386	656	9 079 418	726	9 079 526	593	9 079 664	251
9 079 386	708	9 079 418	732	9 079 533	699	9 079 664	253
9 079 386	726	9 079 418	736	9 079 533	767	9 079 667	376
9 079 386	776	9 079 418	776	9 079 533	807	9 079 695	124
9 079 386	788	9 079 418	788	9 079 567	1100	9 079 700	124
9 079 387	655	9 079 426	638	9 079 570	1100	9 079 701	124

# Перечень артикулов

Артикул	Стр.	Артикул	Стр.	Артикул	Стр.	Артикул	Стр.
9 079 702	124	9 080 209	587	9 081 528	781	9 082 360	938
9 079 703	124	9 080 210	587	9 081 528	783	9 082 360	940
9 079 709	249	9 080 212	546	9 081 529	781	9 082 360	942
9 079 710	915	9 080 213	546	9 081 529	783	9 082 360	944
9 079 710	922	9 080 214	1133	9 081 530	781	9 082 360	946
9 079 710	924	9 080 216	1100	9 081 530	783	9 082 360	948
9 079 710	926	9 080 217	1100	9 081 531	781	9 082 360	950
9 079 710	928	9 080 218	1100	9 081 531	783	9 082 360	952
9 079 710	930	9 080 219	773	9 081 532	781	9 082 360	954
9 079 710	932	9 080 219	785	9 081 532	783	9 082 362	914
9 079 710	934	9 080 220	773	9 081 533	781	9 082 362	922
9 079 710	936	9 080 220	785	9 081 533	783	9 082 362	924
9 079 710	938	9 080 244	797	9 081 534	781	9 082 362	926
9 079 710	940	9 080 245	797	9 081 534	783	9 082 362	928
9 079 710	942	9 080 291	1021	9 081 535	781	9 082 362	930
9 079 710	944	9 080 292	1021	9 081 535	783	9 082 362	932
9 079 710	946	9 080 293	1021	9 081 536	781	9 082 362	934
9 079 710	948	9 080 294	1021	9 081 536	783	9 082 362	936
9 079 710	950	9 080 295	1021	9 081 569	771	9 082 362	938
9 079 710	952	9 080 296	1021	9 081 570	771	9 082 362	940
9 079 710	954	9 080 303	685	9 081 618	770	9 082 362	942
9 079 721	271	9 080 303	754	9 081 619	770	9 082 362	944
9 079 722	271	9 080 303	800	9 082 353	912	9 082 362	946
9 079 724	271	9 080 304	685	9 082 353	922	9 082 362	948
9 079 725	271	9 080 304	754	9 082 353	926	9 082 362	950
9 079 727	271	9 080 304	800	9 082 353	928	9 082 362	952
9 079 728	271	9 080 305	685	9 082 353	932	9 082 362	954
9 079 730	271	9 080 305	754	9 082 353	936	9 082 363	915
9 079 731	407	9 080 305	800	9 082 353	938	9 082 363	922
9 079 731	415	9 080 306	686	9 082 353	940	9 082 363	924
9 079 731	447	9 080 306	755	9 082 353	942	9 082 363	926
9 079 731	455	9 080 306	801	9 082 353	944	9 082 363	928
9 079 733	376	9 080 307	686	9 082 353	946	9 082 363	930
9 079 736	1112	9 080 307	755	9 082 353	950	9 082 363	932
9 079 791	891	9 080 307	801	9 082 353	954	9 082 363	934
9 079 791	1036	9 080 308	686	9 082 356	912	9 082 363	936
9 079 791	1114	9 080 308	755	9 082 356	922	9 082 363	938
9 079 921	815	9 080 308	801	9 082 356	926	9 082 363	940
9 079 944	918	9 080 311	836	9 082 356	928	9 082 363	942
9 079 944	924	9 080 311	1249	9 082 356	932	9 082 363	944
9 079 944	936	9 080 312	836	9 082 356	936	9 082 363	946
9 079 944	938	9 080 312	1249	9 082 356	938	9 082 363	948
9 079 944	952	9 080 470	1012	9 082 356	940	9 082 363	950
9 080 031	815	9 080 471	1012	9 082 356	942	9 082 363	952
9 080 034	815	9 080 474	1012	9 082 356	944	9 082 363	954
9 080 081	817	9 080 475	1012	9 082 356	946	9 082 364	915
9 080 082	817	9 080 476	1012	9 082 356	950	9 082 364	922
9 080 138	818	9 080 478	1012	9 082 356	954	9 082 364	924
9 080 139	818	9 080 479	1012	9 082 357	912	9 082 364	926
9 080 186	775	9 080 480	1012	9 082 357	922	9 082 364	928
9 080 186	781	9 080 481	1012	9 082 357	926	9 082 364	930
9 080 186	787	9 080 628	781	9 082 357	928	9 082 364	932
9 080 190	775	9 080 628	783	9 082 357	932	9 082 364	934
9 080 190	781	9 080 629	781	9 082 357	936	9 082 364	936
9 080 190	787	9 080 629	783	9 082 357	938	9 082 364	938
9 080 191	775	9 080 644	775	9 082 357	940	9 082 364	940
9 080 191	781	9 080 644	781	9 082 357	942	9 082 364	942
9 080 191	787	9 080 644	787	9 082 357	944	9 082 364	944
9 080 192	775	9 081 054	886	9 082 357	946	9 082 364	946
9 080 192	781	9 081 055	886	9 082 357	950	9 082 364	948
9 080 192	787	9 081 302	1067	9 082 357	954	9 082 364	950
9 080 193	775	9 081 520	643	9 082 358	913	9 082 364	952
9 080 193	781	9 081 520	645	9 082 358	924	9 082 364	954
9 080 193	787	9 081 521	643	9 082 358	930	9 082 365	917
9 080 194	775	9 081 521	645	9 082 358	934	9 082 365	922
9 080 194	781	9 081 522	643	9 082 358	944	9 082 365	924
9 080 194	787	9 081 522	645	9 082 358	948	9 082 365	926
9 080 197	775	9 081 523	643	9 082 358	952	9 082 365	928
9 080 197	779	9 081 523	645	9 082 360	914	9 082 365	930
9 080 197	787	9 081 524	643	9 082 360	922	9 082 365	932
9 080 197	791	9 081 524	645	9 082 360	924	9 082 365	934
9 080 199	775	9 081 525	643	9 082 360	926	9 082 365	936
9 080 199	779	9 081 525	645	9 082 360	928	9 082 365	938
9 080 199	787	9 081 526	781	9 082 360	930	9 082 365	940
9 080 199	791	9 081 526	783	9 082 360	932	9 082 365	944
9 080 207	322	9 081 527	781	9 082 360	934	9 082 365	946
9 080 208	322	9 081 527	783	9 082 360	936	9 082 365	948

# Перечень артикулов

Артикул	Стр.	Артикул	Стр.	Артикул	Стр.	Артикул	Стр.
9 082 365	950	9 085 166	40	9 090 749	44	9 099 963	974
9 082 365	952	9 085 167	40	9 091 015	207	9 099 964	974
9 082 429	127	9 085 168	44	9 091 015	207	9 099 965	974
9 082 612	68	9 085 169	44	9 091 016	207	9 099 966	974
9 082 614	69	9 085 170	52	9 091 016	207	9 099 967	974
9 082 774	68	9 085 171	40	9 091 017	44	9 099 968	974
9 083 488	1064	9 085 172	40	9 091 019	44	9 099 969	974
9 083 490	1064	9 085 173	44	9 091 020	44	9 099 970	974
9 083 492	1064	9 085 174	44	9 091 027	44	9 100 852	912
9 083 493	1064	9 085 175	52	9 091 028	44	9 100 852	922
9 083 833	1176	9 085 176	40	9 091 029	48	9 100 852	924
9 083 835	1180	9 085 177	40	9 096 745	879	9 100 852	926
9 083 836	1180	9 085 178	44	9 096 745	881	9 100 852	928
9 083 837	1181	9 085 179	44	9 096 745	883	9 100 852	930
9 084 003	1180	9 085 180	52	9 096 745	885	9 100 852	932
9 084 417	826	9 085 191	40	9 096 746	879	9 100 852	934
9 084 418	826	9 085 192	40	9 096 746	881	9 100 852	936
9 084 515	1243	9 085 193	44	9 096 746	883	9 100 852	938
9 084 529	826	9 085 194	44	9 096 746	885	9 100 852	940
9 084 530	826	9 085 195	52	9 096 786	1182	9 100 852	942
9 084 643	61	9 085 196	40	9 096 788	1183	9 100 852	944
9 084 648	69	9 085 197	40	9 096 819	1184	9 100 852	946
9 084 697	60	9 085 198	44	9 096 819	1194	9 100 852	948
9 084 698	60	9 085 199	44	9 096 973	1183	9 100 852	950
9 084 701	60	9 085 200	52	9 097 922	916	9 100 852	952
9 084 702	60	9 085 216	42	9 097 923	914	9 100 852	954
9 084 705	60	9 085 217	42	9 097 923	922	9 100 878	641
9 084 706	60	9 085 218	48	9 097 923	924	9 100 878	659
9 084 725	60	9 085 219	48	9 097 923	926	9 100 878	661
9 084 726	60	9 085 220	54	9 097 923	928	9 100 878	669
9 084 729	60	9 085 336	40	9 097 923	930	9 100 880	779
9 084 730	60	9 085 337	40	9 097 923	932	9 100 880	791
9 084 777	60	9 085 338	44	9 097 923	934	9 100 882	711
9 084 778	60	9 085 339	44	9 097 923	936	9 100 882	729
9 084 781	60	9 085 340	52	9 097 923	938	9 100 882	731
9 084 782	60	9 085 341	40	9 097 923	940	9 100 882	739
9 084 790	918	9 085 342	40	9 097 923	942	9 100 884	641
9 084 794	918	9 085 343	44	9 097 923	944	9 100 884	659
9 084 794	924	9 085 344	44	9 097 923	946	9 100 885	641
9 084 794	936	9 085 345	52	9 097 923	948	9 100 885	659
9 084 794	938	9 086 188	647	9 097 923	950	9 100 886	641
9 084 794	952	9 086 190	647	9 097 923	952	9 100 886	659
9 084 910	1179	9 086 191	647	9 097 923	954	9 100 886	661
9 084 911	1178	9 086 192	647	9 097 989	1066	9 100 888	641
9 084 913	1177	9 086 194	647	9 097 991	1066	9 100 888	659
9 084 918	1181	9 086 195	647	9 098 724	641	9 100 888	661
9 084 924	69	9 086 196	647	9 098 724	645	9 100 889	641
9 084 930	65	9 086 197	647	9 098 724	662	9 100 889	659
9 084 931	65	9 086 199	647	9 098 724	669	9 100 889	661
9 084 991	65	9 086 201	651	9 098 724	711	9 100 889	669
9 084 992	65	9 086 202	651	9 098 724	715	9 100 890	641
9 084 993	65	9 086 203	651	9 098 724	732	9 100 890	659
9 084 994	65	9 086 204	651	9 098 724	739	9 100 890	661
9 084 995	36	9 086 205	651	9 098 724	779	9 100 892	641
9 084 996	36	9 086 206	651	9 098 724	783	9 100 892	659
9 084 997	36	9 086 207	651	9 099 041	1183	9 100 892	661
9 084 998	36	9 086 208	651	9 099 165	1182	9 101 121	826
9 084 999	36	9 086 209	651	9 099 942	990	9 101 122	826
9 085 000	36	9 086 242	651	9 099 943	990	9 101 123	826
9 085 001	36	9 086 247	651	9 099 944	990	9 101 124	826
9 085 002	36	9 086 248	651	9 099 945	990	9 101 125	826
9 085 003	36	9 086 400	1248	9 099 946	990	9 101 126	826
9 085 010	36	9 086 714	916	9 099 947	990	9 102 168	707
9 085 011	36	9 086 919	651	9 099 948	990	9 102 168	713
9 085 012	36	9 086 920	651	9 099 949	990	9 102 168	725
9 085 013	36	9 086 932	713	9 099 950	990	9 102 169	707
9 085 014	36	9 086 932	715	9 099 952	990	9 102 169	713
9 085 015	36	9 086 933	713	9 099 953	990	9 102 169	725
9 085 025	38	9 086 933	715	9 099 954	990	9 102 170	707
9 085 026	38	9 090 045	62	9 099 955	990	9 102 170	713
9 085 027	38	9 090 046	62	9 099 956	990	9 102 170	725
9 085 103	36	9 090 047	62	9 099 957	974	9 102 170	731
9 085 104	36	9 090 048	62	9 099 958	974	9 102 171	707
9 085 105	36	9 090 049	62	9 099 959	974	9 102 171	713
9 085 106	36	9 090 053	62	9 099 960	974	9 102 171	725
9 085 107	36	9 090 057	62	9 099 961	974	9 102 171	731
9 085 108	36	9 090 748	44	9 099 962	974	9 102 172	707

# Перечень артикулов

Артикул	Стр.	Артикул	Стр.	Артикул	Стр.	Артикул	Стр.
9 102 172	713	9 102 852	824	9 104 095	715	9 104 136	722
9 102 172	725	9 102 853	824	9 104 095	717	9 104 146	704
9 102 172	731	9 102 854	824	9 104 095	719	9 104 146	706
9 102 172	735	9 102 855	824	9 104 095	721	9 104 146	710
9 102 172	739	9 102 858	824	9 104 095	725	9 104 146	712
9 102 173	707	9 102 860	824	9 104 095	729	9 104 146	714
9 102 173	713	9 102 862	824	9 104 095	731	9 104 146	716
9 102 173	725	9 102 864	824	9 104 095	735	9 104 146	718
9 102 173	731	9 102 865	824	9 104 096	703	9 104 146	720
9 102 173	735	9 102 867	824	9 104 096	705	9 104 146	724
9 102 174	707	9 102 871	824	9 104 096	707	9 104 146	728
9 102 174	713	9 102 872	824	9 104 096	711	9 104 146	730
9 102 174	725	9 102 873	824	9 104 096	713	9 104 146	734
9 102 174	731	9 102 874	824	9 104 096	715	9 104 147	704
9 102 174	735	9 102 875	824	9 104 096	717	9 104 147	706
9 102 188	1251	9 102 876	824	9 104 096	719	9 104 147	710
9 102 492	705	9 102 877	824	9 104 096	721	9 104 147	712
9 102 492	717	9 102 878	824	9 104 096	725	9 104 147	714
9 102 492	719	9 102 928	711	9 104 096	729	9 104 147	716
9 102 493	707	9 102 928	729	9 104 096	731	9 104 147	718
9 102 493	711	9 102 940	711	9 104 096	735	9 104 147	720
9 102 493	721	9 102 940	729	9 104 097	703	9 104 147	724
9 102 493	725	9 102 941	711	9 104 097	705	9 104 147	728
9 102 493	729	9 102 941	729	9 104 097	707	9 104 147	730
9 102 494	707	9 102 941	731	9 104 097	711	9 104 147	734
9 102 494	711	9 102 942	711	9 104 097	713	9 104 148	704
9 102 494	721	9 102 942	729	9 104 097	715	9 104 148	706
9 102 494	725	9 102 942	731	9 104 097	717	9 104 148	710
9 102 494	729	9 102 943	711	9 104 097	719	9 104 148	712
9 102 495	707	9 102 943	729	9 104 097	721	9 104 148	714
9 102 495	711	9 102 943	731	9 104 097	725	9 104 148	716
9 102 495	721	9 102 943	739	9 104 097	729	9 104 148	718
9 102 495	725	9 102 945	711	9 104 097	731	9 104 148	724
9 102 495	729	9 102 945	729	9 104 097	735	9 104 148	728
9 102 495	735	9 102 945	731	9 104 098	647	9 104 149	704
9 102 496	707	9 102 946	711	9 104 099	647	9 104 149	706
9 102 496	711	9 102 946	729	9 104 100	647	9 104 149	710
9 102 496	721	9 102 946	731	9 104 101	647	9 104 149	712
9 102 496	725	9 102 954	779	9 104 102	647	9 104 149	714
9 102 496	729	9 102 954	791	9 104 103	647	9 104 149	716
9 102 497	735	9 102 955	779	9 104 104	647	9 104 149	718
9 102 499	735	9 102 955	791	9 104 105	647	9 104 149	724
9 102 500	707	9 102 956	779	9 104 106	647	9 104 149	728
9 102 500	711	9 102 956	791	9 104 107	647	9 105 101	815
9 102 500	721	9 102 957	779	9 104 108	647	9 105 118	980
9 102 500	725	9 102 957	791	9 104 108	651	9 105 119	980
9 102 500	729	9 102 958	779	9 104 108	717	9 105 121	980
9 102 591	707	9 102 958	791	9 104 108	721	9 105 122	980
9 102 591	713	9 102 959	779	9 104 109	651	9 105 123	980
9 102 591	725	9 102 959	791	9 104 110	651	9 105 124	980
9 102 592	703	9 102 960	779	9 104 111	651	9 105 599	986
9 102 593	703	9 102 960	791	9 104 112	651	9 105 600	986
9 102 624	645	9 103 387	783	9 104 113	651	9 105 601	986
9 102 625	645	9 103 388	783	9 104 114	651	9 105 602	986
9 102 626	645	9 103 389	783	9 104 115	651	9 105 603	986
9 102 627	645	9 103 390	783	9 104 116	651	9 105 604	986
9 102 628	645	9 103 391	783	9 104 117	651	9 105 605	986
9 102 629	645	9 103 392	783	9 104 118	651	9 105 606	986
9 102 630	645	9 103 393	783	9 104 119	705	9 105 607	986
9 102 822	824	9 104 094	703	9 104 119	717	9 105 608	986
9 102 823	824	9 104 094	705	9 104 119	719	9 105 609	986
9 102 824	824	9 104 094	707	9 104 121	707	9 105 610	986
9 102 825	824	9 104 094	711	9 104 121	711	9 105 611	986
9 102 826	824	9 104 094	713	9 104 121	721	9 105 612	986
9 102 827	824	9 104 094	715	9 104 121	725	9 105 613	986
9 102 828	824	9 104 094	717	9 104 121	729	9 105 614	986
9 102 829	824	9 104 094	719	9 104 121	731	9 105 615	986
9 102 830	824	9 104 094	721	9 104 121	735	9 105 616	986
9 102 831	824	9 104 094	725	9 104 131	652	9 105 617	988
9 102 832	824	9 104 094	729	9 104 131	722	9 105 618	988
9 102 834	824	9 104 094	731	9 104 132	652	9 105 619	988
9 102 842	824	9 104 094	735	9 104 132	722	9 105 620	988
9 102 843	824	9 104 095	703	9 104 133	652	9 105 621	988
9 102 844	824	9 104 095	705	9 104 133	722	9 105 622	988
9 102 845	824	9 104 095	707	9 104 135	652	9 105 623	988
9 102 850	824	9 104 095	711	9 104 135	722	9 105 624	988
9 102 851	824	9 104 095	713	9 104 136	652	9 105 625	988



# Перечень артикулов

Артикул	Стр.	Артикул	Стр.	Артикул	Стр.	Артикул	Стр.
9 105 626	988	9 106 103	1195	9 110 906	1183	9 113 834	746
9 105 627	988	9 106 104	1186	9 110 986	715	9 113 835	746
9 105 628	988	9 106 104	1195	9 110 987	715	9 113 836	746
9 105 629	988	9 106 105	1186	9 110 988	715	9 113 837	746
9 105 630	988	9 106 105	1195	9 110 989	715	9 113 838	746
9 105 631	988	9 106 107	1186	9 110 990	715	9 113 847	747
9 105 632	988	9 106 107	1195	9 110 991	715	9 113 848	747
9 105 633	988	9 106 108	1186	9 110 992	715	9 113 849	751
9 105 634	988	9 106 108	1195	9 110 993	645	9 113 850	751
9 105 635	970	9 106 110	1186	9 110 995	783	9 113 851	751
9 105 636	970	9 106 110	1195	9 110 997	715	9 113 852	751
9 105 637	970	9 106 111	1186	9 111 275	990	9 113 853	751
9 105 638	970	9 106 111	1195	9 111 276	990	9 113 854	751
9 105 639	970	9 106 112	1186	9 111 277	990	9 113 855	751
9 105 640	970	9 106 112	1195	9 111 278	990	9 113 856	751
9 105 641	970	9 106 113	1186	9 111 305	974	9 113 857	751
9 105 642	970	9 106 113	1195	9 111 306	974	9 113 858	751
9 105 643	970	9 106 114	1186	9 111 309	974	9 113 859	751
9 105 644	970	9 106 114	1195	9 111 310	974	9 113 861	751
9 105 645	970	9 106 115	1186	9 111 311	974	9 113 862	751
9 105 646	970	9 106 115	1195	9 111 312	974	9 113 863	751
9 105 647	970	9 106 116	1186	9 111 355	980	9 113 864	751
9 105 648	970	9 106 116	1195	9 111 356	980	9 113 865	751
9 105 649	970	9 106 117	1186	9 111 357	980	9 113 866	751
9 105 650	970	9 106 117	1195	9 111 358	980	9 113 867	751
9 105 651	970	9 106 118	1186	9 111 359	980	9 113 868	751
9 105 652	970	9 106 118	1195	9 111 360	980	9 113 869	751
9 105 653	970	9 106 119	1186	9 111 679	810	9 113 870	751
9 105 654	970	9 106 119	1195	9 111 793	309	9 113 871	751
9 105 655	970	9 106 120	1186	9 112 133	256	9 113 872	751
9 105 656	970	9 106 120	1195	9 112 134	256	9 113 873	751
9 105 657	970	9 106 121	1186	9 112 135	256	9 113 874	751
9 105 658	970	9 106 121	1195	9 112 152	256	9 113 875	751
9 105 659	970	9 106 449	914	9 112 157	256	9 113 876	751
9 105 660	970	9 106 451	917	9 112 159	256	9 113 877	751
9 105 661	972	9 106 451	922	9 113 760	750	9 113 878	751
9 105 662	972	9 106 451	924	9 113 761	750	9 113 879	751
9 105 663	972	9 106 451	926	9 113 762	750	9 113 880	751
9 105 664	972	9 106 451	928	9 113 763	747	9 113 881	751
9 105 665	972	9 106 451	930	9 113 764	747	9 113 882	751
9 105 666	972	9 106 451	932	9 113 765	747	9 113 907	828
9 105 667	972	9 106 451	934	9 113 769	747	9 113 938	828
9 105 668	972	9 106 451	936	9 113 770	747	9 113 945	828
9 105 669	972	9 106 451	938	9 113 771	747	9 113 951	828
9 105 670	972	9 106 451	940	9 113 772	747	9 114 007	587
9 105 671	972	9 106 451	942	9 113 776	747	9 114 172	826
9 105 672	972	9 106 451	944	9 113 778	748	9 114 173	826
9 105 673	972	9 106 451	946	9 113 779	748	9 114 271	1010
9 105 674	972	9 106 451	948	9 113 780	749	9 114 273	1010
9 105 675	972	9 106 451	950	9 113 781	749	9 114 274	1010
9 105 676	972	9 106 451	952	9 113 782	749	9 114 275	1010
9 105 677	972	9 106 451	954	9 113 783	749	9 114 276	1010
9 105 678	972	9 109 805	344	9 113 784	749	9 114 277	1010
9 105 679	972	9 109 806	344	9 113 805	746	9 114 278	1010
9 105 680	972	9 109 834	919	9 113 807	746	9 114 279	1010
9 105 682	972	9 109 834	922	9 113 808	746	9 114 280	1010
9 105 683	972	9 109 834	924	9 113 809	746	9 114 281	1011
9 105 684	972	9 109 834	926	9 113 810	746	9 114 282	1011
9 105 685	972	9 109 834	928	9 113 811	746	9 114 283	1011
9 105 686	972	9 109 834	930	9 113 813	746	9 114 284	1011
9 105 687	972	9 109 834	932	9 113 814	746	9 114 285	1011
9 105 850	919	9 109 834	934	9 113 815	746	9 114 286	1011
9 105 907	980	9 109 834	936	9 113 816	746	9 114 288	1011
9 105 908	980	9 109 834	938	9 113 817	746	9 114 289	1011
9 105 915	980	9 109 834	940	9 113 818	746	9 114 290	1011
9 105 916	980	9 109 834	942	9 113 819	746	9 114 548	1019
9 105 929	980	9 109 834	944	9 113 821	746	9 114 553	1019
9 105 931	980	9 109 834	946	9 113 822	746	9 114 554	1019
9 105 940	980	9 109 834	948	9 113 823	746	9 114 555	1019
9 105 941	980	9 109 834	950	9 113 824	746	9 114 557	1019
9 106 055	817	9 109 834	952	9 113 825	746	9 114 558	1019
9 106 059	817	9 109 834	954	9 113 826	746	9 114 559	1019
9 106 101	1186	9 110 645	1249	9 113 828	746	9 114 560	1019
9 106 101	1195	9 110 899	1182	9 113 829	746	9 114 561	1019
9 106 102	1186	9 110 900	1183	9 113 830	746	9 114 562	1020
9 106 102	1195	9 110 902	1183	9 113 831	746	9 114 580	1020
9 106 103	1186	9 110 903	1183	9 113 832	746	9 114 581	1020

# Перечень артикулов

Артикул	Стр.	Артикул	Стр.	Артикул	Стр.	Артикул	Стр.
9 114 582	1020	9 115 729	761	9 117 427	343	9 119 511	990
9 114 583	1020	9 115 731	761	9 117 428	343	9 119 512	990
9 114 584	1020	9 115 732	761	9 117 429	343	9 119 513	990
9 114 585	1020	9 115 733	761	9 117 430	343	9 119 584	436
9 114 586	1020	9 115 735	761	9 117 431	804	9 119 585	436
9 114 587	1020	9 115 737	761	9 117 462	349	9 119 586	436
9 114 911	721	9 115 738	761	9 117 463	350	9 119 587	436
9 114 915	721	9 115 739	761	9 117 473	828	9 119 802	310
9 114 916	721	9 115 740	761	9 117 474	828	9 119 803	310
9 114 917	721	9 115 741	804	9 117 483	982	9 123 342	916
9 114 918	721	9 115 743	804	9 117 483	984	9 123 524	1202
9 115 000	797	9 115 744	804	9 117 483	998	9 123 525	1202
9 115 023	797	9 115 745	804	9 117 485	982	9 123 527	1202
9 115 120	256	9 115 747	804	9 117 485	984	9 124 938	830
9 115 216	435	9 115 749	804	9 117 485	998	9 124 939	830
9 115 217	434	9 115 750	804	9 117 490	828	9 124 957	830
9 115 218	435	9 115 751	804	9 117 492	982	9 124 958	830
9 115 219	435	9 115 752	804	9 117 492	984	9 124 961	830
9 115 242	397	9 115 820	828	9 117 492	998	9 124 962	830
9 115 243	397	9 115 821	828	9 117 501	828	9 124 967	830
9 115 244	397	9 115 909	910	9 117 505	350	9 124 968	830
9 115 245	397	9 115 954	435	9 117 506	347	9 124 973	830
9 115 246	397	9 115 955	434	9 117 520	986	9 124 974	830
9 115 247	397	9 115 956	839	9 117 521	986	9 125 112	830
9 115 399	717	9 115 956	891	9 117 522	986	9 125 113	830
9 115 400	717	9 115 956	1034	9 117 523	986	9 125 133	830
9 115 431	717	9 116 019	1076	9 117 527	910	9 125 134	830
9 115 432	717	9 116 293	343	9 117 535	308	9 125 135	830
9 115 433	717	9 116 294	343	9 117 536	308	9 125 136	830
9 115 434	717	9 116 323	347	9 117 782	647	9 125 143	830
9 115 435	717	9 116 580	293	9 117 782	651	9 125 144	830
9 115 436	717	9 116 728	692	9 117 782	717	9 125 145	830
9 115 437	717	9 116 754	828	9 117 782	721	9 125 146	830
9 115 438	721	9 116 775	828	9 117 871	828	9 125 147	830
9 115 439	721	9 116 789	828	9 117 872	828	9 125 148	830
9 115 440	721	9 116 790	828	9 117 913	828	9 125 149	830
9 115 441	721	9 117 261	687	9 117 914	828	9 125 150	830
9 115 442	721	9 117 262	687	9 117 979	828	9 125 207	830
9 115 443	721	9 117 263	687	9 117 980	828	9 125 208	830
9 115 444	721	9 117 264	687	9 118 111	828	9 125 209	830
9 115 445	721	9 117 265	756	9 118 112	828	9 125 210	830
9 115 446	721	9 117 266	756	9 118 139	828	9 125 211	830
9 115 472	717	9 117 267	756	9 118 140	828	9 125 212	830
9 115 473	717	9 117 268	756	9 118 210	828	9 125 213	830
9 115 474	717	9 117 269	688	9 118 221	828	9 125 214	830
9 115 476	717	9 117 270	757	9 118 246	828	9 125 225	988
9 115 477	717	9 117 281	689	9 118 247	828	9 125 226	988
9 115 478	717	9 117 282	758	9 118 374	980	9 125 227	988
9 115 479	717	9 117 286	676	9 118 375	980	9 125 228	988
9 115 480	717	9 117 287	746	9 118 403	828	9 125 511	310
9 115 491	717	9 117 288	676	9 118 404	828	9 125 964	350
9 115 492	721	9 117 289	746	9 118 477	436	9 126 649	974
9 115 493	721	9 117 290	676	9 119 148	982	9 126 650	974
9 115 494	721	9 117 305	828	9 119 149	982	9 126 651	974
9 115 495	721	9 117 306	828	9 119 162	982	9 126 652	974
9 115 496	721	9 117 336	398	9 119 164	982	9 127 049	980
9 115 497	721	9 117 366	830	9 119 167	982	9 127 050	980
9 115 498	721	9 117 367	830	9 119 168	982	9 127 211	1251
9 115 499	721	9 117 370	830	9 119 191	982	9 127 212	1251
9 115 500	721	9 117 371	830	9 119 192	982	9 127 861	876
9 115 501	717	9 117 372	828	9 119 193	982	9 127 862	876
9 115 502	721	9 117 373	828	9 119 194	982	9 127 863	876
9 115 506	982	9 117 381	746	9 119 195	982	9 127 864	876
9 115 507	982	9 117 382	751	9 119 196	982	9 127 865	876
9 115 538	982	9 117 383	751	9 119 197	982	9 127 866	876
9 115 539	982	9 117 384	751	9 119 198	982	9 127 867	876
9 115 580	982	9 117 385	751	9 119 199	982	9 127 868	876
9 115 581	982	9 117 389	692	9 119 200	982	9 127 869	876
9 115 707	692	9 117 390	761	9 119 283	826	9 127 870	876
9 115 709	692	9 117 395	761	9 119 284	826	9 127 871	876
9 115 710	692	9 117 396	828	9 119 287	826	9 127 872	876
9 115 721	692	9 117 397	828	9 119 288	826	9 127 873	876
9 115 723	692	9 117 416	347	9 119 291	826	9 127 874	876
9 115 725	692	9 117 418	348	9 119 292	826	9 127 875	878
9 115 726	692	9 117 420	348	9 119 297	826	9 127 876	878
9 115 727	692	9 117 425	343	9 119 298	826	9 127 877	878
9 115 728	692	9 117 426	343	9 119 510	990	9 127 878	878

# Перечень артикулов

Артикул	Стр.	Артикул	Стр.	Артикул	Стр.	Артикул	Стр.
9 127 879	878	9 129 693	984	9 132 023	1117	9 132 653	271
9 127 880	878	9 129 700	984	9 132 024	1117	9 132 654	271
9 127 881	878	9 129 701	984	9 132 025	1117	9 132 655	271
9 127 882	878	9 129 712	1080	9 132 026	1117	9 132 656	271
9 127 883	878	9 129 728	984	9 132 027	1117	9 132 657	271
9 127 884	878	9 129 729	984	9 132 051	1185	9 132 658	271
9 127 885	878	9 129 736	984	9 132 052	1185	9 132 659	271
9 127 886	878	9 129 737	984	9 132 052	1196	9 132 672	268
9 127 887	878	9 129 749	984	9 132 097	1189	9 134 074	643
9 127 888	878	9 129 750	984	9 132 098	1190	9 134 074	645
9 127 889	880	9 129 757	984	9 132 099	1187	9 134 130	312
9 127 890	880	9 129 758	984	9 132 100	1190	9 134 131	312
9 127 891	880	9 129 779	984	9 132 101	1190	9 134 132	312
9 127 892	880	9 129 780	984	9 132 103	1190	9 134 133	312
9 127 893	880	9 129 789	984	9 132 114	294	9 134 134	312
9 127 894	880	9 129 790	984	9 132 344	809	9 134 135	312
9 127 895	880	9 129 800	984	9 132 344	817	9 134 136	312
9 127 896	880	9 129 801	984	9 132 344	818	9 134 137	312
9 127 897	880	9 129 821	984	9 132 349	816	9 134 138	312
9 127 898	880	9 129 822	984	9 132 350	816	9 134 139	312
9 127 899	880	9 129 901	350	9 132 351	808	9 134 140	314
9 127 900	880	9 130 079	293	9 132 352	808	9 134 141	314
9 127 901	880	9 131 039	349	9 132 353	808	9 134 142	314
9 127 902	880	9 131 055	308	9 132 354	808	9 134 143	314
9 127 903	882	9 131 056	347	9 132 355	808	9 134 144	314
9 127 904	882	9 131 206	1136	9 132 356	808	9 134 145	314
9 127 905	882	9 131 208	1083	9 132 357	808	9 134 146	314
9 127 906	882	9 131 209	1133	9 132 358	808	9 134 147	314
9 127 907	882	9 131 481	1185	9 132 359	808	9 134 148	314
9 127 908	882	9 131 482	1185	9 132 360	808	9 134 149	314
9 127 909	882	9 131 483	1185	9 132 361	808	9 134 150	323
9 127 910	882	9 131 483	1196	9 132 375	809	9 134 151	323
9 127 911	882	9 131 484	1183	9 132 375	817	9 134 152	323
9 127 912	882	9 131 485	1183	9 132 375	818	9 134 153	323
9 127 913	882	9 131 486	1206	9 132 376	809	9 134 154	323
9 127 914	882	9 131 486	1211	9 132 376	817	9 134 155	323
9 127 915	882	9 131 487	1228	9 132 376	817	9 134 156	323
9 127 916	882	9 131 487	1234	9 132 377	809	9 134 156	323
9 127 917	884	9 131 487	1234	9 132 377	817	9 134 157	323
9 127 917	884	9 131 488	1228	9 132 377	818	9 134 158	323
9 127 918	884	9 131 488	1234	9 132 378	809	9 134 159	323
9 127 919	884	9 131 488	1234	9 132 378	817	9 134 160	325
9 127 920	884	9 131 489	1234	9 132 378	817	9 134 160	325
9 127 921	884	9 131 491	1228	9 132 378	818	9 134 161	325
9 127 921	884	9 131 491	1234	9 132 379	809	9 134 162	325
9 127 922	884	9 131 492	1228	9 132 379	817	9 134 163	325
9 127 923	884	9 131 492	1234	9 132 380	809	9 134 164	325
9 127 924	884	9 131 493	1234	9 132 380	817	9 134 165	325
9 127 925	884	9 131 494	1234	9 132 380	818	9 134 166	325
9 127 926	884	9 131 495	1238	9 132 380	818	9 134 166	325
9 128 171	1210	9 131 495	1186	9 132 381	809	9 134 167	325
9 128 172	1219	9 131 497	1196	9 132 381	817	9 134 168	325
9 128 478	713	9 131 497	1196	9 132 382	809	9 134 169	325
9 128 478	715	9 131 498	1188	9 132 382	817	9 134 170	317
9 128 478	715	9 131 500	1189	9 132 382	817	9 134 170	328
9 128 479	713	9 131 501	1189	9 132 382	818	9 134 170	328
9 128 479	715	9 131 503	1189	9 132 383	809	9 134 171	317
9 128 480	713	9 131 503	1189	9 132 383	817	9 134 171	328
9 128 480	715	9 131 505	1189	9 132 383	818	9 134 172	317
9 128 480	715	9 131 505	1189	9 132 383	818	9 134 172	317
9 128 551	713	9 131 506	1189	9 132 384	809	9 134 172	328
9 128 551	715	9 131 507	1189	9 132 384	817	9 134 173	317
9 128 552	713	9 131 508	1190	9 132 384	818	9 134 173	328
9 128 552	715	9 131 930	1185	9 132 384	818	9 134 173	328
9 128 553	713	9 132 004	1136	9 132 385	809	9 134 174	317
9 128 553	715	9 132 005	1136	9 132 385	817	9 134 174	328
9 128 554	713	9 132 006	1136	9 132 385	818	9 134 174	328
9 128 554	715	9 132 007	1136	9 132 385	818	9 134 175	318
9 128 555	713	9 132 008	1136	9 132 386	809	9 134 175	329
9 128 555	715	9 132 009	1136	9 132 386	817	9 134 176	318
9 128 556	713	9 132 010	1136	9 132 386	818	9 134 176	329
9 128 556	715	9 132 012	1083	9 132 391	810	9 134 177	318
9 128 557	713	9 132 013	1083	9 132 392	810	9 134 177	329
9 128 557	715	9 132 014	1083	9 132 393	810	9 134 178	318
9 128 560	713	9 132 015	1083	9 132 394	810	9 134 178	329
9 128 560	715	9 132 016	1083	9 132 640	291	9 134 179	318
9 128 561	713	9 132 017	1083	9 132 643	124	9 134 179	329
9 128 561	715	9 132 018	1083	9 132 644	124	9 134 180	319
9 128 561	715	9 132 019	1083	9 132 644	124	9 134 180	330
9 129 375	984	9 132 020	1117	9 132 645	124	9 134 181	319
9 129 376	984	9 132 021	1117	9 132 646	124	9 134 181	330
9 129 692	984	9 132 022	1117	9 132 647	124	9 134 181	330
				9 132 650	271	9 134 182	319
				9 132 651	271	9 134 182	330
				9 132 652	271	9 134 183	319



# Перечень артикулов

Артикул	Стр.	Артикул	Стр.	Артикул	Стр.
9 134 183	330	9 134 914	738	9 140 458	344
9 134 184	319	9 134 930	292	9 140 474	344
9 134 184	330	9 134 945	293	9 141 687	1182
9 134 185	317	9 134 946	293	9 142 005	668
9 134 185	328	9 134 947	293	9 142 006	668
9 134 186	317	9 134 948	294	9 142 952	291
9 134 186	328	9 134 949	294	9 143 398	662
9 134 187	317	9 134 950	294	9 144 597	970
9 134 187	328	9 134 951	834	9 144 597	972
9 134 188	317	9 134 952	834	9 144 597	974
9 134 188	328	9 134 953	834	9 144 597	976
9 134 189	317	9 134 954	834	9 144 597	978
9 134 189	328	9 134 955	834	9 144 597	980
9 134 190	318	9 134 956	834	9 144 597	992
9 134 190	329	9 134 957	826	9 144 597	998
9 134 191	318	9 134 960	826	9 144 830	970
9 134 191	329	9 134 962	826	9 144 830	972
9 134 192	318	9 134 963	826	9 144 830	974
9 134 192	329	9 134 964	731	9 144 830	976
9 134 193	318	9 134 965	661	9 144 830	978
9 134 193	329	9 134 965	731	9 144 830	980
9 134 194	318	9 135 001	294	9 144 830	992
9 134 194	329	9 135 007	293	9 144 830	998
9 134 195	319	9 135 008	293	9 144 841	970
9 134 195	330	9 135 009	293	9 144 841	972
9 134 196	319	9 135 010	293	9 144 841	974
9 134 196	330	9 135 021	293	9 144 841	976
9 134 197	319	9 135 039	832	9 144 841	978
9 134 197	330	9 135 040	832	9 144 841	980
9 134 198	319	9 135 041	832	9 144 841	992
9 134 198	330	9 135 042	832	9 144 841	998
9 134 199	319	9 135 043	832	9 145 156	1223
9 134 199	330	9 135 044	832	9 145 687	207
9 134 311	386	9 135 149	762	9 145 687	207
9 134 424	764	9 135 150	762	9 145 851	385
9 134 425	764	9 135 151	762	9 146 114	1196
9 134 426	764	9 135 201	292	9 146 115	1196
9 134 427	764	9 135 209	344	9 146 210	291
9 134 428	764	9 135 216	1065	9 146 222	291
9 134 429	764	9 135 221	344	9 146 223	291
9 134 430	764	9 135 492	1248	9 146 224	291
9 134 431	764	9 135 773	763	9 146 225	291
9 134 642	1087	9 135 830	256	9 146 226	291
9 134 643	665	9 136 103	386	9 146 514	135
9 134 644	735	9 136 105	385	9 146 613	916
9 134 660	736	9 136 106	385	9 146 615	916
9 134 661	732	9 136 107	347	9 146 622	349
9 134 662	736	9 136 108	349	9 146 624	350
9 134 677	1094	9 136 109	436	9 149 258	349
9 134 678	1087	9 136 110	587	9 155 233	112
9 134 679	1131	9 136 121	347	9 155 234	112
9 134 720	1076	9 136 122	349	9 155 235	112
9 134 731	1076	9 136 123	348	9 155 236	112
9 134 769	916	9 136 187	818	9 155 237	112
9 134 771	808	9 136 188	818	9 155 238	112
9 134 837	1041	9 136 931	312	9 155 241	86
9 134 838	1041	9 136 932	312	9 155 242	86
9 134 839	1041	9 136 933	312	9 155 243	86
9 134 840	1041	9 136 934	312	9 155 244	114
9 134 841	1041	9 136 935	312	9 155 245	114
9 134 842	1041	9 136 936	323	9 155 280	986
9 134 843	1041	9 136 937	323	9 155 280	988
9 134 844	1041	9 136 938	323	9 155 280	990
9 134 845	1041	9 136 939	323	9 155 280	998
9 134 846	1041	9 136 940	323	9 155 281	986
9 134 847	1041	9 137 048	348	9 155 281	988
9 134 848	1041	9 137 114	1036	9 155 281	990
9 134 849	1041	9 137 352	294	9 155 281	998
9 134 859	809	9 137 935	877	9 157 395	885
9 134 859	817	9 137 935	879	9 157 396	885
9 134 860	809	9 137 935	881		
9 134 860	817	9 137 935	883		
9 134 906	292	9 137 935	885		
9 134 907	292	9 137 935	888		
9 134 908	292	9 139 574	1210		
9 134 909	292	9 139 619	291		
9 134 913	738	9 140 129	1251		



## **Общие технические условия**

Инструкции по сборке, данные по присадке и нагрузочным способностям, представленные в этом каталоге, подразумевают монтаж с использованием крепежа, указанного Hettich, к материалу корпуса, обеспечивающему сопротивление на вырывание > 1,000 Н в соответствии со стандартом EN 320.

Hettich не несет ответственности за использование производителем мебели прочих материалов или способов крепления. В случае применения прочих материалов или способов крепления производитель мебели должен самостоятельно удостовериться в качестве и нагрузочной способности своей продукции.

Монтажные ситуации, приведенные в этом каталоге, использованы для иллюстрации возможных конструкций. Производитель мебели несет ответственность за соответствие своей продукции требованиям по безопасности и установленным стандартам. Мы будем рады предоставить любую дополнительную информацию по изделиям Hettich.

## **Общие условия продаж и поставок:**

Все поставки и услуги осуществляются исключительно на основании наших общих условий продаж и поставок, с которыми можно ознакомиться на нашем сайте по адресу: [www.hettich-agb.com](http://www.hettich-agb.com).

## **Правовая информация**

© Hettich Marketing- und Vertriebs GmbH & Co. KG  
32278 Kirchlengern · Germany

Май 2014

Мы обладаем всеми авторскими правами на этот каталог. Данный каталог не может быть скопирован частично или полностью без нашего письменного разрешения. Допускаются технические изменения. Hettich Marketing- und Vertriebs GmbH & Co. KG не несет ответственности за возможные опечатки или ошибки. Цвета в каталоге могут не полностью совпадать с цветом изделий.

**Артикул 9 157 913**

Петли 24 - 237

Фурнитура для откидных элементов 238 - 279

Системы для раздвижных и складных дверей 280 - 605

Системы выдвигаемых ящиков 606 - 961

Направляющие 962 - 1042

Системы для офисной мебели 1043 - 1053

Замочные системы для мебели 1054 - 1059

Соединительная фурнитура 1060 - 1154

Инструменты планирования и монтажные приспособления 1155 - 1257

Предметный указатель и перечень артикулов 1258 - 1296

Кол-во 9 157 913  
1109-059-CAP-0514-HF/ru



Technik für Möbel

