



# Hettich

ФУРНИТУРА ДЛЯ РОЗСУВНИХ І  
СКЛАДАНИХ СИСТЕМ

Розсувна компланарна система Inline XL

3

Розсувна система TopLine XL

10

Розсувна система TopLine L

14

Розсувна система SlideLine M

21

Розсувна система SlideLine 55

32

Складана система WingLine L

35

Складана система WingLine 170

45

Складана система WingLine 230

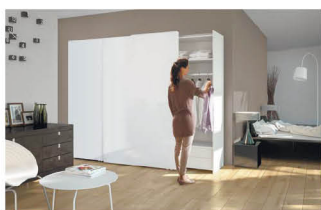
49

Аксессуары

54



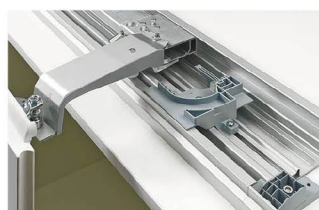
Преміальний дизайн. Преміальний комфорт. Це перша система розсувних дверей, яка може обходитися без ручок. Двері шаф, оснащених новою системою InLine XL, у закритому стані розташовуються в одній площині, створюючи унікально рівний фасад шафи преміум-класу. Достатньо злегка потягнути за край стулки – і шафа відкривається. Якщо є бажання, меблеві ручки можна розмістити в будь-якій частині фасаду. Двері при відкриванні повністю наїжджають одні на одні, що гарантує вільний доступ до шухляд та висувних елементів шафи. Дизайн вражає: ідеально гладкий фасад, мінімальні проміжки. Розсувна система ще ніколи не була настільки досконалою.



Елегантність і ергономіка: двері без ручок, розташовані в одній площині, зручно відчиняються за край стулки.



Необмежений доступ і максимальне використання внутрішнього простору завдяки відкриванню дверей без обмеження ходу.

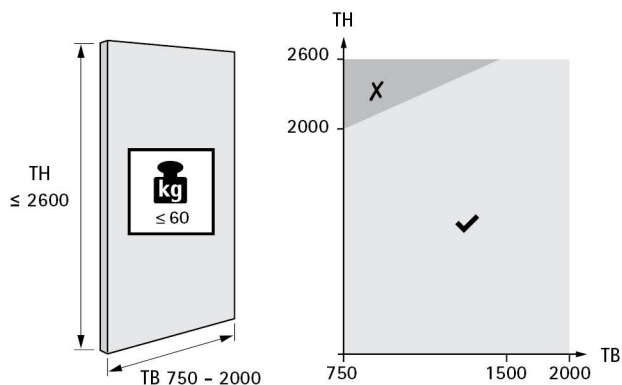


Досягайте успіху з меншими витратами: швидкий і легкий монтаж завдяки тому, що більшість компонентів системи встановлена заздалегідь.



Максимально простий монтаж: всього кілька дій навіть для високих шаф.

## РОЗМІР І ВАГА ДВЕРЕЙ



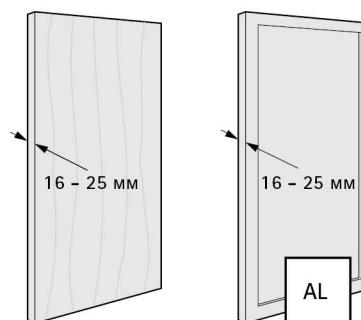
- ▶ Система розсувних дверей, розташованих в одній площині, з верхнім ходовим профілем
- ▶ У закритому стані двері розташовані в одній площині
- ▶ Для дерев'яних дверей або дверей з алюмінієвими рамами
- ▶ Вага дверей до 60 кг
- ▶ Висота дверей до 2600 мм
- ▶ Ширина дверей 750–2000 мм
- ▶ Товщина дверей 16–25 мм
- ▶ Регулювання по висоті, регулювання накладання та кута нахилу фасаду
- ▶ Демпфер Silent System (регульований) для відкриття та закривання
- ▶ Відповідає стандарту DIN EN 15706

TB	750	950	1150	1500	...	2000
TH ≤	2000	2200	2400	2600	...	2600

## КІЛЬКІСТЬ ДВЕРНИХ СТУЛОК І ПОЛОЖЕННЯ ДВЕРЕЙ



## МАТЕРІАЛИ ДВЕРЕЙ



## ДЕМПФЕР Silent System

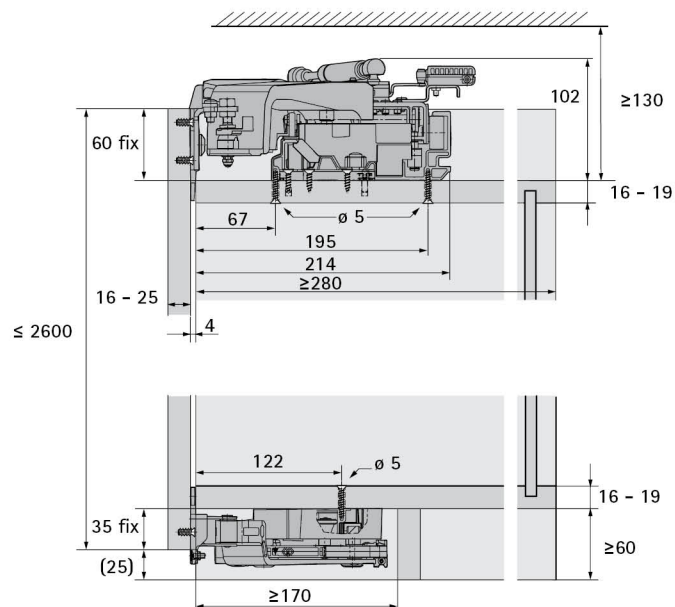


АРТИКУЛ	КОД ТОВАРУ «ВіЯр»	НАЙМЕНУВАННЯ	ОДИНИЦЯ ВИМІРУ
9148205	17343	Розсувна система INLINE XL 1300–1499	шт.
9148206	17344	Розсувна система INLINE XL 1500–1599	шт.
9148180	22222	Розсувна система INLINE XL 750–819	шт.
9148202	17340	Розсувна система INLINE XL 910–1044	шт.
9148203	17341	Розсувна система INLINE XL 1045–1199	шт.
9148204	17342	Розсувна система INLINE XL 1200–1299	шт.
9148562	17346	Монтажний комплект INLINE XL	к-т

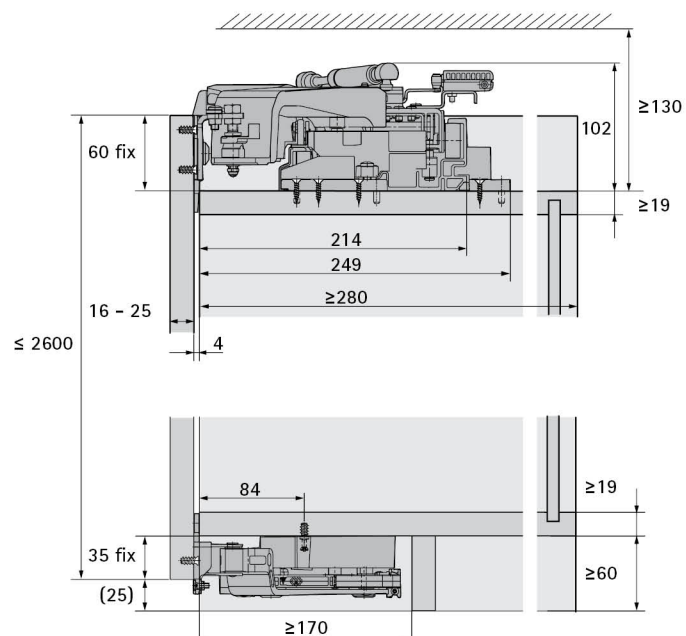
## ПРИНЦИП РОБОТИ



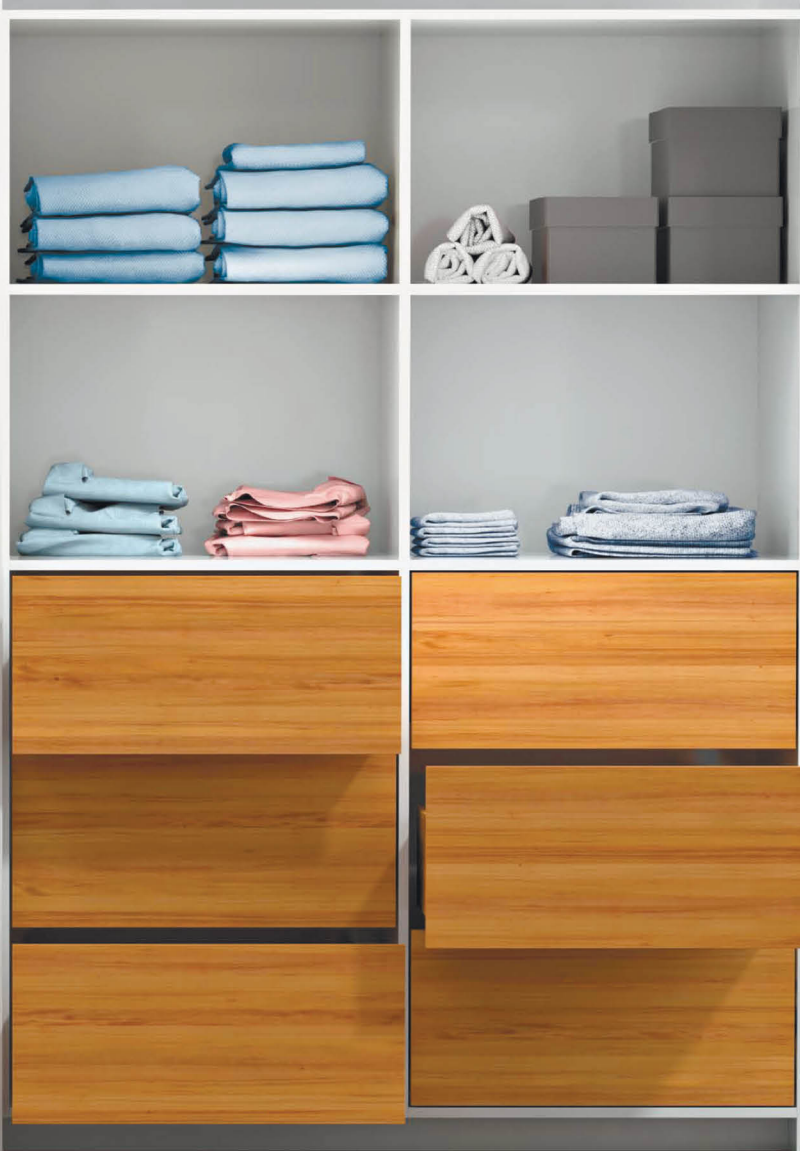
## МОНТАЖНА СХЕМА, ПОПЕРЕЧНИЙ ПЕРЕРІЗ БЕЗ ОПЦІОНАЛЬНОГО МОНТАЖНОГО КОМПЛЕКТУ



## МОНТАЖНА СХЕМА, ПОПЕРЕЧНИЙ ПЕРЕРІЗ З ОПЦІОНАЛЬНИМ МОНТАЖНИМ КОМПЛЕКТОМ



Відкрити легко



Ідеальна ергономіка. Без виступу дверей.

Двері при відкриванні повністю наїжджають одні на одні, що гарантує вільний доступ до шухляд та висувних елементів шафи.

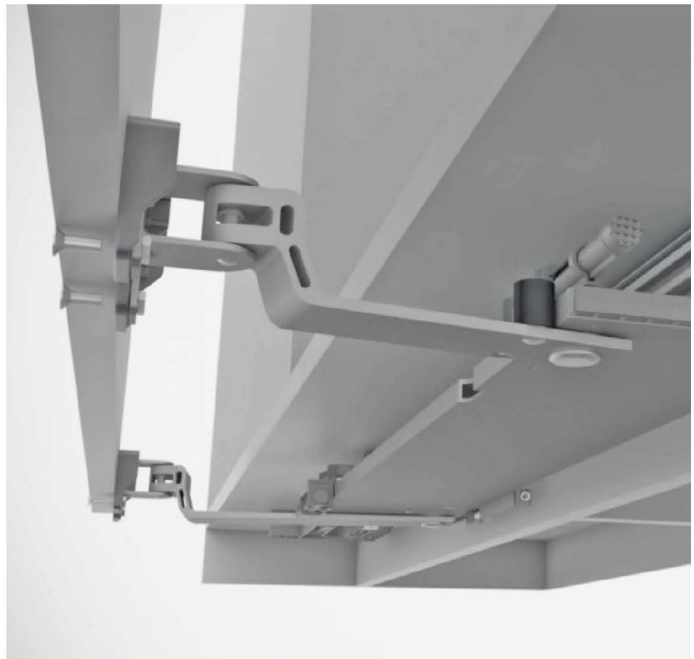
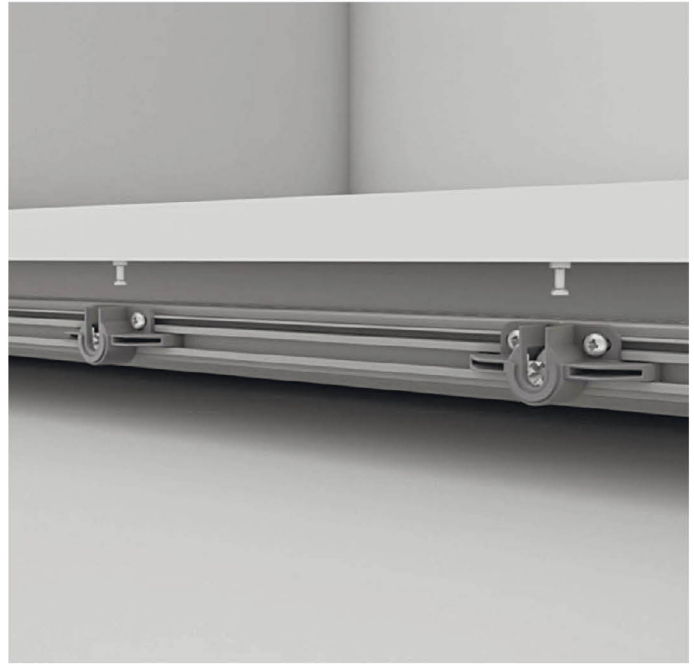
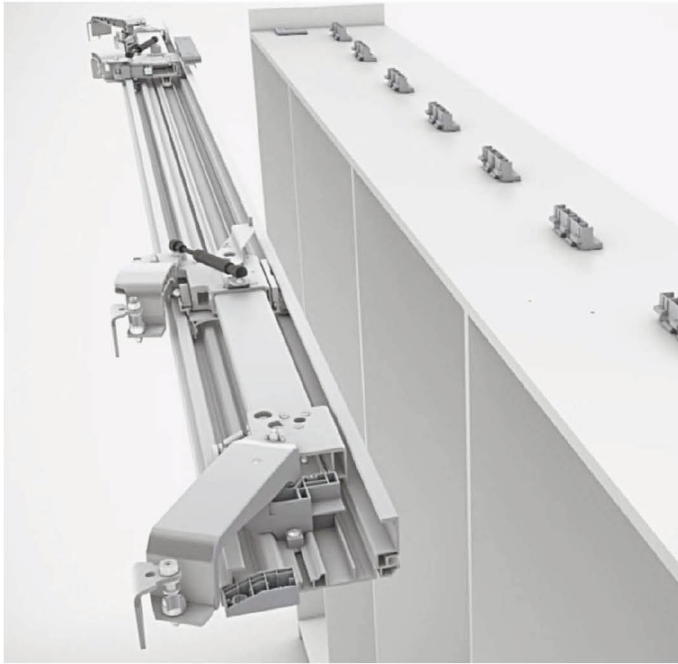
Двері шаф, оснащених новою системою InLine XL, у закритому стані розташовуються в одній площині, створюючи унікально рівний фасад шафи преміум-класу. Достатньо злегка потягнути за край ступки – і шафа відкривається.



## Розсувна компланарна система InLine XL

Без ручок? З гладким фасадом? Без проблем! Це перша система розсувних дверей, яка може обходитися без ручок. Максимальна свобода дизайну шафи та надзвичайно гладкий фасад. Якщо є бажання, меблеві ручки можна розмістити в будь-якій частині фасаду. Неперевершено плавний рух. Індивідуальне регулювання сили демпфування. Двері при відкриванні повністю наїжджають одні на одні. Дизайн, ідеальний у всьому: масивні двері з мінімальними проміжками. Розсувна система ще ніколи не була настільки досконалою.





Швидкий результат

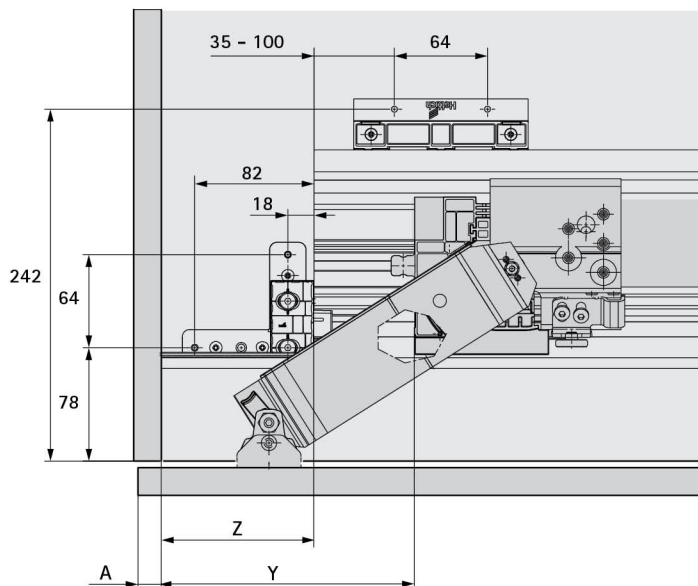
Завдяки розумній системі монтажу InLine XL також можна встановлювати в шафах від підлоги до стелі. Без видимих гвинтів всередині шафи – для дизайну меблів преміум-класу.

Простий та швидкий монтаж завдяки заздалегідь встановленим компонентам системи.

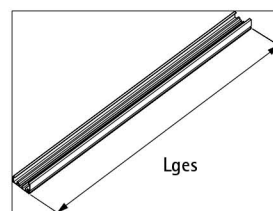


## МОНТАЖНА СХЕМА

Вид зверху з опціональним монтажним комплектом



Ширина дверей (ТВ, мм)	L, мм	X, мм	A (макс.), мм
750 - 819	129	215,5	13
820 - 909	1434	240,5	13
910 - 1044	1606	260,5	17
1045 - 1199	1876	310,5	17
1200 - 1299	2164	410,5	28
1300 - 1499	2364	410,5	28
1500 - 1599	2764	560,5	28
1600 - 1799	2964	560,5	28
1800 - 1899	3364	710,5	28
1900 - 2000	3564	710,5	28



$$Y = (TB / 2) - X - A$$

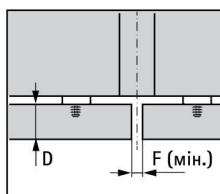
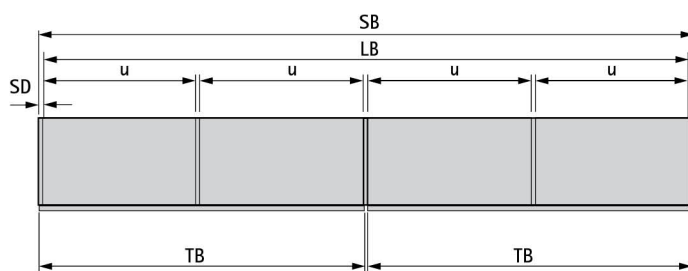
$$Z = (SB - 2 \times SD - Lges) / 2$$

або

$$Z = (LB - Lges) / 2$$

TB = ширина дверей  
SB = ширина корпусу  
SD = товщина боковини  
Lges = довжина верхнього ходового профілю

## МОНТАЖНА СХЕМА – ВИД ЗВЕРХУ



Вага дверей, кг	u (макс.), мм
40	1200
50	1000
60	800

D, мм	F (мін.), мм
16	5
18	6
19	6
22	7
25	8



Монтажна інструкція



Відео з монтажу



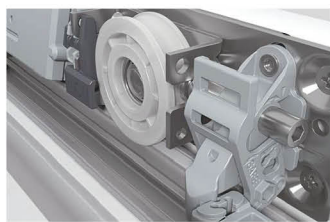
## Розсувна система TopLine XL

Прихований монтаж. Безшумна робота. Система для розсувних дверей преміум-класу TopLine XL має безліч переваг, починаючи прихованим монтажем і закінчуючи неперевершено легким та плавним рухом дверей вагою до 80 кг. Нове покоління демпферів гарантує неймовірно точне

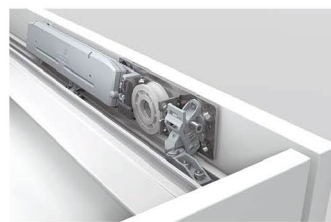
та плавне закривання і відкривання дверей, а також демпфування стулок при їх зіткненні. Різні варіанти регулювання дають повну свободу вибору дизайну шаф. Швидкий і простий процес монтажу та регулювання навіть важких шаф.



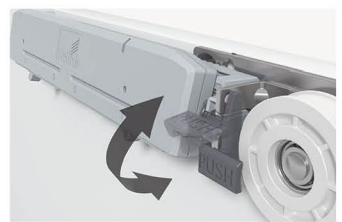
Відкривається легко, закривається безшумно: демпфер Silent System для першокласного комфорту пересування будь-яких дверей.



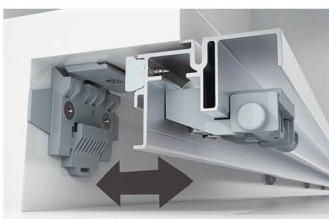
Плавно і тихо: двері рухаються винятково легко та без жодного звуку.



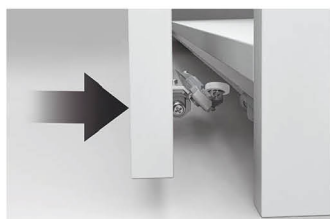
Функціональність і дизайн: повністю прихована система без втрати вільного простору.



Швидко й без гвинтів: потрібно просто вставити та зафіксувати систему демпферів.



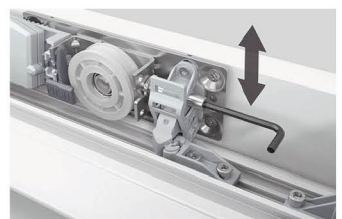
Монтаж без інструментів: ходовий та направляючий профілі монтується швидко та просто.



Швидкий монтаж дверей: навісити двері на верхній ходовий профіль, зафіксувати їх внизу – готово!

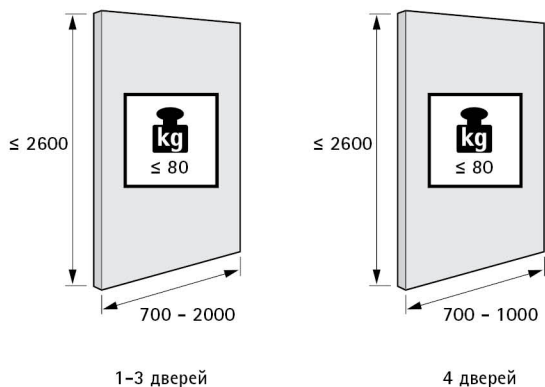


Більше свободи в оформленні інтер'єру: ручки можна розмістити в будь-якому місці, внутрішні висувні шухляди відкриваються зручно.



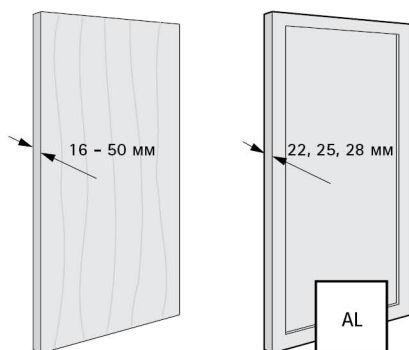
Ідеальне вирівнювання проміжків: комфортне регулювання по висоті навіть навішених дверей.

## РОЗМІР І ВАГА ДВЕРЕЙ

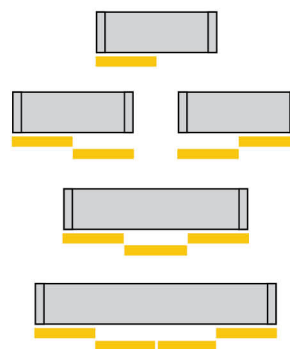


- ▶ 2-доріжкова система фурнітури для розсувних дверей з верхнім ходовим елементом
- ▶ Накладне навішування дверей
- ▶ Вага ступки до 80 кг
- ▶ Товщина дверей 16, 18, 19, 22, 25, 28, 40, 50 мм
- ▶ Ширина ступки дверей до 500 мм
- ▶ Регулювання по висоті ± 2000 мм
- ▶ Регулювання висоти, зміщення та накладання дверей
- ▶ Мінімальне зусилля для відкриття дверей
- ▶ Демпфер Silent System для закривання, відкриття та захисту дверей від зіткнення
- ▶ Швидкий монтаж ходових елементів і демпфера Silent System
- ▶ Відповідає стандарту DIN EN 15706, рівень 3

## МАТЕРІАЛИ ДВЕРЕЙ

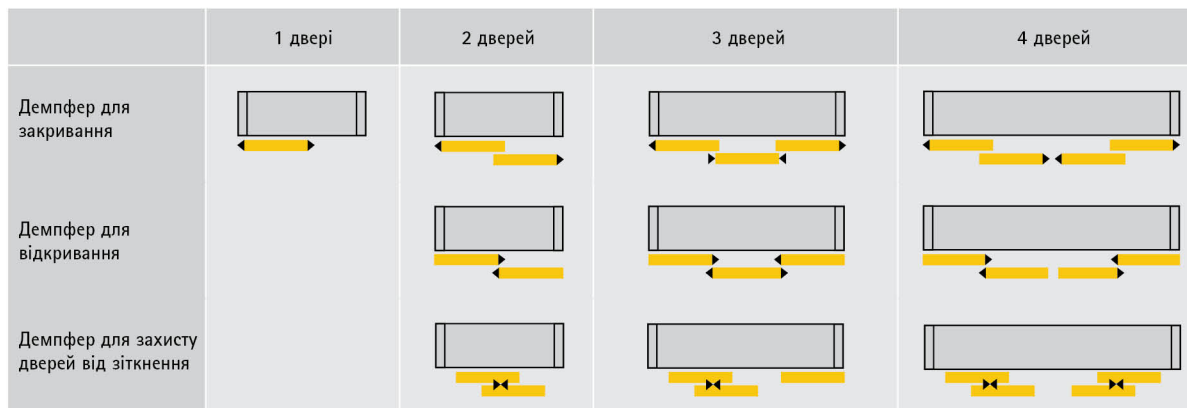


## КІЛЬКІСТЬ ТА ПОЛОЖЕННЯ ДВЕРЕЙ



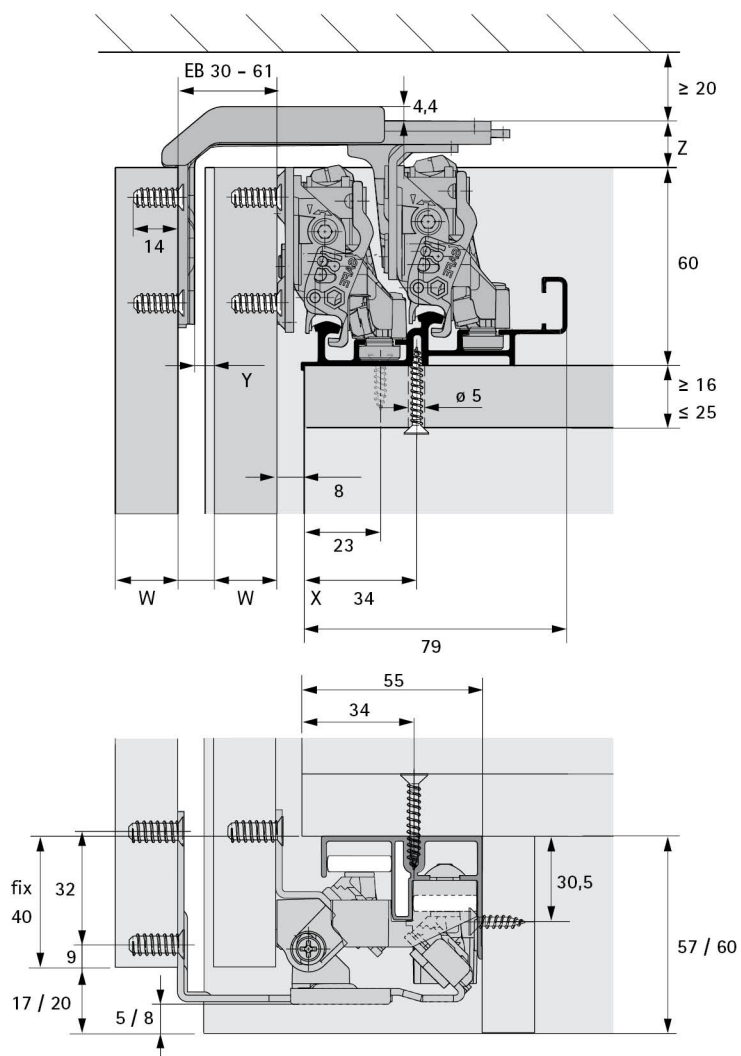
КОД ТОВАРУ «ВіАр»	НАЙМЕНУВАННЯ
33098	Комплект TopLine XL на двоє дверей з дотягувачами, задні двері зліва EB 30 (16-18 мм)
33100	Комплект TopLine XL на двоє дверей з дотягувачами, задні двері зліва EB 33 (19-22 мм)
33102	Комплект TopLine XL на двоє дверей з дотягувачами, задні двері зліва EB 39 (25-28 мм)
48941	Комплект TopLine XL на двоє дверей з дотягувачами, задні двері зліва EB 51 (34-40 мм)
33097	Комплект TopLine XL на двоє дверей з дотягувачами, задні двері справа EB 30 (16-18 мм)
33099	Комплект TopLine XL на двоє дверей з дотягувачами, задні двері справа EB 33 (19-22 мм)
33103	Комплект TopLine XL на двоє дверей з дотягувачами, задні двері справа EB 39 (25-28 мм)
48942	Комплект TopLine XL на двоє дверей з дотягувачами, задні двері справа EB 51 (34-40 мм)
33104	Комплект TopLine XL на троє дверей з дотягувачами EB 30 (16-18 мм)
33105	Комплект TopLine XL на троє дверей з дотягувачами EB 33 (19-22 мм)
33106	Комплект TopLine XL на троє дверей з дотягувачами EB 39 (25-28 мм)
48943	Комплект TopLine XL на троє дверей з дотягувачами EB 51 (34-40 мм)
42242	Комплект TopLine XL на четверо дверей із системою синхронізації EB 30 (16-18 мм)
42243	Комплект TopLine XL на четверо дверей із системою синхронізації EB 33 (19-22 мм)
42244	Комплект TopLine XL на четверо дверей із системою синхронізації EB 39 (22-28 мм)

## ДЕМПФЕР SILENT SYSTEM

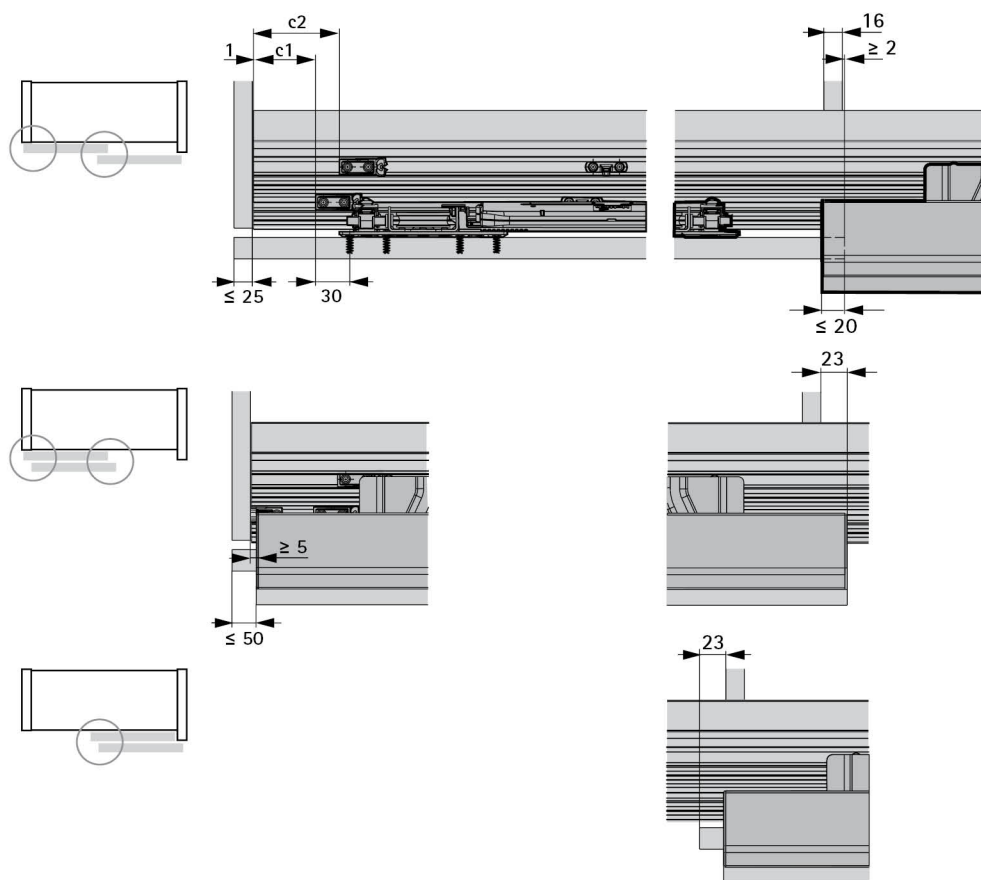


## ПРИНЦИП РОБОТИ/МОНТАЖНА ІНФОРМАЦІЯ

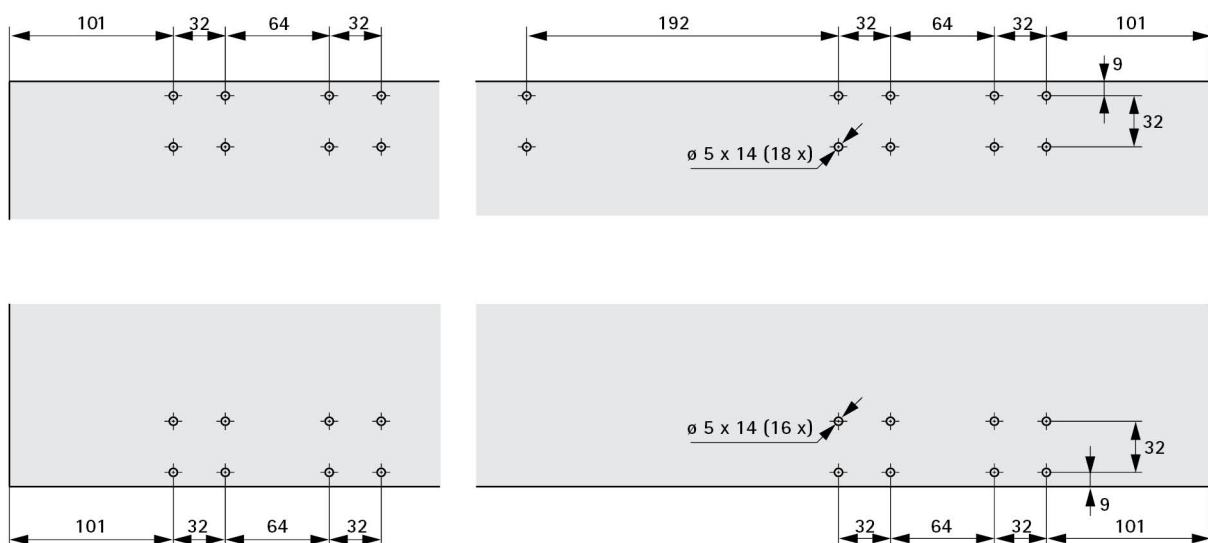
W	EB	X	Y	Z
16 / 18 / 19	30	14 / 12 / 11	9 / 7 / 6	14
22	33	11	6	14
28	39	11	6	14
30 / 32 / 33	44	14 / 12 / 11	9 / 7 / 6	14
40	51	11	5	15
50	61	11	5	15



## ПРИНЦИП РОБОТИ/ВИД ЗВЕРХУ



## КАРТА СВЕРДЛІННЯ



Монтажна інструкція



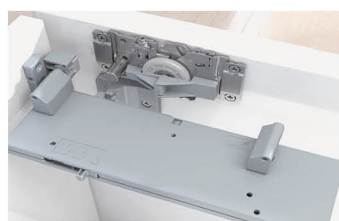
Відео з монтажу



## Розсувна система TopLine L

Розумне рішення для будь-якого інтер'єру. Система TopLine L універсальна, монтаж і регулювання вражають своєю простотою. TopLine L дозволяє з легкістю вирівняти допуски. Ця система – вибір тих, хто цінує функціональність, практичність і додатковий комфорт відкривання та закривання

завдяки демпферу Silent System. Навіть масивні, важкі двері закриваються плавно й безшумно. Направляючі та ходові елементи з монтажем над верхньою панеллю можуть використовуватися для шаф із двома і трьома дверима, як для рамних, так і для звичайних дверей.



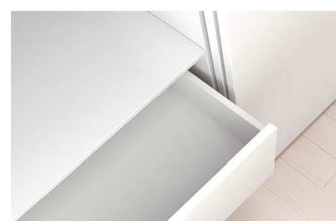
Плавно й безшумно: демпфер Silent System дозволяє відкривати і закривати будь-які розсувні двері.



Більше комфорту щодня: демпфери Silent System дозволяють відкривати двері з мінімальним зусиллям.



Дивовижні фасади: відкривання дверей без ручок без обмеження ходу, з демпфером для закривання та відкривання.



Повний доступ: відкривання дверей без обмеження ходу для широких внутрішніх шухляд.



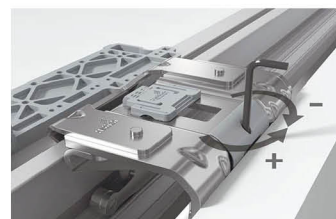
Універсальна система: для дерев'яних дверей товщиною до 40 мм і алюмінієвих рам шириною від 50 мм.



Виразний вигляд: синхронізоване відкривання середніх дверей для комфортного доступу до великого середнього відділення.

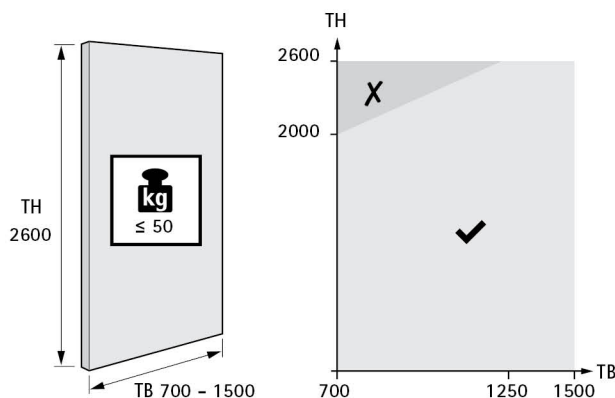


Зручний монтаж дверей: навісити двері на ходовий профіль, зафіксувати направляючі елементи внизу – готово!



Ідеальне вирівнювання фасаду шафи: легкий доступ до регулювання по висоті вже навішених дверей.

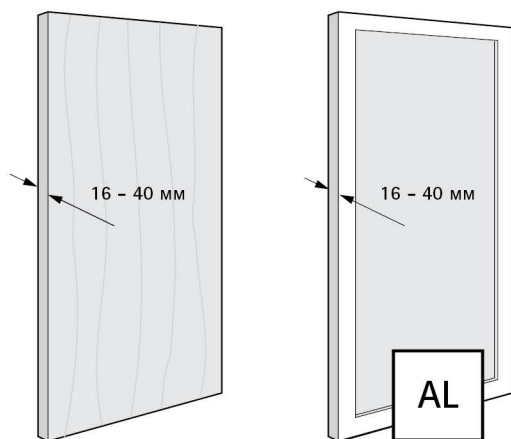
## РОЗМІР І ВАГА ДВЕРЕЙ



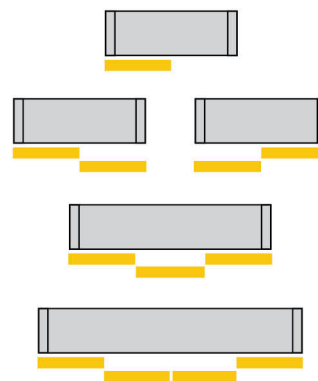
- ▶ 2-доріжкова система фурнітури для розсувних дверей з верхнім ходовим елементом
- ▶ Накладне навішування дверей
- ▶ Для дерев'яних дверей або дверей із дерев'яними/алюмінієвими рамами
- ▶ Вага дверей до 50 кг
- ▶ Висота дверей до 2600 мм
- ▶ Ширина дверей 700–1500 мм
- ▶ Товщина дверей 16, 18, 19, 21, 22, 25, 40 мм
- ▶ Регулювання по висоті ± 3 мм
- ▶ Варіанти відкриття дверей: повне відкриття без обмеження ходу та відкриття з обмеженням ходу при використанні ручок-профілів на фасаді
- ▶ Швидкий монтаж направляючих елементів
- ▶ Демпфер Silent System для відкриття та закриття
- ▶ Відповідає стандарту DIN EN 1570, рівень 3

TB	700	800	900	1000	1100	1200	1250	...	1500
TH ≤	2000	2109	2218	2327	2436	2545	2600	...	2600

## МАТЕРІАЛ ДВЕРЕЙ



## КІЛЬКІСТЬ І ПОЛОЖЕННЯ ДВЕРЕЙ

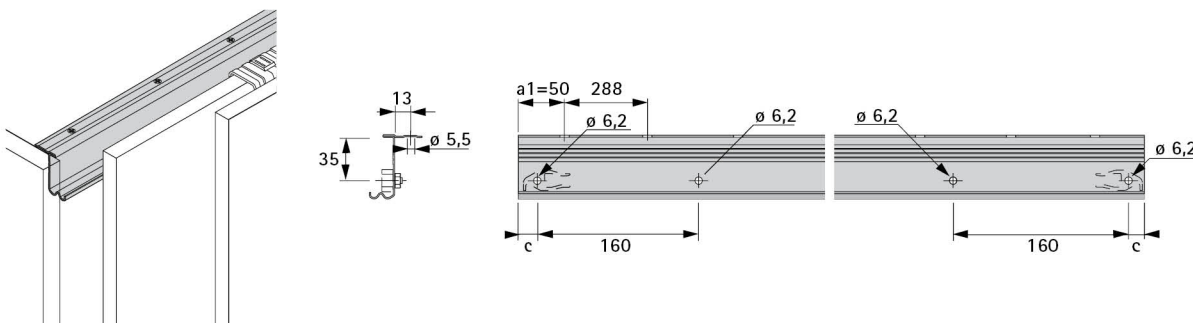


## ДЕМПФЕР Silent System

	1 двері	2 дверей	3 дверей	4 дверей
Демпфер для закриття				
Демпфер для відкриття				

Комплект для дверей товщиною від 16 до 19 мм, EB=28		
КОД ТОВАРУ «Віяр»	НАЙМЕНУВАННЯ	ОДИНИЦЯ ВИМІРУ
<i>Без обмеження ходу</i>		
97722	Комплект на двоє дверей без дотягувача, без обмеження ходу EB=28	к-т
51660	Комплект на двоє дверей із дотягувачем на закривання, передні двері зліва, без обмеження ходу EB=28	к-т
51661	Комплект на двоє дверей із дотягувачем на закривання, передні двері справа, без обмеження ходу EB=28	к-т
97723	Комплект на троє дверей без дотягувача, без обмеження ходу EB=28	к-т
51670	Комплект на троє дверей із дотягувачами на закривання, без обмеження ходу EB=28	к-т
51671	Комплект на троє дверей із дотягувачами на закривання та відкривання, без обмеження ходу EB=28	к-т
<i>З обмеженням ходу</i>		
97706	Комплект на двоє дверей без дотягувачів, передні двері зліва EB=28	к-т
97705	Комплект на двоє дверей без дотягувачів, передні двері справа EB=28	к-т
97774	Комплект на двоє дверей із дотягувачами на закривання, передні двері зліва, з обмеженням ходу EB=28	к-т
97775	Комплект на двоє дверей із дотягувачами на закривання, передні двері справа, з обмеженням ходу EB=28	к-т
51672	Комплект на двоє дверей із дотягувачами на закривання та відкривання, передні двері зліва, з обмеженням ходу EB=28	к-т
51673	Комплект на двоє дверей із дотягувачами на закривання та відкривання, передні двері справа, з обмеженням ходу EB=28	к-т
97707	Комплект на троє дверей без дотягувачів, передні двері по центру EB=28	к-т
97776	Комплект на троє дверей із дотягувачами на закривання, передні двері по центру EB=28	к-т
51674	Комплект на троє дверей із дотягувачами на закривання та відкривання, передні двері по центру EB=28	к-т

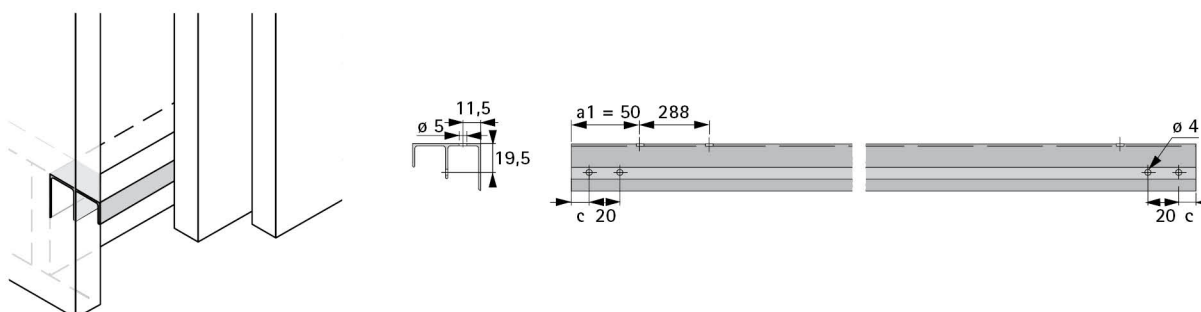
## МОНТАЖ/КРЕПЛЕННЯ З РОЗМІРАМИ





Комплект для дверей товщиною від 19 до 22 мм, EB=31		
КОД ТОВАРУ «Віяр»	НАЙМЕНУВАННЯ	ОДИНИЦЯ ВИМІРУ
<i>Без обмеження ходу</i>		
10817	Комплект на двоє дверей без дотягувача, без обмеження ходу EB=31	к-т
51662	Комплект на двоє дверей із дотягувачем на закривання, передні двері зліва, без обмеження ходу EB=31	к-т
51663	Комплект на двоє дверей із дотягувачем на закривання, передні двері справа, без обмеження ходу EB=31	к-т
10824	Комплект на троє дверей без дотягувача, без обмеження ходу EB=31	к-т
51681	Комплект на троє дверей із дотягувачами на закривання, без обмеження ходу EB=31	к-т
51680	Комплект на троє дверей із дотягувачами на закривання та відкривання, без обмеження ходу EB=31	к-т
<i>З обмеженням ходу</i>		
10819	Комплект на двоє дверей без дотягувачів, передні двері зліва EB=31	к-т
10820	Комплект на двоє дверей без дотягувачів, передні двері справа EB=31	к-т
10821	Комплект на двоє дверей із дотягувачами на закривання, передні двері зліва, з обмеженням ходу EB=31	к-т
10822	Комплект на двоє дверей із дотягувачами на закривання, передні двері справа, з обмеженням ходу EB=31	к-т
51682	Комплект на двоє дверей із дотягувачами на закривання та відкривання, передні двері зліва, з обмеженням ходу EB=31	к-т
51683	Комплект на двоє дверей із дотягувачами на закривання та відкривання, передні двері справа, з обмеженням ходу EB=31	к-т
10823	Комплект на троє дверей без дотягувачів, передні двері по центру EB=31	к-т
10825	Комплект на троє дверей із дотягувачами на закривання, передні двері по центру EB=31	к-т
51684	Комплект на троє дверей із дотягувачами на закривання та відкривання, передні двері по центру EB=31	к-т

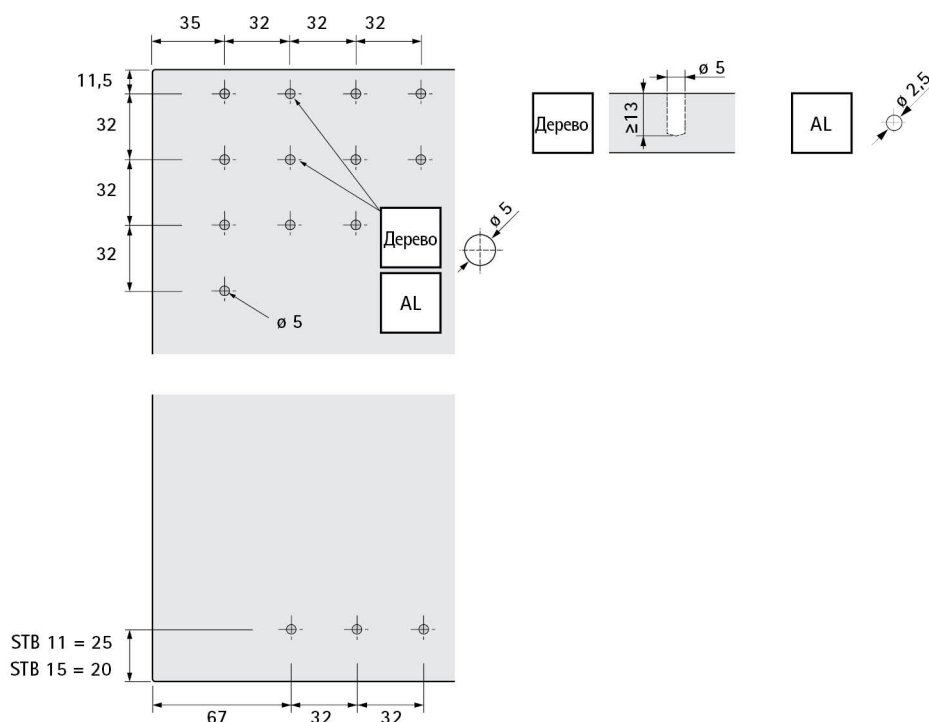
## МОНТАЖ/КРЕСЛЕННЯ З РОЗМІРАМИ



## Комплект для дверей товщиною від 30 до 40 мм, EB=52

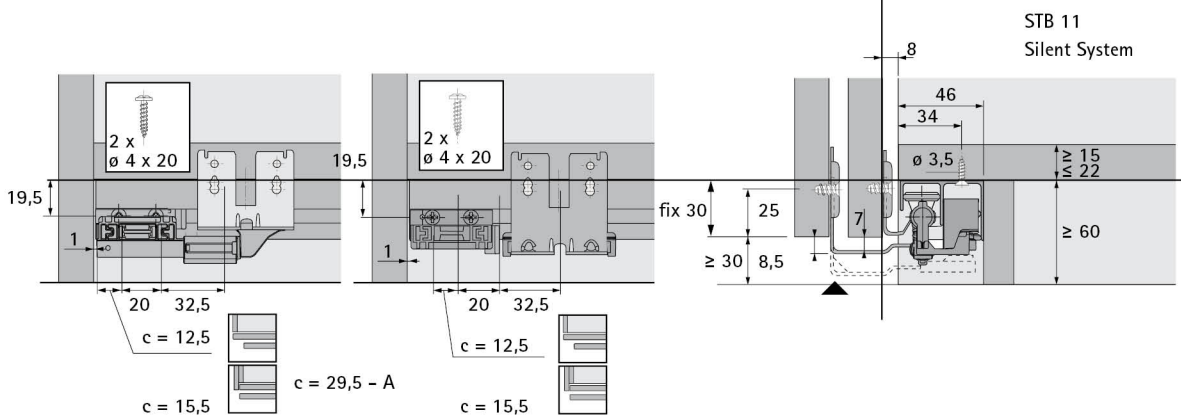
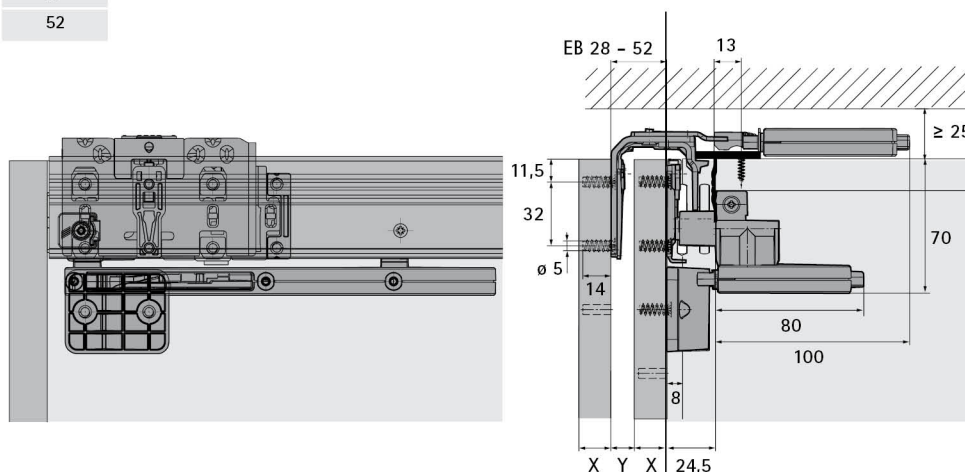
КОД ТОВАРУ «Віяр»	НАЙМЕНУВАННЯ	ОДИНИЦЯ ВИМІРУ
<i>Без обмеження ходу</i>		
49067	Комплект на двоє дверей без дотягувача, без обмеження ходу EB=52	к-т
51772	Комплект на двоє дверей із дотягувачем на закривання, передні двері зліва, без обмеження ходу EB=52	к-т
51773	Комплект на двоє дверей із дотягувачем на закривання, передні двері справа, без обмеження ходу EB=52	к-т
49074	Комплект на троє дверей без дотягувача, без обмеження ходу EB=52	к-т
51774	Комплект на троє дверей із дотягувачами на закривання, без обмеження ходу EB=52	к-т
51775	Комплект на троє дверей із дотягувачами на закривання та відкривання, без обмеження ходу EB=52	к-т
<i>З обмеженням ходу</i>		
49069	Комплект на двоє дверей без дотягувачів, передні двері зліва EB=52	к-т
49070	Комплект на двоє дверей без дотягувачів, передні двері справа EB=52	к-т
49071	Комплект на двоє дверей із дотягувачем на закривання, передні двері зліва EB=52	к-т
49072	Комплект на двоє дверей із дотягувачами на закривання, передні двері справа EB=52	к-т
51776	Комплект на двоє дверей із дотягувачами на закривання та відкривання, передні двері зліва EB=52	к-т
51777	Комплект на двоє дверей із дотягувачами на закривання та відкривання, передні двері справа EB=52	к-т
49073	Комплект на троє дверей без дотягувачів, передні двері по центру EB=52	к-т
49075	Комплект на троє дверей із дотягувачем на закривання EB=52	к-т
51778	Комплект на троє дверей із дотягувачем на закривання та відкривання EB=52	к-т

### КАРТА СВЕРДЛІННЯ



ПРИНЦИП РОБОТИ/ВІДКРИВАННЯ БЕЗ ОБМЕЖЕННЯ ХОДУ

X	Y	EB
16	12	28
18	13	31
19	12	31
21	13	34
22	12	34
25	12	37
40	12	52

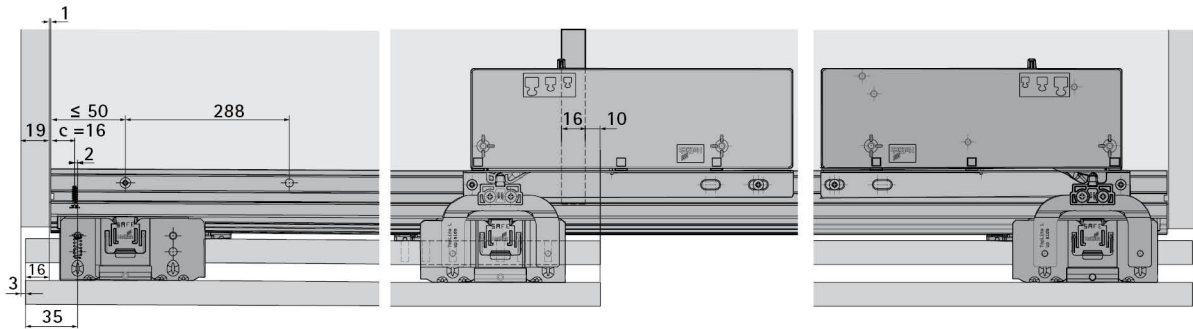


Монтажна інструкція TopLine L



Відео з монтажу

## ПРИНЦИП РОБОТИ/ВІДКРИВАННЯ БЕЗ ОБМЕЖЕННЯ ХОДУ

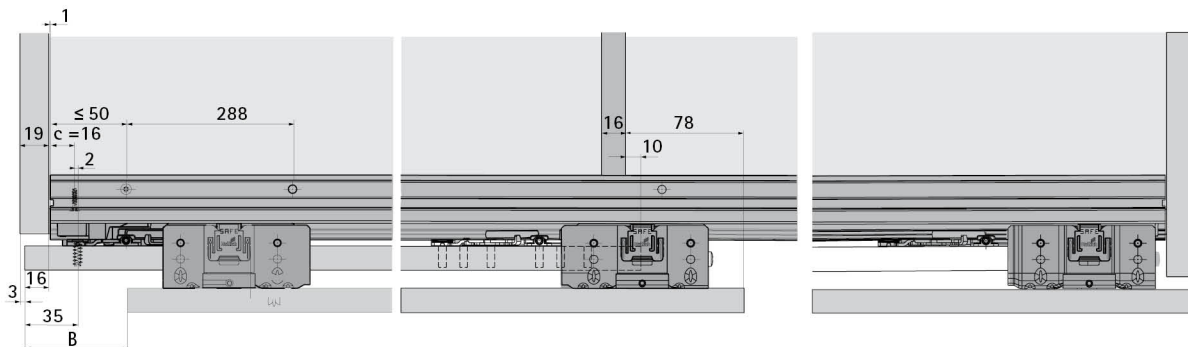


Монтаж дотягувачів TopLine L на відкриття (2-дверна шафа без обмеження ходу)



Монтаж дотягувачів TopLine L на закриття (2-дверна шафа без обмеження ходу)

## ПРИНЦИП РОБОТИ/ВІДКРИВАННЯ З ОБМЕЖЕННЯМ ХОДУ



B = 68



B = 45



Монтаж дотягувачів TopLine L на відкриття (2-дверна шафа з обмеженням ходу)



Монтаж дотягувачів TopLine L на закриття (2-дверна шафа з обмеженням ходу)



Монтаж дотягувачів TopLine L на відкриття (3-дверна шафа)



Монтаж дотягувачів TopLine L на закриття (3-дверна шафа)



Монтаж дотягувача TopLine L на треті (центральні) двері



## Розсувна система SlideLine M, накладне навішування дверей

Дизайн у русі. SlideLine M підвищує функціональну і декоративну цінність ваших меблів. Меблеві стінки та стелажні системи. Навісні кухонні шафи та меблі у ванній кімнаті. І, звісно, офісні шафи. Універсальна система підходить для всіх ходових меблевих конструкцій. Двері з дерева, скла чи алюмінієвого профілю вагою до 30 кг монтуються легко і просто. В асортименті представлені профілі для

панелей різної товщини. Профілі системи універсальні: той самий профіль може бути ходовим для верхньої стулки і водночас направляючим для нижньої. При цьому двері з легкістю пересуваються відносно одні одних. Опціональний демпфер Silent System вбудований у ходовий елемент і амортизує двері при відкриванні й закриванні, а також захищає їх від зіткнення.



**З комфортом:**  
Демпфер Silent System дозволяє плавно й безшумно відкривати та закривати двері. Якщо кілька стулок розташовуються в одному профілі, демпфер пом'якшить їх зіткнення.



**Простір для фантазії:**  
Можна використовувати для дерев'яних і скляних дверей, а також дверей із алюмінієвою рамою.

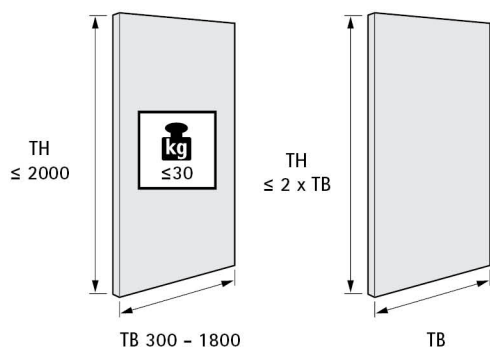


**Бездоганно:**  
Ідеальне вирівнювання розсувних дверей за допомогою вбудованого механізму регулювання висоти ( $\pm 2$  мм).



**Швидко:**  
Монтаж профілів на зібраному корпусі за допомогою простих гвинтів.

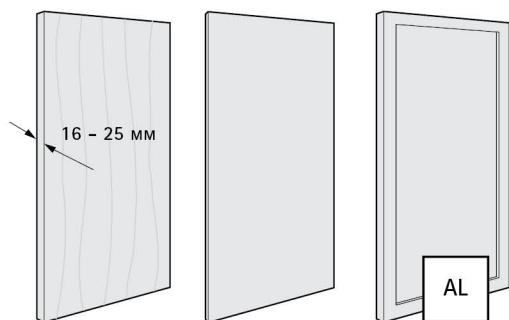
## РОЗМІР І ВАГА ДВЕРЕЙ



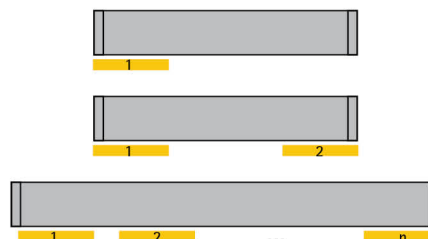
- ▶ 1-доріжкова система фурнітури для розсувних дверей із нижнім ходовим елементом
- ▶ Накладне навішування дверей
- ▶ Дерев'яні, скляні двері або двері з алюмінієвою рамою
- ▶ Вага дверей до 30 кг
- ▶ Висота дверей до 2000 мм
- ▶ Ширина дверей 300–1800 мм
- ▶ Товщина полиць 15, 16, 18, 19, 22, 25 мм
- ▶ Регулювання по висоті ± 2 мм
- ▶ Демпфер Silent System для закривання, відкривання та захисту дверей від зіткнення
- ▶ Швидкий монтаж передньої панелі без інструментів
- ▶ Відповідає стандарту EN 15706, рівень 1 або 3

TB	300	400	500	600	700	800	900	1000	...	1800
TH ≤	600	800	1000	1200	1400	1600	1800	2000	...	2000

## МАТЕРІАЛИ ДВЕРЕЙ



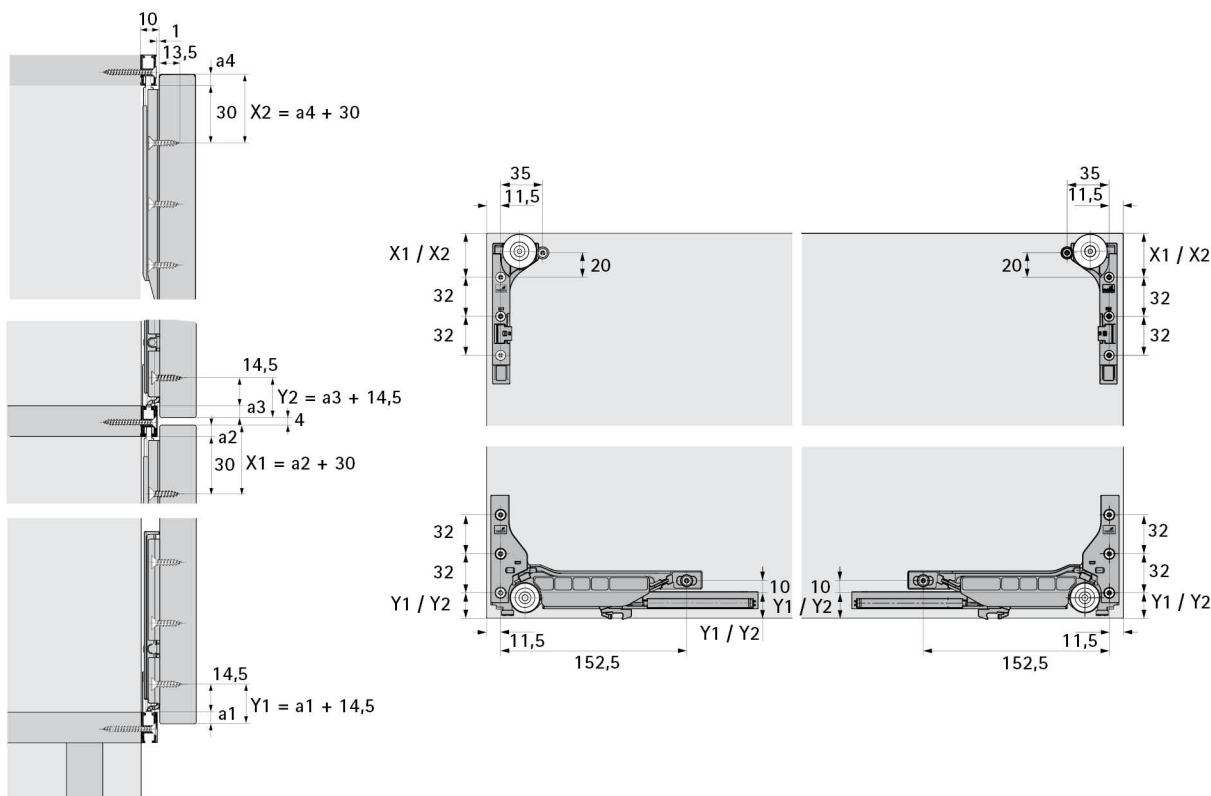
## КІЛЬКІСТЬ І ПОЛОЖЕННЯ ДВЕРЕЙ



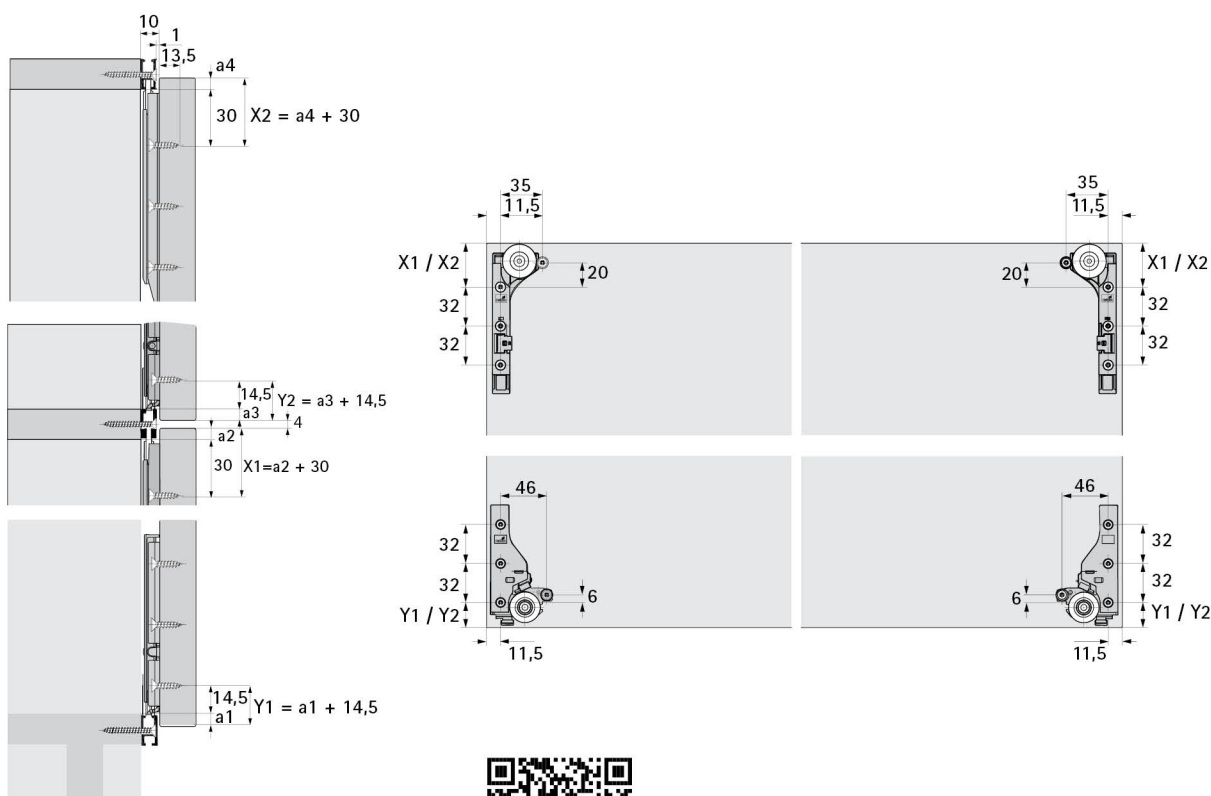
КОД ТОВАРУ «ВіЯр»	НАЙМЕНУВАННЯ	ОДИНИЦЯ ВИМІРУ
28593	Комплект фурнітури для SlideLine M на 1 двері від 300 мм, без демпфування	к-т
28769	Комплект фурнітури для SlideLine M на 1 двері від 450 мм, з демпфером	к-т
28565	Адаптер SlideLine M для алюм. профілю 19 мм, срібло, без дотягувача	шт.
28562	Адаптер SlideLine M для алюм. профілю 19 мм, срібло, з дотягувачем	шт.
28564	Адаптер SlideLine M для скла під поклейку, без дотягувача	шт.
28563	Адаптер SlideLine M для скла, прикручування, з дотягувачами	шт.
28566	Адаптер SlideLine M для скла, прикручування, без дотягувача	шт.
33067	Профіль для SlideLine M L=4000 мм, срібло, для полиці 18 мм	шт.
28768	Стрічка-самоклейка для SlideLine M L=4000 мм, 18 мм, біла	шт.
33066	Стрічка-самоклейка для SlideLine M L=4000 мм, 18 мм, срібло	шт.
33060	Стрічка-самоклейка для SlideLine M L=4000 мм, 18 мм, чорна	шт.

# Розсувна система SlideLine M, накладне навішування дверей

## МОНТАЖНІ РОЗМІРИ ДЕРЕВ'ЯНИХ ДВЕРЕЙ/ДВЕРЕЙ ІЗ АЛЮМІНІЄВОЮ РАМОЮ, ММ, З ДЕМПФЕРОМ



## МОНТАЖНІ РОЗМІРИ ДЕРЕВ'ЯНИХ ДВЕРЕЙ/ДВЕРЕЙ ІЗ АЛЮМІНІЄВОЮ РАМОЮ, ММ, БЕЗ ДЕМПФЕРА



Відео з монтажу



## Розсувна система SlideLine M, вкладне навішування

Одна система, безліч варіантів застосування. SlideLine M дозволяє легко конструювати та монтувати 2- або 3-дверні шафи. Творча думка нічим не обмежена. SlideLine M може використовуватися як розумне і практичне рішення у підвісних шафах для кухонь, буфеті чи меблях для дитячої/підліткової кімнати. Двері з дерев'яними рамами з

максимальною вагою до 30 кг оснащені демпфером для м'якого й тихого відкривання та закривання, а також для захисту від зіткнення. Ходові та направляючі профілі монтуються в корпус і стільницю з будь-якого матеріалу, оскільки їх можна прикручувати, приклеювати або встановлювати в пази.



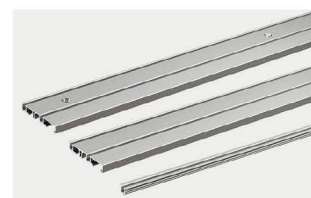
**Можливості дизайну.**  
Для навісних шаф чи як розумне рішення для секцій: SlideLine M стане невід'ємною частиною сучасної кухні.



**Без небезпеки затиснення.**  
SlideLine M гарантує безпеку навіть для маленьких дитячих ніжок завдяки вкладному навішуванню дверей.



**Перевірена система.**  
Використання комплектів стандартної фурнітури SlideLine M.

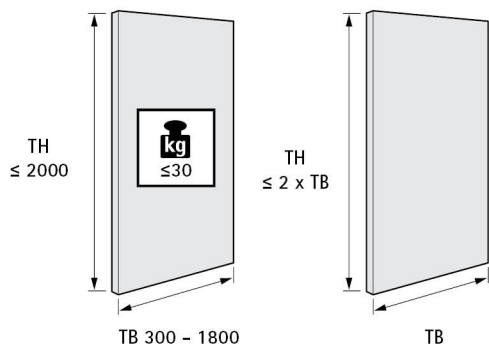


**Універсальний монтаж.**  
Ходові та направляючі профілі можна на вибір прикручувати, приклеювати чи запресовувати.



# Розсувна система SlideLine M, вкладне навішування дверей

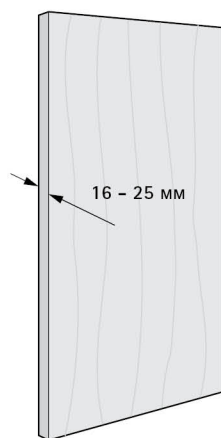
## РОЗМІР І ВАГА ДВЕРЕЙ



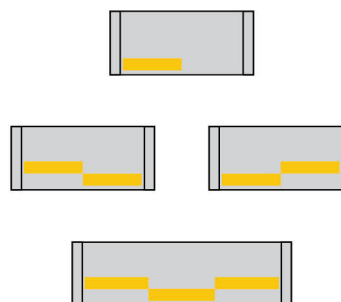
- ▶ 2-доріжкова система фурнітури для розсувних дверей із верхнім ходовим елементом
- ▶ Вкладне навішування дверей
- ▶ Дерев'яні двері
- ▶ 2- або 3-дверна шафа
- ▶ Ходовий і направляючий профіль під прикручування або запресування
- ▶ Вага дверей до 30 кг
- ▶ Висота дверей до 2000 мм
- ▶ Ширина дверей 300-1800 мм
- ▶ Регулювання по висоті ± 2 мм
- ▶ Демпфер Silent System для закривання, відкривання та захисту дверей від зіткнення
- ▶ Швидкий монтаж дверей без інструментів
- ▶ Відповідає стандарту EN 15706, рівень 3

TB	300	400	500	600	700	800	900	1000	...	1800
TH ≤	600	800	1000	1200	1400	1600	1800	2000	...	2000

## МАТЕРІАЛ ДВЕРЕЙ



## КІЛЬКІСТЬ І ПОЛОЖЕННЯ ДВЕРЕЙ



## ДЕМПФЕР Silent System

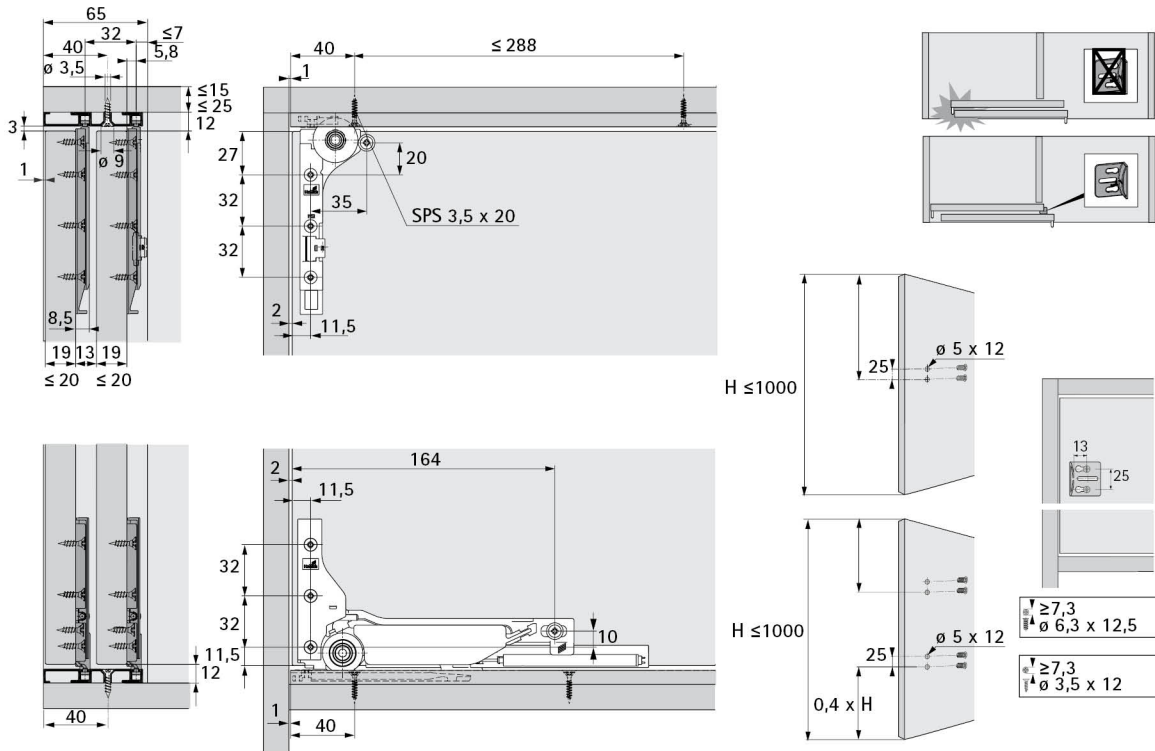
	1 двері	2 дверей	3 дверей
Демпфер для закривання			
Демпфер для відкривання			
Демпфер для захисту дверей від зіткнення			



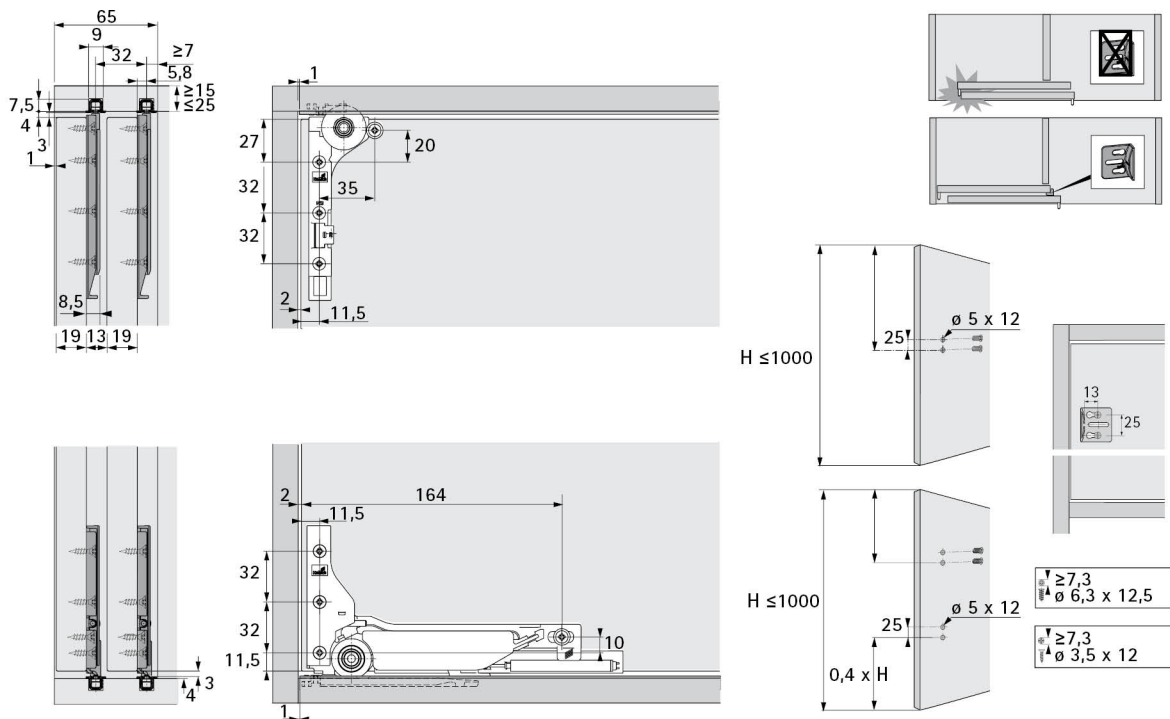
КОД ТОВАРУ «ВіЯр»	НАЙМЕНУВАННЯ	ОДИНИЦЯ ВИМІРУ
28593	Комплект фурнітури для SlideLine M на 1 двері від 300 мм, без демпфування	к-т
28769	Комплект фурнітури для SlideLine M на 1 двері від 450 мм, з демпфером	к-т
28565	Адаптер SlideLine M для алюм. профілю 19 мм, срібло, без дотягувача	шт.
28562	Адаптер SlideLine M для алюм. профілю 19 мм, срібло, з дотягувачем	шт.
28564	Адаптер SlideLine M для скла під поклейку, без дотягувача	шт.
28563	Адаптер SlideLine M для скла, прикручування, з дотягувачами	шт.
28566	Адаптер SlideLine M для скла, прикручування, без дотягувача	шт.
48329	Профіль 2-доріжковий SlideLine M L=4000 мм	шт.
48330	Монтажний шаблон для 2-доріжкового профілю SlideLine M	шт.
60238	Профіль 1-доріжковий під запресування SlideLine M L=4000 мм	шт.

# Розсувна система SlideLine M, вкладне навішування дверей

## МОНТАЖ 2-ДОРІЖКОВОГО ХОДОВОГО ПРОФІЛЮ ПІД ПРИКРУЧУВАННЯ/ПРИКЛЕЮВАННЯ

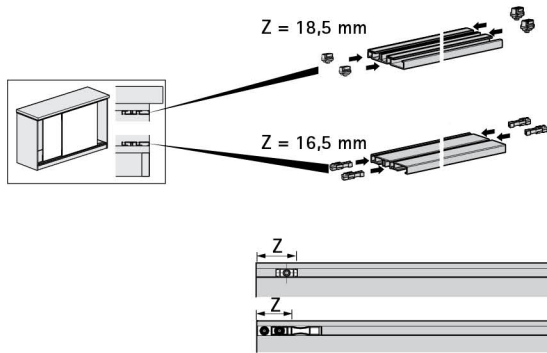


## МОНТАЖ 1-ДОРІЖКОВОГО ХОДОВОГО ПРОФІЛЮ ПІД ЗАПРЕСУВАННЯ

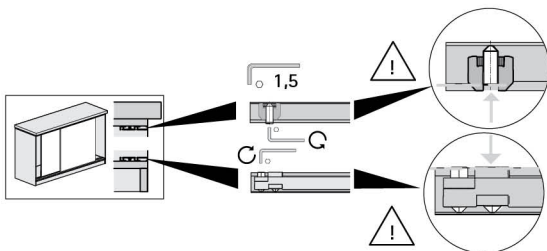
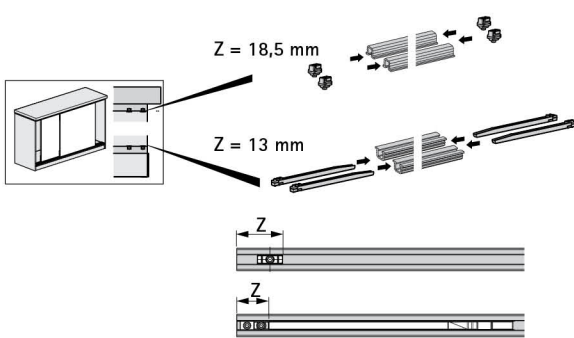
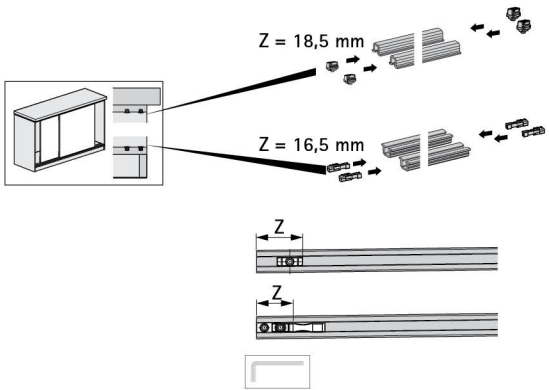
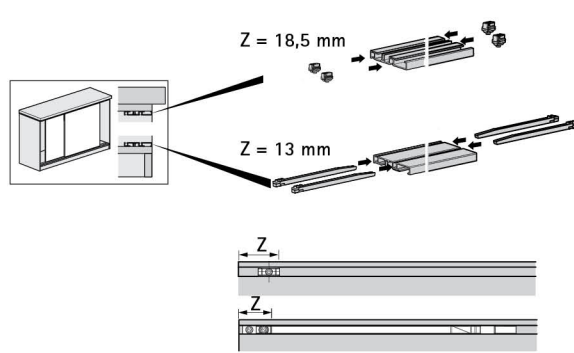


МОНТАЖ АКТИВАТОРІВ ТА КІНЦЕВИХ УПОРІВ НА ХОДОВИЙ ПРОФІЛЬ

Silent System:

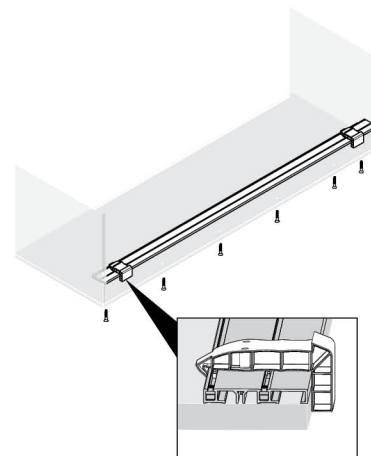
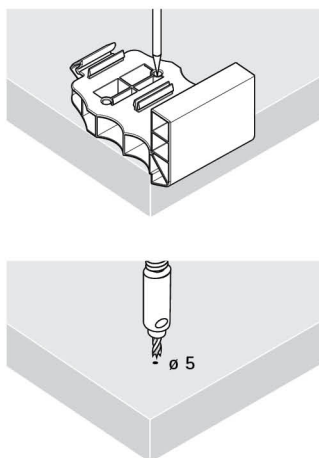
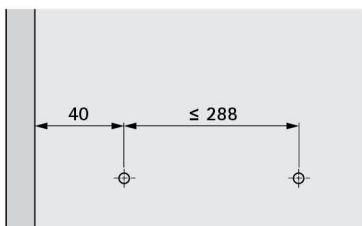


Silent System:

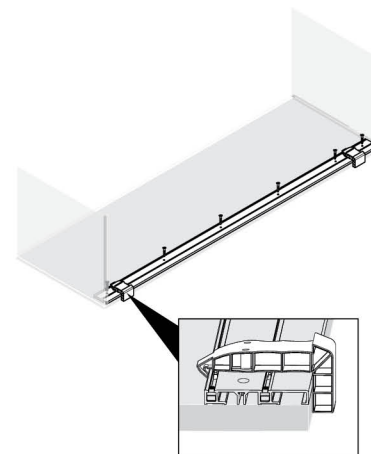
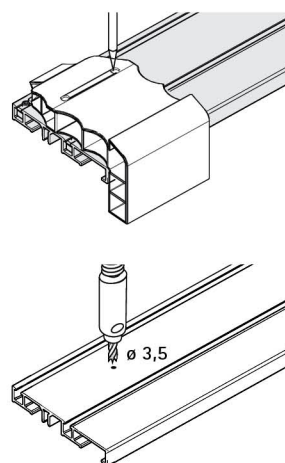
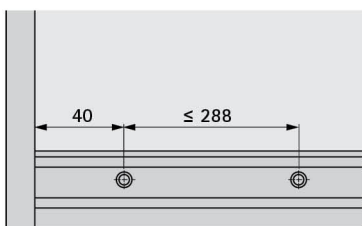


# Розсувна система SlideLine M, вкладне навішування дверей

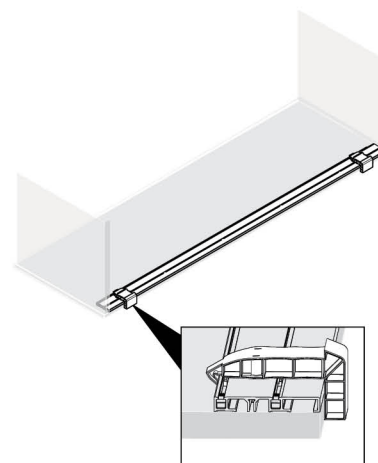
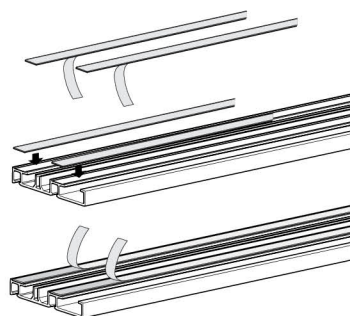
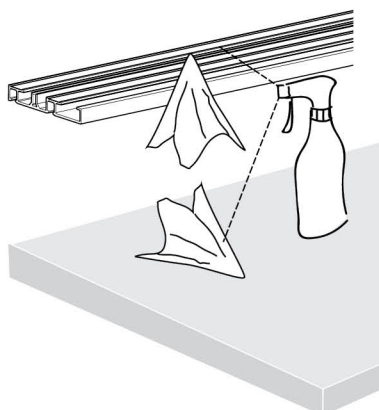
## МОНТАЖ 2-ДОРІЖКОВОГО ХОДОВОГО ПРОФІЛЮ ПІД ПРИКРУЧУВАННЯ В ПАЗ ДЛЯ РІЗЬБИ



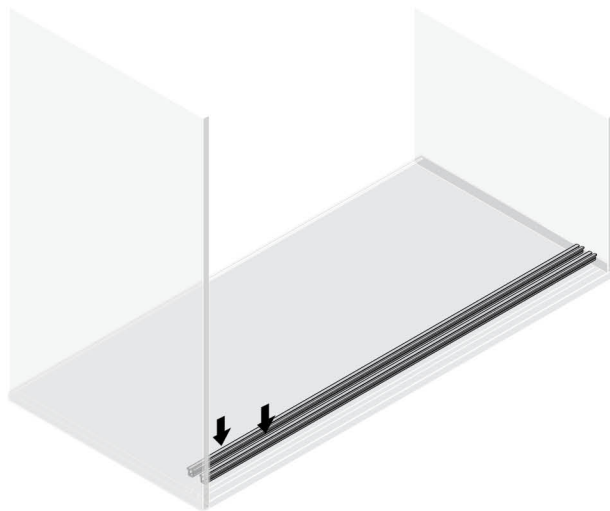
## МОНТАЖ 2-ДОРІЖКОВОГО ХОДОВОГО ПРОФІЛЮ ПІД ПРИКРУЧУВАННЯ



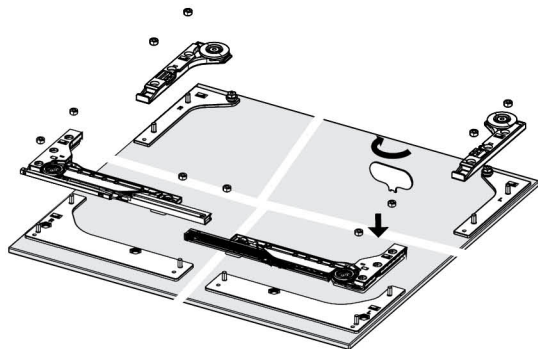
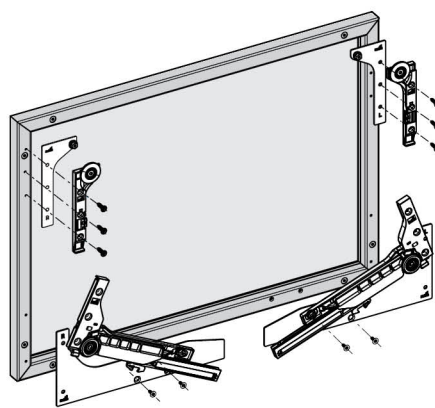
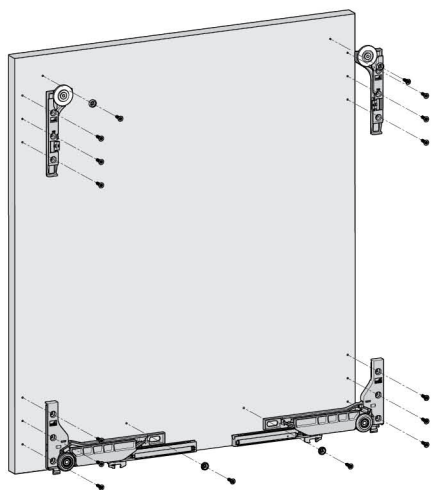
## МОНТАЖ 2-ДОРІЖКОВОГО ХОДОВОГО ПРОФІЛЮ ПІД ПРИКЛЕЮВАННЯ



## МОНТАЖ 1-ДОРІЖКОВОГО ХОДОВОГО ПРОФІЛЮ ПІД ЗАПРЕСУВАННЯ

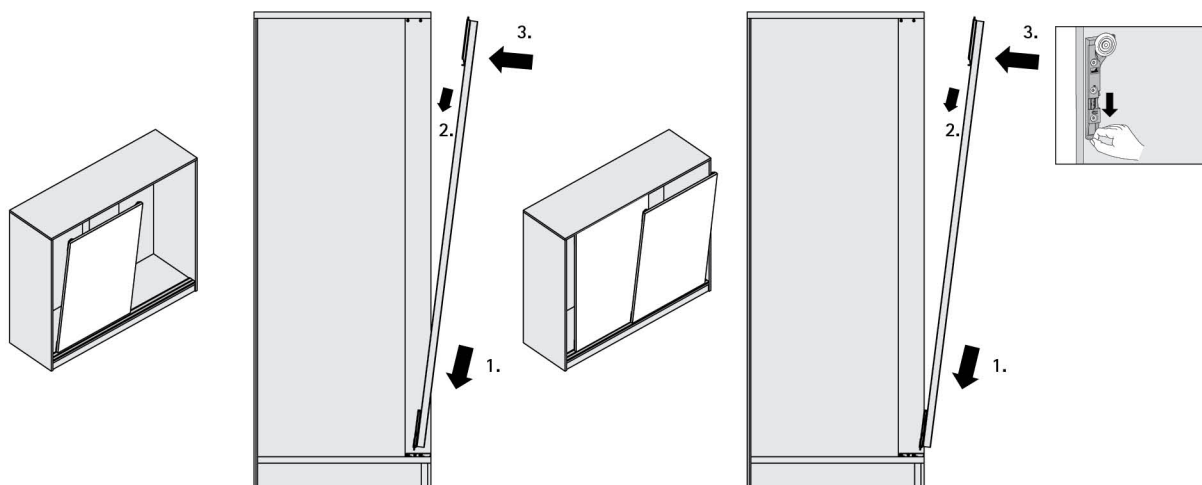


## МОНТАЖ ФУРНІТУРИ І ДОДАТКОВИХ КОМПЛЕКТІВ

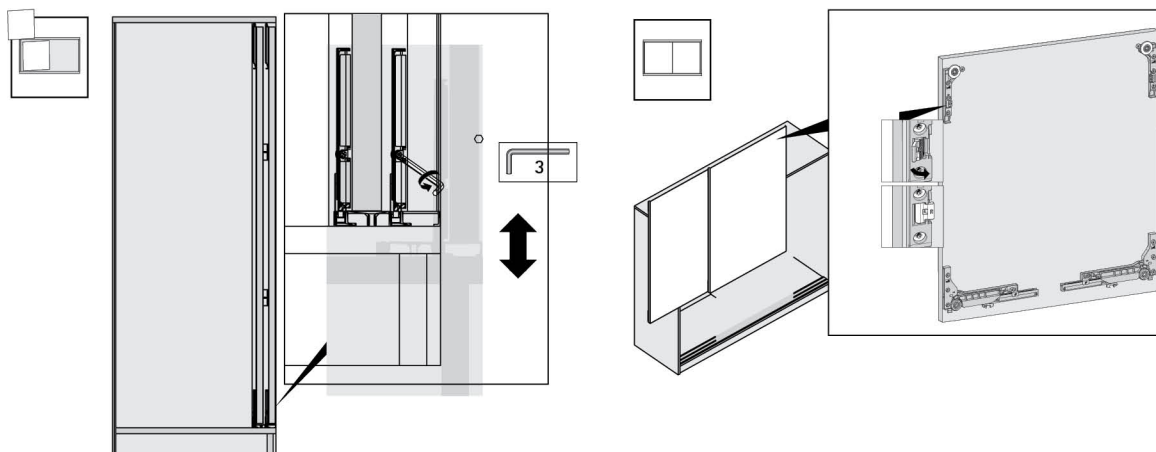


# Розсувна система SlideLine M, вкладне навішування дверей

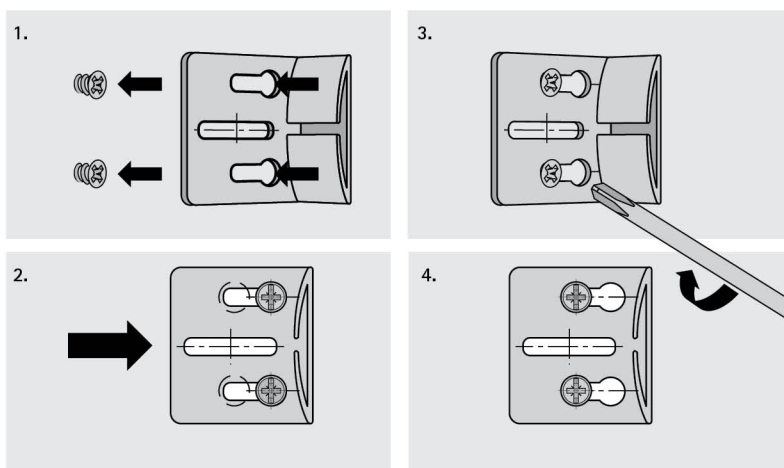
## МОНТАЖ ДВЕРЕЙ



## ВИРІВНЮВАННЯ ДВЕРЕЙ



## МОНТАЖ МІЖДВЕРНОГО УПУРУ



Відео з монтажу



Прекрасний дебют.  
Система фурнітури для розсувних дверей SlideLine 55 з нижнім ходовим елементом достатньо економічна. Вона зручна у повсякденній експлуатації та проста у встановленні.  
Легкі двері до 15 кг можуть рухатися по пластмасових профілях. Алюмінієвий профіль використовують для важких дверей вагою до 30 кг.  
Додатковий адаптивний демпфер Silent System значно покращує роботу системи.



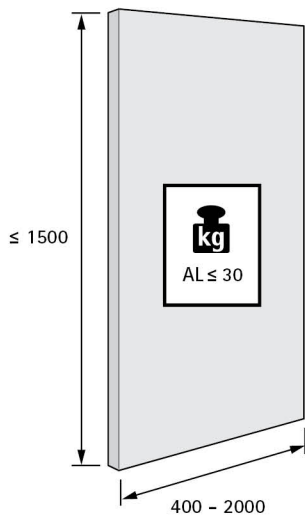
Простий монтаж:  
вставити двері в нижній профіль, опустити важіль на направляючому елементі та зафіксувати у верхньому профілі – готово.



Адаптивний демпфер Silent System помітно підвищує якість фурнітури SlideLine 55.

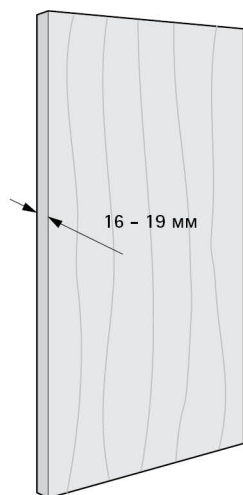


## РОЗМІР І ВАГА ДЕРЕЙ

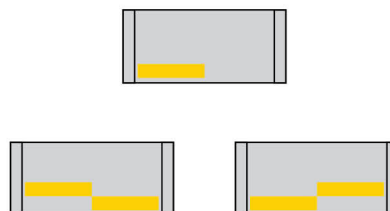


- ▶ 2-доріжкова система фурнітури для розсувних дверей з нижнім ходовим елементом
- ▶ Вкладне навішування дверей
- ▶ Для дерев'яних дверей
- ▶ Вага дверей до 30 кг з алюмінієвим профілем
- ▶ Висота дверей до 1500 мм
- ▶ Ширина дверей 400-2000 мм
- ▶ Товщина дверей 16-19 мм
- ▶ Регулювання по висоті  $\pm 1$  мм
- ▶ Швидкий монтаж ходових елементів і демпфера Silent System
- ▶ Відповідає стандарту EN 15706, рівень 3

## МАТЕРІАЛИ ДВЕРЕЙ

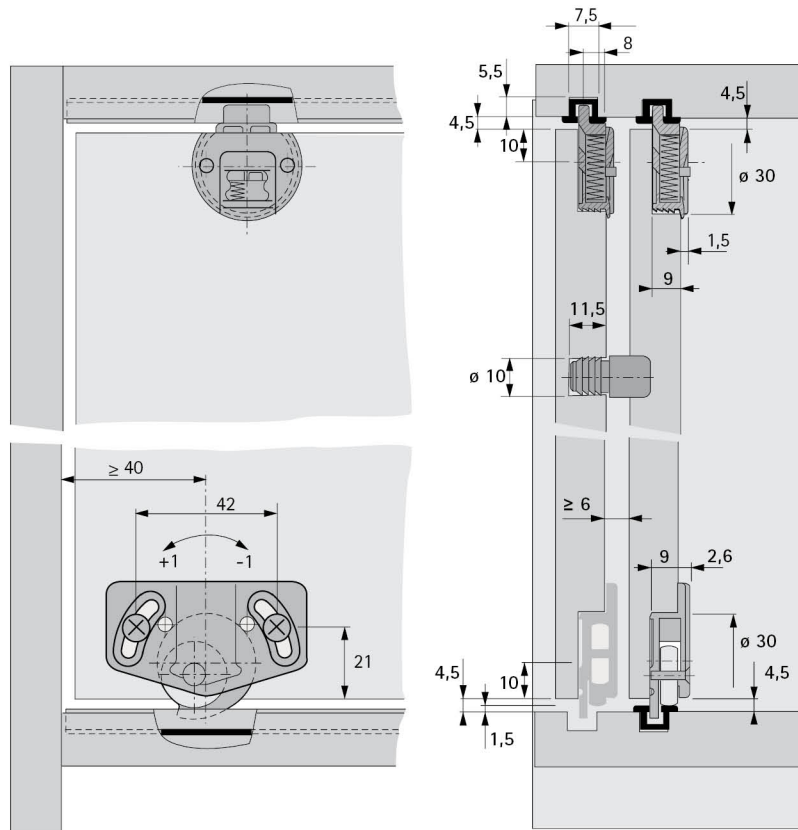


## КІЛЬКІСТЬ І ПОЛОЖЕННЯ ДВЕРЕЙ

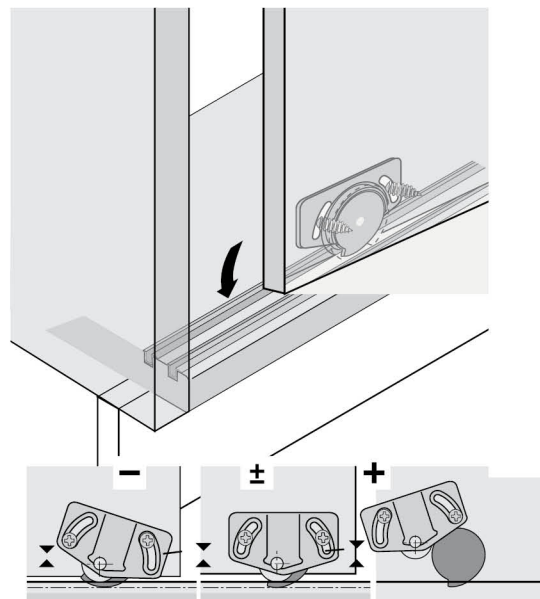
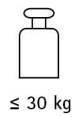
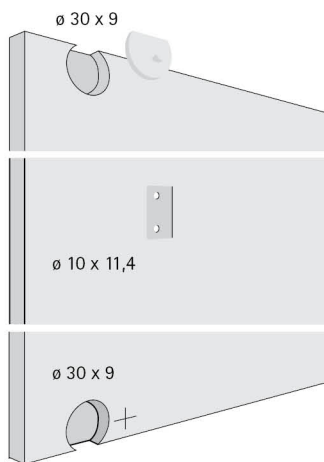


АРТИКУЛ	КОД ТОВАРУ «ВіЯр»	НАЙМЕНУВАННЯ	ОДИНИЦЯ ВИМІРУ
1009381	85301	Гвинт кріпильний 3,5x15 мм SlideLine 55	шт.
1079090	95975	Профіль SlideLine 55 L=4000 мм, алюміній	шт.
1006263	85288	Ролик верхній SlideLine 55 з пружинним фіксатором	шт.
1008560	85290	Ролик нижній SlideLine 55	шт.

## ПРИНЦИП РОБОТИ



## ПІДГОТОВКА/МОНТАЖ ДВЕРЕЙ





## Складана система WingLine L

Складані двері по-новому. Система WingLine L для складаних дверей виходить на новий рівень комфорту. Інноваційна технологія відкриття Push/Pull to move дозволяє відкривати двері шафи лише одним рухом руки. Вражаючий панорамний ефект! Інші особливості: оптимізовані характеристики ходу, демпфер для відкриття та

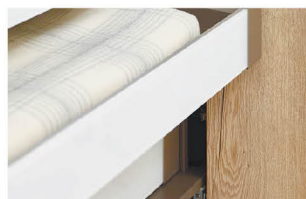
закривання, монтаж без використання інструментів, а також мінімальний виступ дверей для раціональної внутрішньої організації. WingLine L легко й надійно переміщує ступки вагою до 25 кг та висотою до 2400 мм: універсальне рішення для спальень, кухонь і офісів.



Панорамний огляд: зручний доступ до вмісту шафи площею понад 6 кв. м.



Легке та плавне відкриття: першокласний комфорт у використанні завдяки модулям Push/Pull to move.



Оптимальне використання простору: мінімальний виступ дверей та їх надійна фіксація у відкритому положенні.



Пуристичний дизайн і зручна конструкція: без профілю, котрий може заважати, на нижній панелі.



Жодних ручок: повне відкриття дверей тільки за допомогою модуля Push і Push to move.



Універсальність: WingLine L підходить для всіх популярних розмірів ступок.

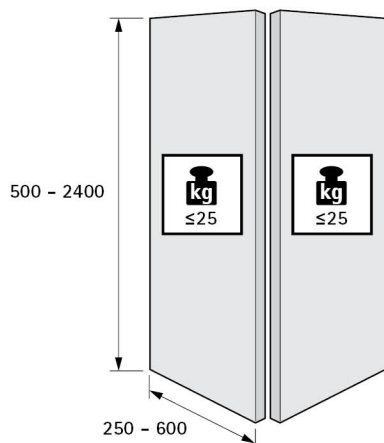


Вражаючі характеристики ходу: легкий та тихий хід, як ніколи раніше.



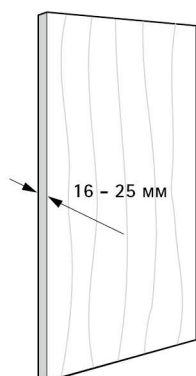
Просто й економічно: ефективний монтаж одним робітником завдяки продуманому монтажному приладдю.

## РОЗМІР І ВАГА ДВЕРЕЙ

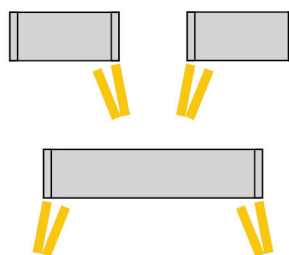


- ▶ Для 1 складних дверей з 2 стулками
- ▶ Накладне навішування дверей
- ▶ Для дерев'яних дверей
- ▶ Push / Pull to move
- ▶ Може використовуватися разом із завісою Sensys зі вбудованим демпфером Silent System
- ▶ Вага стулки до 25 кг
- ▶ Висота дверей до 2400 мм
- ▶ Ширина стулки дверей до 600 мм
- ▶ Система успішно пройшла тест на 40000 циклів відкриття та закриття

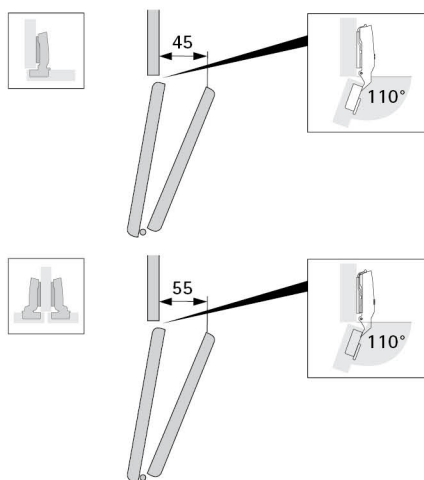
## МАТЕРІАЛИ ДВЕРЕЙ



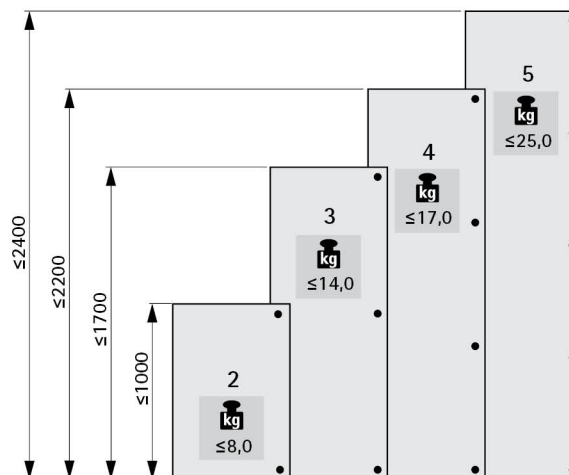
## КІЛЬКІСТЬ І ПОЛОЖЕННЯ ДВЕРНИХ СТУЛОК



## ВИСТУП ДВЕРЕЙ



## РЕКОМЕНДОВАНА КІЛЬКІСТЬ ЗАВІС ДЛЯ СКЛАДНИХ ДВЕРЕЙ



## Комплекти WingLine L до 25 кг на ступку (для шаф)

КОД ТОВАРУ «ВіЯр»	НАЙМЕНУВАННЯ	ОДИНИЦЯ ВИМІРУ
53421	Комплект WingLine L монтаж на цоколь, лівий	к-т
53423	Комплект WingLine L монтаж на цоколь, правий	
53422	Комплект WingLine L монтаж під цоколь, лівий	
53426	Комплект WingLine L монтаж під цоколь, правий	
<b>Комплекти Push to move Silent (фасади з ручками)</b>		
53649	Комплект WingLine L Push to move Silent монтаж на цоколь, лівий	к-т
53654	Комплект WingLine L Push to move Silent монтаж на цоколь, правий	
53661	Комплект WingLine L Push to move Silent монтаж під цоколь, лівий	
53672	Комплект WingLine L Push to move Silent монтаж під цоколь, правий	
<b>Комплекти Push to move (фасади без ручок)</b>		
53678	Комплект WingLine L Push to move монтаж на цоколь, лівий	к-т
53689	Комплект WingLine L Push to move монтаж на цоколь, правий	
53691	Комплект WingLine L Push to move монтаж під цоколь, лівий	
53694	Комплект WingLine L Push to move монтаж під цоколь, правий	

## Комплекти WingLine L Kitchen до 12 кг на ступку (для верхніх кухонних секцій)

КОД ТОВАРУ «ВіЯр»	НАЙМЕНУВАННЯ	ОДИНИЦЯ ВИМІРУ
53702	Комплект WingLine L Kitchen монтаж на цоколь, лівий	к-т
53703	Комплект WingLine L Kitchen монтаж на цоколь, правий	
53704	Комплект WingLine L Kitchen монтаж під цоколь, лівий	
53705	Комплект WingLine L Kitchen монтаж під цоколь, правий	
<b>Комплекти Pull to move Silent (фасади з ручками)</b>		
<i>Ширина ступки 250-300 мм (полегшений)</i>		
53707	Комплект WingLine L Kitchen Pull to move Silent 250-300 монтаж на цоколь, лівий	к-т
53708	Комплект WingLine L Kitchen Pull to move Silent 250-300 монтаж на цоколь, правий	
53709	Комплект WingLine L Kitchen Pull to move Silent 250-300 монтаж під цоколь, лівий	
53710	Комплект WingLine L Kitchen Pull to move Silent 250-300 монтаж під цоколь, правий	
<i>Ширина ступки понад 300 мм (середній)</i>		
53715	Комплект WingLine L Kitchen Pull to move Silent понад 300 монтаж на цоколь, лівий	к-т
53716	Комплект WingLine L Kitchen Pull to move Silent понад 300 монтаж на цоколь, правий	
53717	Комплект WingLine L Kitchen Pull to move Silent понад 300 монтаж під цоколь, лівий	
53719	Комплект WingLine L Kitchen Pull to move Silent понад 300 монтаж під цоколь, правий	

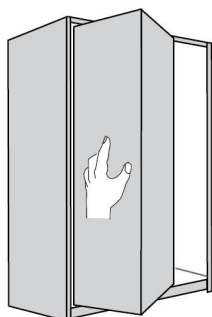
## Комплекти Push to move (фасади без ручок)

КОД ТОВАРУ «Віяр»	НАЙМЕНУВАННЯ	ОДИНИЦЯ ВИМІРУ
<i>Ширина стулки 250-300 мм (полегшений)</i>		
53754	Комплект WingLine L Kitchen Push to move 250-300 монтаж на цоколь, лівий	к-т
53755	Комплект WingLine L Kitchen Push to move 250-300 монтаж на цоколь, правий	
53756	Комплект WingLine L Kitchen Push to move 250-300 монтаж під цоколь, лівий	
53757	Комплект WingLine L Kitchen Push to move 250-300 монтаж під цоколь, правий	
<i>Ширина стулки понад 300 мм (середній)</i>		
53758	Комплект WingLine L Kitchen Push to move понад 300 монтаж на цоколь, лівий	к-т
53759	Комплект WingLine L Kitchen Push to move понад 300 монтаж на цоколь, правий	
53760	Комплект WingLine L Kitchen Push to move понад 300 монтаж під цоколь, лівий	
53761	Комплект WingLine L Kitchen Push to move понад 300 монтаж під цоколь, правий	

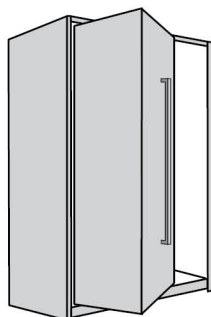
КОД ТОВАРУ «Віяр»	НАЙМЕНУВАННЯ	ОДИНИЦЯ ВИМІРУ
49478	Профіль направляючий для WingLine L, L=2400 мм	шт.
49479	Профіль ходовий для WingLine L, L=2400 мм	шт.

## WingLine L з Push to move і Pull to move

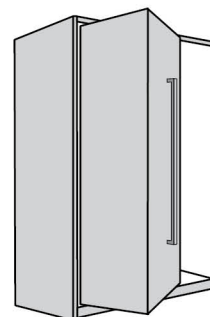
Push to move і Pull to move – це два інноваційні та унікальні механізми відкриття складаних дверних систем. Потрібно лише трохи потягнути за ручку чи злегка натиснути на двері (без ручок), і механізм автоматично відчинить їх повністю, тихо зупинившись у крайньому відкритому положенні. Ефект відчинення дверей, що зачаровує, – це повністю працює на механіці! Значить, не потрібно ні дротів, ні блоків живлення, ні підведення електрики.



**Push to move**  
Двері відкриваються автоматично від легкого натискання, а закриваються вручну.

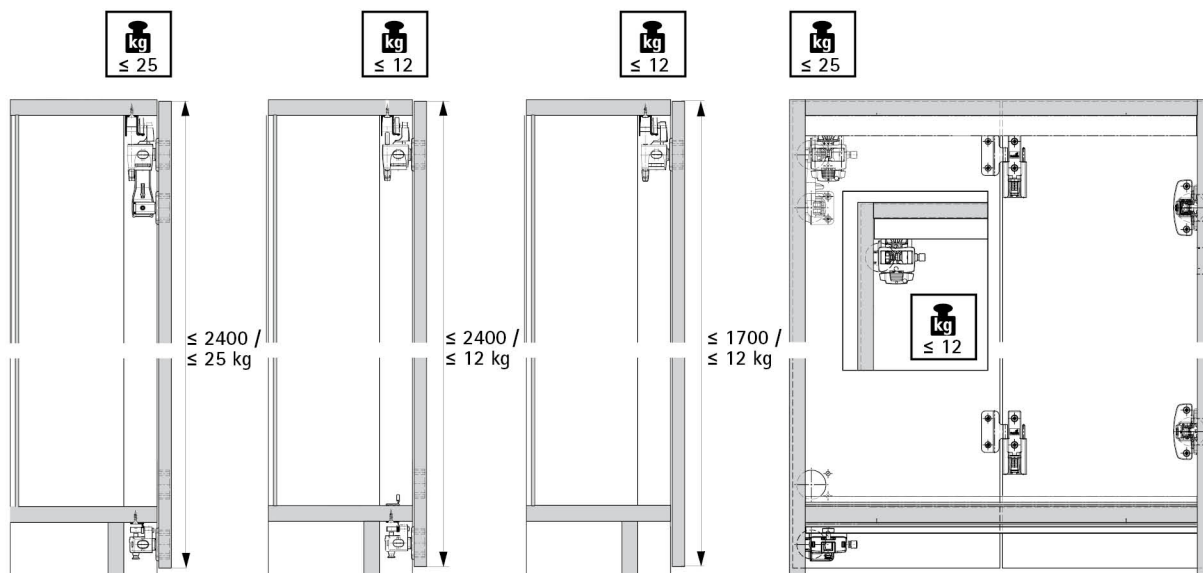


**Pull to move**  
Двері відкриваються автоматично, починаючи з кута відкриття 1°. Для цього достатньо мінімально потягти ручку. Закриваються двері вручну.

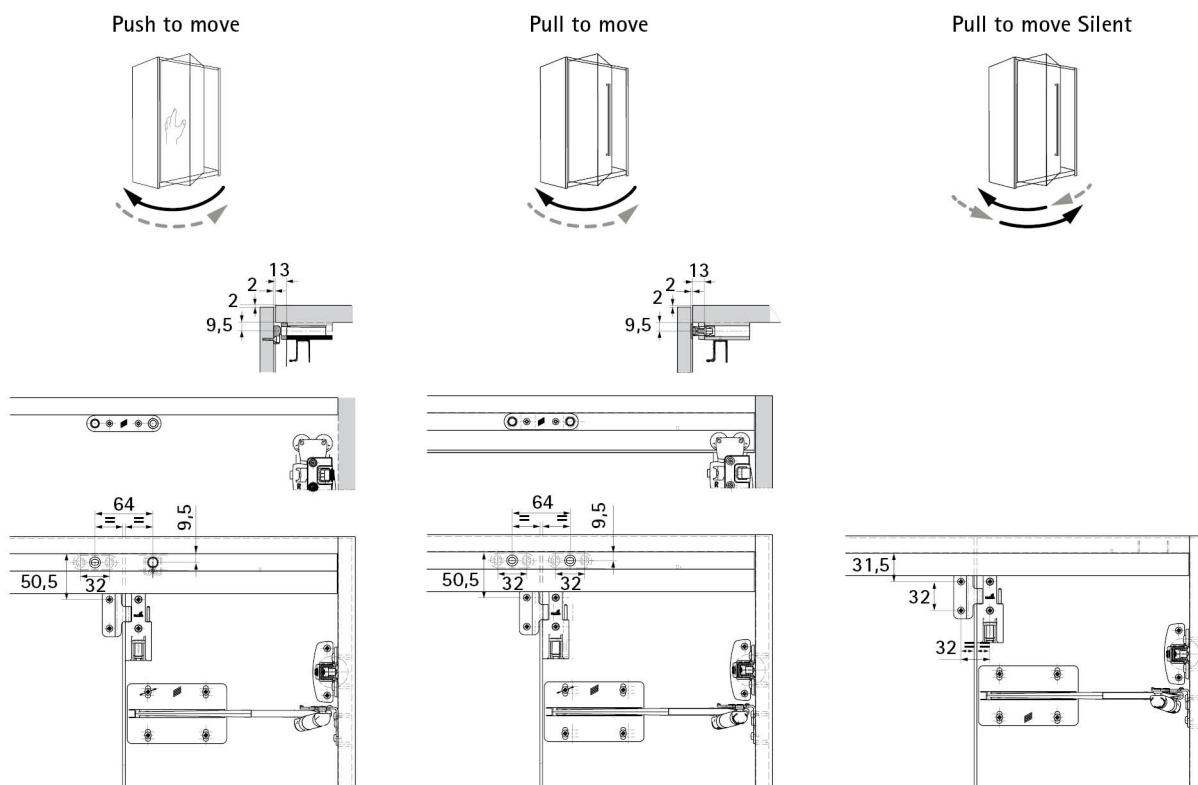


**Pull to move Silent**  
Двері відкриваються автоматично, починаючи з кута відкриття 35°. Для цього достатньо потягти ручку. Закриваються двері за допомогою дотягувача.

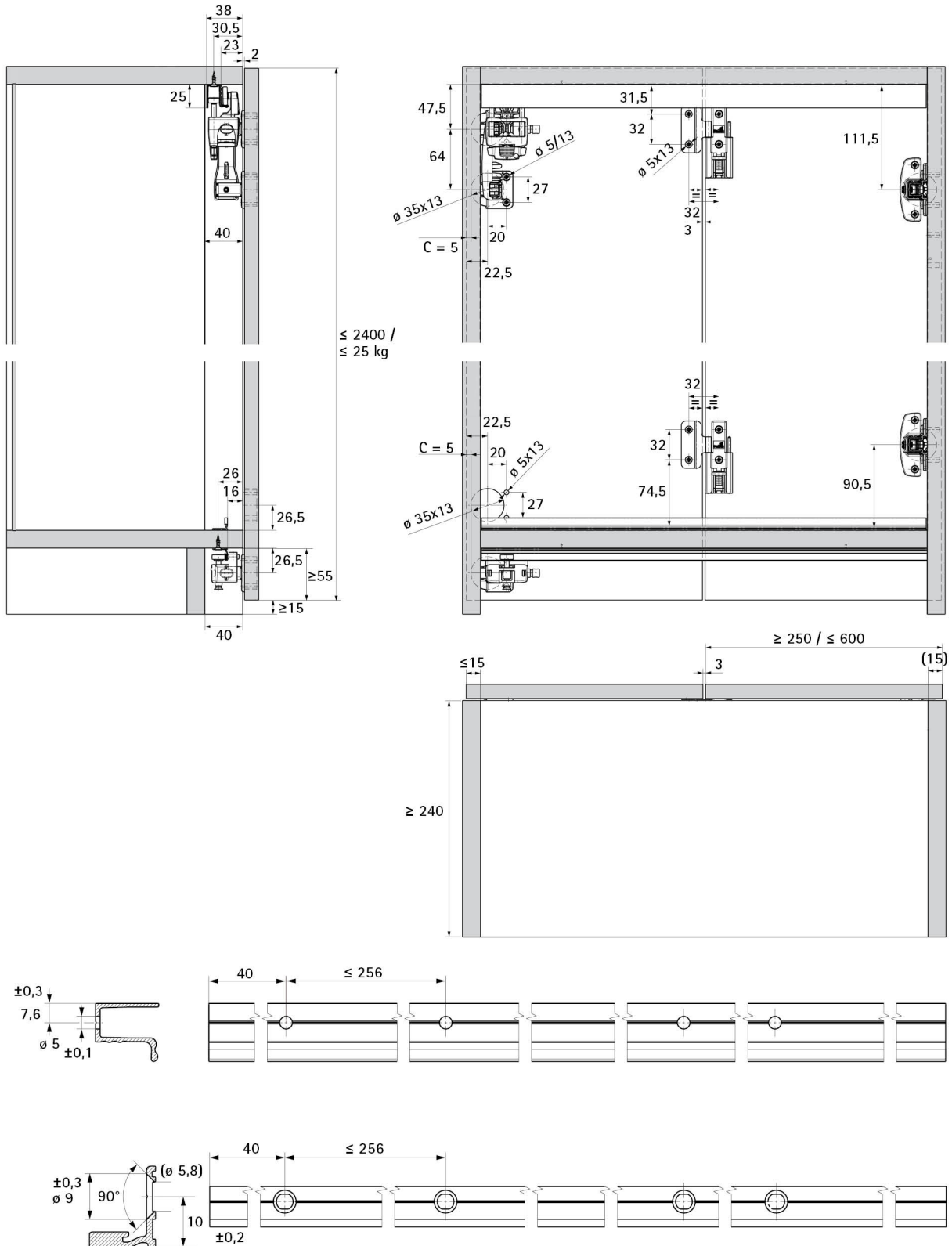
## ПРИНЦИП РОБОТИ WingLine L



## ПРИНЦИП РОБОТИ / WingLine L Push to move / Pull to move Silent

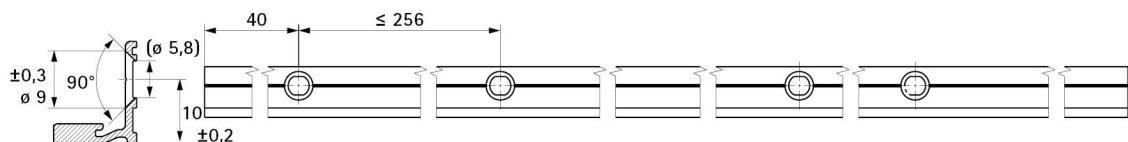
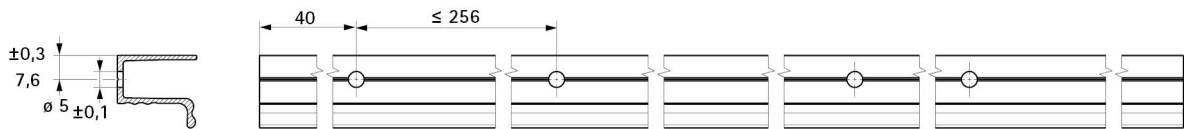
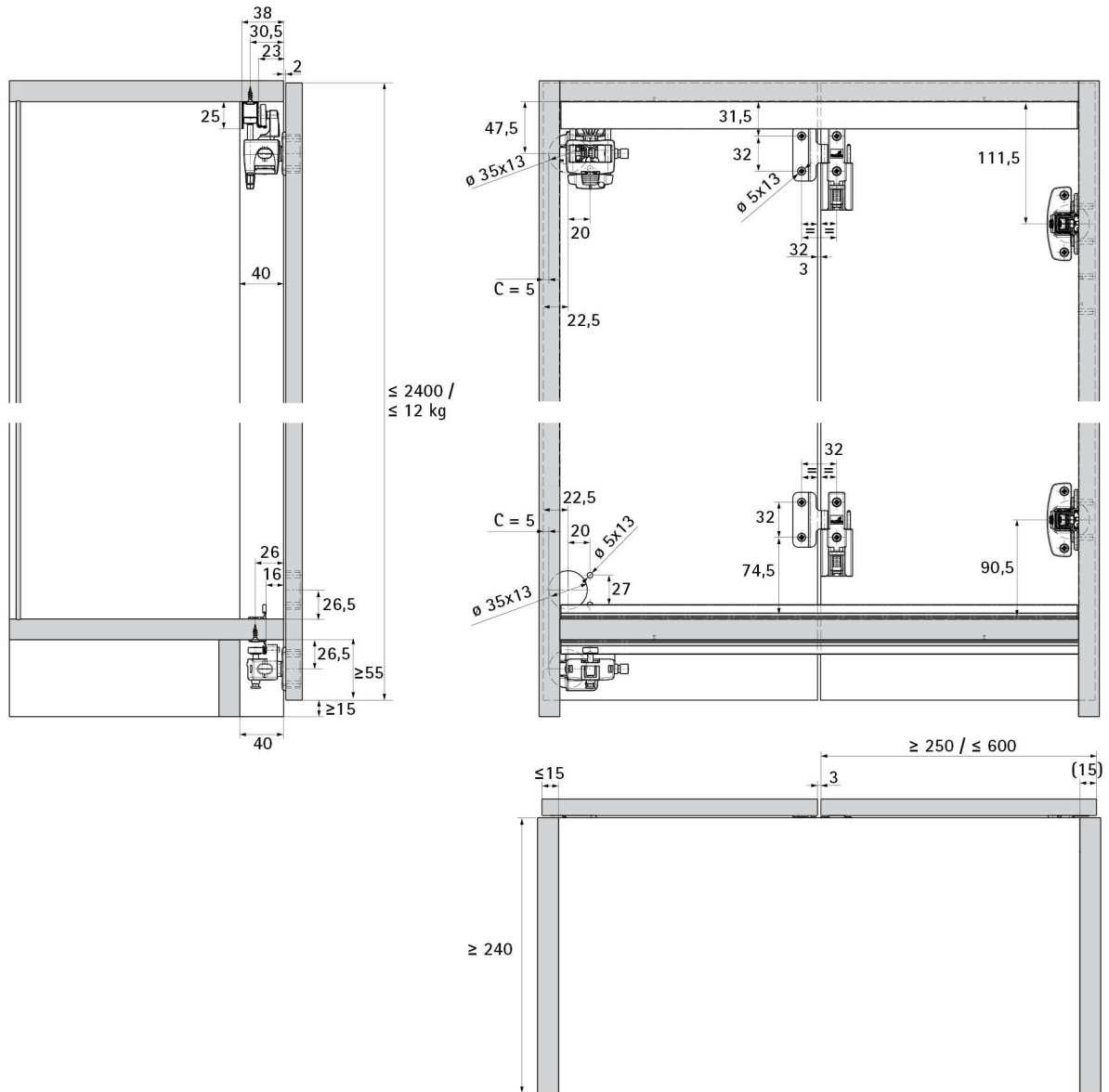


WingLine L, МАКСИМАЛЬНА ВАГА СТУЛКИ 25 КГ

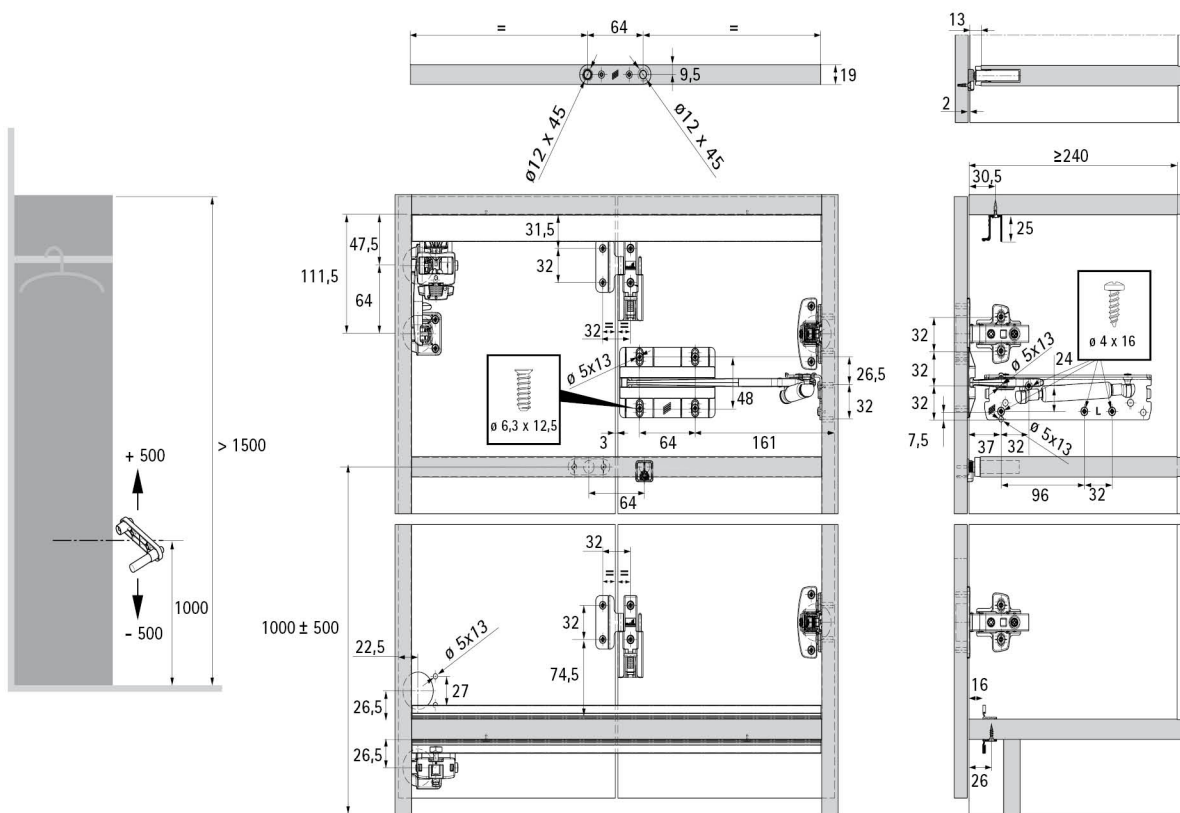




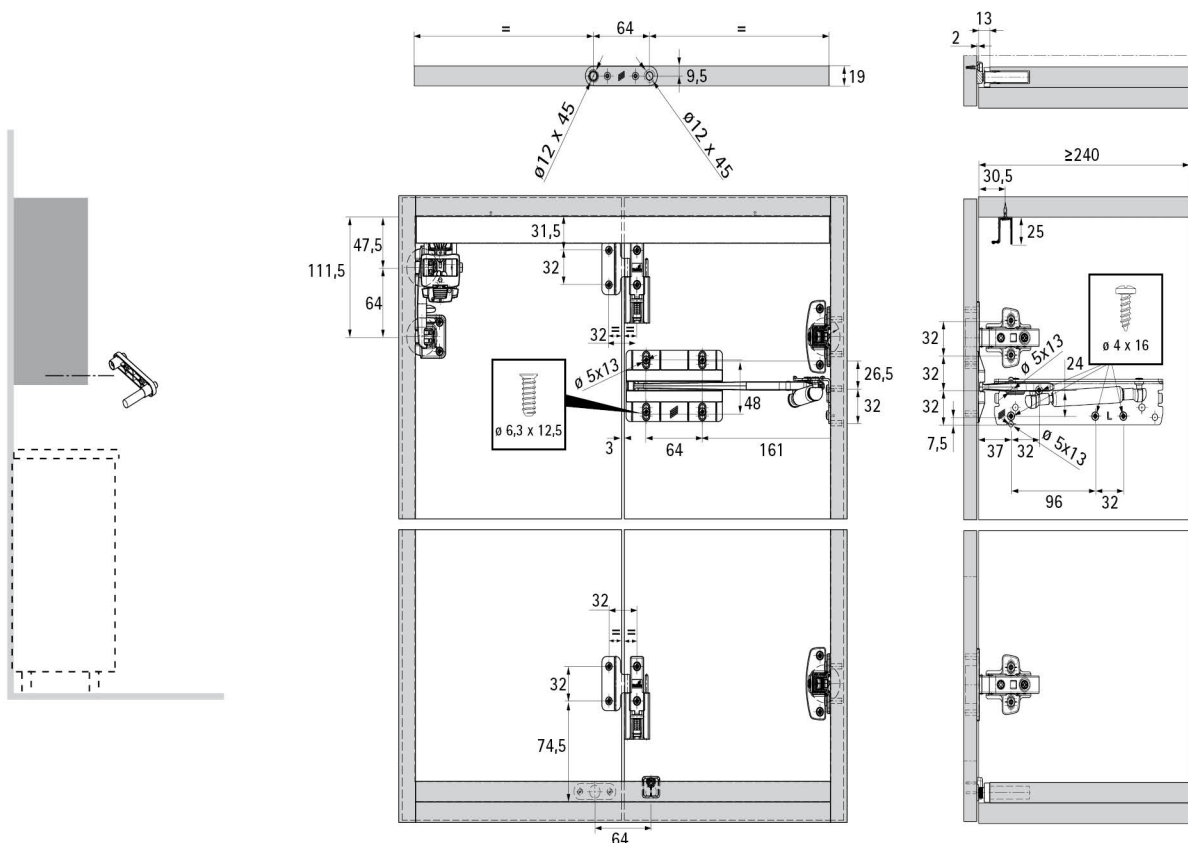
WingLine L, МАКСИМАЛЬНА ВАГА СТУЛКИ 12 КГ



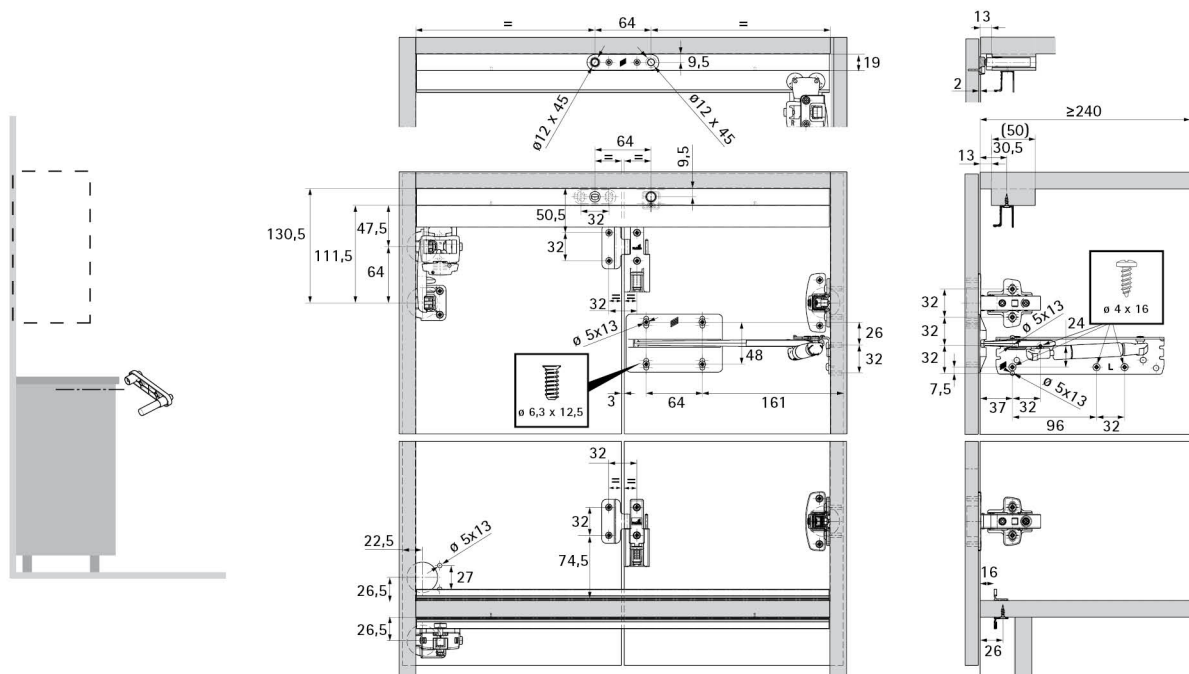
## WingLine L з Push to move, ДЛЯ ВИСОКИХ ШАФ



## WingLine L з Push to move, ДЛЯ НАВІСНИХ ШАФ

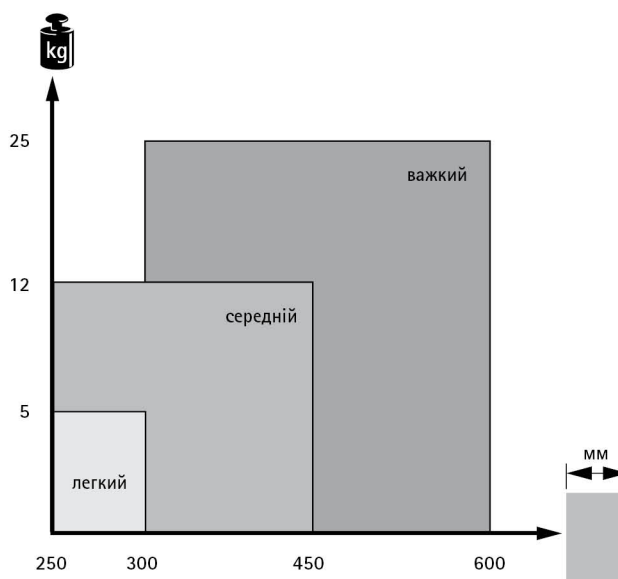


## WingLine L з Push to move, ДЛЯ НИЖНІХ ШАФ

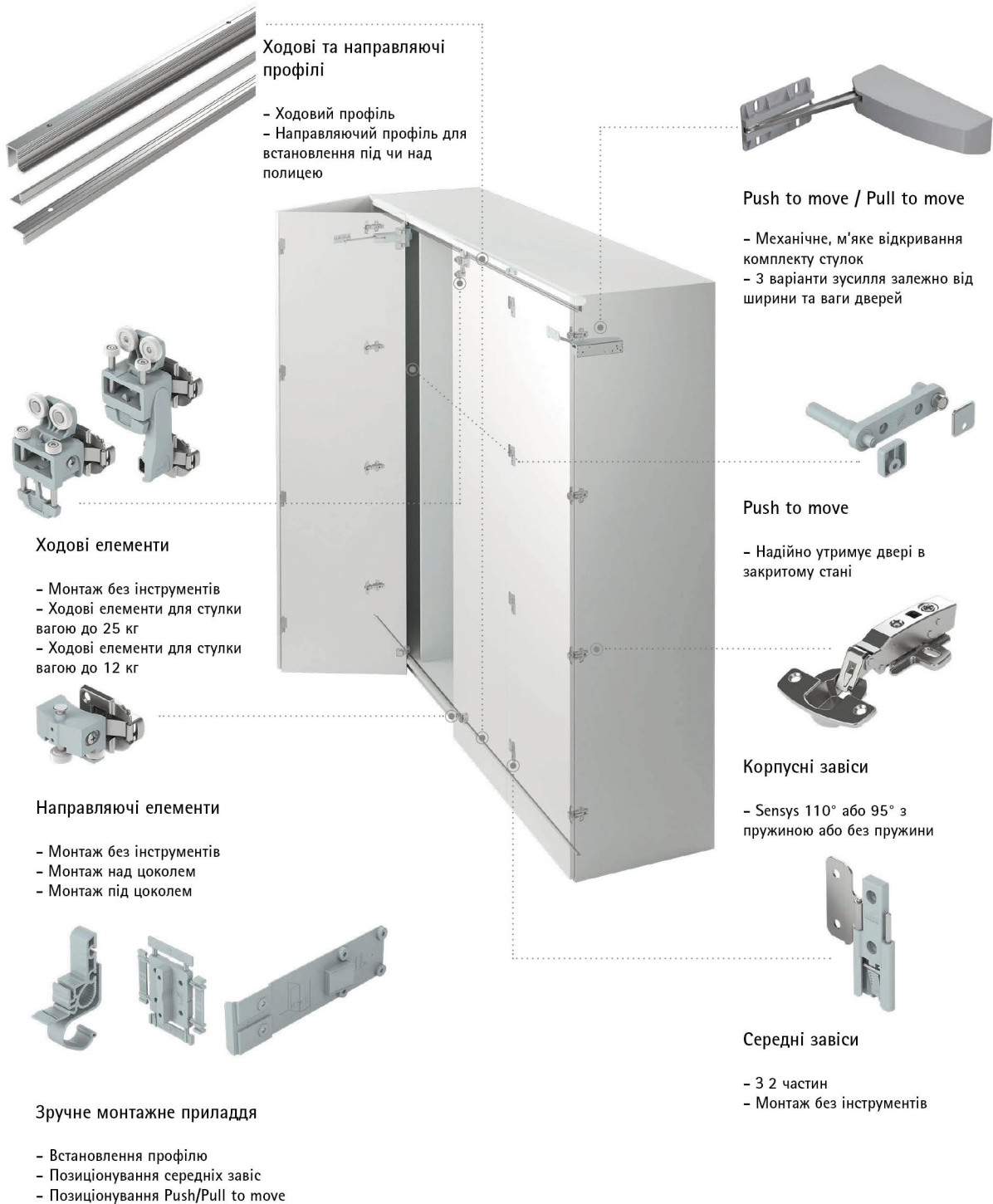


## ВИБІР ЗУСИЛЛЯ Push to move/Pull to move

Щоб відкриття складаних систем WingLine L з Push to move і Pull to move було ідеальним для дверей різних розмірів та ваги, механізми доступні з різними класами зусиль. Виберіть правильний механізм для вашого конкретного випадку. Рекомендується пробний монтаж!



## НОВІ МОЖЛИВОСТІ WingLine L



**Ходові та направляючі профілі**

- Ходовий профіль
- Направляючий профіль для встановлення під чи над полицею

**Ходові елементи**

- Монтаж без інструментів
- Ходові елементи для стулки вагою до 25 кг
- Ходові елементи для стулки вагою до 12 кг

**Направляючі елементи**

- Монтаж без інструментів
- Монтаж над цоколем
- Монтаж під цоколем

**Зручне монтажне приладдя**

- Встановлення профілю
- Позиціонування середніх завіс
- Позиціонування Push/Pull to move

**Push to move / Pull to move**

- Механічне, м'яке відкривання комплекту стулочок
- 3 варіанти зусилля залежно від ширини та ваги дверей

**Push to move**

- Надійно утримує двері в закритому стані

**Корпусні завіси**

- Sensys 110° або 95° з пружиною або без пружини

**Середні завіси**

- 3 2 частин
- Монтаж без інструментів



Монтажна інструкція 25кг



Монтажна інструкція 12кг



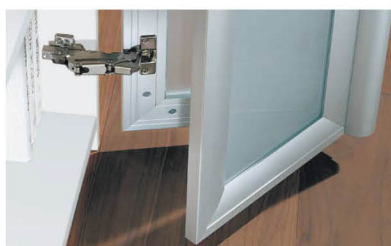
Відео з монтажу



Рациональний погляд. Фурнітура для складаних дверей WingLine 170 забезпечує кут відкриття ступки до 170° і вільний доступ до вмісту шафи. Прикріплена до верхньої панелі направляюча штанга утримує при відкритті зовнішню половину дверей на відстані від корпусу. Немає дотику – немає шуму!

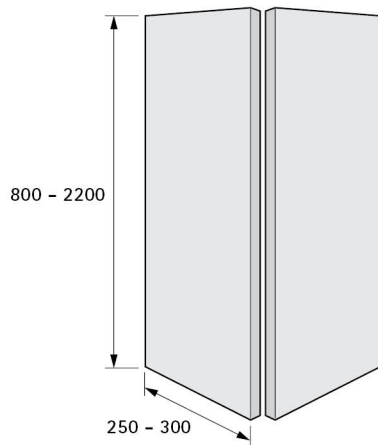


Кут відкриття 170°: відкрита ступка забезпечує повний доступ до вмісту шафи й не заважає у відкритому положенні.



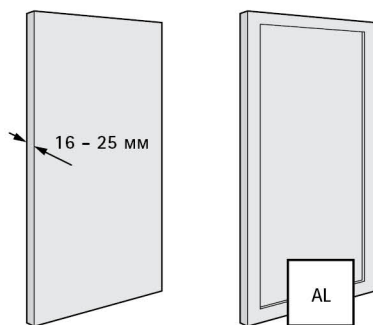
Доступ до полиць: нижня направляюча не потрібна. Мінімальний виступ дверей для безперешкодного доступу до полиць.

## РОЗМІР І ВАГА ДВЕРЕЙ

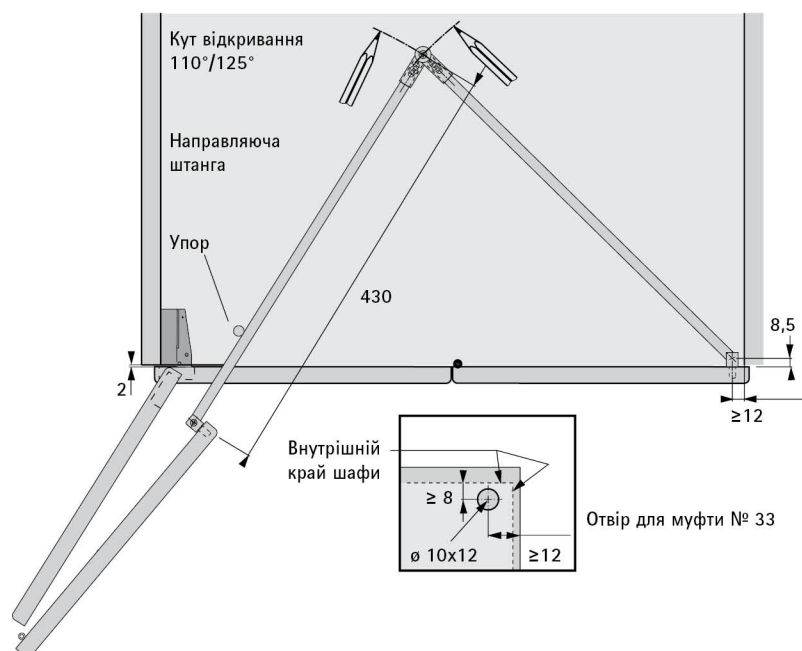
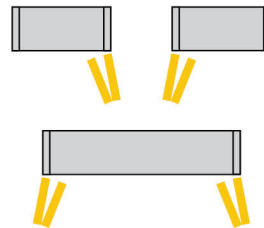


- ▶ Для 1 складаних дверей із 2 стулками
- ▶ Направляюча штанга кріпиться до верхньої панелі шафи
- ▶ Накладне навішування
- ▶ Для дерев'яних дверей або дверей із дерев'яними/алюмінієвими рамами
- ▶ Може використовуватися разом із завісою Sensys із вбудованим демпфером Silent System
- ▶ Вага дверей залежить від завіс, які використовуються
- ▶ Висота дверей до 2200 мм
- ▶ Ширина стулки дверей до 300 мм
- ▶ Кут відкриття до 170°
- ▶ Товщина направляючої штанги всього близько 10 мм
- ▶ Система успішно пройшла тест на 40000 циклів відкриття та закриття

## МАТЕРІАЛИ ДВЕРЕЙ



## КІЛЬКІСТЬ І ПОЛОЖЕННЯ ДВЕРНИХ СТУЛОК



## КОМПЛЕКТ WingLine 170



- ▶ До складу комплекту входять усі необхідні елементи для 1 складаних дверей з 2 стулками

### Склад комплекту:

- ▶ 1 направляюча штанга з кріпильними та регулювальними елементами
- ▶ 1 упор для штанги
- ▶ Кріплення

## СЕРЕДНЯ ЗАВІСА 625



- ▶ Середня завіса для складаних дверей
- ▶ Можливий монтаж середньої завіси без зміщення осі обертання або зі зміщенням осі обертання
- ▶ Плавне відкривання і закривання завдяки зносостійким дистанційним шайбам
- ▶ 3 міцним сталевим штифтом
- ▶ Нікельована сталь

АРТИКУЛ	КОД ТОВАРУ «Віяр»	НАЙМЕНУВАННЯ	ОДИНИЦЯ ВИМІРУ
74658	83246	Комплект WingLine 170	к-т
1022834	88909	Середня завіса 625	шт.

## МОНТАЖНІ РОЗМІРИ WingLine 170

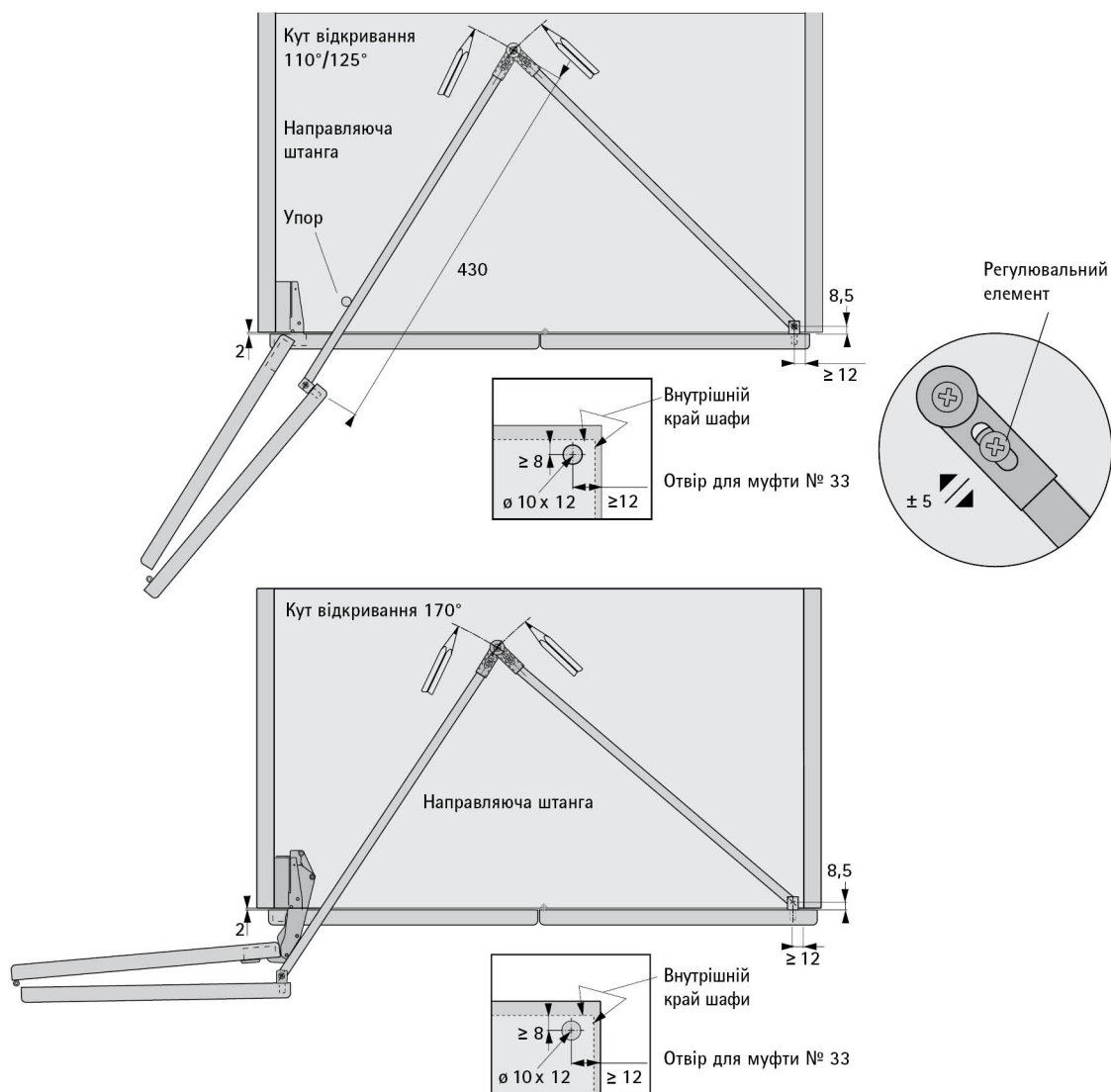
Для навішування дверей на корпус можна використовувати завіси серій Sensys, Intermat, SlideOn або Seleкта Pro 2000. Завдяки кутам відкриття 110°/125°, 165° і 180° WingLine 170 забезпечує безперешкодний доступ до вмісту шафи (див. таблицю).



Монтажна інструкція

Ширина ступки, мм	Мінімальна			Максимальна		
	200	250	300	Мінімальна глибина корпусу, мм		
Завіса						
110°/125°	400	370	340			
170°	370	350	320			
Seleкта Pro 2000 / 180°	370	340	310			

Максимальна висота дверей – 2200 мм  
(тут необхідно передбачити мінімум 5 завіс)



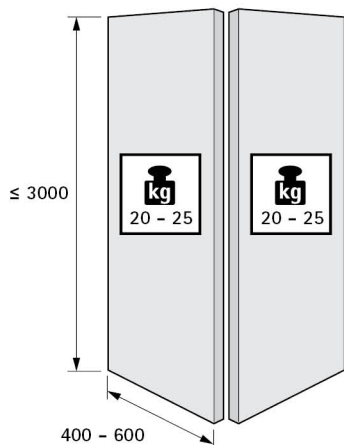




Для невідомних задач.

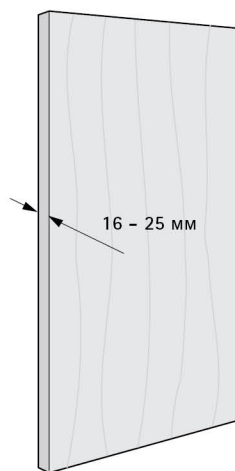
WingLine 230 – оптимальне рішення для великих дверей: відкриває повний доступ до площі понад 6 кв. м. Ідеально для великих шаф, наприклад, в офісі чи коморі. Зручна кімнатна перегородка. Відділення робочої зони від житлового простору легким дотиком руки. Легко справляється з важкими дверима вагою 20–25 кг. Надійно: монтаж на боковині за допомогою прихованої завіси швидкого монтажу Sensys 8645i. Без центральних панелей і нижньої направляючої.

## РОЗМІР І ВАГА ДВЕРЕЙ

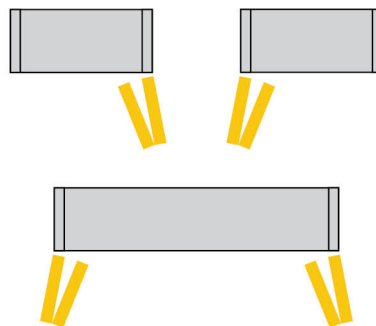


- ▶ Для 1 складаних дверей із 2 стулками
- ▶ Накладне навішування
- ▶ Для дерев'яних дверей
- ▶ Може використовуватися разом із завісою Sensys із вбудованим демпфером Silent System
- ▶ Вага стулки від 20 до 25 кг
- ▶ Висота дверей до 3000 мм
- ▶ Ширина стулки дверей до 600 мм
- ▶ Система успішно пройшла тест на 40000 циклів відкриття та закриття

## МАТЕРІАЛИ ДВЕРЕЙ

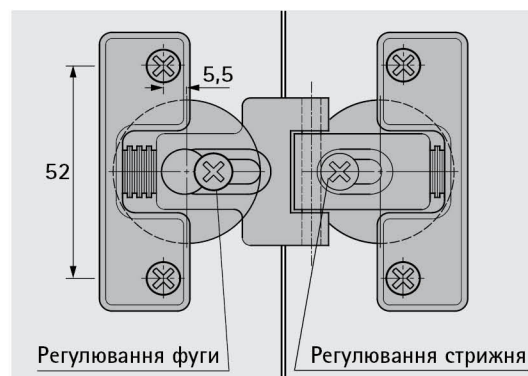
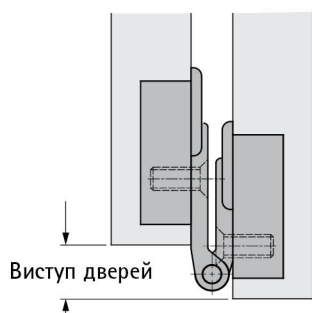
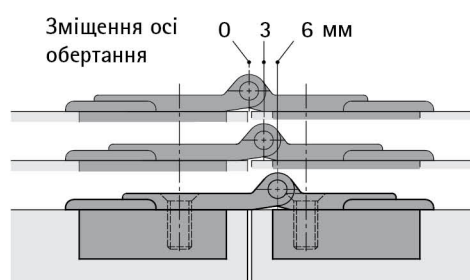
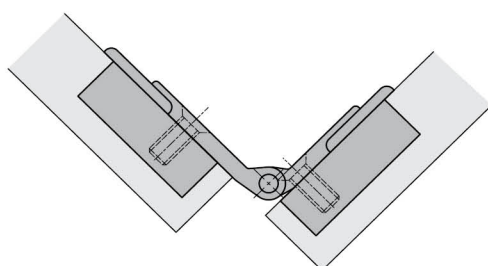
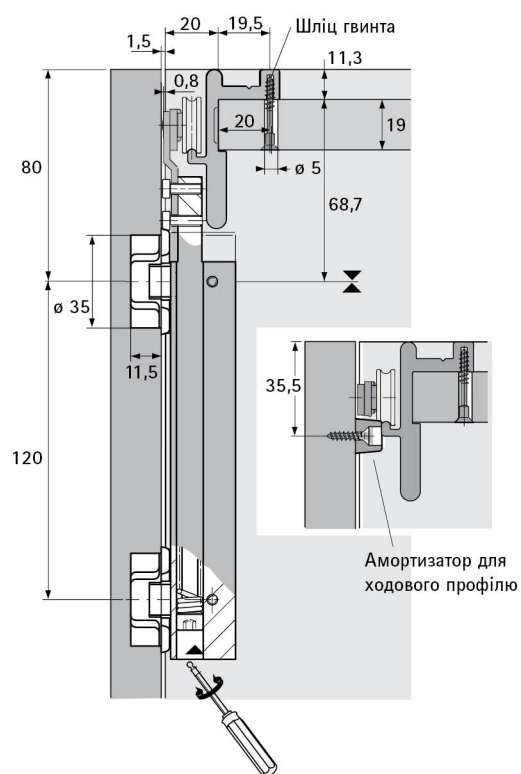
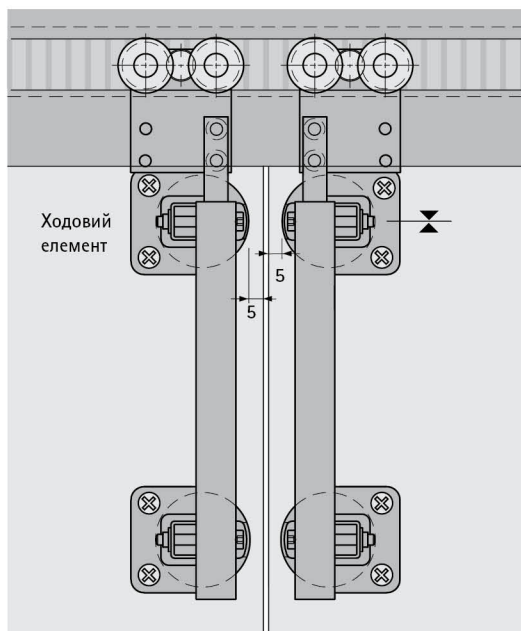


## КІЛЬКІСТЬ І ПОЛОЖЕННЯ ДВЕРЕЙ



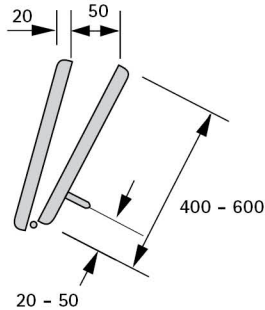
КОД ТОВАРУ «ВіЯр»	НАЙМЕНУВАННЯ	ОДИНИЦЯ ВИМІРУ
67176	Комплект WingLine 230 лівий	к-т
67177	Комплект WingLine 230 правий	к-т
38902	Ходовий профіль для WingLine 230 L=2400 мм, білий	шт.
24178	Ходовий профіль для WingLine 230 L=2400 мм, чорний	шт.
48742	Ходовий профіль для WingLine 230 L=1200 мм, білий	шт.
48743	Ходовий профіль для WingLine 230 L=1200 мм, чорний	шт.

## ПРИНЦИП РОБОТИ



## МОНТАЖНІ РОЗМІРИ WingLine 230

### Дверний пакет з 2 стулками



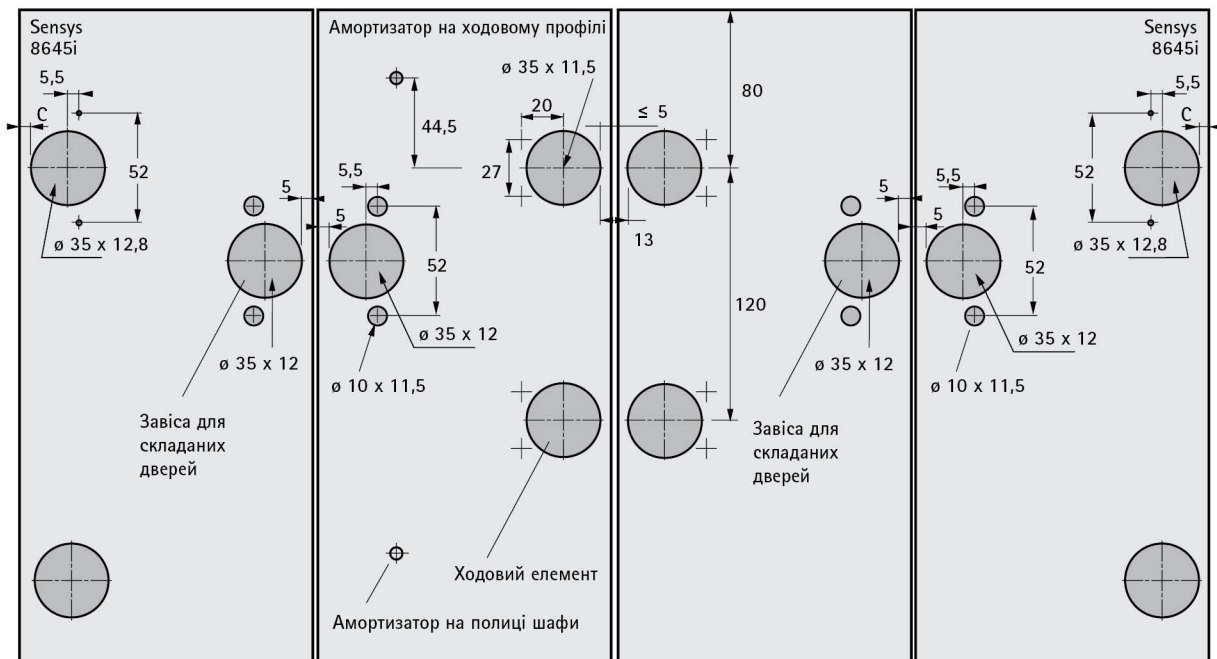
Складані двері з 2 стулками  
 Ширина стулки 800-1200 мм  
 Вага дверей/стулки 20-25 кг  
 Висота стулки 2000-3000 мм

#### Розрахунок ширини дверей/дверних стулок

2 складаних дверей із 4 стулками  
 Ширина дверей = ширина корпусу у світлі + (2 × накладання 1)  
 Ширина стулки = (ширина корпусу у світлі - 3 × фуга + 2 × накладання 1) ÷ 4  
 Накладання 1: макс. 15 мм, значення С 5 мм

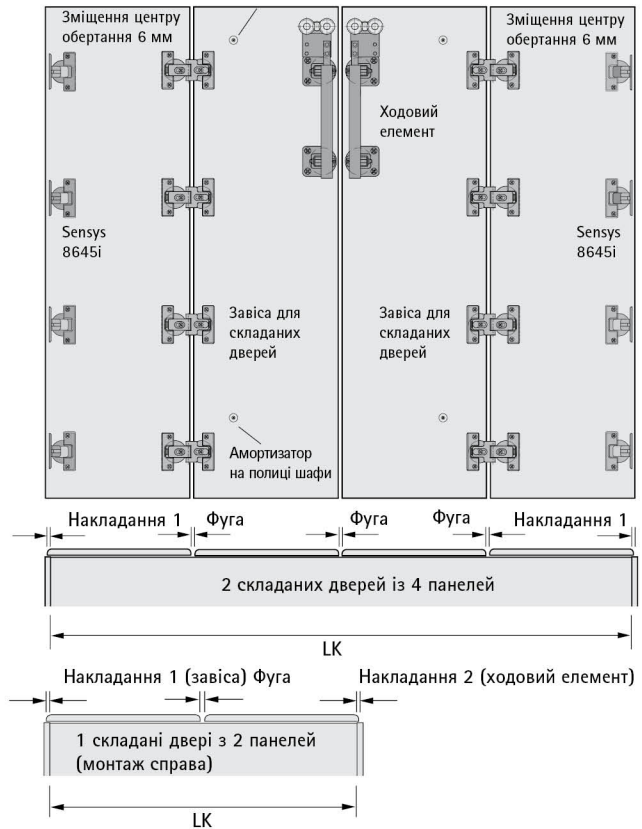
1 складані двері з 2 стулками  
 Ширина дверей = ширина корпусу у світлі + (накладання 1 + накладання 2)  
 Ширина стулки = (ширина корпусу у світлі - 1 × фуга + накладання 1 + накладання 2) ÷ 2  
 Накладання 1: макс. 15 мм, значення С 5 мм  
 Накладання 2: макс. 4 мм

#### Карта свердління



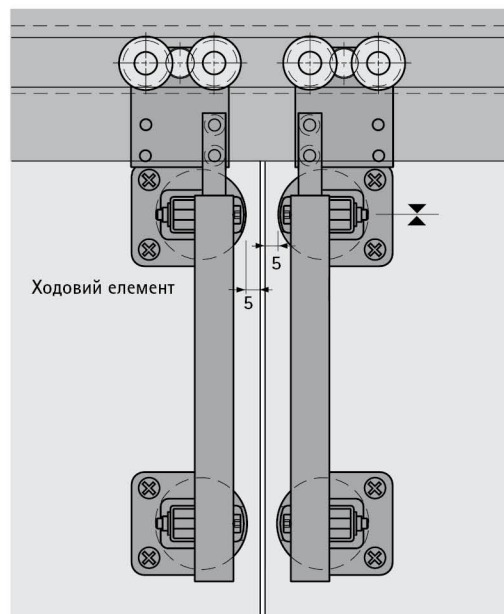
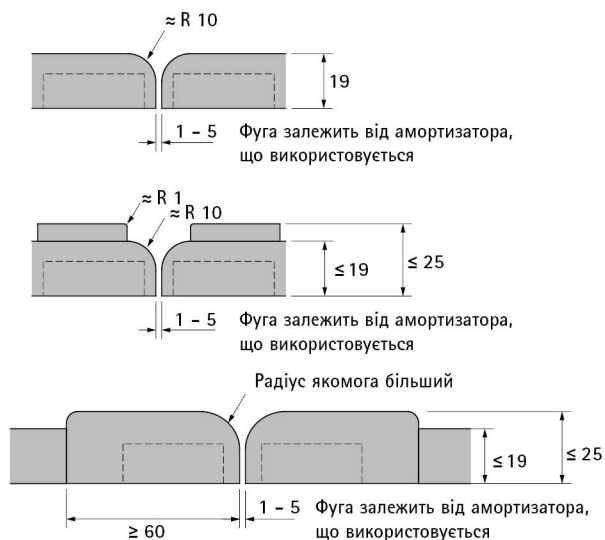
### Дверний пакет з 4 стулками

#### Амортизатор на ходовому профілі



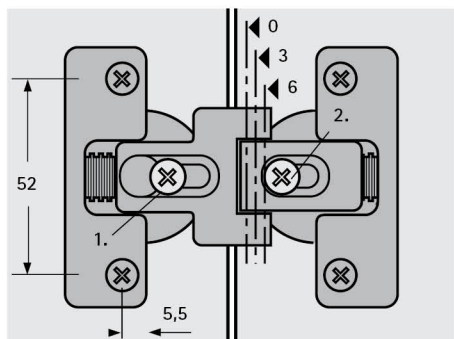
## МОНТАЖНІ РОЗМІРИ WingLine 230

Рекомендована форма стулки дверей і фуги (для запобігання деформації)



Завіса для складаних дверей

Присадка під завіси справа

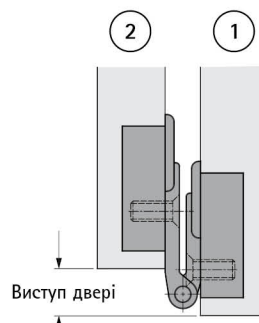
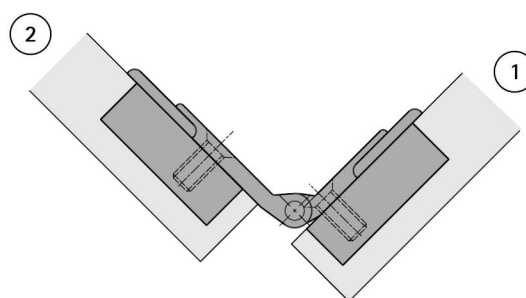


1. Регулювання фуги: безступінчато від 0 до + 4 мм
2. Поступове регулювання зміщення стрижня (0/3/6) дозволяє встановити накладання дверей на 3, 6, 12 мм

Зміщення осі обертання, мм	Виступ дверей, мм
0	0
3	6
6	12

\*Для коректної роботи системи складаних дверей WingLine 230 встановіть виступ дверей 12 мм.

- 1 Стулка, яка кріпиться до корпусу завісами. Максимально допустимий кут відкриття завіс - 110 градусів. Рекомендована завіса - Sensys 8645i
- 2 Стулка, на якій закріплено ходовий ролик WingLine 230.



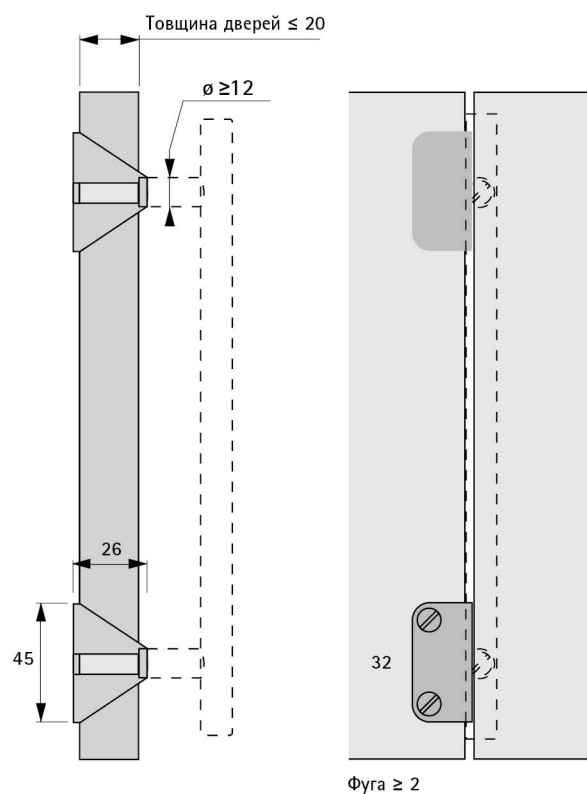
## АДАПТЕР ДЛЯ РУЧКИ, ХРОМ МАТОВИЙ

АДАПТЕР ДЛЯ РУЧКИ ДЛЯ РОЗСУВНИХ/СКЛАДАНИХ ДВЕРЕЙ



- ▶ Адаптер використовується для всіх видів ручок при максимальній товщині дверей до 20 мм і діаметрі поверхні ручки, яка прикручується, понад 12 мм.

### ТЕХНІЧНА ІНФОРМАЦІЯ



АРТИКУЛ	КОД ТОВАРУ «Віяр»	НАЙМЕНУВАННЯ	ОДИНИЦЯ ВИМІРУ
9181648	82957	Адаптер для ручки, хром матовий	шт.

## Вирівнювач дверей L=1920 мм

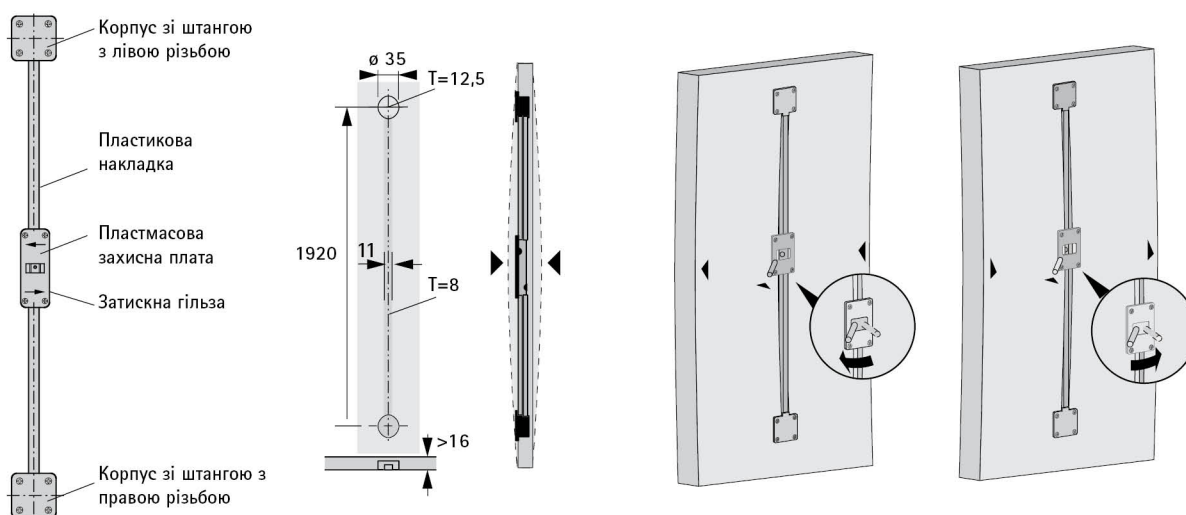


### Склад комплекту:

- ▶ 1 корпус зі штангою з правою різьбою
- ▶ 1 корпус зі штангою з лівою різьбою
- ▶ 1 затискна гільза
- ▶ 1 пластикова захисна плата
- ▶ 2 пластикові захисні накладки
- ▶ 2 тримачі захисної накладки

- ▶ Для вирівнювання деформованих дверей
- ▶ Можна використовувати для запобігання деформації
- ▶ Для дверей/фасадів товщиною від 16 мм
- ▶ Максимальна висота дверей/фасаду 2600 мм
- ▶ Просте встановлення: дві штанги, з правою та лівою різьбою, вкручуються в гільзу з внутрішньою різьбою
- ▶ Крім того, кожна штанга закріплюється у корпусі в отворах 35 мм
- ▶ Обертання гільзи створює зусилля розтягування чи стиснення, таким чином можна вирівняти деформовані або вигнуті двері
- ▶ Захисні накладки запобігають пошкодженню вмісту шафи
- ▶ Рекомендується встановлювати 2 комплекти стяжок-випрямлячів вертикально поряд із зовнішньою крайкою. Для великих, широких дверей замість цього чи додатково можна встановлювати 2 комплекти фурнітури стяжок-випрямлячів горизонтально.

### ТЕХНІЧНА ІНФОРМАЦІЯ



АРТИКУЛ	КОД ТОВАРУ «ViAr»	НАЙМЕНУВАННЯ	ОДИНИЦЯ ВИМІРУ
9189776	82928	Вирівнювач дверей L=1920 мм	шт.



**ВиЯр®**

м. Київ, вул. Віскозна, 3  
б-р Вацлава Гавела, 16  
вул. Новокостянтинівська, 1В  
+38 (044) 500 57 07 | [viyar.ua](http://viyar.ua)

м. Харків, вул. Морозова, 13  
+38 (057) 784 00 87 | [kh.viyar.ua](http://kh.viyar.ua)

м. Дніпро, вул. Журналістів, 3  
+38 (056) 766 06 80 | [dp.viyar.ua](http://dp.viyar.ua)

м. Львів, вул. Липинського, 50А  
+38 (032) 244 46 00 | [lviv.viyar.ua](http://lviv.viyar.ua)