

iu



**МЕТАЛЕВІ КАРКАСИ І ОПОРИ**



# Каркаси

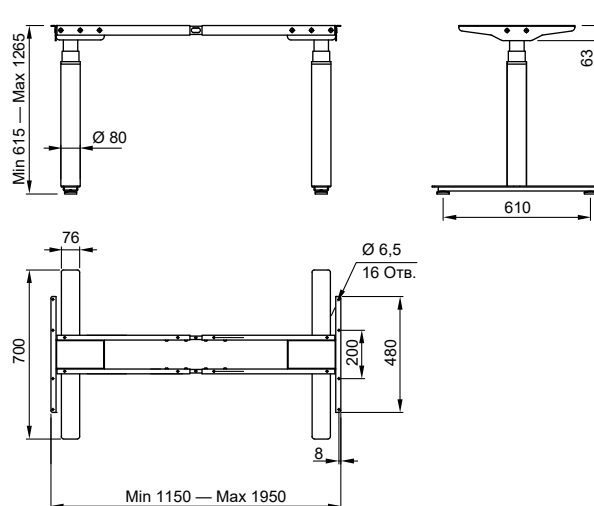


модель: **EPI EE 650**



Артикул	Розмір			Навантаження, кг	Колір
	L, мм	W, мм	H, мм		
123385	1150—1950	700	615—1265	120	чорний
123386	1150—1950	700	615—1265	120	білий

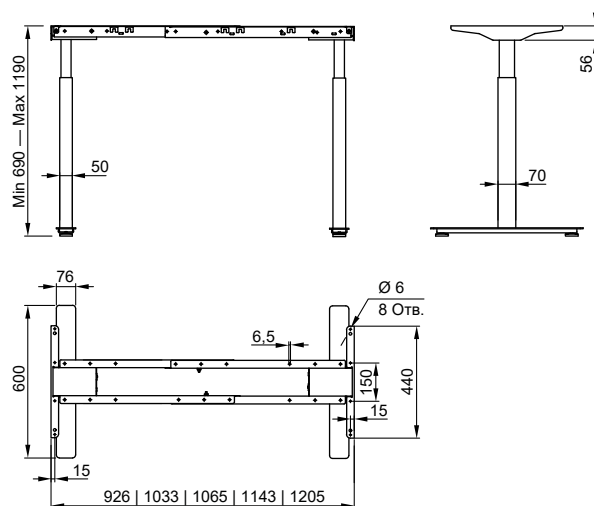
Поперечний переріз труби: 80 мм  
 Країна-виробник: Швеція  
 Електромотор: Rol Bosh  
 Гарантія: 3 роки



модель: **S470 EU AC**

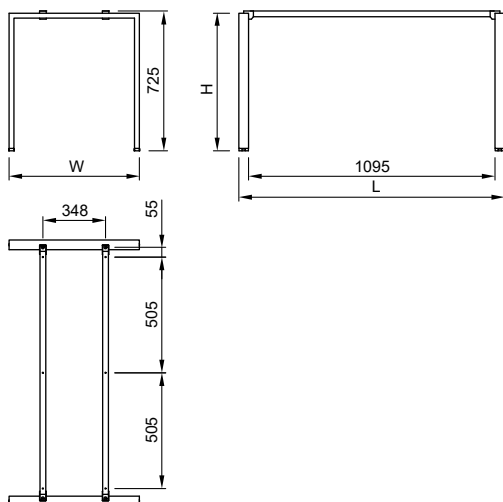
Артикул	Розмір			Навантаження, кг	Колір
	L, мм	W, мм	H, мм		
123384	926—1205	600	690—1190	120	білий

Поперечний переріз труби: 70 мм  
 Країна-виробник: Швеція  
 Електромотор: Rol Bosh  
 Гарантія: 3 роки



Артикул	Розмір			Колір
	L, мм	W, мм	H, мм	
94265	1195	600	713	антрацит RAL 7016
66132	1378	675	713	антрацит RAL 7016
94270	1195	600	713	білий RAL 9003
66131	1378	675	713	білий RAL 9003
94271	1195	600	713	сірий RAL 9006
66133	1378	675	713	сірий RAL 9006
94264	1195	600	713	чорний RAL 9005
66130	1378	675	713	чорний RAL 9005

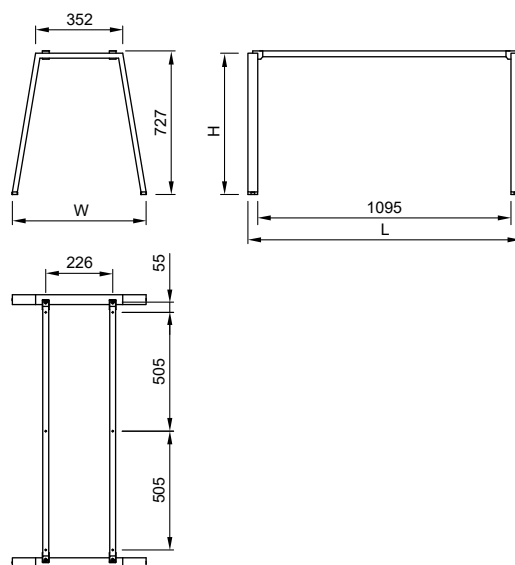
Поперечний переріз труби: 50 x 25 x 1,5 мм



модель: А-подібний

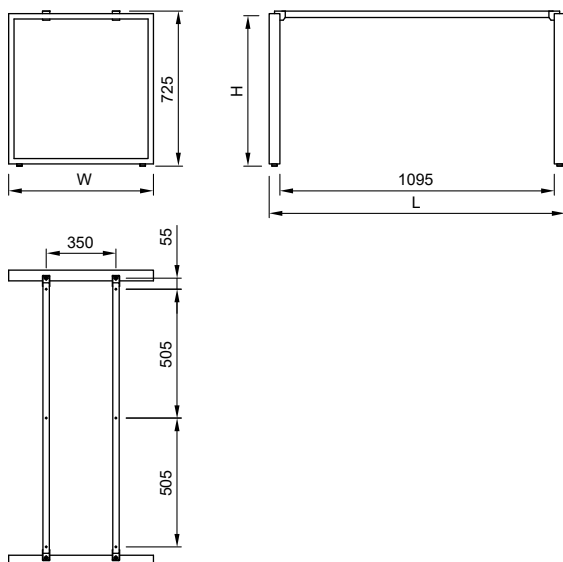
Артикул	Розмір			Колір
	L, мм	W, мм	H, мм	
94256	1195	600	715	антрацит RAL 7016
66136	1378	675	710	антрацит RAL 7016
94257	1195	600	715	білий RAL 9003
66135	1378	675	710	білий RAL 9003
94258	1195	600	715	сірий RAL 9006
66137	1378	675	710	сірий RAL 9006
94255	1195	600	715	чорний RAL 9005
66134	1378	675	710	чорний RAL 9005

Поперечний переріз труби: 50 x 25 x 1,5 мм



Артикул	Розмір			Колір
	L, мм	W, мм	H, мм	
94260	1195	600	713	антрацит RAL 7016
66140	1378	675	710	антрацит RAL 7016
94261	1195	600	713	білий RAL 9003
66139	1378	675	710	білий RAL 9003
94262	1195	600	713	сірий RAL 9006
66141	1378	675	710	сірий RAL 9006
94259	1195	600	713	чорний RAL 9005
66138	1378	675	710	чорний RAL 9005

Поперечний переріз труби: 50 x 25 x 1,5 мм

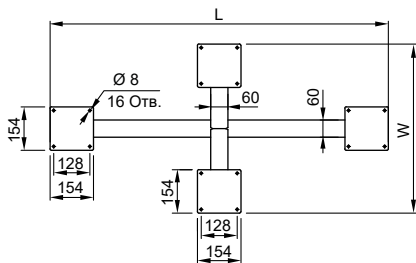
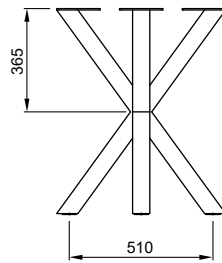
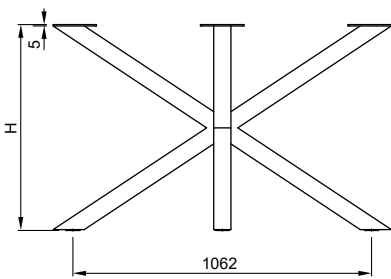






Артикул	Розмір			Колір
	L, мм	W, мм	H, мм	
112222	1200	600	725	антрацит RAL 7016
112223	1200	600	725	білий RAL 9003
115531	1200	600	725	золото
112224	1200	600	725	сірий RAL 9006
112221	1200	600	725	чорний RAL 9005

Поперечний переріз труби: 50 x 50 x 1,5 мм





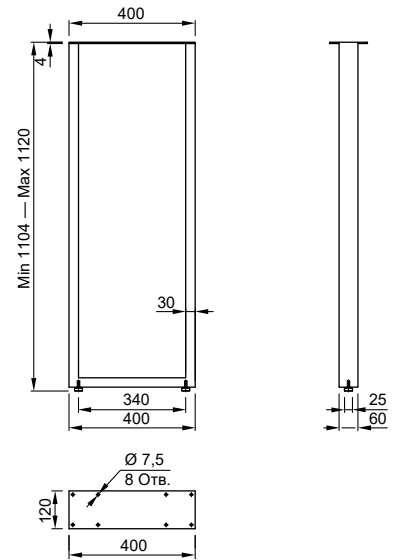


Опори

модель: **0 бар**

Артикул	Розмір			Колір
	L, мм	W, мм	H, мм	
112210	400	60	1100	антрацит RAL 7016
112211	400	60	1100	білий RAL 9003
112212	400	60	1100	сірий RAL 9006
112209	400	60	1100	чорний RAL 9005

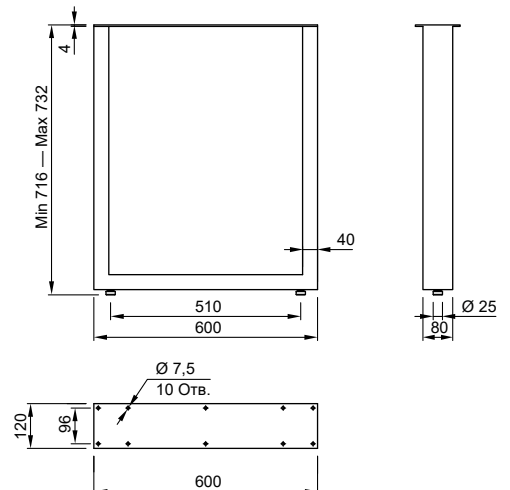
Поперечний переріз труби: 60 x 30 x 1,5 мм



модель: **0**

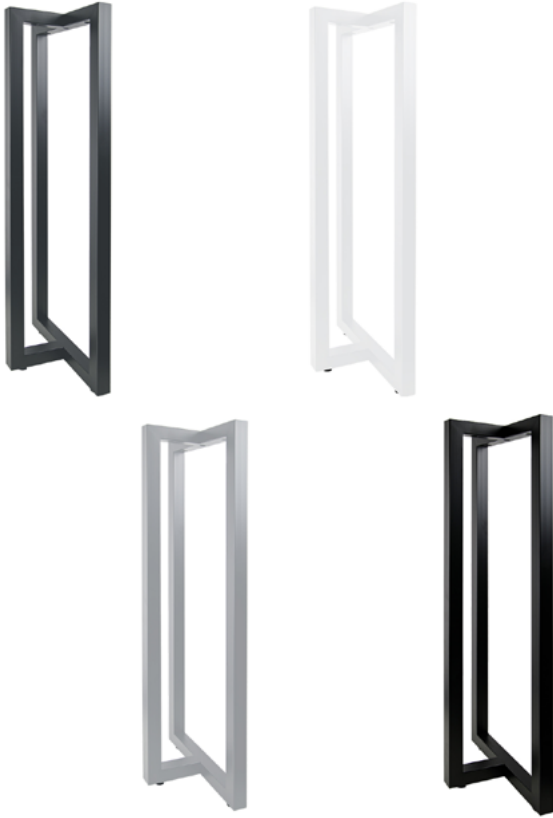
Артикул	Розмір			Колір
	L, мм	W, мм	H, мм	
112206	600	80	725	антрацит RAL 7016
112207	600	80	725	білий RAL 9003
112208	600	80	725	сірий RAL 9006
112205	600	80	725	чорний RAL 9005

Поперечний переріз труби: 80 x 40 x 1,5 мм



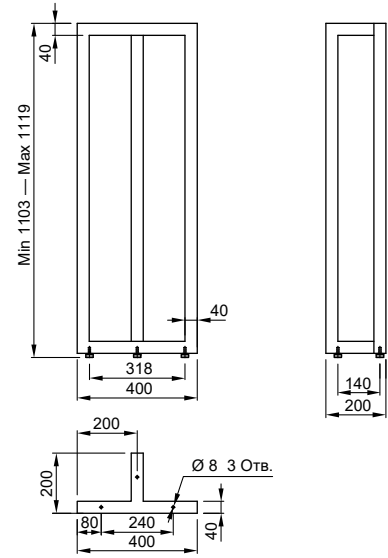


модель: Т бар



Артикул	Розмір			Колір
	L, мм	W, мм	H, мм	
112218	400	200	1100	антрацит RAL 7016
112219	400	200	1100	білий RAL 9003
112220	400	200	1100	сірий RAL 9006
112217	400	200	1100	чорний RAL 9005

Поперечний переріз труби: 40 x 40 x 1,5 мм

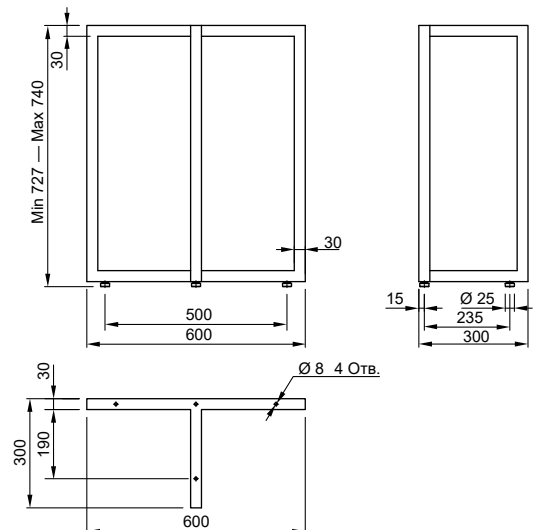


модель: Т



Артикул	Розмір			Колір
	L, мм	W, мм	H, мм	
112214	600	300	725	антрацит RAL 7016
112215	600	300	725	білий RAL 9003
112216	600	300	725	сірий RAL 9006
112213	600	300	725	чорний RAL 9005

Поперечний переріз труби: 30 x 30 x 1,5 мм



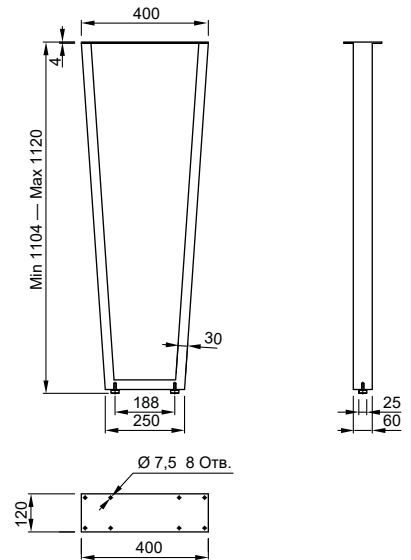


модель: V бар



Артикул	Розмір			Колір
	L, мм	W, мм	H, мм	
112198	400	60	1100	антрацит RAL 7016
112199	400	60	1100	білий RAL 9003
112200	400	60	1100	сірий RAL 9006
112197	400	60	1100	чорний RAL 9005

Поперечний переріз труби: 60 x 30 x 1,5 мм

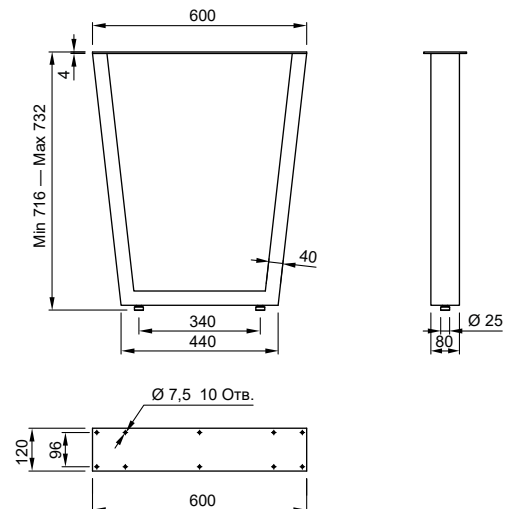


модель: V



Артикул	Розмір			Колір
	L, мм	W, мм	H, мм	
112194	600	80	725	антрацит RAL 7016
112195	600	80	725	білий RAL 9003
112196	600	80	725	сірий RAL 9006
112193	600	80	725	чорний RAL 9005

Поперечний переріз труби: 80 x 40 x 1,5 мм





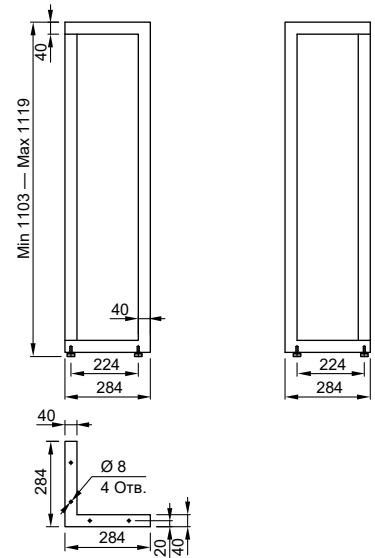


модель: **VV бар**

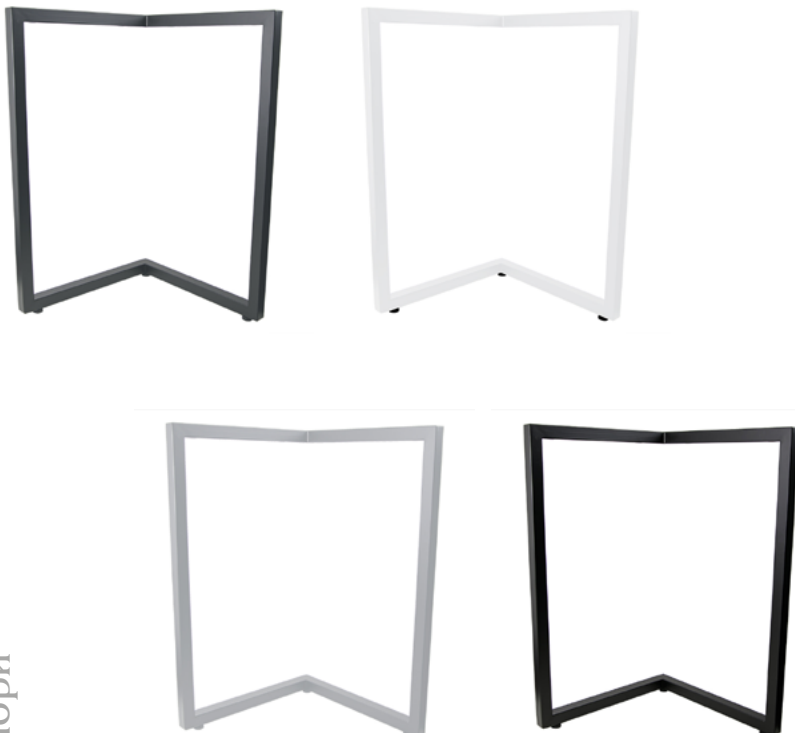


Артикул	Розмір			Колір
	L, мм	W, мм	H, мм	
112182	400	242	1100	антрацит RAL 7016
112183	400	242	1100	білий RAL 9003
112184	400	242	1100	сірий RAL 9006
112181	400	242	1100	чорний RAL 9005

Поперечний переріз труби: 40 x 40 x 1,5 мм

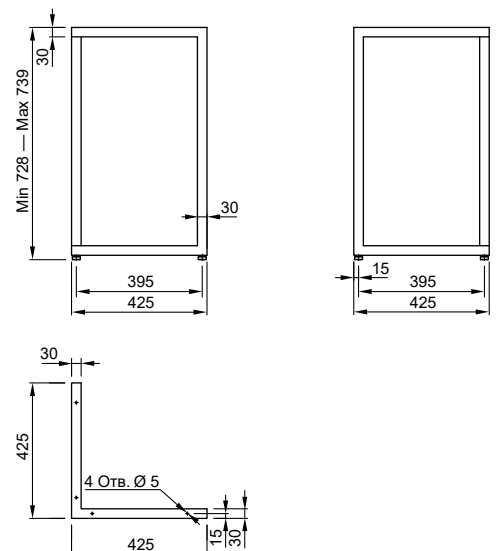


модель: **VV**



Артикул	Розмір			Колір
	L, мм	W, мм	H, мм	
112178	600	300	725	антрацит RAL 7016
112179	600	300	725	білий RAL 9003
112180	600	300	725	сірий RAL 9006
112177	600	300	725	чорний RAL 9005

Поперечний переріз труби: 30 x 30 x 1,5 мм

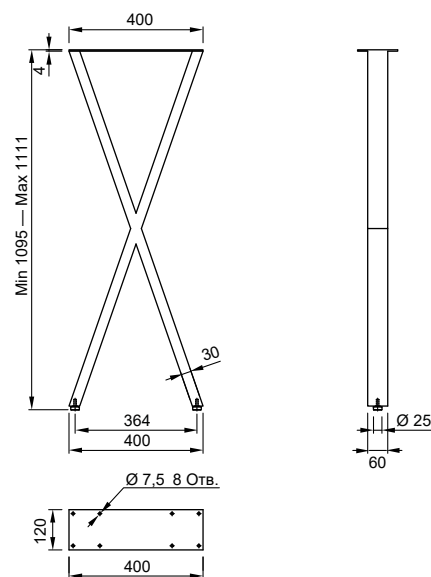




модель: X бар

Артикул	Розмір			Колір
	L, мм	W, мм	H, мм	
112190	400	60	1100	антрацит RAL 7016
112191	400	60	1100	білий RAL 9003
112192	400	60	1100	сірий RAL 9006
112189	400	60	1100	чорний RAL 9005

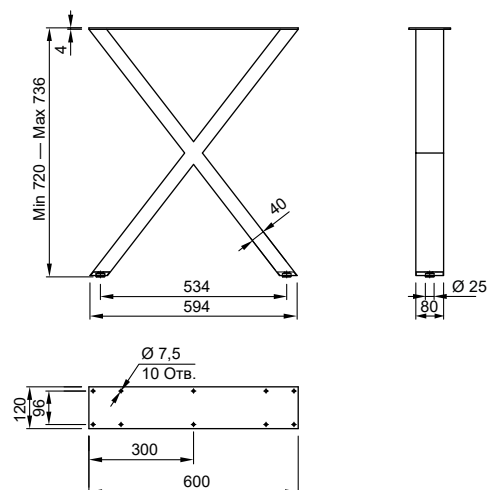
Поперечний переріз труби: 60 x 30 x 1,5 мм



модель: X

Артикул	Розмір			Колір
	L, мм	W, мм	H, мм	
112186	600	80	725	антрацит RAL 7016
112187	600	80	725	білий RAL 9003
112188	600	80	725	сірий RAL 9006
112185	600	80	725	чорний RAL 9005

Поперечний переріз труби: 80 x 40 x 1,5 мм

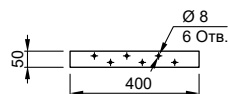
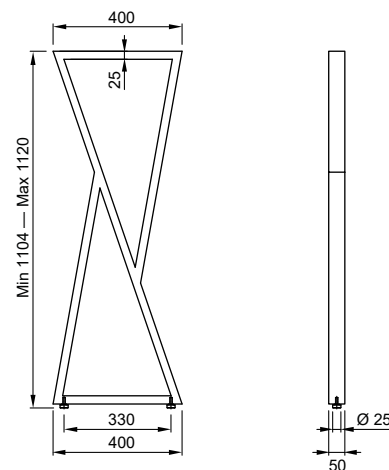




модель: ZVV бар

Артикул	Розмір			Колір
	L, мм	W, мм	H, мм	
112174	400	50	1100	антрацит RAL 7016
112175	400	50	1100	білий RAL 9003
112176	400	50	1100	сірий RAL 9006
112173	400	50	1100	чорний RAL 9005

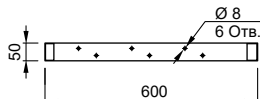
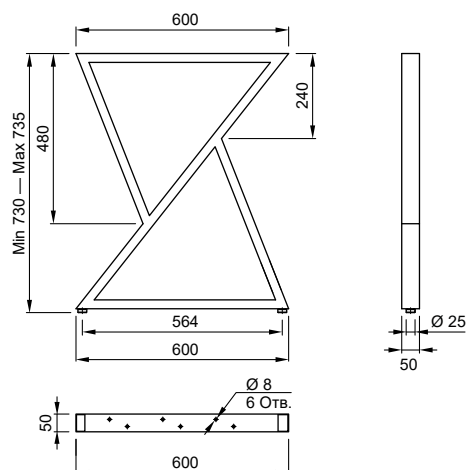
Поперечний переріз труби: 50 x 25 x 1,5 мм



модель: ZVV

Артикул	Розмір			Колір
	L, мм	W, мм	H, мм	
112170	600	50	725	антрацит RAL 7016
112171	600	50	725	білий RAL 9003
112172	600	50	725	сірий RAL 9006
112169	600	50	725	чорний RAL 9005

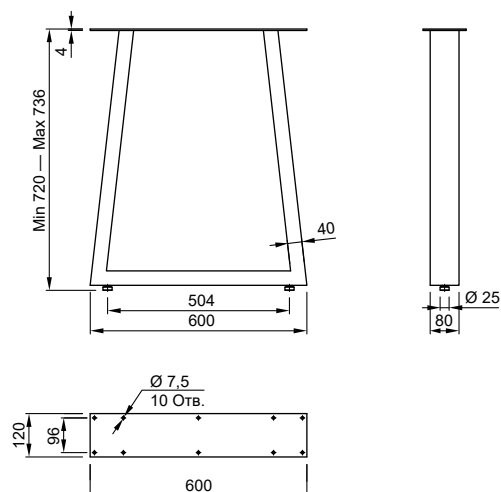
Поперечний переріз труби: 50 x 25 x 1,5 мм





Артикул	Розмір			Колір
	L, мм	W, мм	H, мм	
112202	600	80	725	антрацит RAL 7016
112203	600	80	725	білий RAL 9003
112204	600	80	725	сірий RAL 9006
112201	600	80	725	чорний RAL 9005

Поперечний переріз труби: 80 x 40 x 1,5 мм



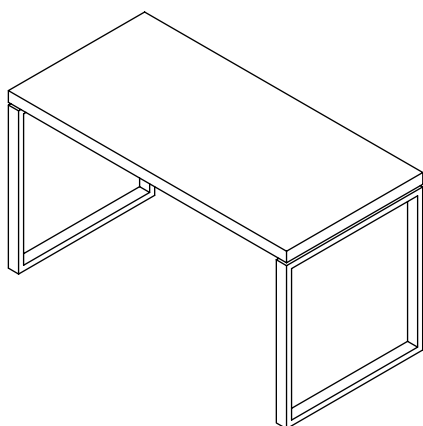
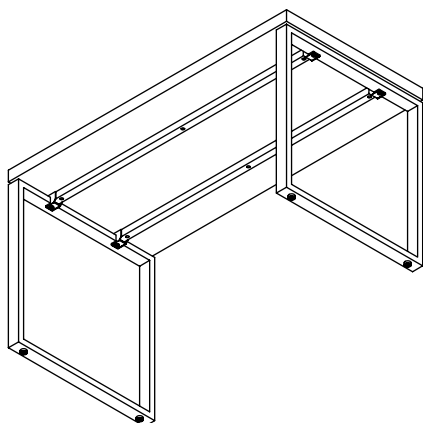




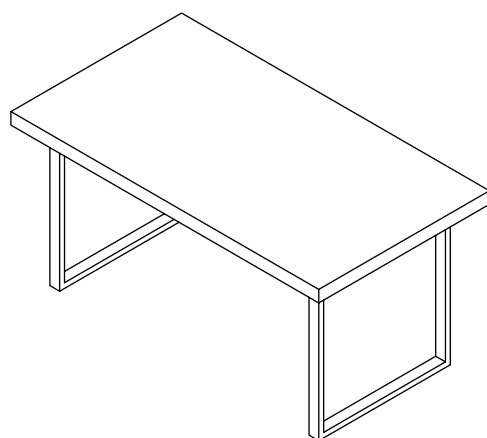
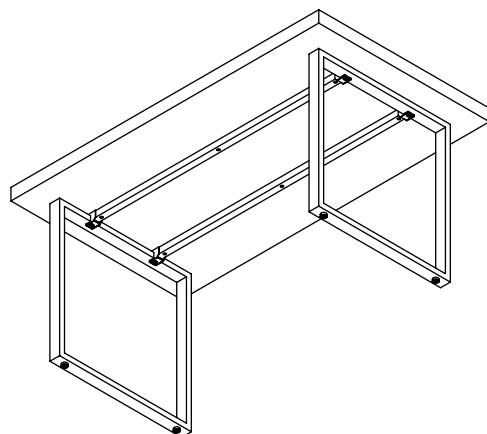


## Рекомендації щодо встановлення стільниць

1. Товщина стільниці залежить від того, до чого ми її кріпимо:
  - опори варто використовувати зі стільницями товщиною від 20 мм;
  - каркаси поєднуються із стільницями будь-якої товщини.
2. За розміром стільниця може:
  - відповідати каркасу (Варіант 1);
  - виступати за його межі на відстань до 250 мм (Варіант 2).

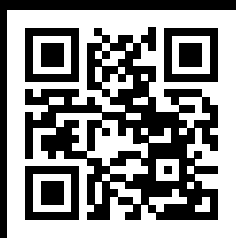


Варіант 1



Варіант 2

3. Закріплюємо за допомогою:
  - муфти і гвинта, або саморізів (залежно від матеріалу);
  - клею-герметика (якщо стільниця із керамограніту чи подібних матеріалів).



**ВиЯр<sup>®</sup>**

+38 (044) 500 57 07  
[viyar.ua](http://viyar.ua)