

**viyar** stone



# ZLEWOZMYWAKI I UMYWALKI

PL

# SPIS TREŚCI

SPIS TREŚCI



6 PRODUKCJA



8 KORZYŚCI ZE WSPÓŁPRACY

4 HISTORIA





**KONGLOMERAT 23  
KWARCOWY**



**33 KAMIEŃ AKRYLOWY**



**13 SPIEK & MDI**



**59 PRODUKTY**

# HISTORIA



## ZAŁOŻENIE MARKI

Firma VIYAR – wiodący dostawca elementów meblowych i usług produkcyjnych od 2002 roku. Marka Belterno powstała w 2020 roku jako część wieloletniej drogi firmy, specjalizując się w produktach z kamienia sztucznego i HPL. Nazwa «Belterno» nawiązuje do włoskich słów «bella eternità» (piękna wieczność) i «bell'interno» (piękny wnętrze). Od samego początku naszej działalności pragnęliśmy tworzyć produkty, które nie tylko zachwycają swoim wyglądem, ale również są niezwykle trwałe.



## ROZWÓJ I INNOWACJE

W lutym 2021 roku oficjalnie otworzono dział obróbki «twardych» materiałów, takich jak spiek i konglomerat kwarcowy. Prezentacje marki Belterno, które odbyły się w Wasilkowie latem 2021 roku, stały się ważnym etapem w promocji marki. W październiku tego samego roku otwarto dział obróbki «miękkich» materiałów, a mianowicie kamienia akrylowego i HPL. Te innowacje pozwoliły nam na stworzenie jeszcze bardziej kompleksowej oferty, spełniającej oczekiwania nawet najbardziej wymagających klientów.



## WYZWANIA I ODBUDOWA

W kwietniu 2022 roku marka Belterno szybko wznowiła działalność, pokazując swoją wytrwałość i oddanie swoim wartościom. W tym okresie firma stanęła przed koniecznością kompleksowej przebudowy procesów produkcyjnych i usług, aby dostosować się do nowej rzeczywistości. Pełnoskalowa inwazja w Ukrainę przyniosła wiele wyzwań, jednak nasz zespół z powodzeniem zmierzył się z nimi. Dzięki nowym podejściom do pracy udało nam się nie tylko przetrwać, ale także wzmocnić pozycję naszej marki na rynku.



## TRANSFORMACJA W VIYARSTONE

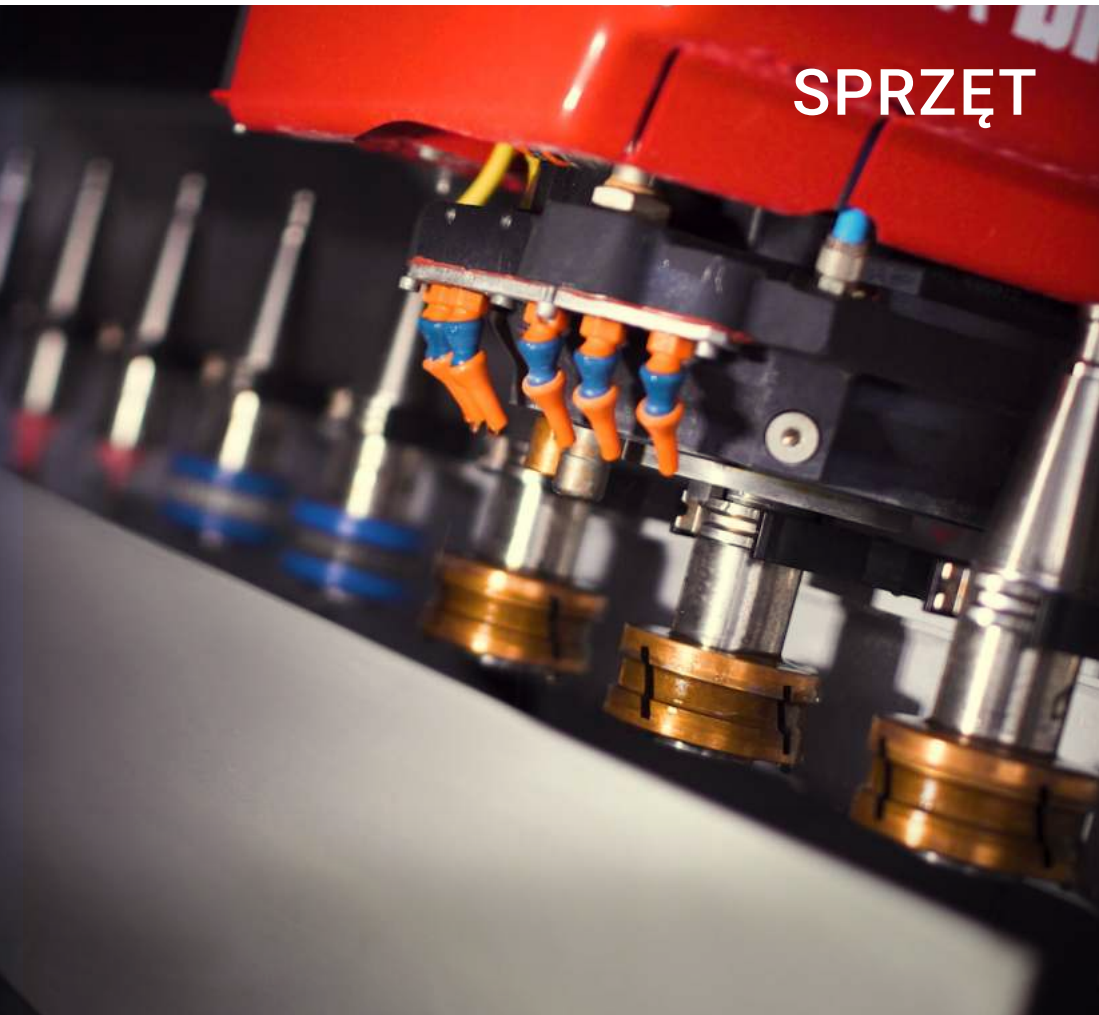
Od września 2024 roku marka Belterno przekształca się w nową markę ViyarStone. Ta transformacja jest częścią strategii firmy VIYAR dotyczącej zjednoczenia wszystkich oddziałów produkcyjnych pod jedną marką. Celem tego kroku jest stworzenie spójnego i zrozumiałego ekosystemu dla naszych partnerów i klientów. ViyarStone stanie się nowym wizerunkiem naszej firmy, odzwierciedlając wszystkie osiągnięcia i doświadczenie zgromadzone przez lata działalności pod marką Belterno. To pomoże nam być jeszcze bliżej i bardziej zrozumiałymi dla naszych klientów.



## PRZYSZŁOŚĆ I ODPOWIEDZIAL- NOŚĆ SPOŁECZNA

Dziś ViyarStone nadal zapoznaje ukraiński rynek z najlepszymi światowymi markami kamienia sztucznego i HPL, rozwijając kulturę pracy z tymi materiałami w branży meblarskiej. Wspieramy nowoczesne trendy w projektowaniu mebli i wnętrz, pomagając partnerom realizować innowacyjne pomysły. ViyarStone kieruje się filozoficznymi zasadami zaufania, uczciwości, skuteczności, pracy zespołowej i troski o ludzi. Kontynuujemy inwestowanie w rozwój, procesy i wzajemnie korzystną współpracę, tworząc długoterminowe partnerstwa i zapewniając wysoką jakość produktów.

# PRODUKCJA



W procesie produkcji produktów ViyarStone wykorzystujemy innowacyjne technologie i sprzęt Breton S.p.A. Centrum obróbcze Breton cechuje się niezawodnością, innowacyjnością i wysokimi parametrami produkcyjnymi. Pozwala to na szybkie i precyzyjne realizowanie zamówień.





## LOKALIZACJA

Produkcja ViyarStone znajduje się w Wasylkowie. Powierzchnia pomieszczeń produkcyjnych wynosi 2000 m<sup>2</sup>. Starannie przemyślane etapy i technologie produkcyjne, zautomatyzowane linie i profesjonalizm – to podstawy naszej pracy. Do realizacji zamówień pracują doświadczeni specjaliści, którzy nieustannie podnoszą swój poziom zawodowy i kontrolują jakość produktów na każdym etapie.



## MATERIAŁY



Staranne wybieranie surowców do produkcji to podstawa jakości gotowego produktu, który posłuży Ci przez lata i spełni wszystkie potrzeby. Dlatego zdecydowaliśmy się na światowych producentów – hiszpańskich, włoskich, austriackich i innych uznanych marek. Ich produkty są wybierane na całym świecie. Z tego powodu również ich wybieramy.

PRODUKCJA

# KORZYŚCI ZE WSPÓŁPRACY

## 1 NAJLEPSZE MATERIAŁY

ViyarStone współpracuje z najlepszymi. Każdy z materiałów jest reprezentowany przez wiodące światowe marki. Podstawą wyboru partnerów są jakość, innowacyjność i różnorodność produktów.

## 2 POMYSŁY BEZ OGRANICZEŃ

Nie znamy granic! Doświadczenie w pracy z różnymi materiałami pomaga dobrać idealne rozwiązanie dla Twojego wyrobu, oceniając wszystkie ich zalety i cechy szczególne.

## 3 TECHNOLOGICZNOŚĆ

ViyarStone to nie tylko wysokiej jakości materiały, ale także najlepsze urządzenia i technologie. Specjalne urządzenia pomiarowe Proliner zapewnia precyzję pomiarów na obiekcie, a włoskie urządzenia Breton – precyzję wykonania. Następnie nasi specjaliści doprowadzą produkt do doskonałości.







## 4 INDYWIDUALNE PODEJŚCIE

Jesteśmy gotowi realizować najbardziej skomplikowane i kreatywne pomysły! Zawsze możesz omówić swoje preferencje z menedżerami, a razem znajdziemy rozwiązanie.

## 5 W POSZUKIWANIU NOWOŚCI

Zawsze szukamy nowych materiałów i technologii i jesteśmy otwarci na eksperymenty. Jeśli masz nietypowe i interesujące projekty, koniecznie się z nami skontaktuj. Razem będziemy tworzyć nowatorskie i kreatywne rozwiązania!

## 6 GWARANCJA

W zależności od zastosowanego materiału udzielamy gwarancji na nasze produkty od 10 do 30 lat, liczonej od daty montażu. Zamawiając blaty, zlewozmywaki i inne wyroby ViyarStone, wybierasz niezawodność.







Jeden z najtrwalszych materiałów meblowych i wykończeniowych, stworzony z myślą o trwałości i estetyce.

Podstawowym składnikiem mineralnym tego materiału jest mieszanka ogniotrwałej białej gliny, piasku i skalenia. Jednak każdy producent ma swoją unikalną formułę, która nadaje materiałowi indywidualne cechy i wygląd. Dzięki temu spotykamy różne nazwy, takie jak MDI Inalco czy kamień spiekany, które odzwierciedlają unikalne różnice w składzie i technologii produkcji.

Nowoczesna technologia produkcji zapewnia materiałowi nieporowatą strukturę, co nadaje mu wyjątkowe właściwości użytkowe. Jednocześnie materiał zachowuje pewną elastyczność, dzięki czemu jest odporny na pęknięcia i deformacje podczas montażu i użytkowania. To pozwala na jego zastosowanie w dowolnych wyrobach – od elementów meblowych po okładziny wewnątrz i elewacji budynków.

- Wodoodporność
- Odporność na zużycie
- Odporność termiczna
- Odporność na promieniowanie UV
- Bezpieczeństwo i higiena
- Odporność na zabrudzenia i barwniki

**KAMIEŃ SPIEKANY & MDI**

# ZLEWOZMYWAK CSS01 MONTAŻ DOLNY

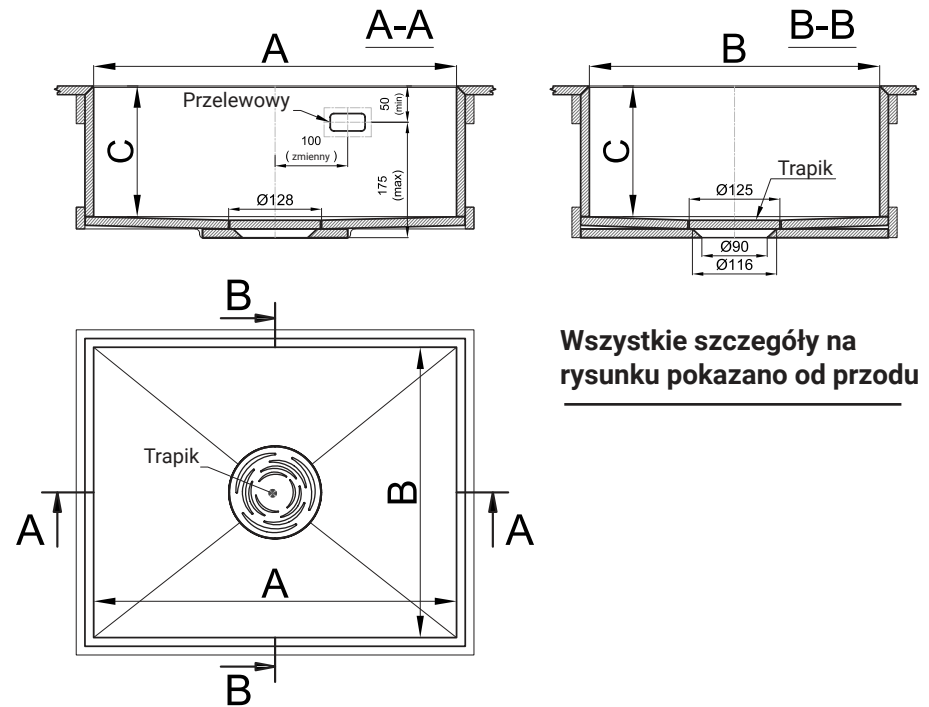
KAMIEŃ SPIEKANY & MDI



Material  
Neolith Himalaya  
Crystal Ultrasoft



\* Domyślnie produkt  
NIE zawiera akcesoriów



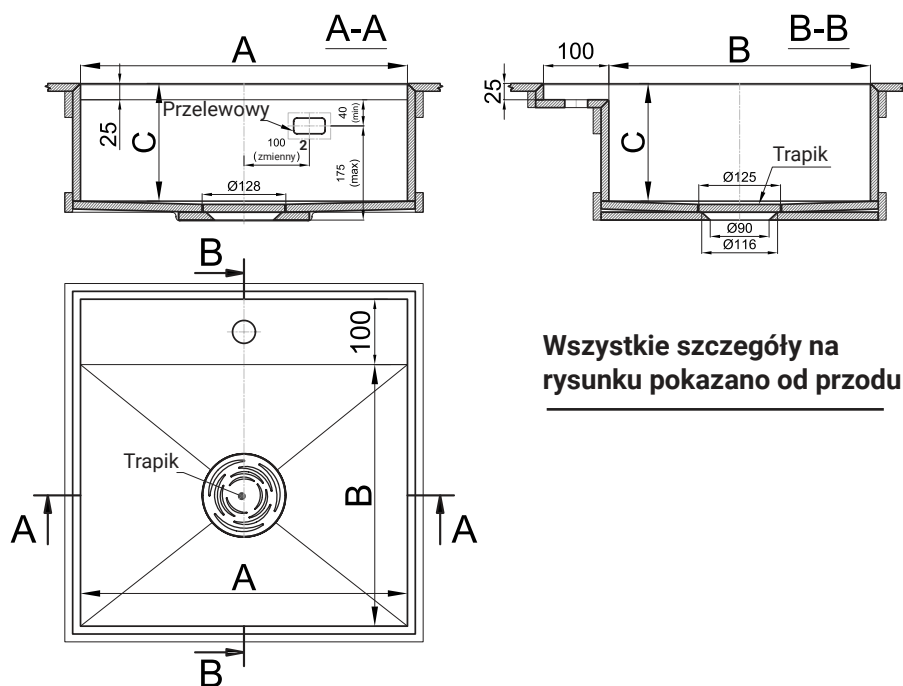
**Wszystkie szczegóły na  
rysunku pokazano od przodu**

## ZMIENNE WYMIARY (MM)

A	B	C
300-700	300-450	100-250

\*Wymiary na rysunku oznaczone numerami  
pozostają bez zmian!

# ZLEWOZMYWAK CSS02 MONTAŻ DOLNY



Wszystkie szczegóły na  
rysunku pokazano od przodu



KAMIENŃ SPIEKANY & MDI

## ZMIENNE WYMIARY (MM)

A	B	C
450-700	350-400	100-250

\*Wymiary na rysunku oznaczone numerami pozostają bez zmian!

\* Domyślnie produkt  
NIE zawiera akcesoriów

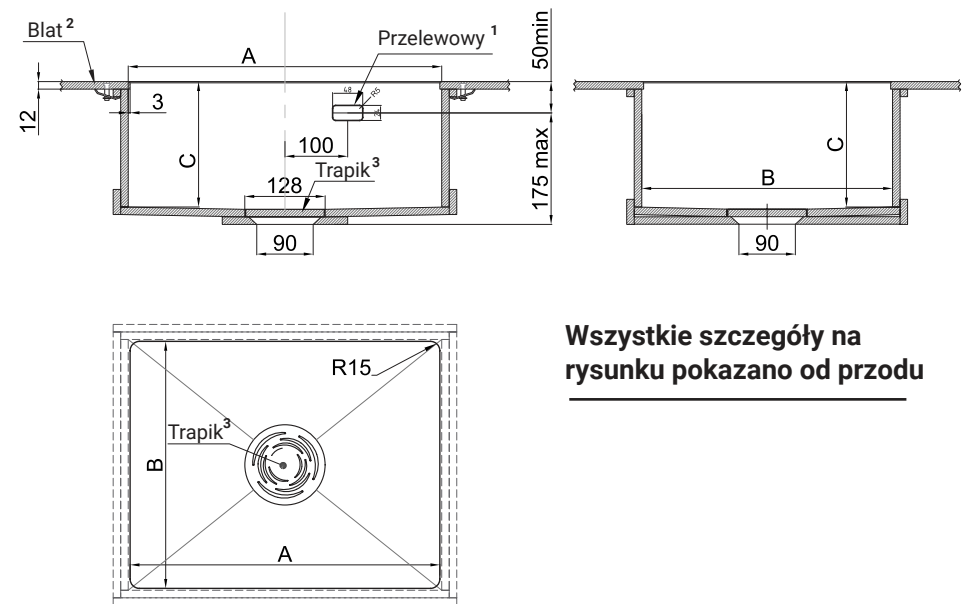


# ZLEWOZMYWAK CSS03 MONTAŻ DOLNY

KAMIEŃ SPIEKANY & MDI



\* Domyślnie produkt  
NIE zawiera akcesoriów



**Wszystkie szczegóły na  
rysunku pokazano od przodu**

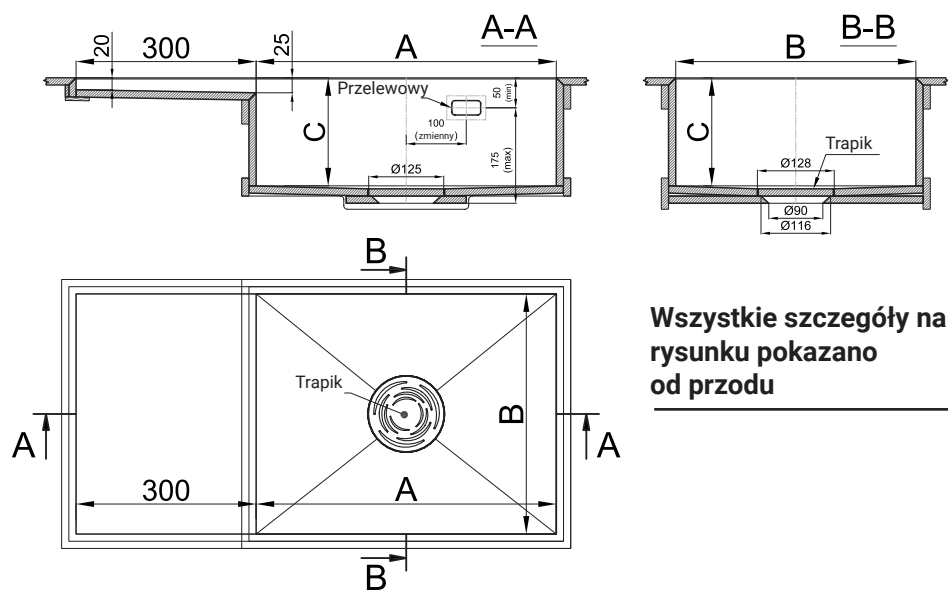
## ZMIENNE WYMIARY (MM)

A	B	C
300-700	300-450	100-250

\*Wymiary na rysunku oznaczone numerami  
pozostają bez zmian!



# ZLEWOZMYWAK CSS04 MONTAŻ DOLNY



Wszystkie szczegóły na  
rysunku pokazano  
od przodu



KAMIEŃ SPIEKANY & MDI

## ZMIENNE WYMIARY (MM)

A	B	C
300-700	300-450	100-250

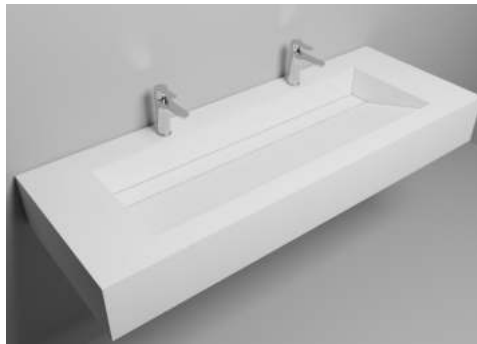
\*Wymiary na rysunku oznaczone numerami  
pozostają bez zmian!

\* Domyślnie produkt  
NIE zawiera akcesoriów

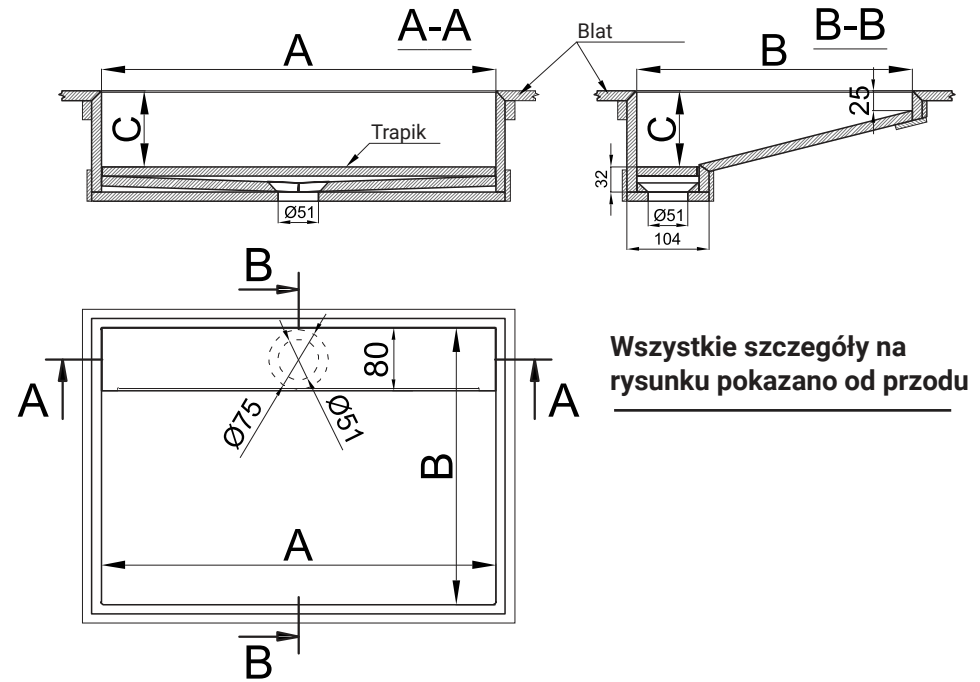


# UMYWALKA CWS01 MONTAŻ DOLNY

KAMIEŃ SPIEKANY & MDI



\* Domyślnie produkt  
NIE zawiera akcesoriów

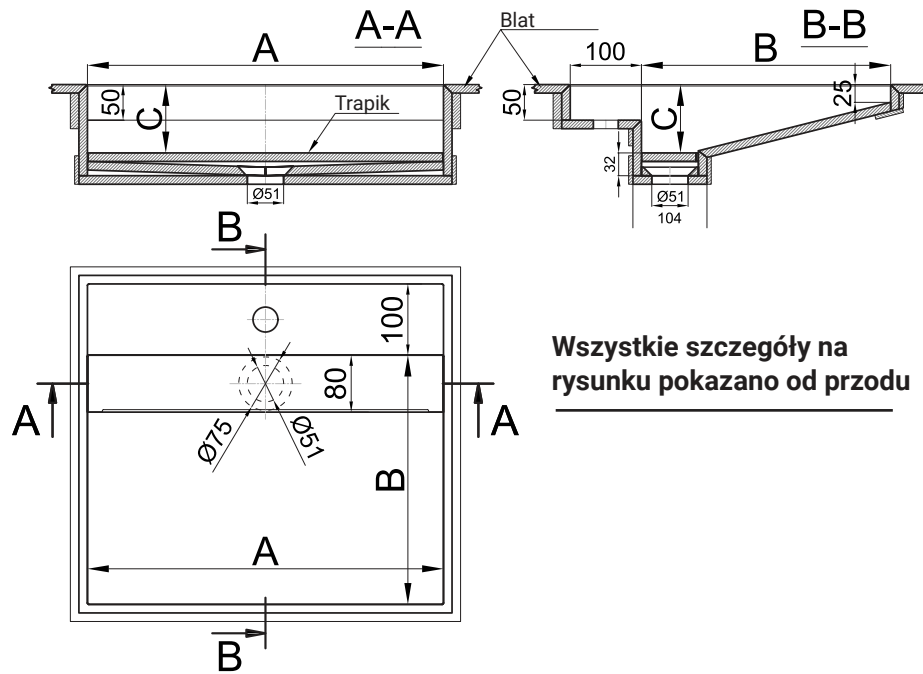


## ZMIENNE WYMIARY (MM)

A	B	C
400-1200	300-600	100-220

\*Wymiary na rysunku oznaczone numerami  
pozostają bez zmian!

# UMYWALKA CWS02 MONTAŻ DOLNY



Wszystkie szczegóły na  
rysunku pokazano od przodu



Material  
Inalco Brazza Crema

KAMIENŃ SPIEKANY & MDI

## ZMIENNE WYMIARY (MM)

A	B	C
400-1200	300-600	100-220

\*Wymiary na rysunku oznaczone numerami  
pozostają bez zmian!

\* Domyślnie produkt  
NIE zawiera akcesoriów

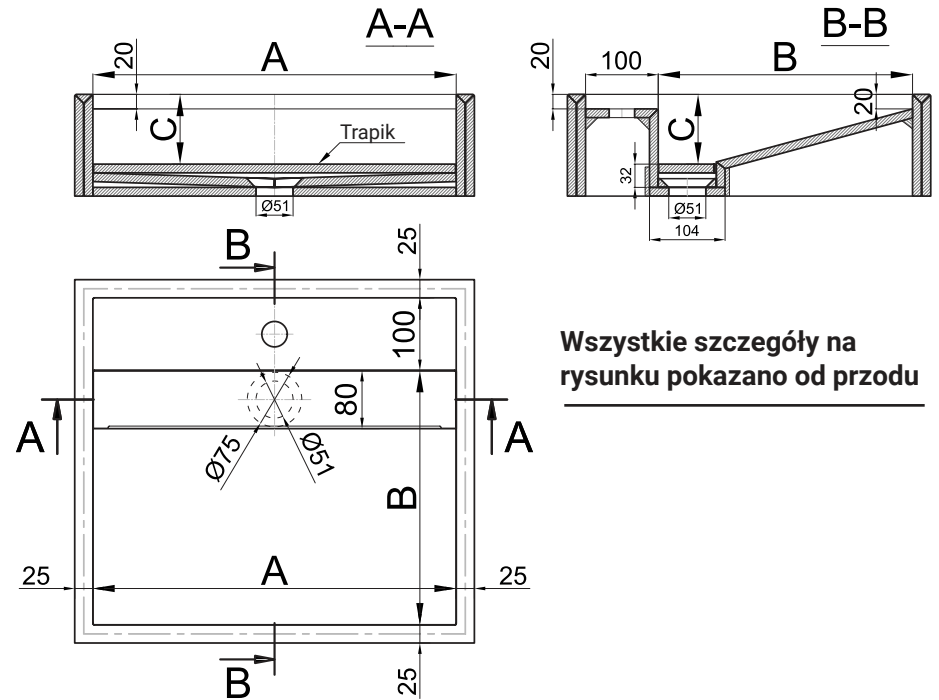


# UMYWALKA CWS03 MONTAŻ OD GÓRY

KAMIEŃ SPIEKANY & MDI



\* Domyślnie produkt  
NIE zawiera akcesoriów



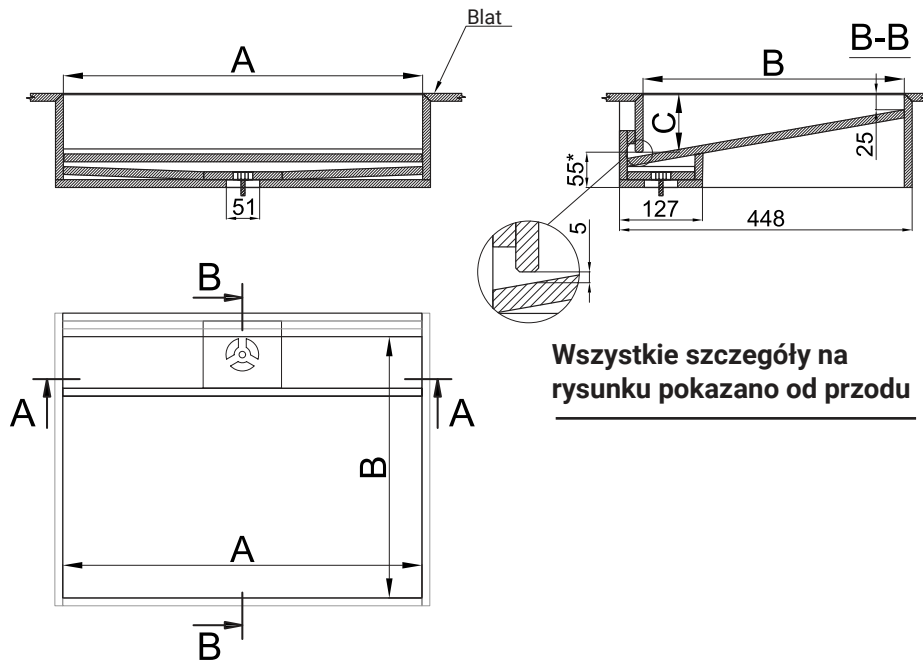
Wszystkie szczegóły na  
rysunku pokazano od przodu

## ZMIENNE WYMIARY (MM)

A	B	C
400-1200	300-600	100-220

\*Wymiary na rysunku oznaczone numerami  
pozostają bez zmian!

# UMYWALKA CWS04 MONTAŻ DOLNY



**Wszystkie szczegóły na  
rysunku pokazano od przodu**



Material  
Inalco Brazza Crema

KAMIENI SPIEKANY & MDI

## ZMIENNE WYMIARY (MM)

A	B	C
400-1200	300-600	100-220

**\*Wymiary na rysunku oznaczone numerami  
pozostają bez zmian!**

**\* Domyślnie produkt  
NIE zawiera akcesoriów**



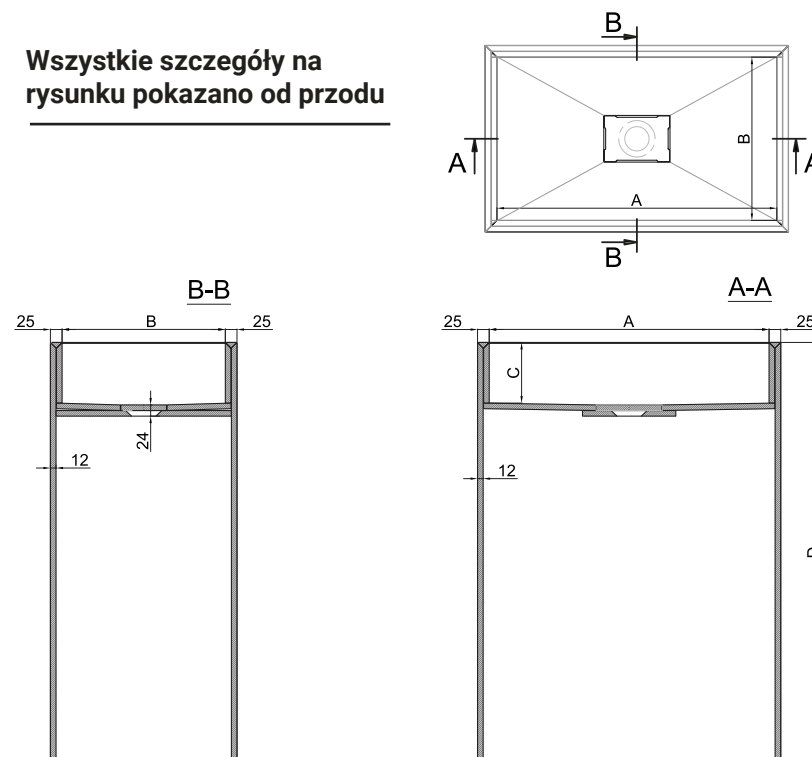
# UMYWALKA CWS05 PODŁOGOWA

KAMIEŃ SPIEKANY & MDI



\* Domyślnie produkt  
NIE zawiera akcesoriów

Wszystkie szczegóły na  
rysunku pokazano od przodu



## ZMIENNE WYMIARY (MM)

A	B	C	D
400-700	300-600	100-220	800-900

\*Wymiary na rysunku oznaczone numerami  
pozostają bez zmian!

To konglomerat, do którego wchodzi 95% naturalnego kwarcu, żywice poliestrowe i pigmenty kolorowe. Podczas produkcji okruchy jest ręcznie rozsypywany, dlatego każda płyta ma niepowtarzalny wzór.

- Wysoka odporność na zużycie
- Higieniczność
- Łatwa pielęgnacja
- Długi okres użytkowania

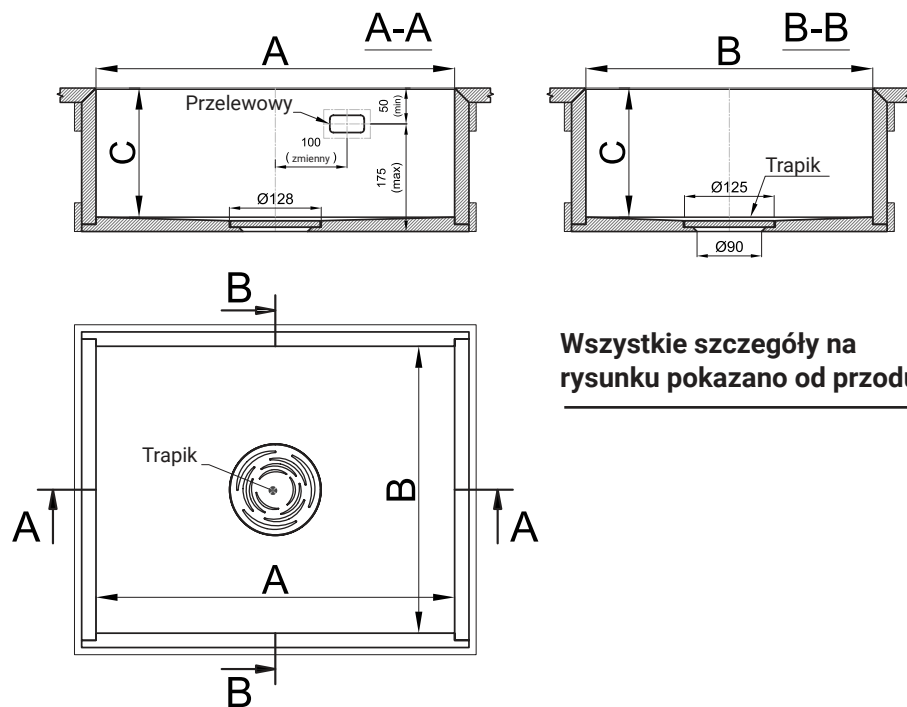
# KONGLOMERAT KWARCOWY

# ZLEWOZMYWAK QSS01

## MONTAŻ DOLNY



\* Domyślnie produkt  
NIE zawiera akcesoriów



**Wszystkie szczegóły na  
rysunku pokazano od przodu**

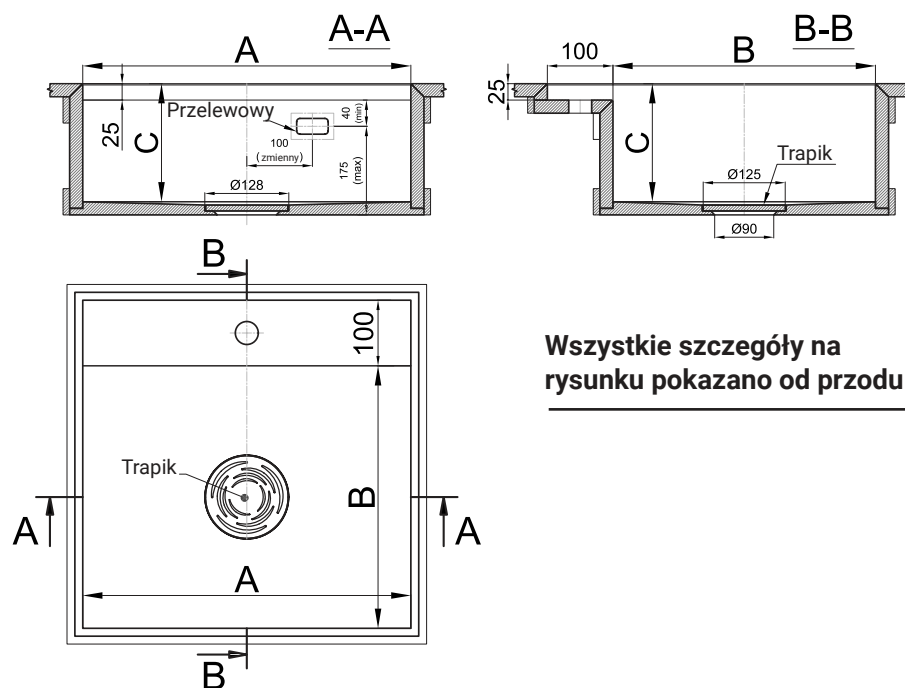
### ZMIENNE WYMIARY (MM)

A	B	C
300-700	300-450	100-250

\*Wymiary na rysunku oznaczone numerami  
pozostają bez zmian!



# ZLEWOZMYWAK QSS02 MONTAŻ DOLNY



**Wszystkie szczegóły na  
rysunku pokazano od przodu**



KONGLOMERAT KWARCOWY

## ZMIENNE WYMIARY (MM)

A	B	C
450-700	350-400	100-250

**\*Wymiary na rysunku oznaczone numerami  
pozostają bez zmian!**

**\* Domyślnie produkt  
NIE zawiera akcesoriów**



# ZLEWOZMYWAK QSS03 MONTAŻ DOLNY

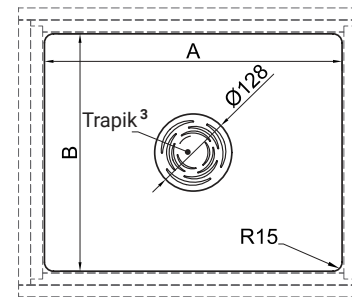
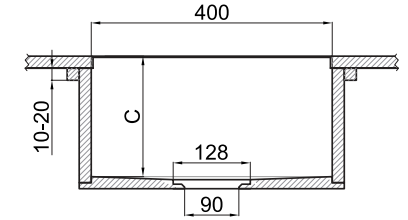
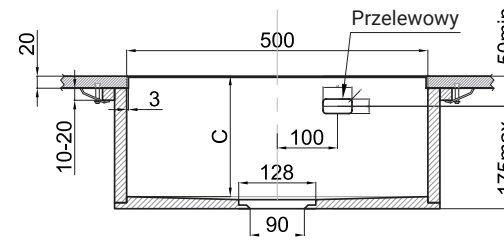
KONGLOMERAT KWARCOWY



Material  
Avant Patagonia



\* Domyślnie produkt  
NIE zawiera akcesoriów



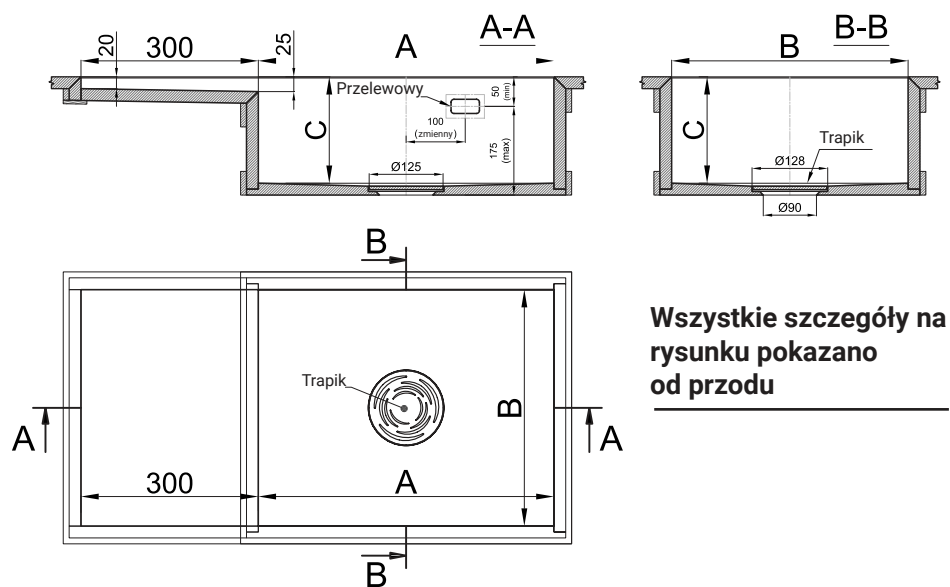
**Wszystkie szczegóły na  
rysunku pokazano od przodu**

## ZMIENNE WYMIARY (MM)

A	B	C
300-700	300-450	100-250

\*Wymiary na rysunku oznaczone numerami  
pozostają bez zmian!

# ZLEWOZMYWAK QSS04 MONTAŻ DOLNY



Wszystkie szczegóły na  
rysunku pokazano  
od przodu



Materiał  
Avant Calacatta Riviera

KONGLOMERAT KWARCOWY

## ZMIENNE WYMIARY (MM)

A	B	C
300-700	300-450	100-250

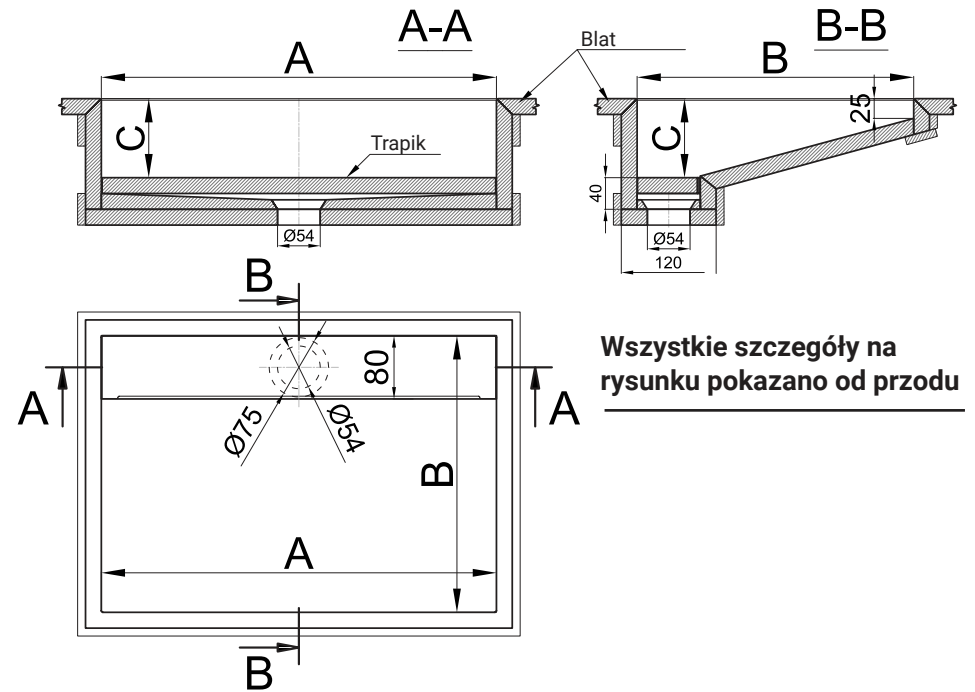
\*Wymiary na rysunku oznaczone numerami  
pozostają bez zmian!

\* Domyślnie produkt  
NIE zawiera akcesoriów



# UMYWALKA QWS01 MONTAŻ DOLNY

KONGLOMERAT KWARCOWY



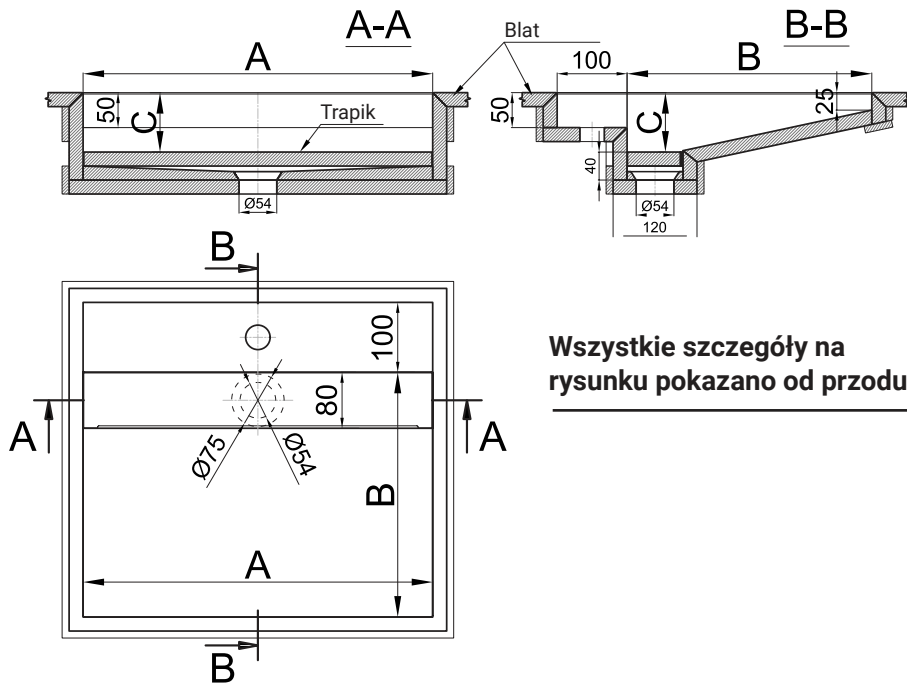
\* Domyślnie produkt  
NIE zawiera akcesoriów

## ZMIENNE WYMIARY (MM)

A	B	C
400-1200	300-600	100-220

\*Wymiary na rysunku oznaczone numerami  
pozostają bez zmian!

# UMYWALKA QWS02 MONTAŻ DOLNY



Wszystkie szczegóły na  
rysunku pokazano od przodu



Materiał  
Avant Patagonia

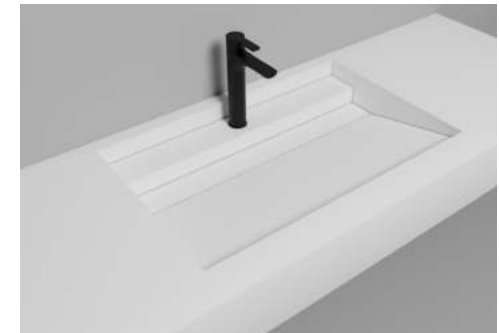
KONGLOMERAT KWARCOWY

## ZMIENNE WYMIARY (MM)

A	B	C
400-1200	300-600	100-220

\*Wymiary na rysunku oznaczone numerami  
pozostają bez zmian!

\* Domyślnie produkt  
NIE zawiera akcesoriów



# UMYWALKA QWS03 MONTAŻ OD GÓRY

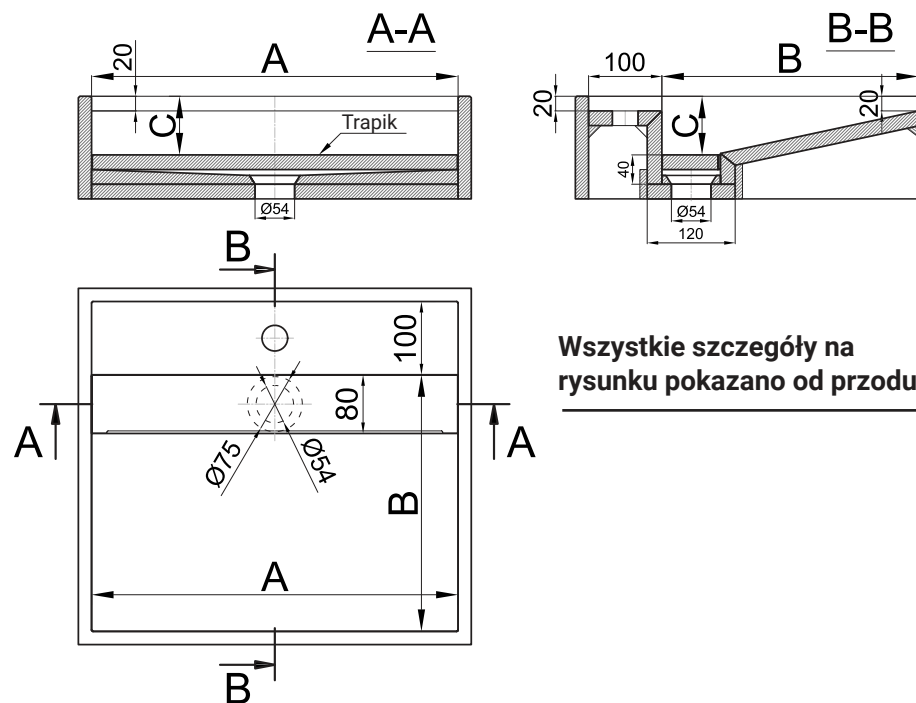
KONGLOMERAT KWARCOWY



Material  
Avant Calacatta  
Mont Saint-Michel



\* Domyślnie produkt  
NIE zawiera akcesoriów



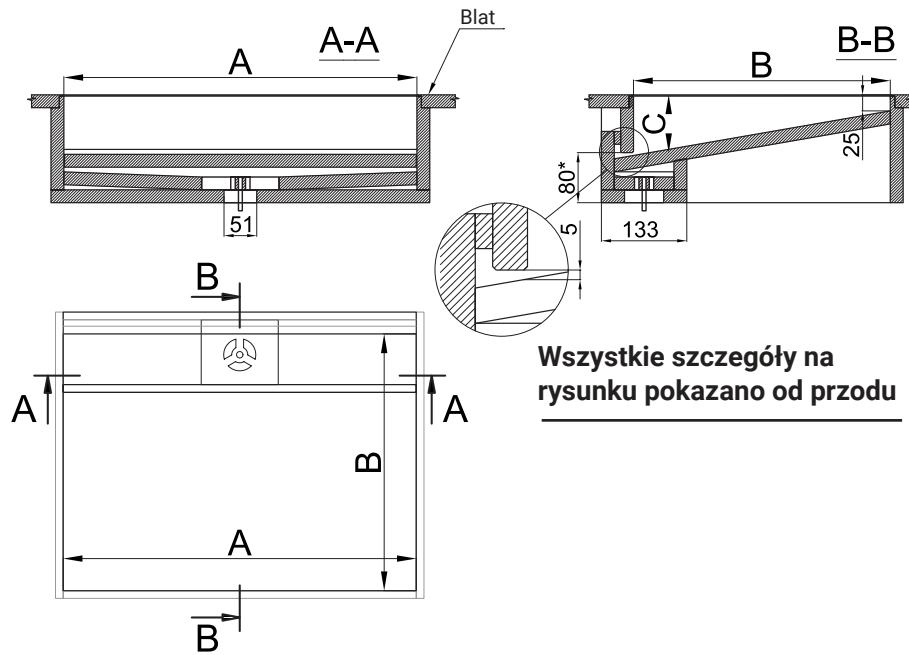
Wszystkie szczegóły na  
rysunku pokazano od przodu

## ZMIENNE WYMIARY (MM)

A	B	C
400-1200	300-600	100-220

\*Wymiary na rysunku oznaczone numerami  
pozostają bez zmian!

# UMYWALKA QWS04 MONTAŻ DOLNY



KONGLOMERAT KWARCOWY

## ZMIENNE WYMIARY (MM)

A	B	C
400-1200	300-600	100-220

\*Wymiary na rysunku oznaczone numerami pozostają bez zmian!

\* Domyślnie produkt NIE zawiera akcesoriów



# UMYWALKA QWS05 PODŁOGOWA

KONGLOMERAT KWARCOWY

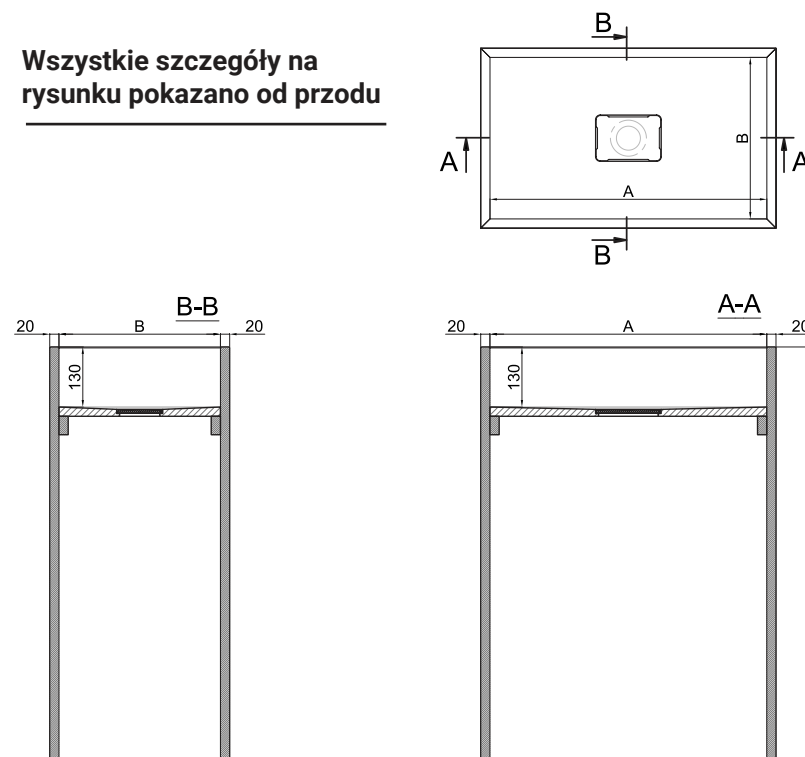


Material  
Avant Calacatta  
Normandie



\* Domyślnie produkt  
NIE zawiera akcesoriów

Wszystkie szczegóły na  
rysunku pokazano od przodu



## ZMIENNE WYMIARY (MM)

A	B	C	D
400-700	300-600	100-220	800-900

\*Wymiary na rysunku oznaczone numerami  
pozostają bez zmian!



Bardzo wytrzymały materiał, który odwzorowuje teksturę i wygląd naturalnego kamienia, przewyższając go pod względem właściwości. Ten materiał pozostaje popularny dzięki połączeniu nowoczesnego wzornictwa, łatwości pielęgnacji i możliwości tworzenia unikalnych rozwiązań.

- Niewidoczne łączenie
- Możliwość renowacji
- Elastyczność
- Praktyczność i trwałość
- Estetyka

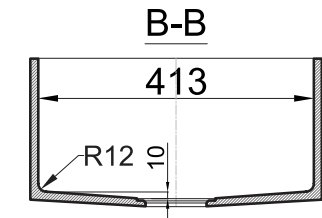
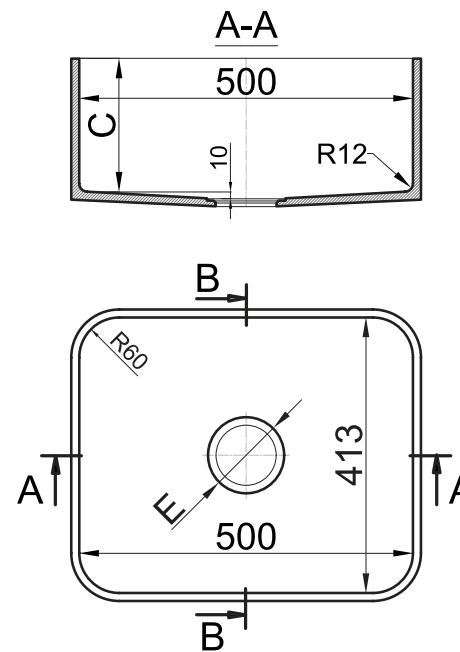
# KAMIEŃ AKRYLOWY

# ZLEWOZMYWAK SS01 MONTAŻ DOLNY

KAMIEŃ AKRYLOWY



\* Domyślnie produkt  
NIE zawiera akcesoriów



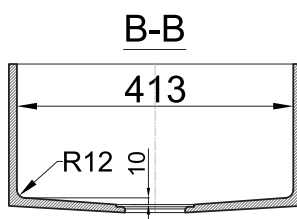
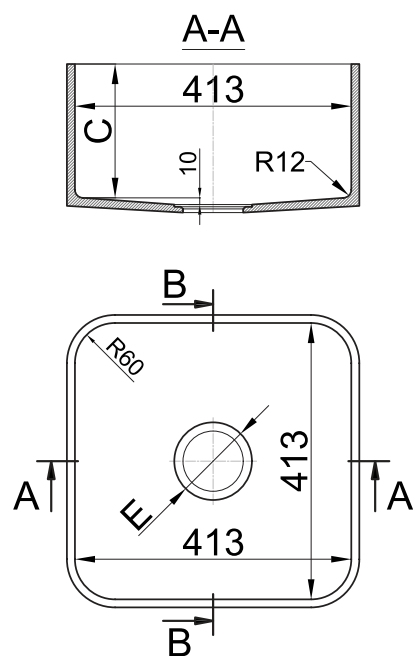
Wszystkie szczegóły na  
rysunku pokazano od przodu

## ZMIENNE WYMIARY (MM)

C	E
70-250	∅ 62 lub ∅115

\*Wymiary na rysunku oznaczone numerami  
pozostają bez zmian!

# ZLEWOZMYWAK SS02 MONTAŻ DOLNY



Wszystkie szczegóły na  
rysunku pokazano od przodu



KAMIEŃ AKRYLOWY

## ZMIENNE WYMIARY (MM)

C	E
70-250	∅ 62 lub ∅ 115

\*Wymiary na rysunku oznaczone numerami pozostają bez zmian!

\* Domyślnie produkt  
NIE zawiera akcesoriów



# ZLEWOZMYWAK SS03 MONTAŻ DOLNY

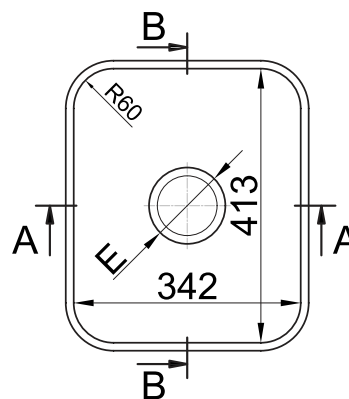
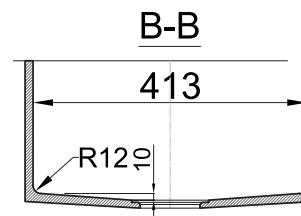
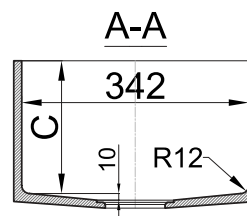
KAMIEŃ AKRYLOWY



Material  
Getacore GC 4410  
Concrete Riva



\* Domyślnie produkt  
NIE zawiera akcesoriów



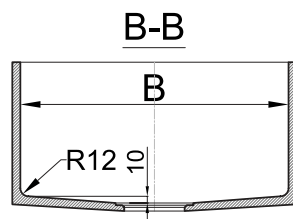
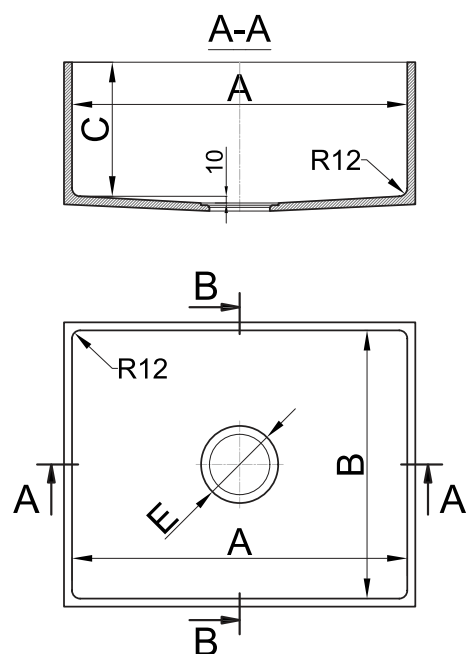
Wszystkie szczegóły na  
rysunku pokazano od przodu

## ZMIENNE WYMIARY (MM)

C	E
70-250	∅ 62 lub ∅115

\*Wymiary na rysunku oznaczone numerami  
pozostają bez zmian!

# ZLEWOZMYWAK SS04 MONTAŻ DOLNY



Wszystkie szczegóły na  
rysunku pokazano od przodu



KAMIEŃ AKRYLOWY

## ZMIENNE WYMIARY (MM)

A	B	C	E
200-700	200-413	70-250	∅62 lub ∅115

\*Wymiary na rysunku oznaczone numerami pozostają bez zmian!

\* Domyślnie produkt  
NIE zawiera akcesoriów

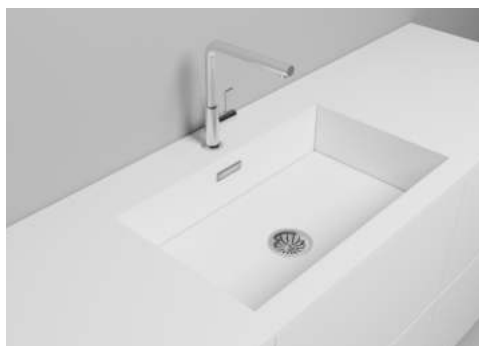


# ZLEWOZMYWAK SS05 MONTAŻ DOLNY

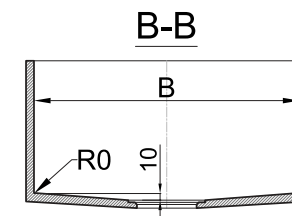
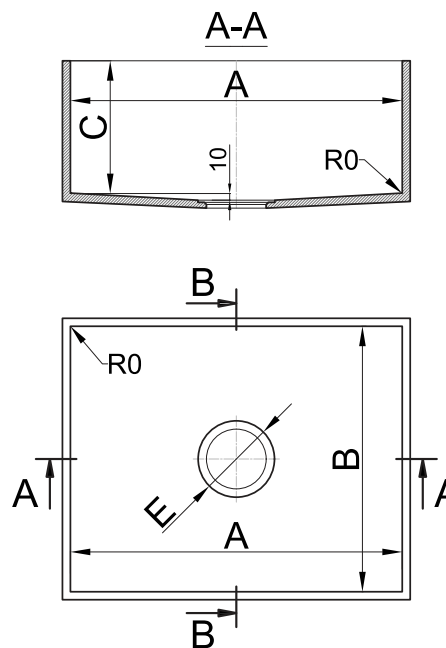
KAMIEŃ AKRYLOWY



Material:  
Getacore GCT 244  
Terrazzo Pebble



\* Domyślnie produkt  
NIE zawiera akcesoriów



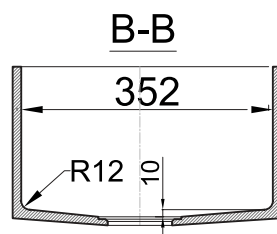
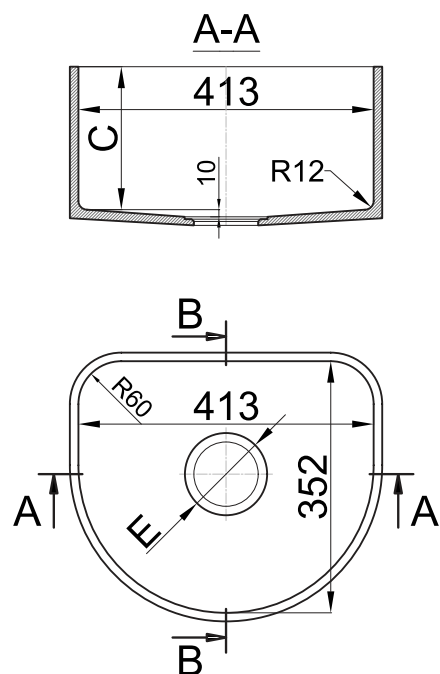
Wszystkie szczegóły na  
rysunku pokazano od przodu

## ZMIENNE WYMIARY (MM)

A	B	C	E
200-700	200-413	70-250	∅62 lub ∅115

\*Wymiary na rysunku oznaczone numerami  
pozostają bez zmian!

# ZLEWOZMYWAK SR06 MONTAŻ DOLNY



Wszystkie szczegóły na  
rysunku pokazano od przodu



KAMIEŃ AKRYLOWY

## ZMIENNE WYMIARY (MM)

C	E
70-250	∅ 62 lub ∅ 115

\*Wymiary na rysunku oznaczone numerami pozostają bez zmian!

\* Domyślnie produkt  
NIE zawiera akcesoriów



# ZLEWOZMYWAK SR07 MONTAŻ DOLNY

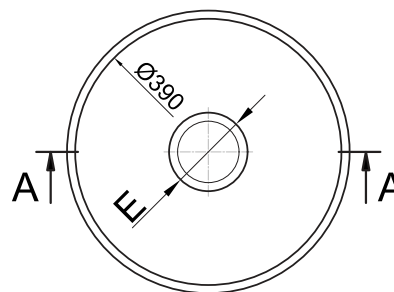
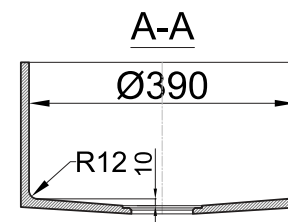
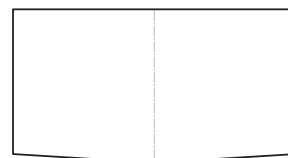
KAMIEŃ AKRYLOWY



Material  
Getacore GC 1472  
Miracle Stone



\* Domyślnie produkt  
NIE zawiera akcesoriów



Wszystkie szczegóły na  
rysunku pokazano od przodu

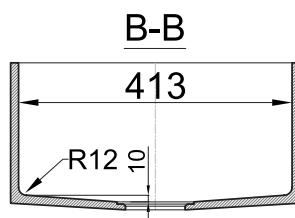
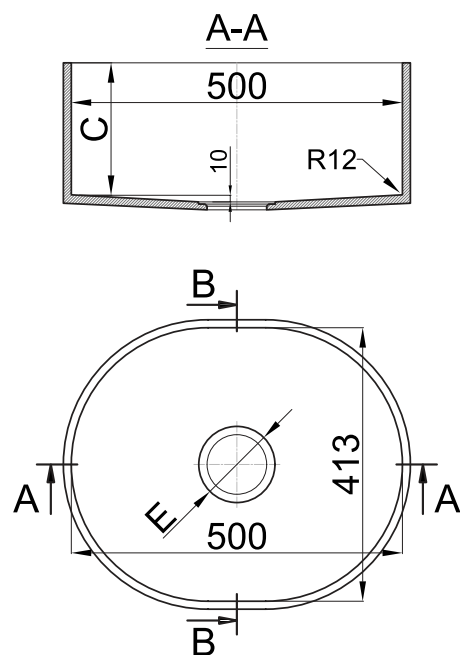
## ZMIENNE WYMIARY (MM)

C	E
70-250	ø 62 lub ø115

\*Wymiary na rysunku oznaczone numerami  
pozostają bez zmian!



# ZLEWOZMYWAK S008 MONTAŻ DOLNY



Wszystkie szczegóły na  
rysunku pokazano od przodu



Materiał  
Getacore GC 4712  
Frosted Grey

KAMIEŃ AKRYLOWY

## ZMIENNE WYMIARY (MM)

C	E
70-250	∅ 62 lub ∅ 115

\*Wymiary na rysunku oznaczone numerami  
pozostają bez zmian!

\* Domyślnie produkt  
NIE zawiera akcesoriów



# UMYWALKA WS01 MONTAŻ DOLNY

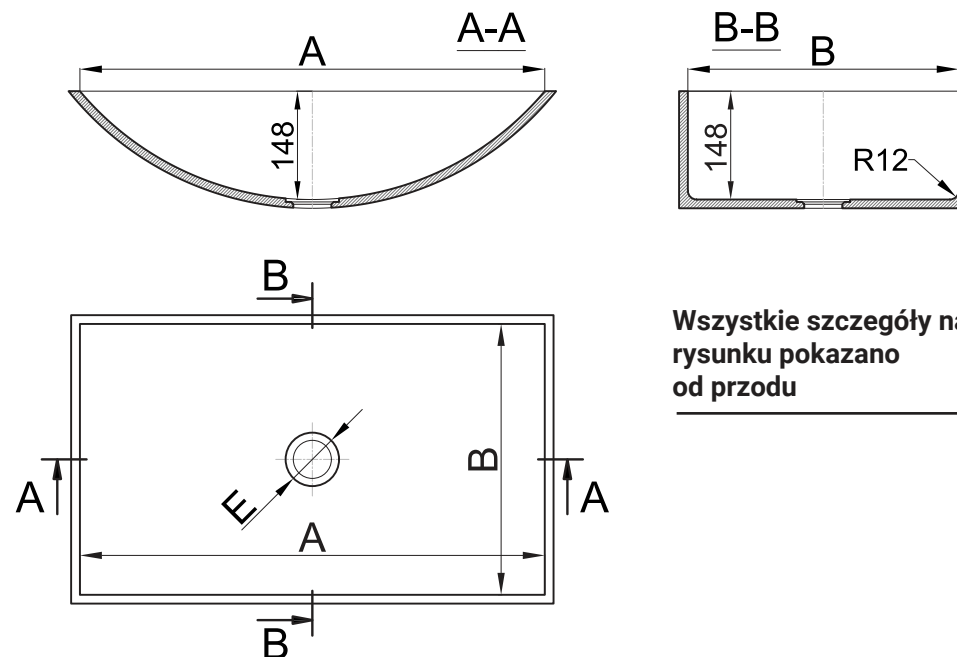
KAMIEŃ AKRYLOWY



Material  
Grandex P-109  
Light Grey



\* Domyślnie produkt  
NIE zawiera akcesoriów



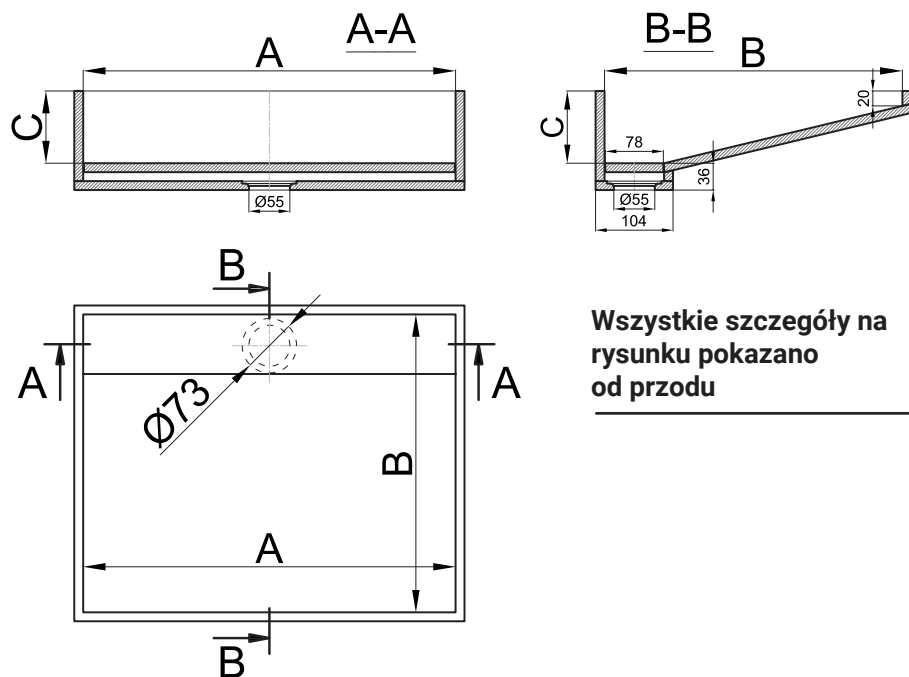
Wszystkie szczegóły na  
rysunku pokazano  
od przodu

## ZMIENNE WYMIARY (MM)

A	B	E
500 lub 635	320-370	∅ 62

\*Wymiary na rysunku oznaczone numerami  
pozostają bez zmian!

# UMYWALKA WS02 MONTAŻ DOLNY



Wszystkie szczegóły na  
rysunku pokazano  
od przodu



Material  
Grandex Marble  
Ocean M-707 Noble Pearl

KAMIEŃ AKRYLOWY

## ZMIENNE WYMIARY (MM)

A	B	C
200-700	200-413	70-250

\*Wymiary na rysunku oznaczone numerami  
pozostają bez zmian!

\* Domyślnie produkt  
NIE zawiera akcesoriów

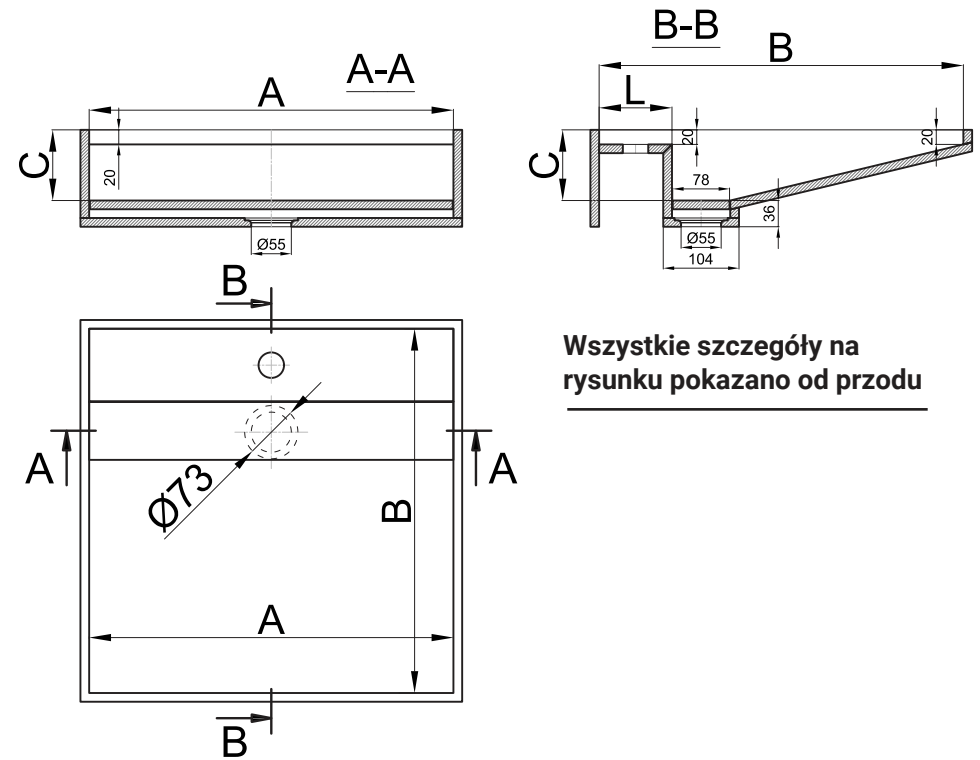


# UMYWALKA WS03 MONTAŻ DOLNY

KAMIEŃ AKRYLOWY



\* Domyślnie produkt  
NIE zawiera akcesoriów



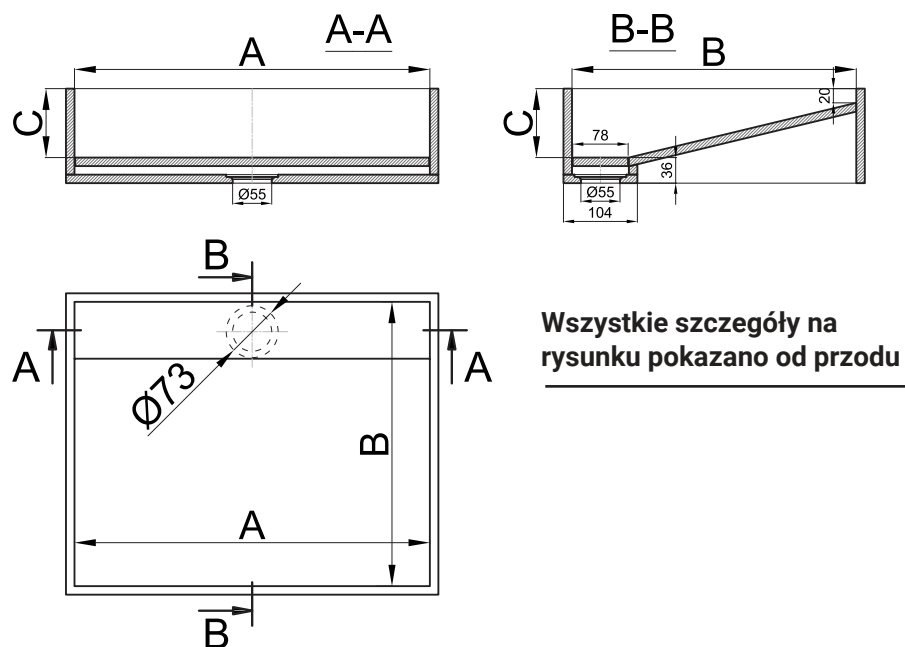
**Wszystkie szczegóły na  
rysunku pokazano od przodu**

## ZMIENNE WYMIARY (MM)

A	B	C	L
200-700	200-417	70-250	50-150

\*Wymiary na rysunku oznaczone numerami  
pozostają bez zmian!

# UMYWALKA WS04 MONTAŻ OD GÓRY



Wszystkie szczegóły na  
rysunku pokazano od przodu



Material  
Getacore GC 4712  
Frosted Grey

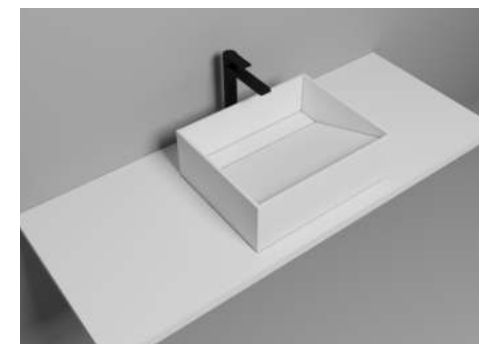
KAMIEŃ AKRYLOWY

## ZMIENNE WYMIARY (MM)

A	B	C
200-700	200-417	70-250

\*Wymiary na rysunku oznaczone numerami pozostają bez zmian!

\* Domyślnie produkt  
NIE zawiera akcesoriów



# UMYWALKA WS05 MONTAŻ OD GÓRY

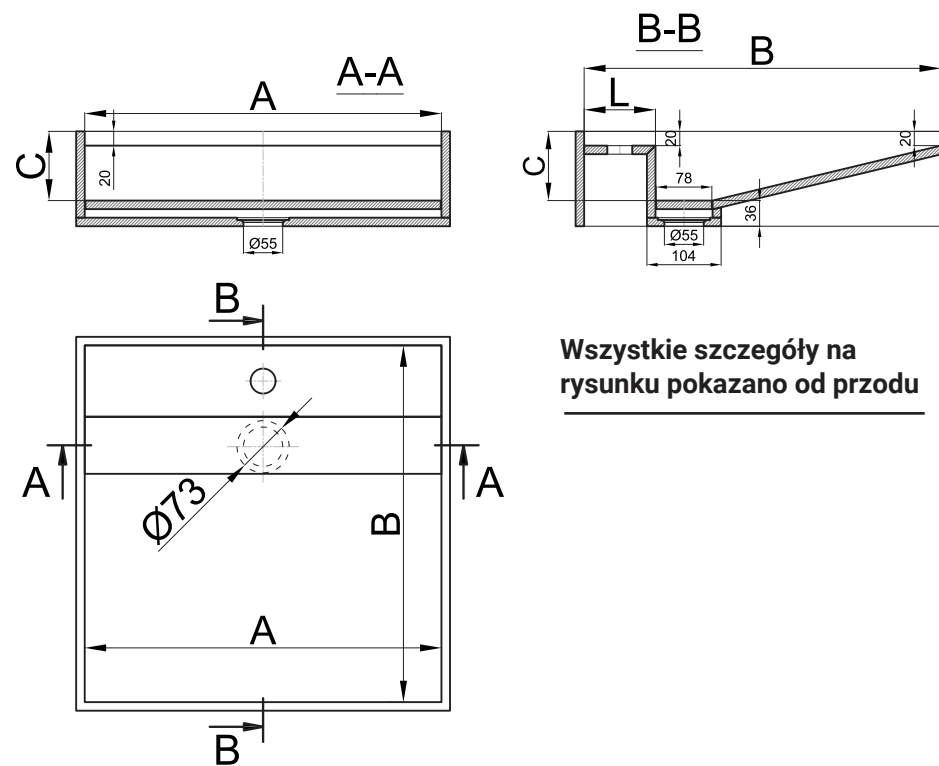
KAMIEŃ AKRYLOWY



Materiał:  
Getacore GC 6021  
Almeria Red



\* Domyślnie produkt  
NIE zawiera akcesoriów



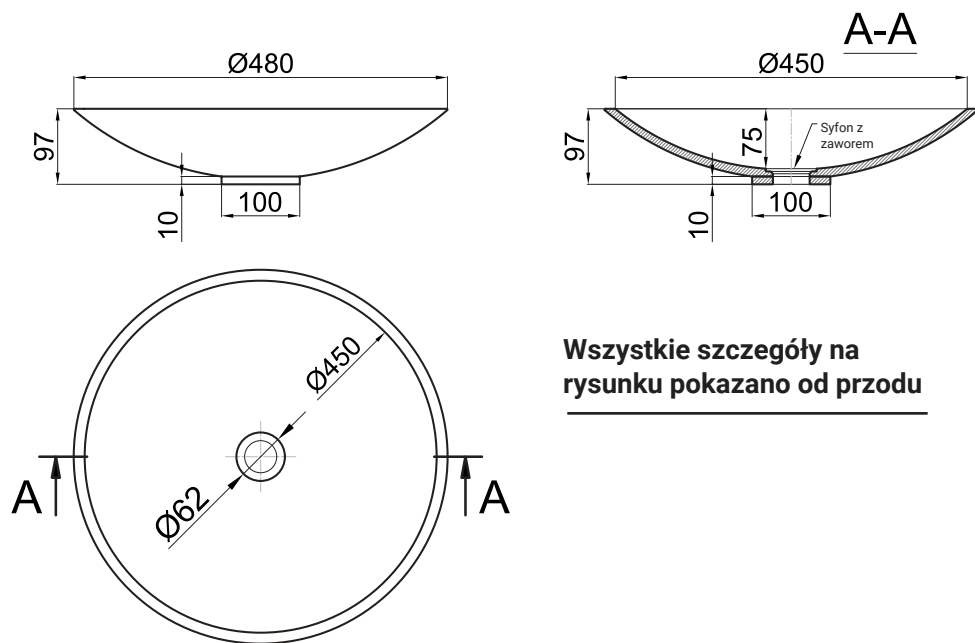
Wszystkie szczegóły na  
rysunku pokazano od przodu

## ZMIENNE WYMIARY (MM)

A	B	C	L
200-700	200-417	70-250	50-150

\*Wymiary na rysunku oznaczone numerami  
pozostają bez zmian!

# UMYWALKA WR06 MONTAŻ OD GÓRY



Wszystkie szczegóły na  
rysunku pokazano od przodu



KAMIEŃ AKRYLOWY

**\*Wymiary na rysunku oznaczone numerami  
pozostają bez zmian!**

**\* Domyślnie produkt  
NIE zawiera akcesoriów**

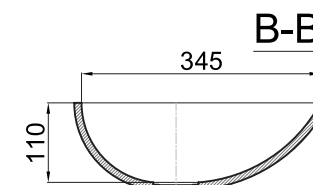
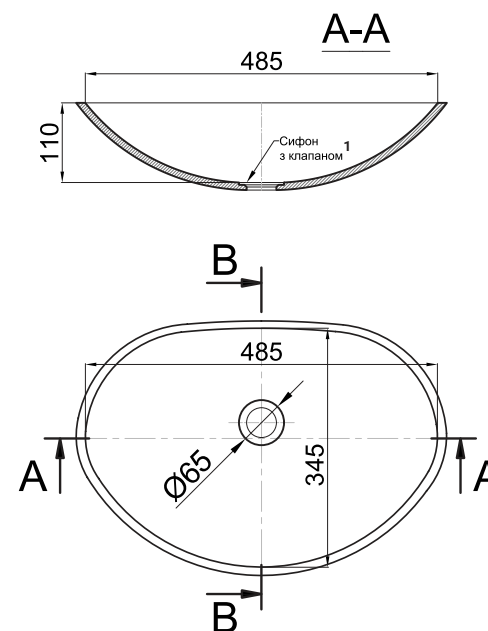


# UMYWALKA W007 MONTAŻ DOLNY

KAMIEŃ AKRYLOWY



\* Domyślnie produkt  
NIE zawiera akcesoriów

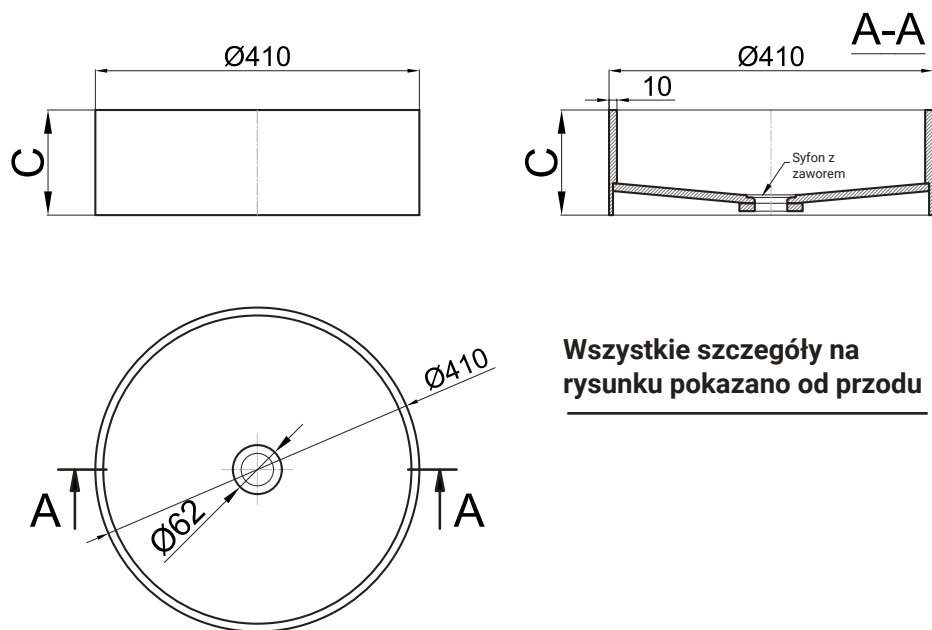


**Wszystkie szczegóły na  
rysunku pokazano od przodu**

\*Wymiary na rysunku oznaczone numerami  
pozostają bez zmian!



# UMYWALKA WR08 MONTAŻ OD GÓRY



Wszystkie szczegóły na  
rysunku pokazano od przodu



Materiał  
Getacore GC 1021  
Black Eclipse

KAMIEŃ AKRYLOWY

## ZMIENNE WYMIARY (MM)

<b>C</b>
70-250

\*Wymiary na rysunku oznaczone numerami  
pozostają bez zmian!

\* Domyślnie produkt  
NIE zawiera akcesoriów



# UMYWALKA WSF09 PODŁOGOWA

KAMIEŃ AKRYLOWY

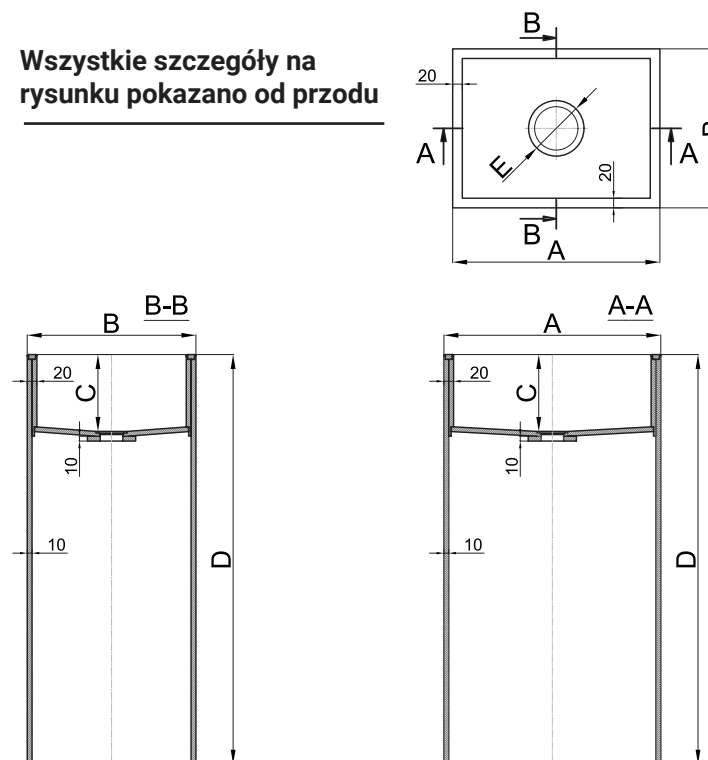


Material  
Getacore GC 1104  
Concrete Ascona



\* Domyślnie produkt  
NIE zawiera akcesoriów

Wszystkie szczegóły na  
rysunku pokazano od przodu

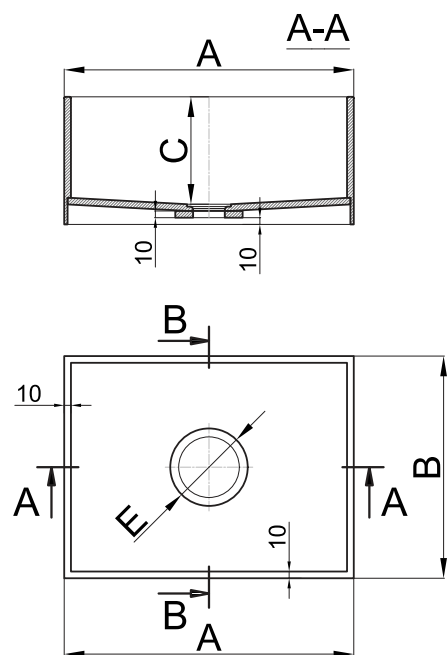


## ZMIENNE WYMIARY (MM)

A	B	C	D	E
200-700	200-700	70-250	800-900	∅ 62 lub ∅ 115

\*Wymiary na rysunku oznaczone numerami  
pozostają bez zmian!

# UMYWALKA WS10 MONTAŻ OD GÓRY



Wszystkie szczegóły na  
rysunku pokazano od przodu



KAMIEŃ AKRYLOWY

## ZMIENNE WYMIARY (MM)

A	B	C	E
200-700	200-700	70-250	∅62 lub ∅115

\*Wymiary na rysunku oznaczone numerami pozostają bez zmian!

\* Domyślnie produkt  
NIE zawiera akcesoriów

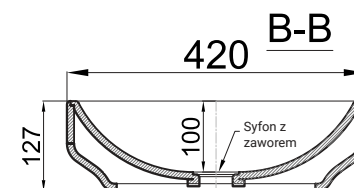
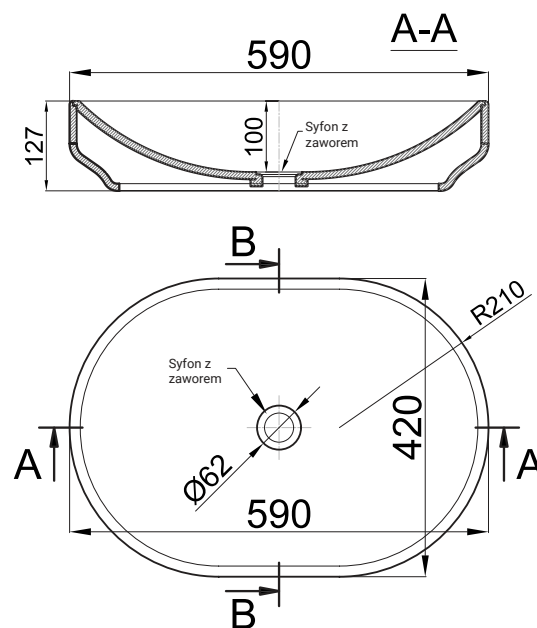


# UMYWALKA W011 MONTAŻ OD GÓRY

KAMIEŃ AKRYLOWY



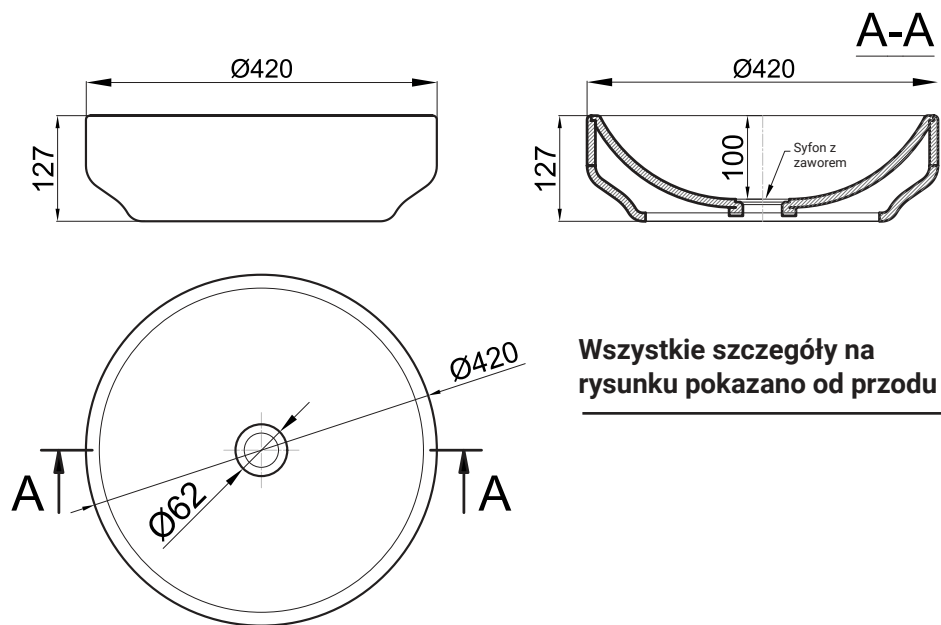
\* Domyślnie produkt  
NIE zawiera akcesoriów



**Wszystkie szczegóły na  
rysunku pokazano od przodu**

\*Wymiary na rysunku oznaczone numerami  
pozostają bez zmian!

# UMYWALKA WR12 MONTAŻ OD GÓRY



Wszystkie szczegóły na  
rysunku pokazano od przodu



KAMIEŃ AKRYLOWY

**\*Wymiary na rysunku oznaczone numerami  
pozostają bez zmian!**

**\* Domyślnie produkt  
NIE zawiera akcesoriów**



# UMYWALKA WR13 MONTAŻ OD GÓRY

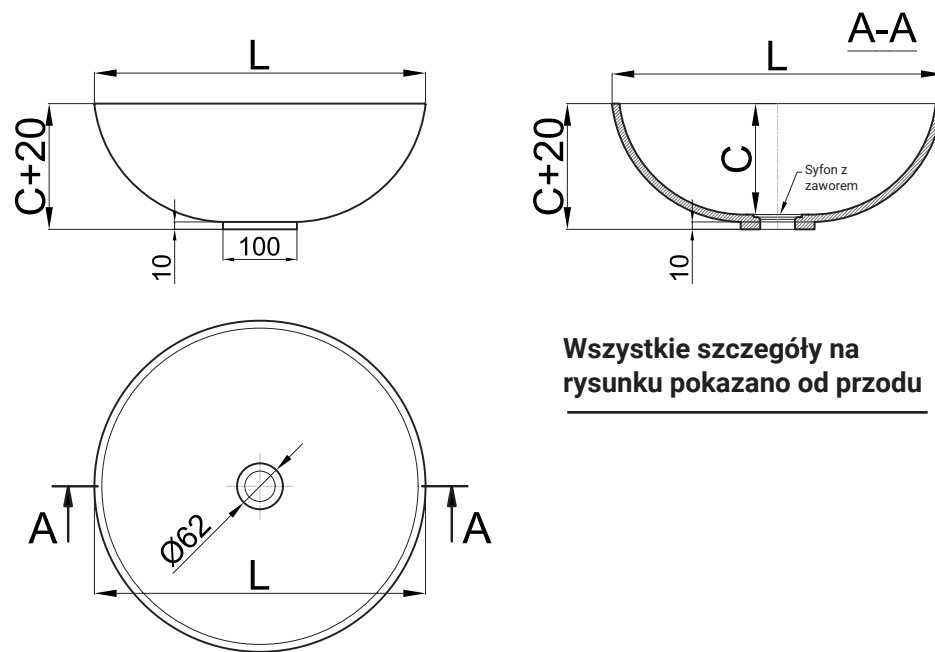
KAMIEŃ AKRYLOWY



Material  
Grandex Delicious Edition  
D-303 Raisined Chocolate



\* Domyślnie produkt  
NIE zawiera akcesoriów



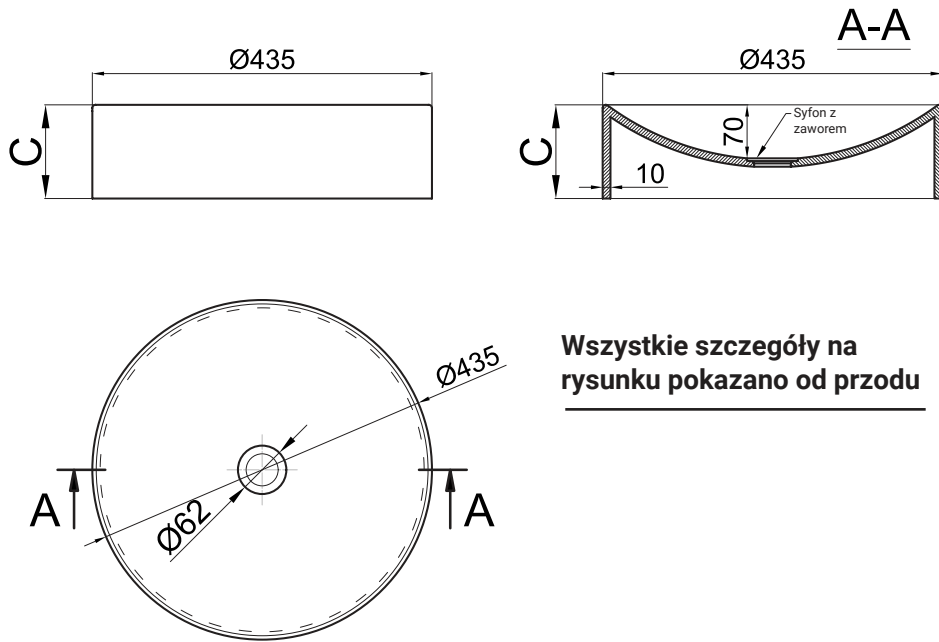
**Wszystkie szczegóły na  
rysunku pokazano od przodu**

## ZMIENNE WYMIARY (MM)

C	L
90-130	∅ 412 lub ∅ 440

\*Wymiary na rysunku oznaczone numerami  
pozostają bez zmian!

# UMYWALKA WR14 MONTAŻ OD GÓRY



Wszystkie szczegóły na  
rysunku pokazano od przodu



Materiał  
Getacore GC 4004  
Asphalt Grey

KAMIEŃ AKRYLOWY

## ZMIENNE WYMIARY (MM)

<b>C</b>
70-250

\*Wymiary na rysunku oznaczone numerami pozostają bez zmian!

\* Domyślnie produkt  
NIE zawiera akcesoriów



# UMYWALKA WS15 MONTAŻ DOLNY

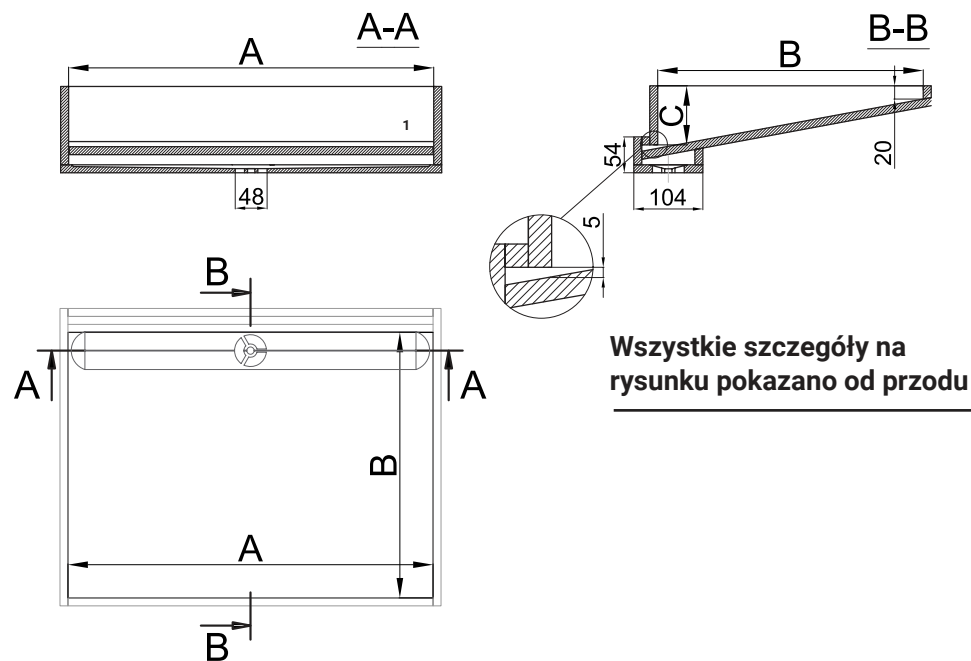
KAMIEŃ AKRYLOWY



Material  
Getacore GC 1021 Black Eclipse



\* Domyślnie produkt  
NIE zawiera akcesoriów



Wszystkie szczegóły na  
rysunku pokazano od przodu

## ZMIENNE WYMIARY (MM)

A	B	C
200-700	200-413	70-250

\*Wymiary na rysunku oznaczone numerami  
pozostają bez zmian!

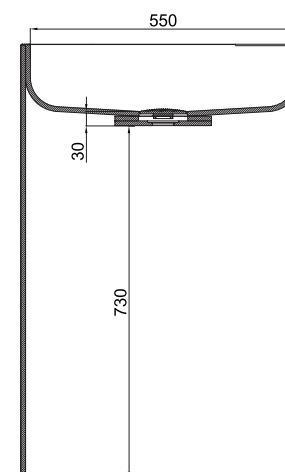
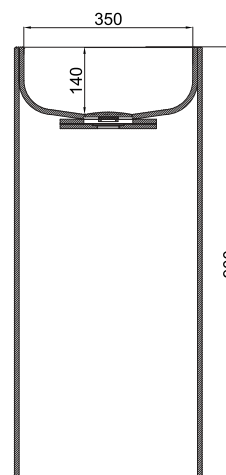
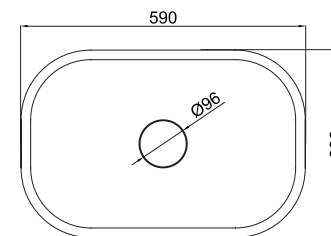




# UMYWALKA WOF17 PODŁOGOWA



Wszystkie szczegóły na  
rysunku pokazano od przodu



\* Domyślnie produkt  
NIE zawiera akcesoriów

\*Wymiary na rysunku oznaczone numerami  
pozostają bez zmian!



PRODUKTY



## BLATY

Blaty z kamienia są używane w kuchniach i łazienkach, gdzie ważna jest nie tylko estetyka, ale także trwałość. Każdy produkt jest tworzony na podstawie dokładnych pomiarów i dostosowany do indywidualnych potrzeb klienta. Dzięki nowoczesnym technologiom obróbki kamienia zapewniamy idealną precyzję i wytrzymałość produktów. Dbamy o to, aby każdy blat spełniał wysokie standardy jakości i harmonijnie integrował się z designem pomieszczenia.





Panele ściennie z kamienia mogą być istotnym uzupełnieniem Twojego wnętrza. Nie tylko ozdabiają ściany, ale także dodają im wytrzymałości i trwałości. Zwracamy dużą uwagę na dobór materiałów do paneli, aby spełniały one zarówno estetyczne wymagania, jak i techniczne charakterystyki projektu. Produkcja odbywa się z dokładnym przestrzeganiem standardów, co gwarantuje idealną geometrię produktu.

PRODUKTY

## FRONTY MEBLOWE



PRODUKTY

Fronty meblowe z kamienia są tworzone dla tych, którzy pragną realizować unikalne rozwiązania wnętrzarskie i podążają z duchem czasu. Wykorzystywane są w kuchniach, łazienkach, garderobach i innych pomieszczeniach, gdzie konieczne jest połączenie piękna z funkcjonalnością. Każdy front poddawany jest starannej obróbce z wykorzystaniem naszych technologii, co pozwala osiągnąć wysoką precyzję i trwałość. Uwzględniamy indywidualne wymagania każdego klienta, zapewniając idealne połączenie estetyki i jakości.



## PARAPETY

Parapety z kamienia są stworzone dla tych, którzy cenią trwałość i estetykę. Stosowane są w pomieszczeniach mieszkalnych i komercyjnych, zapewniając wysoką odporność na zewnętrzne czynniki. Produkcja parapetów odbywa się z zachowaniem surowych standardów, aby zagwarantować odporność każdego produktu na różnorodne czynniki. Zwracamy uwagę na każdy detal, co pozwala stworzyć parapety, które służą długo i prezentują się nieskazitelnie.

# KONTAKT

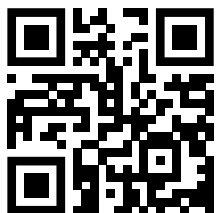
---

📍 05-850 Macierzysz, k. Warszawy

☎ +48 22 602 00 10

✉ biuro@viyar.pl

🌐 viyar.pl



---

**viyar** stone

