

18.03.2024 Zapytaj sprzedawcę o warunki gwarancji

Ceny są w PLN/brutto

Fenix

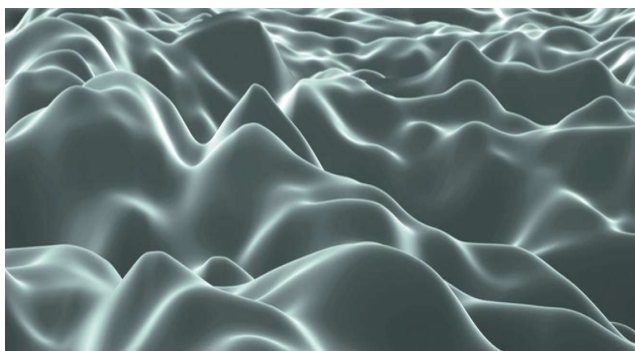
Kategoria HPL	PUR (klej krawędziowy)	Laser (klej krawędziowy)
Fenix/Arpa 10mm MDF	904	940
Fenix/Fenix 10mm MDF	1136	1172
Fenix/Arpa 19mm MDF	947	983
Fenix/Fenix 19 mm MDF	1178	1214
Fenix Bloom / Fenix Bloom 19 mm MDF	1338	1379
Fenix NTA / Arpa 19 mm MDF	1437	-

Fenix Fusion /Fenix Fusion Contur

Kategoria HPL	Rama	z frezowanym uchwytem
Fenix/Arpa 22mm MDF	1519	1651
Fenix/Fenix 22mm MDF	1837	1969
Fenix Bloom / Fenix Bloom 22mm MDF	1628	1739
Fenix NTA / Arpa 22mm MDF	1994	2105

* Typ ramy uchwyty Fusion: dąb

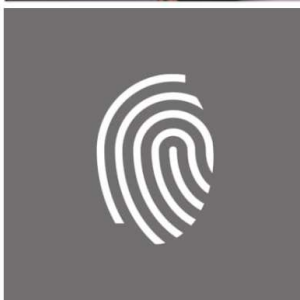
** Ceny są w PLN za m2. Ostateczne ceny wysyłamy w osobnej kalkulacji.



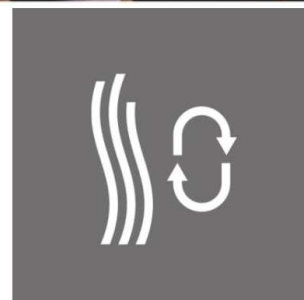
Nie odbija światła,
bardzo głęboki mat



Soft touch



Anti-fingerprint



Nanocząsteczki
odnawiające
powierzchnię pod
wpływem ciepła

UKW 4



Ferro Fiori M 8030/40

UKW 5



Ferro Fiori M 8050

UKW 7



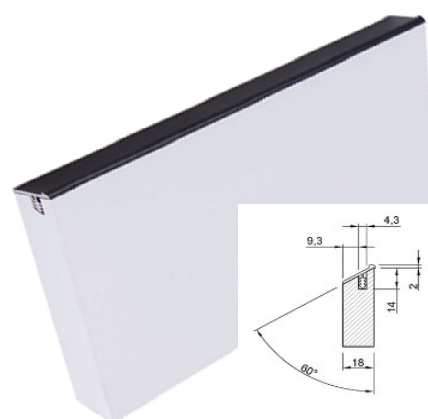
Cosma M 622



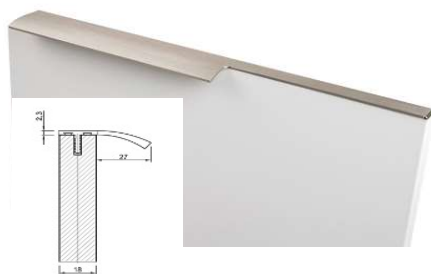
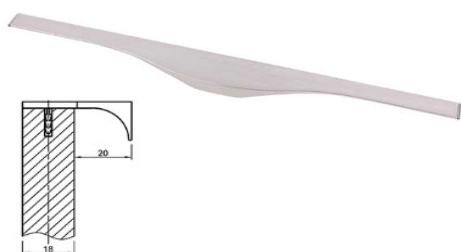
Ferro Fiori M 7020/19



Ferro Fiori M 7013/18



Uchwyt Ferro Fiori M 0011



Pozostały servis

Montaż uchwyty frezowanego na froncie Bel Viso	szt.	34,4
Wiercenie otworów	szt.	3,3
Wiercenie otworów pod zawias D35	szt.	1,9
Montaż profilu Lambert (Fronty)	szt.	34,4
Felc	l.m.	2,2
Rowek w krawędzi	l.m.	4,2