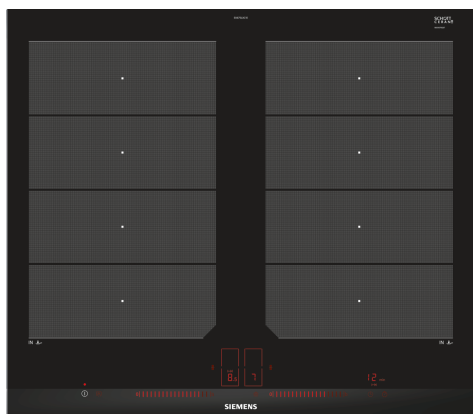


iQ700, Варильна поверхня Flex induction, 60 cm, Чорний EX675LXC1E



HZ390011 Жаровня з нерж. сталі для, HZ390012 Перфороване деко для жаровні HZ390011, HZ390090 ; HZ390210 Аксесуари для варильних поверхонь, HZ390220 Аксесуари для варильних поверхонь, HZ390230 Аксесуари для варильних поверхонь, HZ390512 Тепан які велике, HZ390522 Гриль, HZ394301 Аксесуари для варильних поверхонь, HZ9ES100 ; HZ9FE280 ; HZ9FF010 ; HZ9FF030 ; HZ9FF040 ; HZ9SE030 ; HZ9SE040 ; HZ9SE060 ; HZ9TY010 Тепан Які

Індукційна варильна поверхня з інноваційними функціями та можливостями для максимальної зручності у приготуванні різноманітних страв

- ✓ Панель управління Dual lightSlider: інтуїтивне і просте користування приладом
- ✓ Сенсор смаження fryingSensor plus контролює температуру всередині сковороди настільки точно, що Ваші страви завжди будуть ідеально приготовані.
- ✓ powerMove Plus: інтуїтивний контроль за приготуванням улюблених страв завдяки трьом зонам поверхні з різною, попередньо налаштованою, потужністю.
- ✓ Функція powerBoost: до 50% більше потужності для швидкого закипання
- ✓ Функція таймера гарантує автоматичне вимкнення конфорки точно у зазначений Вами час

Назва продукту / продуктова група: Керамічна зона приготування
 Тип приладу: Вбудований
 Джерело енергії: Електрика
 Кількість позицій, що можуть працювати одночасно: 4
 Необхідні розміри ніші для вбудовування (ВхШхГ): 51 x 560-560 x 490-500 mm
 Ширина: 602 mm
 Розміри (ВхШхГ): 51 x 602 x 520 mm
 Розміри приладу в упаковці (В x Ш x Г): 126 x 753 x 603 mm
 Вага Нетто: 13.2 kg
 Загальна вага: 15.5 kg
 Індикатор залишкового тепла: Окремий
 Розташування панелі керування: Фронтальна панель керування
 Матеріал поверхні: Кераміка
 Колір поверхні: Чорний, Матовий алюміній
 Довжина кабелю електроживлення: 110.0 cm
 EAN-код: 4242003716885
 Напруга: 220-240 V
 Частота: 50; 60 Hz



iQ700, Варильна поверхня Flex induction, 60 cm, Чорний EX675LXC1E

Дизайн:

- Дизайн зі скошеним фронтальним краєм та металевими боковими профілями
- Основа варильної поверхні з високопровідної склокераміки highSpeed
- 2 зони приготування variInduction

Комфорт:

- 4 зони нагрівання
- Дисплей енергоспоживання
- Кабель електроживлення у комплекті
- Сенсорне управління зонами розширення Dual lightSlider
- 17 рівнів потужності
- Таймер з функцією автоматичного відключення для кожної конфорки
- Цифровий двоступеневий індикатор залишкового тепла

Розміри:

- Конфорки: 1 x Ø 380 мм x 240 мм, 3.3 кВт (макс. потужність 3.7 кВт) індукція або 2 x Ø 190 мм, 2.2 кВт (макс. потужність 3.7 кВт) індукція; 1 x Ø 380 мм x 240 мм, 3.3 кВт (макс. потужність 3.7 кВт) індукція або 2 x Ø 190 мм, 2.2 кВт (макс. потужність 3.7 кВт) індукція
- Мінімальна товщина робочої поверхні: 16 мм

Безпека:

- Функція розпізнавання наявності посуду
- Функція powerManagement
- Автоматичне захисне відключення
- Функція "Блокування від дітей"
- Функція швидкого поновлення попередніх налаштувань конфорки reStart
- Функція автоматичного розпізнавання конфорки quickStart
- Функція powerMove Plus: збільшення/зменшення потужності приготування завдяки переміщенню посуду (попереднє налаштування зон приготування)
- Цифровий двоступеневий індикатор залишкового тепла
- Головний вимикач
- Потужність підключення: 7.4 кВт

Професійне оснащення:

- Сенсор смаження fryingSensor Plus з 5 рівнями потужності

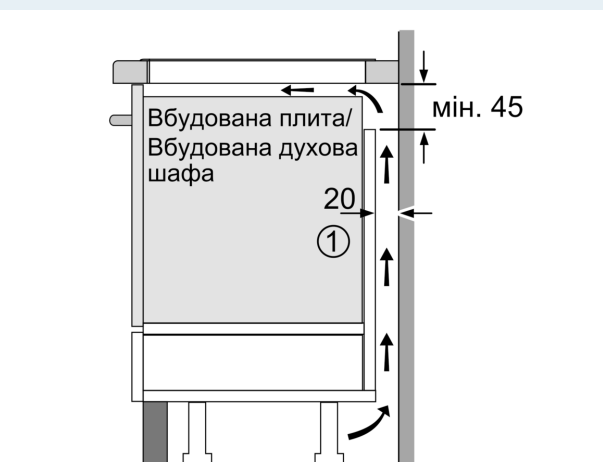
Потужність конфорок

- Функція збільшення потужності powerBoost для всіх конфорок
- Функція збільшення потужності нагрівання сковорідок panBoost для всіх конфорок

Розміри:

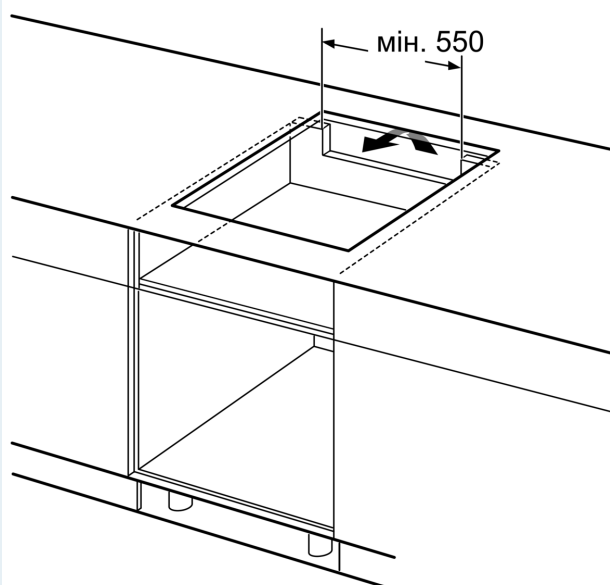
- Новий дизайн розмітки зон приготування

iQ700, Варильна поверхня Flex induction, 60 см, Чорний EX675LXC1E



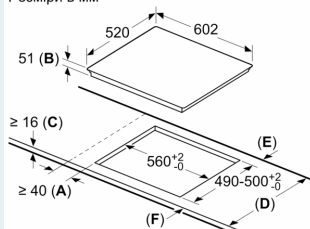
①
Необхідно передбачити
вентиляційну щілину

Габарити в мм



Габарити в мм

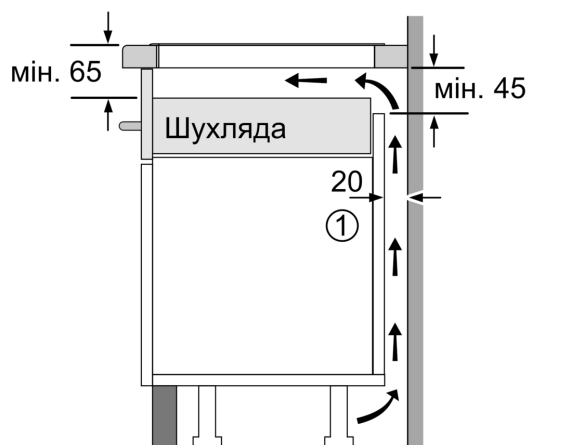
Розміри в мм



A: Мінімальна відстань від вирізу для варильної панелі до стіни.
B: Глибина встановлення.
C: Зазор між поверхнею стільниці і верхньою частиною передньої сторони духової шафи має становити 30 мм. Див. вимоги щодо розміщення духової шафи.

Стільниця, на яку встановлюється варильна панель, має витримувати навантаження при бл. 60 кг; за потреби слід використовувати відповідні опорні конструкції.

D	E	F
585-600	50	≥ 35
> 600	≥ 50	≥ 50



①
Необхідно передбачити
вентиляційну щілину.

Габарити в мм



①
Необхідно передбачити
вентиляційну щілину

Габарити в мм