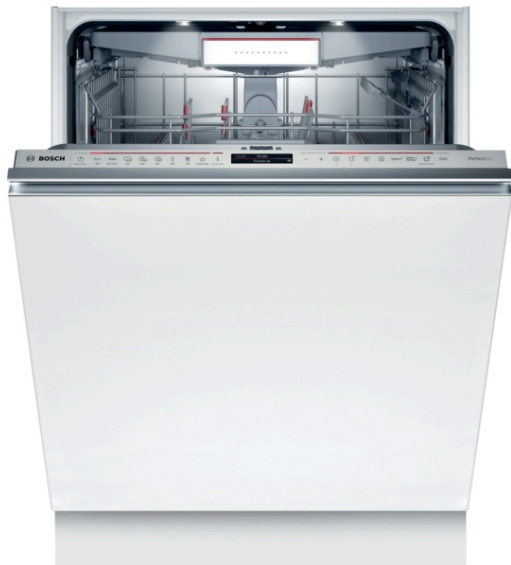


Серия 8, Встраиваемая посудомоечная машина, 60 см SMV8ZCX07E



Специальные принадлежности

SGZ1010 : Удлинение шлангов AquaStop

SMZ5300 : Держатель высоких бокалов

Посудомоечные машины PerfectDry для наилучшего результата сушки с зоной интенсивной очистки для безупречно чистой посуды.

- **Home Connect:** бытовая техника со смарт-соединением для облегчения ежедневной жизни.
- **PerfectDry на основе натурального минерала Zeolith:** идеальные результаты сушки с меньшим использованием энергии даже для посуды, которая трудно сушится.
- VarioDrawer Pro
- RackMatic™ система регулировки по высоте (5 см) поможет оптимизировать пространство посудомоечной машины.
- Счетчик таблеток для мытья. Посудомоечная машина считает за вас.

Технические особенности

Класс энергоэффективности: C

Энергопотребление в экономном режиме: 75 кВтч

Максимальное количество наборов посуды: 14

Потребление воды: 9,5 л

Продолжительность программы: 3:55 ч

Уровень шума: 41 дБ (А) при 1 пВт

Уровень шума (класс): B

Встраиваемый / отдельно стоящий прибор: Встраиваемый

Высота съемной рабочей поверхности: 0 мм

Размеры прибора (В x Ш x Г): 815 x 598 x 550 мм

Необходимые размеры ниши для встраивания (ВxШxГ):
815-875 x 600 x 550 мм

Глубина при открытой на 90° дверце: 1150 мм

Регулируемые ножки: Да - все с фронтальной стороны

Максимальная высота регулирования ножек: 60 мм

Регулируемый цоколь: Горизонтальный и вертикальный

Вес нетто: 52,6 кг

Общий вес: 54,5 кг

Мощность подключения: 2400 Вт

Ток : 10 А

Напряжение: 220-240 В

Частота: 50; 60 Гц

Длина кабеля электропитания: 175 см

Тип штекера: Вилка Gardy с заземлением

Длина впускного шланга: 165 см

Длина выпускного шланга: 190 см

EAN-код: 4242005173853

Типы установки: Встраиваемый



4 242005 173853

Серия 8, Встраиваемая посудомоечная машина, 60 см SMV8ZCX07E

Посудомоечные машины PerfectDry для наилучшего результата сушки с зоной интенсивной очистки для безупречно чистой посуды.

ПОКАЗАТЕЛИ ПОТРЕБЛЕНИЯ

- Уровень шума (тихая программа): 39(A) re 1 pW
- Функция Home Connect

ПРОГРАММЫ И СПЕЦИАЛЬНЫЕ ФУНКЦИИ

- Pre-Rinse

ПОКАЗАТЕЛИ ПОТРЕБЛЕНИЯ

- Запатентованная технология сушки посуды Zeolith® обеспечивает превосходный результат сушки и позволяет экономить электроэнергию и время
- Теплообменник.
- dosageAssist – удобный эргономичный отсек в верхнем коробе для более эффективного растворения и использования моющего средства на каждом из этапов программы.
- iQdrive - тихий и долговечный инверторный мотор нового поколения
- Автоматика "3 в 1" - (Автоматическое распознавание типа моющего средства) – результат мытья не зависит от типа моющего средства
- Самоочищающийся фильтр 3 уровневая система самоочистки фильтра
- Внутренние стенки прибора из нержавеющей стали

КОРОБА ДЛЯ ПОСУДЫ

- Третий короб VarioDrawer Pro
- Стоппер для предотвращения схода с реек нижней корзины во время выдвигания.
- Переставляемый по высоте верхний короб с системой rackMatic-3 и полным выдвиганием
- Складывающиеся ряды направляющих для тарелок в верхнем коробе (6x)
- FLIPTINES Многофункциональные направляющие для глубокой посуды в нижнем коробе.(8)
- Дополнительный фиксатор для мытья бокалов в нижнем коробе

КОМФОРТ И ЗАБОТА ОБ ОКРУЖАЮЩЕЙ СРЕДЕ

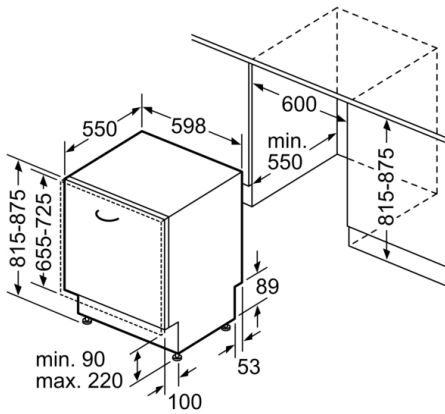
- TouchControl (металик)
- emotionLight
- Панель управления сверху
- Надписи на панели управления (английский)
- rem. time proj. white
- Индикация времени мытья и окончания программы.
- Задержка времени старта, макс. 24 часа
- aquaStop - защита от протечек с гарантией на весь срок службы прибора
- Металлическая пластина на столешницу для защиты от пара

ТЕХНИЧЕСКАЯ ИНФОРМАЦИЯ

- Размеры прибора (ВхШхГ): 81.5 x 59.8 x 55 см

* Гарантийные условия приведены ниже [please insert here the local URL (internet address, e.g. A01 but with the direct page with the warranty terms)]

**Серия 8, Встраиваемая посудомоечная машина, 60 см
SMV8ZCX07E**



measurements in mm

