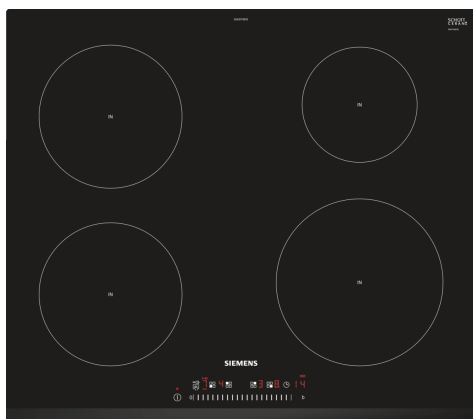


iQ100, Индукционная варочная поверхность, 60 см, Черный, монтаж без рамки EU631FEB1E



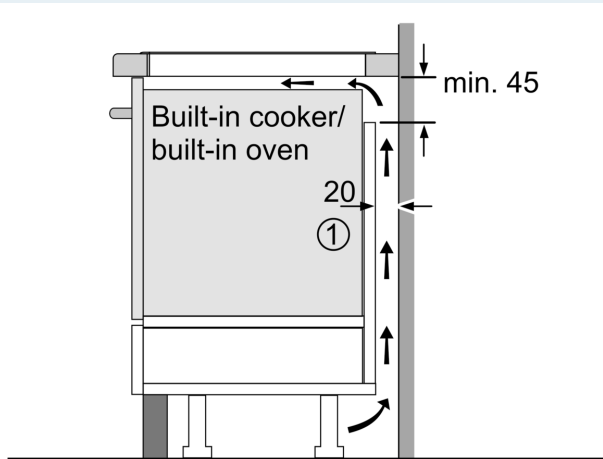
HZ390090 :
 HZ9ES100 :
 HZ9FE280 :
 HZ9SE030 Сет из 2-х кастрюль и сковороды
 HZ9SE040 :
 HZ9SE060 :

- ✓ Благодаря панели управления touchSlider Вы без усилий установите нужную температуру, проведя слегка пальцем по специальной панели.
- ✓ Функция powerBoost: до 50% больше мощности для быстрого закипания
- ✓ Функция таймера гарантирует автоматическое отключение конфорки точно в указанное Вами время
- ✓ Инновационная технология индукции гарантирует быстрое, удобное и эффективное приготовление блюд
- ✓ Защита от непреднамеренного включения благодаря функции блокировки от детей

Навание продукта/продуктовая группа: Керамическая зона приготовления
 Встраиваемый / отдельно стоящий прибор: Встраиваемый
 Источник питания: Электрика
 Количество позиций, которые могут работать одновременно: 4
 Необходимые размеры ниши для встраивания (ВxШxГ): 51 x 560-560 x 490-500 мм
 Ширина прибора: 592 мм
 Размеры (ВxШxГ): 51 x 592 x 522 мм
 Размеры прибора в упаковке (ВxШxГ): 126 x 753 x 603 мм
 Вес нетто: 10.2 кг
 Общий вес: 12.4 кг
 Индикатор остаточного тепла: Отдельный
 Расположение панели управления: Фронтальная панель управления
 Основной материал поверхности: Керамический
 Цвет поверхности: Черный
 Длина кабеля электропитания: 110.0 см
 EAN-код: 4242003716625
 Напряжение: 220-240 В
 Частота: 50; 60 Гц

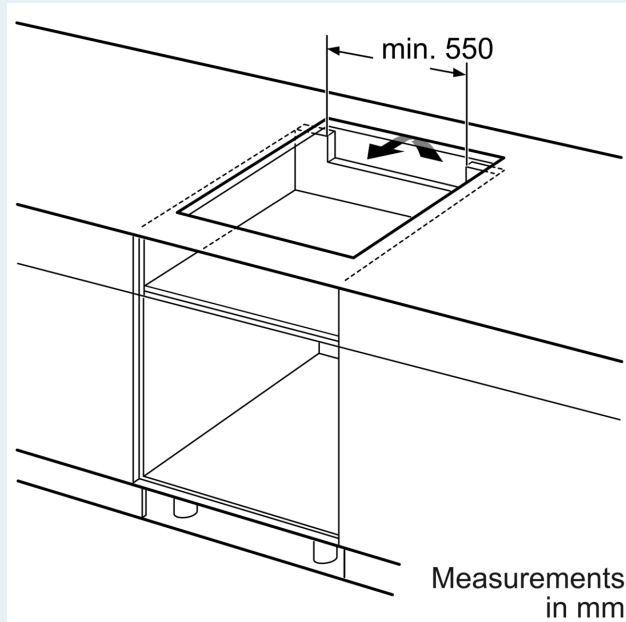


**iQ100, Индукционная варочная
поверхность, 60 см, Черный,
монтаж без рамки
EU631FEB1E**



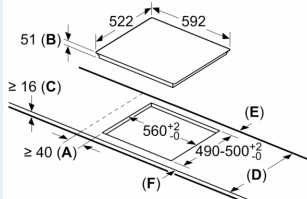
①
Ventilation gap must
be present

All measurements in mm



Measurements
in mm

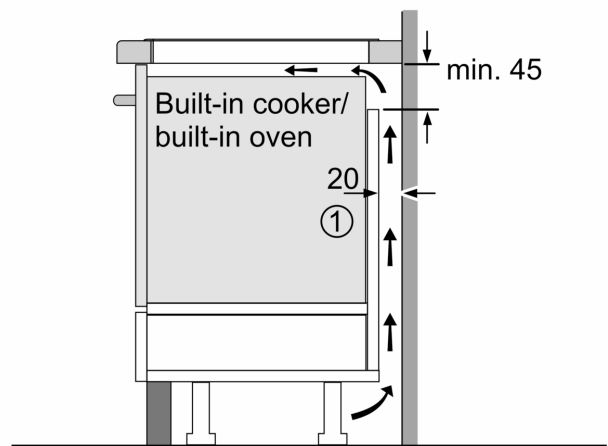
measurements in mm



- A: Minimum distance from the hob cut-out to the wall.
- B: Recessed depth
- C: The clearance between the surface of the worktop and the top of the front of the oven must be 30 mm. See space requirements for the oven.

The worktop into which the hob is installed must withstand loads of approx. 60 kg; suitable substructures must be used if required.

D	E	F
585-600	50	≥ 35
> 600	≥ 50	≥ 50



①
Ventilation gap must
be present

All measurements in mm

