

Серія 2, Телескопічна витяжка, 60 см, Металік DFM064W54



Телескопічна витяжка: майже непомітно вбудована в настінний блок, що забезпечує цілісний дизайн кухні.

- **Фільтрація жирів:** фільтрує понад 85% жиру з повітря у кухні.
- Металевий жиропоглинаючий фільтр забезпечую свіже повітря до, під час та після приготування.
- **Світлодіодне підсвічування:** енергозберігаюче освітлення забезпечує чітке та яскраве освітлення зони варильної панелі.
- Робота в режимі рециркуляції за допомогою спеціальних аксесуарів (не входять до комплекту)
- Три режими роботи витяжки, що відповідають вашому стилю приготування

Технічні дані

Тип : Pull-out

Довжина кабелю електроживлення : 175 см

Необхідні розміри ніші для вбудовування (ВхШхГ) : 162mm x 526.0mm x 290mm mm

Висота приладу (мм) : 203-203/203-203 mm

Мінімальна відстань над електричною варильною поверхнею : 430 mm

Мінімальна відстань над газовою варильною поверхнею : 650 mm

Вага Нетто : 9,0 kg

Тип керування : Механічне

Кількість рівнів швидкості : 3 ступені

Максимальна потужність відведення повітря : 388 m³/h

Макс. потужність рециркуляції повітря : 257 m³/h

Кількість лампочок : 2

Рівень шуму : 67 dB(A) re 1 pW

Діаметр витяжного отвору : 120 / 150 mm

Матеріал фільтра від жиру : Алюміній, придатний для миття

EAN-код : 4242005231997

Потужність підключення : 108 Вт

Струм : 10 А

Напруга : 220-240 V

Частота : 50 Hz

Тип штекера / електричної вилки : Вилка Gardy із заземленням

Типи встановлення : Вбудований



4 242005 231997

Серія 2, Телескопічна витяжка, 60 см, Металік DFM064W54

**Телескопічна витяжка: майже непомітно
вбудована в настінний блок, що
забезпечує цілісний дизайн кухні.**

Дизайн

- Сріблястий металік
- Ширина: 598 мм
- Для вбудовування у навісну шафу завширшки 60 см

Продуктивність

- Режим відведення та рециркуляції повітря
- Для роботи витяжки в режимі рециркуляції потрібен комплект (додатковий аксесуар) для даного режиму
- 3 рівні потужності
- Максимальна продуктивність в режимі відведення повітря згідно зі стандартом DIN/EN 61591:
389 м³/год.

Особливості

- Модуль світлодіодного освітлення 2 x 1,5 Вт
- Температура освітлення: 3500 К
- Кулісні перемикачі для рівнів потужності та освітлення
- Металевий жиропоглинаючий фільтр, придатний для миття в посудомийній машині

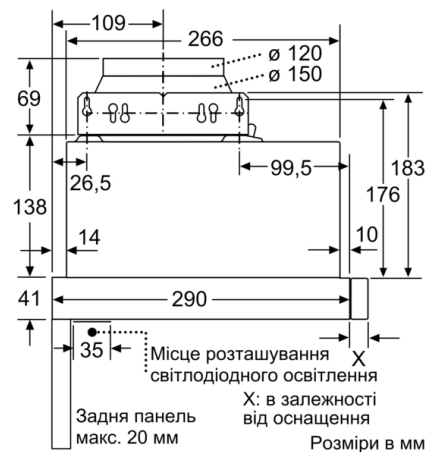
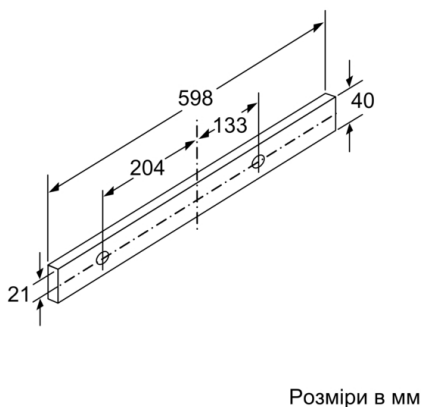
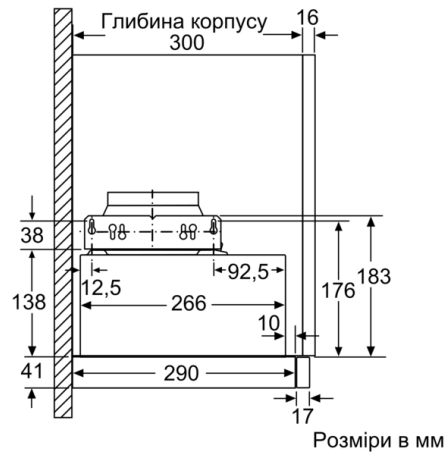
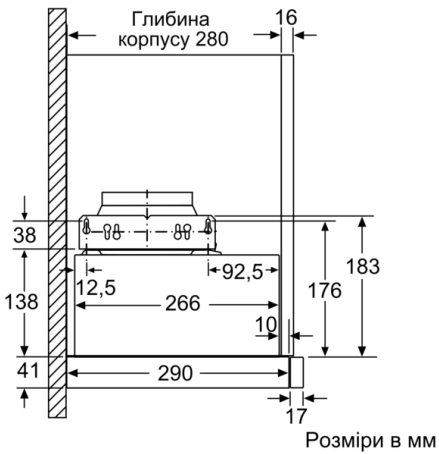
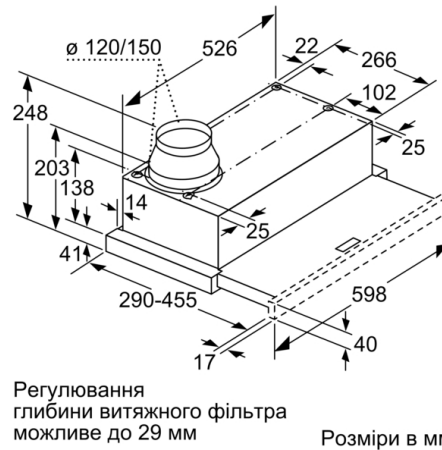
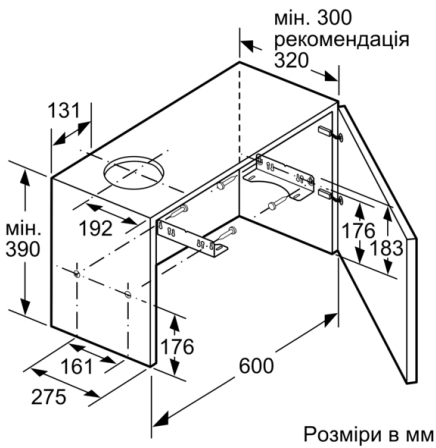
Монтаж

- Розміри приладу (ВхШхГ): 203 x 598 x 290 мм
- Розміри ніші для вбудовування (ВхШхГ): 162 x 526 x 290 мм
- Діаметр вихідного патрубка: 150 мм (патрубок Ø 120 мм у комплекті)
- Зворотний клапан
- Кабель підключення 1.75 метр зі штекером

Дані про споживання

- Клас ефективності енергоспоживання: B
- Середнє споживання електроенергії: 40.3 кВт-год/рік
- Максимальна продуктивність в режимі відведення повітря:
C
- Клас освітлення: A
- Клас ефективності фільтра: B
- Потужність підключення: 108 ватт
- Потужність витяжки у режимі рециркуляції повітря (звичайний режим): 257 м³/год

**Серія 2, Телескопічна витяжка, 60 см,
Металік
DFM064W54**



**Серія 2, Телескопічна витяжка, 60 см,
Металік
DFM064W54**

