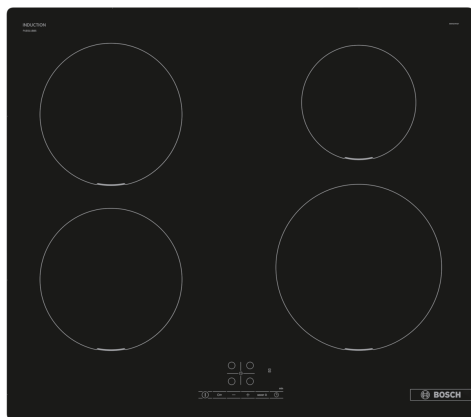


**Серия 4, Индукционная варочная поверхность, 60 см, Черный, монтаж без рамки
PUE611BB5E**



HEZ390090 :
HEZ9ES100 :
HEZ9FE280 :
HEZ9SE030 Сет из 2-х кастрюль и сковороды
HEZ9SE040 :
HEZ9SE060 :

Индукционная варочная поверхность: готовить быстро и удобно с низким потреблением электроэнергии.

- **TouchSelect:** выбор нужной зоны нагрева и уровня мощности.
- **Функция PowerBoost:** до 50% больше мощности для более быстрого нагрева.
- **Функция Перезапуска:** если что-то выкипит и зальет варочную поверхность, то она автоматически отключится и сохранит последние выбранные настройки.
- **Таймер с функцией выключения:** отключение выбранной зоны приготовления по истечении заданного времени.
- **Блокировка от детей:** защита панели управления от случайных изменений настроек.

Навание продукта/продуктовая группа:Керамическая зона приготовления

Встраиваемый / отдельно стоящий прибор:Встраиваемый

Источник питания:Электрика

Количество позиций, которые могут работать одновременно: 4

Необходимые размеры ниши для встраивания (ВхШхГ):51 x 560-560 x 490-500 мм

Ширина прибора:592 мм

Размеры (ВхШхГ): 51 x 592 x 522 мм

Размеры прибора в упаковке (ВхШхГ): 130 x 753 x 610 мм

Вес нетто:9.4 кг

Общий вес: 11.6 кг

Индикатор остаточного тепла: Отдельный

Расположение панели управления: Фронтальная панель управления

Основной материал поверхности: Керамический

Цвет поверхности: Черный

Длина кабеля электропитания: 110.0 см

EAN-код: 4242005285082

Напряжение: 220-240 В

Частота:50; 60 Гц

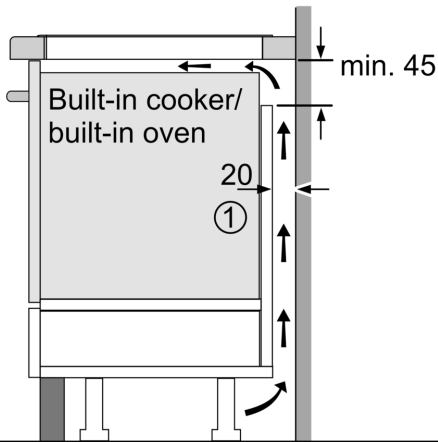


4 242005 285082

**Серия 4, Индукционная варочная
поверхность, 60 см, Черный,
монтаж без рамки
PUE611BB5E**

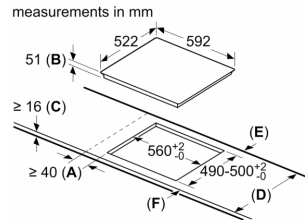
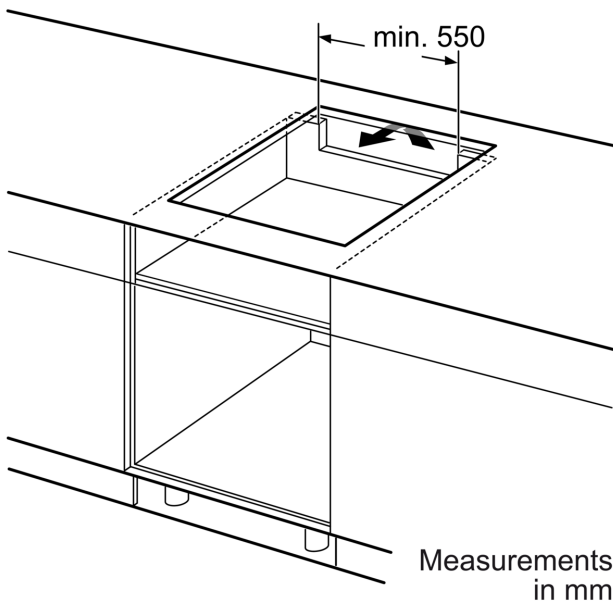
**Индукционная варочная поверхность:
готовить быстро и удобно с низким
потреблением электроэнергии.**

Серия 4, Индукционная варочная поверхность, 60 см, Черный, монтаж без рамки PUE611BB5E



① Ventilation gap must be present

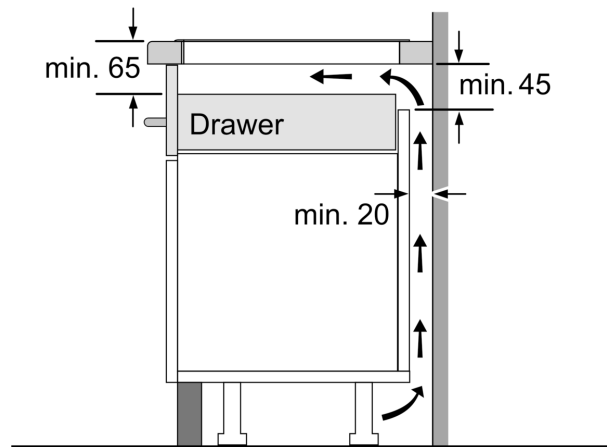
All measurements in mm



- A:** Minimum distance from the hob cut-out to the wall.
- B:** Recessed depth
- C:** The clearance between the surface of the worktop and the top of the front of the oven must be 30 mm. See space requirements for the oven.

The worktop into which the hob is installed must withstand loads of approx. 60 kg; suitable substructures must be used if required.

	D	E	F
585-600	50	≥ 35	≥ 35
> 600	≥ 50	≥ 50	≥ 50



Measurements in mm