

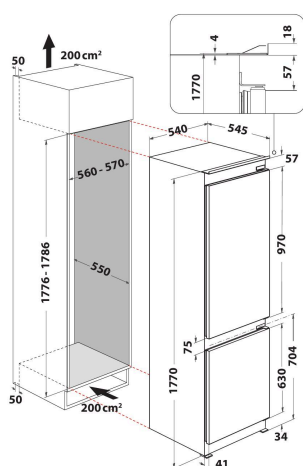
WNC18 T573

12NC: 859991632970

Штрих-код (EAN) код: 8003437048159

Whirlpool

SENSING THE DIFFERENCE



- Клас енергоефективності A+
- Загальний корисний об'єм: 250 л (183 л холодильник + 67 л морозильник)
- Розміри (ВхШхГ): 1770x540x545 мм
- Перенавішувані двері
- Рівень шуму: 32 дБ(А)
- Швидке охолодження
- Швидке заморожування
- Кліматичний клас SN-T
- Об'єм заморожування: 7 кг/24 г
- Відсік для швидкого заморожування
- Багатоотокове охолодження з металеву пластину
- Сигнал відкритих дверей
- Сигнал підвищення температури
- Режим Відпустка
- Час підвищення температури 7 год
- Температура, що регулюється

Холодильник Whirlpool з нижньою морозильною камерою вбудований - WNC18 T573

Характеристики вбудованого холодильника Whirlpool з нижньою морозильною камерою: білий колір Скляні полиці надають зовнішньому вигляду елегантності та надійності. Вентилятор, що забезпечує рівномірний та плавний потік повітря для ще кращої вентиляції. Сенсори 6th sense автоматично знижують температуру кожного разу, коли Ви додаєте нові продукти, таким чином заощаджуючи електроенергію та зберігаючи якість продуктів. Полиця-балкон для пляшок забезпечить зручне та надійне зберігання.



Технологія 6TH SENSE

Заощадження електроенергії до 30%. Технологія 6TH SENSE контролює температуру та автоматично знижує її лише у випадках, коли це дійсно необхідно. Економно та екологічно.



Сигнал Температура

Створений для Вашого спокою. Сигнал Температура попередить Вас, якщо температура у холодильнику підніметься до критичної позначки, допомагаючи Вам таким чином вберегти Ваші продукти.



Функція Fast cooling

Швидке охолодження. Температура в холодильній камері миттєво опускається кожного разу, коли Ви кладете продукти. Інтегровані сенсори автоматично адаптують температуру охолодження, забезпечуючи ефективне використання ресурсів та свіжість продуктів.



Управління простором

Вам не бракуватиме місця. Інноваційна конструкція цього холодильника Whirlpool з нижньою морозильною камерою забезпечить необхідний простір для простого та комфортного зберігання продуктів.



Вентиляція

Ця модель холодильника з нижньою морозильною камерою Whirlpool оснащена системою вентиляції, яка забезпечує рівномірне розподілення охолодженого повітря по всій камері.



Режим Відпустка

Відпустка без зайвих турбот та клопоту. Режим Відпустка дозволит Вам легко перевести приладу режим очікування на період, поки Ви будете у відпустці.

WNC18 T573

12NC: 859991632970

Штрих-код (EAN) код: 8003437048159

Whirlpool

SENSING THE DIFFERENCE

ОСНОВНІ ХАРАКТЕРИСТИКИ

Група продуктів	Холодильник
Тип встановлення	Вбудована
Тип управління	Електронне
Тип конструкції	Вбудована
Основний колір продукту	Білий
Потужність електричного підключення (Вт)	180
Струм (А)	16
Напруга (В)	220-240
Частота (Гц)	50
Кількість компресорів	1
Довжина шнура живлення (см)	245
Тип вилок	Schuko
Корисний об'єм (л)	250
Кількість зірок	4
Висота продукту	1770
Ширина продукту	540
Глибина продукту	545
Максимальна висота регулювання ніжок	0
Вага нетто (кг)	65

ТЕХНІЧНІ ХАРАКТЕРИСТИКИ

Система розморозки холодильної камери	Автоматично
Система розморозки морозильної камери	Автоматично
Швидке охолодження	Так/Є
Швидка заморозка	Так/Є
Індикатор відкритих дверей морозильної камери	Ні
Регулювання температури	Так/Є
Регулювання температури у морозильній камері	Ні
Внутрішній вентилятор холодильної камери	Так/Є
Кількість ящиків у морозильній камері	3
Автоматичний льодогенератор	Ні
Кількість полиць у холодильній камері	5
Матеріал полиць	Скло
Термометр у холодильній камері	Жодного (-ої)
Термометр у морозильній камері	Жодного (-ої)
Кількість температурних зон	2

ЕНЕРГЕТИЧНЕ МАРКУВАННЯ

Клас енергоефективності - NEW (2010/30/EU)	A+
Річне енергоспоживання (кВт/рік) - NEW (2010/30/EU)	230
Корисний об'єм холодильної камери (л) - NEW (2010/30/EU)	183
Корисний об'єм морозильної камери (л) - NEW (2010/30/EU)	67
Швидкість замороження (кг./24 год)	7
Кліматичний клас	SN-T
Рівень шуму (дБ(A) re 1 pW)	32
Система охолодження Frost free	Холодильна та морозильна камера

