

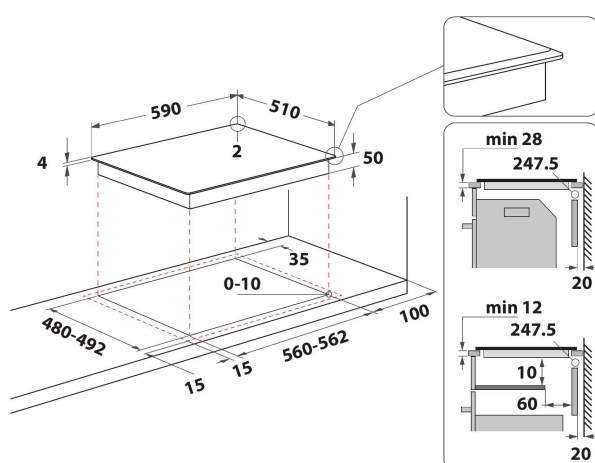
WL S5360 BF/W

12NC: 859991572180

Штрих-код (EAN) код: 8003437238239

Whirlpool

SENSING THE DIFFERENCE



- Технологія 6TH Sense
- 4 індукційні зони нагріву
- Просте встановлення
- FlexiCook
- Автовизначення посуду
- Індикатор залишкового тепла
- Блокування панелі управління
- Функція Підтримання тепла
- Увімк./Вимк.
- Функція Тушкування
- Функція Топлення
- Варильна поверхня 60 см.
- Таймер
- Проста заміна
- Білий скляна варильна поверхня
- 4 Boosters
- 4 Індикація включення зони нагріву

Індукційна склокерамічна варильна поверхня Whirlpool - WL S5360 BF/W

4 індукційні зони нагрівання. технологія FlexiCook дозволить Вам об'єднувати декілька зон нагрівання в одну для використання посуду нестандартних форм та розмірів. Інтуїтивний слайдер для простого управління приладом. Характеристики індукційної варильної поверхні Whirlpool: Технологія яка нагріває безпосередньо посуд, а не варильну поверхню, знижуючи дисперсію тепла та гарантуючи якість результатів. Підключення до електромережі.



Прямий доступ за допомогою слайдерів

Новий інтерфейс користувача зі спеціальними слайдерами для кожної з зон приготування пожару безмежний комфорт та інтуїтивне використання



Індукційна технологія

Приготування їжі швидко та з економією ресурсів. Індукційна технологія полягає у нагріванні виключно посуду, а не всієї поверхні приладу, знижуючи дисперсію енергії на 10% та також забезпечуючи ідеальні результати.



FlexiCook

Ефективне управління простором. FlexiCook дає змогу комбінувати нагрівальні елементи для використання посуду нестандартного розміру та форм.



Автоматичне налаштування потужності

Автоматичне налаштування потужності. Оберіть режим приготування на дисплеї, а Ваша варильна поверхня автоматично налаштує рівень потужності.



Функція плавлення

Ідеальне низькотемпературне приготування. Функція Плавлення дозволить Вам готувати за дуже низьких температур, забезпечуючи Вас неперевершеними рішеннями для плавлення шоколаду, масла. Крім того, ця функція ідеально підійде для приготування соусів.



Функція підтримання тепла

Тепла їжа у будь-який час. Малопотужна функція збереження тепла запобігає охолодженню їжі, в той час як інша їжа готується.



Фронтальна панель управління

Повний контроль. Зручні та ергономічні елементи управління розташовані на фронтальній панелі забезпечують приємне та просте використання.



Слайдер

Інтуїтивне приготування. Інтуїтивний слайдер дозволить Вам легко контролювати потужність кожної зони нагріву, в той час як підсвітка дисплею вказуватиме на ті зони, які вже активовано.

WL S5360 BF/W

12NC: 859991572180

Штрих-код (EAN) код: 8003437238239

Whirlpool

SENSING THE DIFFERENCE

ОСНОВНІ ХАРАКТЕРИСТИКИ

Група продуктів	Варильна поверхня
Тип конструкції	Вбудована
Тип управління	Електронне
Тип управління	-
Кількість газових конфорок	0
Кількість електричних зон приготування	4
Кількість електричних зон приготування	0
Кількість радіальних зон нагріву	0
Кількість галогенових пластин	0
Кількість індукційних зон нагріву	4
Кількість електричних зон нагріву	0
Розташування панелі управління	Front
Матеріал поверхні	Скло
Основний колір продукту	Білий
Потужність електричного підключення (Вт)	7200
Потужність газового підключення (Вт)	0
Тип газу	Nincs adat
Струм (А)	31,3
Напруга (В)	220-240
Частота (Гц)	50/60
Довжина шнура живлення (см)	120
Тип вилок	Hi
Підключення до газу	Nincs adat
Ширина продукту	590
Висота продукту	54
Глибина продукту	510
Мінімальна висота ніші	28
Мінімальна ширина ніші	560
Глибина ніші	480
Вага нетто (кг)	9.4
Автоматичні програми	Так/Є

ТЕХНІЧНІ ХАРАКТЕРИСТИКИ

Індикація включення	Так/Є
Кількість індикаторів	4
Тип управління	Регулювання електроенергії
Тип крикши	Без
Індикатор залишкового тепла	Separate
Увімк./Вимк.	Так/Є
Система захисту	-
Таймер	Так/Є

ЕНЕРГЕТИЧНЕ МАРКУВАННЯ

Підключення до мережі	Електричний
-----------------------	-------------