

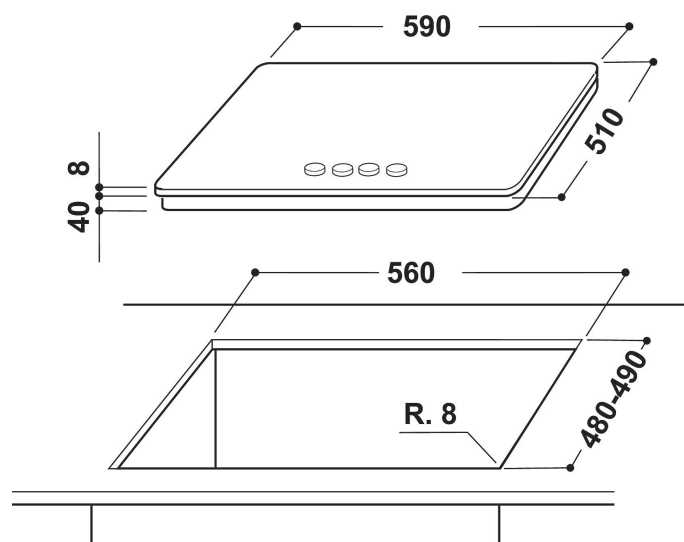
# GOA 6425/NB

12NC: 859991029990

Штрих-код (EAN) код: 8003437831324

Whirlpool

SENSING THE DIFFERENCE



- Решітки з чавуну
- Газ-контроль кожної конфорки
- Полірований хром ручки
- 2 WH Elongated GOG 2.0 Чавун решітки
- Front панель управління
- Варильна поверхня 60 см.
- Механічне управління
- Автозапалення: у ручці
- 4 конфорка/конфорок
- 4 конфорки: 1 Подвійна конфорка 3500 конфорка (Вт), 1 Напів-швидка 1750 конфорка (Вт), 1 Напів-швидка 1750 конфорка (Вт), та 1 Допоміжна 1000 конфорка (Вт).
- Габарити (ВхШхГ): 49x590x510 мм
- Габарити ніші ВхШхГ: 41x560x490 мм
- Напруга: 220-240 В
- Потужність підключення газу : 8000 Вт

## Газова варильна поверхня Whirlpool: 4 газові конфорки - GOA 6425/NB

Характеристики газової варильної поверхні Whirlpool: високоефективні конфорки для заощадження електроенергії.



### Конфорки з високою потужністю.

Висока ефективність. Наші високоефективні конфорки скорочують споживання енергії до 20%. Завдяки їх інноваційного дизайну і вертикальному полум'ю, тепло направлено безпосередньо на посуд.



### Максимальна потужність конфорки 3500 Вт

Конфорка 3,5 кВт. Насолоджуйтеся смачнішими і швидшими результатами. Готуйте м'ясо до досконалості, кип'ятіть воду швидше або насолоджуйтеся смачними стравами з видатним потужним пальником 3500 Вт.



### Потужні газові конфорки - 4 (РВ)

Потужність. Ця варильна поверхня Whirlpool має 4 потужні конфорки, щоб забезпечити додаткове тепло і прискорити кипіння та смаження.



### Швидке закипання

Насолодіться швидким закипанням. Наша інноваційна технологія використання чітко направленою полум'я дозволить отримати неперевершені результати ще швидше.



### Чавунні решітки

Чавунні решітки для стильного вигляду та надійного використання.



### Фронтальна панель управління

Повний контроль. Зручні та ергономічні елементи управління розташовані на фронтальній панелі забезпечують приємне та просте використання.

# GOA 6425/NB

12NC: 859991029990

Штрих-код (EAN) код: 8003437831324

**Whirlpool**

SENSING THE DIFFERENCE

## ОСНОВНІ ХАРАКТЕРИСТИКИ

Група продуктів	Варильна поверхня
Тип конструкції	Вбудована
Тип управління	Механічний(-е)
Тип управління	Ручка
Кількість газових конфорок	4
Кількість електричних зон приготування	0
Кількість електричних зон приготування	0
Кількість радіальних зон нагріву	0
Кількість галогенових пластин	0
Кількість індукційних зон нагріву	0
Кількість електричних зон нагріву	0
Розташування панелі управління	Front
Матеріал поверхні	Скло
Основний колір продукту	Чорний
Потужність електричного підключення (Вт)	0
Потужність газового підключення (Вт)	8000
Тип газу	G20
Струм (А)	0,6
Напруга (В)	220-240
Частота (Гц)	50/60
Довжина шнура живлення (см)	85
Тип вилки	Hi
Підключення до газу	Nincs adat
Ширина продукту	590
Висота продукту	49
Глибина продукту	510
Мінімальна висота ніші	41
Мінімальна ширина ніші	560
Глибина ніші	490
Вага нетто (кг)	12.5
Автоматичні програми	Hi

## ТЕХНІЧНІ ХАРАКТЕРИСТИКИ

Індикація включення	Hi
Кількість індикаторів	0
Тип управління	Регулювання температури
Тип крикши	Без
Індикатор залишкового тепла	Без
Увімк./Вимк.	Hi
Система захисту	-
Таймер	Hi

## ЕНЕРГЕТИЧНЕ МАРКУВАННЯ

Підключення до мережі	Газ
-----------------------	-----