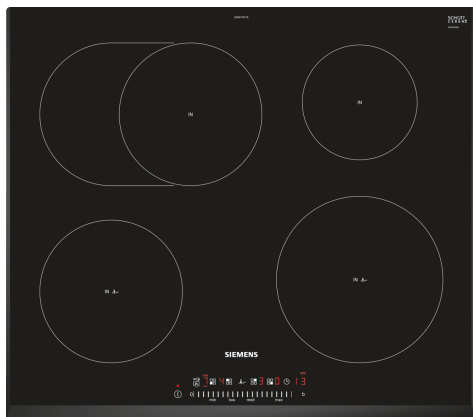


**iQ300, Индукционная варочная
поверхность, 60 см, Черный,
монтаж без рамки
EH651FFC1E**



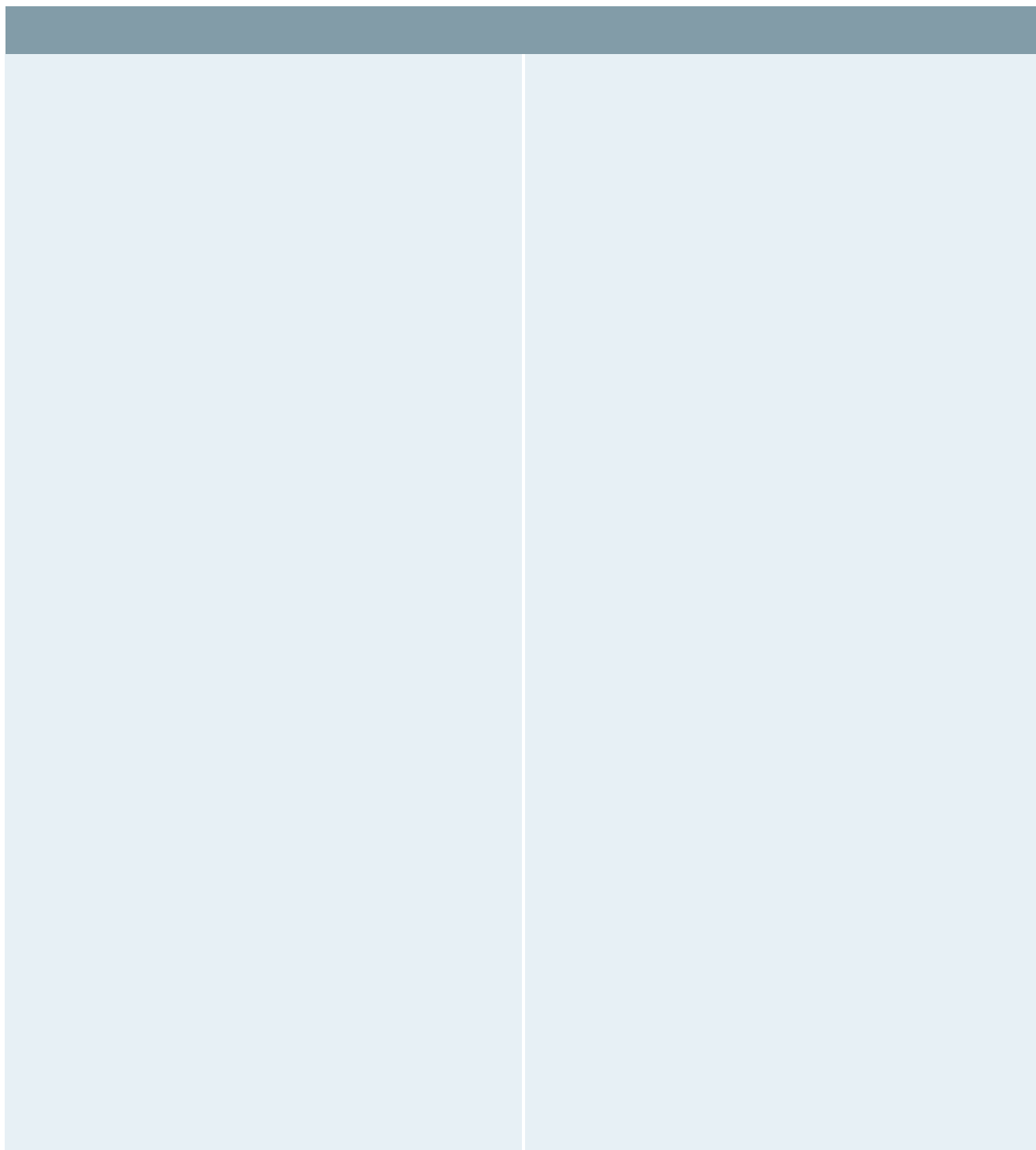
- ✓ Достаточно места даже для больших гусыниц благодаря овальной зоне приготовления.
- ✓ Благодаря панели управления touchSlider Вы без усилий установите нужную температуру, проведя слегка пальцем по специальной панели.
- ✓ Сенсор жарки fryingSensor: разогрева до желаемого уровня температуры и ее автоматическое поддержание для идеального результата жарки без подгорания.
- ✓ Функция powerBoost: до 50% больше мощности для быстрого закипания
- ✓ Функция таймера гарантирует автоматическое отключение конфорки точно в указанное Вами время

- HZ390090 :
- HZ390210 Кастрюля, диаметр 15см
- HZ390220 Системная сковорода диаметром 19 см
- HZ390230 Системная сковорода диаметром 21 см
- HZ9E5100 :
- HZ9FE280 :
- HZ9SE030 Сет из 2-х кастрюль и сковороды
- HZ9SE040 :
- HZ9SE060 :

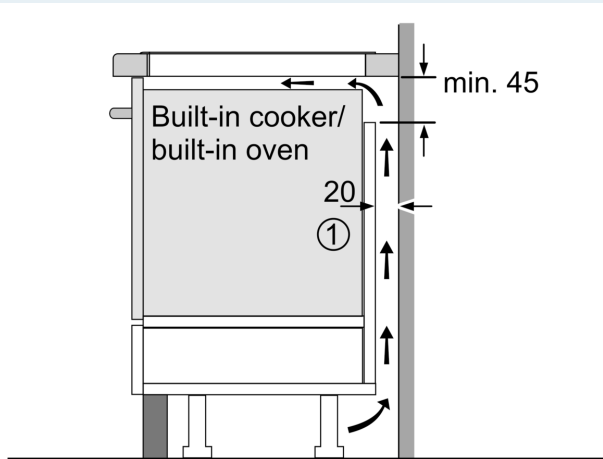
Навание продукта/продуктовая группа: Керамическая зона приготовления
 Встраиваемый / отдельно стоящий прибор: Встраиваемый
 Источник питания: Электрика
 Количество позиций, которые могут работать одновременно: 4
 Необходимые размеры ниши для встраивания (ВхШхГ): 51 x 560-560 x 490-500 мм
 Ширина прибора: 592 мм
 Размеры (ВхШхГ): 51 x 592 x 522 мм
 Размеры прибора в упаковке (ВхШхГ): 126 x 753 x 603 мм
 Вес нетто: 13.2 кг
 Общий вес: 15.4 кг
 Индикатор остаточного тепла: Отдельный
 Расположение панели управления: Фронтальная панель управления
 Основной материал поверхности: Керамический
 Цвет поверхности: Черный
 Длина кабеля электропитания: 110.0 см
 EAN-код: 4242003697542
 Напряжение: 220-240 В
 Частота: 50; 60 Гц



**iQ300, Индукционная варочная
поверхность, 60 см, Черный,
монтаж без рамки
EH651FFC1E**

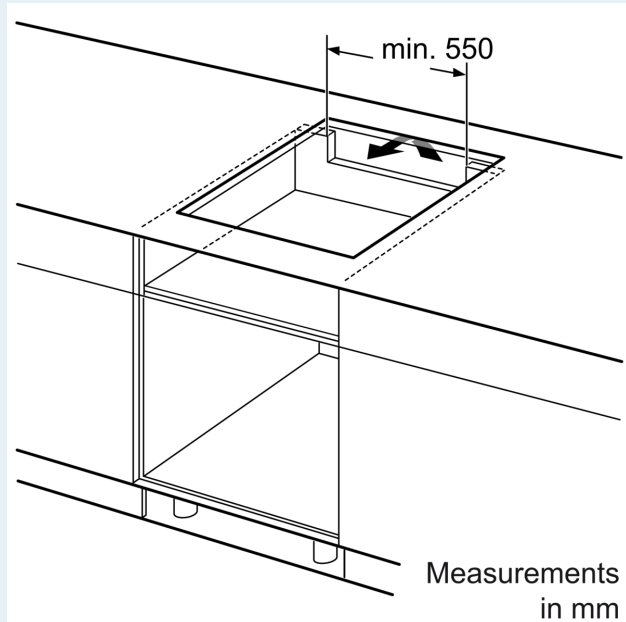


**iQ300, Индукционная варочная
поверхность, 60 см, Черный,
монтаж без рамки
EH651FFC1E**



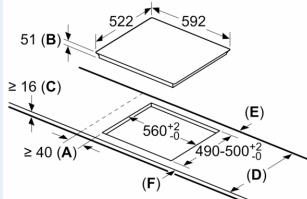
①
Ventilation gap must
be present

All measurements in mm



Measurements
in mm

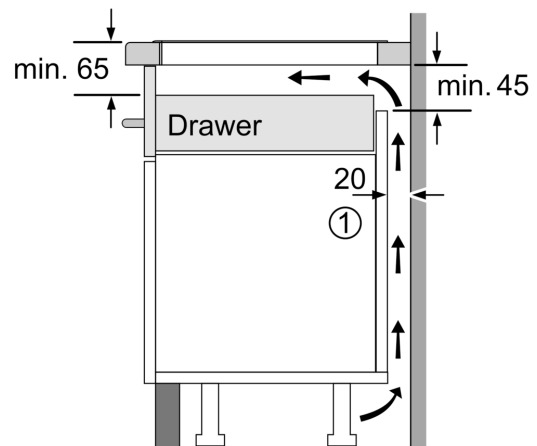
measurements in mm



- A: Minimum distance from the hob cut-out to the wall.
- B: Recessed depth
- C: The clearance between the surface of the worktop and the top of the front of the oven must be 30 mm. See space requirements for the oven.

The worktop into which the hob is installed must withstand loads of approx. 60 kg; suitable substructures must be used if required.

D	E	F
585-600	50	≥ 35
> 600	≥ 50	≥ 50



①
Ventilation gap must
be present.

Measurements in mm

