

## iQ700, Встраиваемая микроволновая печь, Нержавеющая сталь BE634RGS1



1 x Стекланный поддон

HZ6TCC0 :  
HZG9AS00S Адаптер

- ✓ cookControl10: идеальное приготовления блюд с автоматическими программами.
- ✓ Удобство, понятность, интуитивность: цветной текстовый TFT дисплей.
- ✓ Экономия времени и мощность до 900 Вт.
- ✓ Идеально подходит для установки сверху благодаря навесной дверце.
- ✓ Мощный гриль: румяная корочка любимых блюд

Тип микроволновой печи: ..... Микроволновая печь с грилем  
 Тип управления: ..... Электронное  
 Размеры (ВхШхГ): ..... 382 x 594 x 318 мм  
 Размеры рабочей камеры: ..... 220 x 350 x 270 мм  
 Длина кабеля электропитания: ..... 150.0 см  
 Вес нетто: ..... 18.7 кг  
 Общий вес: ..... 20.9 кг  
 EAN-код: ..... 4242003676387  
 Максимальная мощность микроволновой печи: ..... 900 Вт  
 Мощность подключения: ..... 1990 Вт  
 Ток : ..... 10 А  
 Напряжение: ..... 220-240 В  
 Частота: ..... 50; 60 Гц  
 Тип штекера: ..... Вилка Gardy с заземлением  
 Аксессуары в комплекте: ..... 1 x Стекланный поддон



## iQ700, Встраиваемая микроволновая печь, Нержавеющая сталь BE634RGS1

### Дизайн:

#### Комфорт:

- Цветной текстовый TFT-дисплей 2,8" с сенсорными кнопками
- Навес двери справа
- LED-освещение

#### Окружающая среда / Безопасность:

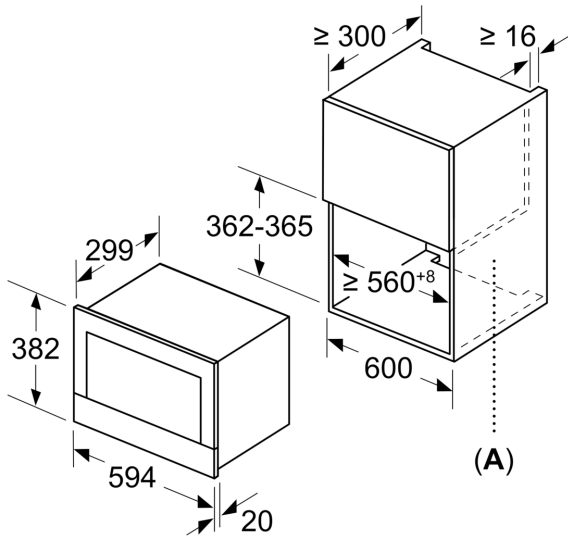
- Защитное отключение

#### Техническая информация:

- Длина сетевого кабеля: 150 см
- Мощность подключения: 1.99 кВт
- Размеры прибора (ВхШхГ): 382 мм x 594 мм x 318 мм
- Размеры ниши для встраивания (ВхШхГ): 362 мм - 382 мм x 560 мм - 568 мм x 300 мм
- Пожалуйста, придерживайтесь размеров для встраивания, указанных на схеме монтажа

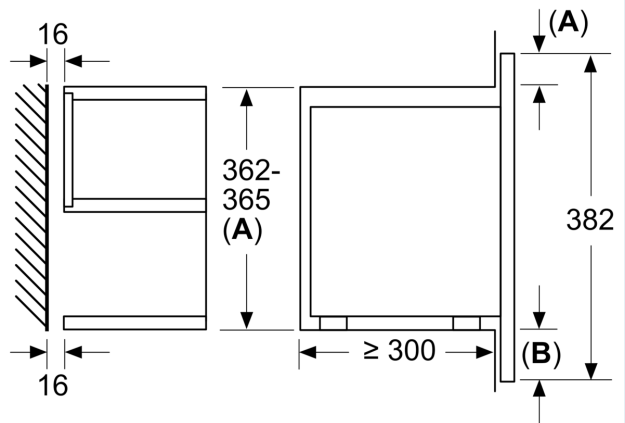
iQ700, Встраиваемая  
микроволновая печь,  
Нержавеющая сталь  
BE634RGS1

measurements in mm

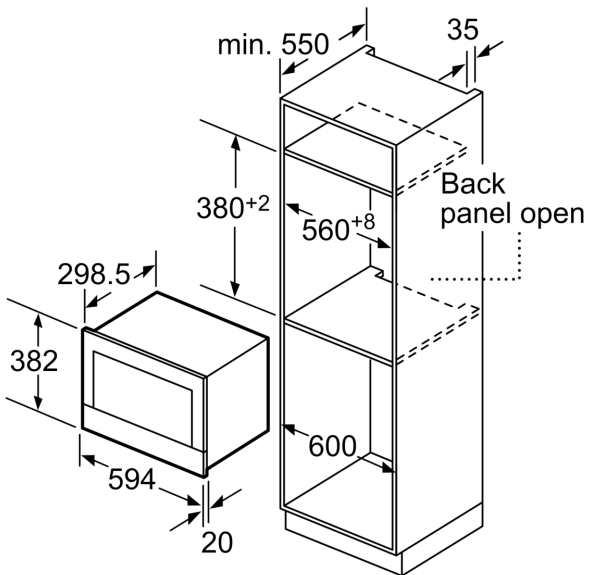


A: Back panel open

measurements in mm



- A: Overhang at top:  
Recess 362: 6 mm  
Recess 365: 3 mm
- B: Overhang at bottom: 14 mm



measurements in mm