

**Серія 4, Настінна витяжка, 60 см,
Прозоре скло з принтом чорного
кольору
DWF65AJ60T**



- **Зручне чищення та догляд:** приховані гвинтики та проводи, а також заокруглені краї наймовірно полегшують чищення приладу.
- **LED-освітлення:** Енергозберігаюче освітлення забезпечує біле та яскраве освітлення зони приготування.
- Потужне відведення запахів дбає про ідеальний клімат на вашій кухні
- Металевий жиропоглинаючий фільтр забезпечую свіже повітря до, під час та після приготування.
- **TouchControl:** зручне сенсорне керування витяжкою.

Технічні дані

Тип : Wall-mounted

Довжина кабелю електроживлення : 118 см

Висота приладу (мм) : 850-1190/965-1190 mm

Мінімальна відстань над електричною варильною поверхнею : 450 mm

Мінімальна відстань над газовою варильною поверхнею : 500 mm

Вага Нетто : 15,0 kg

Тип керування : Електронне

Кількість рівнів швидкості : 3 ступені

Максимальна потужність відведення повітря : 649 m³/h

Макс. потужність рециркуляції повітря : 350 m³/h

Кількість лампочок : 2

Рівень шуму : 68 dB(A) re 1 pW

Діаметр витяжного отвору : 120 / 150 mm

Матеріал фільтра від жиру : Алюміній, придатний для миття

EAN-код : 4242005284306

Потужність підключення : 252 Вт

Струм : 10 А

Напруга : 220-240 V

Частота : 50 Hz

Тип штекера / електричної вилки : Вилка Gardy із заземленням

Типи встановлення : Для настінного монтажу



4 242005 284306

Серія 4, Настінна витяжка, 60 см, Прозоре скло з принтом чорного кольору DWF65AJ60T

Тип монтажу витяжки:

- DWF65AJ60T Чорний
- Для настінного монтажу над варильною поверхнею
- Вертикальний дизайн

Дизайн:

- Чорний/ Скло
- Панель управління: Сенсорне управління TouchControl
- Металевий жиропоглинаючий фільтр, придатний для миття в посудомийній машині

Режими роботи та продуктивність витяжки:

- 3 рівні потужності
- Максимальна продуктивність в режимі відведення повітря згідно зі стандартом DIN/EN 61591: 649 м³/год.
- 2 x LED spot 1W
- Режим відведення та рециркуляції повітря
- Для роботи витяжки в режимі рециркуляції потрібен комплект (додатковий аксесуар) для даного режиму

Комфорт:

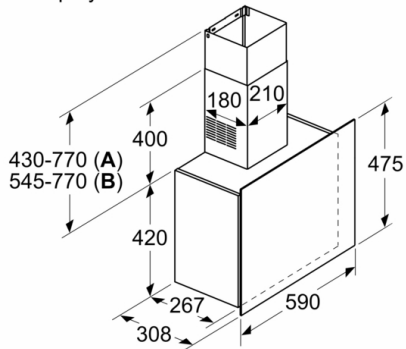
- Рівень шуму (мін./макс.) - 52/68 дБ
- Температура освітлення: 4000 К

Розміри приладу та ніші для вбудовування:

- Ширина: 590 мм
- Розміри приладу, монтаж для роботи у режимі відведення повітря (ВхШхГ): 850-1190 x 590 x 308 мм
- Розміри приладу у режимі рециркуляції (ВхШхГ): 965-1190 x 590 x 308 мм
- Діаметр вихідного патрубку: 150 мм (патрубок Ø 120 мм у комплекті)

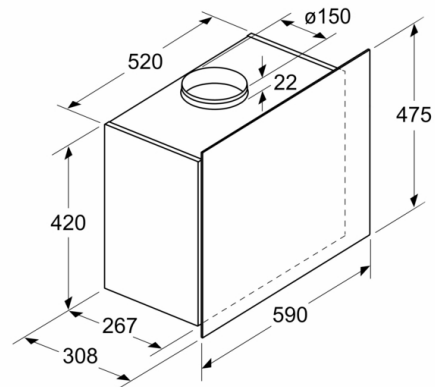
**Серія 4, Настінна витяжка, 60 см, Прозоре скло з принтом чорного кольору
DWF65AJ60T**

Розміри у мм

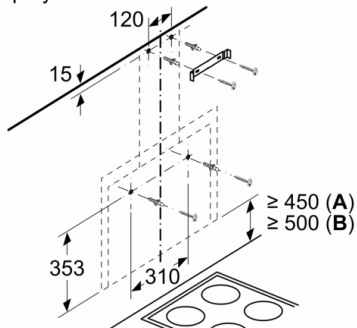


A: Відведення повітря
B: Циркуляція повітря

Розміри у мм



Розміри у мм



Від решітки для посуду

A: електрич.
B: газ.