

**Серія 4, Сушильна машина з тепловим насосом, 9 kg WQG14200UA**



**Сушильна машина з особливо високим класом енергозбереження: A++.**

- **EasyClean Condenser** з класом енергоефективності **A++**: ефективність та простота в обслуговуванні.
- **AutoDry**: автоматично сушить тканину до потрібного ступеня.
- **Система SensitiveDrying**: дбайливе сушіння, що не змінює тканину.
- **Економне споживання електроенергії завдяки тепловому насосу.**
- **Швидка програма сушіння за 40 хв**

WTZ1110 Аксесуари для пральних машин  
 WTZ11400 Аксесуари для пральних машин  
 WTZ20410 Аксесуари для пральних машин  
 WTZPW20D Аксесуари для пральних машин

Вбудований / окремостановлюваний прилад: ..... Окремо встановлювана  
 Знімна кришка: ..... Немає / ні  
 Навішування дверцят: ..... Правосторонній монтаж  
 Довжина кабелю електроживлення: ..... 145.0 см  
 Висота знімної робочої поверхні: ..... 0 mm  
 Розміри (ВxШxГ): ..... 842 x 598 x 613 mm  
 Вага Нетто: ..... 49.4 kg  
 Фторовані парникові гази: ..... Немає  
 Тип холодагента: ..... R290  
 Герметично запаковане обладнання: ..... Є  
 Якість в еквіваленті CO2: ..... 0.000 т  
 EAN-код: ..... 4242005339396  
 Потужність: ..... 625 Вт  
 Струм: ..... 10 A  
 Напруга: ..... 220-240 V  
 Частота: ..... 50 Hz  
 Завантаження: ..... 9.0 kg  
 Клас енергоефективності: ..... A++  
 Енергоспоживання електричної сушильної машини, повне завантаження (2010/30/ЕС): ..... 2.11 kWh  
 Тривалість стандартної програми для бавовни з повним завантаженням: ..... 238 min  
 Енергоспоживання електричної сушильної машини, часткове завантаження (2010/30/ЕС): ..... 1.22 kWh  
 Тривалість стандартної програми для бавовни з неповним завантаженням: ..... 143 min  
 Зважене річне споживання електроенергії, сушильна машина - NEW (2010/30/ЕС): ..... 259.0 kWh/annum  
 Зважений час програми: ..... 184 min  
 Середня ефективність конденсації за повного завантаження (%) 85 %  
 Середня ефективність конденсації за часткового завантаження (%): ..... 85 %  
 Зважена ефективність конденсації (%): ..... 85 %



## **Серія 4, Сушильна машина з тепловим насосом, 9 kg WQG14200UA**

### **Сушильна машина з особливо високим класом енергозбереження: A++.**

- WQG14200UA
- Преміальна пральна машина
- Колір корпусу: Білий

#### **Програми:**

- Спеціальні програми: Розпушування вовни, Змішані тканини, Рушники, Сушіння за часом: тепле повітря, Сушіння за часом: холодне повітря, Спортивний одяг, Пухові вироби, Супер 40, Сорочки/Блузи

#### **Опції**

- Фаза антизмінання впродовж 120 хв. наприкінці програми
- Сенсорні кнопки TouchControl: Start / Reload / Pause, Зниження температури сушіння, Акустичний сигнал, Легке прасування, 24 Програмування старту прання

#### **КОМФОРТ ТА БЕЗПЕКА КОРИСТУВАННЯ**

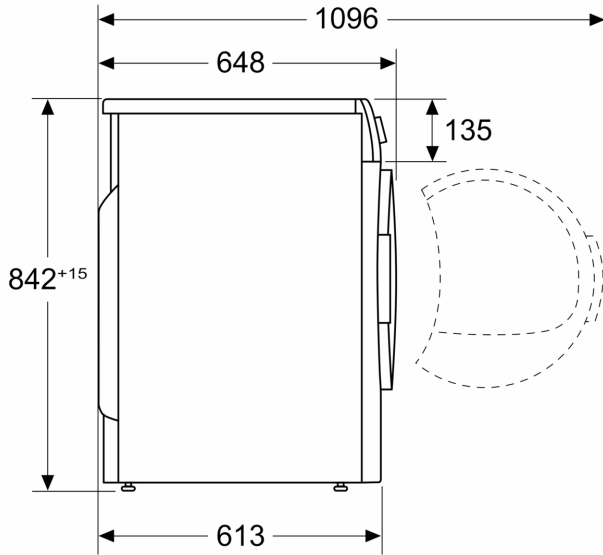
- Захисний фільтр для конденсатора
- Система електронного контролю рівня вологості білизни AutoDry
- Електронний контроль виконання усіх програм сушіння, рівня вологості та обраних додаткових опцій
- Світлодіодний дисплей для індикації ходу програми, обраних додаткових опцій, залишкового часу сушіння та програмування кінцевого часу сушіння
- Багатопотокова система сушіння Sensitive Drying System: великий барабан з нержавіючої сталі зі спеціальною структурою для надзвичайно дбайливого сушіння білизни, з захватами softDesign
- Спеціальні антивібраційні смуги на бокових стінках приладу
- Контейнер для конденсованої води
- Індикатор заповненості контейнеру для конденсаційної води
- Індикація забрудненості фільтра
- Блокування приладу від дітей
- Акустичний сигнал завершення програми
- Блокування приладу для комфортного користування
- Варіант навішування дверцят: Праворуч
- Металевий гак замка дверцят завантажувального люка

#### **Технічна інформація**

- З можливістю встановлення під стільницю або в нішу заввишки 85 см.
- Розміри приладу (ВхШхГ): 84.2x59.8x61.3 см
- Розміри приладу (ВхШ): 84.2 см x 59.8 см
- Глибина приладу: 61.3 см
- Розміри приладу вкл. дверцята: 64.8 см
- Розміри приладу з відкритими дверцятами: 109.6 см

**Серія 4, Сушильна машина з  
тепловим насосом, 9 kg  
WQG14200UA**

Розміри у мм



Розміри у мм

