

# MDF50PG



Сімейство продуктів  
Матеріал змішувача  
Поворотний излив  
Поворотный излив

Смесители  
Граніт  
Так  
360 °

## Эстетика



Эстетика  
Колір  
Отделка  
Тип излива  
Тип мийки

Стиль 50-х г.г.  
Пастельный зеленый  
Хром  
Пружинный излив  
Полу-профессиональный  
однорычажный

Отвір для змішувача  
/ексцентрика  
Тип струи  
Аэратор  
Количество гибких  
шлангов

Мобильный  
полупрофессиональный  
Одинарная струя  
Так  
2

## Технічні характеристики



Характеристики  
Длина гибких шлангов  
Гибкое соединение  
шлангов  
Тип картриджа  
Тип мийки

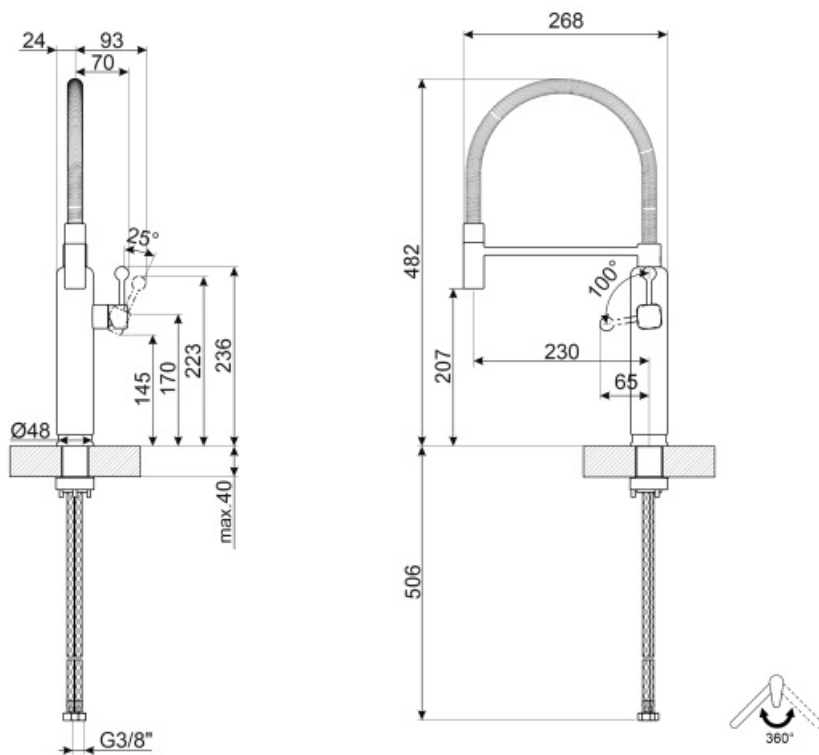
ESC  
450 мм  
3/8 "  
25 Ø  
Нет

Максимальное  
давление  
Минимальное давление  
Оптимальное давление  
Поток воды (л/мин.)  
Диаметр отверстия под  
смеситель

5 bar  
0,5 bar  
3 bar  
8,3 л  
35 мм

## Логістична інформація

Висота виробу (мм) 482 мм



---

## Symbols glossary (ТТ)

---



ESC: с системой Energy Saving Cartridge рычаг управления, расположенный посередине, подает только холодную воду, а не 50% горячей и 50% воды.



Поворотный излив 360°



Съемный излив смесителей Semi-Professional с высоким изливом позволяет легко добраться до любой точки раковины.