

## iQ700, Встраиваемый духовой шкаф с функцией пара, 60 x 60 см, Нержавеющая сталь HS636GDS2



1 x Эмалированный противень для выпечки, 1 x Универсальный противень, с отверстиями, размер XL, 1 x паросборник, без отверстий, размер S

HZ36D613 ; HZ36D613G ; HZ531010 ; HZ532010 ; HZ617000  
 Форма для пиццы, HZ625071 Противень для гриля, HZ631070 ;  
 HZ632070 Универсальный противень, HZ633001 Крышка для профессионального противеня, HZ633070 Профессиональный эмалир. противень, HZ636000 Стекланный противень, HZ638D30 Телескоп. направл., полн. выдвиг., 3-уро, HZ664000 ; HZ66X650 ; HZ915003 :

- ✓ Необходимая температура достигается быстрее с fastPreheat. С технологией coolStart духовой шкаф не нужно предварительно разогревать. Таким образом замороженные продукты, например, пицца, готовятся намного быстрее.
- ✓ Функция cookControl Plus с автоматическими программами - для гарантированно успешного приготовления большого количества блюд.
- ✓ Удобное управление благодаря сенсорному TFT дисплею.
- ✓ 4D-Горячий воздух: равномерное приготовление на любом уровне
- ✓ softMove: мягкое открытие и закрытие дверцы.

Встраиваемый / отдельно стоящий прибор: ..... Встраиваемый  
 Открывание дверцы: .....Откидная дверь  
 Необходимые размеры ниши для встраивания (ВхШхГ):585-595 x 560-568 x 550 мм  
 Размеры (ВхШхГ): ..... 595 x 594 x 548 мм  
 Размеры прибора в упаковке (ВхШхГ): ..... 675 x 660 x 690 мм  
 Материал панели управления: .....Stainless steel  
 Материал дверцы: ..... Стекло  
 Вес нетто: ..... 40.6 кг  
 Длина кабеля электропитания: ..... 120.0 см  
 EAN-код: ..... 4242003865743  
 Ток : ..... 16 А  
 Напряжение: ..... 220-240 В  
 Частота: .....50; 60 Гц  
 Тип штекера: ..... Вилка Gardy с заземлением  
 Количество камер в духовом шкафу (2010/30/EC): ..... 1  
 Полезный объем: ..... 71 л  
 Класс энергоэффективности (2010/30/EC): .....A+  
 Энергопотребление за цикл в обычном режиме (2010/30/EC):  
 0.87 kWh/cycle  
 Энергопотребление за цикл в режиме конвекции (2010/30/EC):  
 0.69 kWh/cycle  
 Индекс энергоэффективности (2010/30/EC): .....81.2 %  
 Аксессуары в комплекте: ..... 1 x Эмалированный противень для выпечки, 1 x Универсальный противень, 1 x паросборник, с отверстиями, размер S, 1 x паросборник, с отверстиями, размер XL, 1 x паросборник, без отверстий, размер S



## iQ700, Встраиваемый духовой шкаф с функцией пара, 60 x 60 см, Нержавеющая сталь HS636GDS2

### Тип духового шкафа и система нагрева:

- комбинированный духовой шкаф-пароварка с 13 видами нагрева: 4D-горячий воздух, Горячий воздух есо, Верхний/нижний жар, Верхний/нижний жар есо, Термогриль, Большой гриль, Малый гриль, Режим для пиццы, Режим coolStart для продуктов глубокой заморозки, Нижний жар, Щадящее приготовление, Подогрев посуды, Поддержание температуры
- Температурный диапазон: 30 C° - 250 C°
- Объем внутренней камеры: 71 л

### Дизайн:

- enamel anthracite

### Очистка:

- задняя стенка: покрытие back panel

### Комфорт:

- Цветной текстовый TFT-дисплей 3,7" с сенсорным управлением
- Дополнительные функции:
- Программа удаления накипи
- Автоматическая регулировка точки кипения Функция сушки рабочей камеры
- Поддерживающие системы: Меню cookControl Plus с предложением оптимальных установок для различных блюд
- Термощуп с 3 точками измерения
- Многофункциональные часы Easy Clock
- LED-освещение
- Water tank с 1 л
- Индикация отсутствия воды в резервуаре
- Резервуар для воды находится за выдвижной панелью управления
- Система охлаждения прибора

### Навесные направляющие

### Принадлежности:

- Решетка

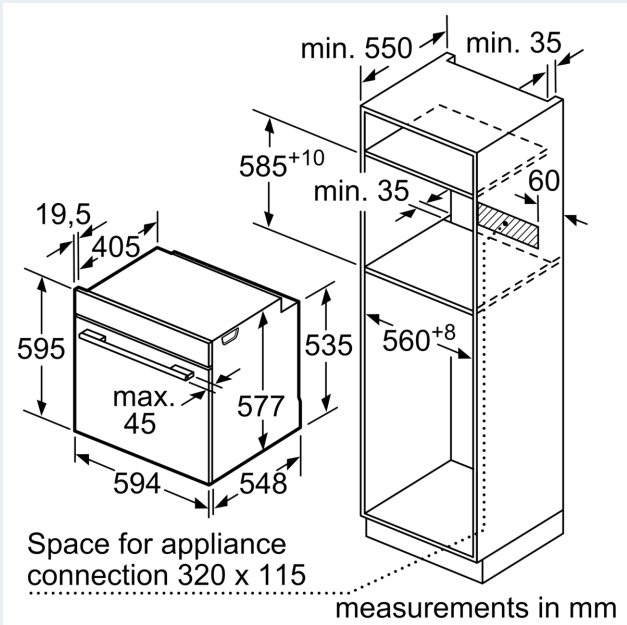
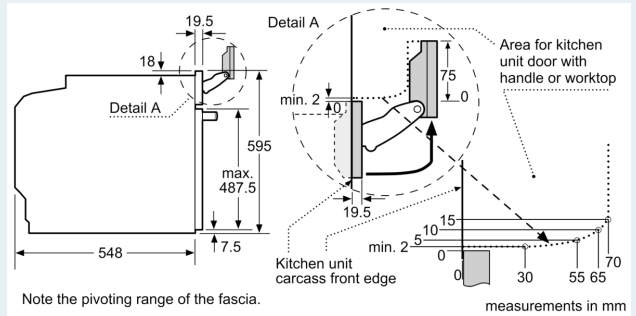
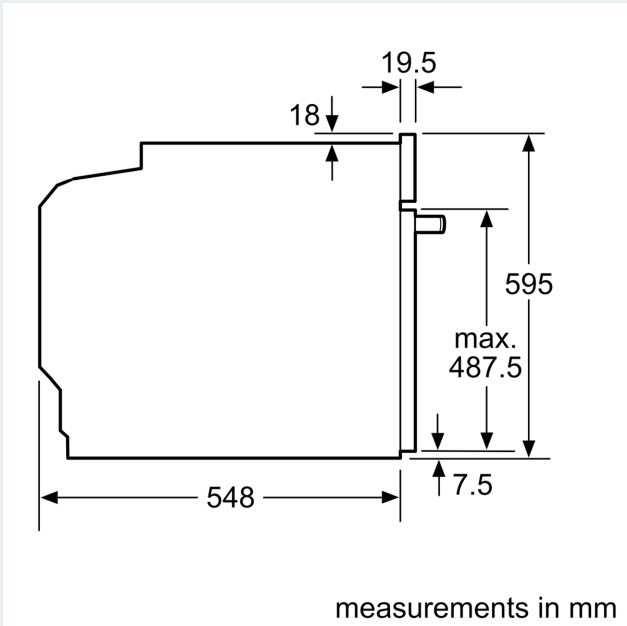
### Окружающая среда / Безопасность:

- Защитное отключение

### Техническая информация:

- Длина сетевого кабеля: 120 см
- Мощность подключения: 3.6 кВт
- Размеры прибора (ВхШхГ): 595 мм x 594 мм x 548 мм
- Размеры ниши для встраивания (ВхШхГ): 585 мм - 595 мм x 560 мм - 568 мм x 550 мм
- Пожалуйста, придерживайтесь размеров для встраивания, указанных на схеме монтажа

iQ700, Встраиваемый духовой шкаф с функцией пара, 60 x 60 см, Нержавеющая сталь HS636GDS2



If the appliance will be installed underneath a hob, the following worktop thicknesses (including substructure if necessary) must be taken into account.

Hob type	min. worktop thickness	
	fitted	flush
Induction hob	37 mm	38 mm
Full surface Induction hob	47 mm	48 mm
Gas hob	30 mm	38 mm
Electric hob	27 mm	30 mm

