

iQ700, Встраиваемый духовой шкаф, 60 x 60 см, Нержавеющая сталь HB676G0S1



1 x Эмалированный противень для выпечки, 1 x Комбинированная решетка, 1 x Универсальный противень

HZ327000 ; HZ531010 ; HZ532010 ; HZ617000 Форма для пиццы, HZ625071 Противень для гриля, HZ631070 ; HZ632070 Универсальный противень, HZ633001 Крышка для профессионального противня, HZ633070 Профессиональный эмалир. противень, HZ634000 ; HZ636000 Стекланный противень, HZ638270 Телескоп. направл., полн. выдвиг., 2-уро, HZ638370 Телескоп. направл., полн. выдвиг., 3 ур., HZ664000 ; HZ66X650 ; HZ915003 ; HZG0AS00 :

- ✓ Необходимая температура достигается быстрее с fastPreheat. С технологией coolStart духовой шкаф не нужно предварительно разогревать. Таким образом замороженные продукты, например, пицца, готовятся намного быстрее.
- ✓ Функция cookControl Plus с автоматическими программами - для гарантированно успешного приготовления большого количества блюд.
- ✓ 4D-Горячий воздух: равномерное приготовление на любом уровне
- ✓ softMove: мягкое открытие и закрытие дверцы.
- ✓ activeClean® - автоматическая пиролизическая система очистки духового шкафа без усилий.

Встраиваемый / отдельно стоящий прибор: Встраиваемый
 Встроенная система очистки: Пиролизическое + гидролизическое
 Необходимые размеры ниши для встраивания (ВхШхГ): 585-595 x 560-568 x 550 мм
 Размеры (ВхШхГ): 595 x 594 x 548 мм
 Размеры прибора в упаковке (ВхШхГ): 670 x 680 x 670 мм
 Материал панели управления: Stainless steel
 Материал дверцы: Стекло
 Вес нетто: 39.0 кг
 Полезный объем камеры: 71 л
 Вид нагрева: 4D-горячий воздух, Гриль большой площади, Горячий воздух-Эко, Гриль малой площади, Стандартный нагрев, Конвенциональный нагрев ЭКО, Пицца, Приготовление при низкой температуре, Специальный режим для продуктов глубокой заморозки, Нижний нагрев, Гриль + горячий воздух, Быстрый разогрев, Подогрев
 Температурный контроль: Электронная регулировка температуры
 Количество внутренних лампочек: 1
 Длина кабеля электропитания: 120.0 cm
 EAN-код: 4242003671757
 Количество камер в духовом шкафу (2010/30/EC): 1
 Класс энергоэффективности (2010/30/EC): A+
 Энергопотребление за цикл в обычном режиме (2010/30/EC): 0.87 kWh/cycle
 Энергопотребление за цикл в режиме конвекции (2010/30/EC): 0.69 kWh/cycle
 Индекс энергоэффективности (2010/30/EC): 81.2 %
 Мощность подключения: 3600 Вт
 Ток : 16 А
 Напряжение: 220-240 В
 Частота: 60; 50 Гц
 Тип штекера: Вилка Gardy с заземлением
 Аксессуары в комплекте: 1 x Эмалированный противень для выпечки, 1 x Комбинированная решетка, 1 x Универсальный противень



iQ700, Встраиваемый духовой шкаф, 60 x 60 см, Нержавеющая сталь NB676G0S1

Тип духового шкафа и система нагрева:

- Духовой шкаф с 13 видами нагрева: 4D-горячий воздух, Горячий воздух есо, Верхний/нижний жар, Верхний/нижний жар есо, Термогриль, Большой гриль, Малый гриль, Режим для пиццы, Режим coolStart для продуктов глубокой заморозки, Нижний жар, Щадящее приготовление, Подогрев посуды, Поддержание температуры
- Объем внутренней камеры: 71 л

Дизайн:

- Цветной текстовый TFT-дисплей 3,7" с сенсорным управлением
- enamel anthracite

Очистка:

- Пиролитическая самоочистка activeClean

Комфорт:

- Поддерживающие системы: Меню cookControl Plus с предложением оптимальных установок для различных блюд
- Многофункциональные часы Easy Clock
- coolStart
- Галогенное внутреннее освещение
- Система охлаждения прибора

Навесные направляющие

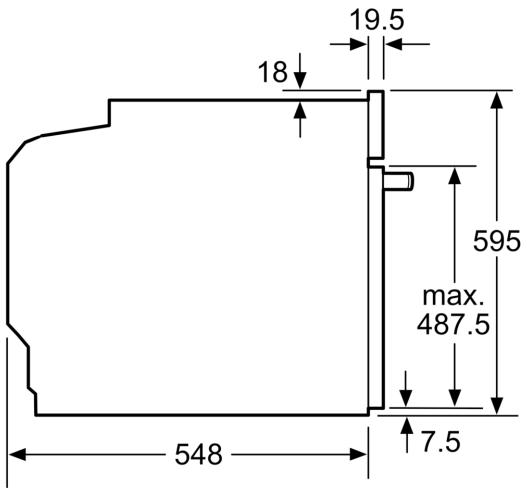
Окружающая среда / Безопасность:

- Защитное отключение

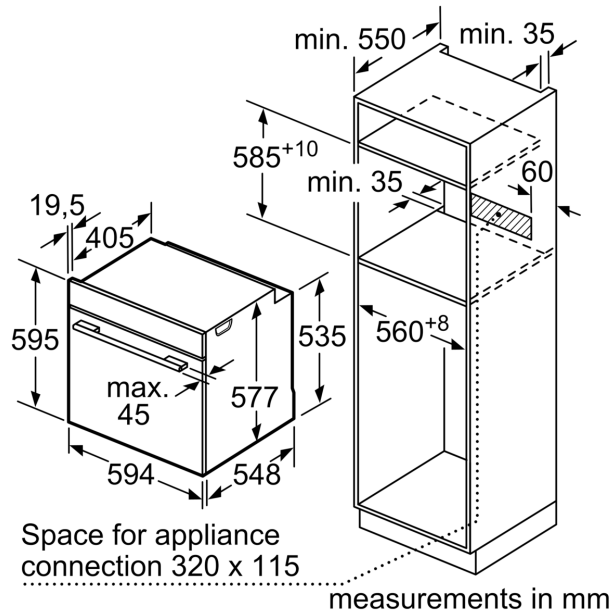
Техническая информация:

- Длина сетевого кабеля: 120 см
- Мощность подключения: 3.6 кВт
- Размеры прибора (ВхШхГ): 595 мм x 594 мм x 548 мм
- Размеры ниши для встраивания (ВхШхГ): 585 мм - 595 мм x 560 мм - 568 мм x 550 мм
- Пожалуйста, придерживайтесь размеров для встраивания, указанных на схеме монтажа

iQ700, Встраиваемый духовой шкаф, 60 x 60 см, Нержавеющая сталь HB676G0S1



measurements in mm

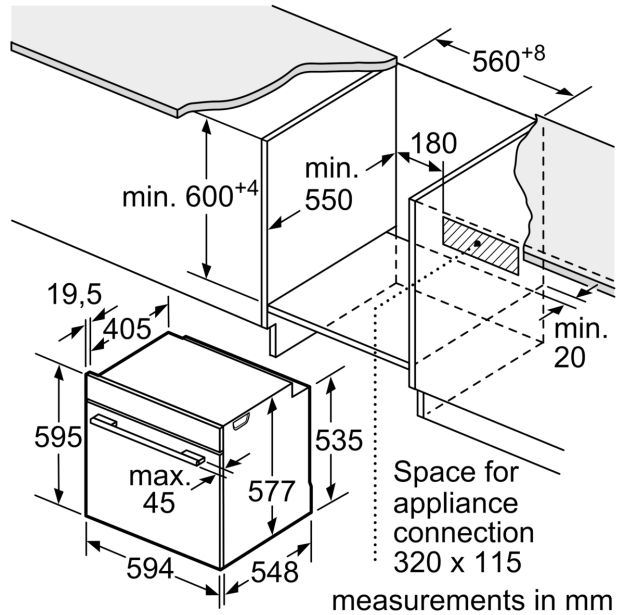


Space for appliance connection 320 x 115

measurements in mm

If the appliance will be installed underneath a hob, the following worktop thicknesses (including substructure if necessary) must be taken into account.

Hob type	min. worktop thickness	
	fitted	flush
Induction hob	37 mm	38 mm
Full surface Induction hob	47 mm	48 mm
Gas hob	30 mm	38 mm
Electric hob	27 mm	30 mm



measurements in mm