

## iQ500, Встраиваемый холодильник с нижней морозильной камерой, 177.2 x 55.8 см, Плоский шарнир KI86SAF30U



KS10Z020 :

- ✓ Отделение hyperFresh Plus с регулировкой уровня влажности сохраняет овощи и фрукты свежими и сочными вдвое дольше!
- ✓ Современное светодиодное освещение - яркое и энергоэффективное в течение всего срока эксплуатации вашего холодильника.
- ✓ Стеклопанель easyAccess облегчает загрузку продуктов и доступ к ним.
- ✓ Кнопка SuperCooling снижает температуру в течение установленного времени, чтобы быстро охладить свежие продукты.
- ✓ varioZone - оптимальная эргономика внутреннего пространства благодаря стеклянным полочкам и боксам, которые легко вынимаются.

Класс энергоэффективности: ..... E  
 Среднее годовое энергопотребление: ..... 219 kWh/annum  
 Полезный объем морозильных отделов: ..... 74 л  
 Полезный объем холодильных отделов: ..... 192 л  
 Уровень шума: ..... 36 дБ (А) при 1 пВт  
 Уровень шума (класс): ..... С  
 Встраиваемый / отдельно стоящий прибор: ..... Встраиваемый  
 Варианты дверной панели: ..... Невозможно  
 Высота: ..... 1772 мм  
 Ширина прибора: ..... 558 мм  
 Глубина прибора : ..... 545 мм  
 Необходимые размеры ниши для встраивания (ВхШхГ): 1775.0 x 560 x 550 мм  
 Вес нетто: ..... 62.9 кг  
 Мощность подключения: ..... 90 Вт  
 Ток : ..... 10 А  
 Дверные петли: ..... Открытие вправо с возможностью перенавешивания  
 Напряжение: ..... 220-240 В  
 Частота: ..... 50 Гц  
 Длина кабеля электропитания: ..... 230.0 см  
 Количество компрессоров: ..... 1  
 Количество независимых систем охлаждения: ..... 2  
 Внутренний вентилятор: ..... Нет  
 Возможность перенавешивания дверцы: ..... Есть/да  
 Количество регулируемых полок в холодильной камере: 4  
 Полки для бутылок: ..... Нет  
 Система размораживания: ..... No  
 Типы установки: ..... Встраиваемый



## **iQ500, Встраиваемый холодильник с нижней морозильной камерой, 177.2 x 55.8 см, Плоский шарнир KI86SAF30U**

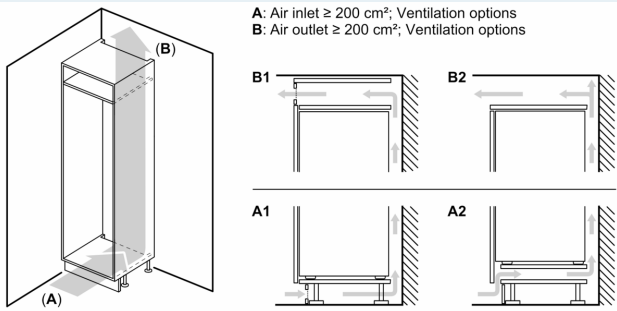
### **Основные характеристики**

- Общий объем: 272 л
- Общий полезный объем: 265 л
- Класс энергопотребления: A++
- Уровень шума: 36 ДБ
- Размеры прибора (ВхШхГ): 177x56x55 см.
- Полезный объем холодильной камеры: 191 л.
- Общий объем холодильного отделения: 195 л
- Полки из ударопрочного стекла: 5, из них Полки из ударопрочного стекла, одна - выдвижная и составная в длину, 1 выдвижная стеклянная полка
- Полки из ударопрочного стекла: 5, из которых 4 можно переставлять по высоте
- Количество дверных полок - 5
- Масленка
- Режим суперохлаждения

### **Морозильная камера**

- Полезный объем морозильной камеры: 74 л.
- Общий объем\*\*\*\* морозильного отделения: 77 л (-18°C и ниже)
- Способность замораживания за 24 часа: 7 кг
- Сохранение низкой температуры в случае отключения электроснабжения в течение 32 час.
- Прозрачных ящиков в морозильном отделении: 3
- Функция отпуск
- Акустический сигнал тревоги
- Без ручки
- Сторона навешивание дверей: Дверной упор правый, перенавешиваемый
- Потребление электроэнергии: 218 кВт/год
- Климат-класс: SN-ST
- Передние ножки регулируются по высоте / ролики сзади прибора для удобной транспортировки
- Мощность подключения: 90 Вт
- Необходимый переменный ток сети 220 - 240 V
- Размеры прибора (В x Ш x Г): 177.2 см x 55.8 см x 54.5 см

**iQ500, Встраиваемый  
холодильник с нижней  
морозильной камерой, 177.2 x  
55.8 см, Плоский шарнир  
KI86SAF30U**

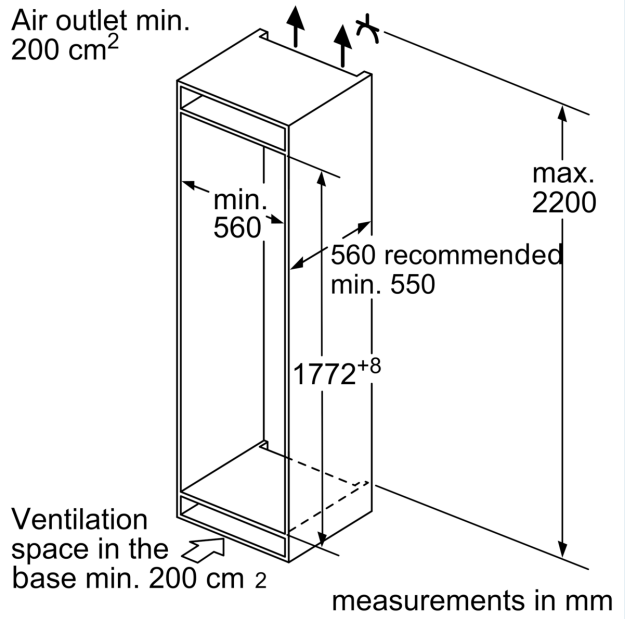
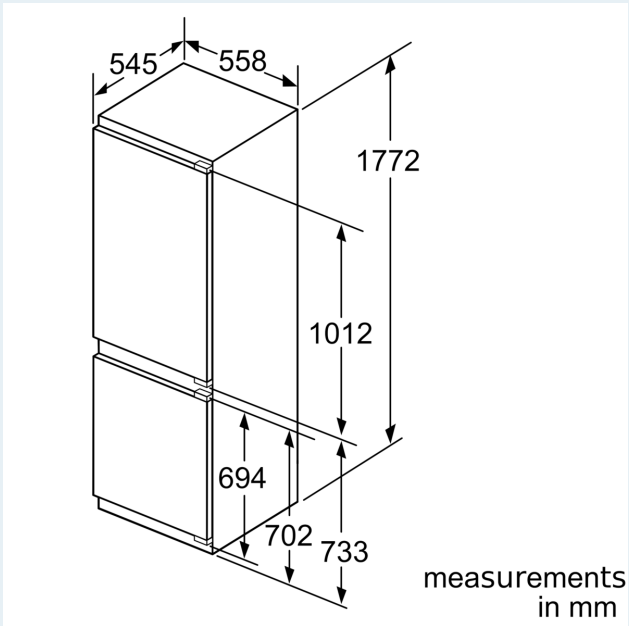


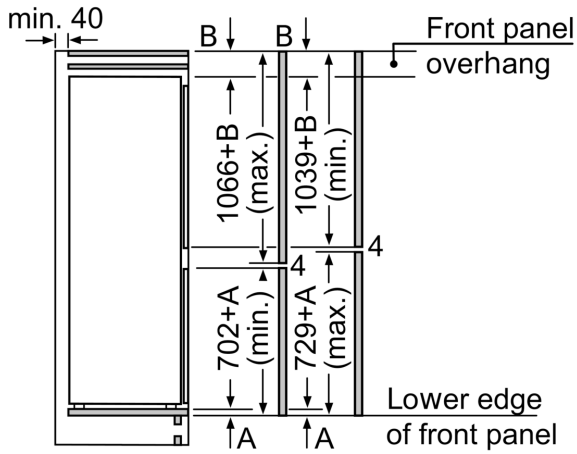
**Maximal permissible weight of the unit fronts**

Fitted unit fronts that exceed the permissible weight may cause damage and result in functional impairment of the hinges

**A:** Weight  
**A:** Appliance door height including hinges in mm  
**B:** Undamped hinge, unit front in kg  
**C:** Damped hinge, unit front in kg  
**D:** Additional possible load in kg with heavy load kit

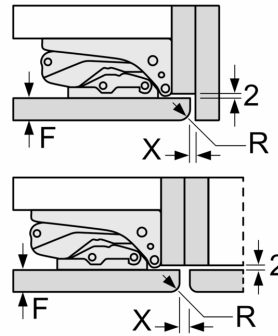
A	B	C	D
1500-1750	22	22	B+5 / C+5
720-1400	19	19	
A1	15	19	
A2	15	19	





The specified unit door dimensions are valid for a door gap of 4 mm.  
 measurements in mm

measurements in mm  
 Recommended gap dimensions for flat hinges



F	R	X
16-19	0-3	2.5
20	0-1	3
	2-3	2.5
21	0-1	3
	2-3	2.5
22	0	4
	1	3.5
	2-3	3

The gap dimensions recommended in the table must be adhered to in order to ensure that appliance doors do not collide with anything when they are opened, and to avoid causing damage to kitchen units.