

iQ500, Встраиваемый холодильник с нижней морозильной камерой, 177.2 x 55.8 см, Плоский шарнир для плавного закрывания дверей KI86NAD306



KS10Z020 :

Встраиваемый холодильник - морозильная камера объёмом 273 л обеспечивает до двух раз более длительную свежесть ваших фруктов и овощей благодаря HyperFresh Plus Box.

- ✓ Отделение hyperFresh Plus с регулировкой уровня влажности сохраняет овощи и фрукты свежими и сочными вдвое дольше!
- ✓ Никаких намерзаний льда в холодильниках Siemens с технологией noFrost - забудьте о размораживании
- ✓ varioZone - оптимальная эргономика внутреннего пространства благодаря стеклянным полочкам и боксам, которые легко вынимаются.
- ✓ Стеклаянная полка easyAccess облегчает загрузку продуктов и доступ к ним.
- ✓ Контейнер bigBox - много места для хранения объёмных продуктов.

Класс энергоэффективности: F
 Среднее годовое энергопотребление: 277 kWh/annum
 Полезный объём морозильных отделов: 67 л
 Полезный объём холодильных отделов: 187 л
 Уровень шума: 39 дБ (А) при 1 пВт
 Уровень шума (класс): С
 Встраиваемый / отдельно стоящий прибор: Встраиваемый
 Варианты дверной панели: Невозможно
 Высота: 1772 мм
 Ширина прибора: 558 мм
 Глубина прибора : 545 мм
 Необходимые размеры ниши для встраивания (ВхШхГ): 1775.0 x 560 x 550 мм
 Вес нетто: 66.0 кг
 Мощность подключения: 90 Вт
 Ток : 10 А
 Дверные петли: Открытие вправо с возможностью перенавешивания
 Напряжение: 220-240 В
 Частота: 50 Гц
 Длина кабеля электропитания: 230.0 см
 Количество компрессоров: 1
 Количество независимых систем охлаждения: 2
 Внутренний вентилятор: Есть/да
 Возможность перенавешивания дверцы: Есть/да
 Количество регулируемых полок в холодильной камере: 4
 Полки для бутылок: Нет
 Система размораживания: Морозильная камера
 Типы установки: Встраиваемый



iQ500, Встраиваемый холодильник с нижней морозильной камерой, 177.2 x 55.8 см, Плоский шарнир для плавного закрывания дверей KI86NAD306

Основные характеристики

- Общий объем: 273 л
- Общий полезный объем: 254 л
- Класс энергопотребления: A++
- Уровень шума: 39 ДБ
- Размеры прибора (ВxШxГ): 177x56x55 см.

Холодильная камера

- Полезный объем холодильной камеры: 187 л.
- Общий объем холодильного отделения: 189 л
- Полки из ударопрочного стекла: 5, из них Полки из ударопрочного стекла, одна - выдвижная и составная в длину, 1 выдвижная стеклянная полка
- Полки из ударопрочного стекла: 5, из которых 4 можно переставлять по высоте
- Количество дверных полок - 5
- Масленка
- Режим суперохлаждения
- Маркировка < +4°C

Морозильная камера

- Полезный объем морозильной камеры: 67 л.
- Общий объем**** морозильного отделения: 84 л (-18°C и ниже)
- Способность замораживания за 24 часа: 8 кг
- Сохранение низкой температуры в случае отключения электроснабжения в течение 13 час.
- Прозрачных ящиков в морозильном отделении: 3

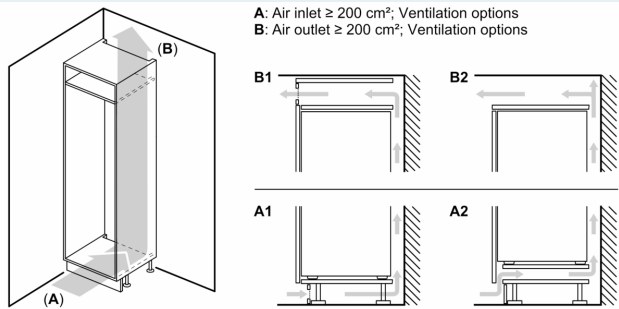
Комфорт и безопасность

- Функция отпуск
- Акустический сигнал тревоги
- Без ручки
- Сторона навешивание дверей: Дверной упор правый, перенавешиваемый

Техническая информация

- Потребление электроэнергии: 221 кВт/год
- Климат-класс: SN-ST
- Передние ножки регулируются по высоте / ролики сзади прибора для удобной транспортировки
- Мощность подключения: 90 Вт
- Необходимый переменный ток сети 220 - 240 V
- Размеры прибора (В x Ш x Г): 177.2 см x 55.8 см x 54.5 см

**iQ500, Встраиваемый
холодильник с нижней
морозильной камерой, 177.2 x
55.8 см, Плоский шарнир для
плавного закрывания дверей
KI86NAD306**



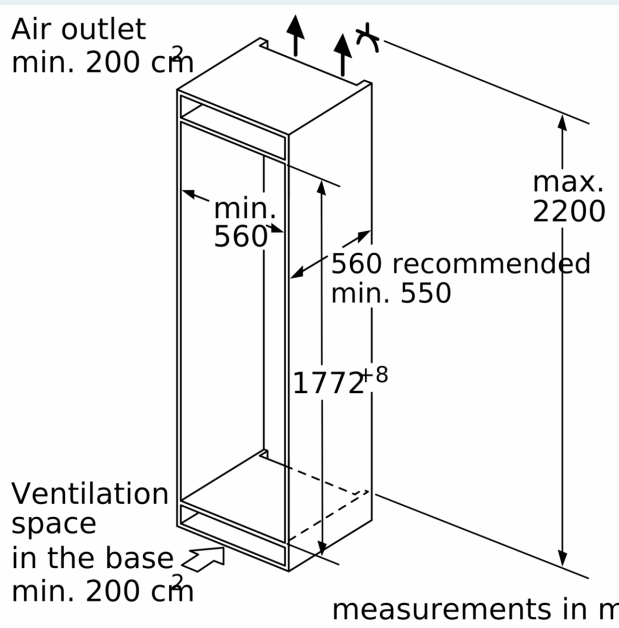
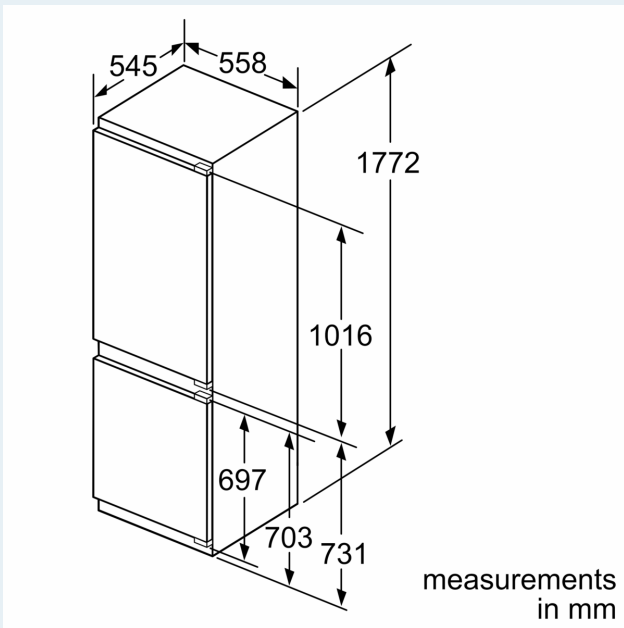
Maximal permissible weight of the unit fronts

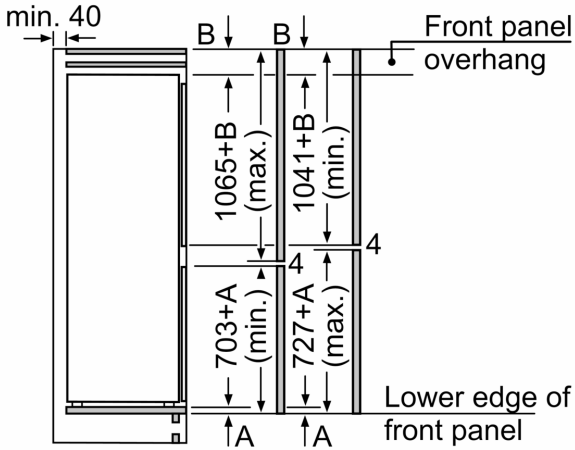
Fitted unit fronts that exceed the permissible weight may cause damage and result in functional impairment of the hinges

Δ Weight
A: Appliance door height including hinges in mm

B: Undamped hinge, unit front in kg
C: Damped hinge, unit front in kg
D: Additional possible load in kg with heavy load kit

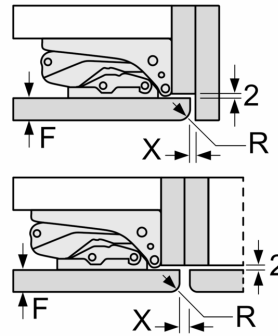
A	B	C	D
1500-1750	22	22	B+5 / C+5
720-1400	19	19	
A1	15	19	
A2	15	19	





The specified unit door dimensions are valid for a door gap of 4 mm.
 measurements in mm

measurements in mm
 Recommended gap dimensions for flat hinges



F	R	X
16-19	0-3	2.5
20	0-1	3
	2-3	2.5
21	0-1	3
	2-3	2.5
22	0	4
	1	3.5
	2-3	3

The gap dimensions recommended in the table must be adhered to in order to ensure that appliance doors do not collide with anything when they are opened, and to avoid causing damage to kitchen units.