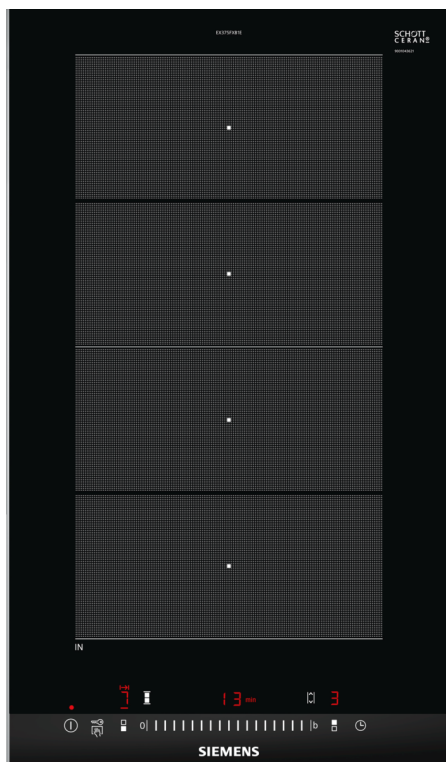


## iQ700, Варочная поверхность Flex induction, 30 см, Черный, монтаж с рамкой EX375FXB1E



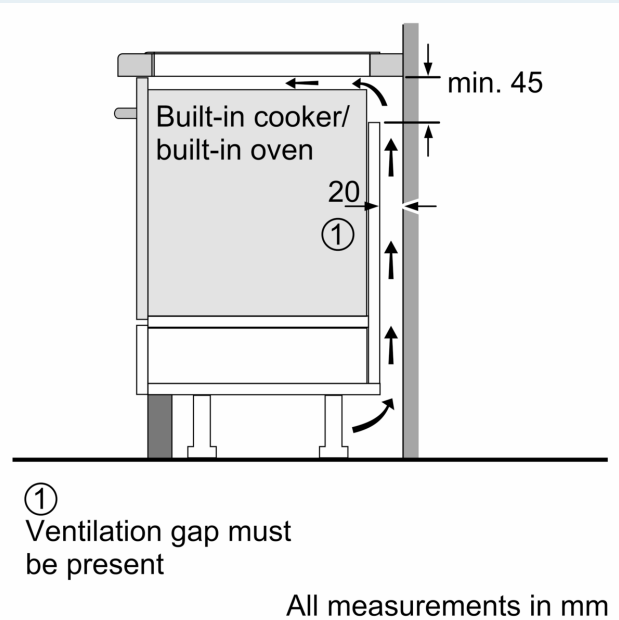
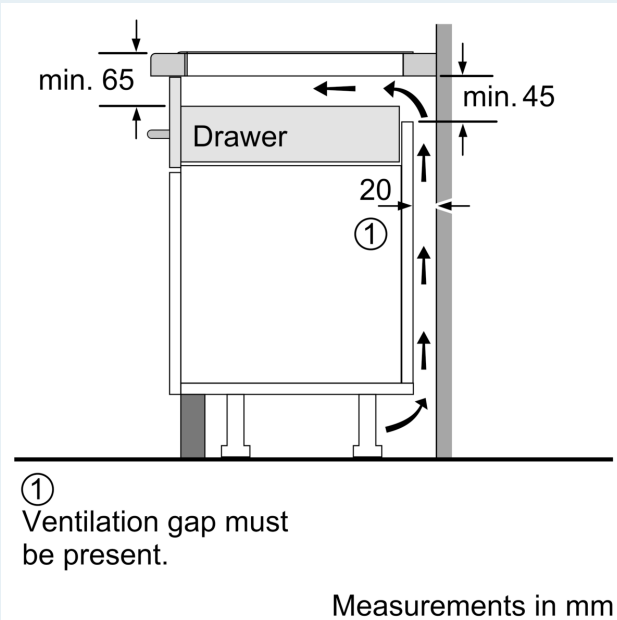
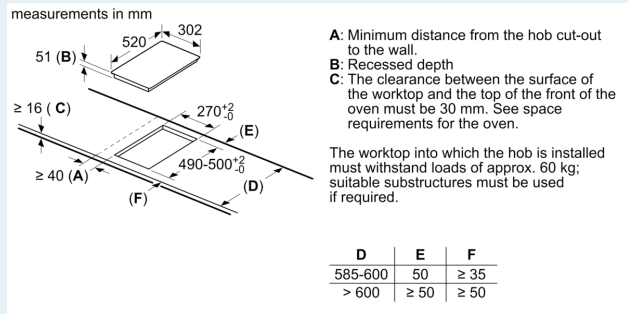
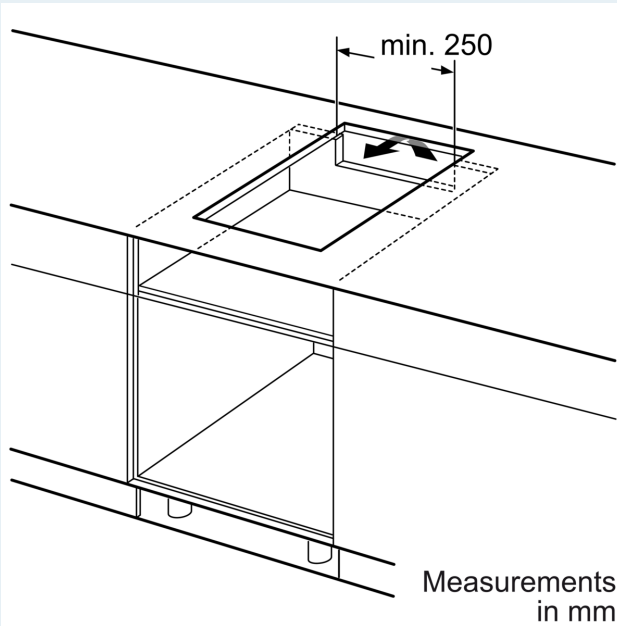
HZ390011 ; HZ390012 ; HZ390090 ; HZ390512 Сковорода для панелей с сенсором ж, HZ390522 Сковорода для панелей с сенсором ж, HZ394301 Соединит. планка для модулей Domipno, HZ9E5100 ; HZ9FE280 ; HZ9FF010 ; HZ9FF030 ; HZ9FF040 ; HZ9SE030 Сет из 2-х кастрюль и сковороды, HZ9SE040 ; HZ9SE060 ; HZ9TY010 Противень тепан

- ✓ Варочная поверхность Domipno шириной 30 см: идеальное комбинирования с другими приборами серии Domipno и варочными поверхностями с боковыми профилями из нержавеющей стали
- ✓ Благодаря панели управления touchSlider Вы без усилий установите нужную температуру, проведя слегка пальцем по специальной панели.
- ✓ powerMove Plus: интуитивный контроль за приготовлением любимых блюд благодаря трем зонам поверхности с разной, предварительно настроенной, мощностью.
- ✓ Функция powerBoost: до 50% больше мощности для быстрого закипания
- ✓ Функция таймера гарантирует автоматическое отключение конфорки точно в указанное Вами время

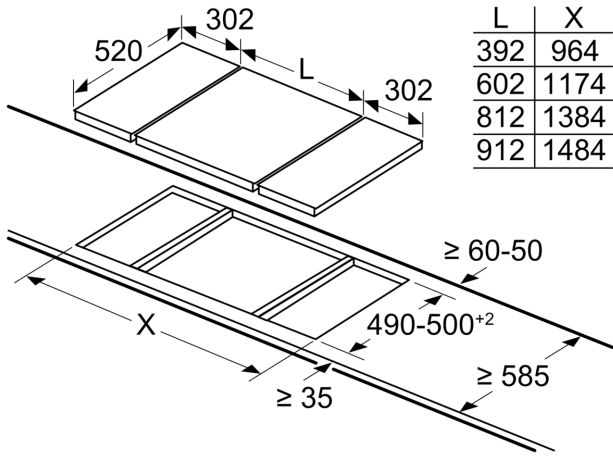
Навание продукта/продуктовая группа: .... Керам. зона нагрева варио/домино  
 Навание продукта/продуктовая группа: .... Керам. зона нагрева варио/домино  
 Встраиваемый / отдельно стоящий прибор: ..... Встраиваемый  
 Встраиваемый / отдельно стоящий прибор: ..... Встраиваемый  
 Источник питания: ..... Электрика  
 Источник питания: ..... Электрика  
 Количество позиций, которые могут работать одновременно: 2  
 Количество позиций, которые могут работать одновременно: 2  
 Необходимые размеры ниши для встраивания (ВхШхГ): .... 51 x 270 x 490-500 мм  
 Необходимые размеры ниши для встраивания (ВхШхГ): .... 51 x 270 x 490-500 мм  
 Ширина прибора: ..... 302 мм  
 Ширина прибора: ..... 302 мм  
 Размеры (ВхШхГ): ..... 51 x 302 x 520 мм  
 Размеры (ВхШхГ): ..... 51 x 302 x 520 мм  
 Размеры прибора в упаковке (ВхШхГ): ..... 126 x 383 x 597 мм  
 Размеры прибора в упаковке (ВхШхГ): ..... 126 x 383 x 597 мм  
 Вес нетто: ..... 7.5 кг  
 Вес нетто: ..... 7.5 кг  
 Общий вес: ..... 8.7 кг  
 Общий вес: ..... 8.7 кг  
 Индикатор остаточного тепла: ..... Отдельный  
 Индикатор остаточного тепла: ..... Отдельный  
 Расположение панели управления: ..... Фронтальная панель управления  
 Расположение панели управления: ..... Фронтальная панель управления  
 Основной материал поверхности: ..... Керамический  
 Основной материал поверхности: ..... Керамический  
 Цвет поверхности: ..... Черный, Матовый алюминий  
 Цвет поверхности: ..... Черный, Матовый алюминий  
 Длина кабеля электропитания: ..... 110.0 см  
 Длина кабеля электропитания: ..... 110.0 см  
 EAN-код: ..... 4242003697405  
 EAN-код: ..... 4242003697405  
 Напряжение: ..... 220-240 В  
 Напряжение: ..... 220-240 В  
 Частота: ..... 60; 50 Гц  
 Частота: ..... 60; 50 Гц



iQ700, Варочная поверхность  
Flex induction , 30 см, Черный,  
монтаж с рамкой  
EX375FXB1E



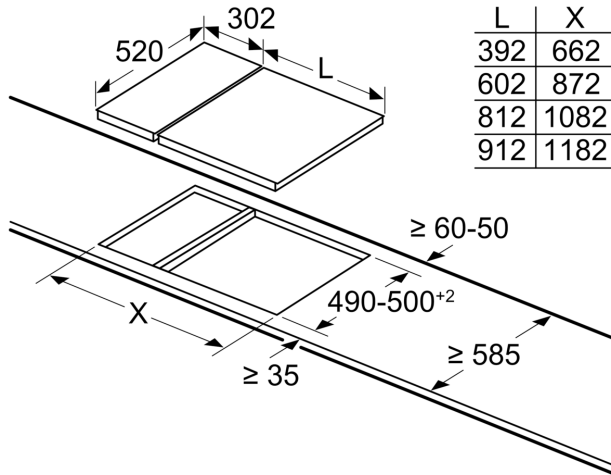
measurements in mm



L	X
392	964
602	1174
812	1384
912	1484

When installing two Domino units right next to a hob, two assembly kits (HZ394301) are required.

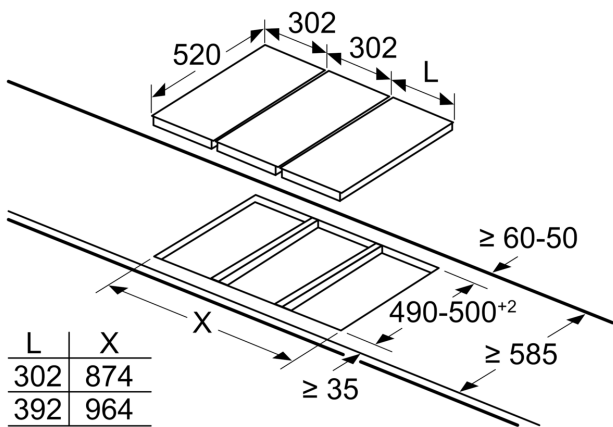
measurements in mm



L	X
392	662
602	872
812	1082
912	1182

When installing a Domino unit right next to a hob, an assembly kit (HZ394301) is required.

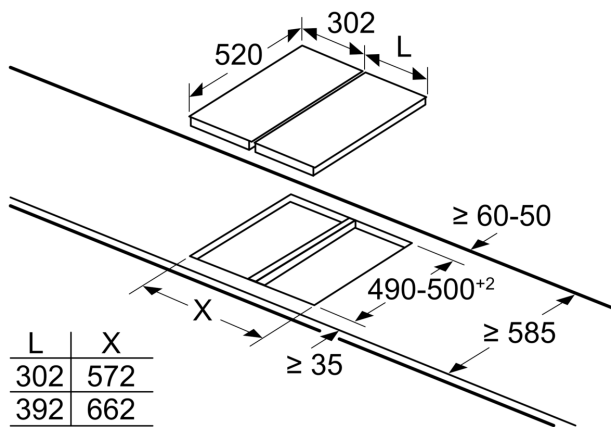
measurements in mm



L	X
302	874
392	964

When installing two or more Domino units side-by-side, one or more assembly kits are required (2 units = 1 assembly kit, 3 units = 2 assembly kits, etc.).

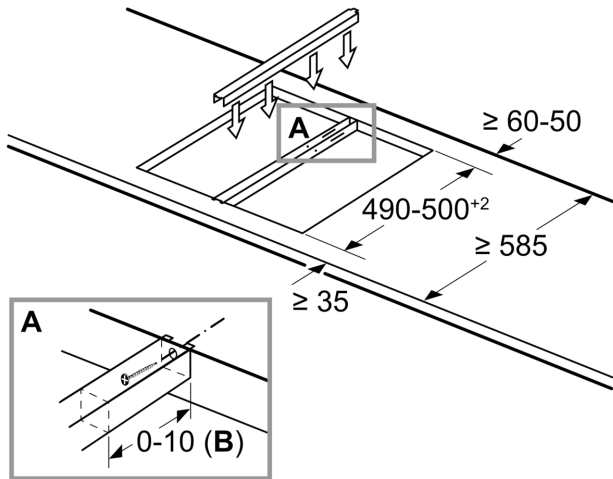
measurements in mm



L	X
302	572
392	662

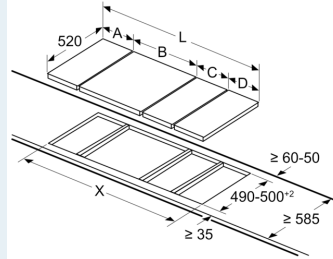
When installing two or more Domino units side-by-side, one or more assembly kits are required (2 units = 1 assembly kit, 3 units = 2 assembly kits, etc.).

## measurements in mm Assembly kit (HZ394301) for Domino



**B:** Dependent on the cut-out depth

## measurements in mm Picture for the table Domino combination possibilities with corresponding devices and cutout dimensions



If two or more elements are installed right next to one another, one or several installation kits are required (2 elements 1 installation kit, 3 elements 2 installation kits, etc.).

Cutout dimension (X) depending on the combination see table:

## measurements in mm Domino combination options with corresponding appliance and cut-out dimensions

Width category: 30 40 60 70 80 90  
Appliance width: 302 392 602 710 812 912

	A	B	C	D	L	X
2x30	302	302	-	-	604	572
1x30, 1x40	302	392	-	-	694	662
1x30, 1x60	302	602	-	-	904	872
1x30, 1x70*	302	710	-	-	1012	980
1x30, 1x80	302	812	-	-	1114	1082
1x30, 1x90	302	912	-	-	1214	1182
2x40	392	392	-	-	784	752
1x40, 1x60	392	602	-	-	994	962
1x40, 1x70*	392	710	-	-	1102	1070
1x40, 1x80	392	812	-	-	1204	1172
1x40, 1x90	392	912	-	-	1304	1272
3x30	302	302	302	-	906	874
2x30, 1x40	302	302	392	-	996	964
2x30, 1x60	302	302	602	-	1206	1174
2x30, 1x70*	302	302	710	-	1314	1282
2x30, 1x80	302	302	812	-	1416	1384
2x30, 1x90	302	302	912	-	1516	1484
1x30, 2x40	302	392	392	-	1086	1054
1x30, 1x40, 1x60	302	392	602	-	1296	1264
1x30, 1x40, 1x70*	302	392	710	-	1404	1372
1x30, 1x40, 1x80	302	392	812	-	1506	1474
1x30, 1x40, 1x90	302	392	912	-	1606	1574
3x40	392	392	392	-	1176	1144
2x40, 1x60	392	392	602	-	1386	1354
4x30	302	302	302	302	1208	1176
3x30, 1x40	302	302	302	392	1298	1266
2x30, 2x40	302	302	392	392	1388	1356
1x30, 3x40	302	392	392	392	1478	1446
1x30, 1x75	302	750	-	-	1052	1016
1x40, 1x75	392	750	-	-	1142	1106
2x30, 1x75	302	302	750	-	1354	1318
1x30, 1x40, 1x75	302	392	750	-	1444	1408

\* Not possible with 70 cm induction hob