

АКР 745 NB

12NC: 857774501520

Штрих-код (EAN) код: 8003437937798

Whirlpool

SENSING THE DIFFERENCE



Вбудована електрична духовка шафа Whirlpool: чорний колір, автоматичне очищення - АКР 745 NB

Характеристики вбудованої духої шафи Whirlpool: технологія SmartClean подарує Вам чисту духову шафу без зайвих зусль та в один дотик. Технології, які дозволять заощаджувати електроенергію. Галогенові лампи для ще більшої енергоефективності.

Multifunction 8

Численні методи приготування їжі. Функція Multifunction 8 пропонує гнучкі можливі варіанти приготування для забезпечення ідеальних результатів, за будь-яким рецептом.

Smart clean

Екологічне очищення без зайвих зусиль. Інноваційна технологія SmartClean очищає вашу духову шафу ретельно і ефективно за 30 хвилин без використання миючих засобів. Просто додайте 200 мл води в духову шафу, запустіть цикл SmartClean, а по завершнні - протріть сухою тканиною.

Примусова вентиляція

Збережіть смак. Завдяки технології примусової вентиляції та новій системі конвекції розігріте повітря рівномірно циркулює у духовій шафі, забезпечує соковиті та смачні страви.

Естетика Absolute

Колекція Absolute. Оцініть красу виконання. Колекція Absolute розроблена для сучасних високотехнологічних кухонь, її вирізняє футуристичний дизайн та неперевершена продуктивність. Печі Absolute оснащено інноваційною технологією 6TH SENSE, їх можна встановити всього в три кроки. Максимальна гнучкість та легкість у користуванні, самобутній вигляд та оригінальне оздоблення.

Стандартний об'єм

Ця духовка Whirlpool має стандартним об'єм.

Клас енергефективності

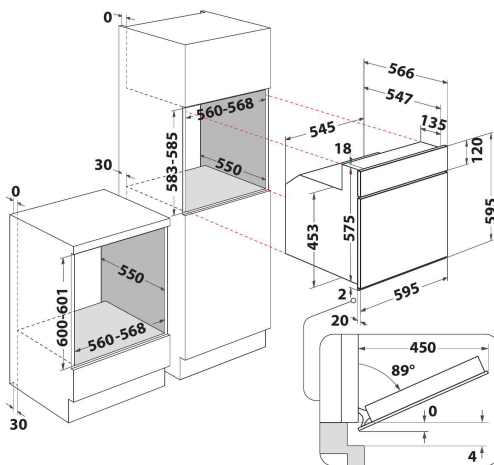
Надзвичайна економія ресурсів. Духові шафи з класом енергоефективності A/A+ пропонують високий рівень заощадження, гарантуючи низьке електроспоживання та економію Ваших коштів.

Слайдерна система полиць

Ця духовка шафа Whirlpool має слайдерну систему полиць для зручності використання.

Утоплювані ручки

Утоплювані ручки забезпечать простоту використання та чудовий вигляд.



- Система очищення SmartClean
- Клас енергоефективності A
- Об'єм камери 65 л
- Функція Розморозка
- Програма приготування: Примусова вентиляція+вентилятор
- Турбо-вентиляція
- Гриль
- Емаль простого очищення
- Функція Турбо-гриль
- Функція Вечірка
- Програма приготування: Конвекція
- Утоплювані ручки
- Кількість шарів скла у дверцятах: 2
- Поворотні ручки
- Таймер
- Гриль 2500 Вт

AKP 745 NB

12NC: 857774501520

Штрих-код (EAN) код: 8003437937798

Whirlpool

SENSING THE DIFFERENCE

ОСНОВНІ ХАРАКТЕРИСТИКИ

Група продуктів	Духова шафа
Комерційний код	AKP 745 NB
Основний колір продукту	Чорний
Тип конструкції	Вбудована
Тип управління	Механічний(-е) та електронний (-е)
Тип управління	-
Чи є вбудовані системи контролю варильної поверхні?	Ні
Який тип варильної поверхні можна контролювати?	-
Автоматичні програми	Ні
Струм (А)	16
Напруга (В)	220-240
Частота (Гц)	50/60
Довжина шнура живлення (см)	120
Тип вилок	Ні
Глибина з відкритими на 90 градусів дверцятами (мм)	-
Висота продукту	595
Ширина продукту	595
Глибина продукту	564
Мінімальна висота ніші	0
Мінімальна ширина ніші	0
Глибина ніші	0
Вага нетто (кг)	29.8
Корисний об'єм	60
Вбудована система очищення	Гідролітична (-ий)
Кількість решіток	1
Деко	2

ТЕХНІЧНІ ХАРАКТЕРИСТИКИ

Таймер	-
Контроль часу	Електронне
Налаштування часу	Старт та Стоп
Система захисту	-
Внутрішнє освітлення	Так/Є
Кількість елементів освітлення	1
Розташування елементів освітлення	Дальня/Задня
Направляючі духової шафи	Телескопічні(-ий)
Теромщуп	Ні

ЕНЕРГЕТИЧНЕ МАРКУВАННЯ

Підключення до мережі	Електричний
Тип камери	Елетрика
Клас енергоефективності - NEW (2010/30/EU)	A
Річне енергоспоживання у режимі конвекція - NEW (2010/30/EU)	0.87
Річне енергоспоживання у режимі примусова вентиляція - NEW (2010/30/EU)	0.78

ENERG Y UA
енергия · ενεργεια IE IA

WHIRLPOOL AKP 745 NB

65 L

0.87 kWh/cycle*

0.78 kWh/cycle*

* цена - cyklus - portion - zylkus - porcja - ciclo - tsükkel - ohjelma - ciklus
ciklas - cikls - ciklu - cycles - cykl - ciclu - program - cycle

65/2014