

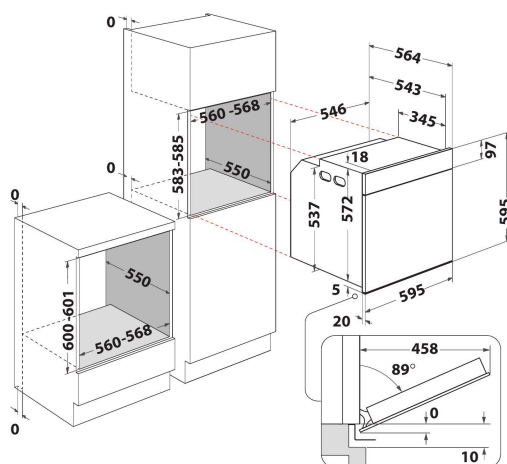
AKZ9 9480 NB

12NC: 859991639410

Штрих-код (EAN) код: 8003437835858

Whirlpool

SENSING THE DIFFERENCE



- Технологія 6TH Sense
- Піролітична система очищення
- Клас енергоефективності A+
- Об'єм камери 73 л
- Cook3
- Ready2Cook
- Програма приготування: Примусова вентиляція+вентилятор
- Турбо-вентиляція
- Гриль
- Емаль простого очищення
- Функція Турбо-гриль
- Великі порції
- Функція Вечірка
- Функція Хліб/Піца
- Примусова вентиляція ЕКО
- Підтримання температури

Вбудована електрична духові шафа Whirlpool: чорний колір, автоматичне очищення - AKZ9 9480 NB

Характеристики вбудованої духої шафи Whirlpool: система автоматичного очищення, яка за рахунок високих температур спалює бруд та залишки продуктів, перетворюючи їх на попіл. Все, що Вам потрібно зробити: після закінчення циклу протерти духову шафу чистою вологою ганчіркою. Технології, які дозволять заощаджувати електроенергію. Галогенові лампи для ще більшої енергоефективності. Ексклюзивна технологія 6th SENSE дозволить Вам обрати з-поміж безлічі попередньо запрограмованих рецептів та автоматично налаштує температуру, комбінацію нагрівальних елементів та час для максимальних результатів за мінімальних зусиль. Інноваційна функція Cook3 дозволить Вам одночасно готувати до трьох різних страв. Ви можете бути певними, що запахи не змішаються.



Технологія 6TH SENSE

ТРецепти у три кроки. Для найкращих результатів. авдяки центральному програматору Ви можете встановити всі параметри приготування у три простих кроки. Оберіть один з 6 попередньо встановлених рецептів, а духові шафа автоматично налаштує функції приготування та запропонує оптимальний час та температуру.



Ready2cook

Забудьте про попередній нагрів. Функція Ready2Cook використовує потужну систему конвекції, щоб швидко досягти необхідної температури і повністю позбавити Вас від попереднього розігріву.



Cook3

Без змішування запахів. З інноваційною функцією Cook3 можна приготувати до трьох страв одночасно без змішування ароматів.



Примусова вентиляція

Збережіть смак. Завдяки технології примусової вентиляції та новій системі конвекції розігріте повітря рівномірно циркулює у духовій шафі, забезпечує соковиті та смачні страви.



Дотягувач SoftClosing

Плавне закриття. Ваша духові шафа закриватиметься легко та тихо завдяки новому дотягувачу SoftClosing.

AKZ9 9480 NB

12NC: 859991639410

Штрих-код (EAN) код: 8003437835858

Whirlpool

SENSING THE DIFFERENCE

ОСНОВНІ ХАРАКТЕРИСТИКИ

Група продуктів	Духова шафа
Комерційний код	AKZ9 9480 NB
Основний колір продукту	Чорний
Тип конструкції	Вбудована
Тип управління	Електронне
Тип управління	-
Чи є вбудовані системи контролю варильної поверхні?	Ні
Який тип варильної поверхні можна контролювати?	-
Автоматичні програми	Так/Є
Струм (А)	16
Напруга (В)	220-240
Частота (Гц)	50/60
Довжина шнура живлення (см)	90
Тип вилки	Schuko
Глибина з відкритими на 90 градусів дверцятами (мм)	-
Висота продукту	595
Ширина продукту	595
Глибина продукту	564
Мінімальна висота ніші	0
Мінімальна ширина ніші	0
Глибина ніші	0
Вага нетто (кг)	35
Корисний об'єм	73
Вбудована система очищення	Піролітична
Кількість решіток	1
Деко	2

ТЕХНІЧНІ ХАРАКТЕРИСТИКИ

Таймер	Так/Є
Контроль часу	Електронне
Налаштування часу	Старт та Стоп
Система захисту	-
Внутрішнє освітлення	Так/Є
Кількість елементів освітлення	1
Розташування елементів освітлення	Дальня/Задня
Направляючі духової шафи	Телескопічні(-ий)
Теромщуп	Так/Є

ЕНЕРГЕТИЧНЕ МАРКУВАННЯ

Підключення до мережі	Електричний
Тип камери	Елетрика
Клас енергоефективності - NEW (2010/30/EU)	A+
Річне енергоспоживання у режимі конвекція - NEW (2010/30/EU)	0.9
Річне енергоспоживання у режимі примусова вентиляція - NEW (2010/30/EU)	0.69

ENERG Y IA
енергия · ενεργεια IE IA

WHIRLPOOL AKZ9 9480 NB

A⁺

73 L

0.9 kWh/cycle*

0.69 kWh/cycle*

* цена - cyklus - portion - zykus - porция - ciclo - tsükkel - ohjelma - ciklus
ciklas - cikls - ciklu - cycles - cykl - ciclu - program - cykel

65/2014