

**Серія 6, Індукційна варильна
поверхня, 60 см, Чорний, монтаж
без рамки
PIF651HC1E**



- **Функція PowerBoost:** до 50% більше потужності для швидкого закипання
- **QuickStart:** місцерозташування посуду визначається автоматично і ви можете одразу поставити необхідний рівень потужності.
- **Функція перезапуску:** якщо щось википить і потрапить на варильну поверхню, то вона автоматично відключиться і збереже останні налаштування.
- **Таймер з функцією автоматичного вимкнення:** вимикає обрану конфорку після завершення заданого часу приготування
- **Функція блокування від дітей:** блокує панель управління та гарантує захист від ненавмисного увімкнення приладу

Назва продукту / продуктова група: .. Керамічна зона приготування
 Вбудований / окремовстановлюваний прилад: Вбудовувана
 Джерело енергії: Електрика
 Кількість позицій, що можуть працювати одночасно: 4
 Мін. необхідні розміри ніші для вбудування (ВхШхГ): 51 x 560-560 x 490-500 mm
 Ширина: 592 mm
 Розміри (ВхШхГ): 51 x 592 x 522 mm
 Розміри приладу в упаковці (ВхШхГ): 130 x 750 x 600 mm
 Вага нетто: 11.3 kg
 Загальна вага: 13.6 kg
 Індикатор залишкового тепла: Окремий
 Розташування панелі керування: Спереду
 Матеріал поверхні: Кераміка
 Колір поверхні: Чорний
 Довжина кабелю електроживлення: 110.0 см
 EAN-код: 4242005394005
 Напруга: 220-240 V
 Частота: 50; 60 Hz

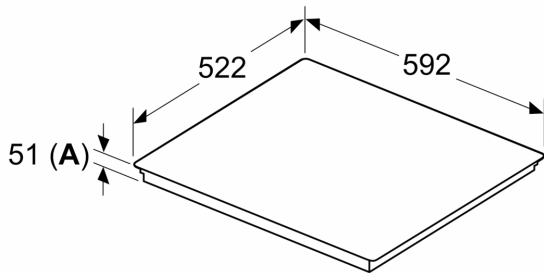
HEZ390090 :
 HEZ390210 Аксесуари для духових шаф
 HEZ390220 Аксесуари для духових шаф
 HEZ390230 Аксесуари для духових шаф
 HEZ9ES100 :
 HEZ9FE280 :
 HEZ9SE030 :
 HEZ9SE040 :
 HEZ9SE060 :



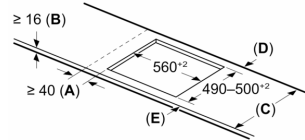
**Серія 6, Індукційна варильна
поверхня, 60 см, Чорний, монтаж
без рамки
PIF651HC1E**

**Серія 6, Індукційна варильна
поверхня, 60 см, Чорний, монтаж
без рамки
PIF651HC1E**

Розміри у мм



Розміри у мм



C	D	E
585-600	50	≥ 35
> 600	≥ 50	≥ 50

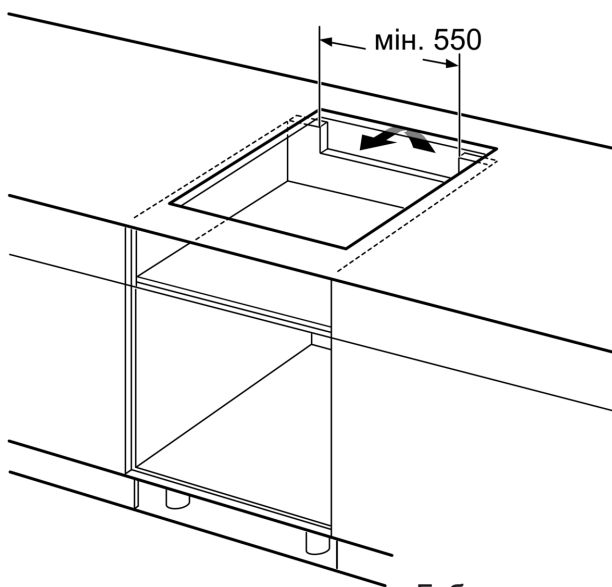
A: Мін. відстань від вирізу під поверхню до стінки

B: Зазор між поверхнею стільниці і верхньою частиною передньої панелі духової шафи повинен становити 30 мм

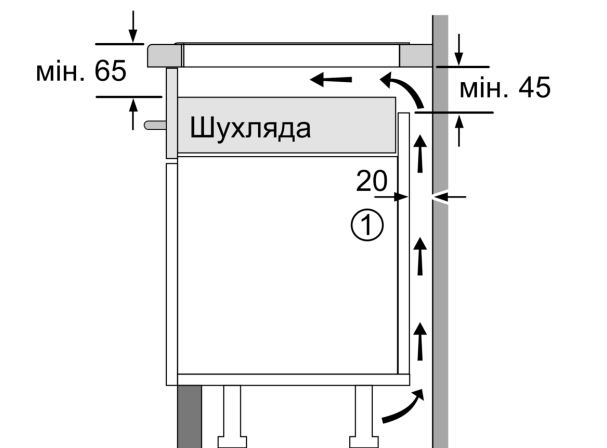
Див. вимоги до місця встановлення духової шафи

Стільниця, в яку встановлюється варильна поверхня, повинна витримувати навантаження близько 60 кг; при необхідності слід використовувати відповідні опори

A: Глибина утоплювання



Габарити в мм



①
Необхідно передбачити вентиляційну щілину.

Габарити в мм



①
Необхідно передбачити
вентиляційну щілину

Габарити в мм