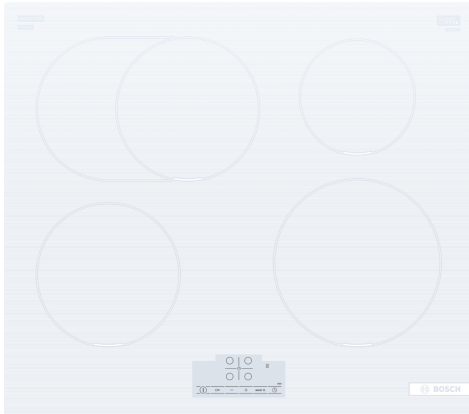


**Серія 6, Індукційна варильна
поверхня, 60 см, монтаж без
рамки
PIF612BB1E**



HEZ390090 :
HEZ394301 Аксесуари для варильної поверхні
HEZ9ES100 :
HEZ9FE280 :
HEZ9SE030 :
HEZ9SE040 :
HEZ9SE060 :

**Індукційна варильна поверхня: готувати
швидко та зручно з низьким
споживанням електроенергії**

- **Управління TouchControl:** сенсорне керування одним дотиком.
- **Функція PowerBoost:** до 50% більше потужності для швидкого закипання
- **QuickStart:** місцерозташування посуду визначається автоматично і ви можете одразу поставляти необхідний рівень потужності.
- **Функція перезапуску:** якщо щось википить і потрапить на варильну поверхню, то вона автоматично відключиться і збереже останні налаштування.
- **Таймер з функцією автоматичного вимкнення:** вимикає обрану конфорку після завершення заданого часу приготування

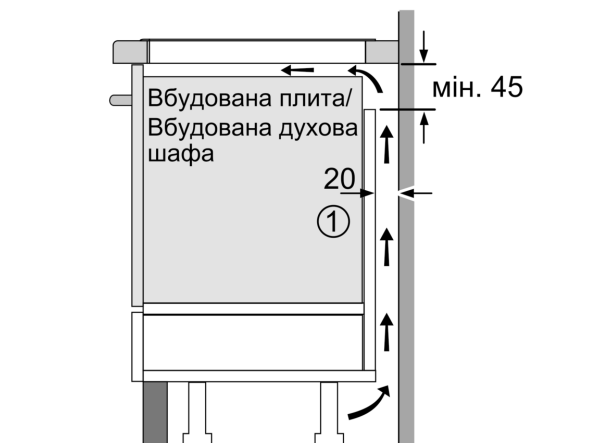
Назва продукту / продуктова група: .. Керамічна зона приготування
Вбудований / окремостановлюваний прилад: Вбудований
Джерело енергії: Електрика
Кількість позицій, що можуть працювати одночасно: 4
Мін. необхідні розміри ніші для вбудування (ВхШхГ): 51 x 560-560 x 490-500 mm
Ширина: 592 mm
Розміри (ВхШхГ): 51 x 592 x 522 mm
Розміри приладу в упаковці (ВхШхГ): 130 x 755 x 600 mm
Вага нетто: 11.2 kg
Загальна вага: 13.5 kg
Індикатор залишкового тепла: Окремий
Розташування панелі керування: Спереду
Матеріал поверхні: Кераміка
Колір поверхні: Лазурово-білий
Довжина кабелю електроживлення: 110.0 см
EAN-код: 4242005417032
Напруга: 220-240 V
Частота: 50; 60 Hz



**Серія 6, Індукційна варильна
поверхня, 60 см, монтаж без
рамки
PIF612BB1E**

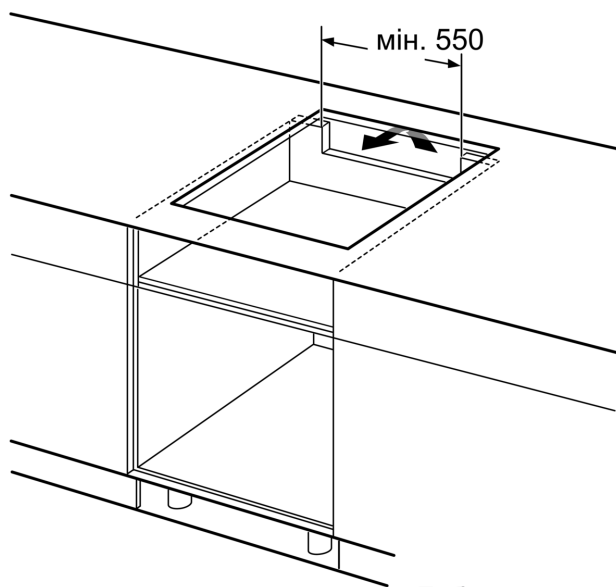
**Індукційна варильна поверхня: готувати
швидко та зручно з низьким
споживанням електроенергії**

**Серія 6, Індукційна варильна
поверхня, 60 см, монтаж без
рамки
PIF612BB1E**

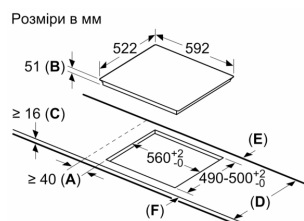


①
Необхідно передбачити
вентиляційну щілину

Габарити в мм



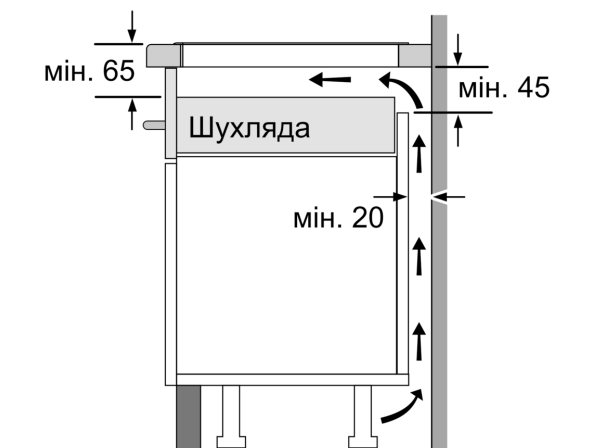
Габарити в мм



A: Мінімальна відстань від вирізу для варильної панелі до стіни.
B: Глибина встановлення
C: Зазор між поверхнею стільниці і верхньою частиною передньої сторони духової шафи має становити 30 мм. Див. вимоги щодо розміщення духової шафи.

Стільниця, на яку встановлюється варильна панель, має витримувати навантаження прибіл. 60 кг; за потреби слід використовувати відповідні опорні конструкції.

	D	E	F
585-600		50	≥ 35
> 600		≥ 50	≥ 50



Габарити в мм