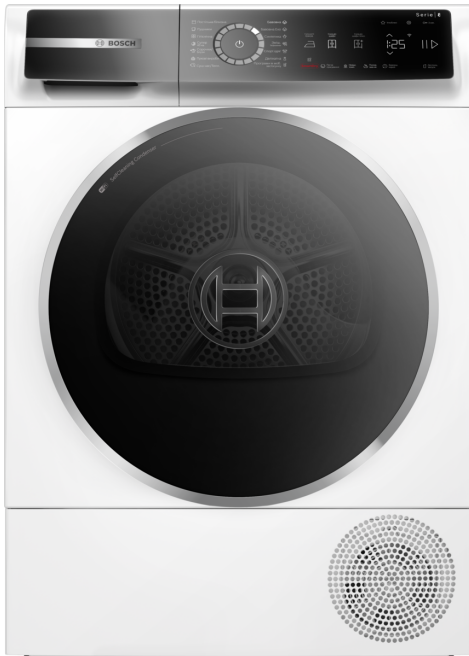


**Серія 8, Сушильна машина з тепловим насосом, 9 kg WQB245B0UA**



WMZ20600 Корзина для сушильної машини  
 WTZ27500 Аксесуари для пральних машин  
 WTZ27510 Аксесуари для пральних машин  
 WTZPW20D Аксесуари для пральних машин

**Виняткова сушильна машина з тепловим насосом та функцією Smart Dry з підтримкою Home Connect.**

**Максимізуйте економію електроенергії завдяки класу A+++ -10%\* та конденсатору з функцією Self Cleaning. Захистіть свій одяг за допомогою функції Auto Dry та скоротіть час прасування за допомогою функції Iron Assist.**

- Автоматичне очищення конденсатора гарантує високу продуктивність сушіння при постійно низькому енергоспоживанні A+++.
- AutoDry: автоматично сушить тканину до потрібного ступеня.
- Технологія AntiVibration: стійка та надзвичайно тиха машина із захистом від вібрації.
- Home Connect: розумна побутова техніка, яка спрощує повсякденне життя.
- Система SensitiveDrying: дбайливе сушіння, що не змінює тканину.

Вбудований / окремовстановлюваний прилад: ..... Окремо встановлювана  
 Знімна кришка: ..... Немає / ні  
 Навішування дверцят: ..... Правосторонній монтаж з можл. перенавішування  
 Довжина кабелю електроживлення: ..... 145.0 см  
 Висота знімної робочої поверхні: ..... 0 mm  
 Розміри (ВхШхГ): ..... 842 x 598 x 613 mm  
 Вага нетто: ..... 55.9 kg  
 Фторовані парникові газі: ..... Немає  
 Тип холодагента: ..... R290  
 Герметично запаковане обладнання: ..... Є  
 EAN-код: ..... 4242005364251  
 Потужність: ..... 600 Вт  
 Запобіжник: ..... 10 A  
 Напруга: ..... 220-240 V  
 Частота: ..... 50 Hz  
 Завантаження: ..... 9.0 kg  
 Клас енергоефективності: ..... A+++  
 Енергоспоживання електричної сушильної машини, повне завантаження (2010/30/EC): ..... 1.60 kWh  
 Тривалість стандартної програми для бавовни з повним завантаженням: ..... 195 min  
 Енергоспоживання електричної сушильної машини, часткове завантаження (2010/30/EC): ..... 0.89 kWh  
 Тривалість стандартної програми для бавовни з неповним завантаженням: ..... 125 min  
 Зважене річне споживання електроенергії, сушильна машина - NEW (2010/30/EC): ..... 193.0 kWh/annum  
 Зважений час програми: ..... 155 min  
 Середня ефективність конденсації за повного завантаження (%) 88 %  
 Середня ефективність конденсації за часткового завантаження (%): ..... 88 %  
 Зважена ефективність конденсації (%): ..... 88 %



4 242005 364251

## **Серія 8, Сушильна машина з тепловим насосом, 9 kg WQB245B0UA**

**Виняткова сушильна машина з тепловим насосом та функцією Smart Dry з підтримкою Home Connect. Максимізуйте економію електроенергії завдяки класу A+++ -10%\* та конденсатору з функцією Self Cleaning. Захистіть свій одяг за допомогою функції Auto Dry та скоротіть час прасування за допомогою функції Iron Assist.**

---

- WQB245B0UA

### **ПОКАЗНИКИ СПОЖИВАННЯ**

#### **Програми:**

- стандартні програми: бавовна, легкий догляд
- Спеціальні програми: Бавовна, Змішана білизна, Програма за часом, тепла, Пуховий одяг, Пухові ковдри, Рушники, Синтетика, Сорочки/Блузи, Спортивний одяг, Супер 40, Тонкі тканини, Холодне освіження, 1 річ, Холодне освіження, 5 речей

#### **Опції**

- Фаза антизмінання впродовж 120 хв. наприкінці програми
- Сенсорні кнопки TouchControl: basic setup, Iron dry, Cupboard dry, Cupboard dry+, Програмування старту прання, Half load, Child lock, Легке прасування, Моя програма, Power button, Remote Start, Зниження температури сушіння, smartDry/IntelligentDry, Start / Reload / Pause, 24 Програмування старту прання

### **КОМФОРТ ТА БЕЗПЕКА КОРИСТУВАННЯ**

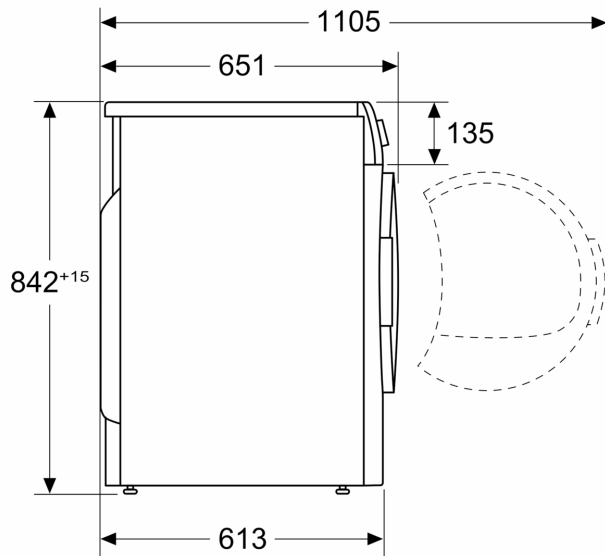
- Система електронного контролю рівня вологості білизни AutoDry
- Багатопотокова система сушіння Sensitive Drying System: великий барабан з нержавіючої сталі зі спеціальною структурою для надзвичайно дбайливого сушіння білизни, з захватами softDesign
- Спеціальні антивібраційні смуги на бокових стінках приладу
- Світлодіодний
- Контейнер для конденсованої води
- Блокування приладу від дітей
- Акустичний сигнал завершення програми
- Лічильник використання: підраховує завершені програми
- Дверцята з боковим відкриттям (вправо), знімні дверцята
- Металевий гак замка дверцят завантажувального люка

### **Технічна інформація**

- З можливістю встановлення під стільницю або в нішу заввишки 85 см.
- Розміри приладу (ВхШ): 84.2 см x 59.8 см
- Глибина приладу: 61.3 см
- Розміри приладу вкл. дверцята: 65.1 см
- Розміри приладу з відкритими дверцятами: 110.5 см
- Тепловий насос з екологічним холодоагентом R290

**Серія 8, Сушильна машина з  
тепловим насосом, 9 kg  
WQB245B0UA**

Розміри у мм



Розміри у мм

