

**Серія 4, Холодильник Side by Side,  
178.7 x 90.8 см, Нерж. сталь з покр.  
проти відбитк.  
KA193VI304**



- **MultiAirflow:** контроль за температурою з мінімальними коливаннями, аби продукти охолоджувалися швидше і зберігалися довше.
- **LED-освітлення:** ідеальне освітлення для вашого холодильника.
- **SuperCooling:** швидко охолоджує щойно завантажені продукти та захищає від нагрівання вже охолодженні.
- **SuperFreezing:** тимчасове зниження температури для оптимального збереження продуктів.
- **Варіозона - оптимальна ергономіка внутрішнього простору морозильного відділення завдяки скляним полицкам та боксам, що легко виймаються.**

Клас енергоефективності (Директива (ЄС) 2017/1369): ..... F  
 Вбудований / окремостановлюваний прилад: ..... Окремо встановлювана  
 Варіанти дверної панелі: .....Неможливо  
 Висота: ..... 1787 mm  
 Ширина: ..... 908 mm  
 Глибина приладу: ..... 707 mm  
 Вага нетто: ..... 104.1 kg  
 Запобіжник: ..... 10 A  
 Навішування дверцят: ..... Лівосторонній + правосторонній монтаж  
 Напруга: ..... 220-240 V  
 Частота: ..... 50-60 Hz  
 Довжина кабелю електроживлення: ..... 170.0 см  
 Кількість компресорів: ..... 1  
 Кількість незалежних систем охолодження: ..... 1  
 Внутрішній вентилятор: .....Немає / ні  
 Можливість перенавішування дверцят: ..... Немає / ні  
 Кількість полицок, що регулюються за висотою - холодильна камера: .....0  
 Полиці для пляшок: .....Немає / ні  
 Об'єм резервуара для води: .....4.5 l  
 EAN-код: .....4242005191659  
 Бренд: .....Bosch  
 Назва продукту / Комерційний код: .....KA193VI304  
 Типи встановлення: ..... не застосовується



## **Серія 4, Холодильник Side by Side, 178.7 x 90.8 см, Нерж. сталь з покр. проти відбитк. KA193VI304**

### **ПРОДУКТИВНІСТЬ ТА ЕНЕРГОЗАТРАТИ**

- Клас енергоспоживання: A++
- Споживання електроенергії: 343 кВт/рік
- Загальний корисний об'єм: 533 л
- Рівень шуму: 42 дБ

### **ДИЗАЙН ПРИЛАДУ**

- Колір дверцят: Нержавіюча сталь легкого очищення з покриттям Antifingerprint
- Зручні вертикальні ручки дверцят
- Сучасне світлодіодне освітлення
- Сучасний дизайн з металевими аплікаціями в інтер'єрі

### **Комфорт та безпека у користуванні**

- Технологія NoFrost
- Зовнішня електронна індикація температури на цифровому дисплеї
- Незалежне регулювання температури в холодильному та морозильному відділенні
- Функція швидкого охолодження Super Cooling
- Функція швидкого заморожування SuperFreezing з автоматичним відключенням
- Акустичний сигнал та електронний індикатор відчинених дверцят
- Диспенсер з підсвічуванням для приготування кубиків льоду, подрібненого льоду та охолодження води
- Автоматичний пристрій для приготування льоду
- Інтегрований резервуар для води - 4 л.

### **ХОЛОДИЛЬНА КАМЕРА**

- Корисний об'єм холодильної камери: 368 л
- Система рівномірного багатопотокового охолодження MultiAirflow
- 5 полиці з загартованого скла
- Кількість дверних полицок - 2, з них нижня - глибока
- Дверний відсік MultiBox

### **Зона свіжості**

- 2 контейнери на роликах для овочів та фруктів

### **МОРОЗИЛЬНА КАМЕРА**

- Корисний об'єм морозильної камери 165 літр
- Здатність заморожування за 24 год.: 13 кг
- Утримання низької температури у випадку відключення електропостачання впродовж 8 год.
- 2 прозорі висувні бокси для заморожування
- 3 полиці із загартованого скла, з яких 0 регулюються по висоті

### **ТЕХНІЧНА ІНФОРМАЦІЯ**

- Ролики спереду та ззаду для зручного пересування приладу
- Клімат-клас: SN-T

### **РОЗМІРИ ПРИЛАДУ**

- Розміри приладу (ВхШхГ): 179x91x71 см
- Необхідний перемінний струм мережі 221 - 240 V

### **РЕГІОНАЛЬНІ СПЕЦІАЛЬНІ ОПЦІЇ**

- Брутто-об'єм 610 літр
- Брутто-об'єм холодильного відділення 386 літр
- Брутто-об'єм морозильного відділення 224 літр
- На основі стандартного тестування протягом 24 годин. Фактичні показники споживання залежать від умов експлуатації та встановлення приладу

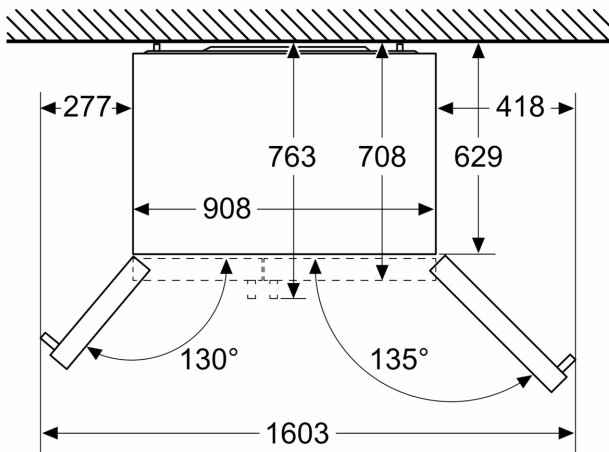
### **ЗАХИСТ НАВКОЛИШНЬОГО СЕРЕДОВИЩА**

#### **ВСТАНОВЛЕННЯ**

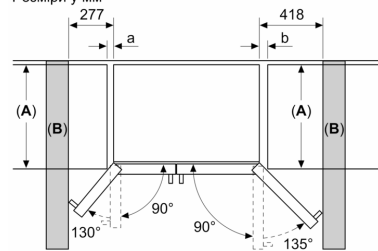
#### **ТЕХНОЛОГІЧНЕ ОСНАЩЕННЯ**

**Серія 4, Холодильник Side by Side,  
178.7 x 90.8 см, Нерж. сталь з покр.  
проти відбитк.  
KA193VI304**

Розміри у мм



Розміри у мм



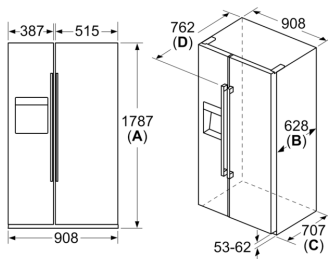
A	a	b
≤ 600	50	50
600 < A ≤ 650	50	50
650 < A ≤ 700	53	96
> 700	277	418

**A:** Глибина меблів або стільниці

**B:** Стіна  
Ящики можна висунути, якщо дверцята відкриті на 90°

Ящики можна висунути, якщо дверцята повністю відкриті

Розміри в мм



Специфікація

<b>A</b>	Передня сторона регулюється від 1783 до 1792
<b>B</b>	Глибина шафи
<b>C</b>	Глибина включно з дверцятами, без ручки
<b>D</b>	Глибина включно з дверцятами, з ручкою