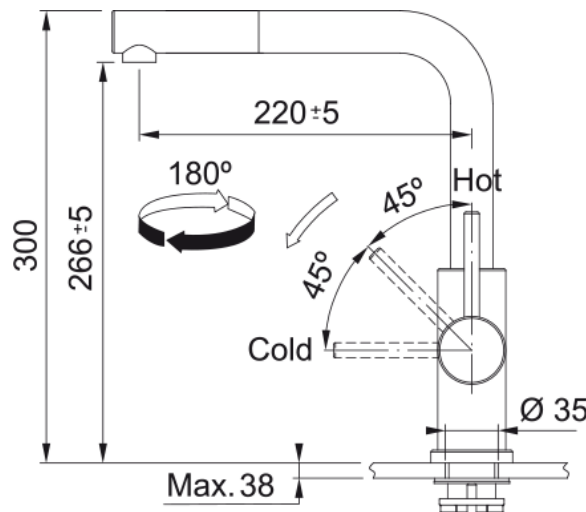


Glenda, поворотний витяжний | 115.0706.986



Technical Data

Інформація про продукт

Тип вилливу	L подібний
Колір	Нержавіюча сталь
Тип матеріалу	Нержавіюча сталь 304
Матеріал витяжного шлангу	Нейлон сірий
Матеріал витяжного вилливу	Нержавіюча сталь

Розміри

Діаметр отвору для змішувача	35 мм
Розмір картриджа	35 мм

Монтаж

Тип фіксації	Гайка
Підключення шланга подачі води	3/8"
Довжина шлангів підключення	600 мм

Специфікації продукту

Робочий тиск води	3 бар
Версія	Витяжний виллив
Керування змішувачем	Важіль збоку
Кут повороту вилливу	180°

Ідентифікатори продукту

Бренд продукту	FRANKE
Сімейство продуктів	Smart
Модельний ряд	Smart Glenda

Особливості

Еко картридж	Ні
Тип аератора	Ламінарний