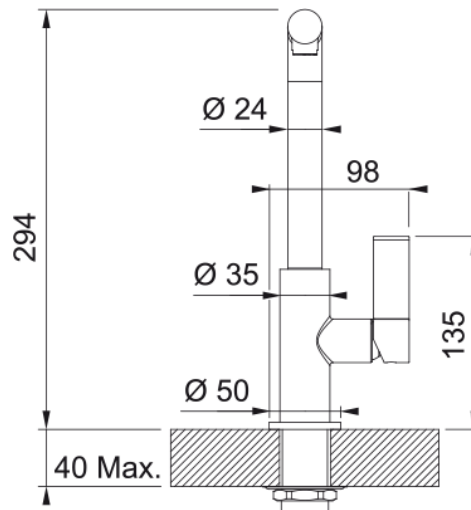


Neptune Evo, поворотний витяжний | 115.0711.725



Technical Data

Інформація про продукт

Тип вилу	L подібний
Колір	Чорний матовий
Тип матеріалу	Латунь
Матеріал витяжного шлангу	Нейлон сірий
Матеріал витяжного вилу	Пластик

Розміри

Діаметр отвору для змішувача	35 мм
Розмір картриджа	25 мм

Монтаж

Тип фіксації	Гайка
Підключення шланга подачі води	3/8"
Довжина шлангів підключення	450 мм

Специфікації продукту

Робочий тиск води	3 бар
Версія	Витяжний вил
Керування змішувачем	Важіль збоку
Кут повороту вилу	360°

Ідентифікатори продукту

Бренд продукту	FRANKE
Сімейство продуктів	Maris
Модельний ряд	Neptune Evo

Особливості

Еко картридж	Ні
Тип аератора	Стандартний