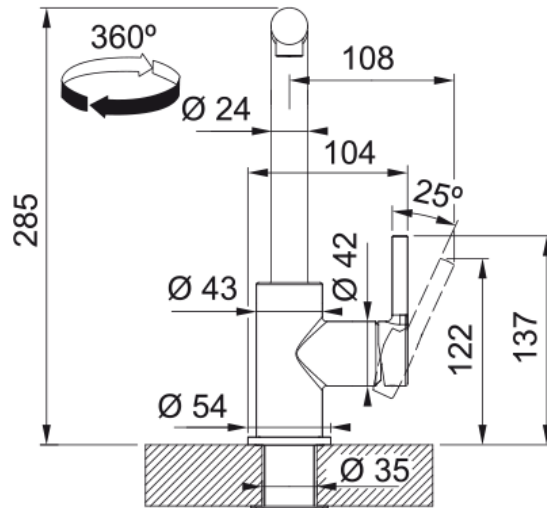


Lina L Pull Out, поворотний витяжний | 115.0712.420



Technical Data

Інформація про продукт

Тип виливу	L подібний
Колір	Хром
Тип матеріалу	Латунь
Матеріал витяжного шлангу	Нейлон чорний
Матеріал витяжного виливу	Латунь

Розміри

Діаметр отвору для змішувача	35 мм
Розмір картриджа	35 мм

Монтаж

Тип фіксації	Гайка
Підключення шланга подачі води	3/8"
Довжина шлангів підключення	470 mm

Специфікації продукту

Робочий тиск води	3 бар
Версія	Витяжний вилив
Керування змішувачем	Важіль збоку
Кут повороту виливу	360°

Ідентифікатори продукту

Бренд продукту	FRANKE
Сімейство продуктів	Smart
Модельний ряд	Lina

Особливості

Еко картридж	Ні
Тип аератора	Стандартний