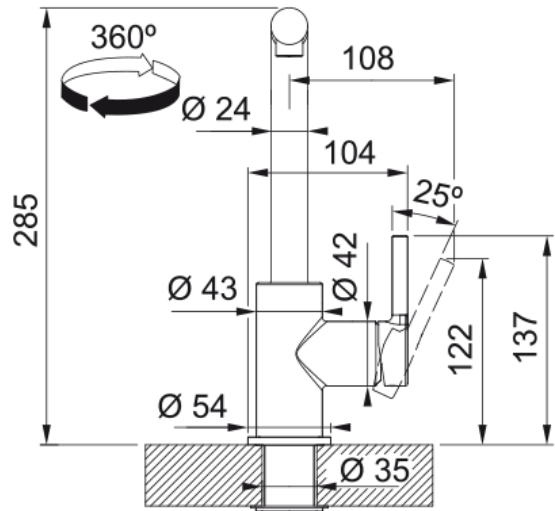


# Lina L Pull Out, поворотний витяжний | 115.0712.435



## Technical Data

### Інформація про продукт

Тип вилу	L подібний
Колір	Чорний матовий
Тип матеріалу	Латунь
Матеріал витяжного шлангу	Нейлон чорний
Матеріал витяжного вилу	Латунь

### Розміри

Діаметр отвору для змішувача	35 мм
Розмір картриджа	35 мм

### Монтаж

Тип фіксації	Гайка
Підключення шланга подачі води	3/8"
Довжина шлангів підключення	470 mm

### Специфікації продукту

Робочий тиск води	3 бар
Версія	Витяжний вил
Керування змішувачем	Важіль збоку
Кут повороту вилу	360°

### Ідентифікатори продукту

Бренд продукту	FRANKE
Сімейство продуктів	Smart
Модельний ряд	Lina

### Особливості

Еко картридж	Ні
Тип аератора	Стандартний