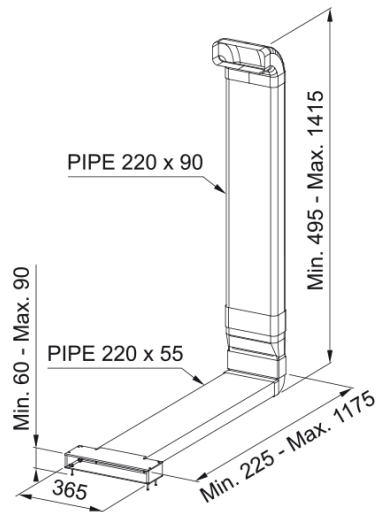


## Набір труб для рециркуляції | 112.0711.986



Набір труб призначений для відведення повітря з варильної поверхні з інтегрованою витяжкою, яка працює в режимі рециркуляції. Фільтри від запахів не входять в набір, оскільки вони встановлені в корпусі варильної поверхні. Очищене повітря виводиться у фронтальну частину шапки через декоративну решітку.

### Інформація про продукт

Тип матеріалу	Пластик
Категорія	Інші аксесуари для витяжок
Ідентифікатори продукту	
Сімейство продуктів	Немає